

# Z 665 Hydro

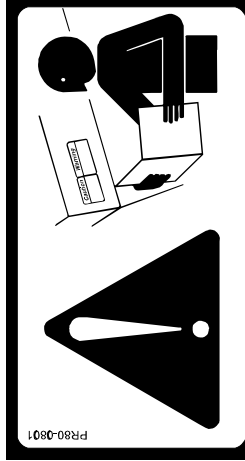


**Start Here!**

Samlevejledning  
Assembly Instructions  
Montageanleitung  
Liste de montage

X1





PR80-0801

**FORSIGTIG**

Læs brugsanvisningen og sikkerhedsforskrifterne før maskinen tages i brug. Et brugsanvisning ikke medleveret, skal du bede om efterlevering.

**CAUTION**

Before starting the machine read operators manual and safety instructions. Request copy if not supplied.

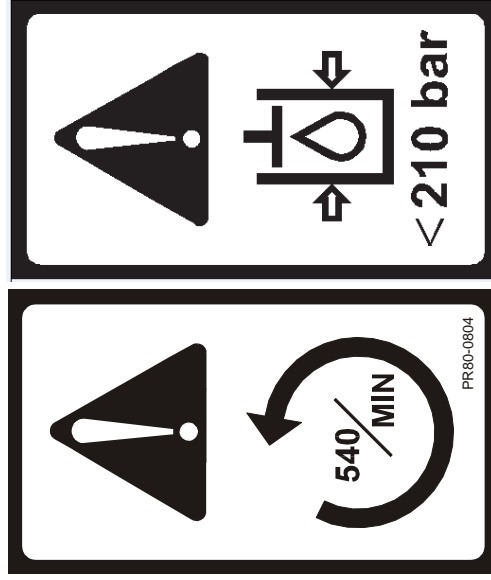
**VORSICHT**

Vor Inbetriebnahme Betriebsanleitung und Sicherheitsanweisungen lesen und beachten. Wenn nicht mitgeliefert bitte anfordern.

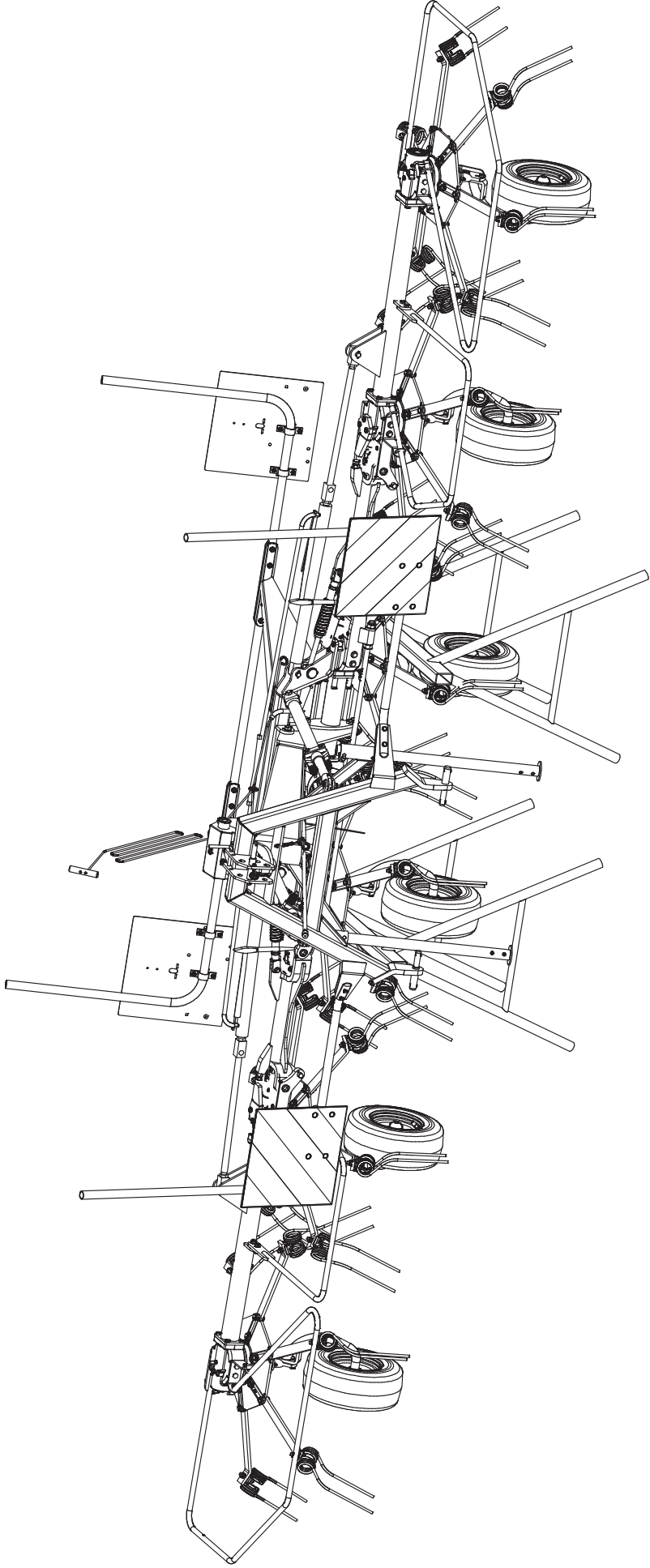
**ATTENTION**

Avant la mise en route de la machine lire le manuel d'utilisation et les prescriptions de sécurité. Réclamer le manuel s'il manque.

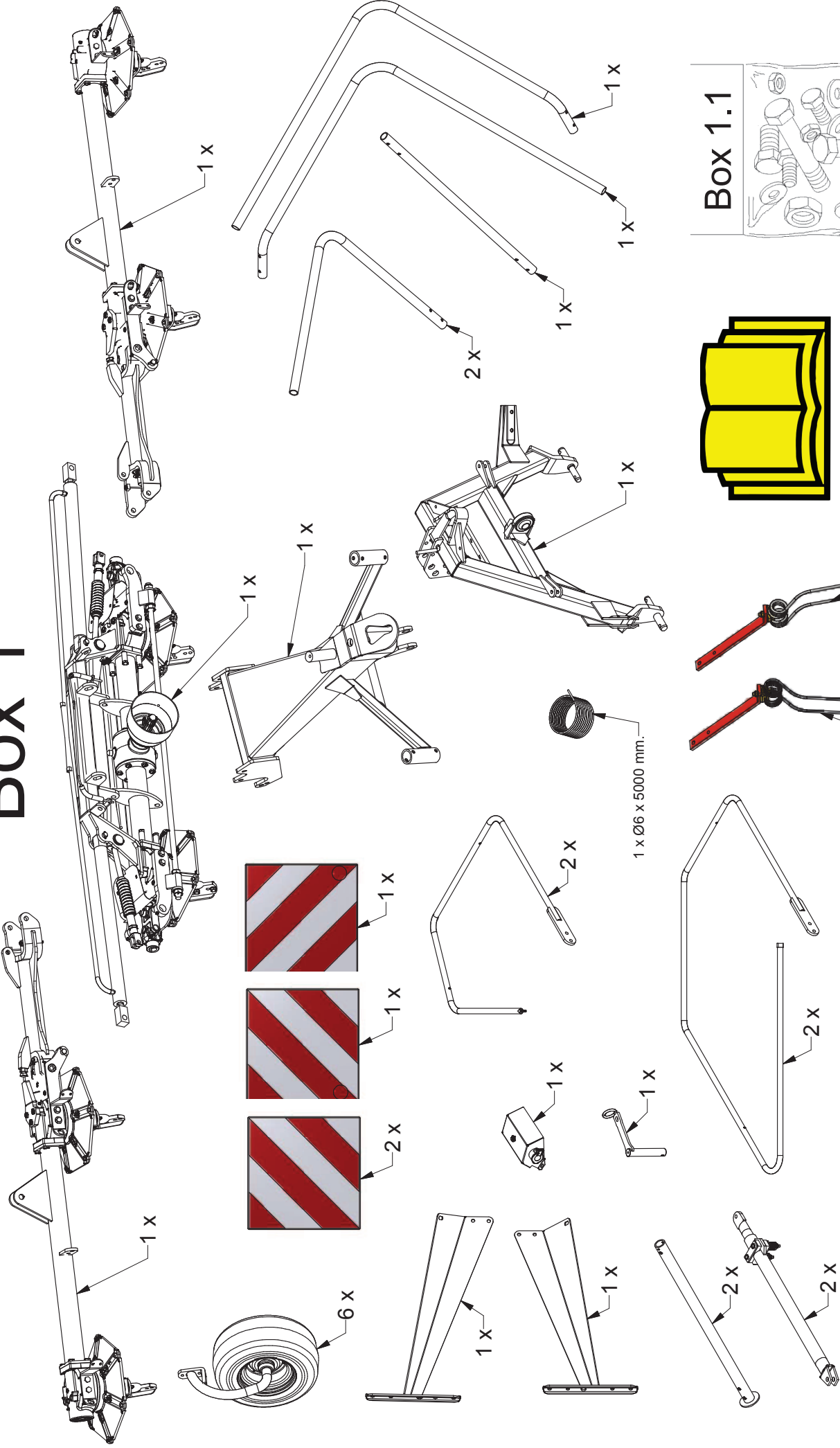
Ma Ø	Grade: 8.8 M <sub>A</sub> [Nm] (lb-ft)	Grade: 10.9 M <sub>A</sub> [Nm] (lb-ft)	Grade: 12.9 M <sub>A</sub> [Nm] (lb-ft)
M 8	25 (18)	33 (25)	40 (30)
M10	48 (35)	65 (48)	80 (60)
M12	80 (59)	120 (89)	135 (100)
M12x1,25	90 (66)	125 (93)	146 (108)
M14	135 (100)	180 (133)	215 (159)
M14x1,5	145 (107)	190 (141)	230 (170)
M16	200 (148)	280 (207)	325 (240)
M16x1,5	215 (159)	295 (218)	350 (259)
M18	270 (199)	380 (281)	440 (325)
M20	400 (295)	550 (406)	650 (480)
M20x1,5	430 (317)	615 (454)	720 (532)
M24	640 (472)	900 (664)	1100 (812)
M24x1,5	690 (509)	960 (709)	1175 (867)
M30	1300 (959)	1800 (1328)	2300 (1697)



# Z 665 Hydro



# Box 1

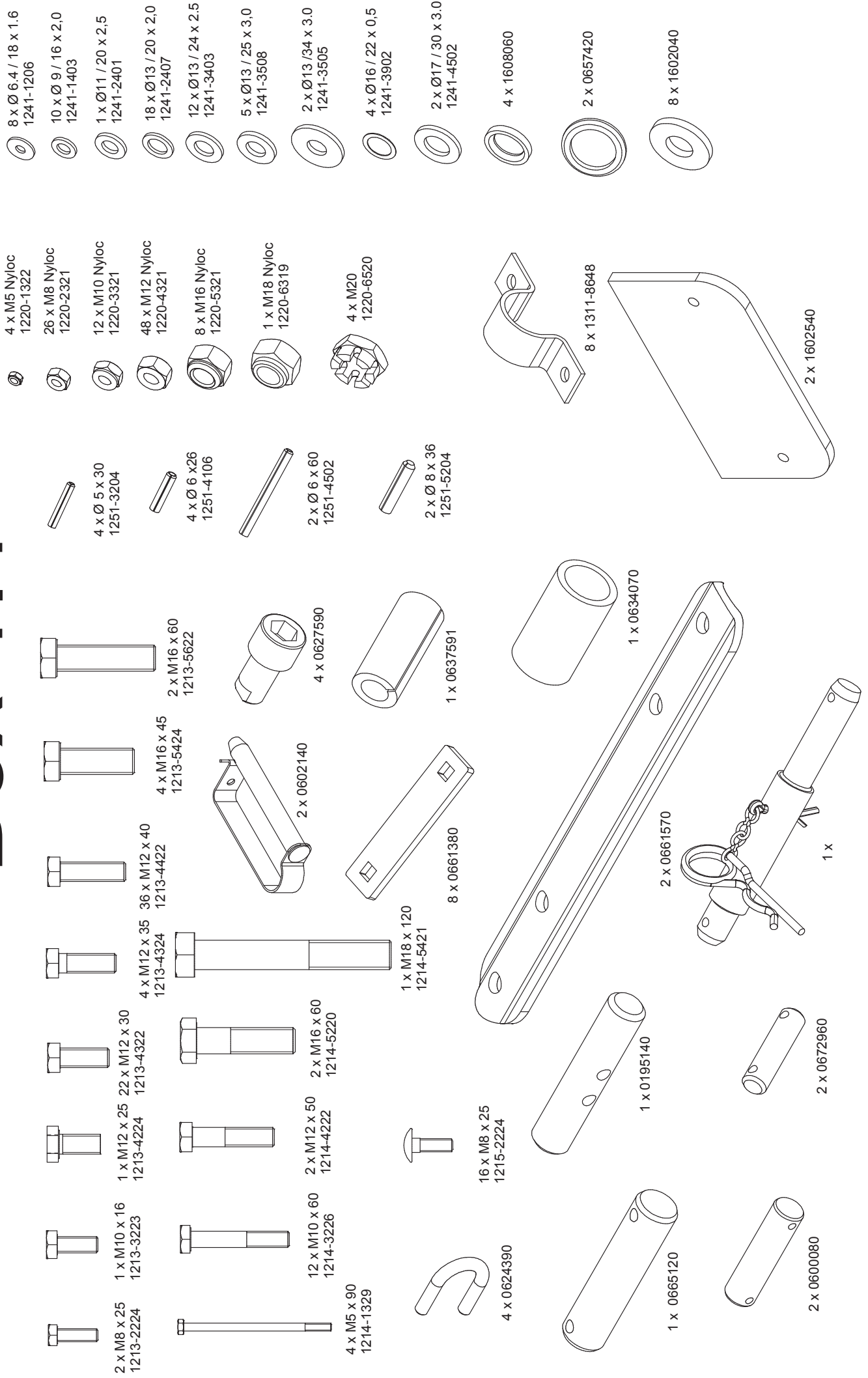


Box 1.1

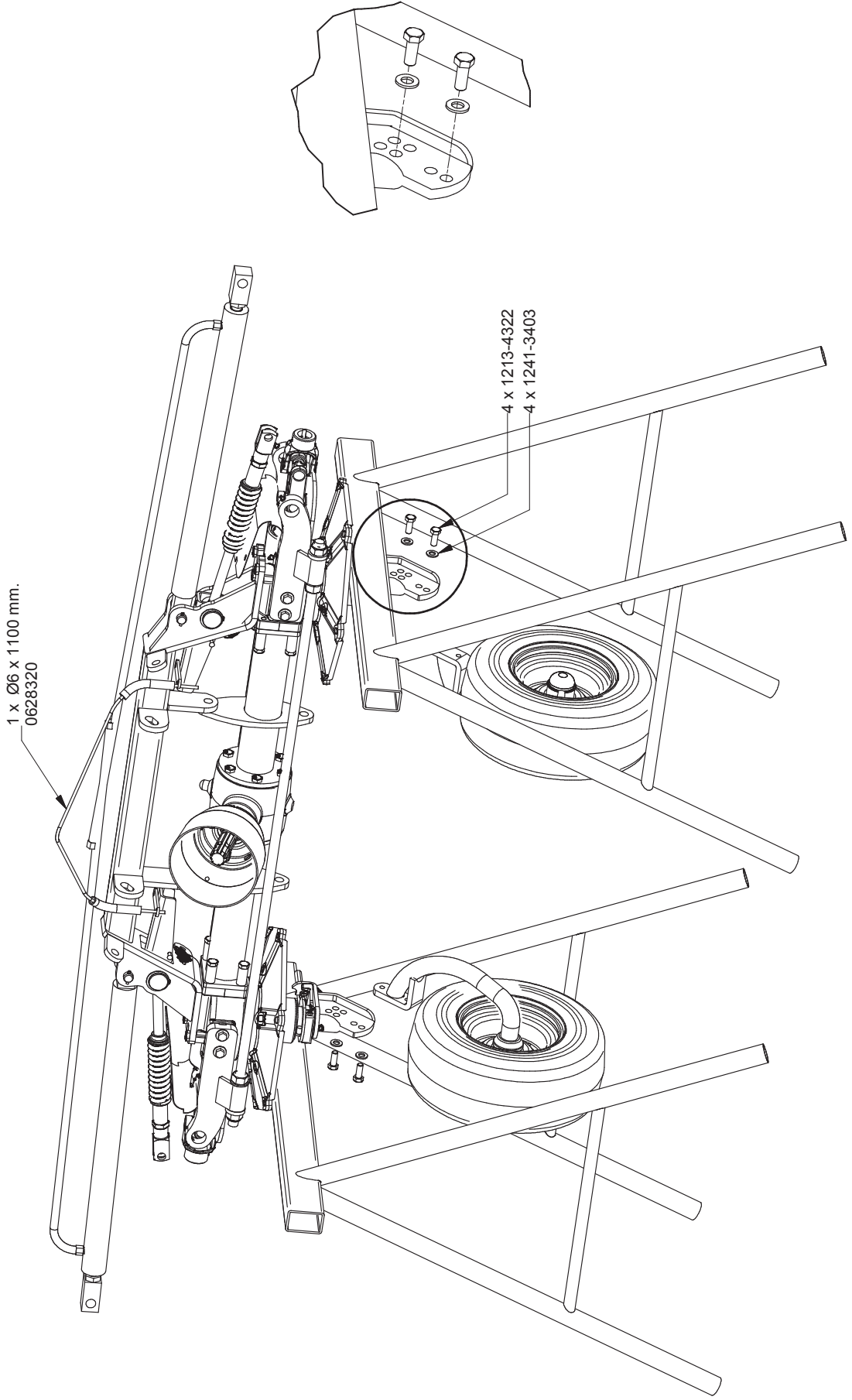
18 x 1603660

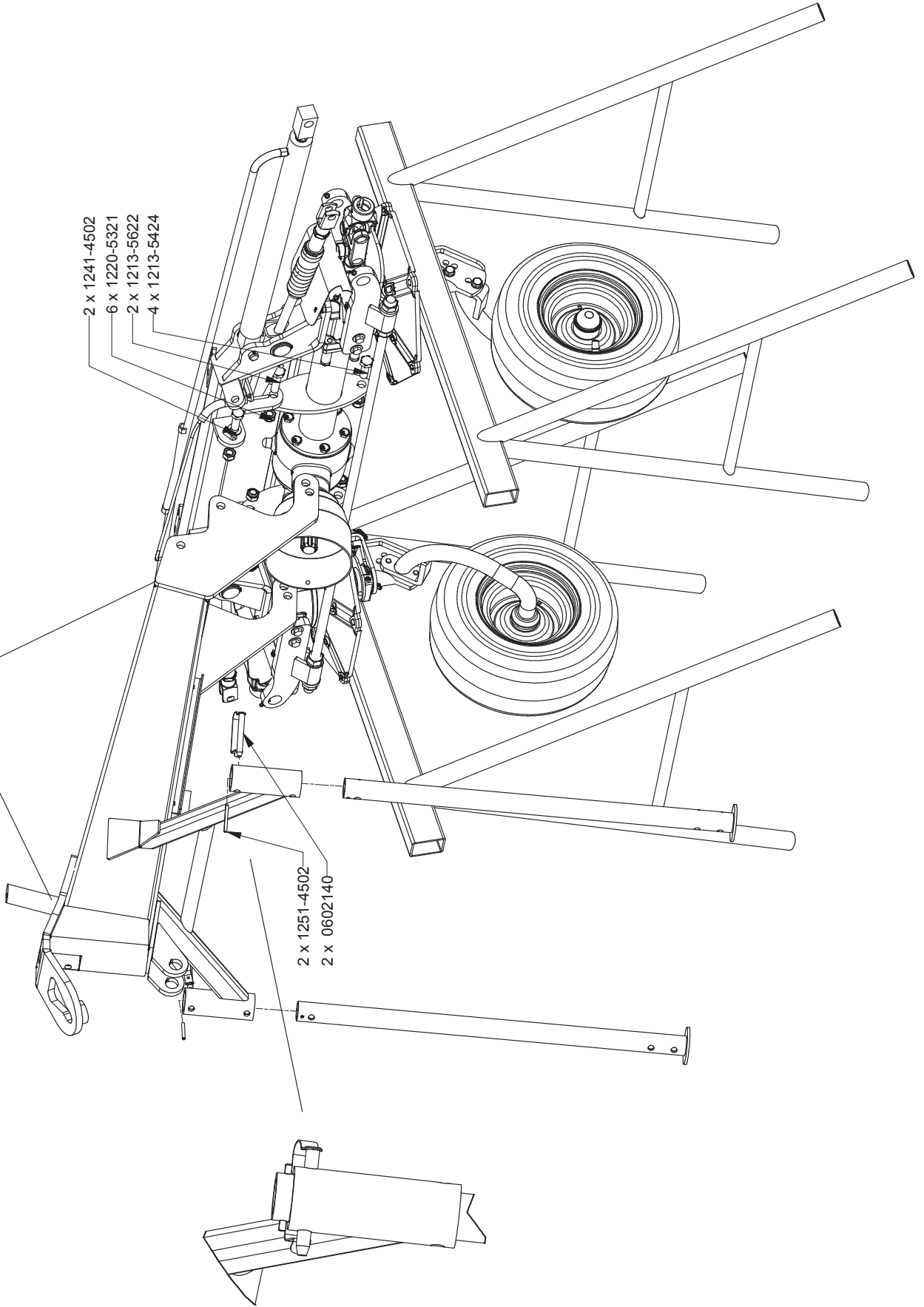
18 x 1603670

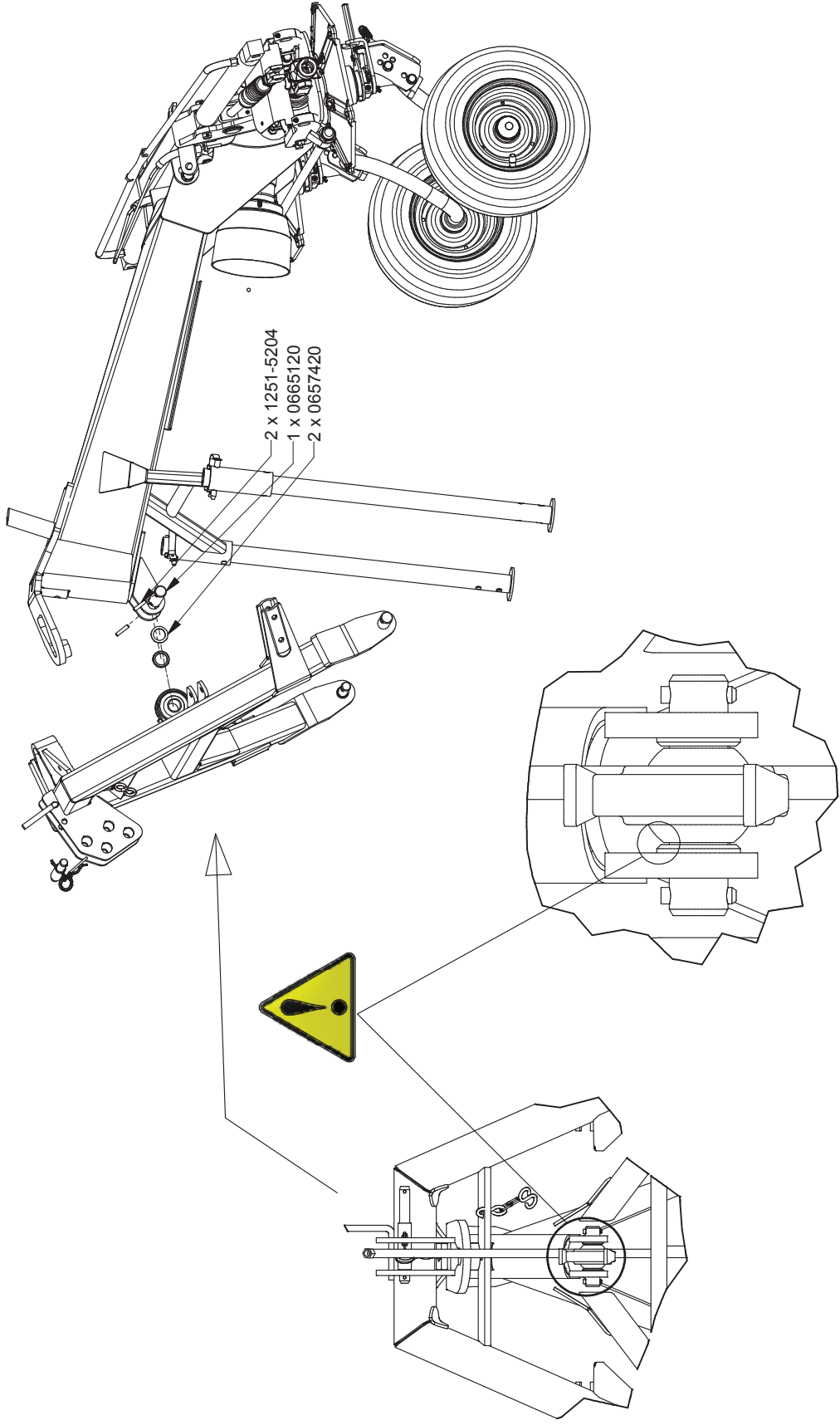
# Box 1.1



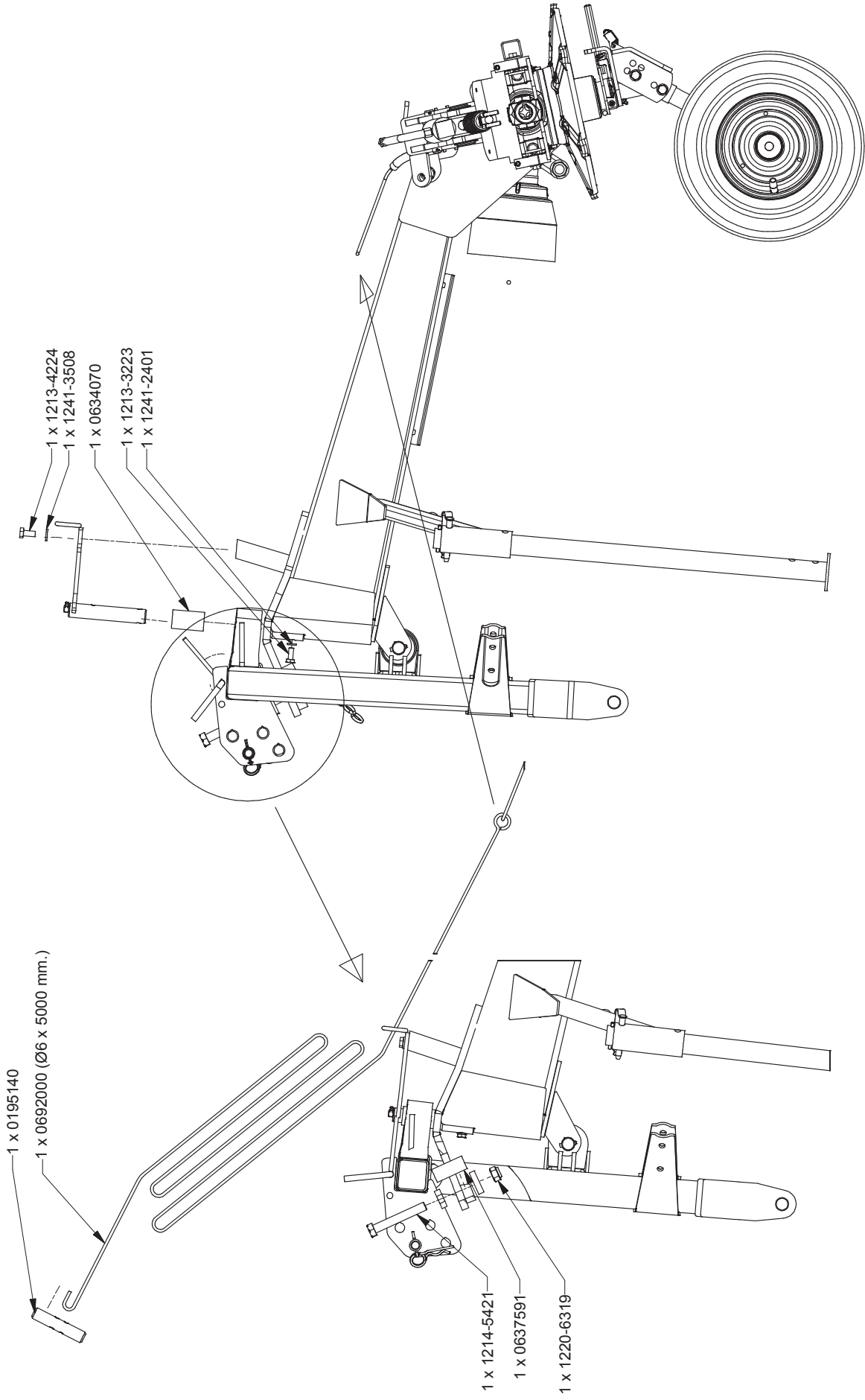


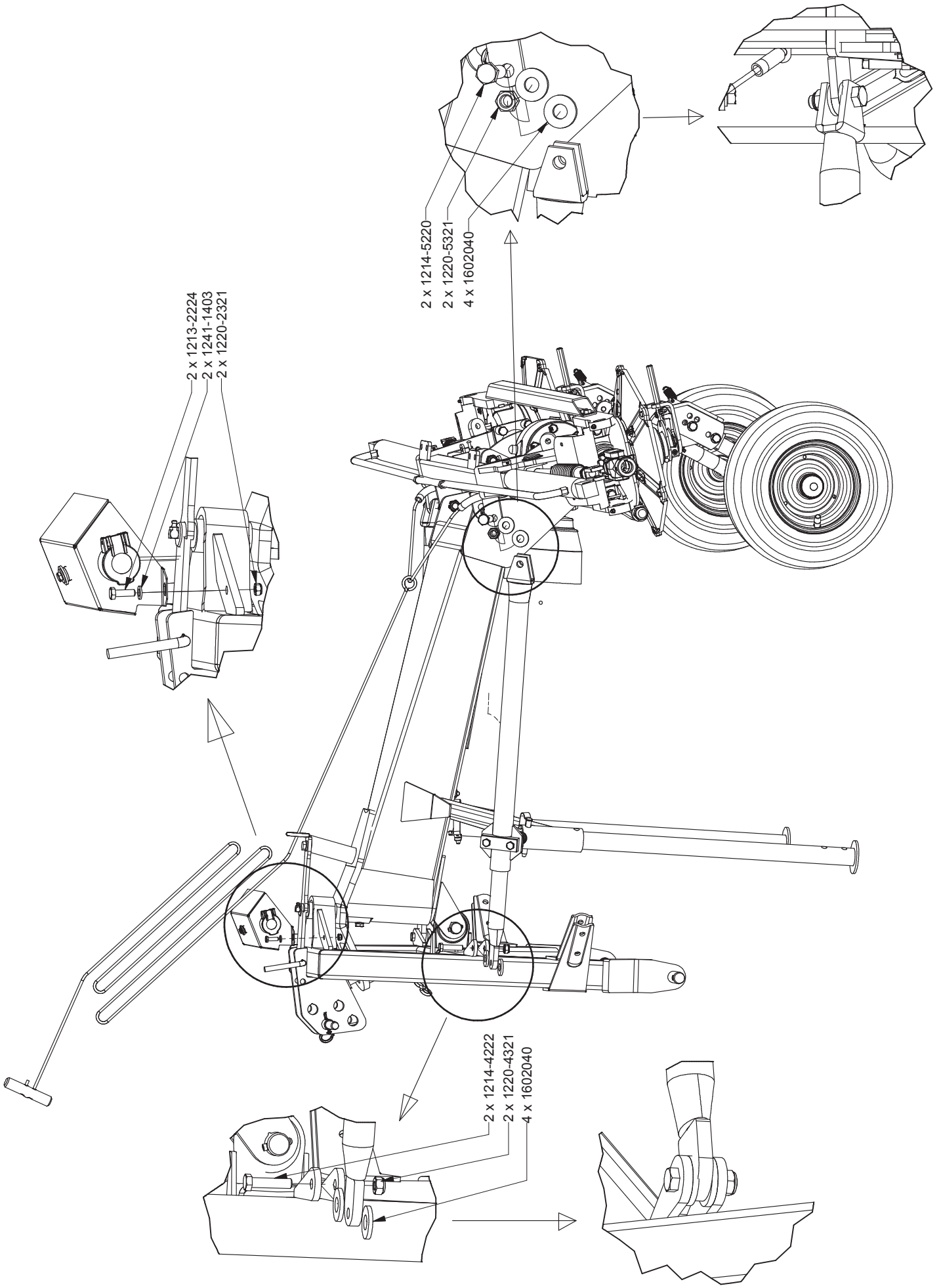


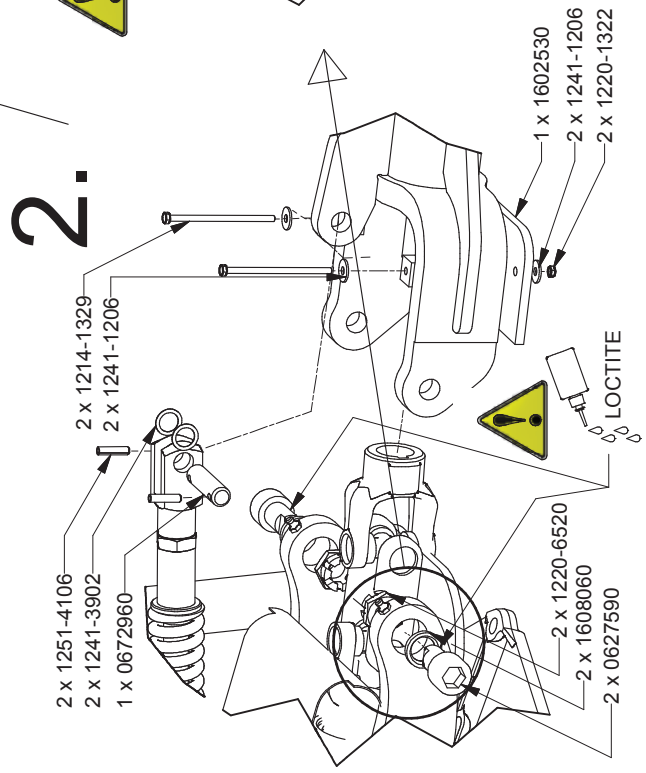
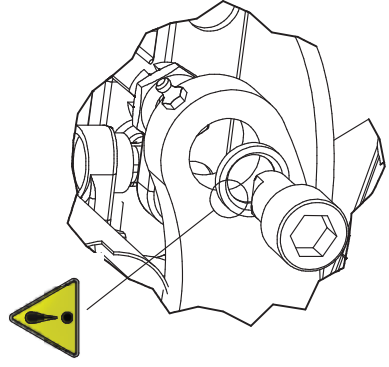
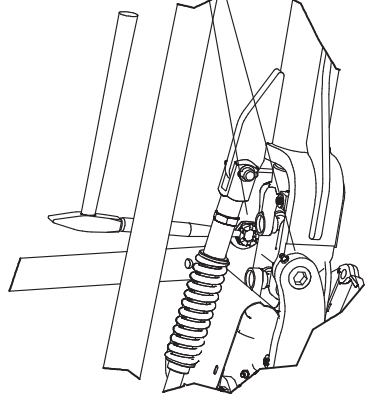
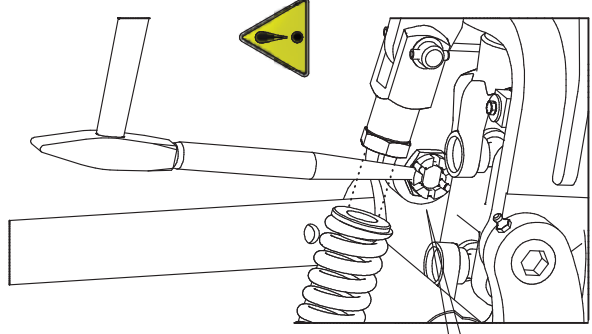
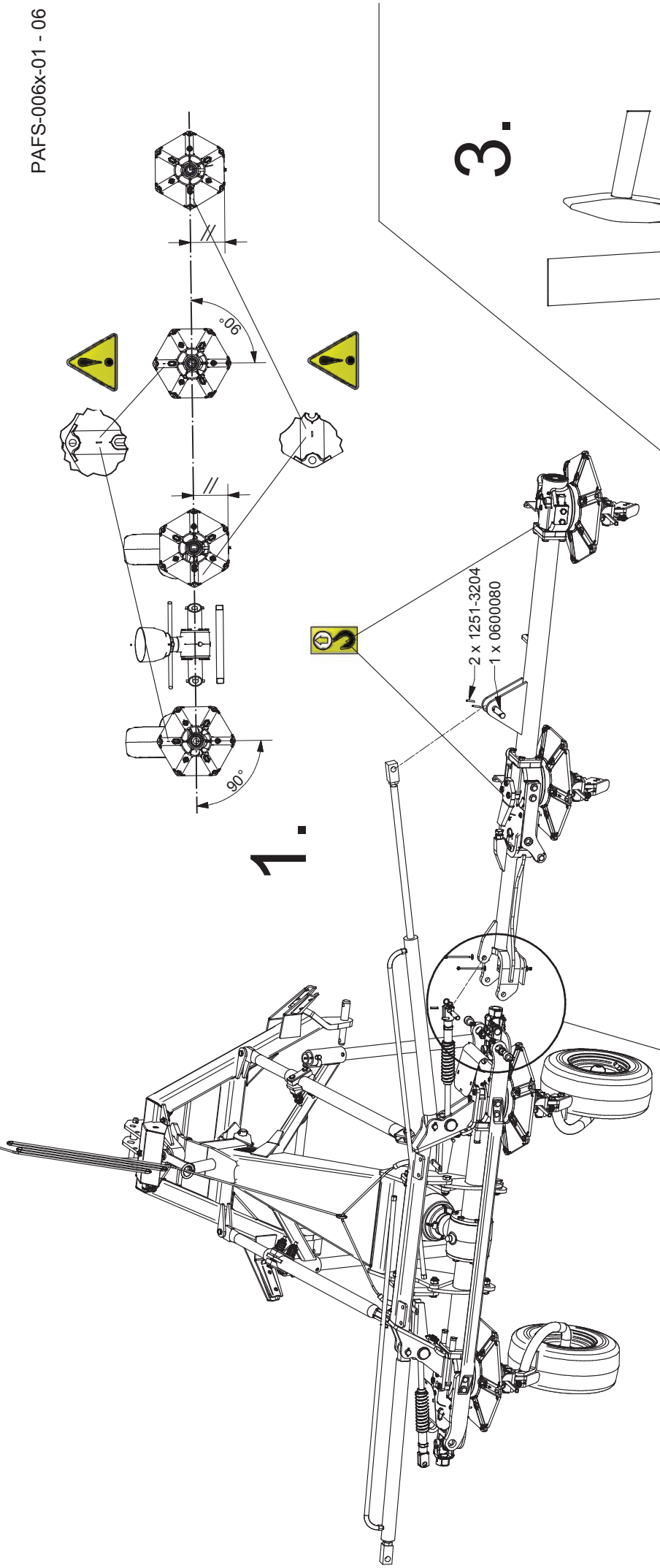


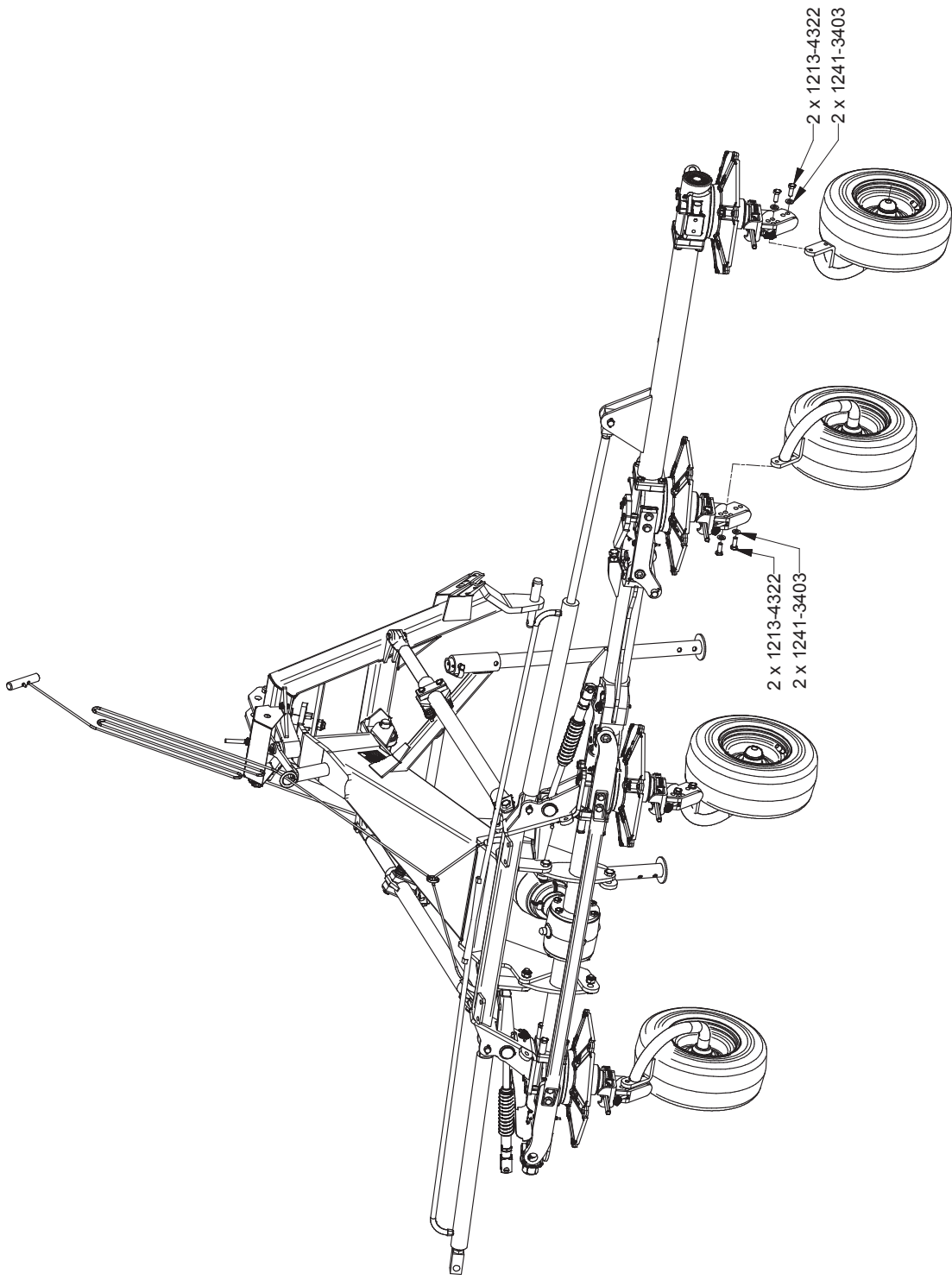


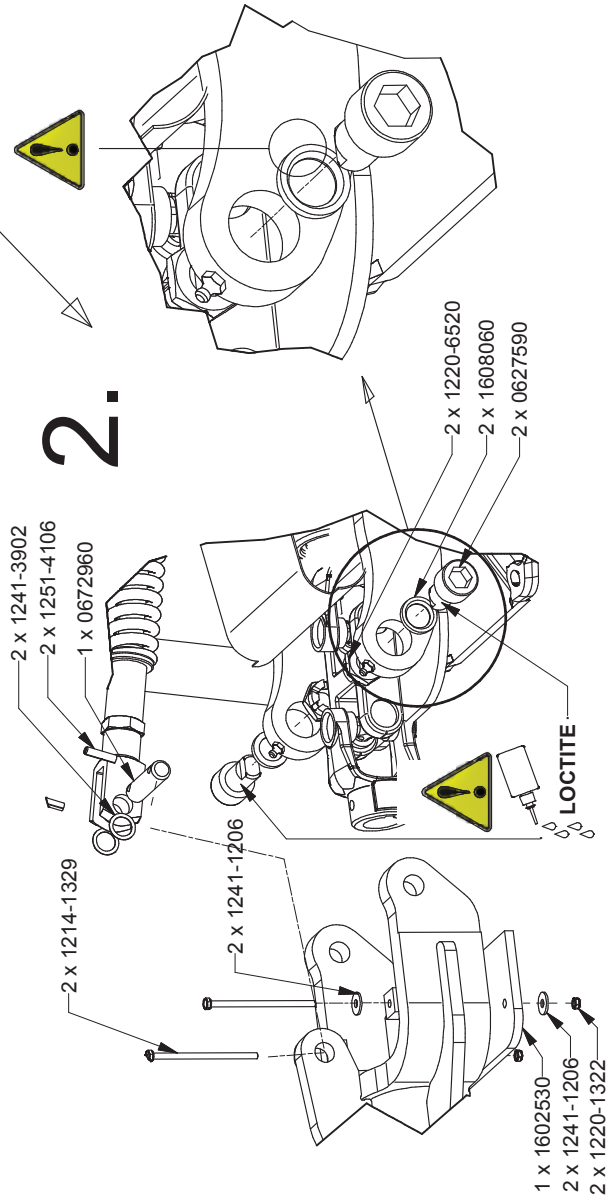
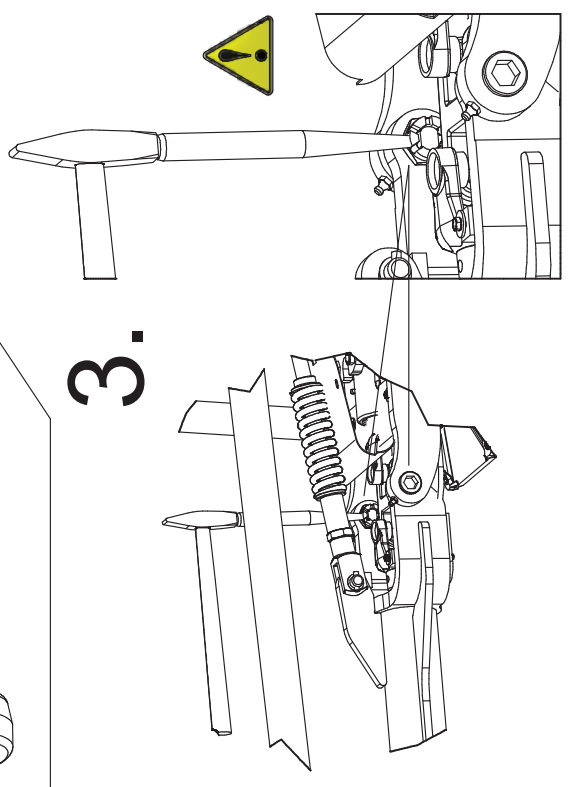
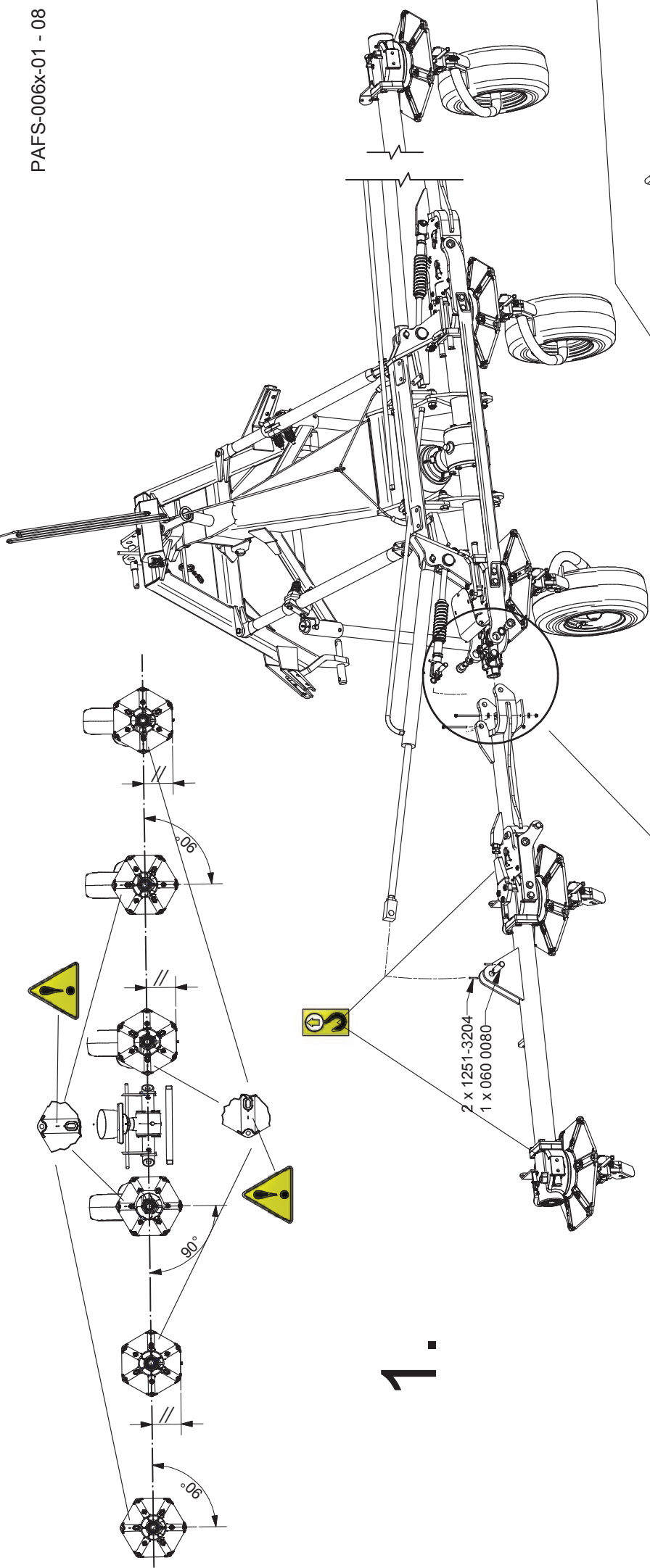




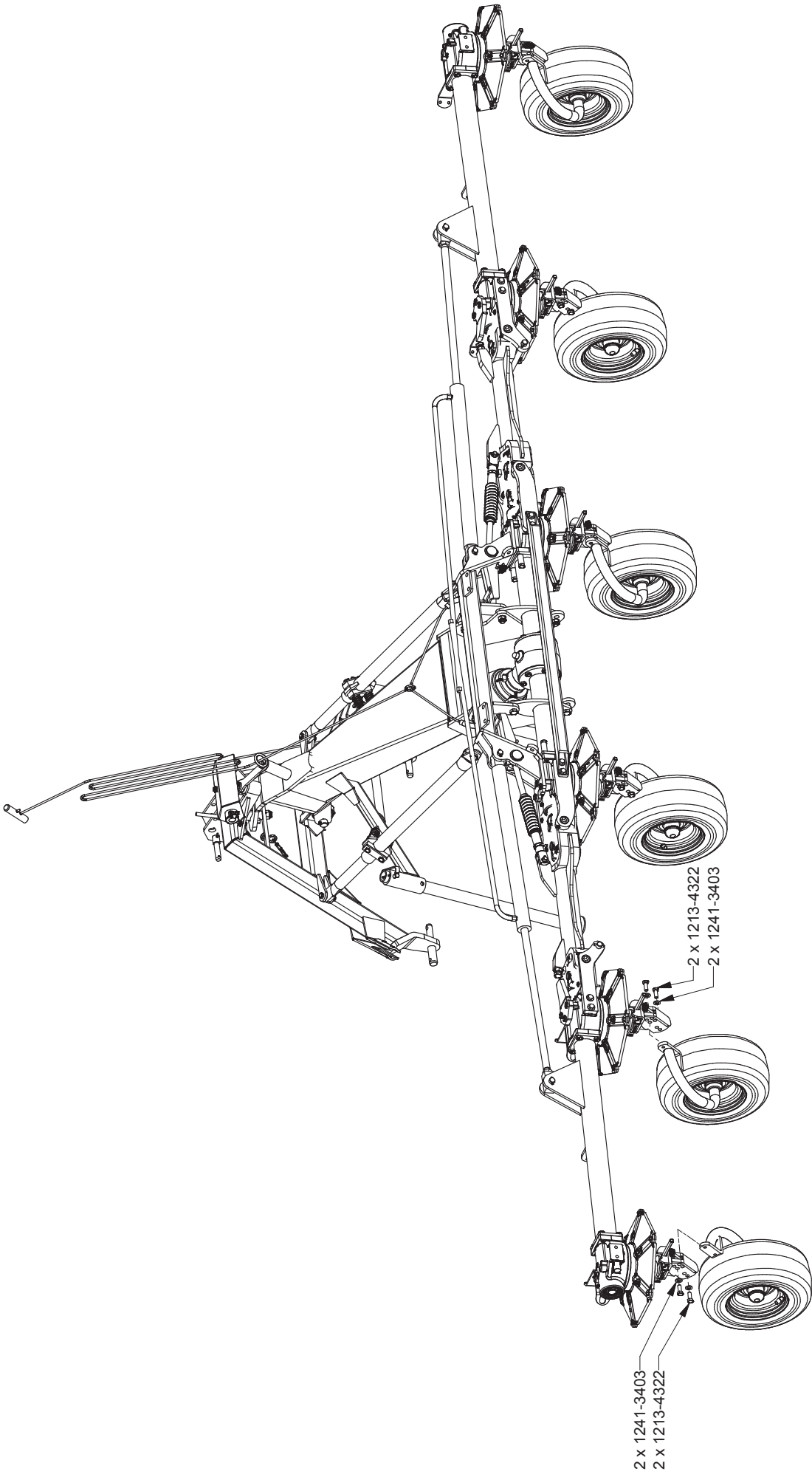


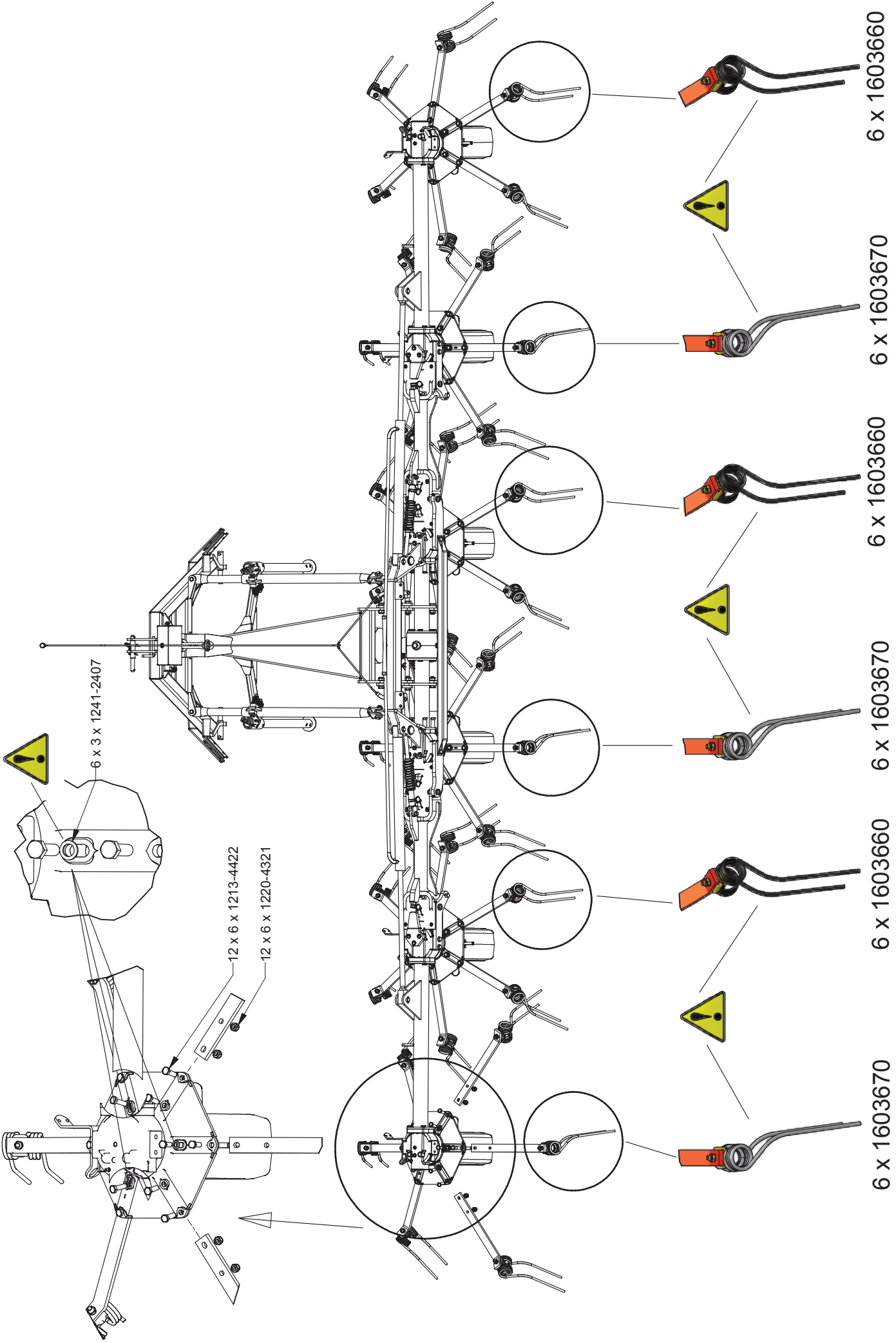


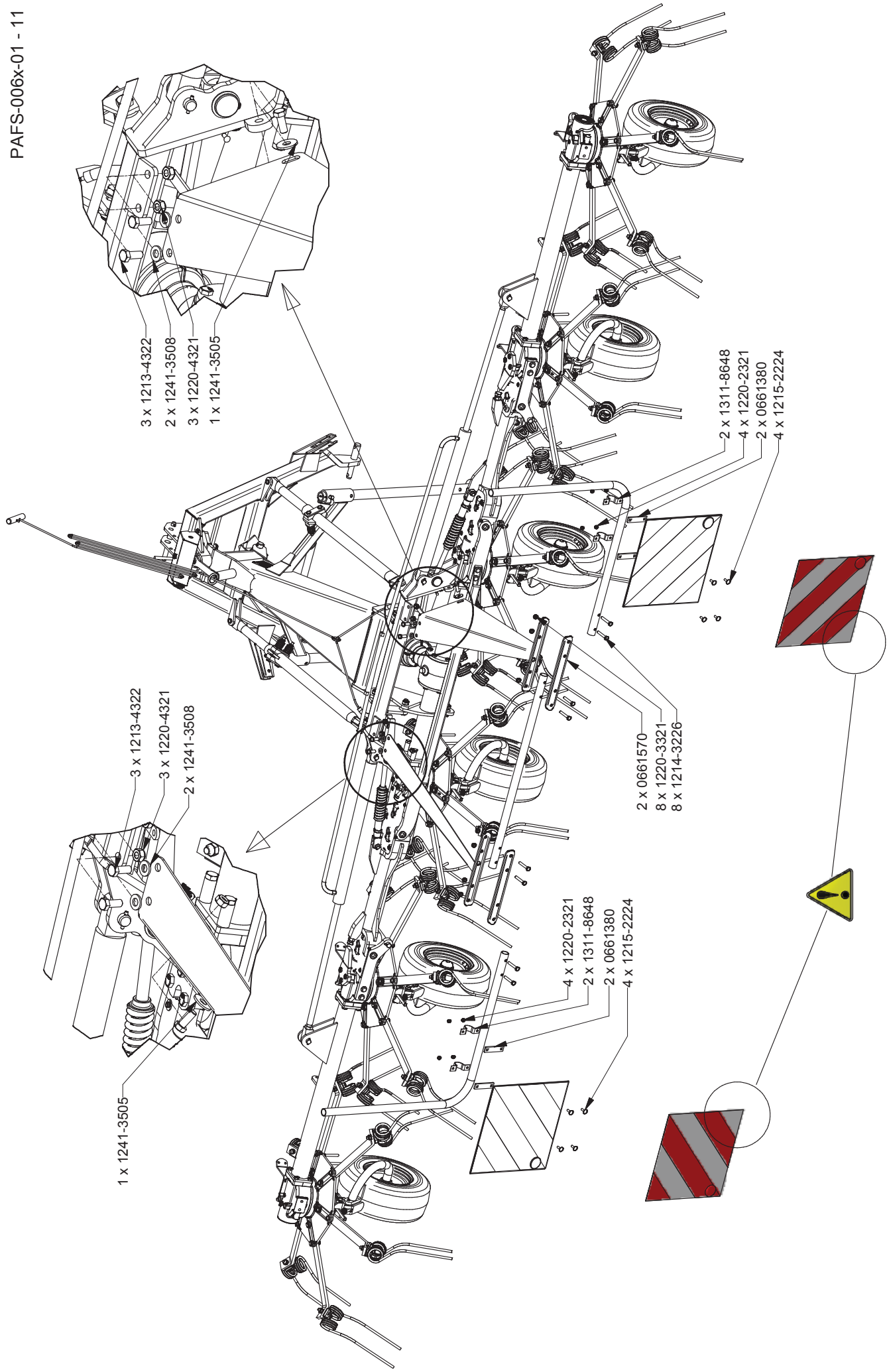


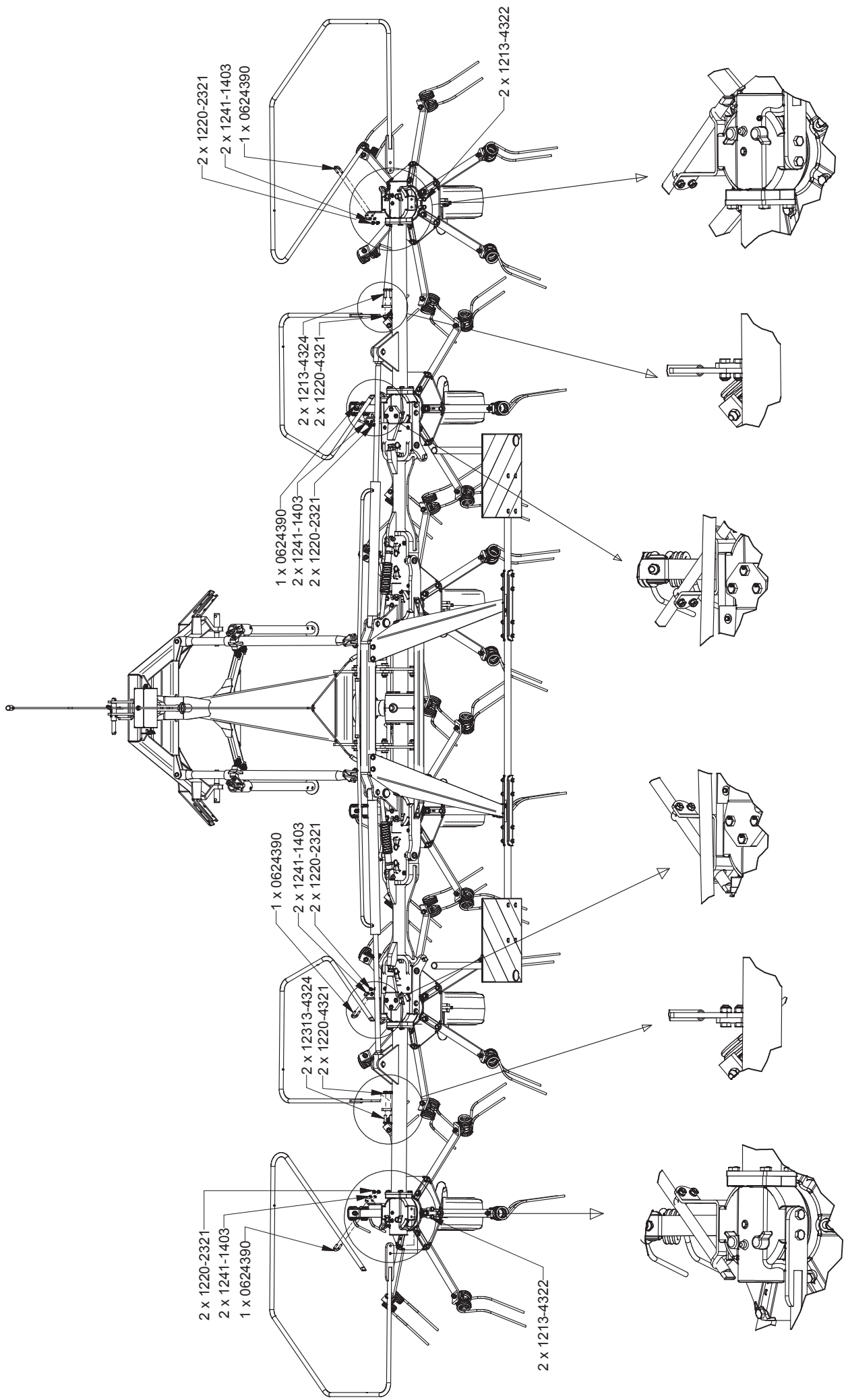


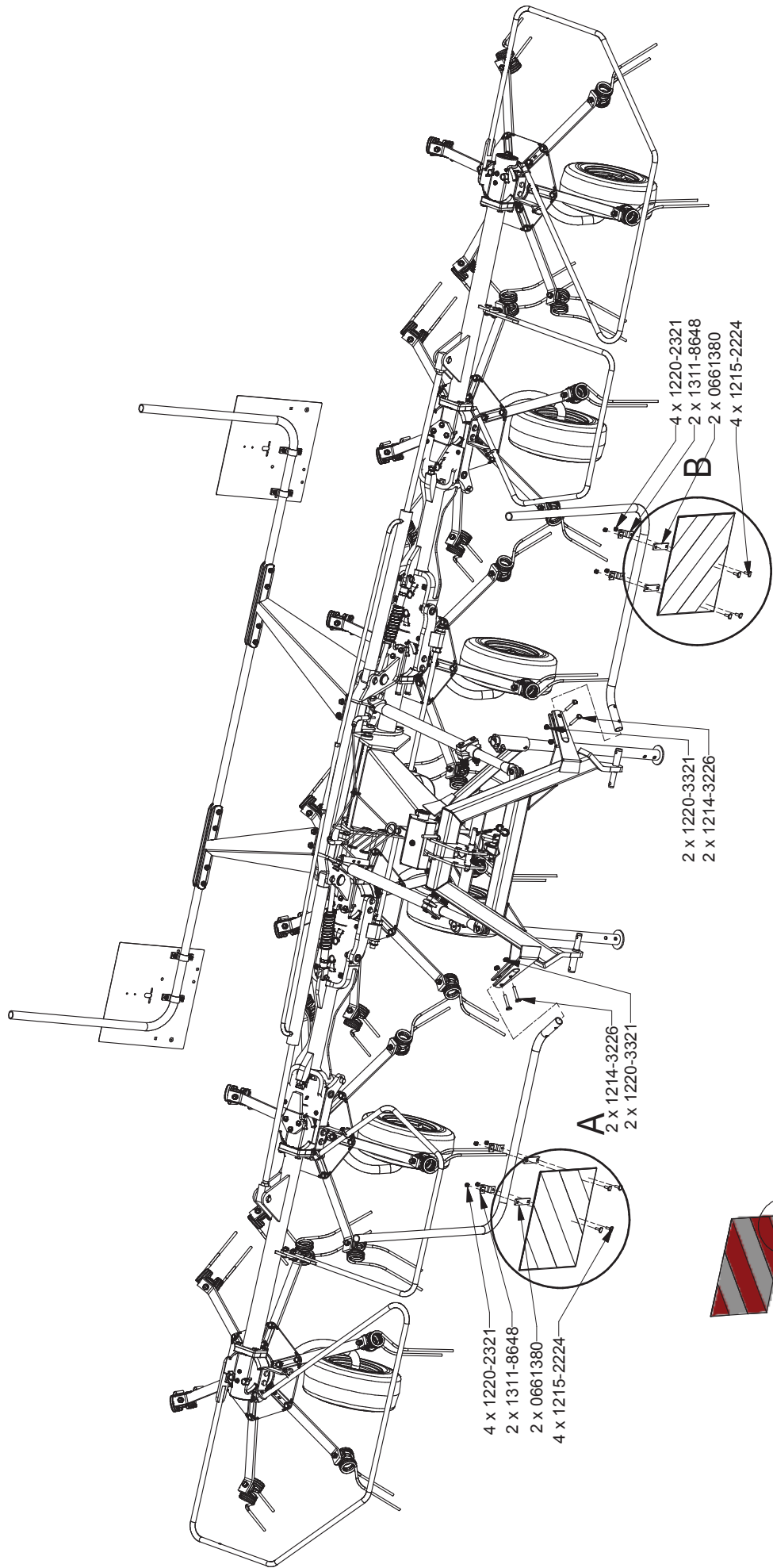












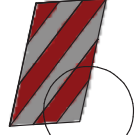
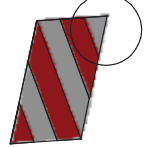
- 4 x 1220-2321
- 2 x 1311-8648
- 2 x 0661380
- 4 x 1215-2224

- A**
- 2 x 1214-3226
  - 2 x 1220-3321

- 2 x 1220-3321
- 2 x 1214-3226

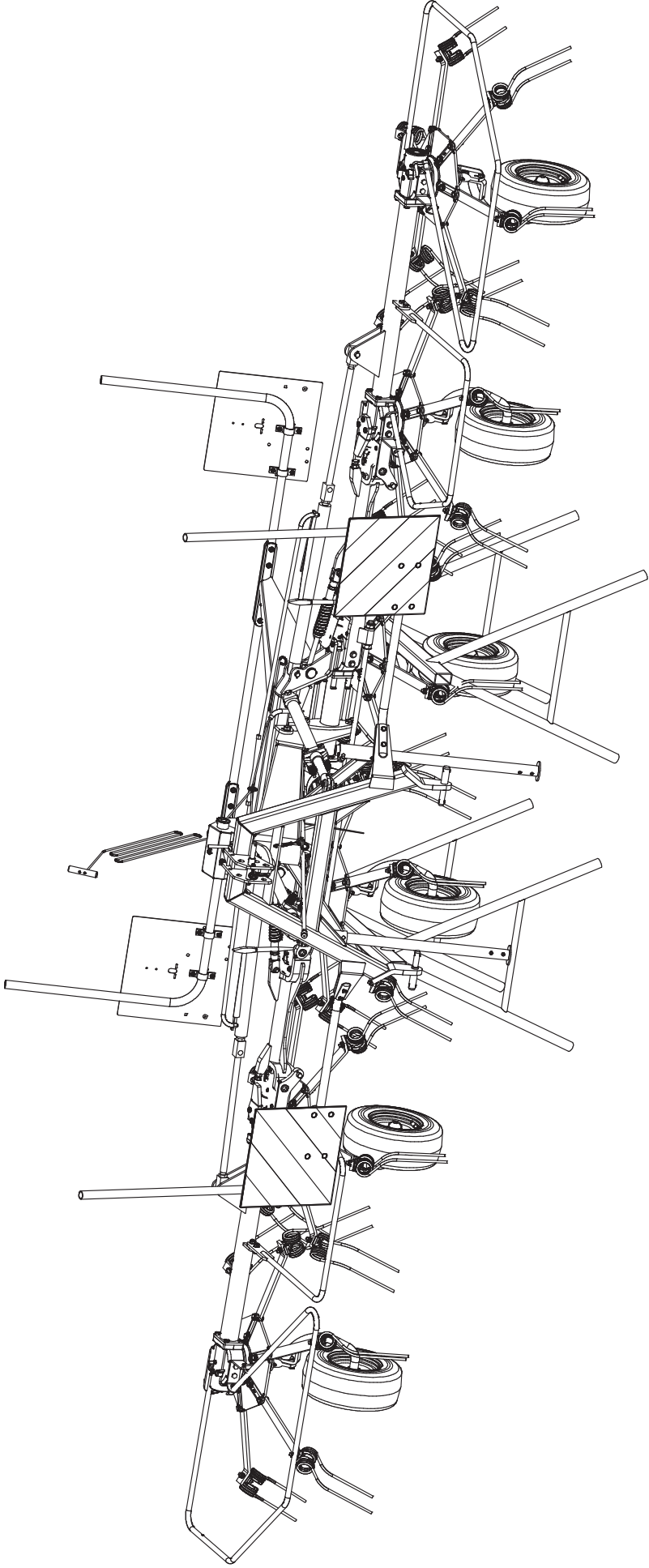
- 4 x 1220-2321
- 2 x 1311-8648
- 2 x 0661380
- 4 x 1215-2224

**B**





# Z 665 Hydro



Valid from: | Gültig ab:  
Valable á partir de: | Gyldig fra:  
**01. 08. 2011**