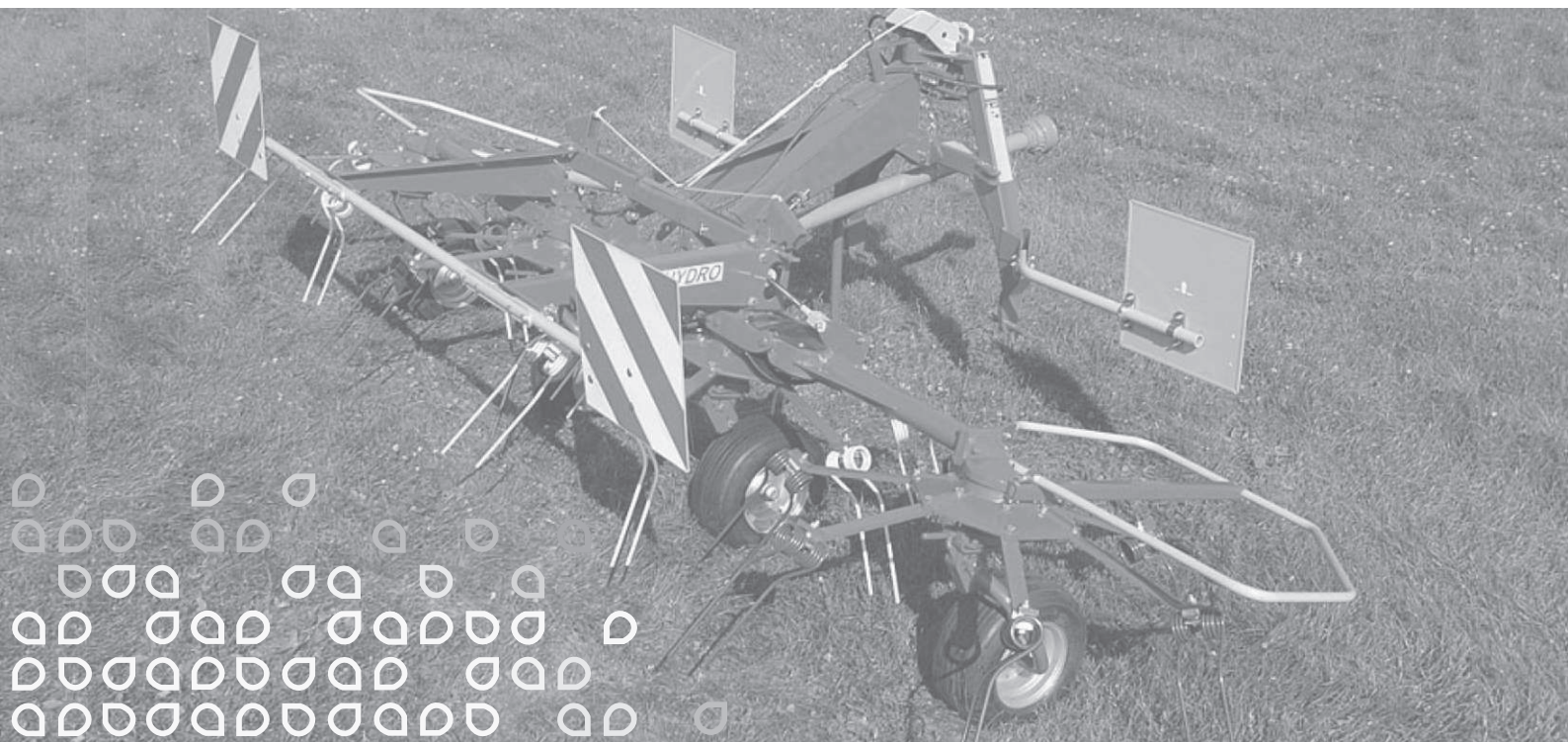


Z 455 HYDRO I Z 555 HYDRO



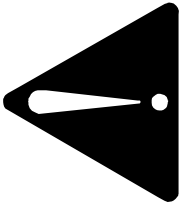
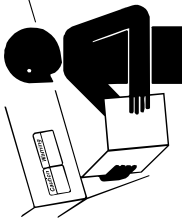
Start Here!

Samlevejledning
Assembly Instructions
Montageanleitung
Liste de montage

X1



PR80-0801

FORSIGTIG
Læs brugsanvisningen og sikkerhedsforskrifterne før maskinen tages i brug. Et brugsanvisning ikke medleveret, skal du bede om efterlevering.

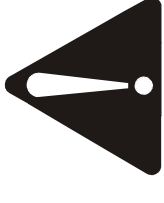
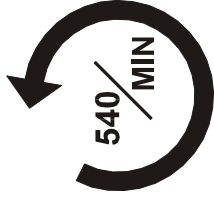
CAUTION
Before starting the machine read operators manual and safety instructions. Request copy if not supplied.

VORSICHT
Vor Inbetriebnahme Betriebsanleitung und Sicherheitsanweisungen lesen und beachten. Wenn nicht mitgeliefert bitte anfordern.


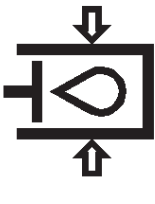
ATTENTION
Avant la mise en route de la machine lire le manuel d'utilisation et les prescriptions de sécurité. Réclamer le manuel s'il manque.

Ma Ø	Grade: 8.8 M _A [Nm] (lb-ft)	Grade: 10.9 M _A [Nm] (lb-ft)	Grade: 12.9 M _A [Nm] (lb-ft)
M 8	25 (18)	33 (25)	40 (30)
M10	48 (35)	65 (48)	80 (60)
M12	80 (59)	120 (89)	135 (100)
M12x1,25	90 (66)	125 (93)	146 (108)
M14	135 (100)	180 (133)	215 (159)
M14x1,5	145 (107)	190 (141)	230 (170)
M16	200 (148)	280 (207)	325 (240)
M16x1,5	215 (159)	295 (218)	350 (259)
M18	270 (199)	380 (281)	440 (325)
M20	400 (295)	550 (406)	650 (480)
M20x1,5	430 (317)	615 (454)	720 (532)
M24	640 (472)	900 (664)	1100 (812)
M24x1,5	690 (509)	960 (709)	1175 (867)
M30	1300 (959)	1800 (1328)	2300 (1697)

PR80-0804

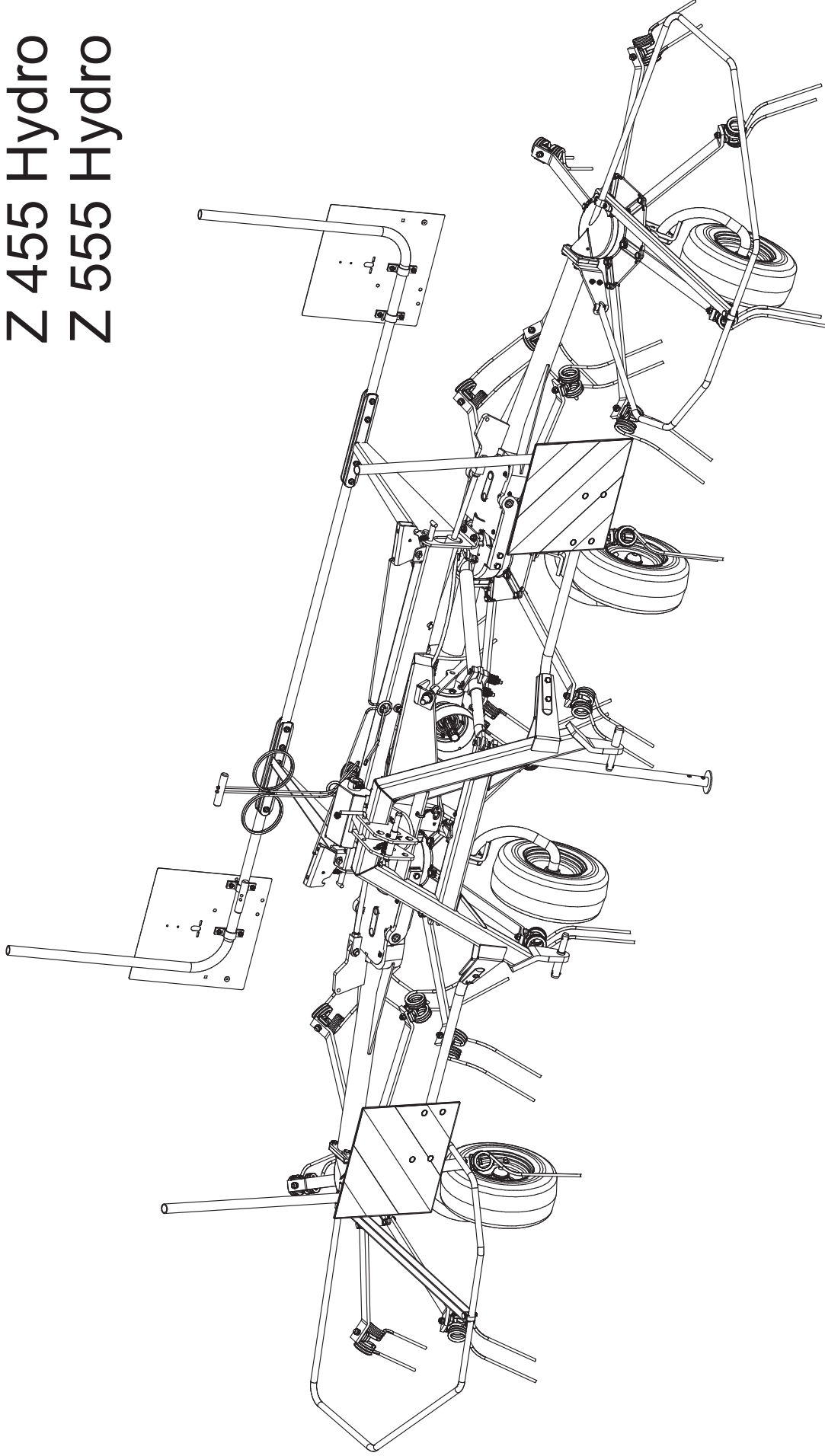
540 / MIN

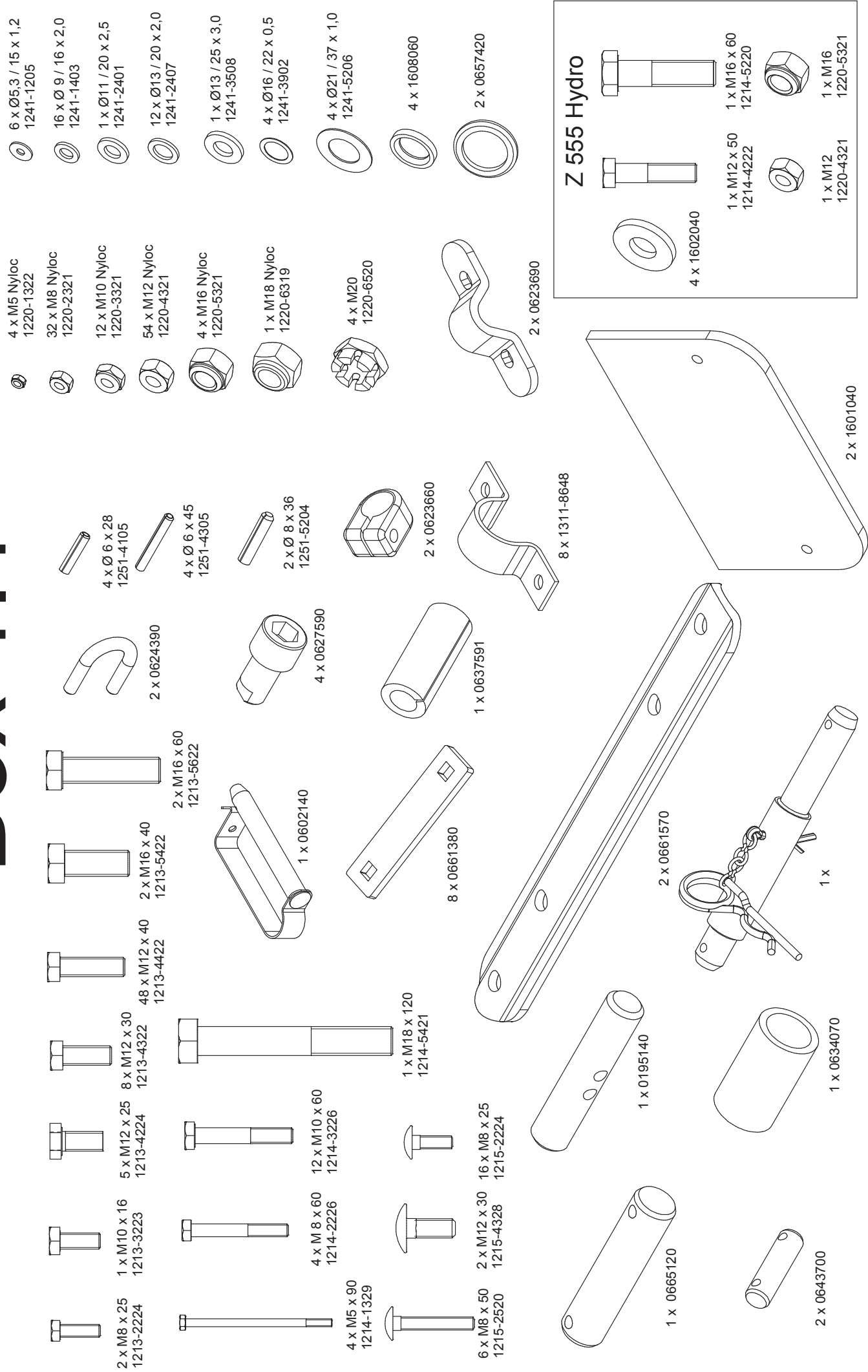
< 210 bar

Z 455 Hydro

Z 555 Hydro

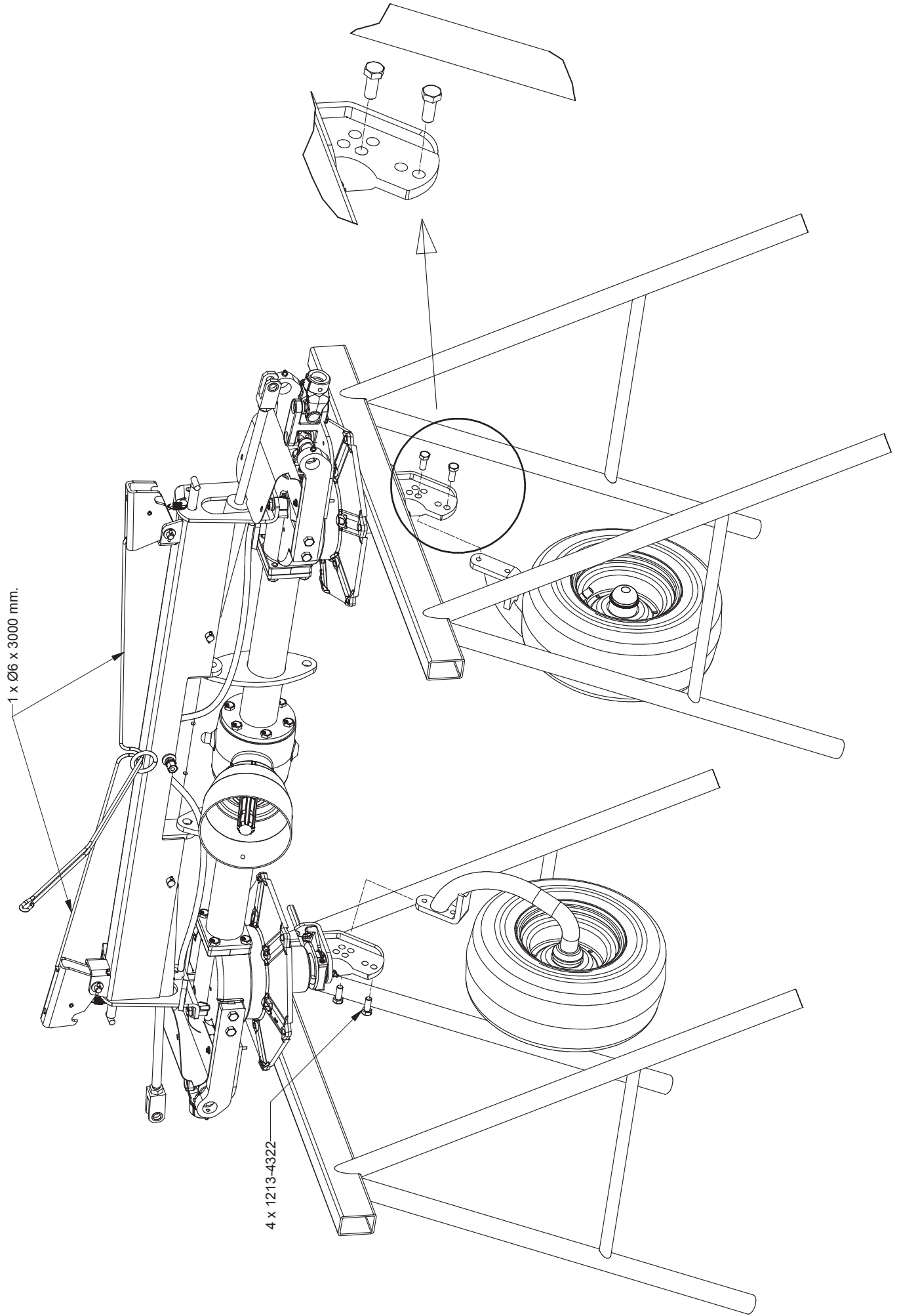


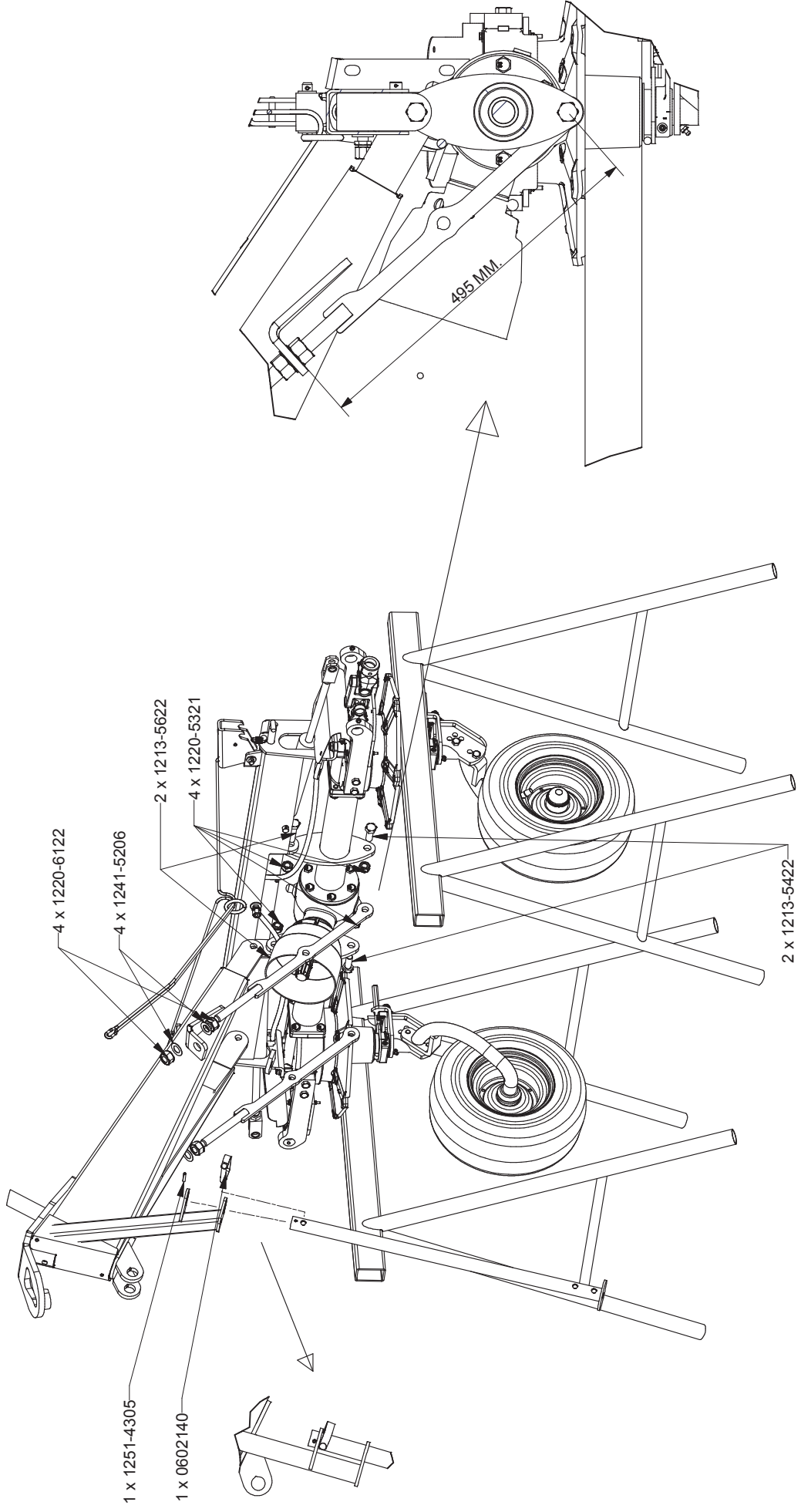
Box 1.1

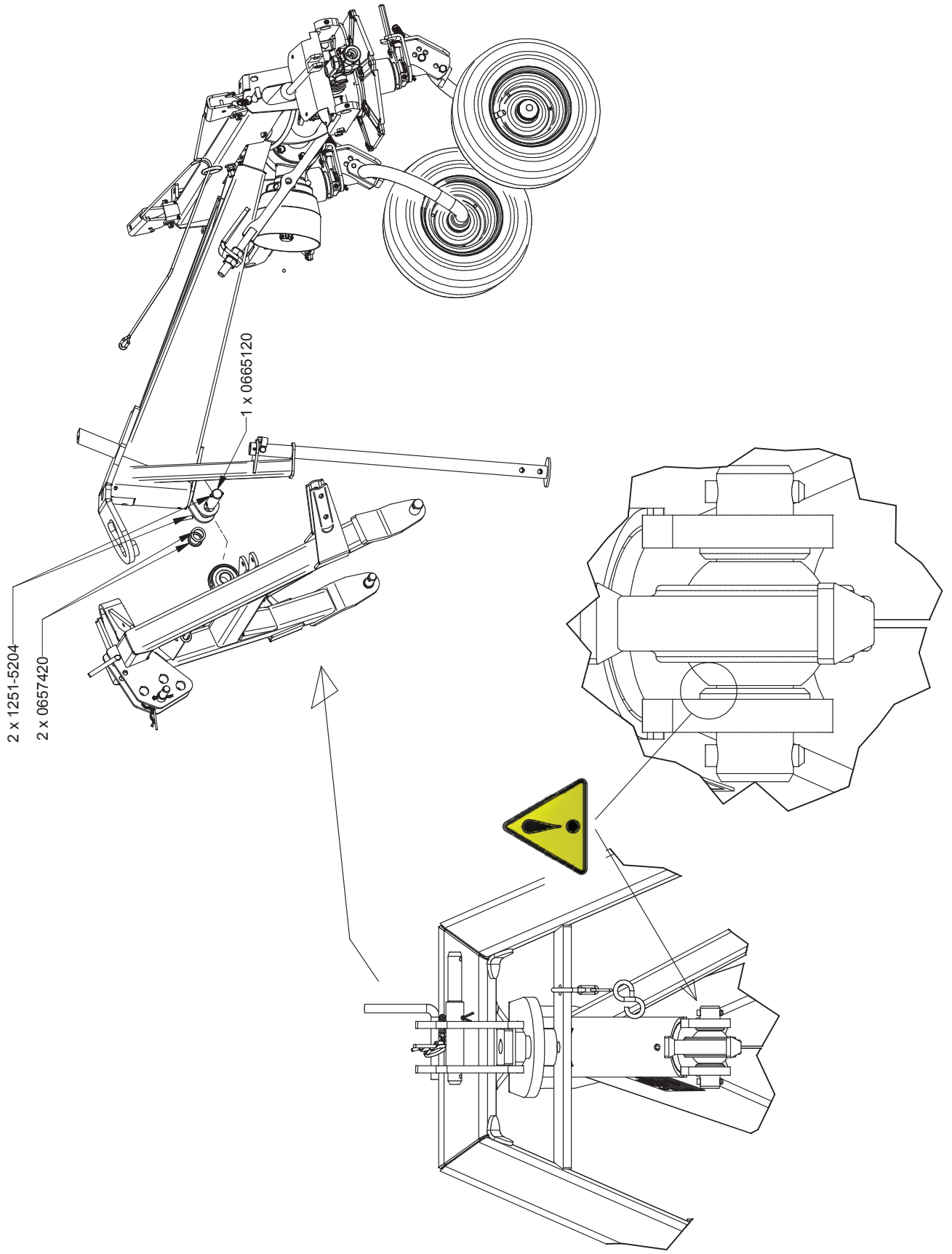


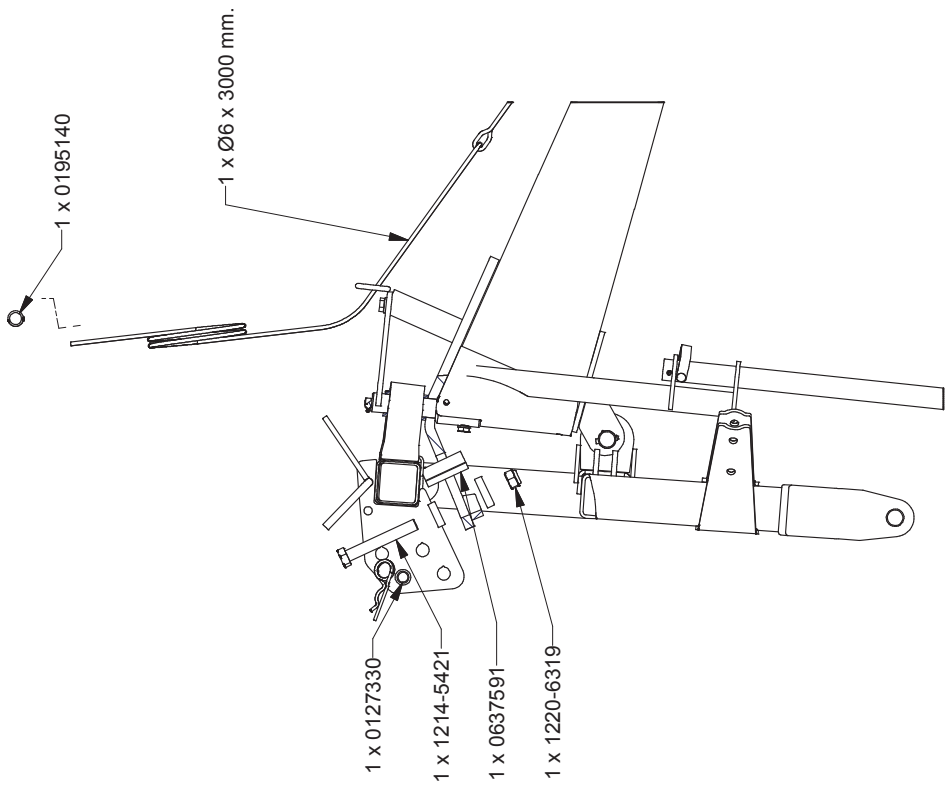
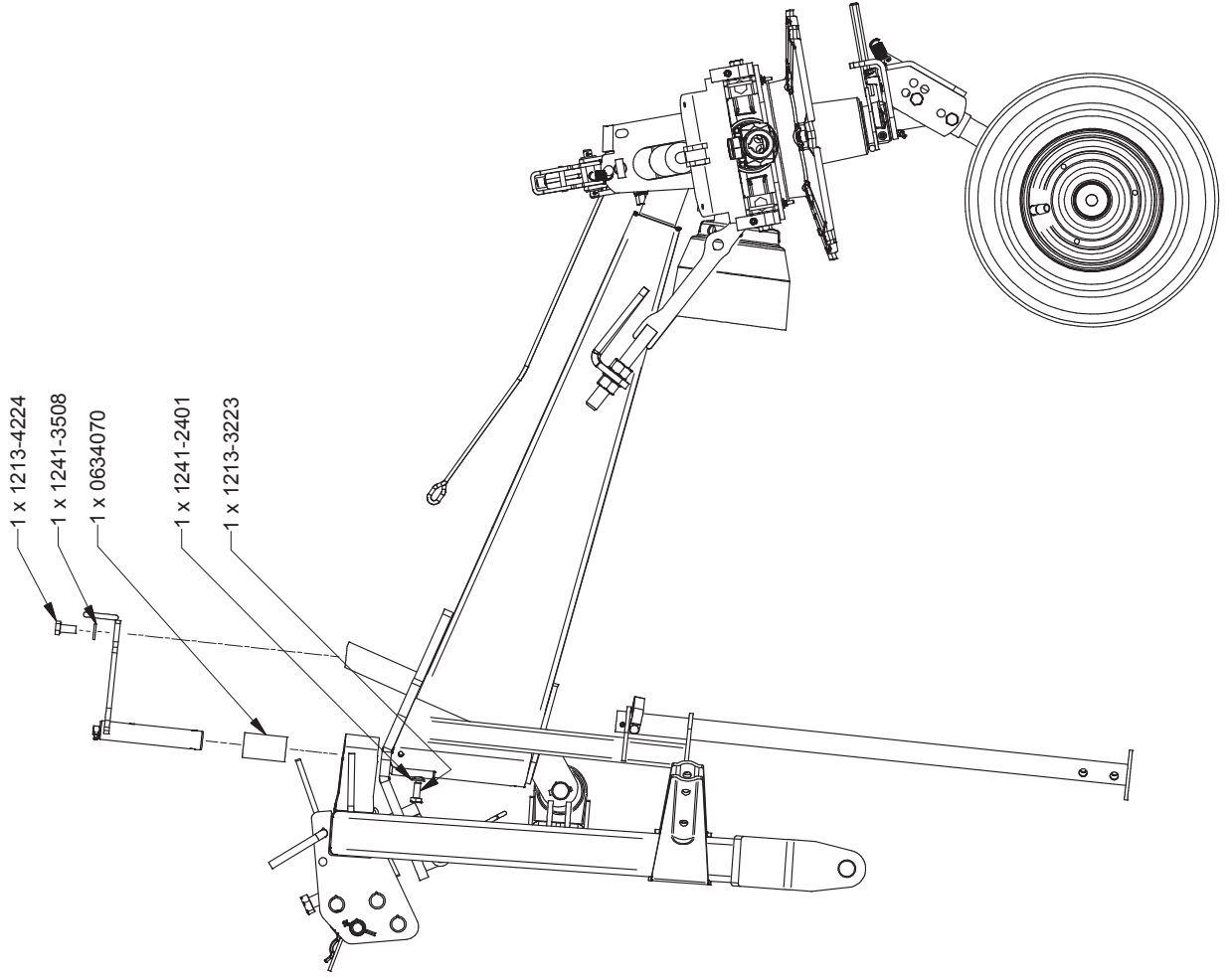
Z 555 Hydro

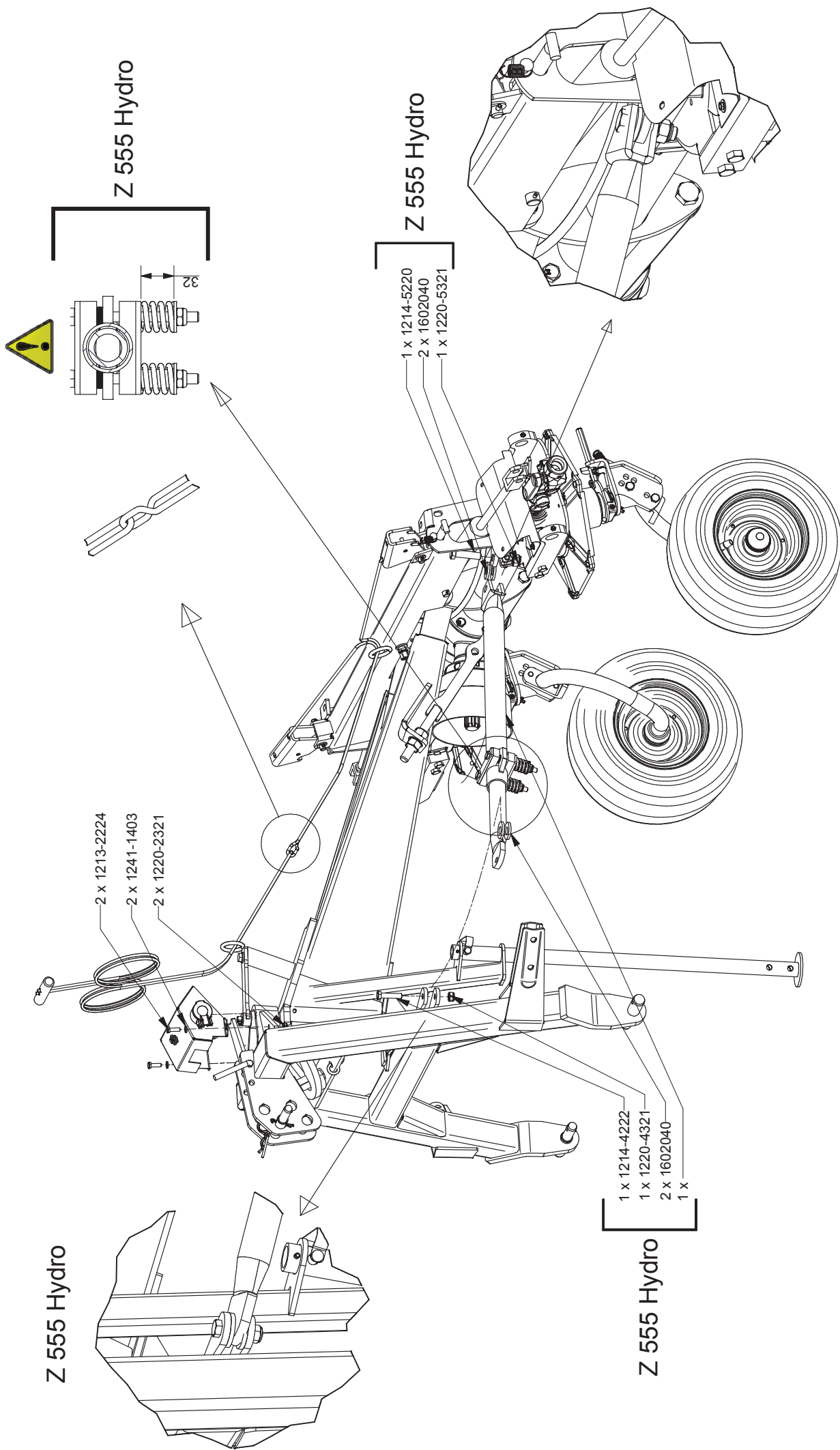
4 x 1602040
 1 x M12 x 50 1214-4222
 1 x M16 x 60 1214-5220
 1 x M12 1220-4321
 1 x M16 1220-5321



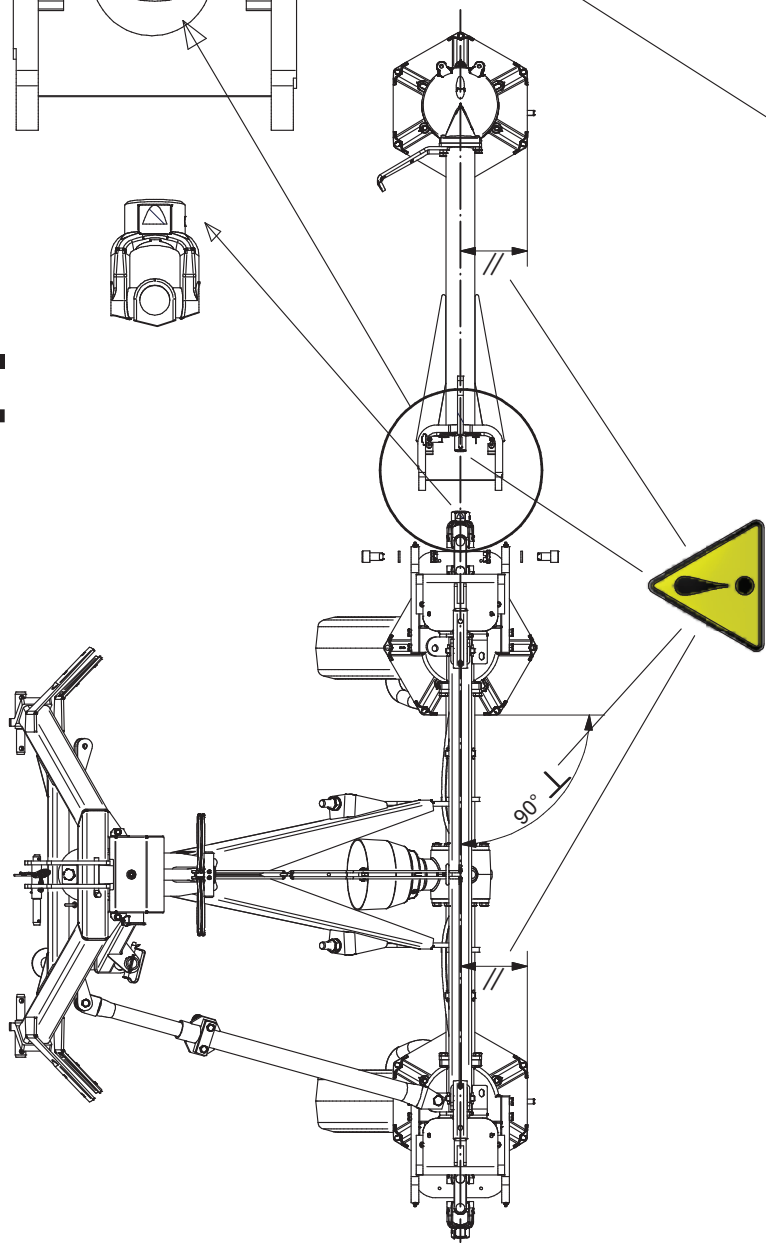




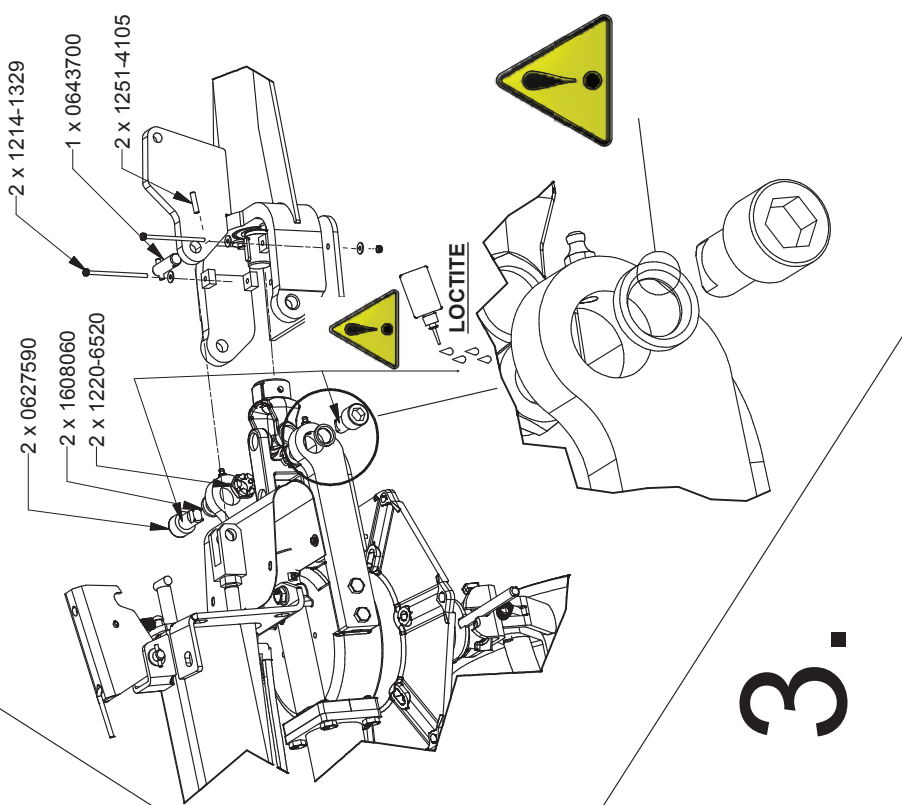




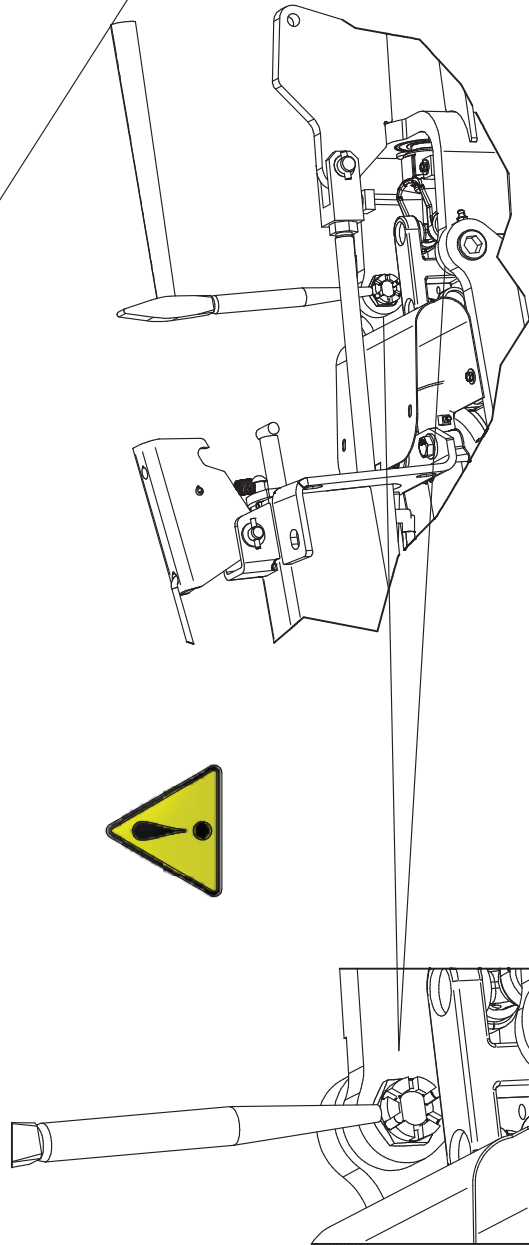
1.

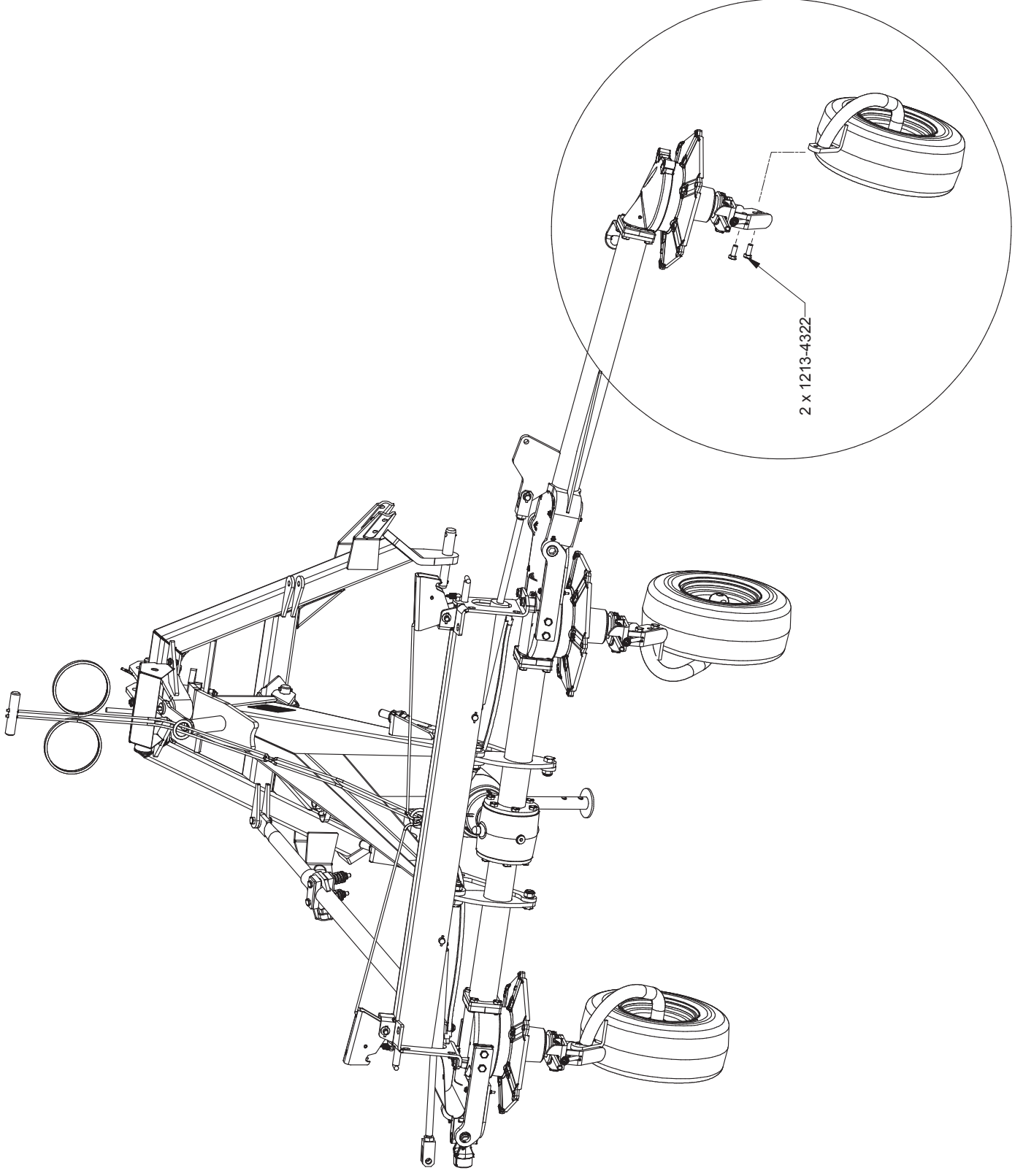


2.

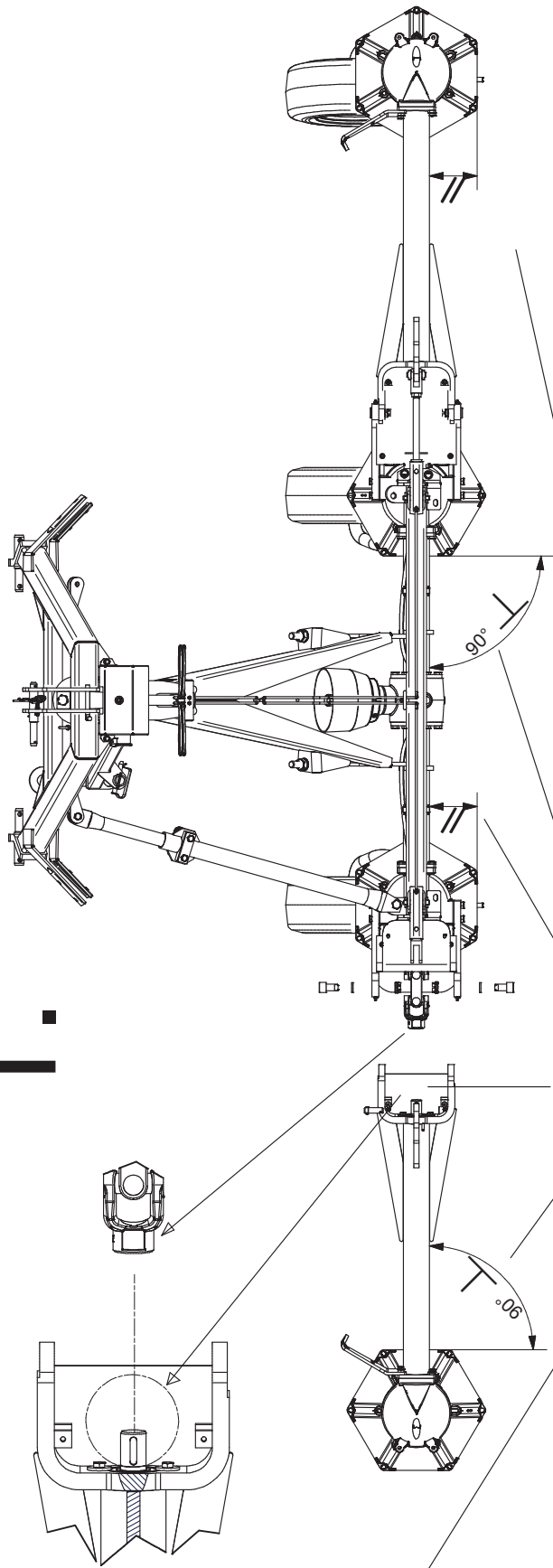


3.

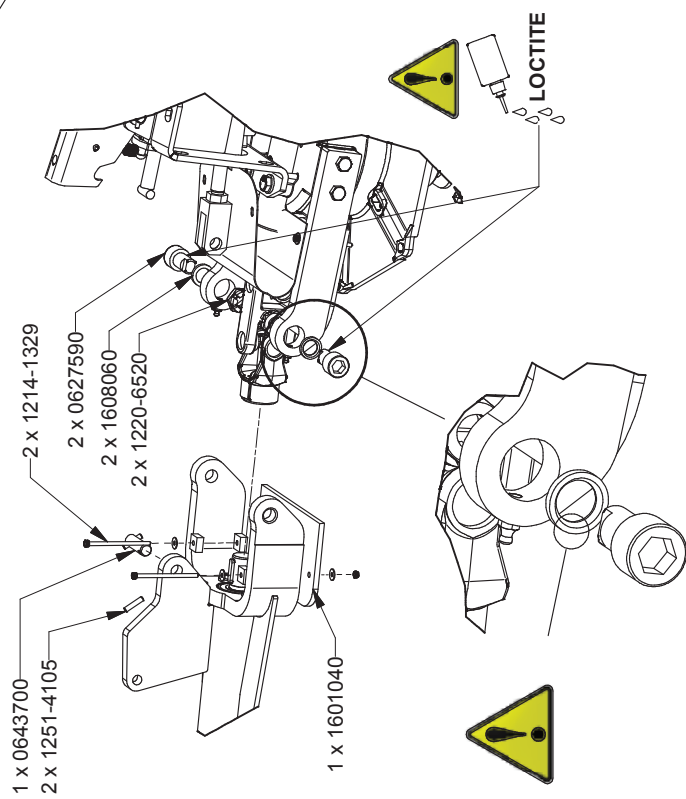




1.



2.

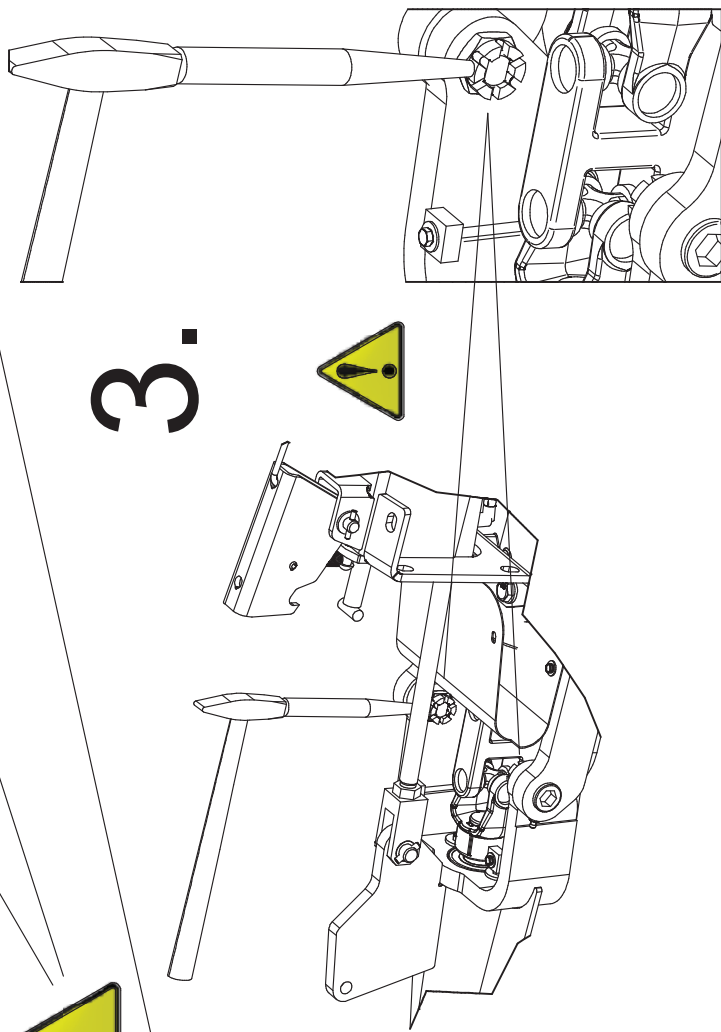


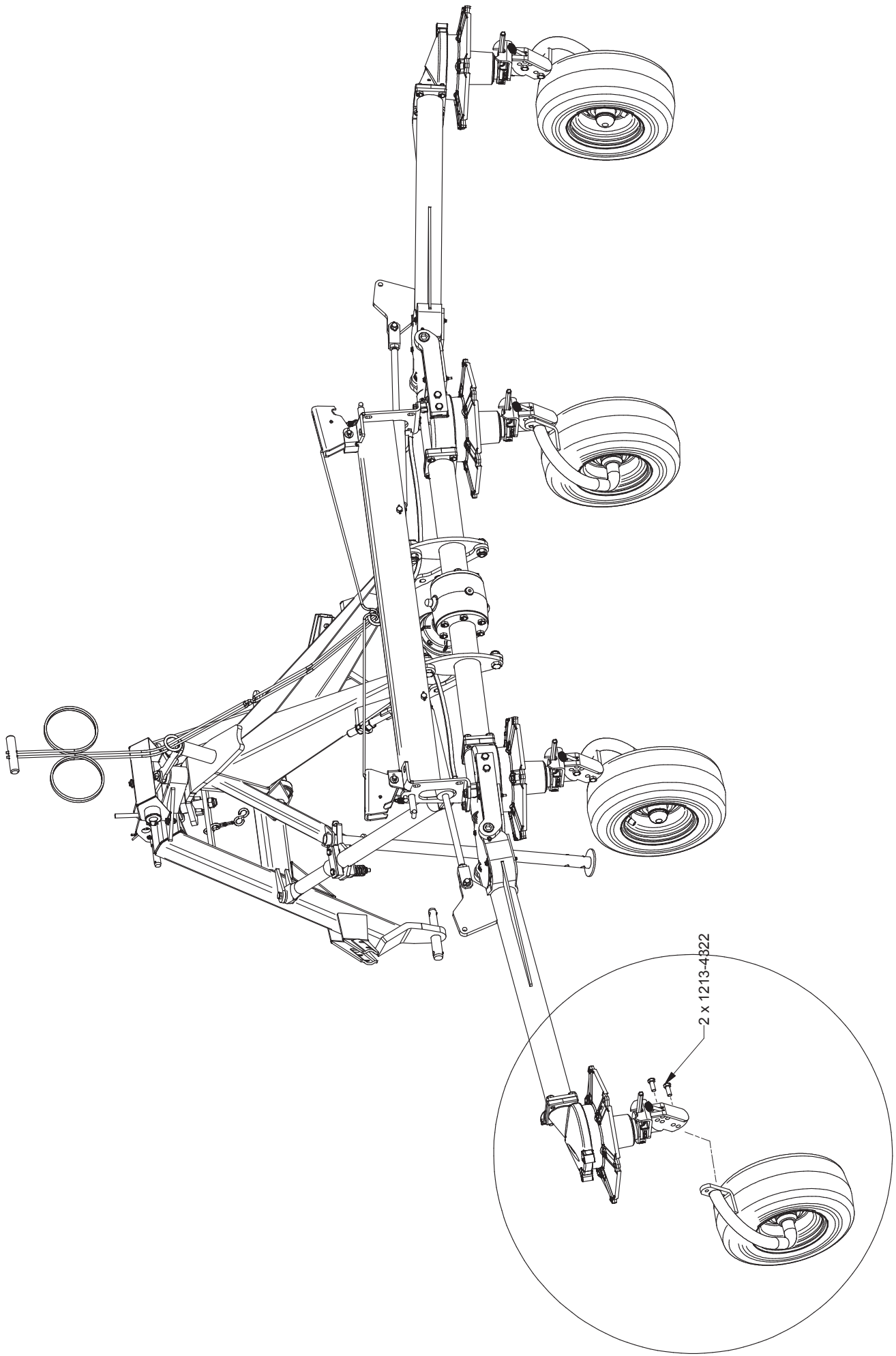
1 x 0643700
2 x 1251-4105

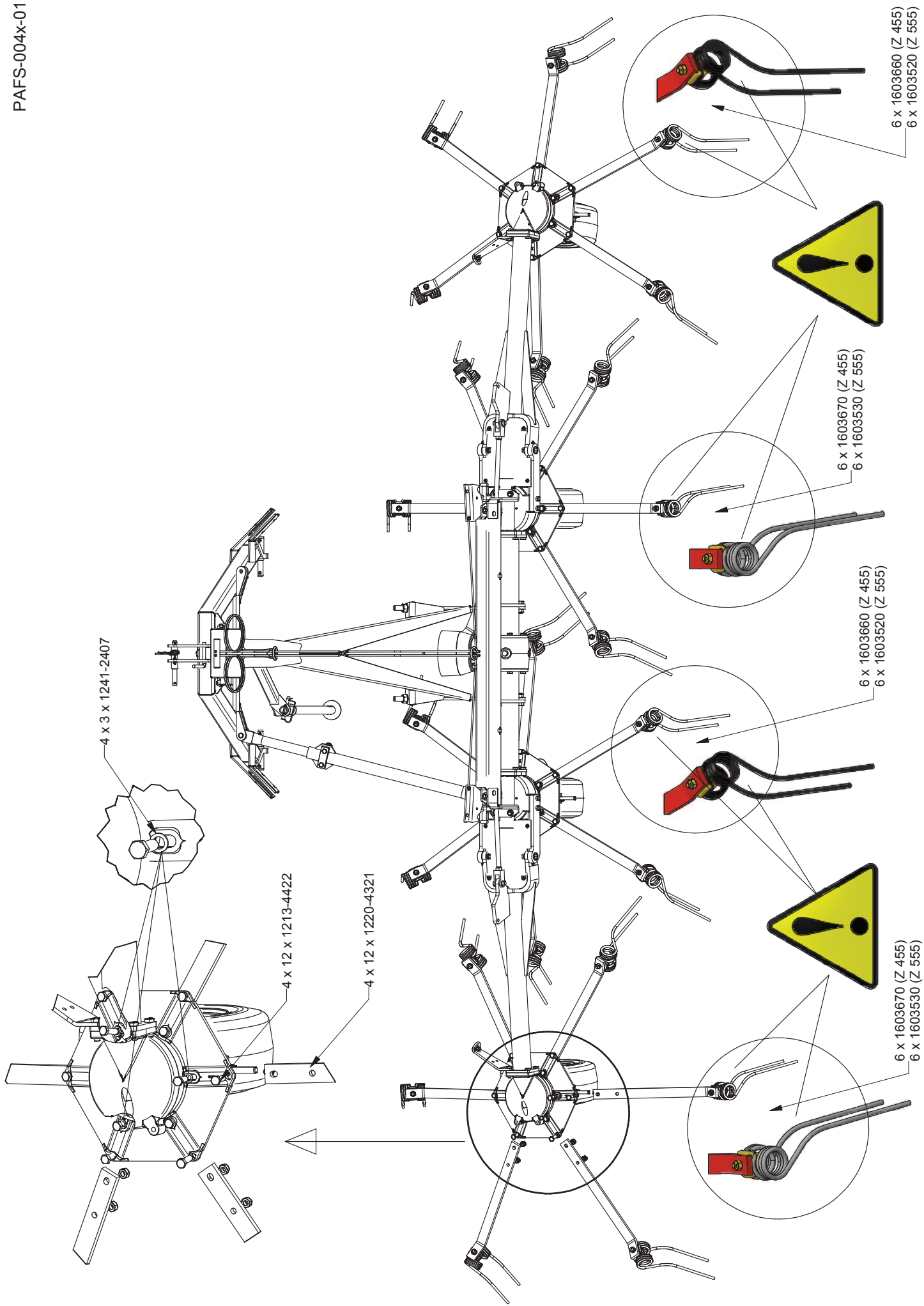
2 x 1214-1329
2 x 0627590
2 x 1608060
2 x 1220-6520

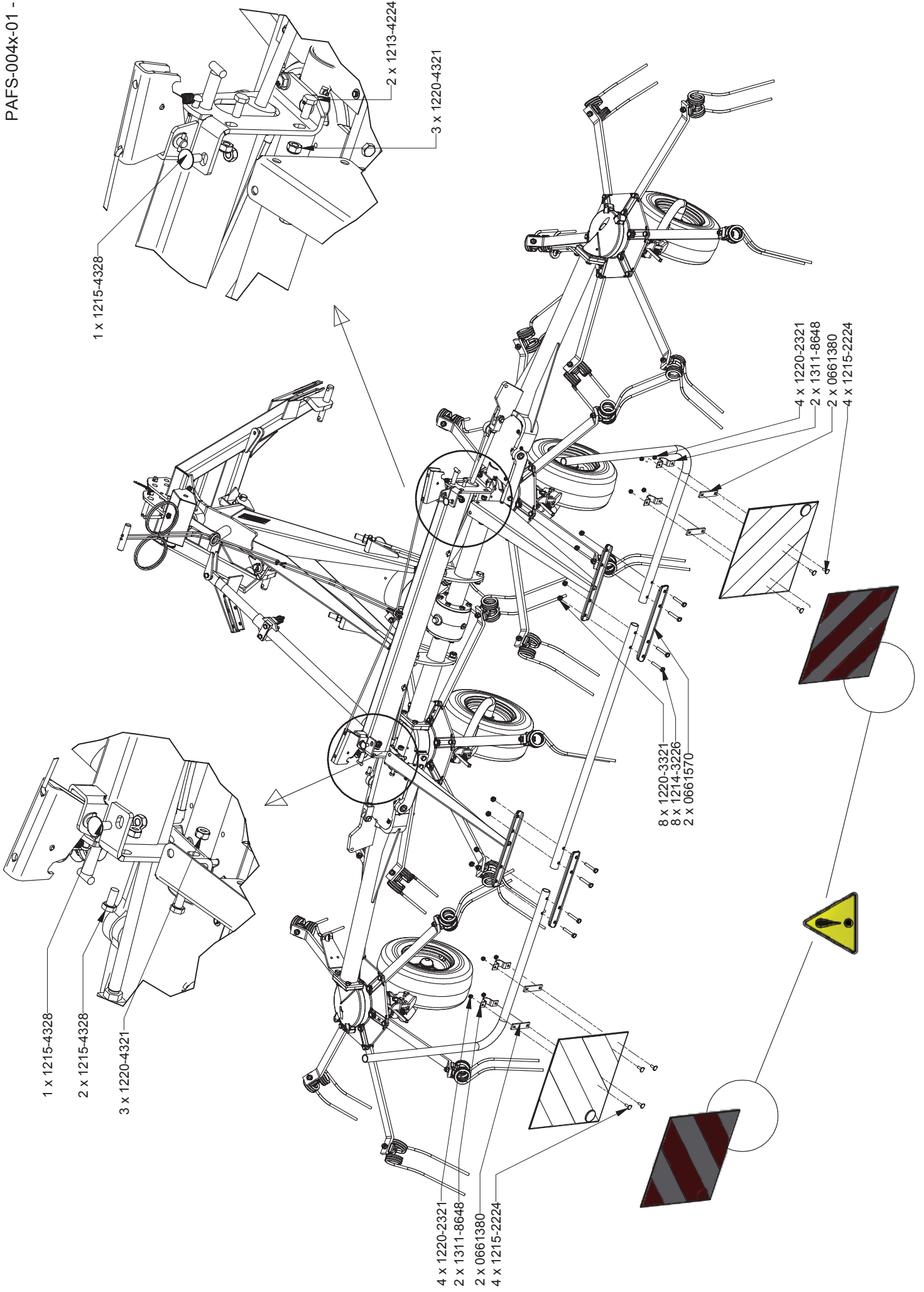
1 x 1601040

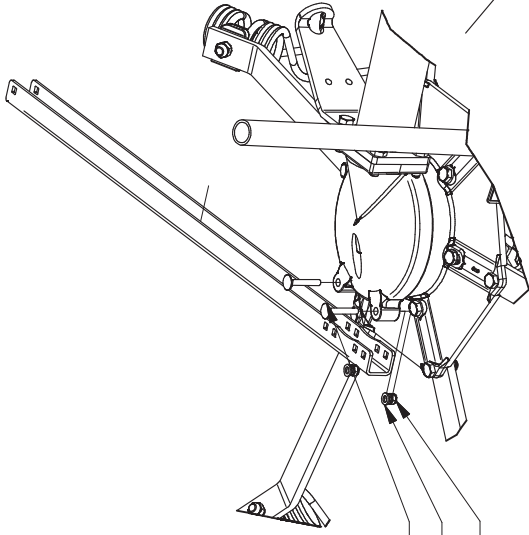
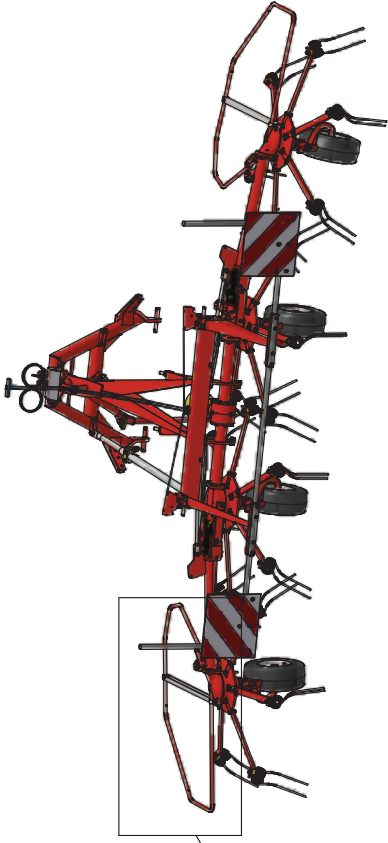
3.



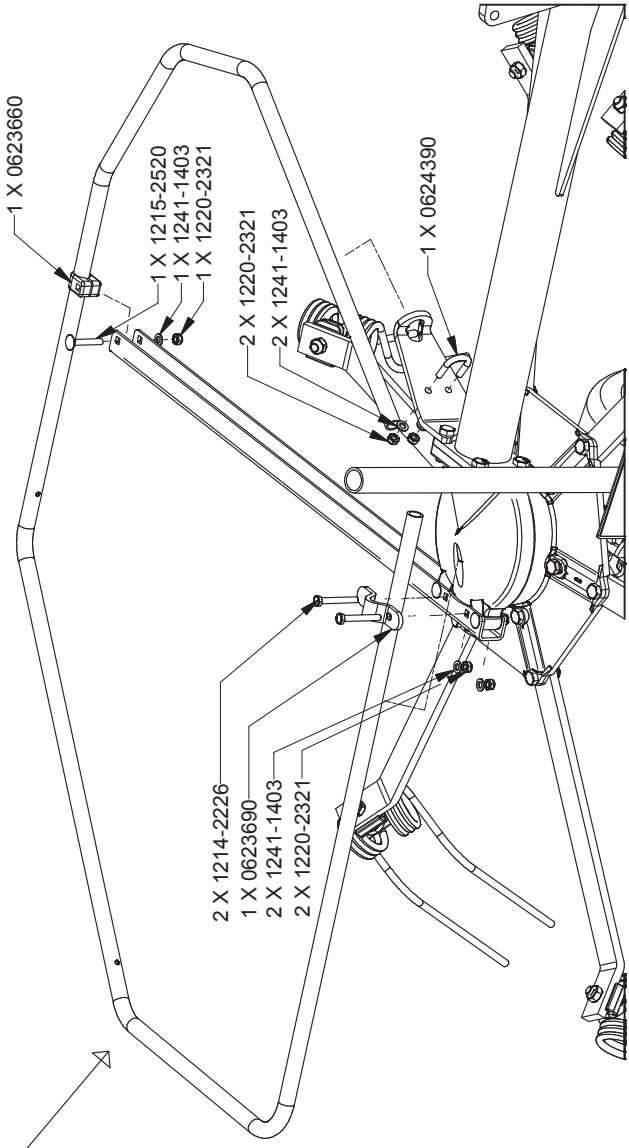








- 2 X 1215-2520
- 2 X 1241-1403
- 2 X 1220-2321



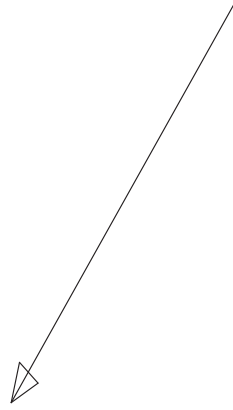
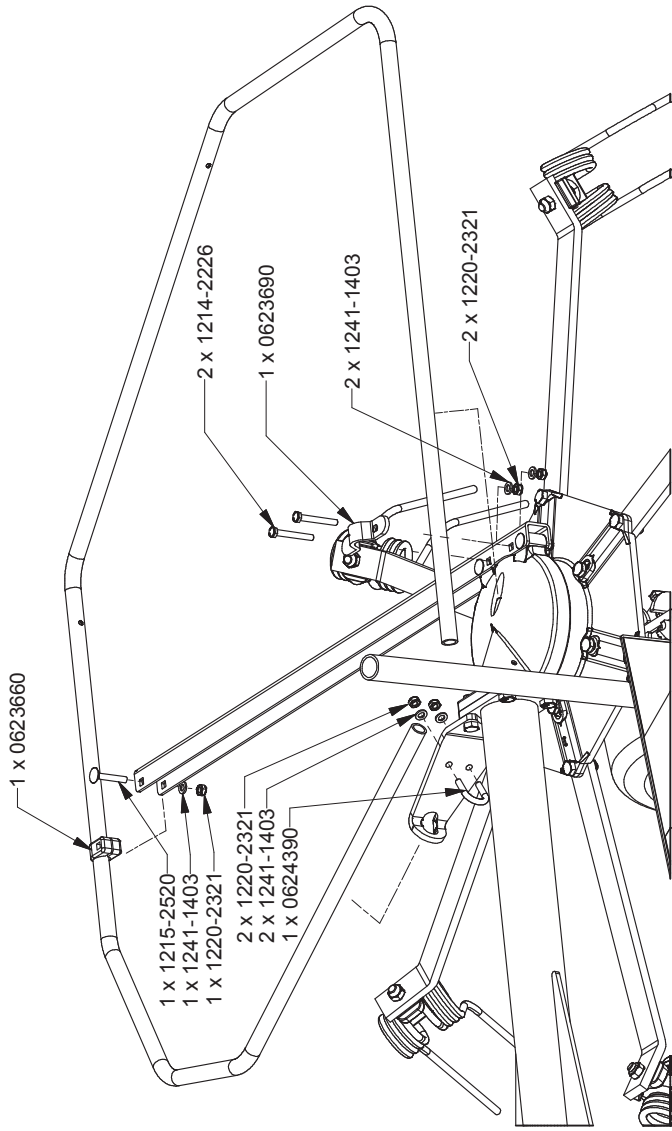
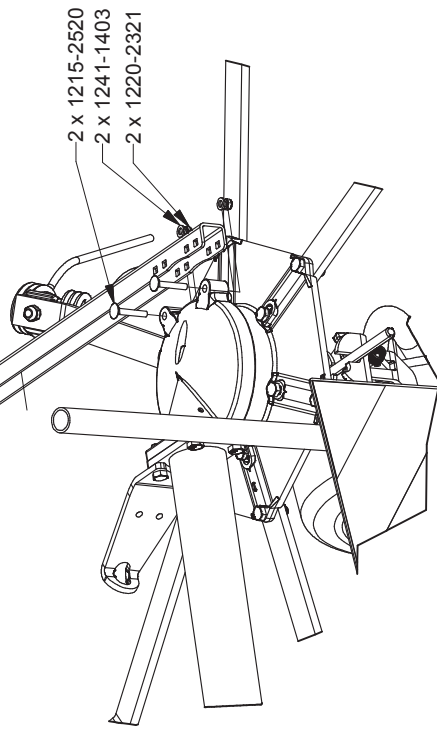
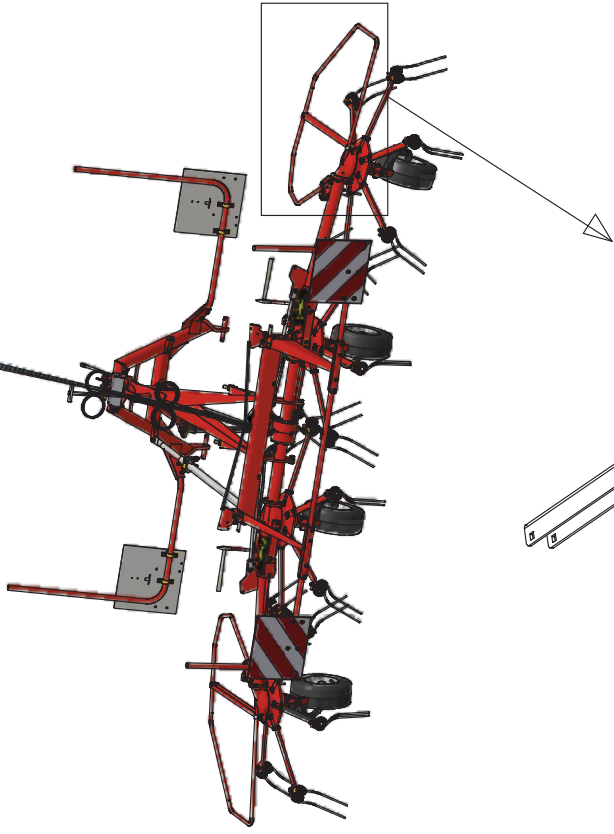
1 X 0623660

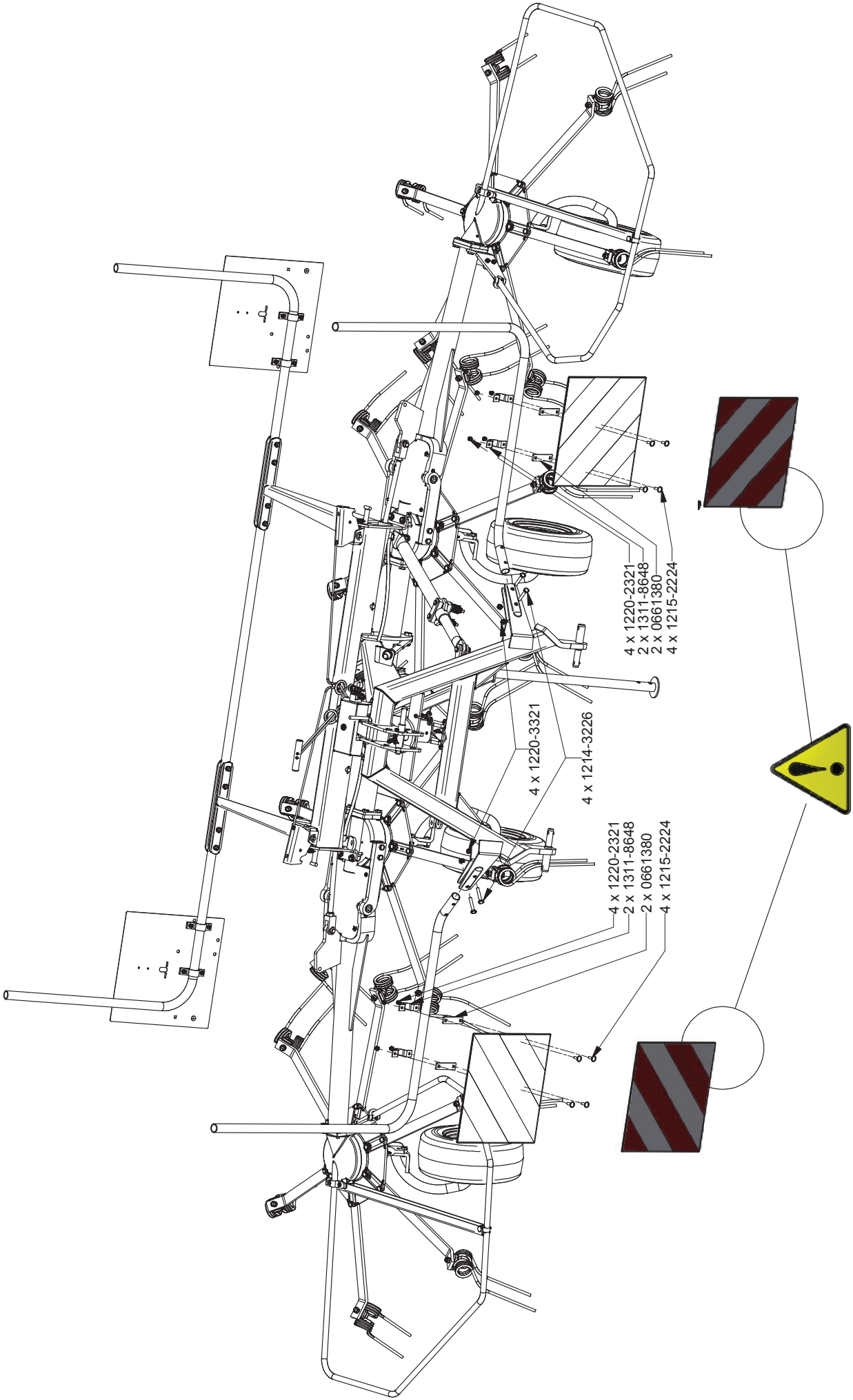
- 1 X 1215-2520
- 1 X 1241-1403
- 1 X 1220-2321

- 2 X 1220-2321
- 2 X 1241-1403

1 X 0624390

- 2 X 1214-2226
- 1 X 0623690
- 2 X 1241-1403
- 2 X 1220-2321





Valid from: | Gültig ab:
Valable á partir de: | Gyldig fra:
01. 08. 2011