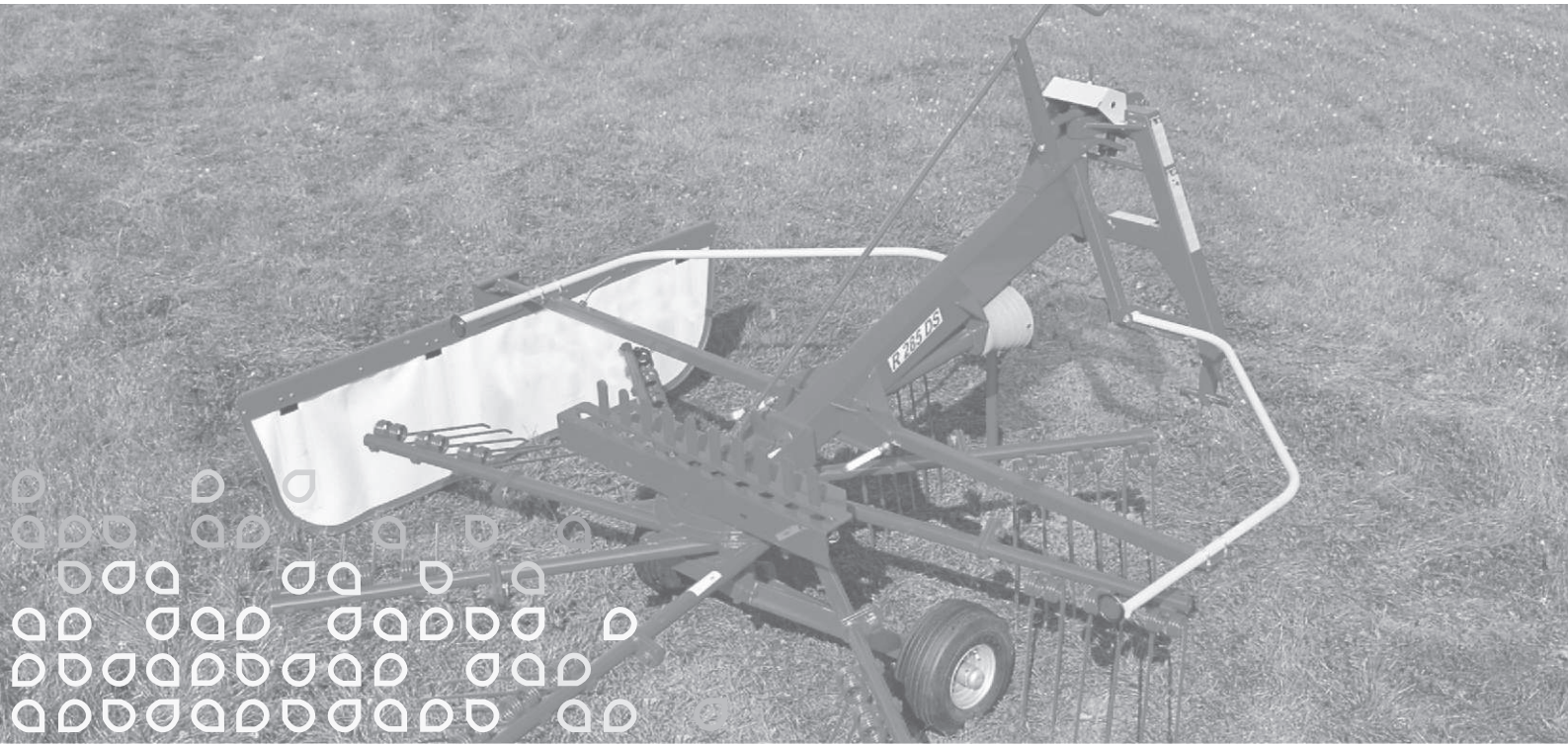


# R 285 DS | R 315 DS



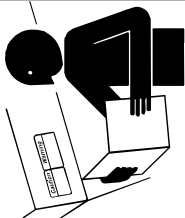
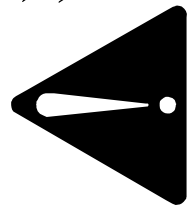
**Start Here!**

Samlevejledning  
Assembly Instructions  
Montageanleitung  
Liste de montage

X1



PR80-0801

**FORSIGTIG**

Læs brugsanvisningen og sikkerhedsforskrifterne før maskinen tages i brug. Et brugsanvisning ikke medleveret, skal du bede om efterlevering.

**CAUTION**

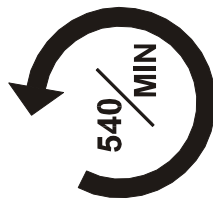
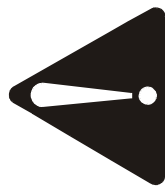
Before starting the machine read operators manual and safety instructions. Request copy if not supplied.

**VORSICHT**

Vor Inbetriebnahme Betriebsanleitung und Sicherheitsanweisungen lesen und beachten. Wenn nicht mitgeliefert bitte anfordern.

**ATTENTION**

Avant la mise en route de la machine lire le manuel d'utilisation et les prescriptions de sécurité. Réclamer le manuel s'il manque.

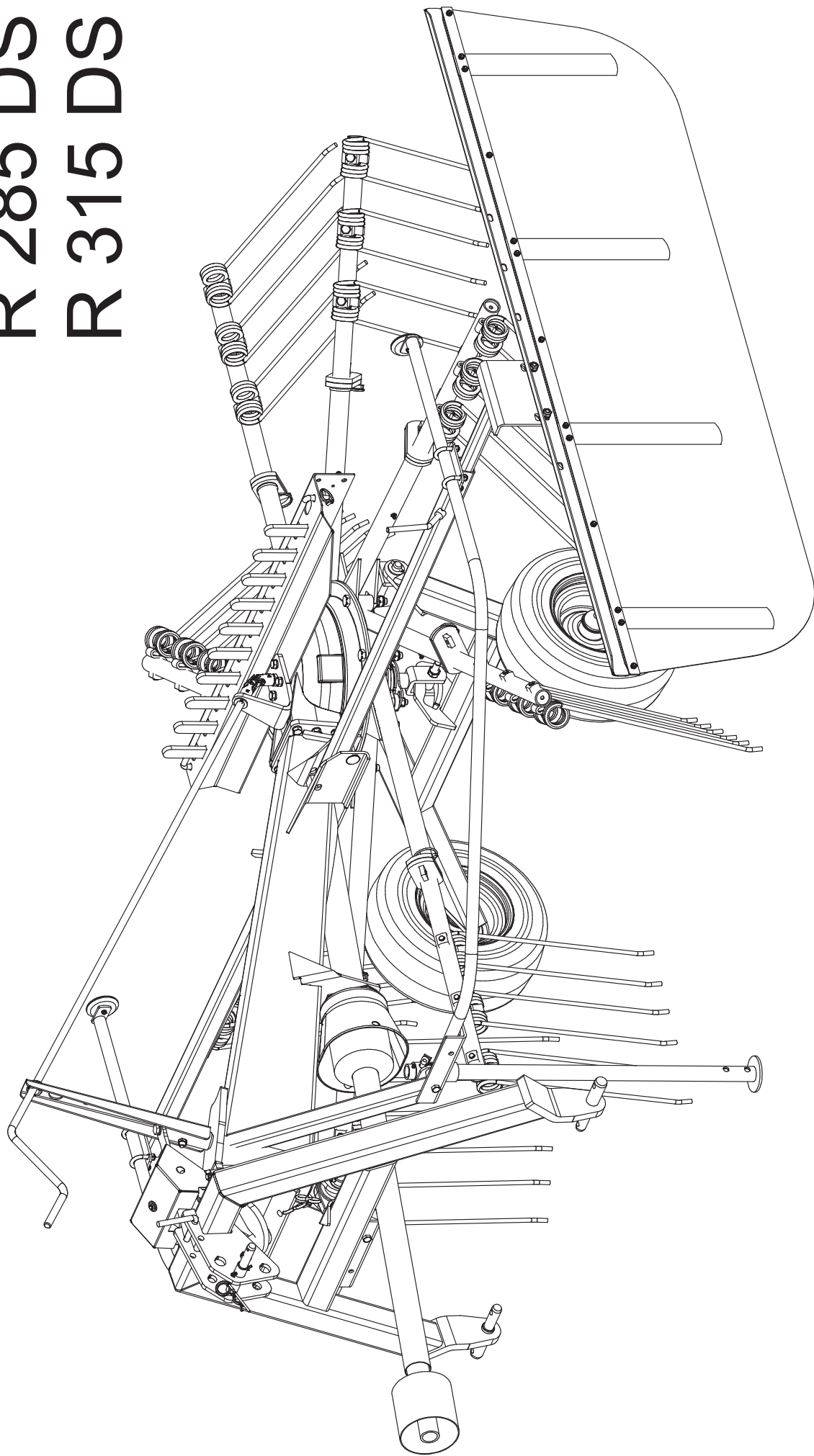


PR80-0804

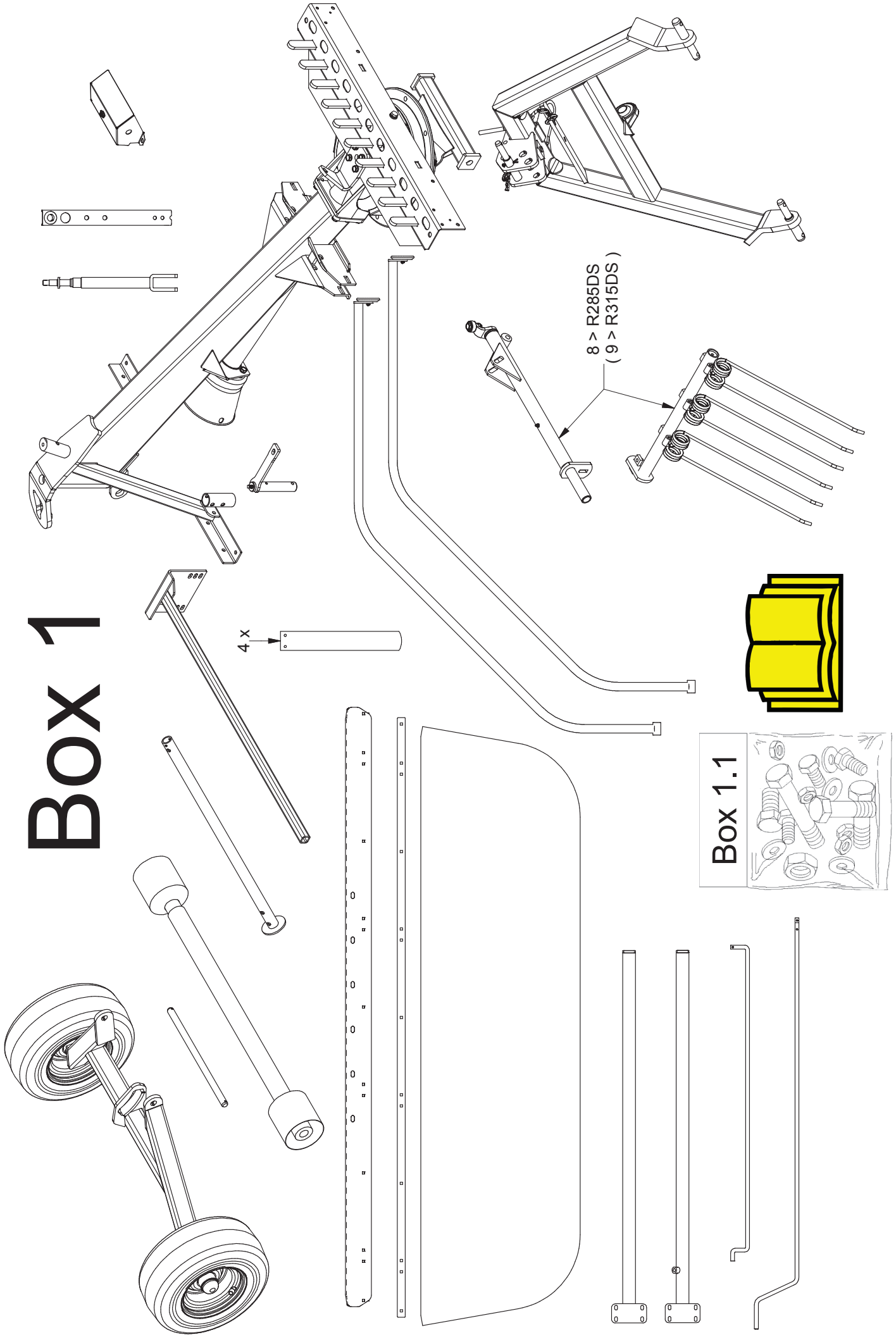
Ma Ø	Grade: 8.8 $M_A$ [Nm] (lb-ft)	Grade: 10.9 $M_A$ [Nm] (lb-ft)	Grade: 12.9 $M_A$ [Nm] (lb-ft)
M 8	25 (18)	33 (25)	40 (30)
M10	48 (35)	65 (48)	80 (60)
M12	80 (59)	120 (89)	135 (100)
M12x1,25	90 (66)	125 (93)	146 (108)
M14	135 (100)	180 (133)	215 (159)
M14x1,5	145 (107)	190 (141)	230 (170)
M16	200 (148)	280 (207)	325 (240)
M16x1,5	215 (159)	295 (218)	350 (259)
M18	270 (199)	380 (281)	440 (325)
M20	400 (295)	550 (406)	650 (480)
M20x1,5	430 (317)	615 (454)	720 (532)
M24	640 (472)	900 (664)	1100 (812)
M24x1,5	690 (509)	960 (709)	1175 (867)
M30	1300 (959)	1800 (1328)	2300 (1697)

# R 285 DS

# R 315 DS

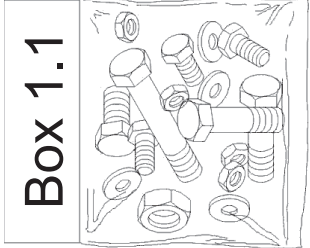


# Box 1



4 x

8 > R285DS  
( 9 > R315DS )

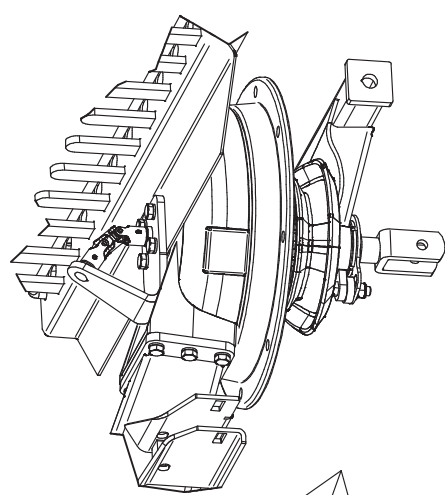
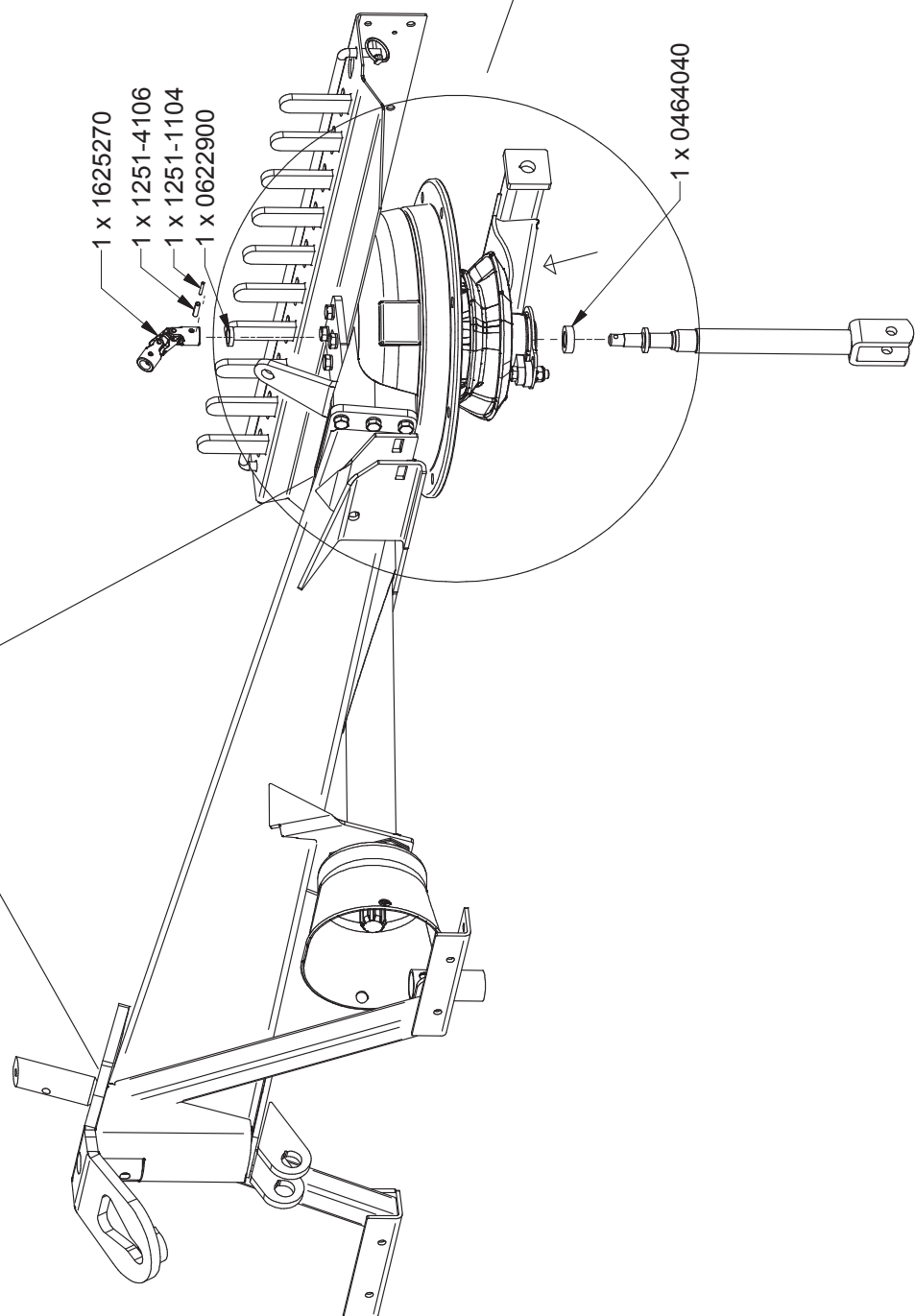
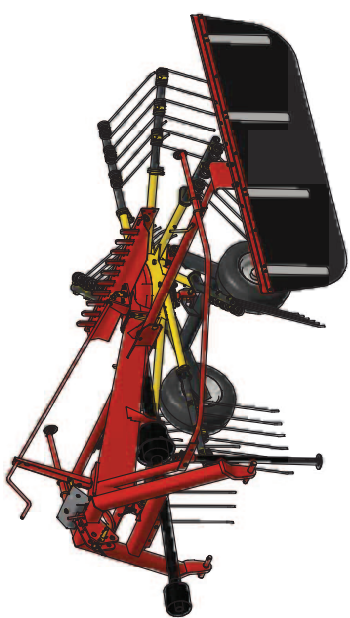


# Box 1.1

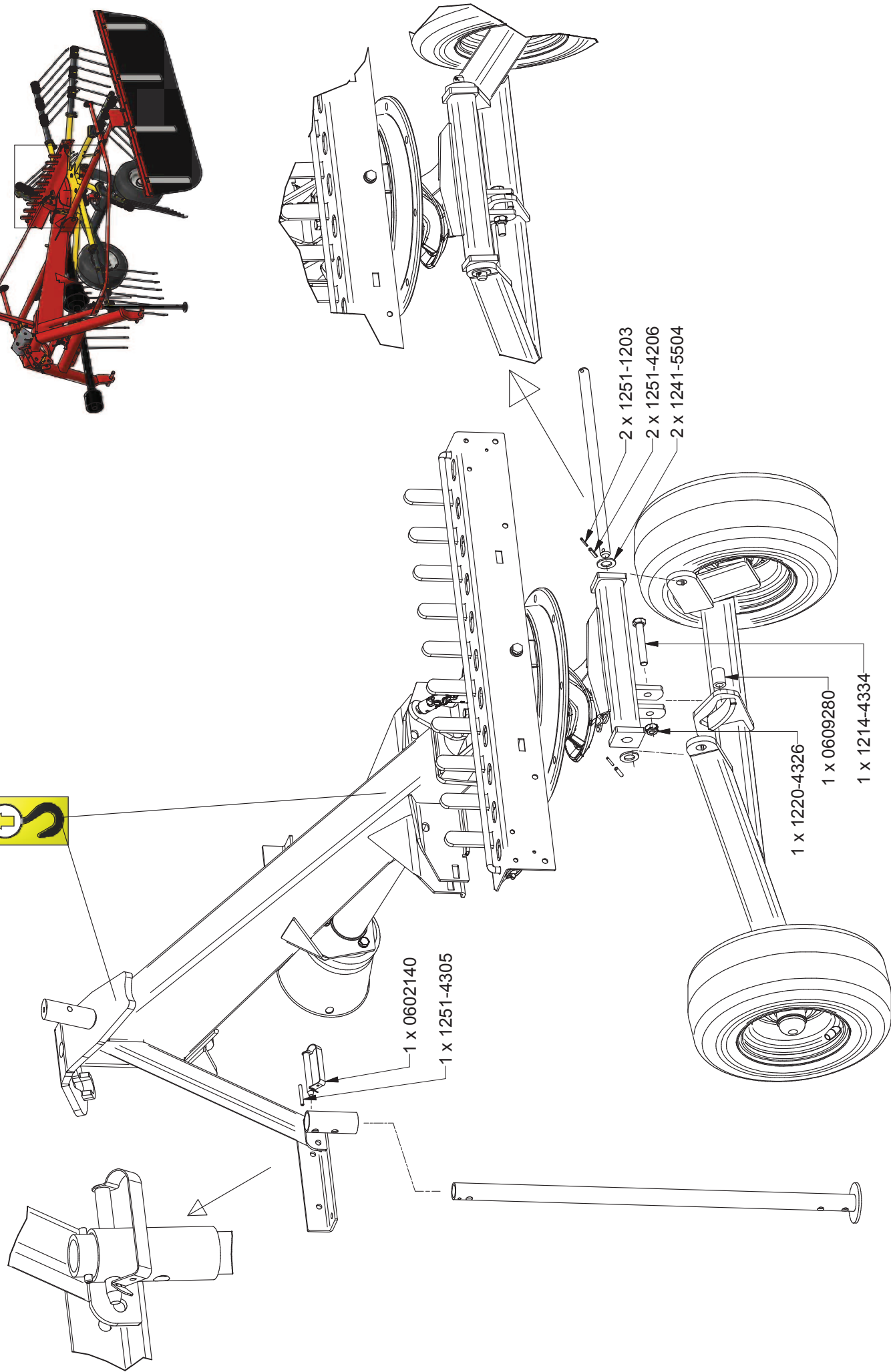
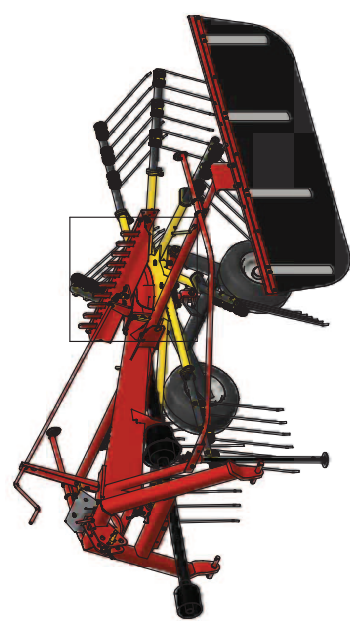
( ) = R315DS

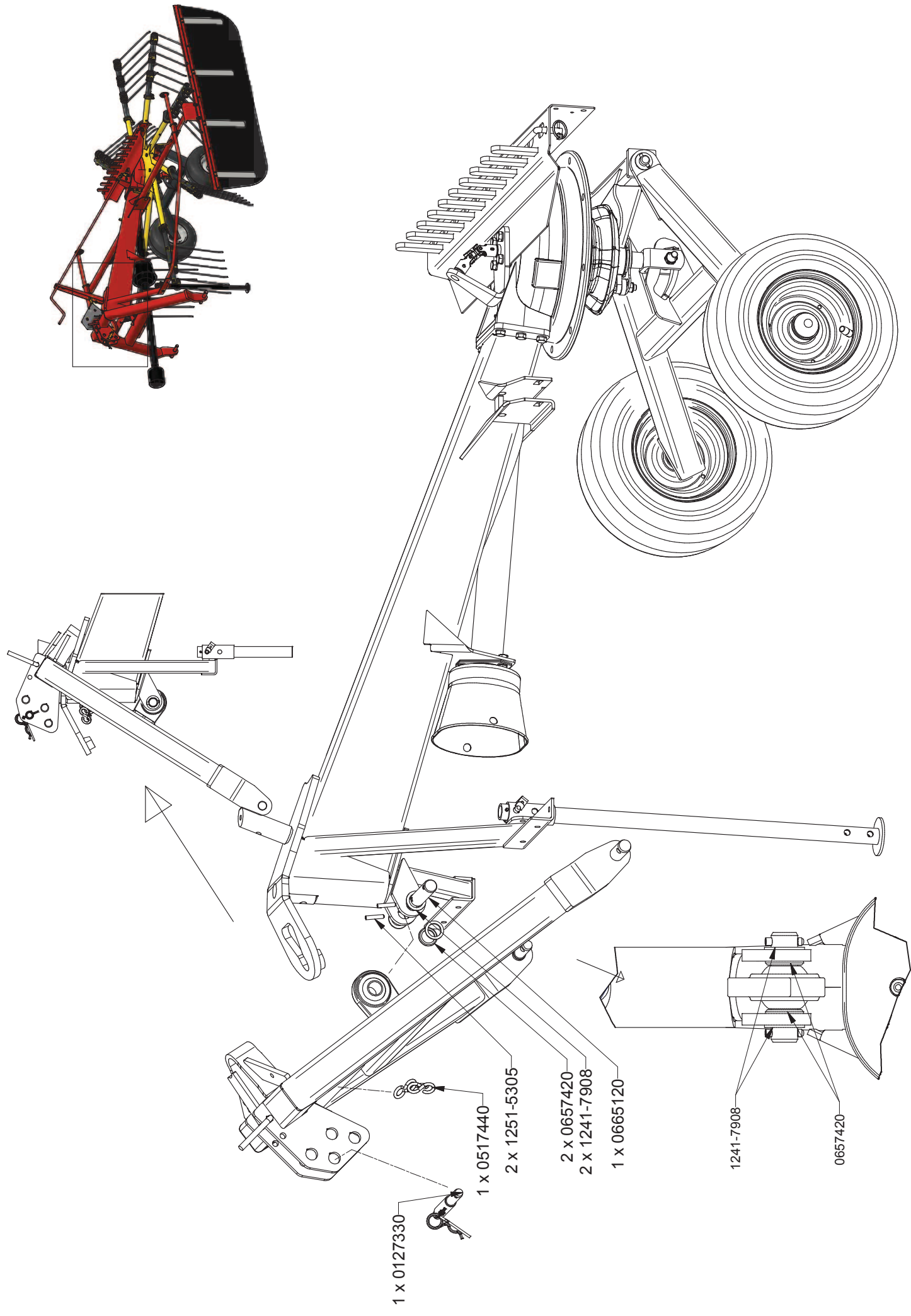
2 x M8 x 25 1213-2224	2 x M10 x 25 1213-3224	1 x M10 x 30 1213-3322	1 x M12 x 25 1213-4224	1 x M10 x 60 1214-3226	2 x M10 x 65 1214-3228	9 x (10) M14 x 90 1214-4334	1 x M18 x 120 1214-5421
13 x M6 x 16 1215-1123	13 x M6 Nyloc 1220-1323	10 x M8 Nyloc 1220-2321	3 x M10 Nyloc 1220-3321	9 (10) x M14 Nyloc 1220-4326	1 x M18 Nyloc 1220-6319	13 x Ø7 / 12 x 1,6 1241-1208	10 x Ø9 / 16 x 2 1241-1403
13 x M6 x 16 1215-1123	2 x Ø3,5 x 26 1251-1104	2 x Ø6 x 26 1251-4106	2 x Ø8 x 40 1251-5305	2 x Ø3,5 x 32 1251-1203	2 x Ø6 x 32 1251-4206	1 x Ø10 / 20 x 2,5 1241-2401	2 x Ø21 / 27 x 3,0 1241-5504
1 x Ø12 x 70 1215-4623	2 x Ø8 x 40 1251-5305	1 x Ø6 x 45 1251-4305	1 x Ø124130	2 x Ø13 / 25 x 3,0 1241-3508	2 x Ø17 / 30 x 3,0 1241-4502	1 x Ø11 / 20 x 2 1241-2403	2 x Ø30 / 42 x 2,5 1241-7908
1 x Ø12 x 80 0602140	1 x M127330	1 x Ø16 x 40 1251-8304	8 (9) x Ø5 x 36 0014990	2 x Ø12 1242-9026	8 (9) x Ø14 1242-9024	2 x Ø10 / 20 x 2,5 1241-2401	2 x Ø28,8 / 40 x 4,0 0657420
1 x Ø28 x 115 0665120	1 x Ø12 x 80 0602140	2 x Ø16 x 40 1251-8304	8 (9) x Ø10 x 45 0015000	2 x Ø10 1242-9020	4 x M8 x 28,45 0060390	1 x Ø13 / 24 x 2,5 1241-3403	1 x Ø20,4 / 26,9 x 6 0622900
1 x Ø28 x 115 0665120	1 x Ø12 x 80 0602140	1 x Ø16 x 40 1251-8304	8 (9) x Ø10 x 45 0015000	2 x Ø10 1242-9020	4 x M8 x 28,45 0060390	1 x Ø11 / 20 x 2 1241-2403	1 x Ø30 / 18,1 x 70 0637591
1 x Ø28 x 115 0665120	1 x Ø12 x 80 0602140	1 x Ø16 x 40 1251-8304	8 (9) x Ø10 x 45 0015000	2 x Ø10 1242-9020	4 x M8 x 28,45 0060390	1 x Ø11 / 20 x 2 1241-2403	1 x Ø30 / 18,1 x 70 0637591
1 x Ø28 x 115 0665120	1 x Ø12 x 80 0602140	1 x Ø16 x 40 1251-8304	8 (9) x Ø10 x 45 0015000	2 x Ø10 1242-9020	4 x M8 x 28,45 0060390	1 x Ø11 / 20 x 2 1241-2403	1 x Ø30 / 18,1 x 70 0637591
1 x Ø28 x 115 0665120	1 x Ø12 x 80 0602140	1 x Ø16 x 40 1251-8304	8 (9) x Ø10 x 45 0015000	2 x Ø10 1242-9020	4 x M8 x 28,45 0060390	1 x Ø11 / 20 x 2 1241-2403	1 x Ø30 / 18,1 x 70 0637591
1 x Ø28 x 115 0665120	1 x Ø12 x 80 0602140	1 x Ø16 x 40 1251-8304	8 (9) x Ø10 x 45 0015000	2 x Ø10 1242-9020	4 x M8 x 28,45 0060390	1 x Ø11 / 20 x 2 1241-2403	1 x Ø30 / 18,1 x 70 0637591
1 x Ø28 x 115 0665120	1 x Ø12 x 80 0602140	1 x Ø16 x 40 1251-8304	8 (9) x Ø10 x 45 0015000	2 x Ø10 1242-9020	4 x M8 x 28,45 0060390	1 x Ø11 / 20 x 2 1241-2403	1 x Ø30 / 18,1 x 70 0637591

+200 Kg.

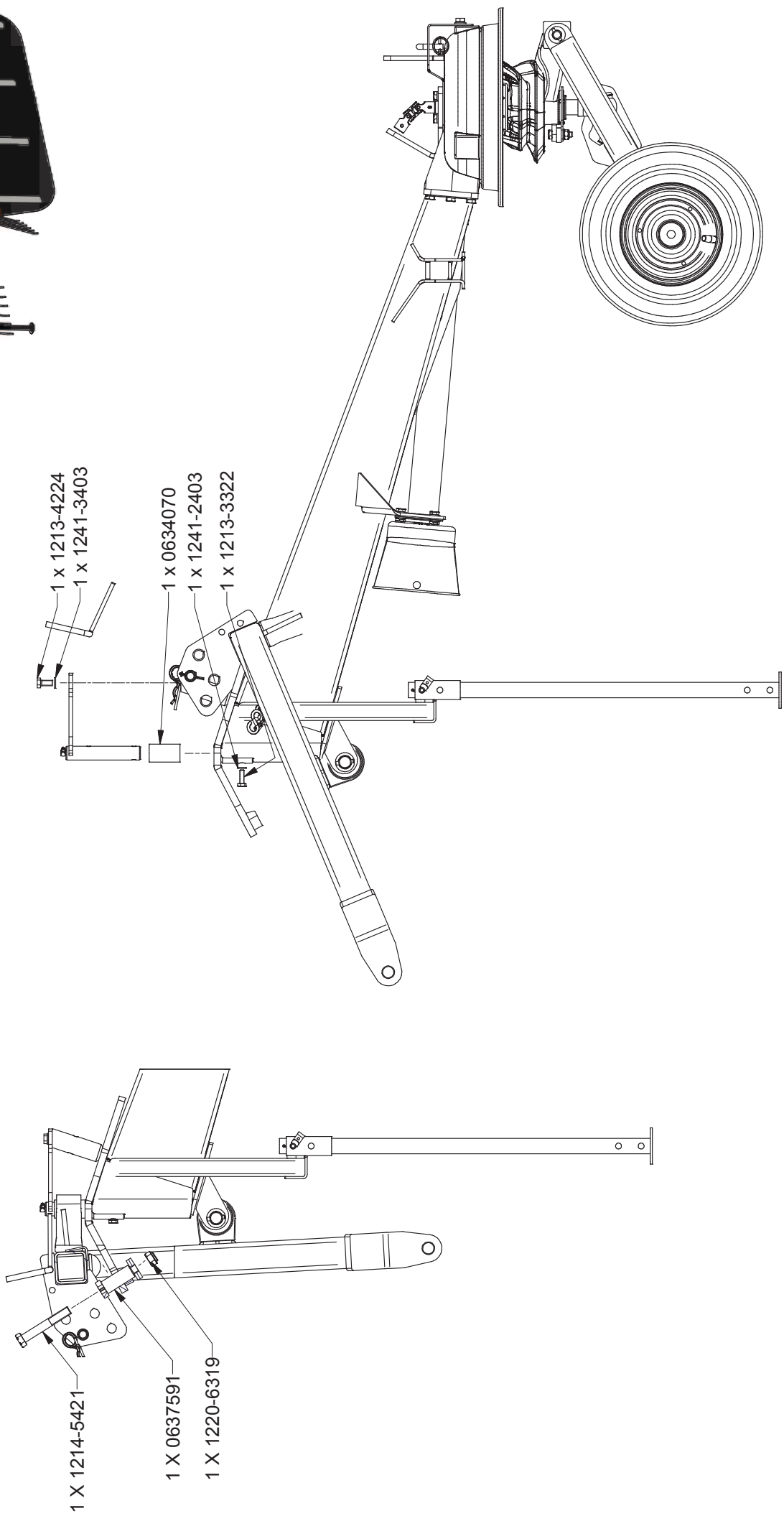
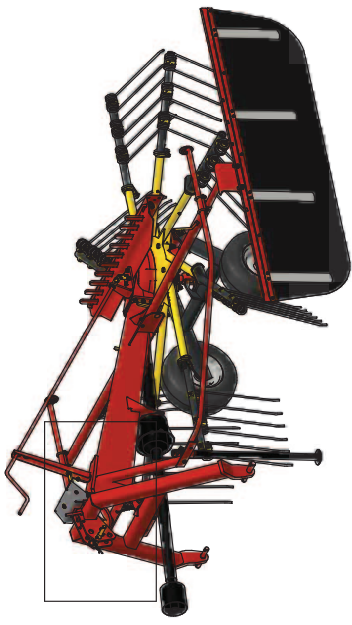


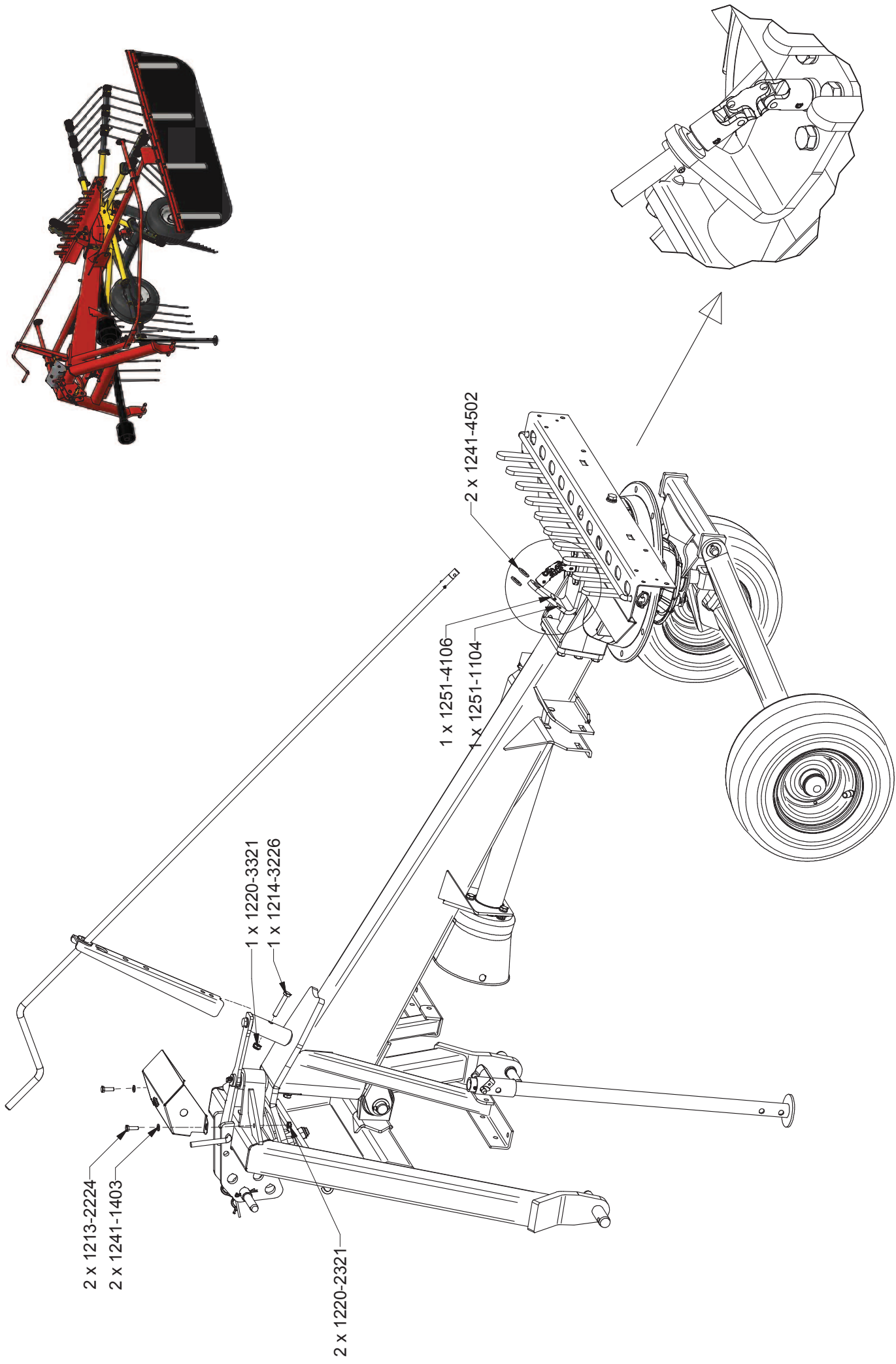
+200 Kg.

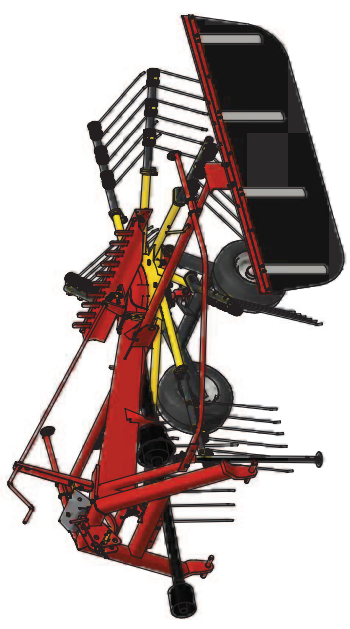




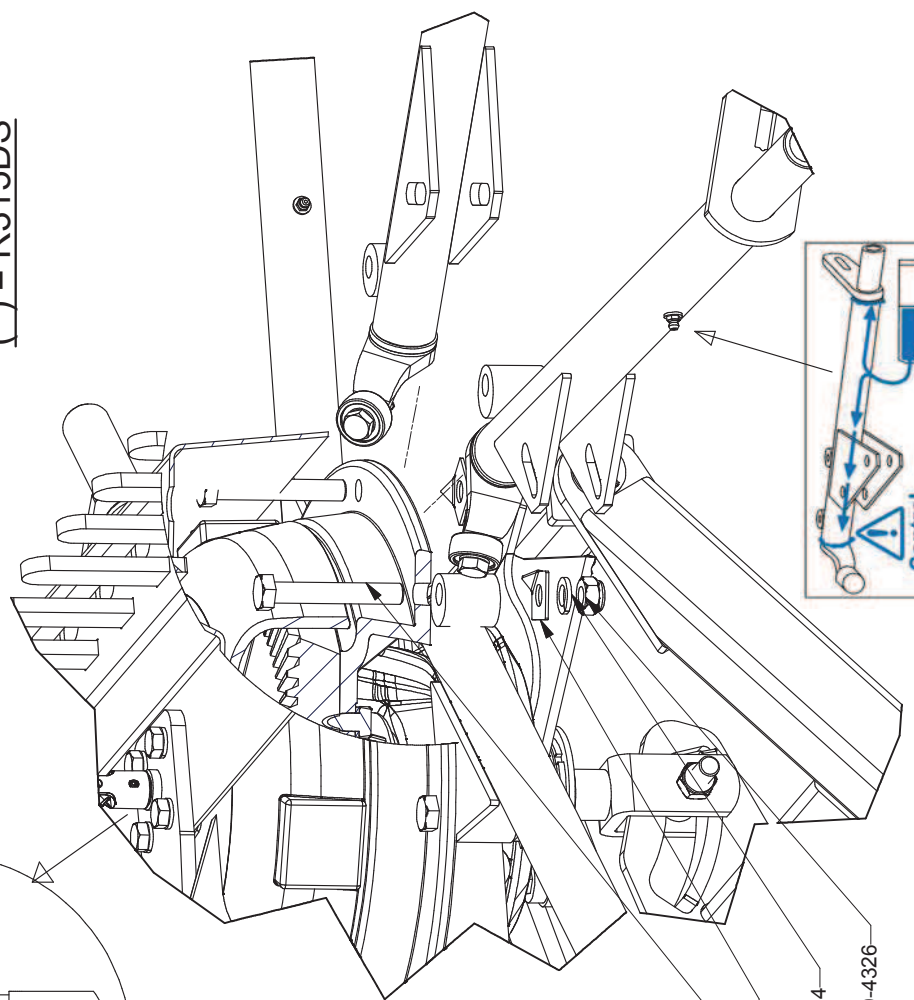
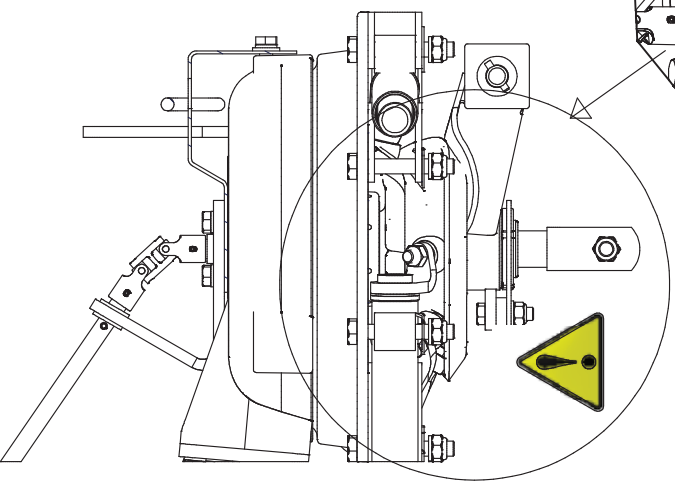




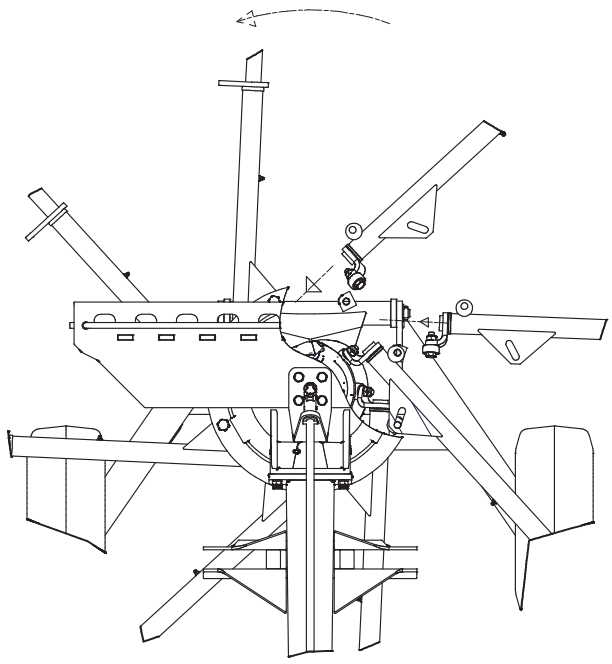
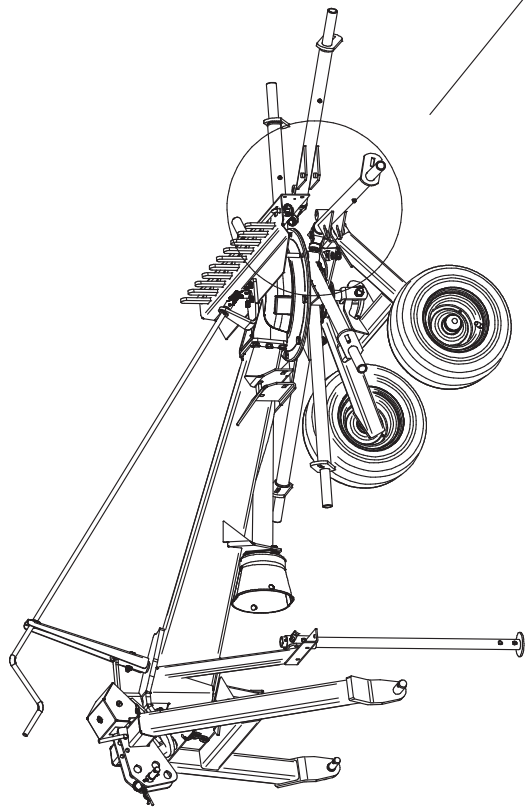
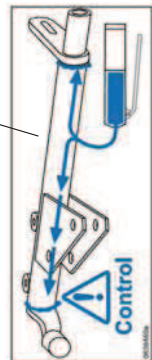


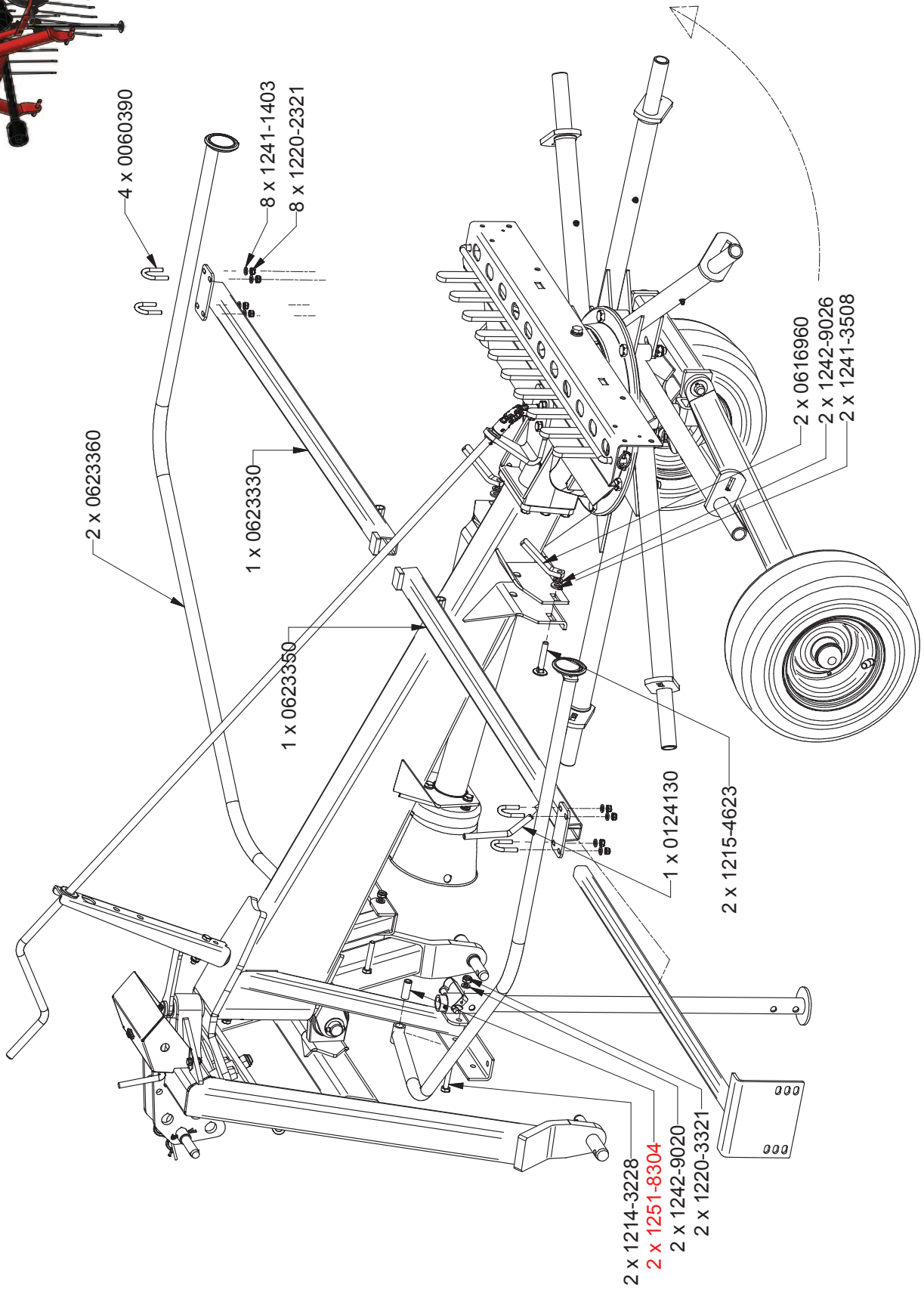
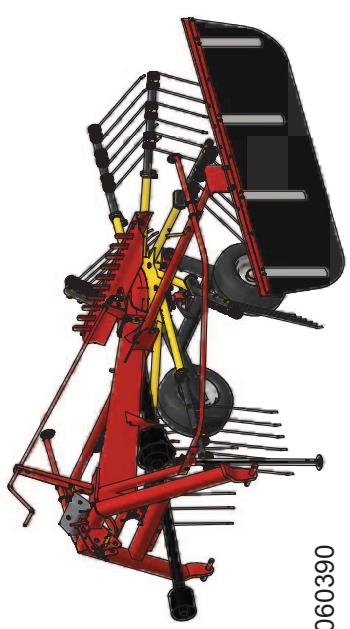


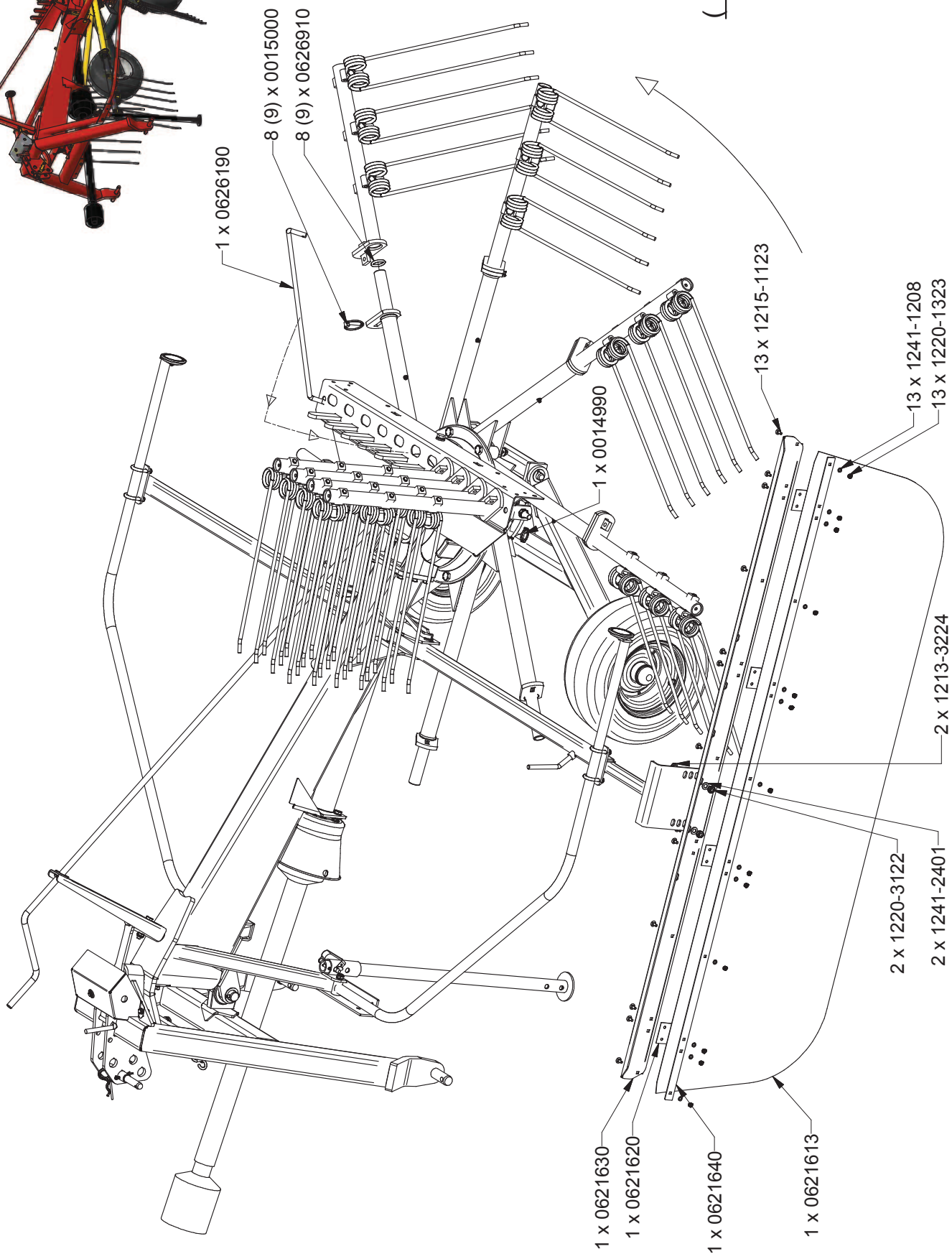
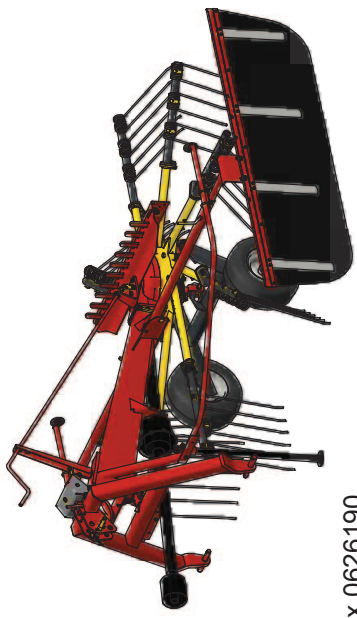
( ) = R315DS



- 8 (9) x 1214-4334
- 8 (9) x 0625700
- 8 (9) x 1242-9024
- 8 (9) x 1220-4326







1 x 0626190

8 (9) x 0015000

8 (9) x 0626910

1 x 0621630

1 x 0621620

1 x 0621640

1 x 0621613

1 x 0014990

13 x 1215-1123

2 x 1220-3122

2 x 1241-2401

13 x 1241-1208

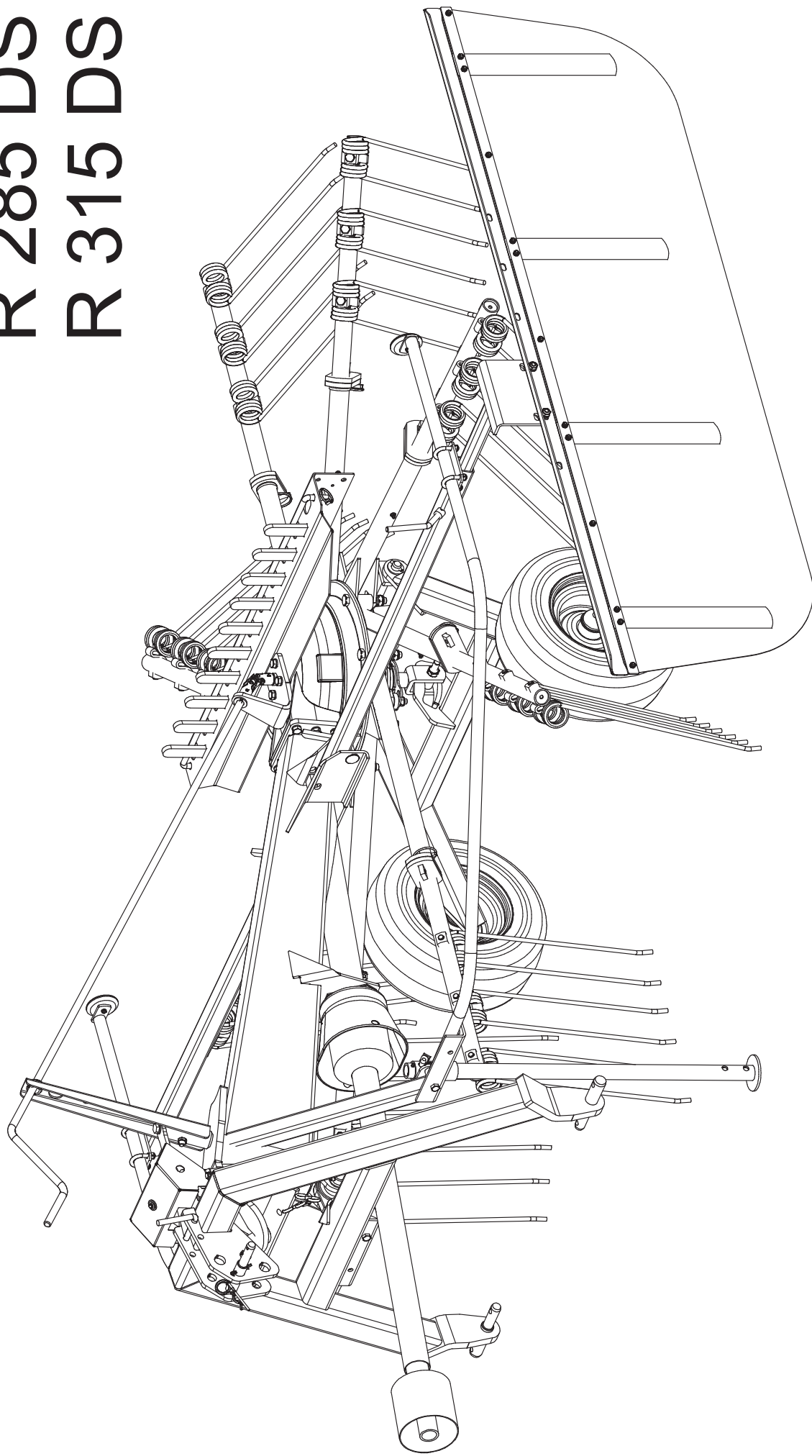
13 x 1220-1323

2 x 1213-3224

( ) = R315DS

# R 285 DS

# R 315 DS





Valid from: | Gültig ab:  
Valable á partir de: | Gyldig fra:  
**01. 05. 2010**