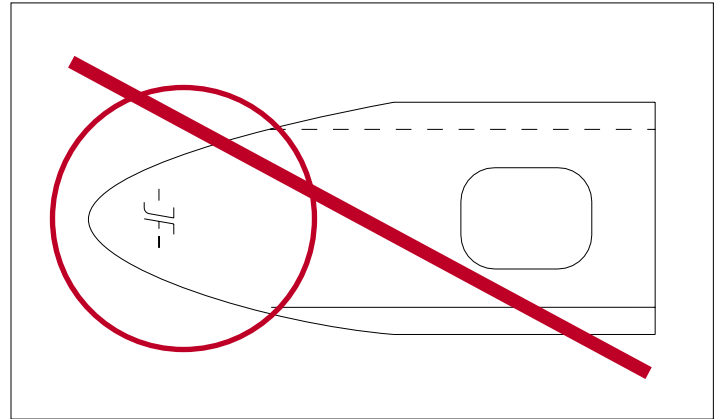
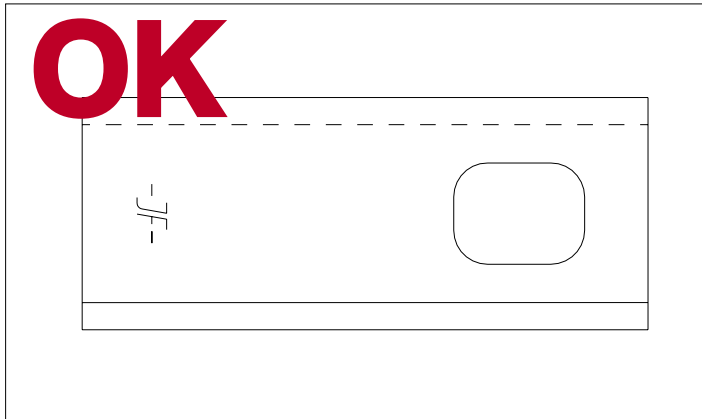
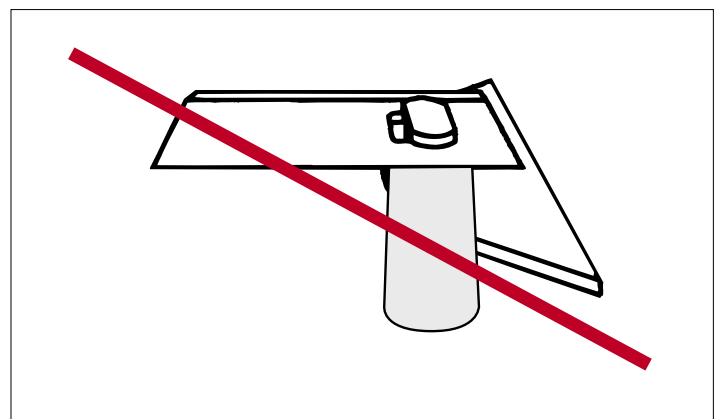
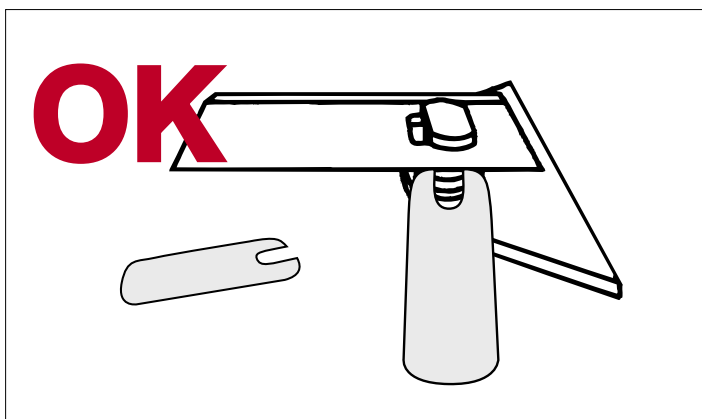


# Wearing Part Instruction Verschleissteilanleitung Sliddelsvejledning

## Knife/Messer/Kniv (No. 1380-0028/ 1380-0029)

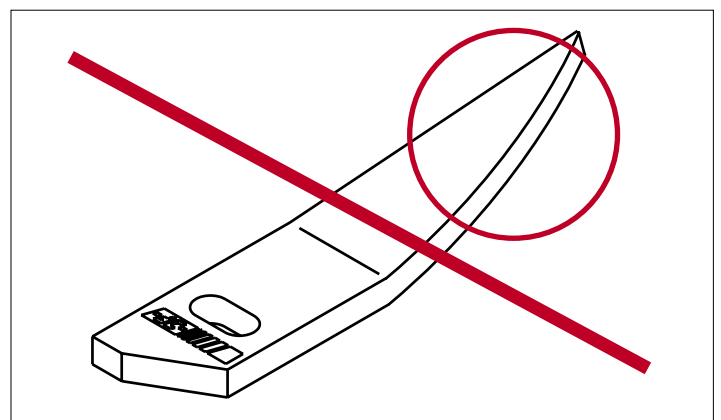
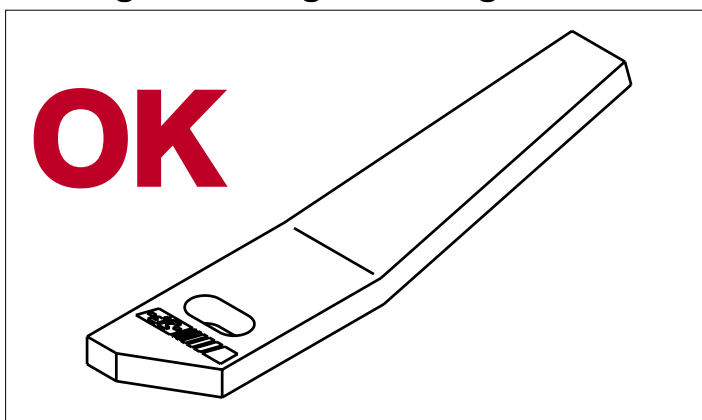


## Quick'n Safe (No. 3229-517a)



\*)No. 3210-436x "Control gauge", enclosed in tool package. "Kontrollehere", im Werkzeugpaket eingelegt. "Kontrollære", vedlagt i værktøjspakken

## PE-finger/PE-Finger/PE-finger (No. 2226-070x/226-071x (GMS)/No. 2225-518x/2225-519x GX))



**JF - at home in your field!**

PIFS-091X-01 GMS/GD · 02.03