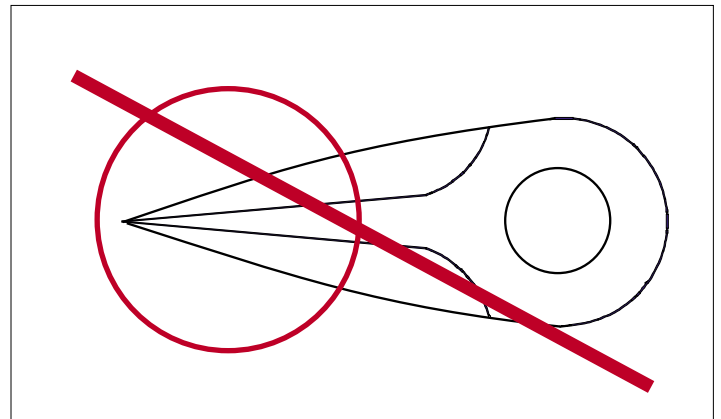
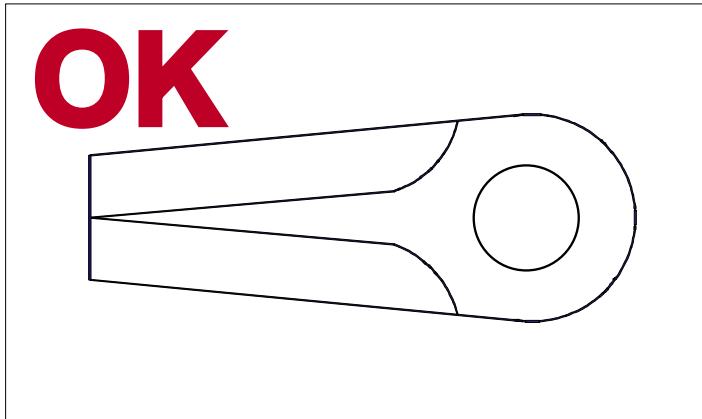
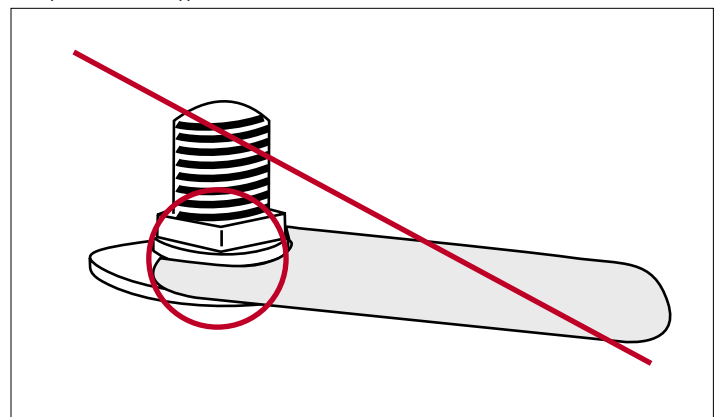
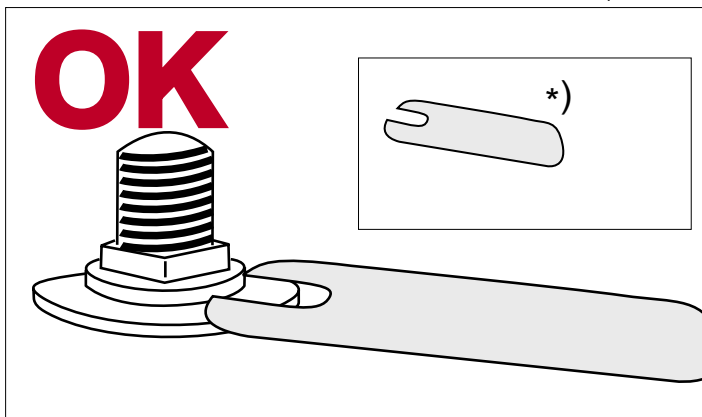


Wearing Part Instruction Verschleissteilanleitung Sliddelsvejledning

Knive/Messer/Kniv (No. 1380-0013)

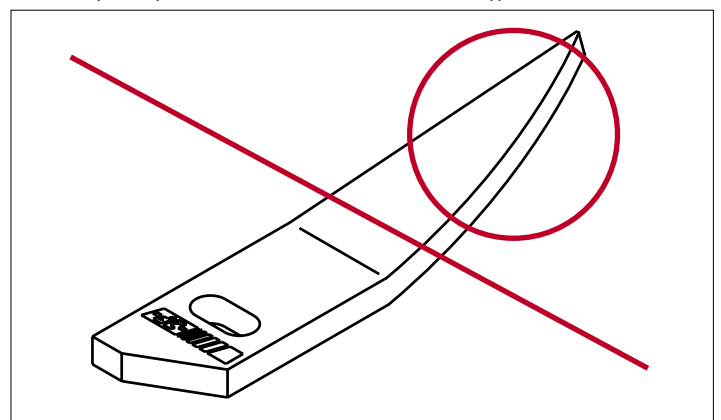
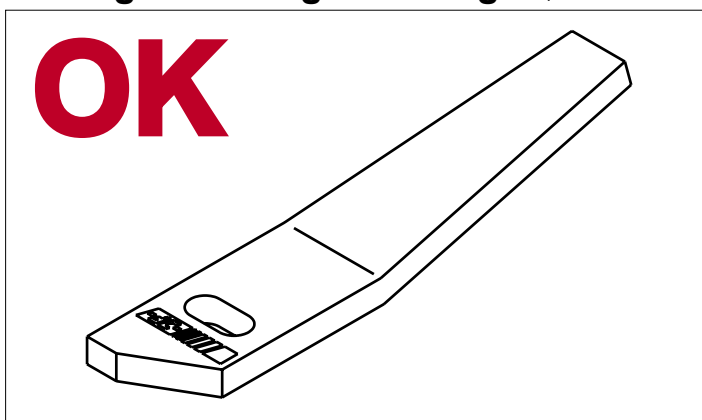


Knive bolt/Messerbolzen/Knivbolt (No. 3081-501x (Round Disc))



*)No. 3210-436x "Control gauge", enclosed in tool package. "Kontrollehere", im Werkzeugpaket eingelegt. "Kontrollære", vedlagt i værktøjspakken

PE-finger/PE-Finger/PE-finger (No. 2226-070x/226-071x (GMS)/No. 2225-518x/2225-519x GX))



JF - at home in your field!

PIFS-091X-01 GMS/GD · 02.03