

## **R 1405 S / R 1405 SB / R 1425 S**

**Schwader / Rake / Andaineur**



**Ersatzteilliste**

**Spare parts list**

**Liste de pièces de rechange**

Gültig ab: / Valid from: / Valable à partir de:  
**P1350\_09RE01-DE-EN-FR.pdf**

ab Maschinen Nr.: / Serial No.: / No. de serie:  
**6122630-**

Ausgabe: / Edition: / Edition:  
**2009/01**

**1637860-DE-EN-FR**

**P 1350-ET**

Notieren Sie die Fabrikationsnummer Ihrer Maschine auf der Innenseite des Umschlages. / Please note the serial number of your machine at the inside of the cover. / Veuillez noter le numero de Votre machine sur la face interne de la couverture.





**D** Bei der Bestellung von Kleinteilen (Schrauben, Muttern usw.) bitten wir um Angabe der Bezeichnung und der Abmessung.

Bei Bestellung bitten wir um Angabe

1. Bestell-Nr. (7-stellige Nr.)
2. Benennung
3. Stückzahl

**F** Pour les petites pièces de détail (vis, boulons, etc.) indiquer mesures et normes.

1. No de commande (7 chiffres)
2. Nom de la pièces
3. Nombre

**NL** Bij bestelling van kleine bevestigingsdelen (bouten, moeren enz.) verzoeken wij u de benaming en de maten op te geven.

Verder gelieve u in uw onderdelenbestellingen te vermelden.

1. Onderdeelno (7 posities)
2. Benaming
3. Aantal

**GB** When ordering hardware (bolts, nuts etc.) please quote the designation and dimensions.

When ordering parts please quote:

1. the 7-digit parts please quote:
2. the designation of the part
3. the quantity required

Ersatzteile müssen mindestens den vom Gerätehersteller festgelegten technischen Anforderungen entsprechen!

Dies ist zum Beispiel durch Original-Ersatzteile gegeben!

### **Ersatzteilliste**

**Liste de pièces de rechange**

**Onderdelenlijst**

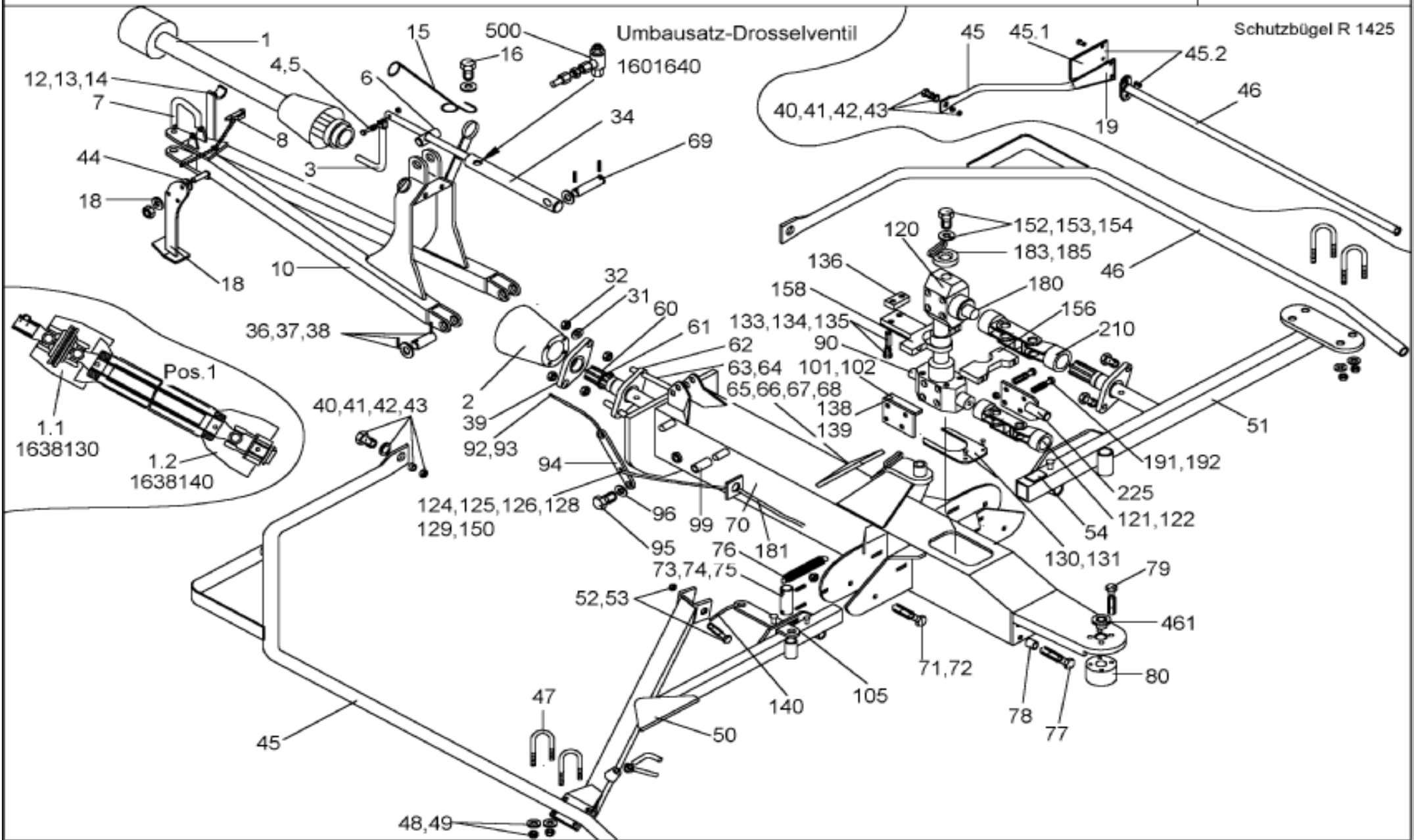
**Spare parts list**

**Seitenschwader**

**R 1405 S/R 1405 SB/ R 1425 S**

Rahmen

P1350-1



Rahmen vo. / Frame / Bati						R 1405	R 1405 SB	R 1425	P 1350-1	
Pos.	Bestell-Nr.	Benennung	Description	Désignation	SIZE/MASS	Stck.	Stck.	Stck.	Farbe:	
	bis Baujahr: 08/2005		TILL MODEL	JUSQU'A MODÈLE						
1	0 68 80 71	GELENKWELLE	PTO DRIVE SHAFT	ARBRE CARDANS	99.67-01A	1	1	-		bis:08.2005
1.1	1 63 81 30	GELENKWELLENHAELFTE IN.			99.67-01-01 A	1	1	-		bis:08.2005
1.2	1 63 81 40	GELENKWELLENHAELFTE AUS.			99.67-01-02 A	1	1	-		bis:08.2005
1.4	0 68 80 72	GELENKWELLE (SONDERAUS	PTO DRIVE SHAFT	ARBRE CARDANS	99.67-01B	1	1	-		ab:09.2005
	ab Baujahr :09/ 2005		FROM MODEL	À PARTIR MODÈLE						
1.5	0 68 80 73	GELENKWELLE (SONDERAUS	PTO DRIVE SHAFT	ARBRE CARDANS	99.67-01C	1	1	-		bis 08.2005
	0 68 80 74	GELENKWELLE (SONDERAUS	PTO DRIVE SHAFT	ARBRE CARDANS	99.67-01D	1	1	-		ab:09.2005
1	1 63 53 40	GELENKWELLE	PTO DRIVE SHAFT	ARBRE CARDANS	99.67-101	-	-	1		
1.1	1 60 63 20	GELENKWELLENHAELFTE IN.			99.67-101-01	-	-	1		
1.2	1 60 65 30	GELENKWELLENHAELFTE AUS.			99.67-101-02	-	-	1		
1.3	1 63 53 41	GELENKWELLE(SONDERAUS	PTO DRIVE SHAFT	ARBRE CARDANS	99.67-101A	-	-	1		
2	0 63 18 60	SCHUTZTOPF	PROTECTIVE POT	POT DE PROTECTION	99.66-01-00.36	1	1	1		
3	0 63 10 30	KURBEL GSW	CRANK	MANIVELLE	99.66-01-16	1	1	1		
	0 62 54 50	FEDERSTECKBOLZEN	SAFETY PIN	BROCHE D.VERROUILLA.	99.46-05-00.5	1	1	1		
4	0 08 15 90	6KTSCH M8x45	SCREW	VIS		1	1	1		
5	0 20 06 00	SGMU N M8	SLF LOCK NUT	ECROU AUTOFR		1	1	1		
6	1 61 42 70	SPINDELMÜTTER	SPINDLE NUT	ECROU DE PIVOT	98.32-00.3 Z	1	1	1		
7	1 60 84 00	GRIFFBOLZEN	BOLT	BOULON	99.67-00.66	1	1	1		
8	1 60 84 30	STECKER KPL.	PLUG	FICHE	99.67-72	1	1	1		
	0 20 12 80	SCHEIBE R 6,6	WASHER	RONDELLE		1	1	1		
10	1 60 82 10	ZUGDEICHSEL	DRAWBAR	TIMON	99.67-70	1	-	1	grün	
	1 60 82 12	ZUGDEICHSEL	DRAWBAR	TIMON	99.67-70RJ	1	-	1	rot	
	1 60 82 11	ZUGDEICHSEL	DRAWBAR	TIMON	99.67-70A	-	1	-		
	1 60 82 13	ZUGDEICHSEL	DRAWBAR	TIMON	99.67-70A RJ	-	1	-	rot	
12	0 01 19 40	SGMU NM 10	SLF LOCK. NUT	ECROU AUTOFR.		2	2	2		
13	0 47 11 40	TELLERFED 34x12,2x1	DISQUE SPRING	RESSORT A DISQUE		2	2	2		
14	1 60 82 70	GELENKWELLENHALTER	PTO. DRIVE SHAFT HOLDER	SUPPORT D'ARBRE CARDANS	99.67-00.65	1	1	1	grün	
	1 60 82 71	GELENKWELLENHALTER	PTO. DRIVE SHAFT HOLDER	SUPPORT D'ARBRE CARDANS	99.67-00.65RJ	1	1	1	rot	
15	1 60 55 50	LEITUNGSHALTER	TUBE HOLDER	SUPPORT DE LA CONDUITE		1	1	-		
16	0 20 22 70	6KTSCH M12x40	SCREW	VIS		2	2	2		
16	0 46 51 90	SCHEIBE 13	WASHER	RONDELLE	D 7349	2	2	2		
16	0 45 84 70	SGMU N M12	SLF LOCK NUT	ECROU D. VERROUILLA.		2	2	2		
18	1 60 82 20	STÜTZE	SUPPORT	SUPPORT	99.67-71	1	1	1	grün	
	1 60 82 21	STÜTZE	SUPPORT	SUPPORT	99.67-71RJ	1	1	1	rot	
	0 41 22 00	SGMU NM 16	SLF LOCK. NUT	ECROU AUTOFR.		1	1	1		
	0 00 61 40	SCHEIBE R17	WASHER	RONDELLE		1	1	1		
19	0 40 59 10	SCHEIBE R 5,5	WASHER	RONDELLE	D 440	-	-	4		
	0 40 73 90	SGMU M5	SLF LOCK NUT	ECROU AUTOFR	D 934	-	-	4		
	0 45 21 20	SICHERHEITSRING 5				-	-	4		

Rahmen vo. / Frame / Bati						R 1405	R 1405 SB	R 1425	P 1350-1	
Pos.	Bestell-Nr.	Benennung	Description	Désignation	SIZE/MASS	Stck.	Stck.	Stck.	Farbe:	
31	0 00 65 40	SCHEIBE R11	WASHER	RONDELLE		4	4	4		
32	0 01 19 40	SGMU N M10	SLF LOCK NUT	ECROU D. VERROUILLA.		2	2	2		
34	0 68 61 23	HUBZYLINDER 50/28/130	CYLINDER	CYLINDRE	99.67-27 C	1	1	1	Grau	
36	0 51 49 00	BOLZEN 20x125 2x5x110	PIN	AXE	55.42-00.1	2	2	2		
37	0 44 15 00	SCHEIBE 20x28	WASHER	RONDELLE		4	4	4		
38	0 01 25 00	SPANNSTIFT 5x36	ROLL PIN	GOUPILLE SERRAGE		4	4	4		
	0 29 33 90	SPANNSTIFT 3X36	ROLL PIN	GOUPILLE SERRAGE		4	4	4		
39	0 68 90 00	ZWISCHENPLATTE	INTERMEDIATE PLATE	PLAQUE INTERMEDIAIRE	99.67-00.11	1	1	1		
40	0 66 48 20	BUCHSE	BUSHING	DOUILLE	99.68-00.122	2	2	2		
41	0 01 19 80	SCHEIBE 13	WASHER	RONDELLE		4	4	4		
	1 60 78 00	TELLERFED B 35.5 ZN	DISQUE SPRING	RESSORT A DISQUE	99.83-00.70 Z	8	8	8		
42	0 20 22 70	6KTSCH M12x40	SCREW	VIS		2	2	2		
43	0 45 84 70	SGMU N M12	SLF LOCK NUT	ECROU D. VERROUILLA.		2	2	2		
44	1 60 31 00	MOOSGUMMI (KLEBEND)				-	1	-		
45	0 69 96 80	SCHUTZBÜGEL VO LI	SAFETY FRAME	PROTECTEUR	99.67-63	1	1	-	Grau	
45	1 63 56 50	SCHUTZBÜGEL 1 IN	SAFETY FRAME	PROTECTEUR	99.67-187	-	-	2	Grau	
45.1	1 60 68 10	WARNTAFEL 1.KREISEL			99.83-00.40	-	-	2	Grau	
45.2	0 48 02 80	6KTSCH M10x30	SCREW	VIS		-	-	6		
45.2	0 01 09 40	SGMU N M10	SLF LOCK NUT	ECROU D. VERROUILLA.		-	-	6		
45.2	0 00 65 40	SCHEIBE R11	WASHER	RONDELLE		-	-	6		
46	0 69 96 90	SCHUTZBÜGEL VO RE	SAFETY FRAME	PROTECTEUR	99.67-64	1	1	-	Grau	
46	0 69 80 40	SCHUTZBÜGEL 1AU	SAFETY FRAME	PROTECTEUR	99.83-88	-	-	2	Grau	
	1 40 76 10	LAMELLENSTOFEN						2		
47	0 62 65 80	BÜGELSCHRAUBE	STIRRUP BOLT	VIS A ARCHET	99.60-00.3	4	4	4		
48	0 20 13 90	SCHEIBE 9	WASHER	RONDELLE		8	8	8		
49	0 20 06 00	SGMU N M8	SLF LOCK NUT	ECROU D. VERROUILLA.		8	8	8		
50	1 60 83 50	SCHUTZBÜGELHALTER LI	SAFETY FRAME SUPPORT	SUPPORT PROTECTEUR	99.67-88	1	1	-	grün	
	1 60 83 51	SCHUTZBÜGELHALTER LI	SAFETY FRAME SUPPORT	SUPPORT PROTECTEUR	99.67-88RJ	1	1	-	rot	
	0 00 95 70	6KTSCH M12x95	SCREW	VIS		1	1	-		
50	1 63 56 70	SCHUTZBÜGELHALTER VO LI	SAFETY FRAME SUPPORT	SUPPORT PROTECTEUR	99.67-188	-	-	1	grün	
	1 63 56 71	SCHUTZBÜGELHALTER VO LI	SAFETY FRAME SUPPORT	SUPPORT PROTECTEUR	99.67-188RJ	-	-	1	rot	
51	0 68 78 60	SCHUTZBÜGELHALTER RE	SAFETY FRAME SUPPORT	SUPPORT PROTECTEUR	99.67-42	1	1	-	grün	
	0 68 78 62	SCHUTZBÜGELHALTER RE	SAFETY FRAME SUPPORT	SUPPORT PROTECTEUR	99.67-42RJ	1	1	-	rot	
51	1 63 55 00	SCHUTZBÜGELHALTER RE	SAFETY FRAME SUPPORT	SUPPORT PROTECTEUR	99.67-142	-	-	1	grün	
	1 63 55 01	SCHUTZBÜGELHALTER RE	SAFETY FRAME SUPPORT	SUPPORT PROTECTEUR	99.67-142RJ	-	-	1	rot	
52	0 45 84 70	SGMU N M12	SELF LOCKING NUT	ECROU AUTOFREINAGE		1	2	-		
53	0 10 24 10	6KTSCH M12x90	SCREW	VIS		-	-	1		
54	1 60 31 00	MOOSGUMMI	RUBBER	CACOUTCHOUC	99.67-00.59	2	2	1		

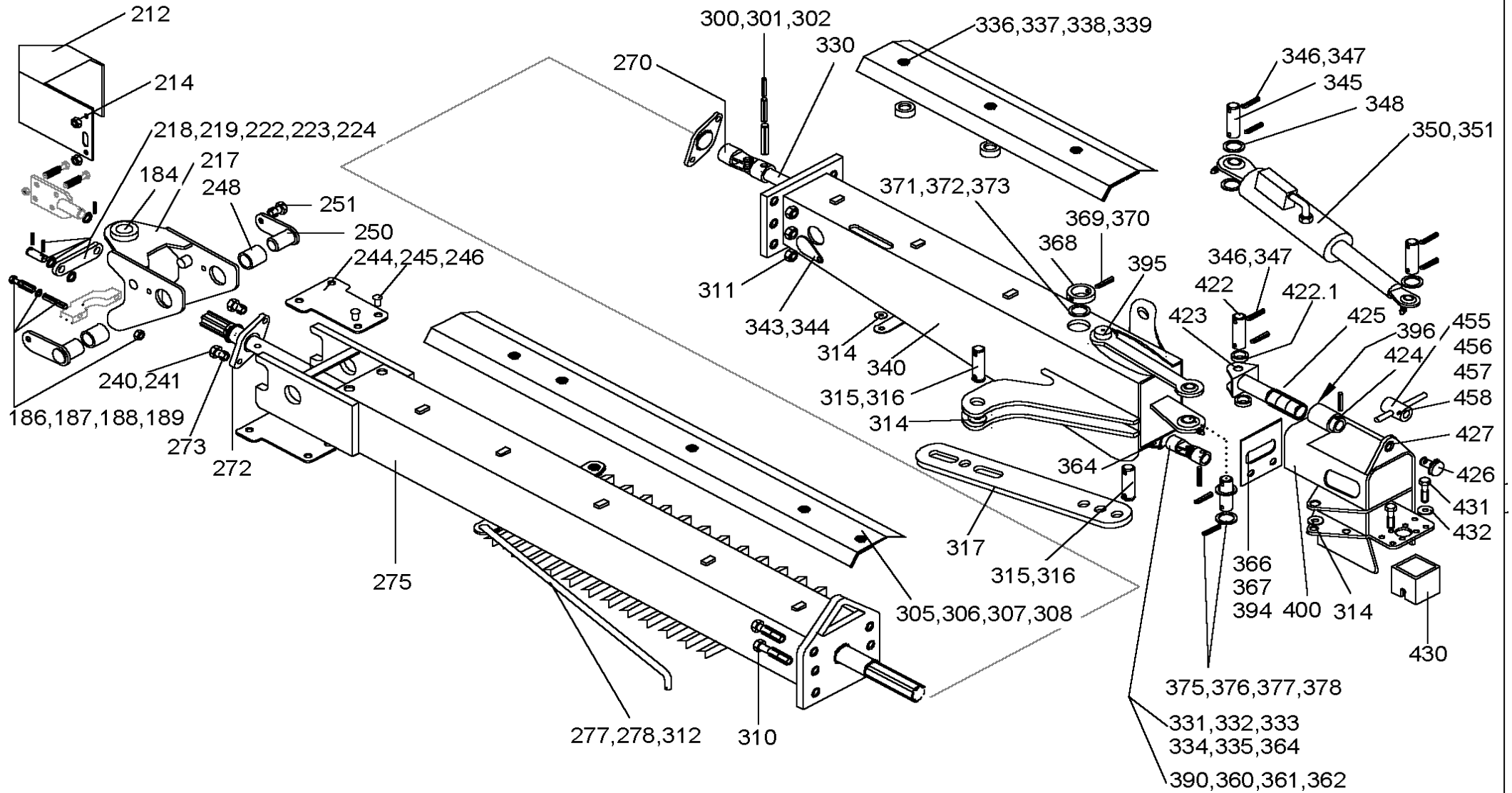
Rahmen vo. / Frame / Bati						R 1405	R 1405 SB	R 1425	P 1350-1	
Pos.	Bestell-Nr.	Benennung	Description	Désignation	SIZE/MASS	Stck.	Stck.	Stck.	Farbe:	
55	1 61 19 70	GUMMIPUFFER	RUBBER PAD	TAMPON CAOUTCHOUC	99:67-00.91	1	1	1		
	0 00 91 40	6KTSCH M 6x55	SCREW	VIS		1	1	1		
	0 20 13 80	SCHEIBE 7	WASHER	RONDELLE		2	2	2		
	0 41 25 70	SGMU N M6	SELF LOCKING NUT	ECROU AUTOFREINAGE		1	1	1		
60	0 67 11 30	ZWISCHENWELLE KPL	INTERMEDIATE SHAFT	ARBRE INTERMEDIAIRE	99.67-14	1	1	1		
61	0 00 67 10	SICHERUNGSRING 35x1,5	LOCK WASHER	RONDELLE D'ARRET		1	1	1		
62	0 47 63 00	FLANSCHLAGEREINHEIT	FLANGE BEARING	PALIER A BRIDES		1	1	1		
63	0 41 66 80	6KTSCH M10x70	SCREW	VIS		2	2	2		
64	0 01 16 70	6KTMU BM10	NUT	ECROU		2	2	2		
65	0 68 69 40	ABDECKUNG VO	COVERING	COUVERCLE	99.67-00.45	1	1	1	grün	
	0 68 69 41	ABDECKUNG VO	COVERING	COUVERCLE	99.67-00.45RJ	1	1	1	rot	
66	0 68 69 50	KANTENSCHUTZ	EDGE PROTECTION	PROTECTION DU BORD	99.67-00.46	1	1	1		
67	1 40 34 20	CLIP	CLIP	CLIP		4	4	4		
68	0 68 72 60	KANTENSCHUTZPROFIL	EDGE PROTECT. PROFILE	PROF. DE PROTEC. D. BORD	99.67-00.13	1	1	1		
69	1 63 05 60	BOLZEN	PIN	AXE	99.67-00.63 Z	1	1	1		
	0 45 96 00	SCHEIBE 31	WASHER	RONDELLE		2	2	2		
	0 01 31 70	SPANNSTIFT 8x50	CIRCLIP	CIRCLIP		2	2	2		
	0 45 30 20	SPANNSCHEIBE 16	TENSION WASHER	RONDELLE TENDEUR		4	4	4		
	0 20 02 50	SPANNSTIFT 5x50	CIRCLIP	CIRCLIP		2	2	2		
70	0 67 10 01	RAHMEN VO GSW	FRAME	BATI	99.67-02A	1	-	-	grün	
	0 67 10 02	RAHMEN VO GSW	FRAME	BATI	99.67-02ARJ	1	-	-	rot	
70	1 61 04 00	RAHMEN VO GSW	FRAME	BATI	99.82-02	-	1	-	grün	
	1 61 04 01	RAHMEN VO GSW	FRAME	BATI	99.82-02RJ	-	1	-	rot	
70	1 63 53 50	RAHMEN VO GSW	FRAME	BATI	99.67-102	-	-	1	grün	
	1 63 53 51	RAHMEN VO GSW	FRAME	BATI	99.67-102RJ	-	-	1	rot	
71	0 01 08 20	6KTSCH M12x80	SCREW	VIS		2	2	2		
	0 00 95 70	6KTSCH M12x95	SCREW	VIS		1	1	1		
72	0 45 84 70	SGMU N M12	SELF LOCKING NUT	ECROU AUTOFREINAGE		3	3	3		
73	0 68 68 60	BOLZEN	PIN	AXE	99.67-00.28	2	2	2		
74	0 44 27 70	PASSSCHEIBE 22x30x1,0	SHIM	CALE		2	2	2		
	0 44 27 60	PASSSCHEIBE 22x30x0,5	SHIM	CALE		2	2	2		
75	0 01 24 60	SPANNSTIFT 5x30	CIRCLIP	CIRCLIP		4	4	4		
76	1 59 49 80	ZUGFEDER	TENSION SPRING	RESSORT TENDEUR	99.70-00.2Z	2	2	2		
77	1 41 34 50	6KTSCH M16x70	SCREW	VIS		6	6	6		
78	0 68 79 20	BUTZEN	PLUG	BAGUE	99.67-00.24	6	6	6		
79	0 40 04 30	6KTSCH M16x75	SCREW	VIS		4	4	4		
	0 45 30 20	SPANNSCHEIBE 16	TENSION WASHER	RONDELLE TENDEUR		4	4	4		
80	1 60 77 41	DISTANZKLOTZ	DISTANCE BLOCK	BLOC DE DISTANCE	99.83-03-00.12A	1	1	1		
	1 60 77 42	DISTANZKLOTZ	DISTANCE BLOCK	BLOC DE DISTANCE	99.83-03-00.12A	1	1	1		



Rahmen vo. / Frame / Bati						R 1405	R 1405 SB	R 1425	P 1350-1	
Pos.	Bestell-Nr.	Benennung	Description	Désignation	SIZE/MASS	Stck.	Stck.	Stck.	Farbe:	
90	0 43 78 80	PASFED A8x7x36	FLAT KEY	CLAV. NOYEE		1	1	1		
92	0 19 51 40	GRIFF	GRIP	POIGNEE	65.46-05.2	1	1	1		
93	0 63 98 00	SEIL LG 4,0m	ROPE	CORDE	98.90-00.27	1	1	1		
94	0 67 32 90	HEBEL	LEVER	LEVIER	99.67-00.42	1	1	1	grün	
	0 67 32 91	HEBEL	LEVER	LEVIER	99.67-00.42RJ	1	1	1	rot	
95	0 45 84 70	SGMU N M12	SELF LOCKING NUT	ECROU AUTOFREINAGE		1	1	1		
96	0 01 19 80	SCHEIBE 13	WASHER	RONDELLE		3	3	3		
99	0 66 72 30	GUMMIBUCHSE 16x3	RUBBER BUSHING	DOUILLE CAOUTCHOUC	98.89-00.47	2	2	2		
101	2 54 04 20	6KTSCH M10x20	SCREW	VIS		4	4	4		
102	0 68 67 30	GETRIEBEHALTER GT 15	GEAR SUPPORT	SUPPORT DE MECANISME	99.67-11	2	-	2		
	1 61 00 51	GETRIEBEHALTER GT 16	GEAR SUPPORT	SUPPORT DE MECANISME	99.82-11A	-	2	-		
105	0 68 78 70	VERRIEGELUNG GSW	BOLTING	VERROUILLAGE	99.67-43	2	2	2	grün	
	0 68 78 71	VERRIEGELUNG GSW	BOLTING	VERROUILLAGE	99.67-43RJ	2	2	2	rot	
106	0 60 47 40	LAGERBUCHSE	BUSHING	DOUILLE	98.32-01-00.6	1	1	1		
120	0 67 11 41	SCHWENKGETRIEBE KPL	SWIVEL GEAR	MECANISME PIVOTANT	99.67-12 A	1	1	1		
	1 63 02 10	DICHTUNGSSATZ GT 15	SEALING SET	JEU DE GARNITURE	99.67-12-10	1	1	1		
121	0 43 78 80	PASFED A8x7x36	SHIM	CALE		1	1	1		
122	0 67 12 10	DOPPELKREUZGELENK W220	DOUBLE UNIVERSAL JOI.	ARTICULATION A CARDAN D.	99.67-17	1	1	-		
122	1 60 54 30	DOPPELKREUZGELENK W220	DOUBLE UNIVERSAL JOI.	ARTICULATION A CARDAN D.	98.83-111	-	-	1		
124	0 01 16 30	6KTMU M8	NUT	ECROU		1	1	1		
125	0 02 55 80	6KTMU M6	NUT	ECROU		1	1	1		
126	0 48 62 60	GABELKOPF G6x24	CLEVIS	TETE A LA FOURCHETTE		1	1	1		
128	0 48 62 70	BOLZEN 6x24	BOLT	BOULON		1	1	1		
129	0 41 25 70	SGMU N M6	SELF LOCKING NUT	ECROU AUTOFREINAGE		1	1	1		
130	0 68 68 70	ABDECKUNG IN	COVERING	COUVERCLE	99.67-00.30	1	1	1	grün	
	0 68 68 71	ABDECKUNG IN	COVERING	COUVERCLE	99.67-00.30RJ	1	1	1	rot	
131	1 40 34 20	CLIP	CLIP	CLIP		2	2	2		
133	1 41 37 00	SPANNSTIFT 20x25	CIRCLIP	CIRCLIP		2	-	2		
134	0 29 10 80	SCHEIBE 17	WASHER	RONDELLE		2	-	2		
134	1 60 50 10	SPANNKLOTZ			99.83-01-00.2	-	1	-		
135	1 41 05 00	6KTSCH M16x55	SCREW	VIS		2	-	2		
135	1 42 21 90	SPANNSCHEIBE			D6796	-	2	-		
135	1 60 57 70	PASSCHRAUBE			99.83-03-00.21	-	2	-		
136	0 68 79 30	GEWINDEPLATTE	SCREW PLATE	PLAQUE DE FILETEE	99.67-00.25	1	-	1		
	0 68 79 31	GEWINDEPLATTE	SCREW PLATE	PLAQUE DE FILETEE	99.67-00.25A	-	1	-		
138	0 41 64 10	6KTSCH M10x140	SCREW	VIS		4	4	4		
139	0 01 19 40	SGMU N M10	SELF LOCKING NUT	ECROU AUTOFREINAGE		4	4	4		
140	0 60 71 40	SEIL KZ D=6/L=1400	ROPE	CORDE	99.05-06-02.1	2	2	2		
150	1 41 15 60	FALTENBALG V6	FOLD BELLOWS	SOUFFLET PLIE		1	1	1		
151	0 46 47 50	KABELBINDER 4,8x122	CONNECTOR	BORN DE JONCTION		2	2	2		
152	0 47 02 40	6KTSCH M12x25	SCREW	VIS		1	1	1		

Rahmen vo. / Frame / Bati						R 1405	R 1405 SB	R 1425	P 1350-1	
Pos.	Bestell-Nr.	Benennung	Description	Désignation	SIZE/MASS	Stck.	Stck.	Stck.	Farbe:	
153	0 01 40 70	SCHEIBE 13	WASHER	RONDELLE		1	1	1		
154	0 42 48 80	SCHEIBE 13	WASHER	RONDELLE		3	3	3		
156	1 60 73 50	LAGERBOCK MON.	BEARING SUPPORT	SUPPORT DE PALIER	99.67-59	1	-	1		
	1 60 73 51	LAGERBOCK MON.	BEARING SUPPORT	SUPPORT DE PALIER	99.67-59A	-	1	-		
158	1 41 14 80	GLEITLAGERBUCHSE	SLIDE BEARING BUSH	MANCHON DU PALLIER A GLISSEM.		1	-	1		
	1 60 79 60	GLEITLAGERBUCHSE	SLIDE BEARING BUSH	MANCHON DU PALLIER A GLISS	99.83-03-00.22	-	1	-		
180	0 43 78 80	PASFED A8x7x36	FLAT KEY			1	1	1		
181	0 67 15 10	SEILZUG	CABLE CONTROL	CABLE TRACTEUR	99.67-60	1	1	-		
181	1 63 56 10	SEILZUG	CABLE CONTROL	CABLE TRACTEUR	99.67-160	-	-	1		
183	0 68 66 60	SCHLAUCHFÜHRUNG GSW	TUBE GUIDE	GUIDE DE TUYAU	99.67-39	1	2	1	grün	
	0 68 66 61	SCHLAUCHFÜHRUNG GSW	TUBE GUIDE	GUIDE DE TUYAU	99.67-39RJ	1	2	1	rot	
185	1 41 15 00	GLEITLAGERBUCHSE	SLIDE BEARING BUSH	MANCHON DU PALLIER A GLISS	GFM 5055-30	1	1	1		
185	0 45 07 30	AXIALSCHEIBE	AXIAL WASHER	RONDELLE AXIALE		1	1	1		
191	0 41 64 10	6KTSCH M10x140	SCREW	VIS		4	4	4		
192	0 01 19 40	SGMU N M10	SELF LOCKING NUT	ECROU AUTOFREINAGE		4	4	4		
210	0 67 12 10	DOPPELKREUZGELENK W220	DOUBLE UNIVERSAL JOINT	ARTICULATION A CARDAN D.	99.67-17	1	1	1		
210	1 60 54 30	DOPPELKREUZGELENK	DOUBLE UNIVERSAL JOINT	ARTICULATION A CARDAN D.		-	-	1		
225	0 68 67 10	MOMENTSTÜTZE GSW	SUPPORT	SUPPORT	99.67-21	1	1	1		
480	0 68 70 80	AUFKLEBERSATZ	STICKY LABEL SET	GARNIT. ÉTIQUETTE À COL.	99.67-56	1	-	-		
	1 62 06 70	AUFKLEBERSATZ	STICKY LABEL SET	GARNIT. ÉTIQUETTE À COL.	99.82-56	-	1	-		
	1 63 56 90	AUFKLEBERSATZ	STICKY LABEL SET	GARNIT. ÉTIQUETTE À COL.	99.67-156	-	-	1		
	0 68 71 20	AUFKLEBER R 1405 S	STICKY LABEL	ETIQUETTE À COLLER	99.67-56-00.1	2	-	-		
	1 63 57 00	AUFKLEBER R 1425 S	STICKY LABEL	ETIQUETTE À COLLER	99.67-156-00.1	-	-	2		
	0 68 94 10	AUFKLEBERBOGEN R 1405 S	STICKY LABEL	FEUILLE D'ETIQ. A COLL.	99.67-56-01	1	1	1		
	0 68 71 60	AUFKLEBER R 1405 S KURZ	STICKY LABEL	ETIQUETTE À COLLER	99.67-56-00.3	1	1	-		
	1 62 06 60	AUFKLEBER R 1405 SB KURZ	STICKY LABEL	ETIQUETTE À COLLER	99.82-56-00.3	-	1	-		
	1 63 57 10	AUFKLEBER R 1425 S KURZ	STICKY LABEL	ETIQUETTE À COLLER	99.67-156-00.3	-	-	1		
	1 62 06 51	AUFKLEBER R 1425 SB	STICKY LABEL	ETIQUETTE À COLLER	99.82-56-00.1A	-	2	-		
	0 68 71 40	WARNFOLIE SELBSTKLEBEND	WARNING FOLIO	FEUILLE SIGNALISATION	99.67-56-00.4	1	1	1		
	0 68 71 50	WARNFOLIE SELBSTKLEBEND	WARNING FOLIO	FEUILLE SIGNALISATION	99.67-56-00.5	1	1	1		
	0 69 95 40	WARNFOLIE SELBSTKLEBEND	WARNING FOLIO	FEUILLE SIGNALISATION	99.67-56-00.6	1	1	1		
	0 69 93 60	AUFKLEBER QUETSCHGEF.	STICKY LABEL	ETIQUETTE A COLLER	99.67-56-00.8	2	2	2		
	0 69 98 10	AUFKLEBER BEGRENZUNGSTREB.				1	2	1		
	0 63 84 60	AUFKLEBER LAGERROHR	STICKY LABEL	ETIQUETTE A COLLER	99.47-00.5	2	2	2		
	0 66 05 50	WARNFOLIE SELBSTKLEBEND	WARNING FOLIO	FEUILLE SIGNALISATION	99.80-27.1	3	3	3		
	0 66 05 60	WARNFOLIE SELBSTKLEBEND	WARNING FOLIO	FEUILLE SIGNALISATION	99.80-27.2	2	2	2		
	0 62 95 40	AUFKLEBER SICHERHEIT	STICKY LABEL SAFETY	ETIQ. A COLLER SECURI.	99.45-15	1	1	1		
	0 48 26 90	RÜCKSTRAHLER RD60	REAR REFLECTOR	REFLECT. ROUG		2	2	2		
	1 40 09 00	RÜCKSTRAHLER 31,5X70	REAR REFLECTOR	REFLECT. ROUG		4	4	4		
	1 40 09 20	RÜCKSTRAHLER 31.5x70	REAR REFLECTOR	REFLECT. ROUG		2	2	2		
	1 61 38 60	GESCHWINDIGKEIT S-SCHILD	SPEED SHIELD	ETIQUETTE VITESSE	99.83-70-00.1	1	1	1		





Rahmen mitte, Rahmen hinten / Frame centre, Frame behind / Bati centre, Bati derriere						R 1405	R 1405 SB	R1425	P 1351
Pos.	Bestell-Nr.	Benennung	Description	Désignation	SIZE/MASS	Stck.	Stck.	Stck.	Komme
184	1 41 15 00	GLEITLAGERBUCHSE	SLIDE BEARING BUSH	MANCHON DU PALLIER A GLISSE.		1	1	1	Farbe:
	0 45 07 30	AXIALSCHEIBE			5070	1	1	1	
187	0 41 68 80	6KTSCH M10x120	SCREW	VIS		2	2	2	
188	0 01 19 40	SGMU N M10	SELF LOCKING NUT	ECROU AUTOFREINAGE		2	2	2	
189	0 01 20 70	SCHEIBE 11	WASHER	RONDELLE		4	4	4	
212	1 60 66 70	DREHVERKLEIDUNG	SWIEL LINING	REVETEMENT ROTATIV	99.83-03-00.14	1	1	1	grün
	1 60 66 71	DREHVERKLEIDUNG	SWIEL LINING	REVETEMENT ROTATIV	99.83-03-00.14RJ	1	1	1	rot
214	1 42 01 10	6KTMU M8 FLANSCH	SELF LOCKING NUT	ECROU AUTOFREINAGE		4	4	4	
217	0 67 16 80	ZWISCHENSTÜCK GSW	INTERMEDIATE PIECE	PIECE INTERMEDIAIRE	99.67-03	1	-	-	grün
	0 67 16 81	ZWISCHENSTÜCK GSW	INTERMEDIATE PIECE	PIECE INTERMEDIAIRE	99.67-03RJ	1	-	-	rot
217	1 61 01 00	DREHKOPF GT15 VERSTAE.			99.82-03	-	1	-	grün
	1 61 01 01	DREHKOPF GT15 VERSTAE.			99.82-03RJ	-	1	-	rot
217	1 60 56 00	ZWISCHENSTÜCK GSW	INTERMEDIATE PIECE	PIECE INTERMEDIAIRE	99.67-103	-	-	1	grün
	1 60 56 01	ZWISCHENSTÜCK GSW	INTERMEDIATE PIECE	PIECE INTERMEDIAIRE	99.67-103RJ	-	-	1	rot
218	0 29 35 90	SPANNSTIFT 5 x40	ROLL PIN	GOUPILLE SERRAGE		2	2	2	
	1 41 78 30	SPANNSTIFT 3 x40	ROLL PIN	GOUPILLE SERRAGE		2	2	2	
219	0 01 21 00	SCHEIBE 26	WASHER	RONDELLE		2	2	2	
222	0 68 68 21	BOLZEN	BOLT	BOULON	99.67-00.22A	1	1	1	
223	0 68 68 31	LASCHE	STRAP	PLATTE	99.67-00.23A	1	1	1	grün
	0 68 68 32	LASCHE	STRAP	PLATTE	99.67-00.23ARJ	1	1	1	rot
224	1 41 65 80	GLEITLAGERBUCHSE	SLIDE BEARING BUSH	MANCHON DU PALLIER A GLISSE.		1	1	1	
	1 41 79 70	GLEITLAGERBUCHS (GETR.)	SLIDE BEARING BUSH	MANCHON DU PALLIER A GLISSE.		1	1	1	
240	0 67 09 70	WELLE LG GSW	SCHAFT	ARBRE	99.67-15	1	-	-	
240	0 67 09 71	WELLE LG GSW	SCHAFT	ARBRE	99.67-15A	1	1	-	
240	1 63 57 70	WELLE LG GSW	SCHAFT	ARBRE	99.67-115	-	-	1	
241	0 00 67 10	SICHERUNGSRING 35x1,5	CIRCLIP	CIRCLIP		1	1	1	
244	0 68 67 80	ABDECKUNG OB	COVERING ABOVE	COUVERCLE EN HAUT	99.67-00.18	1	1	1	
245	0 68 67 90	ABDECKUNG UT	COVERING BLEOW	COUVERCLE EN BAS	99.67-00.19	1	1	1	
246	1 40 34 20	CLIP	CLIP	CLIP		8	8	8	
248	1 41 15 10	GLEITLAGERBUCHSE	SLIDEBEARINGBUSH	MANCHON DU PALLIER A GLISSE		2	2	2	
250	0 68 67 20	BOLZEN GSW	BOLT	BOULON	99.67-16	2	-	-	
250	1 60 79 40	BOLZEN GSW	BOLT	BOULON	99.67-116	-	2	2	
251	1 41 45 90	6KTSCH M16x20	SCREW	VIS		2	3	-	
251	1 40 84 10	6KTSCH M16x30	SCREW	VIS	D 933 8.8 VP	-	-	4	
270	0 63 47 40	KREUZGELENK KPL	UNIVERSAL JOINT	ARTICULATION A CARDAN	99.66-01-32	1	2	-	
270	1 63 57 70	KREUZGELENK KPL	UNIVERSAL JOINT	ARTICULATION A CARDAN	99.67-114	-	-	1	
272	0 47 63 00	FLANSchLAGEREINHEIT	FLANGE BEARING UNITY	UNITE PALIER A BRIDES		2	2	2	
273	0 40 78 60	6KTSCH M10x40	SCREW	VIS		4	4	4	

Rahmen mitte, Rahmen hinten / Frame centre, Frame behind / Bati centre, Bati derriere						R 1405	R 1405 SB	R1425	P 135l
Pos.	Bestell-Nr.	Benennung	Description	Désignation	SIZE/MASS	Stck.	Stck.	Stck.	Komme
275	0 68 67 50	RAHMEN MI	FRAME CENTRE	BATI CENTRE	99.67-06	1	-	-	grün
	0 68 67 51	RAHMEN MI	FRAME CENTRE	BATI CENTRE	99.67-06RJ	1	-	-	rot
275	1 61 14 61	RAHMEN MI	FRAME CENTRE	BATI CENTRE	99.82-06A	-	1	-	grün
	1 61 14 62	RAHMEN MI	FRAME CENTRE	BATI CENTRE	99.82-06ARJ	-	1	-	rot
275	1 63 54 00	RAHMEN MI	FRAME CENTRE	BATI CENTRE	99.67-106	-	-	1	grün
	1 63 54 01	RAHMEN MI	FRAME CENTRE	BATI CENTRE	99.67-106RJ	-	-	1	rot
277	0 66 72 30	GUMMIBUCHSE 16x3	RUBBER BUSHING	DOUILLE CAOUTCHOUC	98.89-00.47	4	4	4	
278	0 68 69 60	BÜGEL	STIRRUP	ARCHET	99.67-00.48	2	2	2	grün
	0 68 69 61	BÜGEL	STIRRUP	ARCHET	99.67-00.48RJ	2	2	2	rot
300	0 01 29 30	SPANNSTIFT 13x50	ROLL PIN	GOUPILLE SERRAGE		1	1	-	
300	0 01 29 50	SPANNSTIFT 13x60	ROLL PIN	GOUPILLE SERRAGE		-	-	1	
301	0 20 02 80	SPANNSTIFT 8x50	ROLL PIN	GOUPILLE SERRAGE		1	2	-	
301	0 01 27 50	SPANNSTIFT 8x60	ROLL PIN	GOUPILLE SERRAGE		-	-	1	
302	0 20 74 00	SPANNSTIFT 5x50	ROLL PIN	GOUPILLE SERRAGE		1	1	-	
302	0 01 25 20	SPANNSTIFT 5x60	ROLL PIN	GOUPILLE SERRAGE		-	-	1	
305	0 67 46 40	ABDECKBLECH VO	COVER PLATE	PLAQUE COUVERCLE	99.67-00.31	1	-	-	Grau
305	1 63 40 40	ABDECKBLECH VO	COVER PLATE	PLAQUE COUVERCLE	99.82-00.31	-	1	-	Grau
305	1 63 53 30	ABDECKBLECH VO	COVER PLATE	PLAQUE COUVERCLE	99.67-00.131	-	-	1	Grau
306	0 68 82 40	HALTER	SUPPORT	SUPPORT	99.67-00.38	5	-	5	
306	1 62 06 30	HALTER	SUPPORT	SUPPORT	99.82-00.38	-	5	-	
307	0 20 21 90	6KTSCH M8x30	SCREW	VIS		5	5	5	
308	0 20 13 90	SCHEIBE 9	WASHER	RONDELLE		3	3	3	
310	0 01 01 70	6KTSCH M16x50	SCREW	VIS		7	7	7	
311	0 41 22 00	SGMU N M16	SELF LOCKING NUT	ECROU AUTOFREINAGE		7	7	7	
312	0 60 86 60	VIKTORKETTE KPL	SAFETY CHAIN CPL	CHAINE DE RETENUE CPL	98.60-04	2	2	2	
314	0 69 81 40	SCHEIBE	WASHER	RONDELLE	99.67-00.56	1	1	1	
315	0 67 42 00	BOLZEN	BOLT	BOULON	99.67-00.53	2	2	2	
316	0 60 86 60	VIKTORKETTE KPL	SAFETY CHAIN CPL	CHAINE DE RETENUE CPL	98.60-04	2	2	2	
317	0 68 85 60	BEGRENZUNG	STOP	LIMITATION	99.67-00.75	1	1	1	grün
	0 68 85 61	BEGRENZUNG	STOP	LIMITATION	99.67-00.75RJ	1	1	1	rot
330	0 67 13 00	WELLE	SHAFT	ARBRE	99.67-00.10	1	1	-	
330	1 63 57 50	WELLE	SHAFT	ARBRE	99.67-00.110	-	-	1	
331	0 20 02 80	SPANNSTIFT 8x50	ROLL PIN	GOUPILLE SERRAGE		2	2	2	
332	0 20 74 00	SPANNSTIFT 5x50	ROLL PIN	GOUPILLE SERRAGE		2	2	2	
333	0 43 98 90	STÜTZSCHEIBE S35x45	SUPPORTING RING	RONDELLE BAGUE DE FREIN		2	2	2	
334	0 47 63 00	FLANCSCHLAGEREINHEIT	FLANGE BEARING UNITY	UNITE PALIER A BRIDES		1	1	1	
335	0 43 79 20	6KTSCH M10x50	SCREW	VIS		2	2	2	
336	0 67 46 50	ABDECKBLECH MI	COVER PLATE	PLAQUE COUVERCLE	99.67-00.32	1	-	1	Grau
336	1 62 06 10	ABDECKBLECH MI	COVER PLATE	PLAQUE COUVERCLE	99.82-00.32	-	1	-	Grau
337	0 68 82 40	HALTER	SUPPORT	SUPPORT	99.67-00.38	3	2	3	
	1 62 06 30	HALTER	SUPPORT	SUPPORT	99.82-00.38	-	1	-	

Rahmen mitte, Rahmen hinten / Frame centre, Frame behind / Bati centre, Bati derriere						R 1405	R 1405 SB	R1425	P 1351
Pos.	Bestell-Nr.	Benennung	Description	Désignation	SIZE/MASS	Stck.	Stck.	Stck.	Komme
337	0 66 26 00	BUCHSE	BUSH	DOUILLE	99:68-00.117	3	3	3	
338	0 20 21 90	6KTSCH M8x30	SCREW	VIS		3	3	3	
339	0 20 13 90	SCHEIBE 9	WASHER	RONDELLE		2	2	2	
340	0 67 19 90	RAHMEN HINTEN GSW	FRAME BEHIND	BATI DERRIERE	99.67-07	1	-	-	grün
	0 67 19 91	RAHMEN HINTEN GSW	FRAME BEHIND	BATI DERRIERE	99.67-07RJ	1	-	-	rot
340	1 61 16 61	RAHMEN HINTEN GSW	FRAME BEHIND	BATI DERRIERE	99.82-07A	-	1	-	grün
	1 61 16 62	RAHMEN HINTEN GSW	FRAME BEHIND	BATI DERRIERE	99.82-07ARJ	-	1	-	rot
340	1 63 70 20	RAHMEN HINTEN GSW	FRAME BEHIND	BATI DERRIERE	99.67-107	-	-	1	grün
	1 63 70 21	RAHMEN HINTEN GSW	FRAME BEHIND	BATI DERRIERE	99.67-107RJ	-	-	1	rot
342	0 42 52 20	VERSCHLUSSTOPFEN	PLUG	BOUCHON		2	2	2	
343	1 40 34 20	CLIPS	CLIP	CLIP		1	1	1	
344	0 69 93 80	DECKEL			99.67-00.58	1	1	1	
345	0 67 42 00	BOLZEN	PIN	AXE	99.67-00.53	2	2	2	
346	0 44 12 50	SPANNSTIFT 8x40	ROLL PIN	GOUPILLE SERRAGE		2	2	2	
347	0 29 35 90	SPANNSTIFT 5x40	ROLL PIN	GOUPILLE SERRAGE		2	2	2	
348	0 01 21 10	SCHEIBE 23	WASHER	RONDELLE		6	6	6	
350	0 67 15 01	HUBZYLINDER KPL (BUETER)	CYLINDER (BUETER)	CYLINDRE BUETER)	99.67-29A	1	-	1	Grau
	0 69 85 51	DICHTUNGSSATZ (BÜTER)	SEALING SET (BÜTER)	JEU DE GARNITURE (BÜTER)	99.67-29-01-01A	1	-	1	
350	1 61 71 11	HUBZYLINDER KPL (BUETER)	CYLINDER	CYLINDRE	99.82-81A	-	1	-	Grau
	1 63 79 60	DICHTUNGSSATZ (BÜTER)	SEALING SET (BÜTER)	JEU DE GARNITURE (BÜTER)	99.82-81-01	-	1	-	
351	0 62 90 10	BLENDE 1,0	ORIFICE	IRIFICE	98.85-08-00.1	2	2	2	
360	0 01 29 30	SPANNSTIFT 13x50	ROLL PIN	GOUPILLE SERRAGE		1	1	-	
360	0 01 29 50	SPANNSTIFT 13x60	ROLL PIN	GOUPILLE SERRAGE		-	-	1	
361	0 20 02 80	SPANNSTIFT 8x50	ROLL PIN	GOUPILLE SERRAGE		1	1	-	
361	0 01 27 50	SPANNSTIFT 8x60	ROLL PIN	GOUPILLE SERRAGE		-	-	1	
362	0 20 74 00	SPANNSTIFT 5x50	ROLL PIN	GOUPILLE SERRAGE		1	1	-	
362	0 01 25 20	SPANNSTIFT 5x60	ROLL PIN	GOUPILLE SERRAGE		-	-	1	
364	0 67 24 00	RING GSW	RING	BOUCLE	99.67-44	1	1	-	grün
	0 67 24 01	RING GSW	RING	BOUCLE	99.67-44 RJ	1	1	-	rot
366	0 47 02 40	6KTSCH M12x25	SCREW	VIS		2	2	2	
367	0 01 19 80	SCHEIBE 13	WASHER	RONDELLE		2	2	2	
368	0 67 38 30	RING	RING	BOUCLE	99.67-00.17	1	1	1	
369	0 29 34 30	SPANNSTIFT 8x24	ROLL PIN	GOUPILLE SERRAGE		1	1	1	
370	0 01 46 30	PASSSCHEIBE 50x62x0,2	SHIM	CALE		2	2	2	
	0 01 24 10	SPANNSTIFT 5x24	ROLL PIN	GOUPILLE SERRAGE		1	1	1	
371	0 45 07 30	AXIALSCHEIBE	AXIAL WASHER	RONDELLE AXIALE		1	1	1	
372	0 01 46 30	PASSSCHEIBE 50x62x0,5	SHIM	CALE		1	1	1	
373	1 41 15 20	GLEITLAGERBUCHSE	SLIDE BEARING BUSH	MANCHON DU PALLIER A GLISSE.		1	1	1	
375	1 61 19 51	BOLZEN	PIN	AXE	99.67-00.74 A	1	1	1	
376	1 60 38 80	PASSSCHEIBE 30x1	SHIM	CALE	99.67-00.61Z	2	2	2	

Rahmen mitte, Rahmen hinten / Frame centre, Frame behind / Bati centre, Bati derriere						R 1405	R 1405 SB	R1425	P 1351
Pos.	Bestell-Nr.	Benennung	Description	Désignation	SIZE/MASS	Stck.	Stck.	Stck.	Komme
377	0 44 12 50	SPANNSTIFT 8x40	ROLL PIN	GOUPILLE SERRAGE		4	4	4	
378	0 29 35 90	SPANNSTIFT 5x40	ROLL PIN	GOUPILLE SERRAGE		4	4	4	
390	0 67 12 40	DOPPELKREUZGELENK	DOUBLE UNIVERSAL JOINT	ARTICULAT. A CARDAN DO.	99.67-20	1	1	-	
390	1 63 57 60	DOPPELKREUZGELENK	DOUBLE UNIVERSAL JOINT	ARTICULAT. A CARDAN DO.	99.67-120	-	-	1	
394	0 68 70 50	ABDECKUNG PENDEL	COVERING PENDULUM	COUVERCLE PENDULE	99.67-00.44	1	1	1	
395	0 68 67 40	ZUGPENDEL GSW	TENSION PENDULUM	PENDULE DE FIRAGE	99.67-10	1	1	1	grün
	0 68 67 42	ZUGPENDEL GSW	TENSION PENDULUM	PENDULE DE FIRAGE	99.67-10RJ	1	1	1	rot
396	1 41 94 30	GLEITLAGERBUCHSE	BUSH	DOUILLE		2	2	2	
397	1 60 95 00	SCHUTZHAUBE	PROTECTIVE HOOD	CAPOT DE PROTECTION	99.67-00.70	1	1	1	
398	0 01 10 80	6KTSCH M8x16	SCREW	VIS		4	4	4	
399	0 20 13 90	SCHEIBE A 9	WASHER	RONDELLE		4	4	4	
400	0 67 19 01	KREISELHALTER HI	ROTOR SUPPORT	SUPPORT DE TOUPIE	99.67-08A	1	1	1	grün
	0 67 19 02	KREISELHALTER HI	ROTOR SUPPORT	SUPPORT DE TOUPIE	99.67-08A RJ	1	1	1	rot
	0 67 19 03	KREISELHALTER HI	ROTOR SUPPORT	SUPPORT DE TOUPIE	99.67-08B	1	1	1	
422	1 61 17 21	BOLZEN	PIN	AXE	99.67-00.73 A	1	1	1	
	0 44 12 50	SPANNSTIFT 8x40	ROLL PIN	GOUPILLE SERRAGE		2	2	2	
	0 29 35 90	SPANNSTIFT 5x40	ROLL PIN	GOUPILLE SERRAGE		2	2	2	
422.1	1 61 37 00	DISTANZROHR	DISTANCE TUBE	TUBE DE DISTANCE	99.67-00.76	2	2	2	
423	0 67 23 52	SCHIEBEFUEHRUNG	SLIDING GUIDE	GUIDAGE COULISSANTE	99.67-09B	1	1	1	
	0 67 23 53	SCHIEBEFUEHRUNG	SLIDING GUIDE	GUIDAGE COULISSANTE	99.67-09C	1	1	1	
424	0 42 11 30	SPANNSTIFT 14x70	ROLL PIN	GOUPILLE SERRAGE		1	1	1	
	0 01 27 60	SPANNSTIFT 8x70	ROLL PIN	GOUPILLE SERRAGE		1	1	1	
	0 09 89 60	SPANNSTIFT 5x70	ROLL PIN	GOUPILLE SERRAGE		1	1	1	
	1 60 93 30	RING	LINK	BOUCLE	99.67-00.69	1	1	1	
425	1 60 93 00	GEWINDEBOLZEN	THREADED BOLT	AXE FILETE	99.67-00.67	1	1	1	
426	1 60 93 20	BOLZEN	PIN	AXE	99.67-00.68	1	-	-	
426	1 60 66 80	BOLZEN	PIN	AXE	99.67-00.168	-	1	1	
427	1 41 96 00	GLEITLAGER 2X20X40	SLIDE BEARING	PALIER LISSE		1	1	1	
	0 43 79 00	PASSSCHEIBE 20x28x0,5	SHIM	CALE		5	5	-	
427	0 44 27 60	PASSSCHEIBE 22x30x0,5	SHIM	CALE		-	-	5	
429	0 01 16 40	6KTMU M12	NUT	ECROU		2	2	2	
430	0 68 68 10	DISTANZROHR	DISTANCE TUBE	TUBE DE DISTANCE	99.67-00.21	1	1	1	grün
	0 68 68 12	DISTANZROHR	DISTANCE TUBE	TUBE DE DISTANCE	99.67-00.21 RJ	1	1	1	rot
431	1 42 06 70	6KTSCH M16x130	SCREW	VIS		4	4	4	
432	0 45 30 20	SPANNSCHEIBE 16	TENSION WASHER	RONDELLE TENDEUR		4	4	4	
455	1 60 92 70	SPANNSCHLOSS	COUPLING NUT	ECROU DE JONCTION	99.67-73	1	1	1	
456	1 41 99 80	SPANNSTIFT 12x50	ROLL PIN	GOUPILLE SERRAGE		1	1	1	
457	0 01 28 30	SPANNSTIFT 10x50	ROLL PIN	GOUPILLE SERRAGE		1	1	1	
458	0 01 26 30	SPANNSTIFT 6x50	ROLL PIN	GOUPILLE SERRAGE		1	1	1	

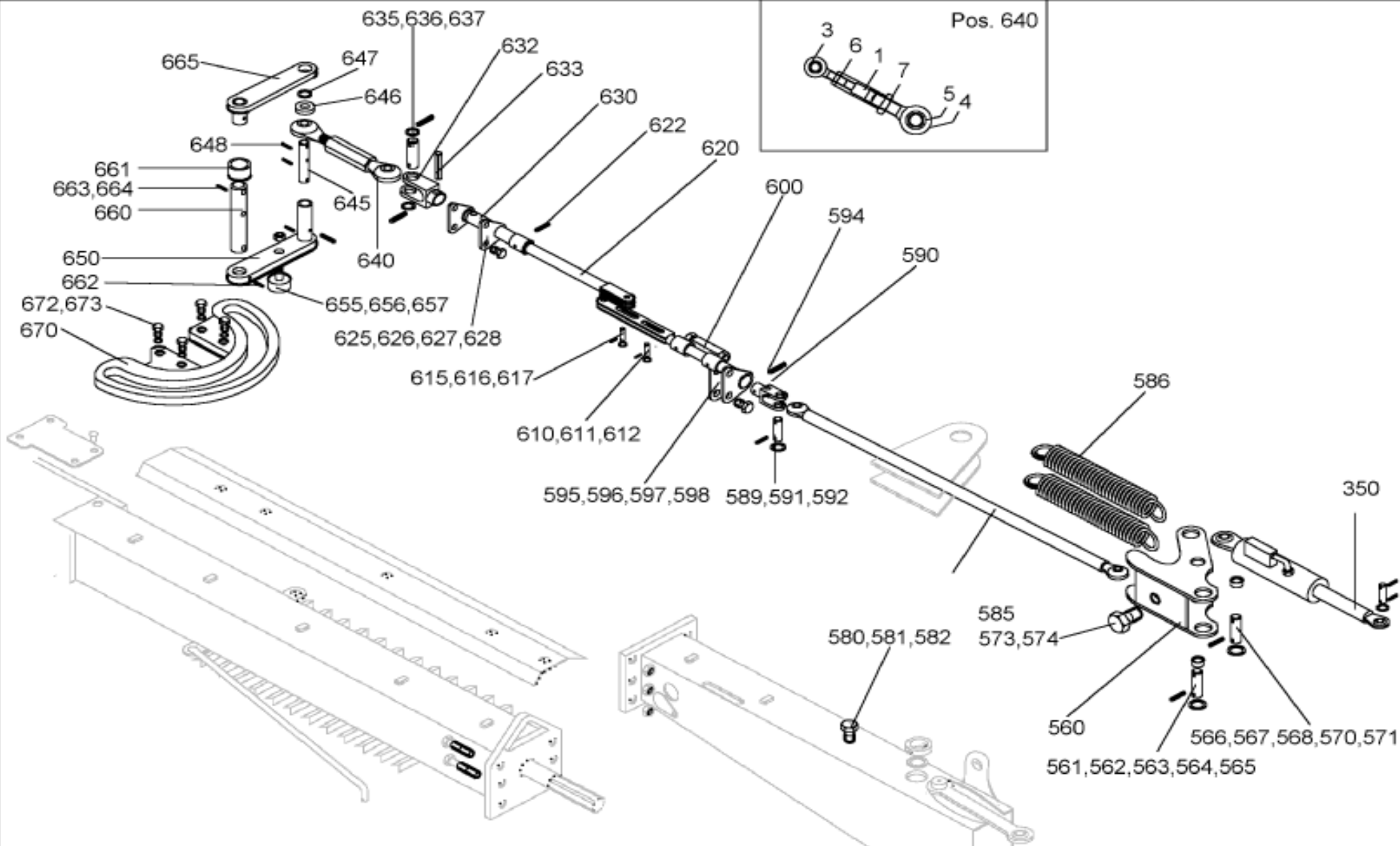












Rahmen-Lenkgestänge						R 1405 SB			P 1350-2
Pos.	Bestell-Nr.	Benennung	Description	Désignation	SIZE/MASS	Stck.	Farbe:		Kommentar
560	1606251	WINKELHEBEL	ANGLE LEVER	LEVIER D'ANGLE	99.83-74 A	1	grün		
	1606252	WINKELHEBEL	ANGLE LEVER	LEVIER D'ANGLE	99.83-74 A RJ	1	rot		
561	1420240	GLEITLAGERBUCHSE	BUSH	DOUILLE	IGS GSM-4044-30	1			
562	1425810	GLEITLAGERBUCHSE	BUSH	DOUILLE	IGUS GSM-4044-40	1			
563	1606381	BOLZEN	PIN	AXE	99.83-00.77 A	1			
564	1622830	WINKELSTIFT	PLUG	FICHE	98.96-00.44	1			
565	0012830	SPANNSTIFT	ROLL PIN	GOUPILLE SERRAGE	10x50 ISO 8752 ZN	1			
566	1617330	BOLZEN	PIN	AXE	99.82-00.72	1			
567	0459600	SCHEIBE	WASHER	RONDELLE	31 D 125 ST ZN	1			
568	1617351	BUCHSE	BUSH	DOUILLE	99.82-00.73 A	1			
570	1604280	SCHEIBE	WASHER	RONDELLE	99.69-00.24	2			
571	0469830	SPANNSTIFT	ROLL PIN	GOUPILLE SERRAGE	10x50 ISO 8752 ZN	2			
573	0202370	6KTSCH	SCREW	VIS	M 16x60 D 933 8.8 Z	1			
574	0011660	6KTMU	HEX NUT	ECROU HEXAG.	M 16 D 934 8 ZN	2			
580	1620620	HALTESCHRAUBE	CHECK SCREW	VIS D'ARRÊT	99.82-00.39	1			
581	0480290	ROHRSCHELLE	PIPE CLAMP	ATTACHE DE TUYAU	1.25/15	1			
582	0403410	6KTSCH	SCREW	VIS	M 6x12 D 933 8.8 ZN	1			
585	1637920	STEUERSTANGE 1150 LG	STEERING ROD	BARRE DE COMMANDE	99.82-73	1	grün		
	1637921	STEUERSTANGE 1150 LG	STEERING ROD	BARRE DE COMMANDE	99.82-73 RJ	1	rot		
586	1418920	ZUGFEDER	TENSION SPRING	RESSORT TENDEUR	7x50x440	2			
588	0474680	MEHRZWECKFETT	GREASE	GRAISSE	D 51825 K2K	0,02			
589	1606331	BOLZEN	PIN	AXE	99.83-00.72A	1			
590	1633480	STANGENKOPF	ROD HEAD	TETE DE BIELLE	99.82-00.79	1			
591	0006410	SCHEIBE	WASHER	RONDELLE	21 D 433 ST ZN	2			
592	0293590	SPANNSTIFT	ROLL PIN	GOUPILLE SERRAGE	5x40 ISO 8752 ZN	2			
592	0441250	SPANNSTIFT	ROLL PIN	GOUPILLE SERRAGE	8x40 ISO 8752 ZN	2			
594	0406130	SPANNSTIFT	ROLL PIN	GOUPILLE SERRAGE	13x60 ISO 8752 ZN	1			
594	0411670	SPANNSTIFT	ROLL PIN	GOUPILLE SERRAGE	8x60 ISO 8752 ZN	1			
595	0623920	STOPFEN	PLUG	BOUCHON	98.75-01-00.22	1			
595	1426040	GLEITLAGERBUCHSE	BUSH	DOUILLE	IGUS GSM-4044-15	1			
596	1633490	HALTESCHEIBE	FIXING WASHER	RONDELLE DE RETENUE	99.82-00.78	2	grün		
	1633491	HALTESCHEIBE	FIXING WASHER	RONDELLE DE RETENUE	99.82-00.79 RJ	2	rot		
597	0202190	6KTSCH	SCREW	VIS	M 8x30 D 933 8.8 ZN	2			
598	0200600	SGMU	SLF LOCK. NUT	ECROU AUTOFR.	N M 8 D 985 8 ZN	2			
600	1608240	UMKOPPELZYLINDER KPL	COMPOUND CYLINDER	CYLINDRE COMPOUND	99.82-83	1	Grau		
	1637980	GLEICHGANGZYL.			99.82-83-01	1			
	1638000	STANGENKOPF GSW.	ROD HEAD	TETE DE BIELLE	99.82-83-02	1	grün		
	1638001	STANGENKOPF GSW.	ROD HEAD	TETE DE BIELLE	99.82-83-03 RJ	1	rot		
	1637970	LASCHE	STRAP JOINT	COUVRE-JOINT	99.83-00.1	1	grün		
	1637971	LASCHE	STRAP JOINT	COUVRE-JOINT	99.83-00.2 RJ	1	rot		

Rahmen-Lenkgestänge						R 1405 SB			P 1350-2
Pos.	Bestell-Nr.	Benennung	Description	Désignation	SIZE/MASS	Stck.	Farbe:		Kommentar
610	1633040	BOLZEN	PIN	AXE	99.82-00.76	1			
611	0012100	SCHEIBE	WASHER	RONDELLE	26 D 1441 ST ZN	2			
612	1426030	SICHERUNGSRING	CIRCLIP	CIRCLIP	25x2 D 471	2			
615	1633040	BOLZEN	PIN	AXE	99.82-00.76	1			
616	0012100	SCHEIBE	WASHER	RONDELLE	26 D 1441 ST ZN	2			
617	1426030	SICHERUNGSRING	CIRCLIP	CIRCLIP	25x2 D 471	2			
620	1617370	SCHUBROHRGABEL	SLIDING PIPE	TUBE À COULISSE	99.82-79	1	grün		
	1617371	SCHUBROHRGABEL	SLIDING PIPE	TUBE À COULISSE	99.82-79 RJ	1	rot		
622	0406130	SPANNSTIFT	ROLL PIN	GOUPILLE SERRAGE	13x60 ISO 8752 ZN	1			
622	0411670	SPANNSTIFT	ROLL PIN	GOUPILLE SERRAGE	8x60 ISO 8752 ZN	1			
625	0623920	STOPFEN	PLUG	BOUCHON	98.75-01-00.22	1			
625	1426040	GLEITLAGERBUCHSE	BUSH	DOUILLE	IGUS GSM-4044-15	1			
626	1633490	HALTESCHEIBE	FIXING WASHER	RONDELLE DE RETENUE	99.82-00.78	2	grün		
	1633491	HALTESCHEIBE	FIXING WASHER	RONDELLE DE RETENUE	99.82-00.78 RJ	2	rot		
627	0202190	6KTSCH	SCREW	VIS	M 8x30 D 933 8.8 ZN	2			
628	0200600	SGMU	SLF LOCK. NUT	ECROU AUTOFR.	N M 8 D 985 8 ZN	2			
630	1633470	SCHUBSTANGE	CONNECTING ROD	BIELLE	99.82-00.80	1			
632	1633480	STANGENKOPF	ROD HEAD	TETE DE BIELLE	99.82-00.79	1			
633	0406130	SPANNSTIFT	ROLL PIN	GOUPILLE SERRAGE	13x60 ISO 8752 ZN	1			
633	0411670	SPANNSTIFT	ROLL PIN	GOUPILLE SERRAGE	8x60 ISO 8752 ZN	1			
635	1606331	BOLZEN	PIN	AXE	99.83-00.72A	1			
636	0006410	SCHEIBE	WASHER	RONDELLE	21 D 433 ST ZN	9			
637	0293590	SPANNSTIFT	ROLL PIN	GOUPILLE SERRAGE	5x40 ISO 8752 ZN	2			
637	0441250	SPANNSTIFT	ROLL PIN	GOUPILLE SERRAGE	8x40 ISO 8752 ZN	2			
640	1637210	SPANNSCHLOSS	COUPLING NUT	ECROU DE JONCTION	99.82-72	1			
640.1	1639220	SPANNSCHLOSS	COUPLING NUT	ECROU DE JONCTION	99.82-72.1	1			
640.3	1639190	GELENKSPINDEL M20 LH	ARTICULATED SPINDLE	FUSEAU ARTICULAIR	99.83-72.3	1			
640.4	1639200	GELENKSPINDEL M30 LH	ARTICULATED SPINDLE	FUSEAU ARTICULAIR	99.82-72.4	1			
640.5	1639210	ZWISCHENBUCHSE	INTERMEDIATE BUSH	DOUILLE INTERMÉDIAIRE	99.82-72.5	1			
640.6	1426830	6KTMU BM 20x1,5 LH	NUT	ECROU		1			
640.7	0495300	6KTMU BM 30x2	NUT	ECROU		1			
645	1638030	BOLZEN	PIN	AXE	99.82-00.81	1			
646	1638040	GLEITBUCHSE	SLIDE BUSH	DOUILLE À GLISSEMENT	99.82-00.82	1			
647	1617170	PASSCHEIBE	SHIM	CALE	99.67-00.78 Z	2			
648	0013170	SPANNSTIFT	ROLL PIN	GOUPILLE SERRAGE	8x50 ISO 8752 ZN	3			
650	1609550	STEUERHEBEL	CONTROL	LEVIER DE COMMANDE	99.82-75	1			
	1609551	STEUERHEBEL	CONTROL	LEVIER DE COMMANDE	99.82-75 RJ	1			
655	1419540	KURVENROLLE	GUIDE ROLLER	GALET DE GUIDAGE	99.83-00.84	1			
656	0446760	6KTMU	HEX NUT	ECROU HEXAG.	BM 24x1,5 D 439 ZN	1			



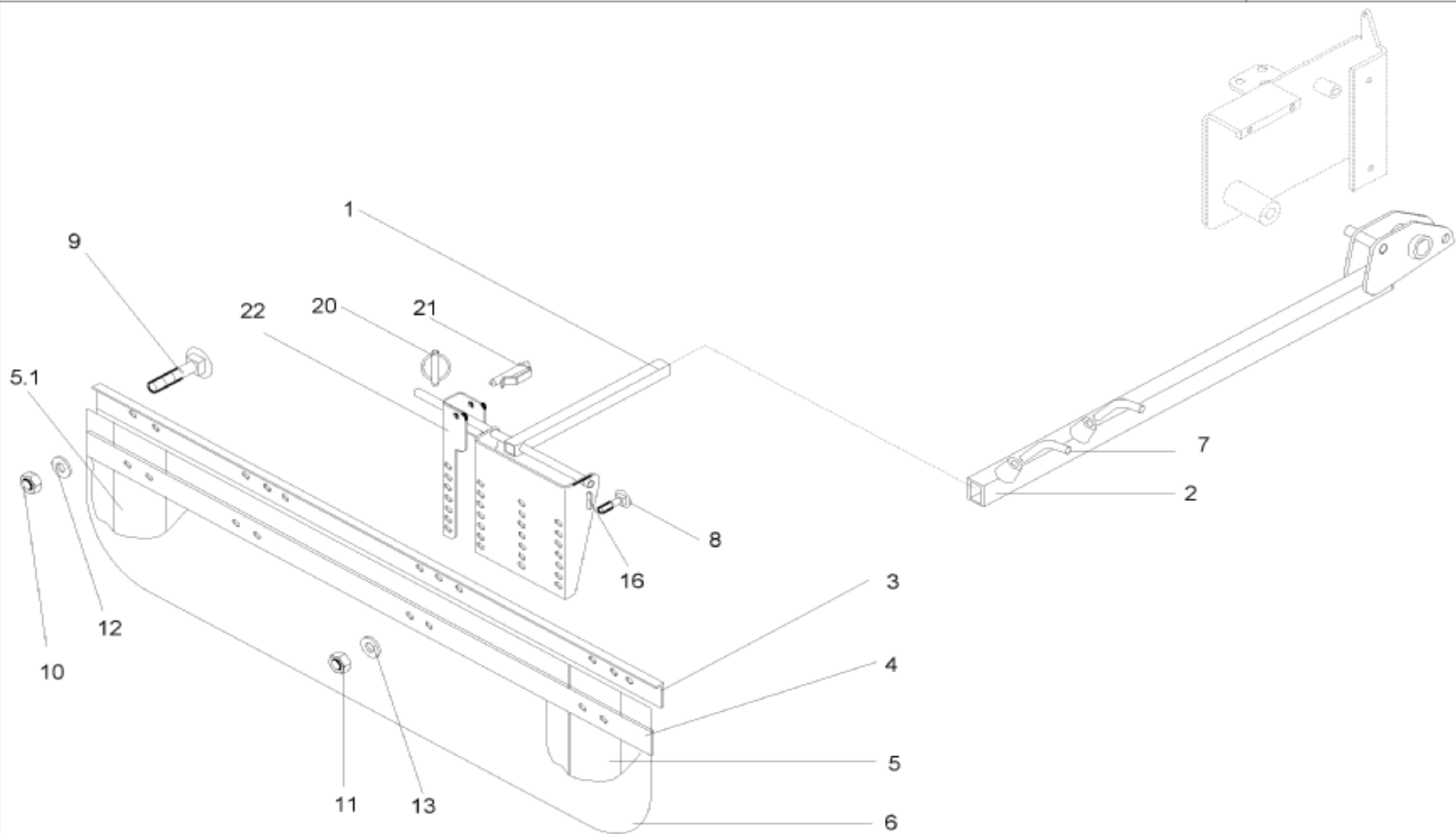




Schutzbügel, Schwadformer / Safety frame, Windrow former / Protecteur, Toile d'andainage						R 1405	R 1405 SB	R 1425	P 1350-3
Pos.	Bestell-Nr.	Benennung	Description	Désignation	SIZE/MASS	Stck.	Stck.	Stck.	Farbe:
397	1 60 95 00	SCHUTZHAUBE	PROTECTIVE HOOD	CAPOT DE PROTECTION	99.67-00.70	1	1	1	Grau
398	1 42 01 10	6KTMU M8 FLANSCH	SELF LOCKING NUT	ECROU AUTOFREINAGE		4	4	4	
400	1 60 67 10	SCHUTZBÜGEL QUER	SAFETY FRAME	PROTECTEUR	99.67-75	1	1	1	Grau
401	1 60 67 20	SCHUTZBÜGEL HI.LI.	SAFETY FRAME	PROTECTEUR	99.67-76	1	1	-	grün
	<b>1 60 67 21</b>	<b>SCHUTZBÜGEL HI.LI.</b>	<b>SAFETY FRAME</b>	<b>PROTECTEUR</b>	<b>99.67-76 RJ</b>	<b>1</b>	<b>1</b>	<b>-</b>	<b>rot</b>
402	1 60 67 30	SCHUTZBÜGEL HI.RE.	SAFETY FRAME	PROTECTEUR	99.67-77	1	-	-	grün
	<b>1 60 67 31</b>	<b>SCHUTZBÜGEL HI.RE.</b>	<b>SAFETY FRAME</b>	<b>PROTECTEUR</b>	<b>99.67-77 RJ</b>	<b>1</b>	<b>-</b>	<b>-</b>	<b>rot</b>
	1 62 10 80	SCHUTZBÜGEL HI.RE.	SAFETY FRAME	PROTECTEUR	99.82-77	-	1	-	grün
	<b>1 62 10 81</b>	<b>SCHUTZBÜGEL HI.RE.</b>	<b>SAFETY FRAME</b>	<b>PROTECTEUR</b>	<b>99.82-77 RJ</b>	<b>-</b>	<b>1</b>	<b>-</b>	<b>rot</b>
402	1 63 56 20	SCHUTZBÜGEL HI.RE.	SAFETY FRAME	PROTECTEUR	99.67-177	-	-	2	grün
	<b>1 63 56 21</b>	<b>SCHUTZBÜGEL HI.RE.</b>	<b>SAFETY FRAME</b>	<b>PROTECTEUR</b>	<b>99.67-177 RJ</b>	<b>-</b>	<b>-</b>	<b>2</b>	<b>rot</b>
404	1 40 40 50	6KTSCH M12x40	SCREW	VIS		4	4	4	
405	0 68 85 80	GEWINDELEISTE	SCREW PLATE	PLAQUE DE FILETEE	99.67-00.39	2	2	2	
407	0 66 26 00	BUCHSE	BUSHING	DOUILLE	99.68-00.117	2	2	2	
408	0 01 00 50	6KTSCH M12x50	SCREW	VIS		2	2	2	
409	0 01 19 80	SCHEIBE 13	WASHER	RONDELLE		4	4	4	
410	0 45 84 70	SGMU N M12	SELF LOCKING NUT	ECROU AUTOFRAINAGE		2	2	2	
411	1 60 78 00	TELLERFEDER B.35.5	DISC SPRING	RESSORT A DISQUE	99.83-00.70 Z	4	4	4	
412	0 67 26 80	SCHUTZBÜGEL HI LI	SAFETY FRAME	PROTECTEUR	99.67-52	1	1	-	Grau
412	1 63 55 50	SCHUTZBÜGEL HI LI	SAFETY FRAME	PROTECTEUR	99.67-152	-	-	1	Grau
413	0 67 25 80	SCHUTZBÜGEL HI RE	SAFETY FRAME	PROTECTEUR	99.67-53	1	2	-	Grau
413	1 63 56 00	SCHUTZBÜGEL HI RE	SAFETY FRAME	PROTECTEUR	99.67-154	-	-	1	Grau
415	0 45 02 20	ROHRSCHELLE 1.32/15	PIPE CLAMP	ATTACHE DE TUYAU		2	2	2	
416	0 20 55 30	RÜCKSTRAHLER	REAR REFLECTOR	REFLECT.ROUG		2	2	2	
427	0 47 02 40	6KTSCH M12x25 VP	SCREW	VIS		2	2	2	
428	0 45 86 70	6KTSCH M12x35 VP	SCREW	VIS	10.9	4	4	4	
433	1 41 77 60	SPANNSCHEIBE	TENSION WASHER	RONDELLE TENDEUR		4	4	4	
435	0 63 86 00	DISTANZROHR	DISTANCE TUBE	TUBE D'ENTRAINEMENT	99.62-00.5	2	2	2	
436	0 01 08 20	6KTSCH M12x80	SCREW	VIS		2	2	2	
437	0 45 84 70	SGMU N M12	SELF LOCKING NUT	ECROU AUTOFRAINAGE		2	2	2	
440	0 44 27 70	PASSSCHEIBE 22x30x1,0	SHIM	CALE		2	2	2	
441	0 01 24 60	SPANNSTIFT 5x30	ROLL PIN	GOUPILLE SERRAGE		2	2	2	
442	1 59 49 80	ZUGFEDER	TENSION SPRING	RESSORT TENDEUR	99.70-00.2Z	2	2	2	
450	0 49 52 00	UNTERLEGKEIL	WEDGE	CALE		1	1	1	
451	0 49 52 10	HALTER	SUPPORT	SUPPORT		1	1	1	
452	0 46 70 40	6KTSCH M5x16	SCREW	VIS		2	2	2	
453	0 49 59 10	SGMU N M5	SELF LOCKING NUT	ECROU AUTOFRAINAGE		2	2	2	
457	0 01 28 10	SPANNSTIFT 6x40	ROLL PIN	GOUPILLE SERRAGE		1	-	1	
488	1 60 95 70	POSITIONSANZEIGER	POSITIONS INDICATOR	INDICATEUR DE POSITION	99.67-00.71	1	-	1	
460	0 68 66 51	HUBANTRIEB GSW	LIFT DRIVE	COMMANDE DE LEVAGE	99.67-45A	1	1	1	grün
	<b>0 68 66 52</b>	<b>HUBANTRIEB GSW</b>	<b>LIFT DRIVE</b>	<b>COMMANDE DE LEVAGE</b>	<b>99.67-45A RJ</b>	<b>1</b>	<b>1</b>	<b>1</b>	<b>rot</b>

Schutzbügel, Schwadformer / Safety frame, Windrow former / Protecteur, Toile d'andainage						R 1405	R 1405 SB	R 1425	P 1350-3	
Pos.	Bestell-Nr.	Benennung	Description	Désignation	SIZE/MASS	Stck.	Stck.	Stck.	Farbe:	
461	0 60 47 40	LAGERBUCHSE	BEERING SLEEVE	COUSSINET		1	1	1		
463	0 62 91 20	BLENDE 0,7	ORIFICE	IRIFICE	98.82-00.10	1	1	1		
470	0 67 26 22	SCHUTZBÜGELTRÄGER GS	GUARD BOW SUPPORT	SUPPORT GARDE-FOU	99.67-50B	1	1	1	grün	
	0 67 26 23	SCHUTZBÜGELTRÄGER GS	GUARD BOW SUPPORT	SUPPORT GARDE-FOU	99.67-50B RJ	1	1	1	rot	
*474	0 65 23 50	ANSCHLAG	STOP	PLAQUE	98.95-00.25	2	2	2		
475	0 42 90 10	6KTSCH M6x40	SCREW	VIS		2	2	2		
476	0 20 13 80	SCHEIBE 7	WASHER	RONDELLE		2	2	2		
477	0 41 25 70	SGMU N M6	SELF LOCKING NUT	ECROU AUTOFRAINAGE		2	2	2		
478	0 68 85 50	VERRIEGELUNG HI	BOLTING	VERROUILLAGE	99.67-55	2	2	2		
480	1 41 15 60	FALTENBALG	FOLD BELLOWS	SOUFFLET PLIE		1	1	1		
	0 67 15 10	SEILZUG	CABLE CONTROL	CABLE TRACTEUR	99.67-60	1	1	-		
	1 63 56 10	SEILZUG	CABLE CONTROL	CABLE TRACTEUR	99.67-160	-	-	1		
481	0 46 47 50	KABELBINDER 4,8x122	CONNECTOR	BORN DE JONCTION		2	2	2		
482	0 01 16 30	6KTMU M8	SCREW	VIS		1	1	1		
483	0 02 55 80	6KTMU M6	NUT	ECROU		1	1	1		
484	0 48 62 60	GABELKOPF G6x24	CLEVIS	TETE A LA FOURCHETTE		1	1	1		
486	0 48 62 70	BOLZEN	BOLT	BOULON	6x24	1	1	1		
487	0 41 25 70	SGMU N M6	SELF LOCKING NUT	ECROU AUTOFRANAGE		1	-	1		
488	1 60 95 70	POSITIONSANZEIGE			99.67-00.71	1	-	1		
489	0 66 84 50	ZUGFEDER	TENSION SPRING	RESSORT TENDEUR	98.89-00.19Z	1	-	-		
489	1 61 66 50	ZUGFEDER	TENSION SPRING	RESSORT TENDEUR	99.67-00.77Z	-	1	1		
490	0 68 66 40	FALLE	LATCH	PIEGE	99.67-54	1	1	1	grün	
	0 68 66 41	FALLE	LATCH	PIEGE	99.67-54 RJ	1	1	1	rot	
491	0 67 10 90	BUCHSE	BUSHING	DOUILLE	99.67-00.55	1	1	1		
492	0 67 15 40	HUBZYLINDER 25/140	CYLINDER	CYLINDRE	99.67-28	1	1	1	Grau	
494	0 40 20 10	SPANNSTIFT 16x100	ROLL PIN	GOUPILLE SERRAGE		1	1	1		
495	0 40 20 00	SPANNSTIFT 10x100	ROLL PIN	GOUPILLE SERRAGE		1	1	1		
496	0 01 51 80	SCHMIERNIPPEL BM 8x1	LUBRIC. NIPPLE	GRAISSEUR		1	1	1		
497	0 01 11 10	6KTSCH M8x25	SCREW	VIS		2	2	2		
	0 40 70 70	SCHEIBE 9	WASHER	RONDELLE		2	2	2		
498	1 42 01 10	SGMU N M8 FLANSCH	SELF LOCKING NUT	ECROU AUTOFRANAGE		2	2	2		
499	0 18 45 00	FEDERSTECKER			7	-	1	-		
500	0 62 83 40	SEIL D=6/L=1100	ROPE	CORDE	98.85-00.13	2	2	2		
511	0 68 66 90	BELEUCHTUNGSANLAGE	LIGHTING SYSTEM	INSTALLATION D'ECLAIRAGE	99.67-24	1	1	-		
511	1 63 54 50	BELEUCHTUNGSANLAGE	LIGHTING SYSTEM	INSTALLATION D'ECLAIRAGE	99.67-124	-	-	1		
512	0 46 47 50	KABELBINDER 4,8x122	CONNECTOR	BORNE DE JONCTION		8	8	8		
513	0 40 73 90	6KTMU M5	NUT	ECROU		4	4	4		
514	0 40 59 10	SCHEIBE R5,5	WASHER	RONDELLE		4	4	4		
515	0 45 21 20	SICHERHEITSRING 5	LOCK WASHER	RONDELLE D'ARRET		4	4	4		

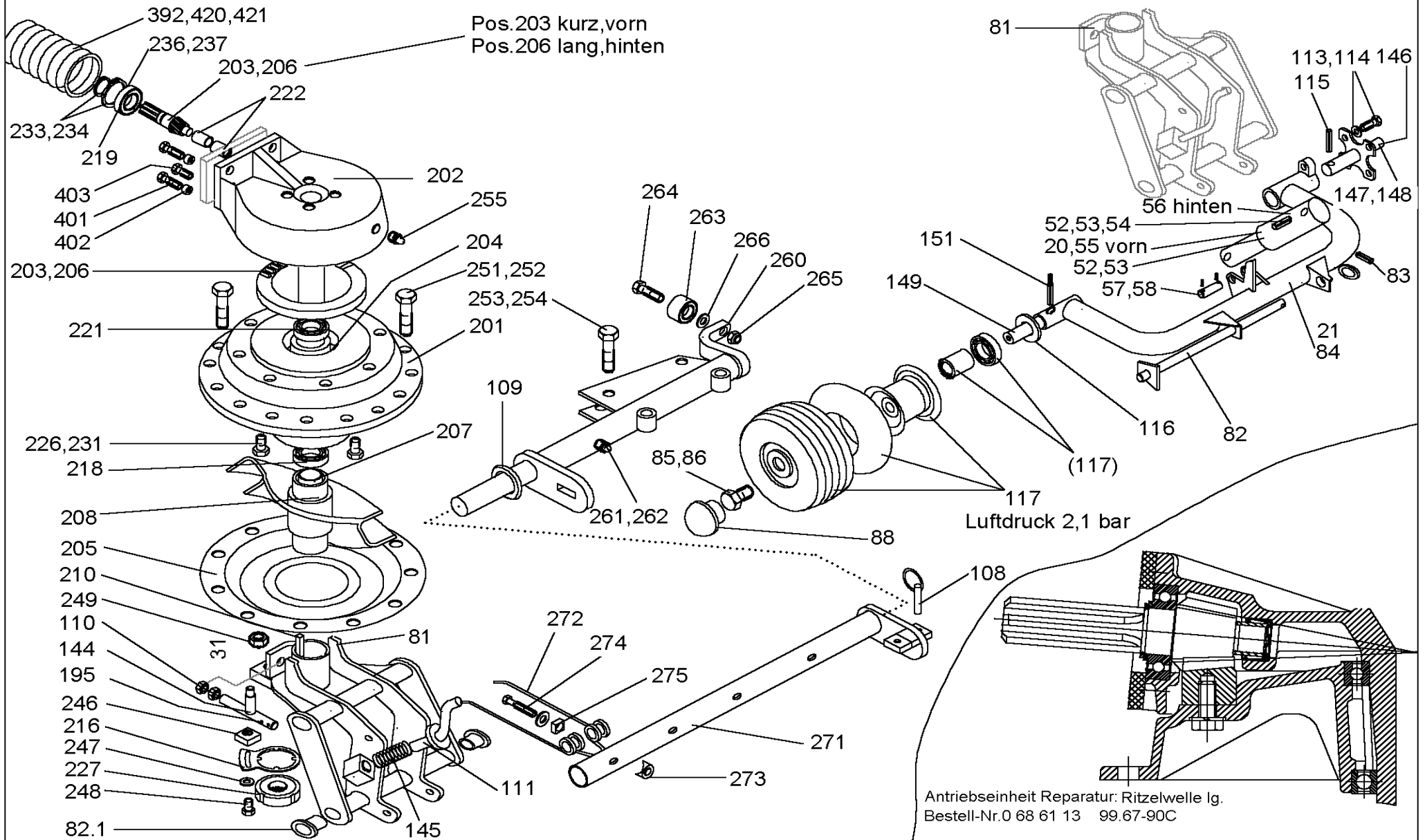






Antriebseinheit vo. Antriebseinheit hi.

P1350-5







Antriebseinheit vo. / Driving unity / Unite de commande						R 1405	R 1405 SB	R 1425	P 1350-5	
Pos.	Bestell-Nr.	Benennung	Description	Désignation	SIZE/MASS	Stck.	Stck.	Stck.	Farbe:	
20	0 64 33 70	BLLENDE 1,5	ORIFICE	IRIFICE	98.82-41.15	2	2	1		
	0 47 14 30	GERADER EINSCHRAUBSTU.				1	1	1		
21	1 42 04 30	DROSSELVENTIL	THROTTLE VALVE	SOUPAPE DE RÉGLAGE		1	1	1		
21	0 69 92 30	BLLENDE 2MM	ORIFICE	IRIFICE	99.67-00.60	1	1	1		
52	1 42 05 30	SPANNSTIFT 20x100	ROLL PIN	GOUPILLE SERRAGE		2	2	2		
53	0 47 63 20	SPANNSTIFT 12x100	ROLL PIN	GOUPILLE SERRAGE		2	2	2		
54	0 00 64 10	SCHEIBE 21	WASHER	RONDELLE		4	4	4		
	bis Baujahr: 12/2002		TILL MODEL	JUSQU'A MODÈLE						
*55	0 67 14 51	HUBZYLINDER 120/45	CYLINDER	CYLINDRE	99.67-30A	1	1	-		bis:05.2009
	ab Baujahr :01/ 2003		FROM MODEL	À PARTIR MODÈLE						
55	1 67 14 50	HUBZYLINDER 120/50	CYLINDER	CYLINDRE	99.67-30	1	1	1	grün	
	1 67 14 55	HUBZYLINDER 120/50	CYLINDER	CYLINDRE	99.67-30 RJ	1	1	1	rot	
*56	0 67 14 50	HUBZYLINDER 120/50	CYLINDER	CYLINDRE	99.67-30	1	1	-	grün	
	1 67 14 55	HUBZYLINDER 120/50	CYLINDER	CYLINDRE	99.67-30 RJ	1	1	1	rot	
	1 60 24 30	DICHTUNGSSATZ	SEALING SET	JEU DE GARNITURE	99.67-30-10	1	1	1		
56	1 60 66 90	HUBZYLINDER 120/55	CYLINDER	CYLINDRE	99.83-83	1	1	1	grün	
	1 60 66 92	HUBZYLINDER 120/55	CYLINDER	CYLINDRE	99.83-83 RJ	1	1	1	rot	
		DICHTUNGSSATZ	SEALING SET	JEU DE GARNITURE		1	1	1		
	1 60 68 60	DISTANZROHR	DISTANCE TUBE	TUBE DE DISTANCE	99.83-00.41	2	2	2		
57	0 67 39 80	BOLZEN	PIN	AXE	99.67-00.52	2	2	2		
	1 60 22 70	DISTANZROHR	DISTANCE TUBE	TUBE DE DISTANCE		2	2	2		bis:12.2008
58	0 44 12 50	SPANNSTIFT 8x40	ROLL PIN	GOUPILLE SERRAGE		4	4	4		
	0 29 35 90	SPANNSTIFT 5x40	ROLL PIN	GOUPILLE SERRAGE		4	4	4		
	bis Baujahr: 12/2003		TILL MODEL	JUSQU'A MODÈLE						
*81	0 67 14 70	ACHSHALTER GSW	AXLE SUPPORT	SUPPORT PAR ESSIEU	99.67-36	2	2	-		
*82	0 66 76 60	BOLZEN 20x437 2x6x421	PIN	AXE	99.80-00.2Z	2	2	-		
	ab Baujahr : 01/2004		FROM MODEL	À PARTIR MODÈLE	Masch.-Nr.6118015-					
*81	0 67 14 71	ACHSHALTER GSW	AXLE SUPPORT	SUPPORT PAR ESSIEU	99.67-36A	2	2	2	grün	
81.1	1335-6009	BRONSEBUCHSE	BONZE-BUSHING			4	4			
*82	3520-090x	BOLZEN GSW.	PIN	AXE		2	2	2		
*83	0 01 28 10	SPANNSTIFT 10x40	ROLL PIN	GOUPILLE SERRAGE		2	2	4		
*83	0 01 26 10	SPANNSTIFT 6x40	ROLL PIN	GOUPILLE SERRAGE		2	2	4		
	bis Baujahr: 12/2000		TILL MODEL	JUSQU'A MODÈLE						
*84	0 67 12 60	ACHSSCHWINGE	AXLE BEAM	BRANCARD PAR ESSIEU	99.67-32	2	2	-		
	ab Baujahr : 01/2001 bis 12/2003		FROM MODEL	À PARTIR MODÈLE						
*84	0 67 12 61	ACHSSCHWINGE	AXLE BEAM	BRANCARD PAR ESSIEU	99.67-32A	2	2	-		
	ab Baujahr : 01/2004		FROM MODEL	À PARTIR MODÈLE	Masch.-Nr.6118015-					
*84	0 67 12 62	ACHSSCHWINGE	AXLE BEAM	BRANCARD PAR ESSIEU	99.67-32B	2	2	2	grün	
	0 67 12 63	ACHSSCHWINGE	AXLE BEAM	BRANCARD PAR ESSIEU	99.67-32B RJ	2	2	2	rot	
85	1 40 99 20	6KTSCH M12x25 LH 8.8	SCREW	VIS		2	2	2		
86	0 01 40 70	SCHEIBE A13	WASHER	RONDELLE		2	2	2		

Antriebseinheit vo. / Driving unity / Unite de commande						R 1405	R 1405 SB	R 1425	P 1350-5	
Pos.	Bestell-Nr.	Benennung	Description	Désignation	SIZE/MASS	Stck.	Stck.	Stck.	Farbe:	
88	0 64 59 60	ABSCHLUSSKAPPE	WHEEL CAP	CHAPEAU	99.66-09.2	4	4	4		
108	1 41 35 50	KLAPPSTECKER 10x45	LINCH PIN	GOUPILLE AUTOMAT		24	24	24		
109	0 62 69 10	DICHTRING	SEALING	JOINT	99.60-06-00.1	24	24	24		
110	0 40 57 00	6KTMU M20	NUT	ECROU		4	4	4		
111	0 69 92 20	SPINDEL	SPINDLE	PIVOT	99.67-40	2	2	-		
111	0 69 92 21	SPINDEL	SPINDLE	PIVOT	99.67-40 A	-	-	2		
113	0 20 22 70	6KTSCH M12x40	SCREW	VIS		4	4	4		
114	0 45 84 70	SGMU N M12	SELF LOCKING NUT	ECROU AUTOFRAIN		4	4	4		
115	1 41 15 30	SPANNSTIFT 16x60	ROLL PIN	GOUPILLE SERRAGE		2	2	2		
	0 01 51 70	SCHMIERNIPPEL AM 8X1	LUBR. NIPPLE	GRAISSEUR		1	1	1		
116	1 41 32 00	NIOSRING 6202ZAV	NIOSRING	RONDELLE NILOS		4	4	4		
	0 42 20 50	RIKGL 6206-2RS	GRV BALL BEAR	ROUL RAIN BILL		2	2	2		
117	1 60 02 41	STÜTZRAD	SUPPORT WHEEL	ROUE SUPPORT	99.67-25 A	4	4	4		
	1 60 15 70	STÜTZRAD ( 18" RILLENPRC	SUPPORT WHEEL	ROUE SUPPORT	99.67-66	4	4	4		
	1 60 02 51	FELGE 7.00x8	RIM	JANTE	99.67-25-01 A	1	1	1		
	0 47 18 00	REIFEN 18.5x8,5-8	TYRE	PNEUMATIQUE		1	1	1		
	0 46 81 80	SCHLAUCH 18x8,5	INNER TUBE	CHAM		1	1	1		
	0 69 97 50	DISTANZROHR 30x1,8x60	DISTANCE TUBE	TUBE DISTANCE		1	1	1		
144	0 67 23 20	VERSTELLUNG GSW	ADJUSTMENT	DEPLACEMENT	99.67-37	2	2	2		
145	0 69 91 90	DRUCKFEDER	PRESSURE SPRING	RESSORT DE PRESSION		2	2	2		
	1 60 38 80	PASSSCHEIBE 30X1	FLAT KEY	CLAV. NOYEE	99.67-00.61Z	2	2	2		
146	0 67 13 60	ACHSE GSW RE	AXLE	ESSIEU	99.67-35	2	2	-		
	0 67 13 61	ACHSE GSW RE	AXLE	ESSIEU	99.67-35A	-	-	2		
147	0 47 02 40	6KTSCH M12x25	SCREW	VIS		2	2	2		
148	0 01 40 70	SCHEIBE A13	WASHER	RONDELLE		2	2	2		
149	1 60 18 50	ACHSZAPFEN LI. EINFAC	AXLE ARM	TOURILLON D'ESSIEU	99.67-31-00.20	2	2	-		
149	1 60 18 51	ACHSZAPFEN LI. EINFAC	AXLE ARM	TOURILLON D'ESSIEU	99.67-31-00.20A	-	-	2		
151	0 48 10 60	SPANNSTIFT 13x70	ROLL PIN	GOUPILLE SERRAGE		2	2	2		
	0 48 10 70	SPANNSTIFT 8x70	ROLL PIN	GOUPILLE SERRAGE		2	2	2		
195	0 01 27 30	SPANNSTIFT 8x40	ROLL PIN	GOUPILLE SERRAGE		2	2	2		
201	0 67 13 20	NABE 12A	HUB	MOYEU	99.67-00.1	2	2	2	grün	
	0 67 13 21	NABE 12A	HUB	MOYEU	99.67-00.1 RJ	2	2	2	rot	
	1 63 81 20	NABE MIT TELLERRAD MONT			99.67-87-01	2	2	2	grün	
	1 63 81 21	NABE MIT TELLERRAD MONT			99.67-87-01 RJ	2	2	2	rot	
	bis Baujahr: 12/2003		TILL MODEL	JUSQU'A MODÈLE						
202	0 67 08 31	GEHÄUSE	HOUSING	BOITIR	99.67-00.2A	2	2	-		
	ab Baujahr : 01/2004 Masch.-Nr.6118015		FROM MODEL	À PARTIR MODÈLE						
202	0 67 08 32	GEHÄUSE	HOUSING	BOITIR	99.67-00.2B	2	2	2	grün	bis:08.2005
	0 67 08 34	GEHÄUSE	HOUSING	BOITIR	99.67-00.2B RJ	2	2	2	rot	bis:08.2005
	0 67 08 33	GEHÄUSE	HOUSING	BOITIR	99.67-00.2C	2	2	2		ab:09.2005
	1 65 10 50	GEHÄUSE	HOUSING	BOITIR	99.67-00.2D	2	2	2		ab:01.2007

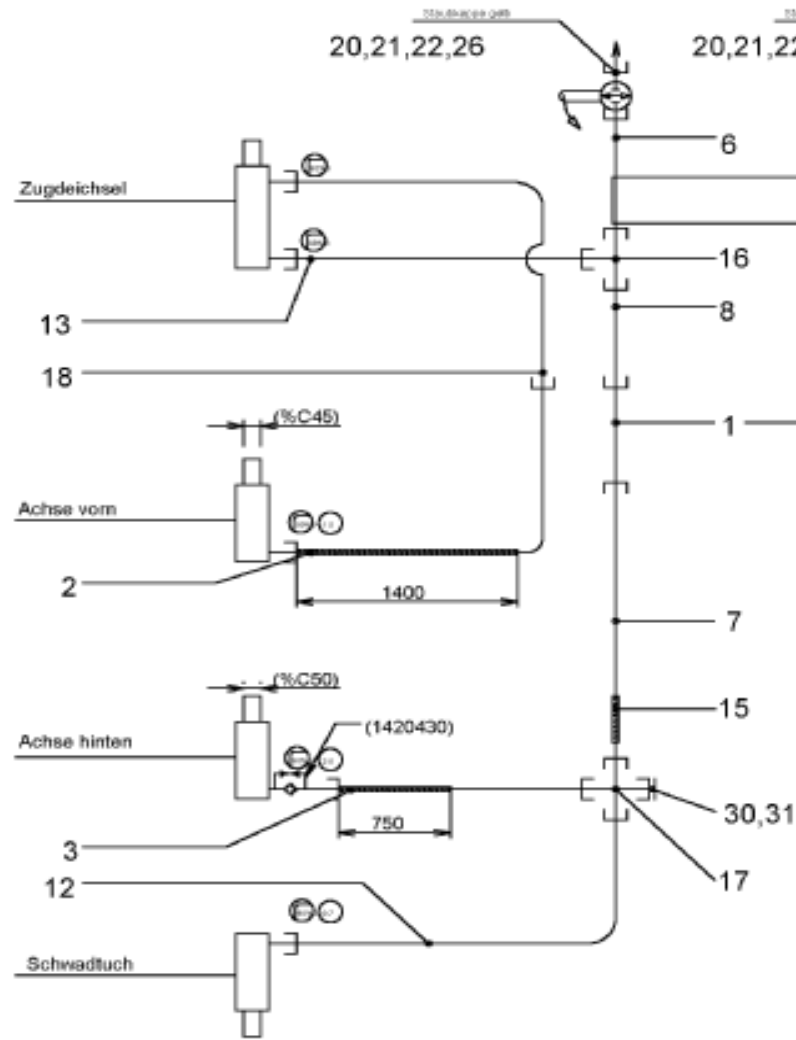
Antriebseinheit vo. / Driving unity / Unite de commande						R 1405	R 1405 SB	R 1425	P 1350-5	
Pos.	Bestell-Nr.	Benennung	Description	Désignation	SIZE/MASS	Stck.	Stck.	Stck.	Farbe:	
	bis Baujahr: 12/2003		TILL MODEL	JUSQU'A MODÈLE						
203	1 60 24 41	ZAHNRADSATZ 12/ 69	GEAR SET	JEU ROUE DENTE	99.67-18-10A	1	1	-		
	0 64 69 90	TELLERRAD Z= 69	CROWN WHEEL WITH HU	COURONNE DENT. AV.MOYE.	99.62-00.9	1	1	-		
203	0 67 09 81	RITZELWELLE KZ.	PINION SHAFT	ARBRE DE PIGNON	99.67-18-00.3A	2	2	-		
	ab Baujahr : 01/2004		FROM MODEL	À PARTIR MODÈLE	Masch.-Nr.6118015-					
203	0 67 09 82	RITZELWELLE KZ.	PINION SHAFT	ARBRE DE PIGNON	99.67-18-00.3B	2	2	2		bis:08.2005
	0 67 09 83	RITZELWELLE KZ.	PINION SHAFT	ARBRE DE PIGNON	99.67-18-00.3C	2	2	-		ab:09.2005
	0 67 09 84	RITZELWELLE KZ.	PINION SHAFT	ARBRE DE PIGNON	99.67-18-00.3D	2	2	2		ab:01.2007
204	0 67 14 40	DISTANZROHR	DISTANCE TUBE	TUBE DISTANCE	99.67-00.4	2	2	2		
205	0 67 14 90	GLOCKE	ROTOR HEAD	CLOCHE	99.67-00.5	2	2	2	grün	
	0 67 14 91	GLOCKE	ROTOR HEAD	CLOCHE	99.67-00.5 RJ	2	2	2	rot	
	bis Baujahr: 12/2003		TILL MODEL	JUSQU'A MODÈLE						
206	1 60 24 51	ZAHNRADSATZ 12/69	GEAR SET	JEU ROUE DENTE	99.67-19-10A	1	1	1		
	0 64 69 90	TELLERRAD Z= 69	CROWN WHEEL WITH HU	COURONNE DENT. AV.MOYE.	99.62-00.9	1	1	1		
*206	0 68 81 11	RITZELWELLE LG.	PINION SHAFT	ARBRE DE PIGNON	99.67-19-00.6A	1	1	-		
	ab Baujahr : 01/2004		FROM MODEL	À PARTIR MODÈLE	Masch.-Nr.6118015-					
*206	0 68 81 12	RITZELWELLE LG.	PINION SHAFT	ARBRE DE PIGNON	99.67-19-00.6B	1	1	1		bis:08.2005
	0 68 81 13	RITZELWELLE LG.	PINION SHAFT	ARBRE DE PIGNON	99.67-19-00.6C	1	1	1		ab:09.2005
	0 68 81 15	RITZELWELLE LG.	PINION SHAFT	ARBRE DE PIGNON	99.67-19-00.6D	1	1	1		ab:01.2007
207	0 67 23 80	BUCHSE	BUSHING	DOUILLE	99.67-00.7	2	2	2		
208	0 67 23 90	KURVENSCHLEIBE	CAM TRACK	DISQUE A CAME	99.67-00.8	2	2	2	grün	
	0 67 23 91	KURVENSCHLEIBE	CAM TRACK	DISQUE A CAME	99.67-00.8 RJ	2	2	2	rot	
210	0 46 65 40	PASFED B14x6x50	FLAT KEY	CLAV. NOYEE		4	4	4		
216	0 63 52 80	SICHERUNGSBLECH	LOCKING SHEET STEEL	TOLE DARRET	99.60-01-01-00.6	2	2	2		
218	0 46 40 30	RIKGL 6011	GRV BALL BEAR	ROUL. RAIN. BILL.		2	2	2		
219	1 63 57 80	RIKGL 6007	GRV BALL BEAR	ROUL. RAIN. BILL.	99.67-00.3	2	2	2		bis:08.2005
	1 63 57 81	RIKGL 6207 2 RS	GRV BALL BEAR	ROUL. RAIN. BILL.	99.67-00.3A	2	2	2		ab:09.2005
	0 42 03 80	RIKGL 6307 2 RS	GRV BALL BEAR	ROUL. RAIN. BILL.	D 625	2	2	2		ab:01.2007
221	0 49 68 40	RIKGL 6013	GRV BALL BEAR	ROUL. RAIN. BILL.		2	2	2		
	bis Baujahr: 12/2003		TILL MODEL	JUSQU'A MODÈLE						
*222	0 46 55 00	NADELHÜLSE 2018 RS	NEADLE BUSHING	MANCHON D'AIGUILLE		2	2	-		
	ab Baujahr : 01/2004		FROM MODEL	À PARTIR MODÈLE	Masch.-Nr.6118015-					
*222	1 40 11 50	NADELHÜLSE 2518 RS	NEADLE BUSHING	MANCHON D'AIGUILLE		2	2	2		
	1 40 11 60	INNENRING LR 25X25X20,5	INNER RING	BAGUE INTERIEURE		2	2	2		
226	0 64 91 40	SECHSKANTSCHRAUBE	SCREW	VIS		16	16	16		
227	0 46 40 50	WELLENMU M55x2,0	SHAFT NUT	ECROU D'ARBRE		2	2	2		
112	1 41 31 80	TROCKENSCHMIERSPRAY	DRY LUXBRICATING SPRAY	SPRAY A GRAISSE SEC		0,05	0,05	0,05		
231	0 44 60 40	SICHERHEITSRING 12	LOCK WASHER	RONDELLE D'ARRET		16	16	16		
	bis Baujahr: 12/2003		TILL MODEL	JUSQU'A MODÈLE						
*234	0 00 67 10	SICHERUNGSRING 35x1,5	LOCK WASHER	RONDELLE D'ARRET		2	2	-		

Antriebseinheit vo. / Driving unity / Unite de commande						R 1405	R 1405 SB	R 1425	P 1350-5
Pos.	Bestell-Nr.	Benennung	Description	Désignation	SIZE/MASS	Stck.	Stck.	Stck.	Farbe:
	ab Baujahr : 01/2004		FROM MODEL	À PARTIR MODÈLE	Masch.-Nr.6118015-				
234	1 42 39 40	SICHERUNGSRING 35x2,5	LOCK WASHER	RONDELLE D'ARRET		2	2	2	
	0 43 98 90	SUETZSCHEIBE			35x45x2	1	1	1	ab:09.2005
236	0 43 19 80	PASSSCHEIBE 65x85x0,3	FLAT KEY	CLAV. NOYEE		2	2	2	
237	0 43 19 90	PASSSCHEIBE 65x85x0,5	FLAT KEY	CLAV. NOYEE		2	2	2	
246	0 63 52 90	BUTZEN	PLUG	DOUILLE	99.60-01-01-00.7	2	2	2	
247	0 42 48 80	SCHEIBE A13	WASHER	RONDELLE		2	2	2	
248	0 01 00 40	6KTSCH M12x45	SCREW	VIS		2	2	2	
249	0 20 06 10	SGMU N M12	SLF LOCK NUT	ECROU AUTOFR		2	2	2	
251	0 46 63 70	SECHSKANTSCHRAUBE	SCREW	VIS		24	24	24	
252	0 46 41 30	SGMU N M14x1,5	SLF LOCK NUT	ECROU AUTOFR		24	24	24	
253	0 41 14 10	6KTSCH M14x70	SCREW	VIS		24	24	24	
254	0 41 28 30	SGMU N M14	SLF LOCK NUT	ECROU AUTOFR		24	24	24	
	0 45 21 50	SICHERHEITSRING	LOCK WASHER	RONDELLE D'ARRET		48	48	48	
255	0 40 65 90	SCHMIERNIPPEL H1SFG	LUBR. NIPPLE	GRAISSEUR		2	2	2	
260	0 62 67 80	LAGERROHR KPL	BEARING TUBE	TUYAU DE PALIER	99.60-06-01	24	24	-	grün
	0 62 67 82	LAGERROHR KPL	BEARING TUBE	TUYAU DE PALIER	99.60-06-01 RJ	24	24	-	rot
260	1 62 82 30	LAGERROHR KPL	BEARING TUBE	TUYAU DE PALIER	99.63-08	-	-	24	grün
	1 62 82 32	LAGERROHR KPL	BEARING TUBE	TUYAU DE PALIER	99.63-08 RJ	-	-	24	rot
261	0 01 52 00	SCHMIERNIPPEL AM6	LUBR. NIPPLE	GRAISSEUR		1	1	1	
262	0 20 13 80	SCHEIBE 7	WASHER	RONDELLE		1	1	1	
263	0 46 41 50	LAUFROLLE	TROLLEY	GALET		1	1	1	
265	0 20 06 10	SGMU N M12	SLF LOCK NUT	ECROU AUTOFR		1	1	1	
266	0 45 25 60	PASSSCHEIBE 13x19x1,0	SHIM	CALE		1	1	1	
273	0 67 33 60	KONKAVMUTTER	CONCAVE	ECROU CONCAVE	99.70-07.4Z	4	4	4	
274	1 40 36 30	6KTSCH M12x70	SCREW	VIS		4	4	4	
271	0 68 82 51	ZINKENTRÄGER LI KPL 4Z	TINE CARRIERS	BRAS PORTE-DENTS	99.67-13A	24	24	24	grün
	0 68 82 52	ZINKENTRÄGER LI KPL 4Z	TINE CARRIERS	BRAS PORTE-DENTS	99.67-13A RJ	24	24	24	rot
	0 69 94 11	ZINTRÄGERROHR GSW	TINE TUBE	TUBE DENTS	99.67-13-01A	24	24	24	grün
	0 69 94 12	ZINTRÄGERROHR GSW	TINE TUBE	TUBE DENTS	99.67-13-01A RJ	24	24	24	rot
272	0 69 97 80	DOPPELZINKEN	DOUBLE TINES	DENTS DOUBLE	99.45-05.1Z	4	4	4	
275	0 65 43 51	HALTER	SUPPORT	SUPPORT	99.70-07.5A	4	4	4	
392	0 43 59 00	SCHLAUCHSCHELLE	CLAMP	ETRIER		1	1	1	
401	1 41 34 50	6KTSCH M16x70	SCREW	VIS		4	4	4	
402	0 68 79 20	BUTZEN	CLIP	COUVRE JOINT	99.67-00.24	4	4	4	
403	0 48 23 40	6KTSCH M16x30	SCREW	VIS		2	2	2	
420	1 41 15 80	PVC.SCHLAUCH 320MM	PVC HOSE	TUYAQU-PVC		1	1	1	
421	0 43 59 00	SCHLAUCHSCHELLE	CLAMP	ETRIER		1	1	1	
		* Achtung: Änderung							

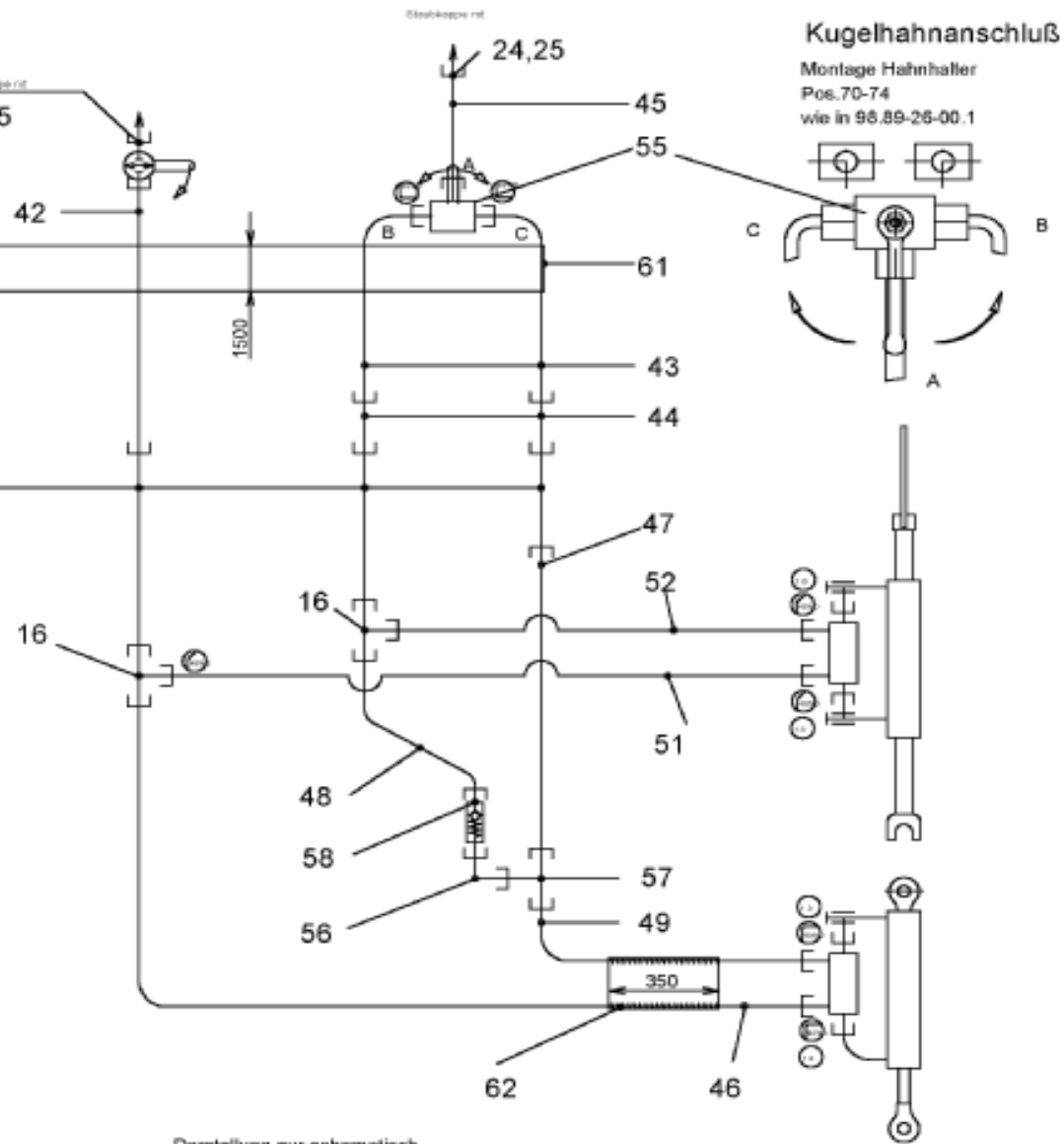




-  Rohrkrümmer 90°D
-  Drosselblende %C X.X mm
-  Rohrkrümmer 45°D

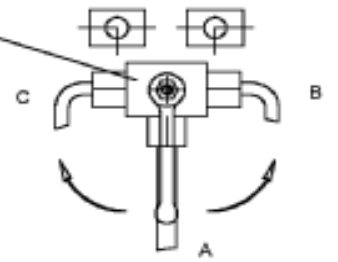


Achsen- und Schwadtfuchbetätigung wie 99.67-26



Darstellung nur schematisch

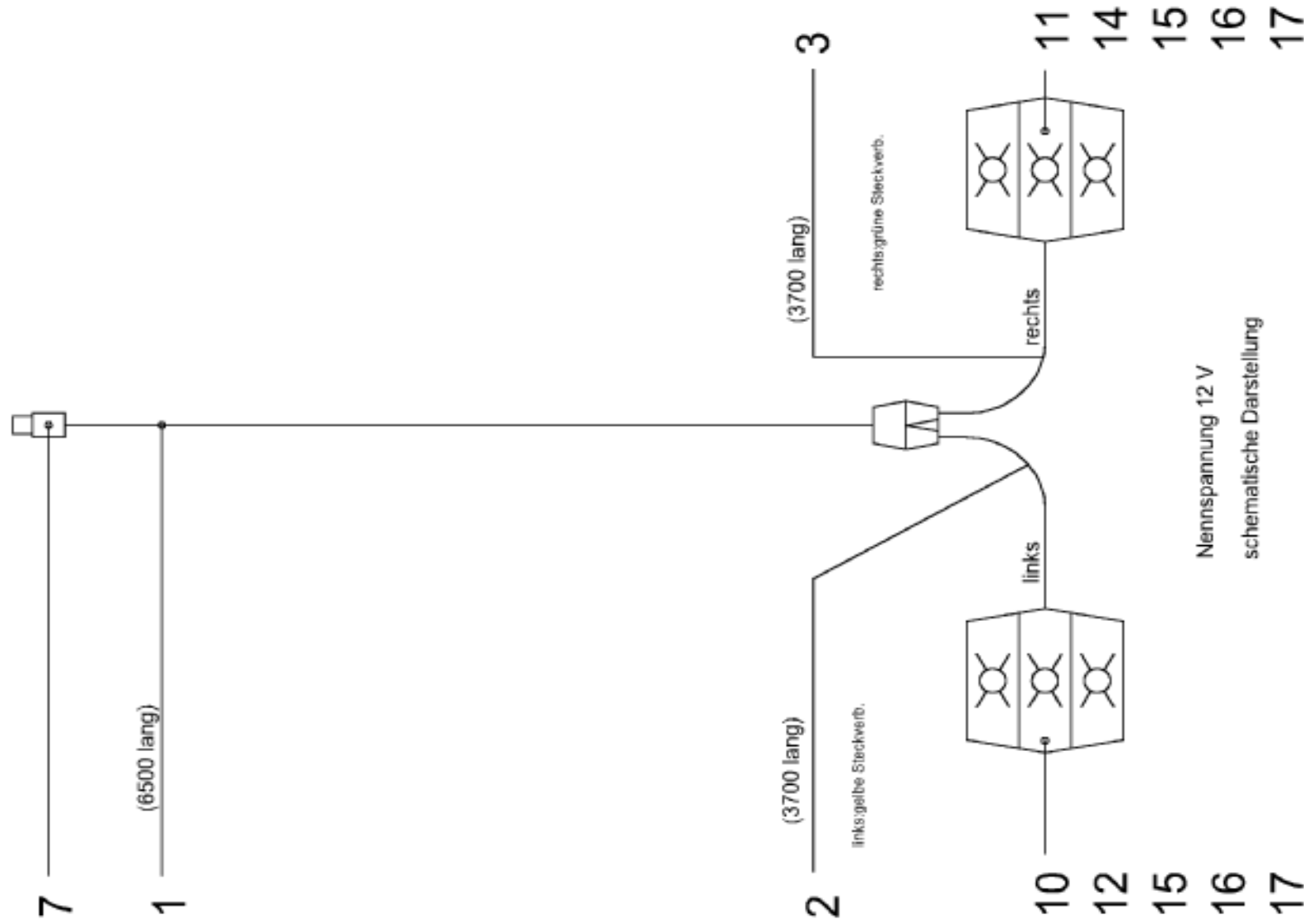
**Kugelhahnanschluß**  
 Montage Hahnhalter  
 Pos. 70-74  
 wie in 98.89-26-00.1



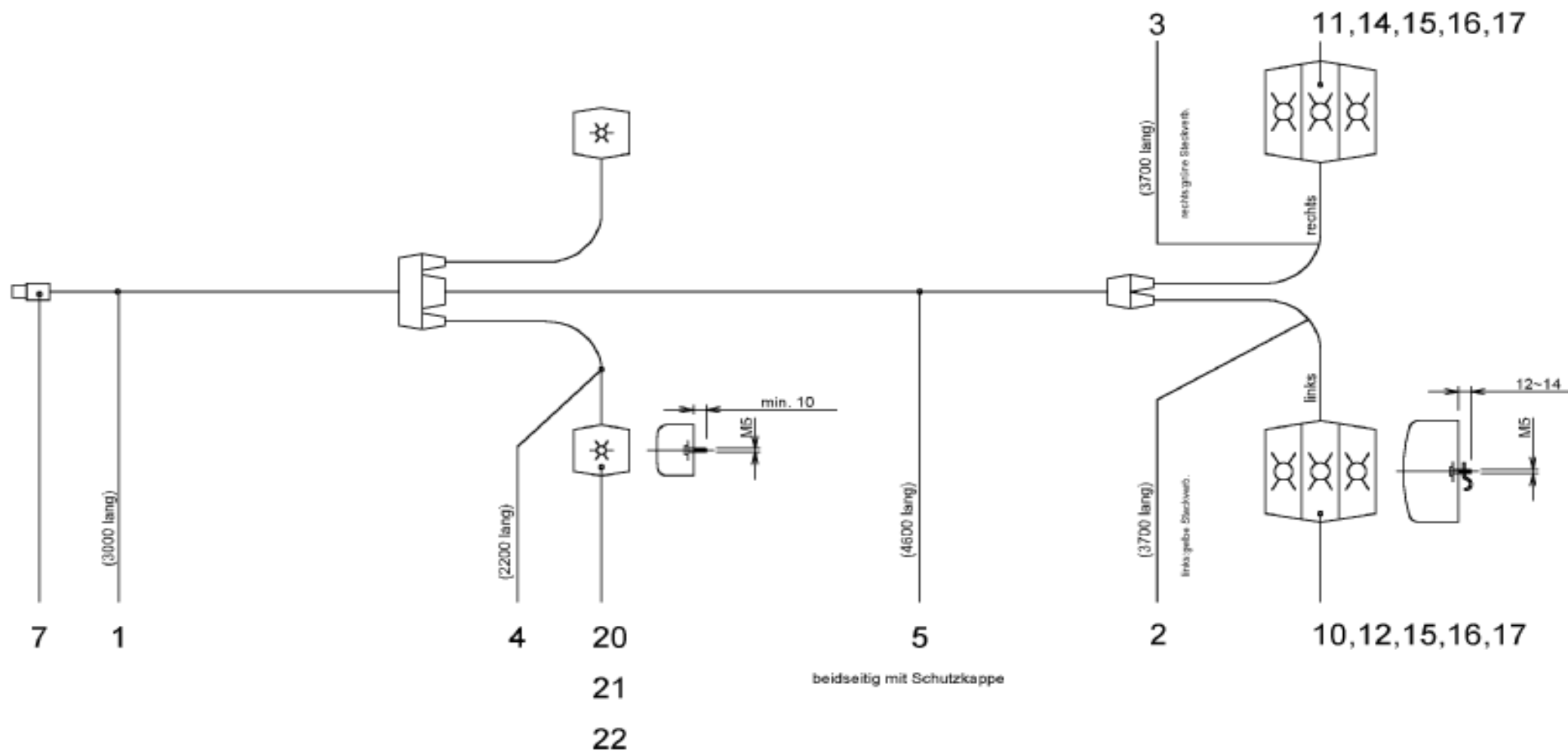
Hydraulikanlage DW -R 1405 SB/ Hydraulic installation / Installation d'hydraulique						R 1405 SB			P 1350-7
Pos.	Bestell-Nr.	Benennung	Description	Désignation	SIZE/MASS	Stck.			Kommentar
	1 60 94 71	HYDRAULIKANLAGE DW	HYDRAULIC INSTALLAT.	INSTALLATION D'HYDRAUL.	99.82-26A	1			
1	0 68 73 80	ROHRLEITUNG KPL	TUBING	TUYAUTAGE	99.67-26-01	3			
	0 43 73 70	ÜBERWURFMUTTER M8L	SCREWED CAP	ECROU CHAPEAU		2			
	0 41 26 90	PROFILRING	TAPERED RING	BICONE		2			
2	1 41 34 00	SCHLLEIT 6x2650	HOSE PIPE	TUYAU HYDRAULIQUE		1			
	0 68 86 50	SCHUTZSCHLAUCH	PROTECTIVE TUBE	TUYAU DE PROTECTION		1			
3	0 48 19 60	SCHLLEIT 6x1050	HOSE PIPE	TUYAU HYDRAULIQUE		1			
	1 42 04 30	DROSSELVENTIL	THROTTLE VALVE	SOUPAPE DE RÉGLAGE		1			
	0 66 96 70	SCHUTZSCHLAUCH	PROTECTIVE TUBE	TUYAU DE PROTECTION	99.72-52 00.5	1			
6	1 41 66 60	SCHLLEIT 6x2500	HOSE PIPE	TUYAU HYDRAULIQUE		1			
7	1 41 95 00	SCHLLEIT 6x2050	HOSE PIPE	TUYAU HYDRAULIQUE		1			
8	1 40 43 80	SCHLLEIT 6x1800	HOSE PIPE	TUYAU HYDRAULIQUE	99.82-26A	1			
12	1 41 92 40	SCHLLEIT 6x300	HOSE PIPE	TUYAU HYDRAULIQUE		1			
13	1 42 14 30	SCHLLEIT 6x500	HOSE PIPE	TUYAU HYDRAULIQUE		1			
15	0 69 93 40	SCHUTZSCHLAUCH	PROTECTIVE TUBE	TUYAU DE PROTECTION	99.67-26-00.3	1			
16	0 40 75 31	T-STUTZEN	T-CONNECTION	RACCORD T		1			
17	0 48 26 80	KREUZ-STUTZEN	CROSSCONNECTION	RACCORD CROISE		1			
18	1 42 14 40	SCHLLEIT 6x550	HOSE PIPE	TUYAU HYDRAULIQUE		1			
20	0 47 63 50	ABSPERRHAHN 16x1,5-0,8	STOPCOCK	ROBINET DE RETENUE		2			
21	0 01 38 80	DICHTRING A16x22	SEALING RING	RONDELLE JOINT		2			
22	0 46 21 10	KUPPLUNGSSTECKER M16)	COUPLER PLUG	FICHE D'EMBRAYAGE		2			
24	0 46 92 60	KUPPLUNGSSTECKER M14)	COUPLER PLUG	FICHE D'EMBRAYAGE		1			
25	0 20 58 00	STAUBMUFFE GR3 ROT	DUST SOCKET RED	MANCHON DE POUSSIERE ROUGE		2			
26	1 41 11 10	STAUBMUFFE GELB	DUST SOCKET YELLOW	MANCHON DE POUSSIERE JAUNE		1			
30	1 41 94 90	VERSCHLUSSTOPFEN	PLUG	BOUCHON		1			
31	0 43 73 70	ÜBERWURFMUTTER M8L	SCREWED CAP	ECROU CHAPEAU		1			
42	1 41 91 00	SCHLLEIT 6x4200	HOSE PIPE	TUYAU HYDRAULIQUE		1			
43	1 60 58 70	SCHLLEIT 6x3000	HOSE PIPE	TUYAU HYDRAULIQUE		2			
44	0 47 13 90	SCHLLEIT 6x1900	HOSE PIPE	TUYAU HYDRAULIQUE		2			
45	0 48 83 30	SCHLLEIT 6x1800	HOSE PIPE	TUYAU HYDRAULIQUE		1			
46	1 42 61 60	SCHLLEIT 6x1775	HOSE PIPE	TUYAU HYDRAULIQUE		1			
47	1 42 04 10	SCHLLEIT 6x1200	HOSE PIPE	TUYAU HYDRAULIQUE		1			
48	1 42 61 40	SCHLLEIT 6x1100	HOSE PIPE	TUYAU HYDRAULIQUE		1			
49	0 48 13 60	SCHLLEIT 6x600	HOSE PIPE	TUYAU HYDRAULIQUE		1			
51	1 42 60 90	SCHLLEIT 6x450	HOSE PIPE	TUYAU HYDRAULIQUE		1			
52	1 42 61 10	SCHLLEIT 6x450	HOSE PIPE	TUYAU HYDRAULIQUE		1			
55	0 48 86 00	KUGELHAHN	BALL VALVE	SOUPAPE SPHERIQUE	BK3	1			
56	0 41 23 71	EINSTELLBARE WINK VERS	ADJUSTABLE ELBOW SOCK	RACCORD D'ANGLE ADJUSTABLE		1			
57	0 45 47 30	EINSTELLBARE T-VERSCH	ADJUSTABLE T-CONNECTIO	VALVE DE REACTION		1			
58	1 42 01 20	RUECKSCHLAGVENTIL	RELIEF VALVE	VALVE DE REACTION		1			
61	1 60 62 90	SCHUTZSCHLAUCH	PROTECTIVE TUBE	TUYAU DE PROTECTION	99.82-26-00.2	1			







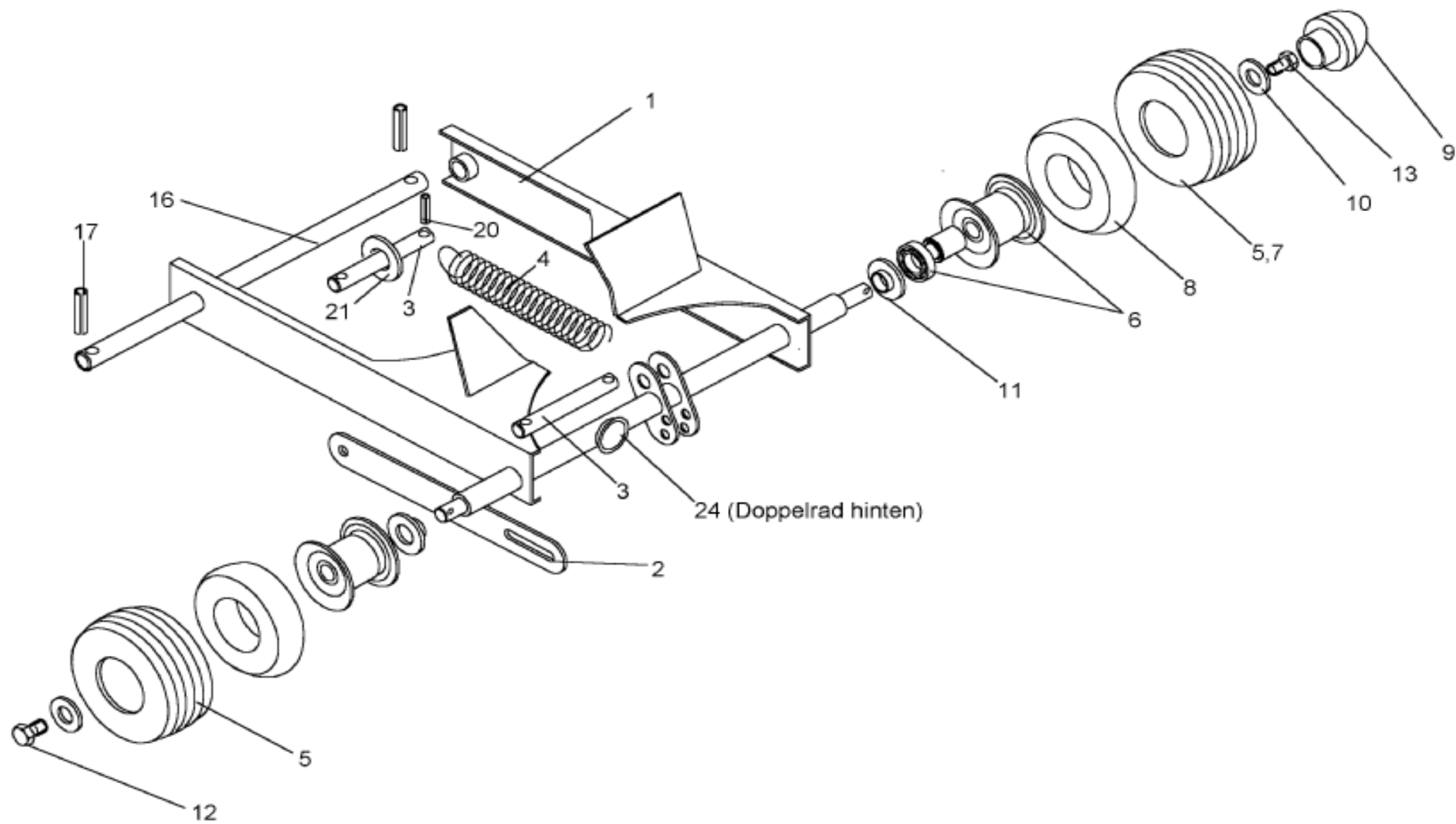




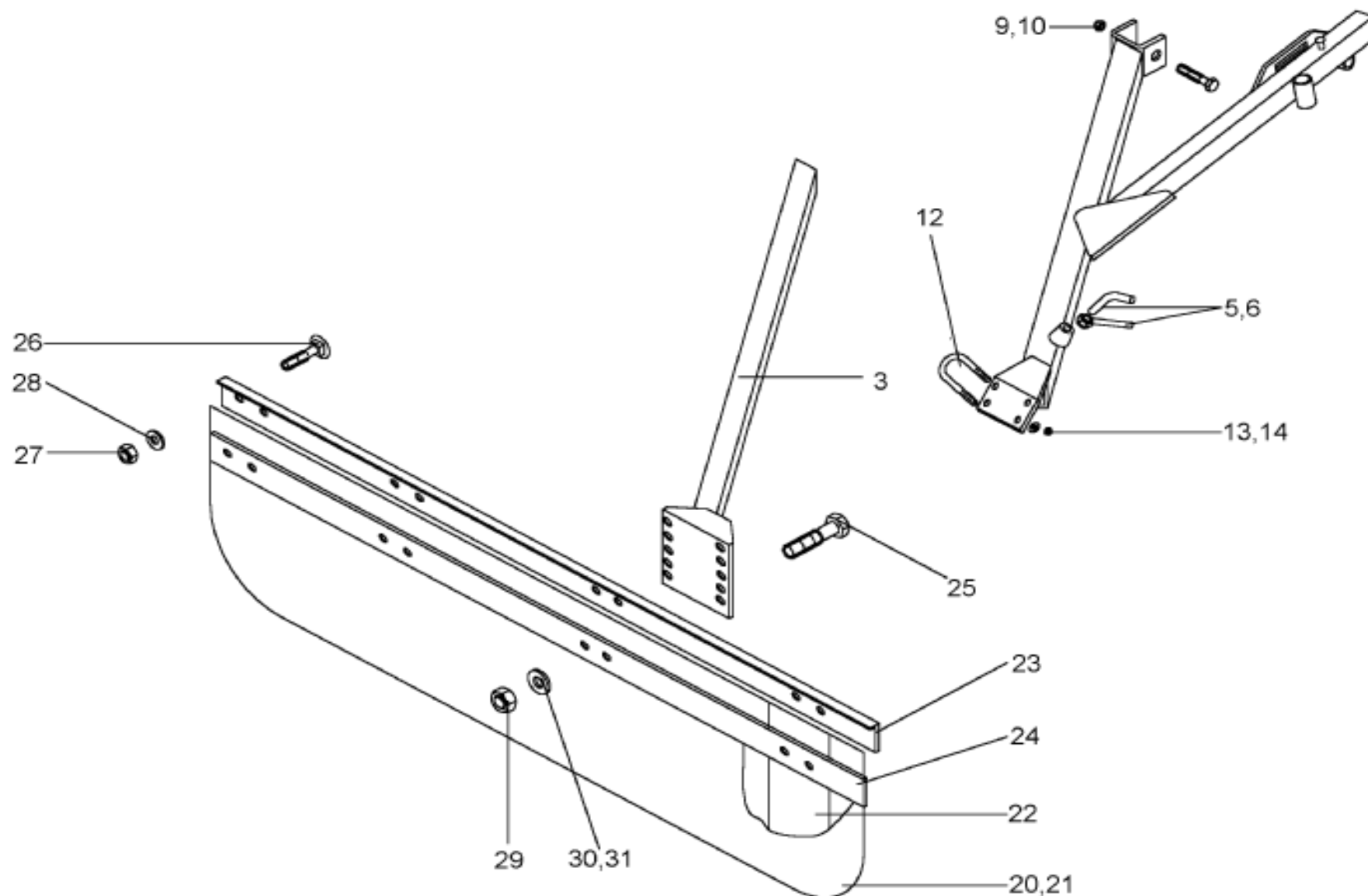
Teil ähnlich 99.83-69

Nennspannung 12 V  
schematische Darstellung



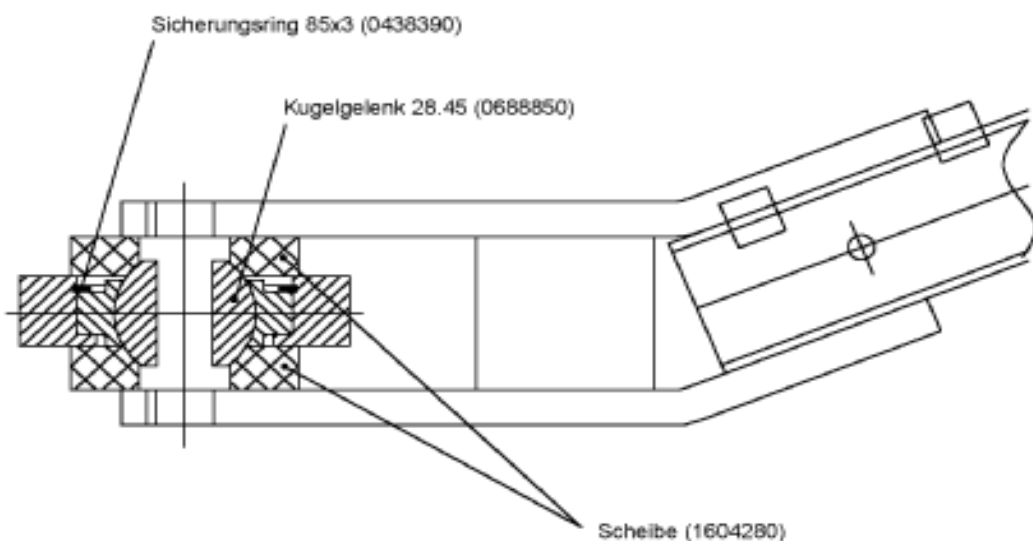
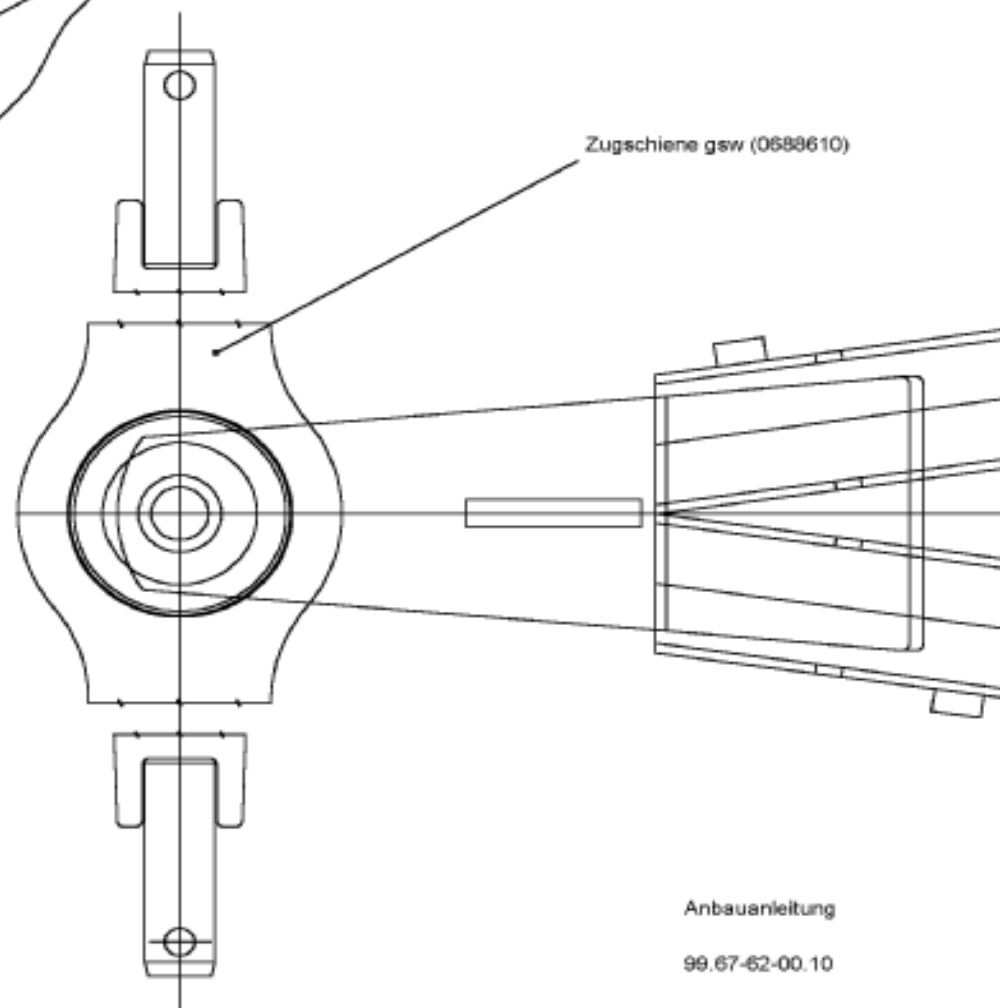
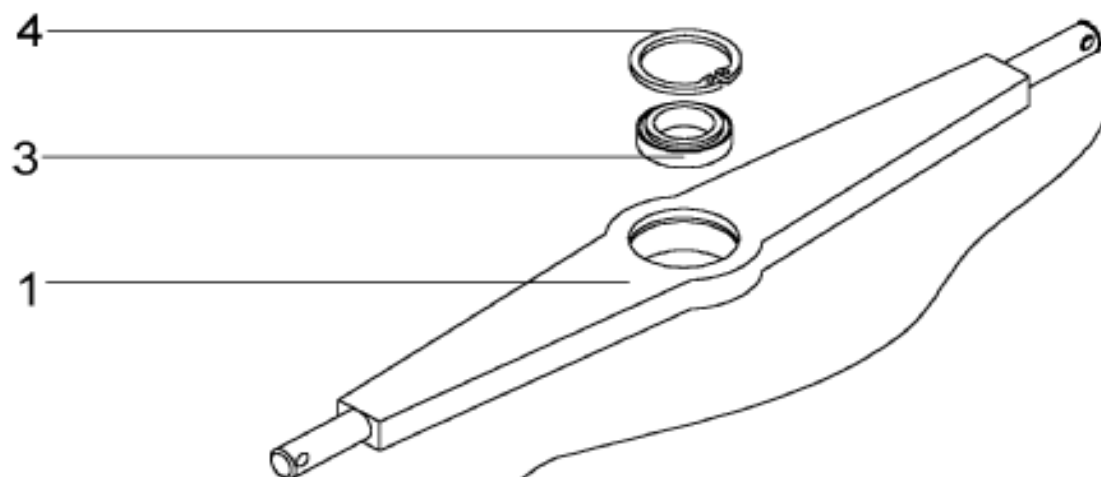




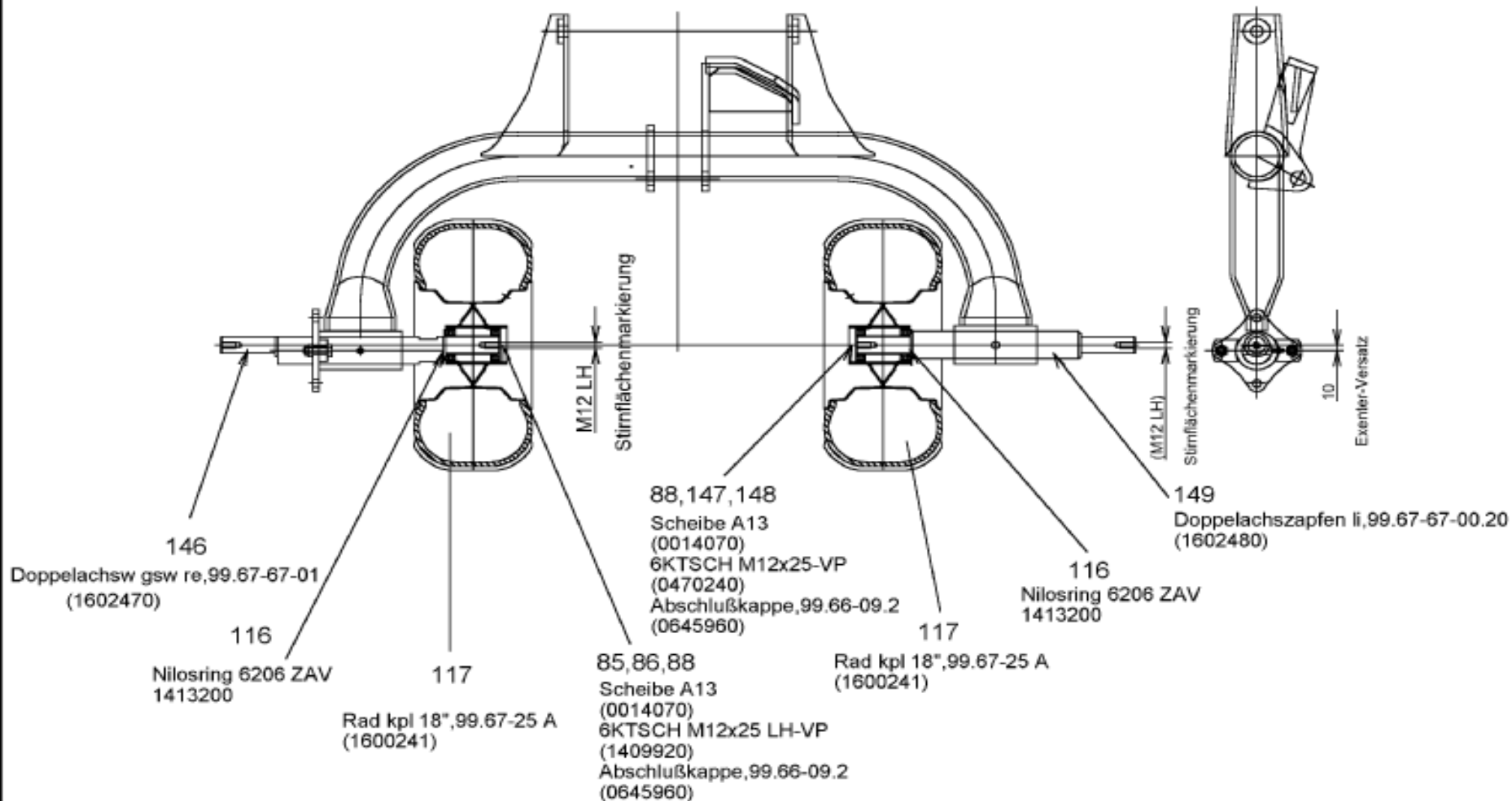






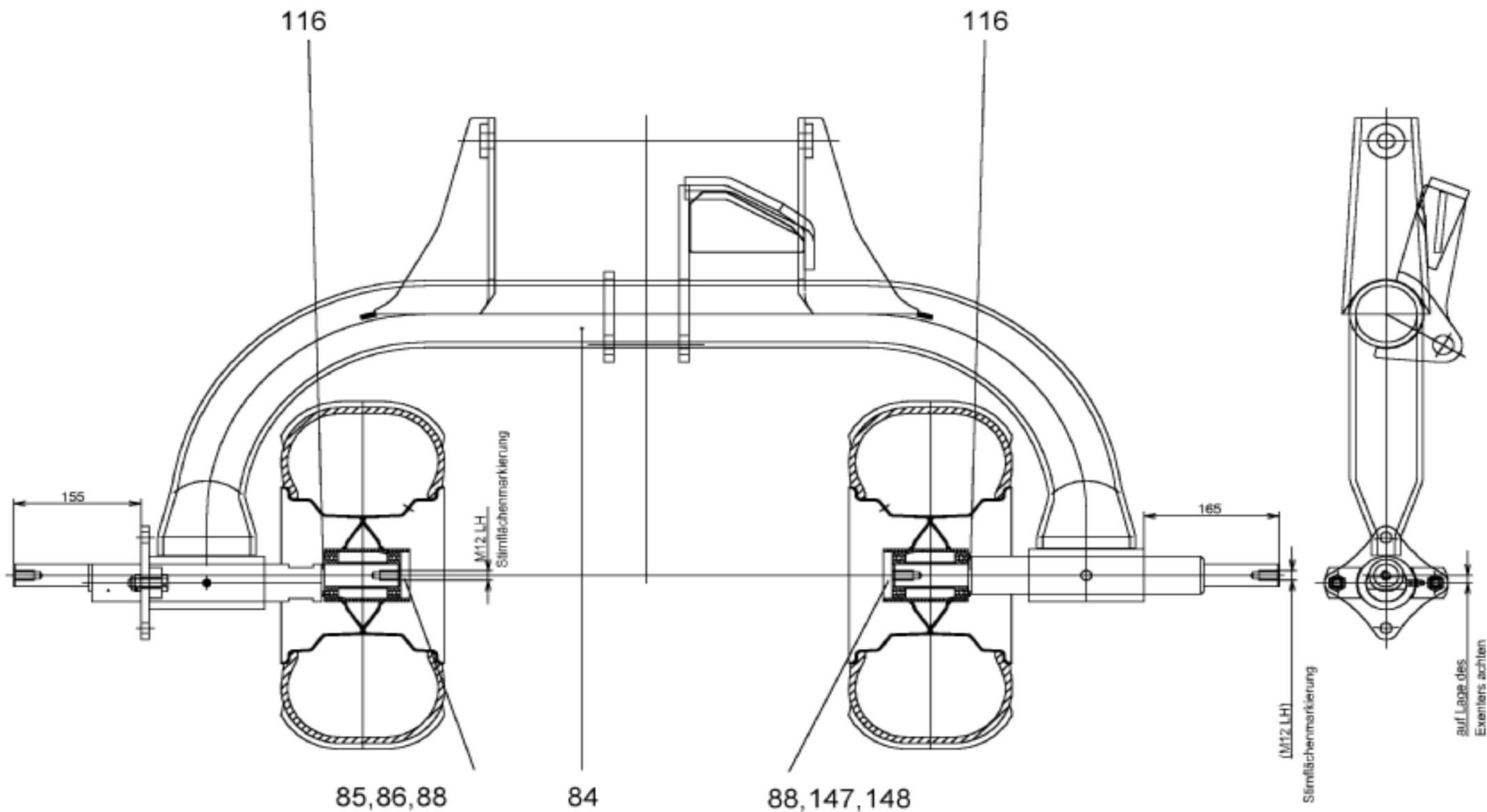




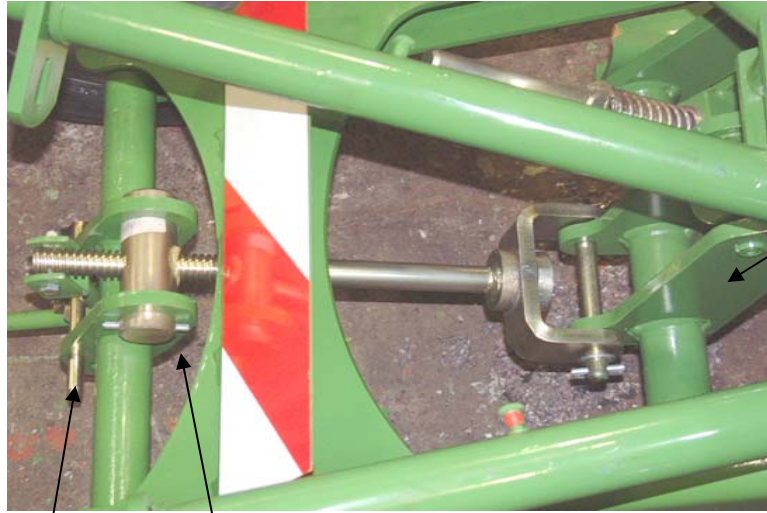


zu 99.67-67 A





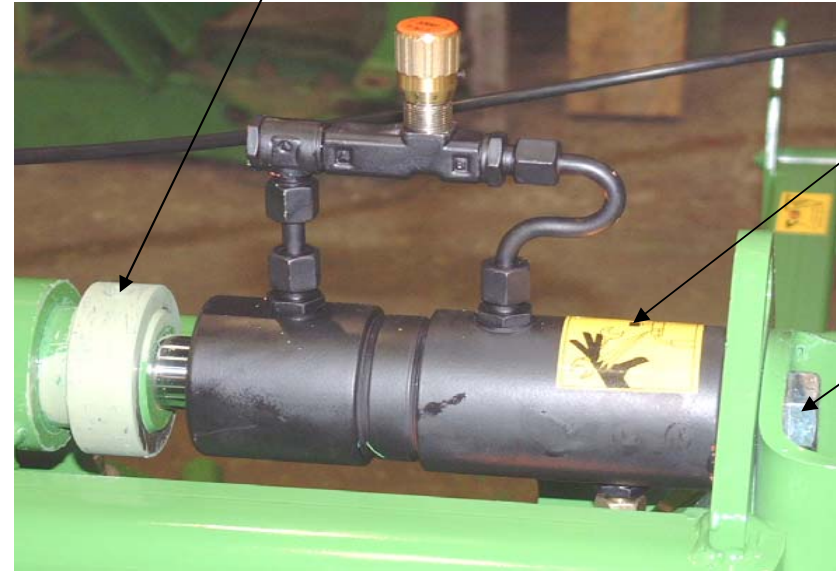




15

16,17,18

22,23



2,3,4

1

5



20



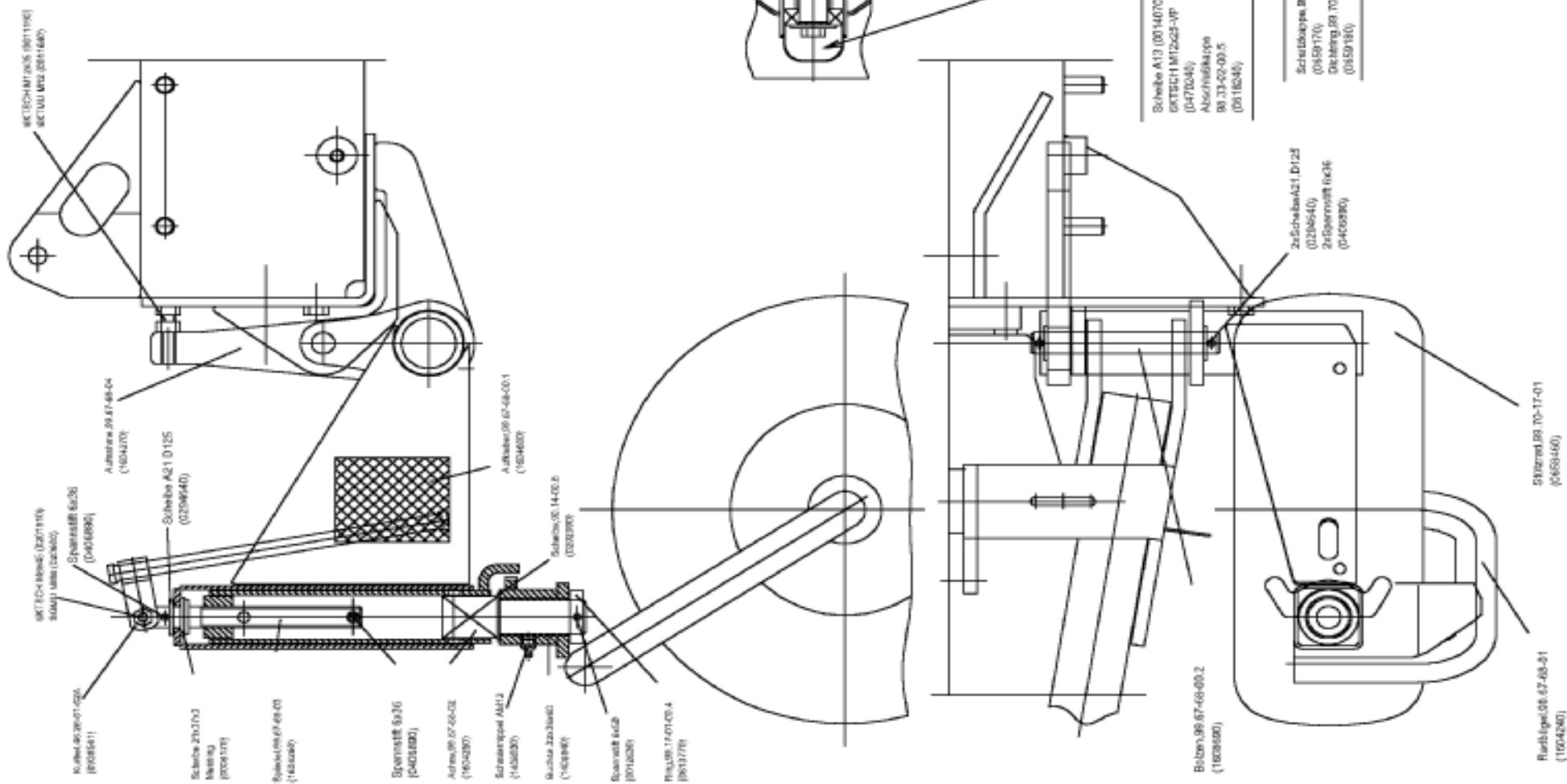


**R 1405 S - Stützrad vo(Anbau links)**

Anbauanleitung A 1492

99.67-68-00.10

Bausatz: 1604200

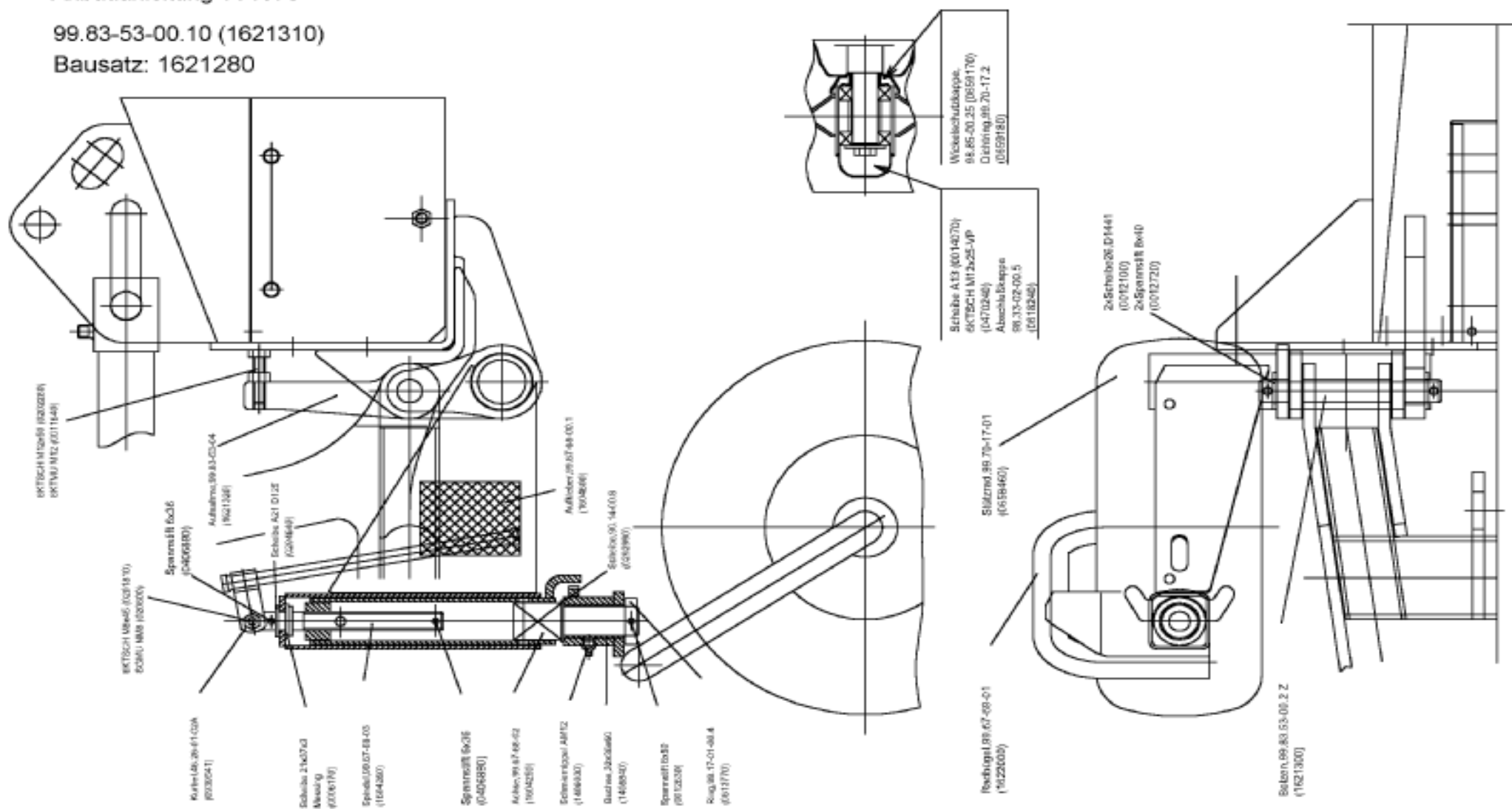


# Stützrad vo (Anbau rechts)

Anbauanleitung A 1578

99.83-53-00.10 (1621310)

Bausatz: 1621280



Details mit Maßstab 0.9 eingesetzt

## Hang-Radsatz für Hochleistungsschwader R 1405 S,R 1425 S,R 2003,R 420 AS Hydro Bestell-Nr: 1601571

für die vorgenannten Schwader sind nunmehr Hang-Radsätze lieferbar. Die Reifen dieser Hang-Radsätze sind mit AS-Profil ausgestattet, das insbesondere in starken Hanglagen einen besseren Seitenhalt für die obigen Schwader gewährleistet.

Bei den Hochleistungsschwadern können bei Bedarf alle Radachsen mit solchen Hang-Radsätzen ausgestattet werden.

Die Montage der Räder auf der jeweiligen Radachse ist gemäß Foto vorzunehmen, d.h. entgegen der Drehrichtungsangabe auf den Reifen, da sich diese Angaben auf angetriebene AS-Reifen bezieht.

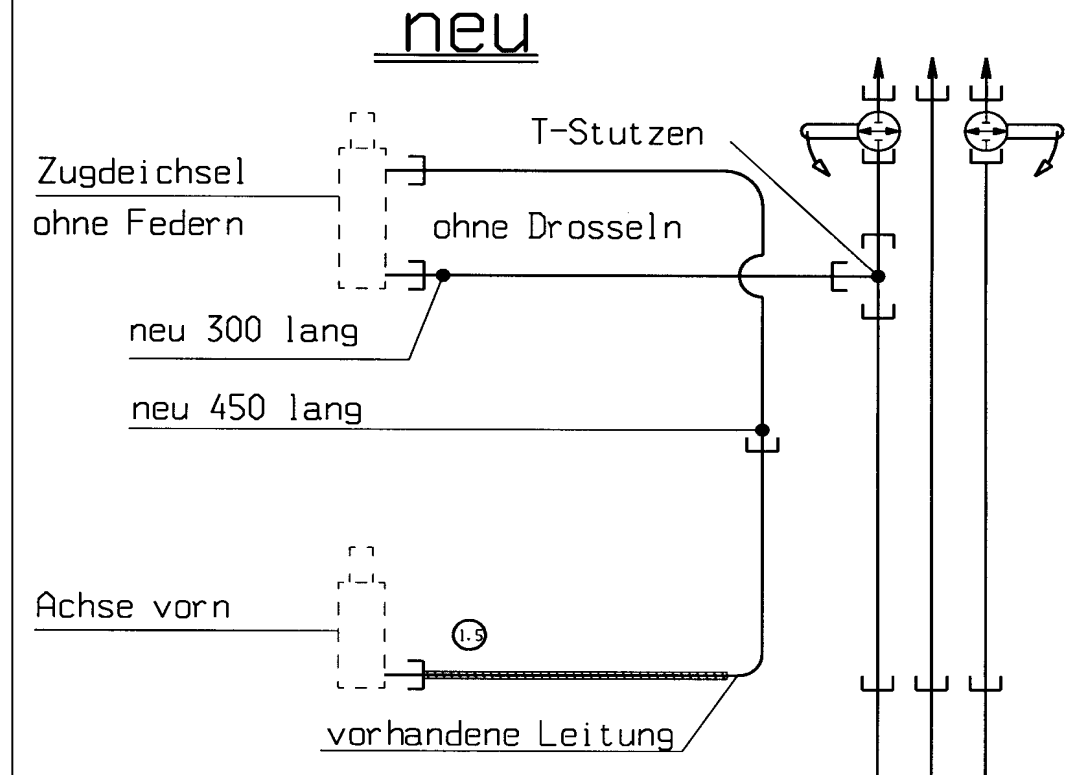
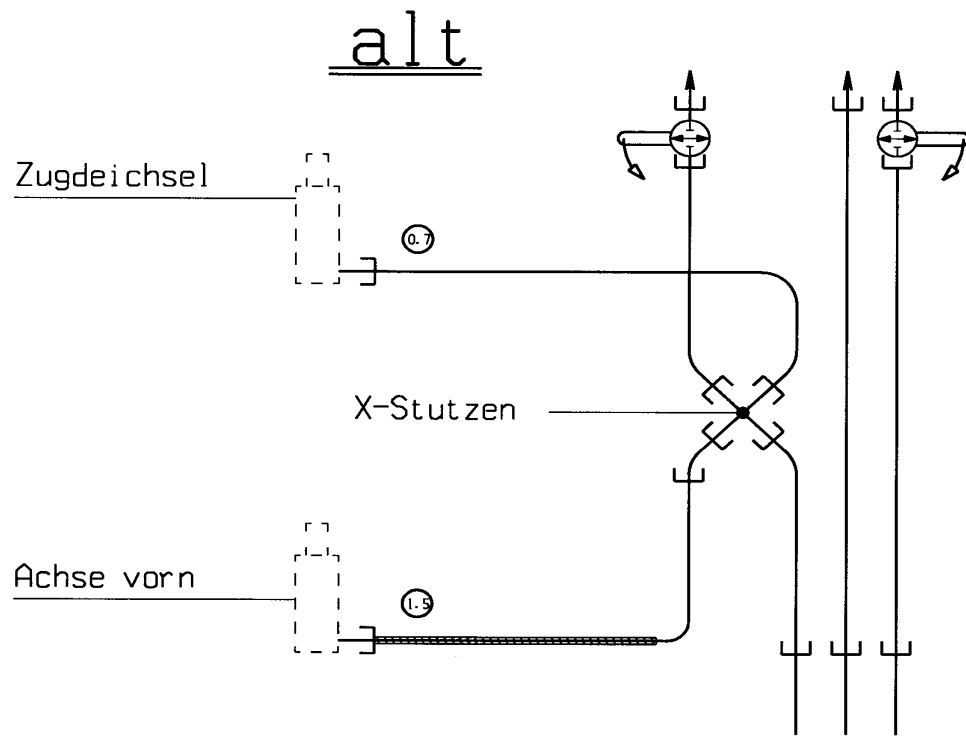


Fahrtrichtung

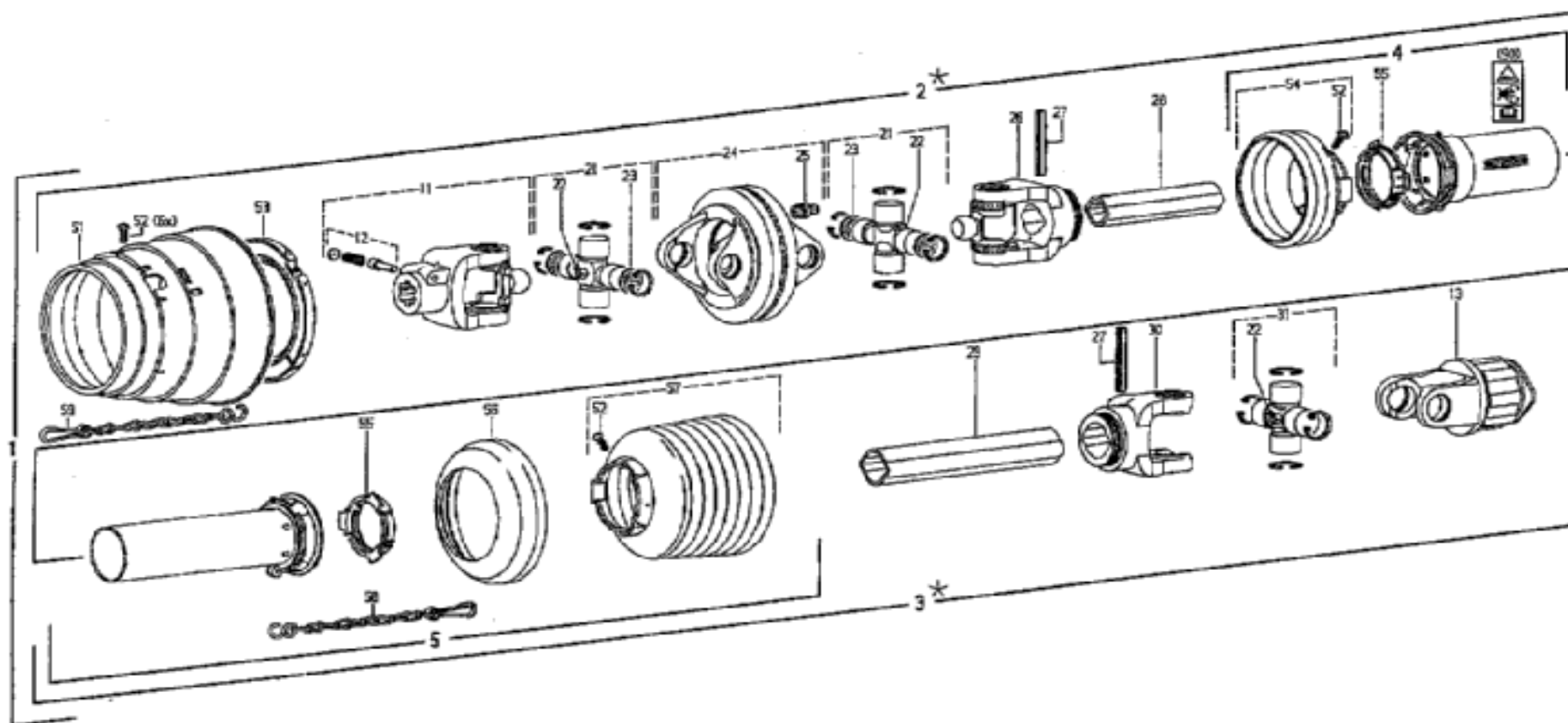


## Montagefolge für Einbau Geberzylinder:

1. Maschinenrahmen vorne abstützen, danach Maschine ganz absenken, Hydraulikanlage muß druckentlastet sein.
2. Hydraulikleitungen zwischen Zugdeichselzylinder und X-Stutzen ausbauen. X-Stutzen und einstellbare Winkelverschraubung ausbauen und durch T-Stutzen 0407531 ersetzen.
3. Zugdeichselzylinder ausbauen und durch mitgelieferten doppelwirkenden Hydrozylinder 0686122 ersetzen.
4. Schlauchleitungen 300 lang und 450 lang gemäß Zeichnung einbauen.  
Am doppelwirkenden Zugdeichselzylinder keine Drosseln verwenden. Verschraubungen am Zugdeichselzylinder erst nach dem Entlüften der Anlage festziehen.

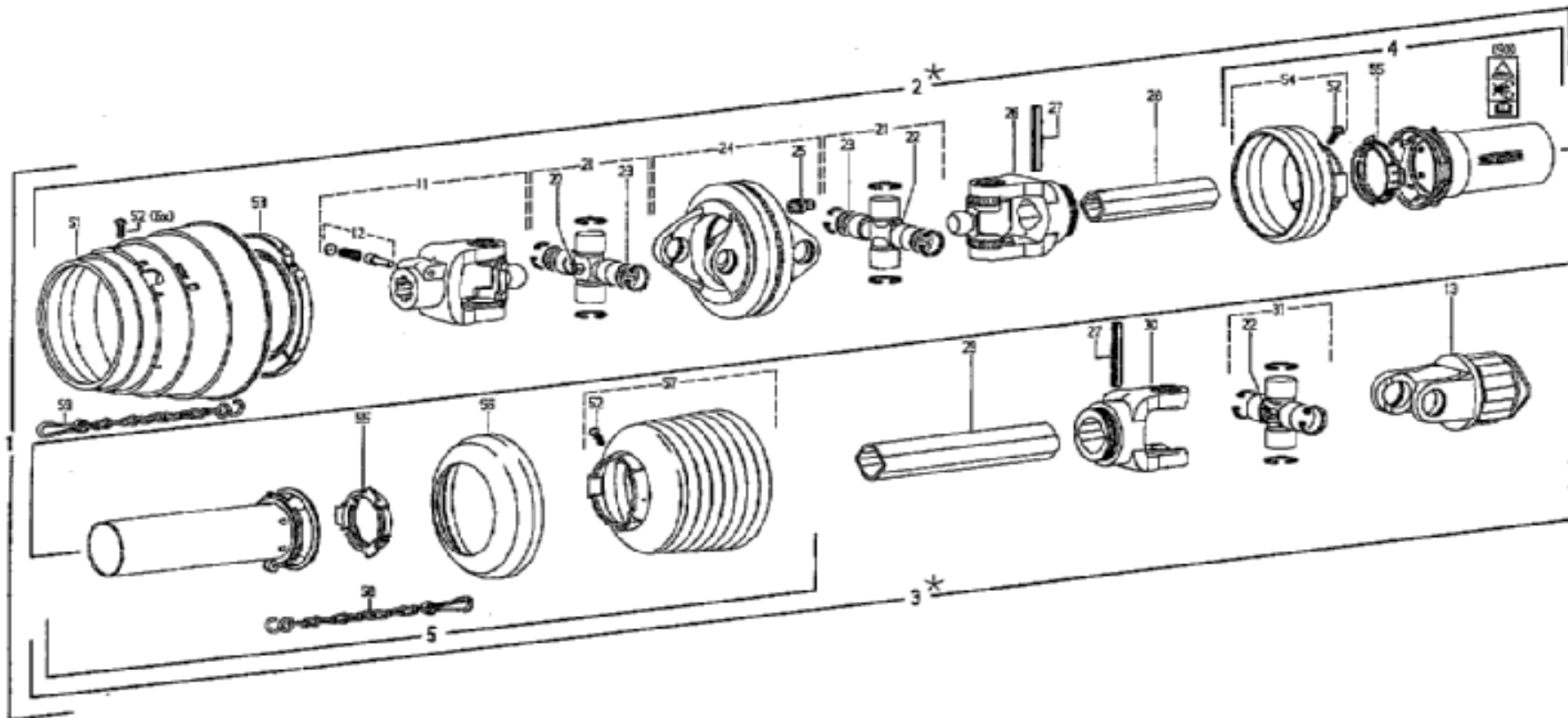










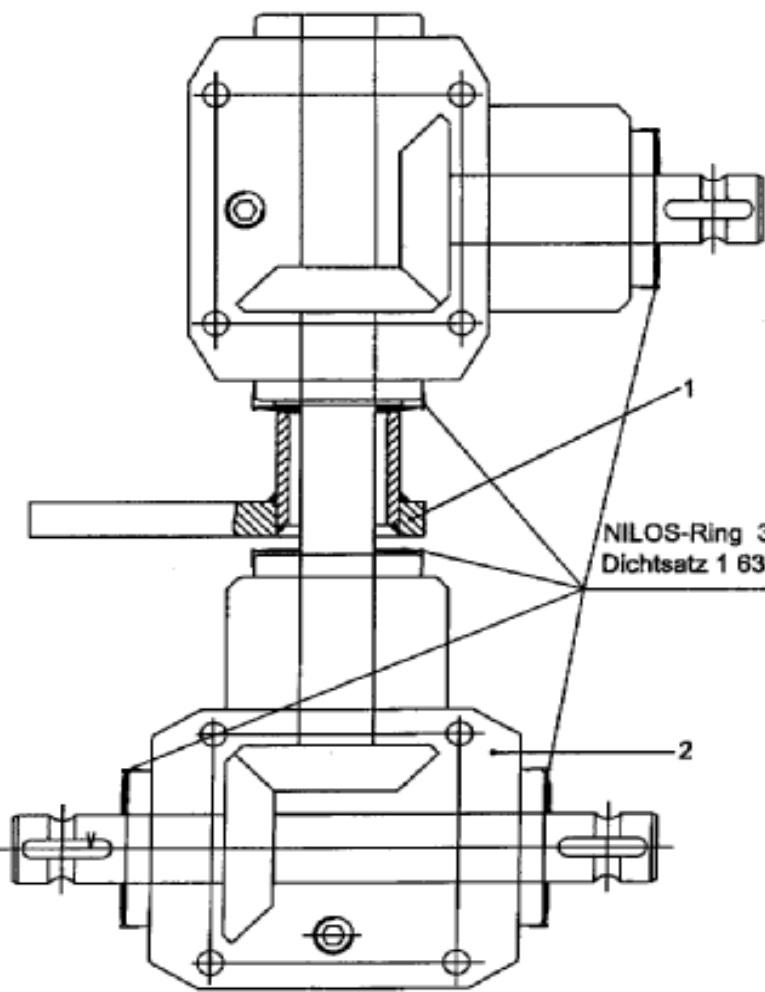


Gelenkwelle R 1405 S/ R 1405 SB/ R 1425 S						R 1405	R 1405 SB	R 1425	P 1350-17
Pos.	Bestell-Nr.	Benennung	Description	Désignation	SIZE/MASS	Stck.	Stck.	Stck.	Kommentar
1	1 63 53 40	GELENKWELLE	PTO DRIVE SHAFT	ARBRE CARDANS	99.67-101	-	-	1	
	1 60 63 20	GELENKWELLENHAELFTE II	HALF OF PTO SHAFT	MOITÉ DE TRANSMISSION	99.67-101-01	-	-	1	
	1 60 65 30	GELENKWELLENHAELFTE A	HALF OF PTO SHAFT	MOITÉ DE TRANSMISSION	99.67-101-02	-	-	1	
1	0688073	GELENKWELLE	PTO DRIVE SHAFT	ARBRE CARDANS	99.67-01 C	1	1	-	

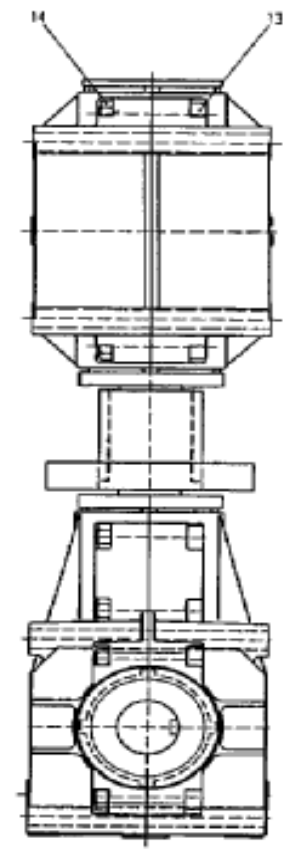
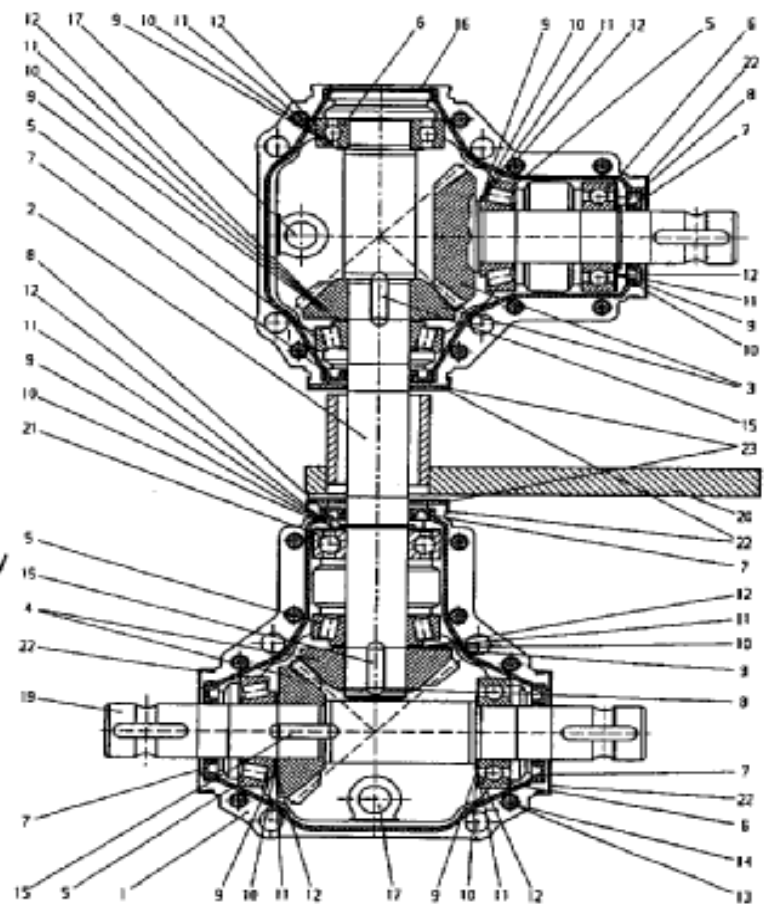
Gelenkwelle R 1405 S/ R 1405 SB/ R 1425 S						R 1405	R 1405 SB	R 1425	P 1350-17
Pos.	Bestell-Nr.	Benennung	Description	Désignation	SIZE/MASS	Stck.	Stck.	Stck.	Kommentar
1	1 63 53 40	GELENKWELLE	PTO DRIVE SHAFT	ARBRE CARDANS	99.67-101	-	-	1	
	1 60 63 20	GELENKWELLENHAELFTE II	HALF OF PTO SHAFT	MOITÉ DE TRANSMISSION	99.67-101-01	-	-	1	
	1 60 65 30	GELENKWELLENHAELFTE A	HALF OF PTO SHAFT	MOITÉ DE TRANSMISSION	99.67-101-02	-	-	1	
1	0688073	GELENKWELLE	PTO DRIVE SHAFT	ARBRE CARDANS	99.67-01 C	1	1	-	

0688073	GELENKWELLE	PTO DRIVE SHAFT	ARBRE CARDANS	99.67-01 C
---------	-------------	-----------------	---------------	------------

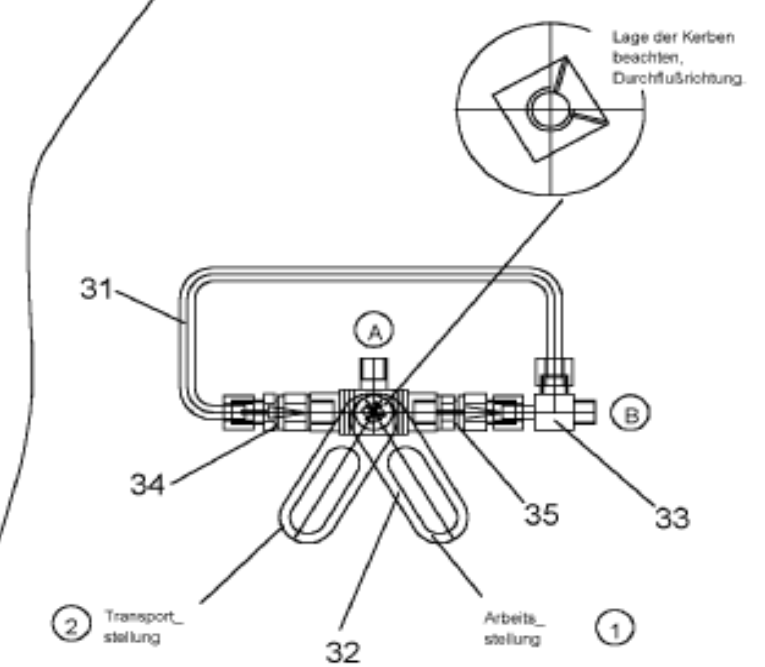
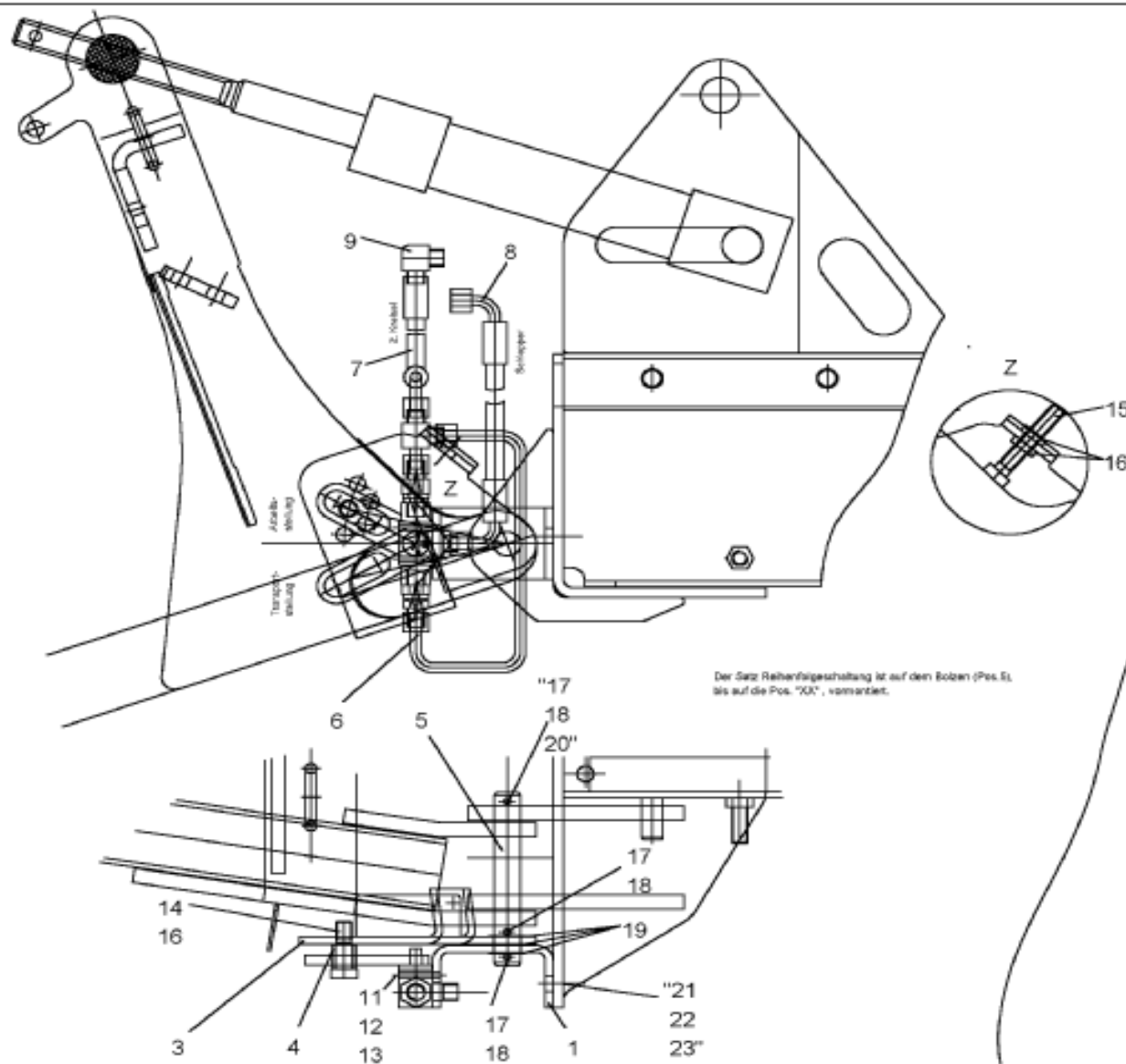
1	114642		1	WV2280-SD15-1910-K33R	Weitwinkel-Gleichlauf-Gelenkwelle mit Schutz	Wide-angle CV PTO drive shaft with guard	Transmission avec JdH et protecteur
2*			1	WV2280-SD15-946	Innere Weitwinkel-Gleichlauf-Gelenkwellenhälfte mit äußerer Schutzhälfte	Inner wide-angle CV PTO drive shaft half with outer guard half	Devi-transmission avec JdH intérieure et demi-protecteur extérieur
3*			1	WV2200-SD15-850-K33R	Äußere Gelenkwellenhälfte mit innerer Schutzhälfte	Outer PTO drive shaft half with inner guard half	Devi-transmission extérieure avec demi-protecteur intérieur
4	180220	85.102	1	SC15-A1000-HP3	Äußere Schutzhälfte SC-Rohr 245 mm kürzen	Outer guard half Shorten SC tube by 245 mm	Demi-protecteur extérieur Raccourcir tube SC de 245 mm
5	116170	85.134	1	SD1159F-J1000-HP12-K	Innere Schutzhälfte SC-Rohr 260 mm kürzen SC-Trichter 5 Rippen/ kürzen	Inner guard half Shorten SC tube by 260 mm Shorten SC cone by 5 ribs(s)	Demi-protecteur intérieur Raccourcir tube SC de 260 mm Raccourcir cône SC de 5 arêtes(s)
11	366956	20.10.810	1	AS2280-1 3/8" Ø63	Aufsteckgabel mit Schiebestift	Quick-disconnect yoke	Nœuds à verrouillage rapide
12	339107	agraset 101	1		Schiebestift igl.	Quick-disconnect pin spl.	Poussoir de verrouillage rapide spl.
13	125102	85.210.63	1	K33R-2200-1 3/8" Ø2V, H=700mm	Starrnutsche, Rechtsdrehlein	Radial pin clutch, right-hand rotation	Liaison à cônes en étoile, rotation à droite
21	357701	20.06.00	2	WV2280	Kreuzgarnitur komplett	Cross and bearing kit complete	Bloc croisillon complet
22	094039	63.27.00	3	BNBx1	Kegel-Schmiermoppel	Lubrication fitting	Graisser
23	164467	20.06.70	4	21.35x2	Ronde	Plate	Rondelle
24	384515	20.91.05 +	1	00PS2280	Doppelgabel mit Schmiermoppel	Double yoke with lubrication fitting	Mâchoire double avec graisseur
25	026672	63.12.01	1	DIN71412-AMEcl	Kegel-Schmiermoppel	Lubrication fitting	Graisser
26	369895	20.11.810	1	RG2280-0v	Rillengabel	Inboard yoke	Mâchoire à gorga
27	020614	61.05.04	2	1508752-10x65	Spannstift	Spring-type straight pin	Goupille élastique
28	313021	75.11.96	1	0v6A-820	Profilrohr; beschichtet	Profile tube; coated	Tubo profilé; couvert
29	047994	25.16.16	1	16-810	Profilrohr	Profile tube	Tubo profilé
30	041068	20.12.00	1	RG2700-1	Rillengabel	Inboard yoke	Mâchoire à gorge
31	044439	20.00.00	1		Kreuzgarnitur komplett	Cross and bearing kit complete	Bloc croisillon complet
51	365714	65.03.00	1	5005/15-2280	Schutztrichter	Guard cone	Cône protecteur
52	365305	60.15.00	6	4x0	Schraube	Screw	Vis
53	365716	62.83.12	1	3005/15-2280	Gleitring	Bearing ring	Bague de glissement
54	172750	85.14.106	1	n-HP3	Schutztrichter; n= Rippenanzahl	Guard cone; n= Number of ribs	Cône protecteur; n= Nombre d'arêtes
55	087279	80.83.06	2		Gleitring	Bearing ring	Bague de glissement
56	369471	62.85.00	1		Stützring	Reinforcing collar	Bague de renfort
57	372237	85.15.37	1	n-HP7	Schutztrichter; n= Rippenanzahl	Guard cone; n= Number of ribs	Cône protecteur; n= Nombre d'arêtes
58	044321	67.36.03	1	400	Halteketten	Safety chain	Chânette
59	382078	62.36.08	1	600	Halteketten	Safety chain	Chânette



NILOS-Ring 31306 AV  
Dichtsatz 1 63 02 10





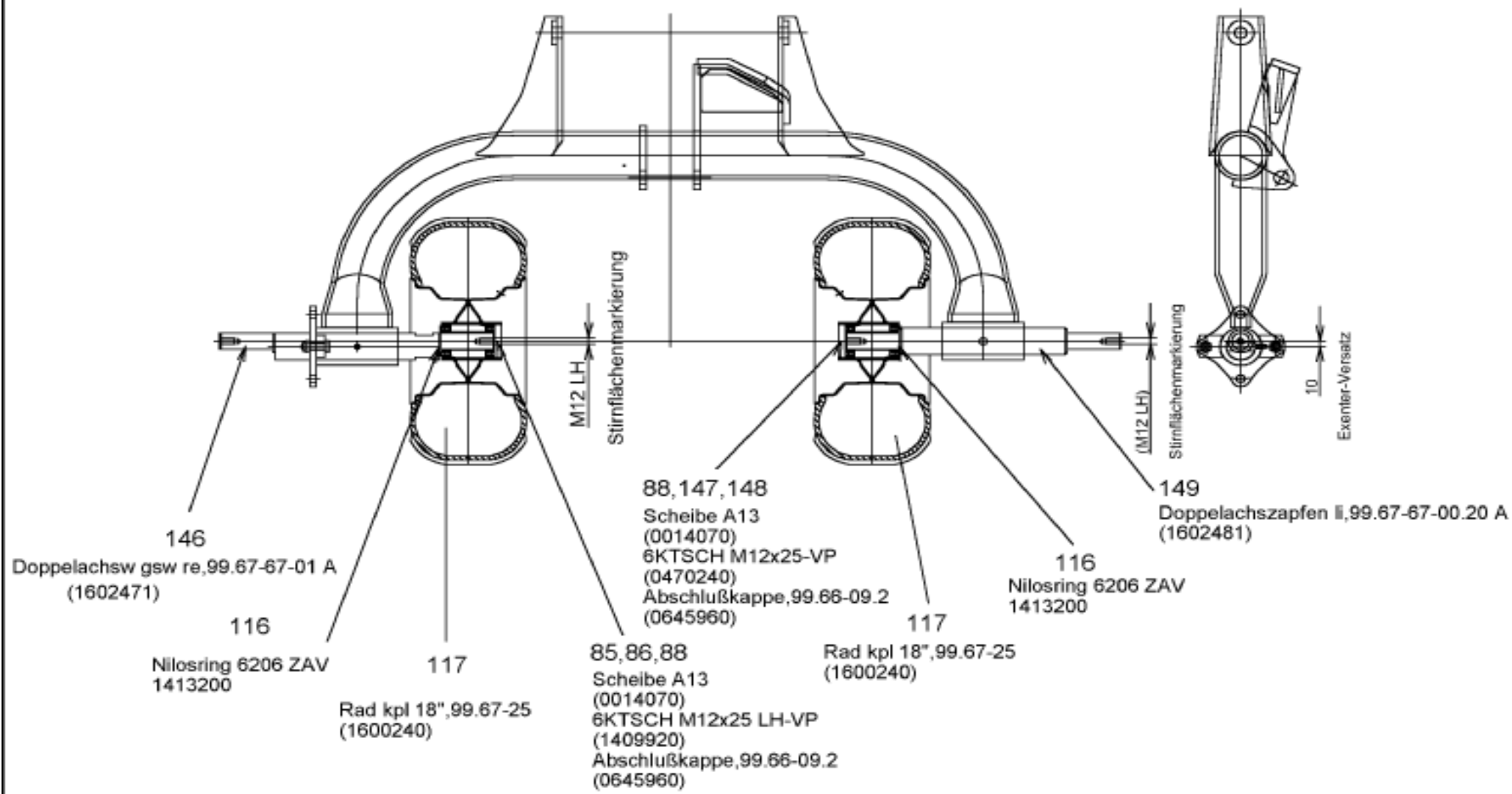


Funktion, auf richtigen Durchlaß, mit Druckluft prüfen.

Arbeitsstellung: Freier Durchgang von nach A B

Transportstellung: Freier Durchgang von nach B A






Zwillingsberufung für R 1425 S  
A 1601  
zu 99.67-67 B





# Aufklebersatz Sicherheit

Pos.	Bestell-Nr.	Benennung	Description	Désignation	SIZE/MASS	R 1405	Stck.	P 1350-16	Kommentar
	629540	AUFKLEBER SICHERHEIT	DECALCOMANIA	DECALCOMANIE	99.45-15		1		



Beim Ausheben und Kurvenahmt darf Gelenkwellen nicht stauchen. Wenn nötig, kürzen.

**D** verahmt darf Gelenkwellen nicht stauchen. Wenn nötig, kürzen.

**F** Le cardan ne doit pas rebouler en cas de soulèvement ou virage. Raccourcir si nécessaire.

**NL** Tijdens het heffen en het draaien mag de tussenas niet stieten.

**CB** When clearing from ditches or cornering, the universal joint shaft must not bind. Shorten if necessary.

99.45-15.1 0629550

## STOLL

Aufklebersatz Sicherheit  
99.45-15 0629540  
für Zellwender, Schwader  
Universalbaummaschinen

Sprachen:

**D** deutsch  
**F** français  
**NL** itâlisch  
**CB** anglais




**D** Vor Inbetriebnahme die Betriebsanleitung und die Sicherheitsvorschriften lesen und beachten!

**F** Avant la mise en marche, lire et bien respecter le mode d'emploi et les instructions de sâcuritâ!

**NL** Lees de gebruiksaanwijzing en de veiligheidsvoorschriften door, voordat de machine in gebruik wordt genomen en vocht de aanwijzingen ervan op!

**CB** Prior to operating the machine read and observe the operator's manual and all safety instructions!

99.45-15.3 0629550




**D** Instandsetzungs-, Wartungs- und Reinigungsarbeiten sowie die Beállításung von Funktionsstörungen grundsâtzlich nur bei abgeschaltetem Antrieb und absetzhendem Motor vornehmen! Zündschlüssel abziehen!

**F** Ne procéder aux travaux de maintenance, d'entretien et de nettoyage sans que la suppression des pannes que prise de force débrayât, moteur arrêté et clé de contact enlevée!

**NL** Reparaties, onderhoudsen reinigingswerkzaamheden alsmede werken van storingen pas uitvoeren, nadat de aandrijving is uitgeschakeld, de motor is afgezet en de contactschakel is verwijderd!

**CB** Repak-, maintenance- and cleaning operations as well as remedy of function faults should principally be conducted with a stopped drive and engine. Remove ignition key!

99.45-15.3 0629550




**D** Arbeitseinsatz  
**F** Travail  
**NL** In het werk  
**CB** Operation



99.45-15.4 0629550




**D** Alle Schmierpöpel vor Gebrauch und im Einsatz täglich abschmieren. Alle beweglichen Teile ölen und täglich auf Funktion überprüfen. Vor dem ersten Einsatz und nach Inbetriebnahme Schrauben und Muttern nachziehen.

**F** Graisser tous les raccords journalierement (avant l'emploi et au travail). Huiler toutes les piâces mobiles et en contrôler le fonctionnement à chaque emploi.

**NL** Eenmaal alle aneenropets smeren en tijdens het gebruik dagelijks. Alse bewegende delen smeren met olie en dagelijks de goede werking ervan controleren. Voor het eerste gebruik en na de Inbetriebstelling bouten en moeren aantrekken.

**CB** Grease all grease nipples before using the machine and daily during use. Oil all moving parts and check daily for proper function. Before first using and again afterwards, tighten all nuts and bolts.

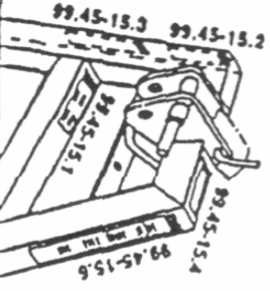
99.45-15.8 0629550




max. 0,9m

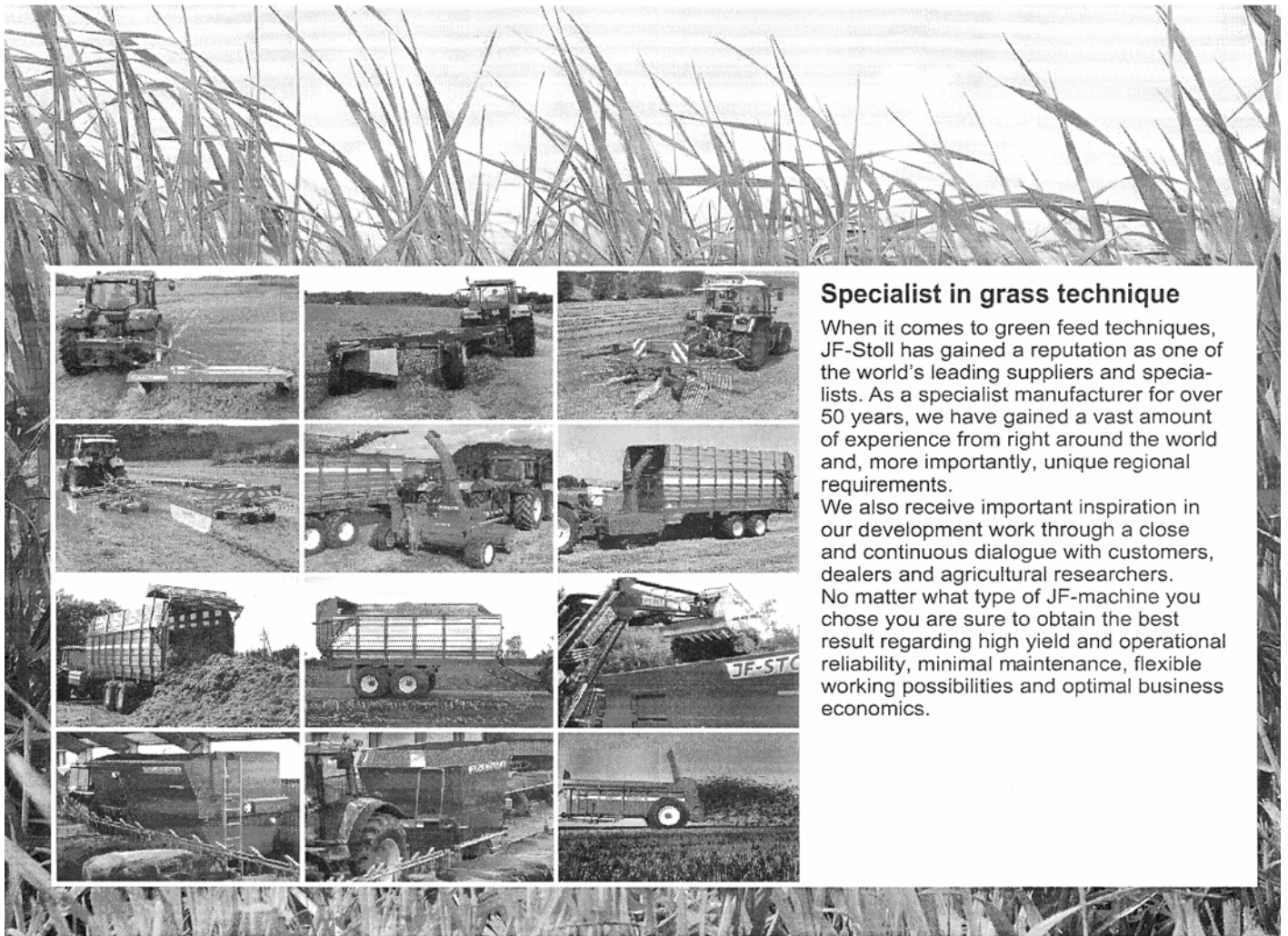


99.45-15.7 0629550



99.45-15.3 99.45-15.2  
99.45-15.1  
99.45-15.4  
99.45-15.5  
99.45-15.6

WUKELM STOLL MASCHINENFABRIK GMBH · POSTFACH 38266 LENZBURG/BRONSTEDT  
 Aufkleber 99.45-15.5 gilt nur für Schwader und UM



### Specialist in grass technique

When it comes to green feed techniques, JF-Stoll has gained a reputation as one of the world's leading suppliers and specialists. As a specialist manufacturer for over 50 years, we have gained a vast amount of experience from right around the world and, more importantly, unique regional requirements.

We also receive important inspiration in our development work through a close and continuous dialogue with customers, dealers and agricultural researchers.

No matter what type of JF-machine you chose you are sure to obtain the best result regarding high yield and operational reliability, minimal maintenance, flexible working possibilities and optimal business economics.

### *Ersatzteilbestellung*

Tel.: 0 53 44 / 20 1 43 bis 20 1 46

Telefax: 0 53 44 / 20 183

E-mail: EA@stoll-jf.de

Dealer

## **WILHELM STOLL Maschinenfabrik GmbH**

Postfach 3	38266 Lengede
Bahnhofstr. 21	38268 Lengede
Telefon Allgemein	0 53 44 / 20 - 0
Telefax Verkauf	0 53 44 / 20 182
E-mail Allgemein	box@stoll-jf.de
E-mail Verkauf	vkf@stoll-jf.de