

# R 420 DS | R 460 DS



Reservedelsliste  
Spare parts list  
Ersatzteilliste  
Liste de pièce de rechange

X1



Bei Ersatzteilbestellungen ist die Fabrikationsnummer Ihrer Maschine unbedingt anzugeben. Das erspart Ihnen Zeit, Geld und Ärger und erleichtert uns die Abfertigung.

Tragen Sie die Nummer Ihrer Maschine bitte hier ein:

Nr: \_\_\_\_\_

Geliefert am \_\_\_\_\_

Dann haben Sie bei Ersatzteilbestellungen die Nummer immer zur Hand. Die Fabrikationsnummer ist auf dem Fabrik-schild eingetragen, siehe Bild.

Always state the serial number and if possible the year of the machine when ordering spare parts whereby you save time and money and facilitates matters for us.

Please enter the number of your machine here:

Nr: \_\_\_\_\_

Delivered on the \_\_\_\_\_

Appropriate when ordering parts. The serial number is located as shown on the figure.

Bestiller De reservedele så opgiv venligst maskines fabrikationsnummer og eventuelt købsår. Det sparer Dem tid, penge og ærgelser og os unødigt besvær.

De kan notere nummeret på Deres maskine her:

Nr: \_\_\_\_\_

Levered den \_\_\_\_\_

Så har De det ved hånden, når De eventuelt skal bestille reservedele. Fabrikationsnummeret findes indhugget i rammen, som vist på figuren.

Lorsque vous commandez des pièces de rechange, indiquez toujours le numéro de série de votre machine et si possible son année de fabrication. Vous éviterez des pertes de temps et vous nous faciliterez le travail.

Prière de noter ici le numéro de série de votre machine:

Numéro: \_\_\_\_\_

Livrée le \_\_\_\_\_

Ceci vous sera utile lorsque vous commanderez des pièces. Le Numéro de série est placé dans le cadre indiqué sur la figure.

Gelieve bij een bestelling van onderdelen altijd het serienummer van de machine te vermelden. Dit voorkomt extra kosten, ergernis en tijdverlies en bespoedigt de aflevering.

Noteer hieronder het serienummer van uw machine:

Nr: \_\_\_\_\_

Leverdatum \_\_\_\_\_

Op deze wijze heeft u voor de bestelling van onderdelen het nummer steeds bij de hand. Het serienummer is in het typeplaatje op de machine gegraveerd.

	Kongsilde Industries A/S DK-6400 Sønderborg Denmark www.jf.dk	
Model: _____	Year: 20 _____	

<b>Maximum total weight:</b>	<b>kg</b>
<b>Maximum axle load:</b>	<b>kg</b>
<b>Maximum drawbar load:</b>	<b>kg</b>
<b>Maximum speed:</b>	<b>km/h</b>
<b>Serial no.:</b>	_____

## Ersatzteilliste R370,420,460 DS/AS

---

Bei der Bestellung von  
Kleineisenteilen (Schrauben,  
Muttern usw.) bitten wir um  
Angabe der Bezeichnung und der  
Abmessung.

Bei Bestellung bitten wir um Angabe:

1. Bestell-Nr. (7-stellige Nr.)
2. Benennung
3. Stückzahl



Ersatzteile müssen mindestens  
den vom Gerätehersteller  
festgelegten technischen  
Anforderungen entsprechen!  
Dies ist zum Beispiel durch  
Original-Ersatzteile gegeben!

### Inhaltsverzeichnis:

Dreipunktbock,Ausleger,Schutzeinri.	1-12
Antriebseinheit DS	13-20
Achse kpl.	21-22
Schwadformer	23-24
Dreiradfahrgestell	25-26
Tandem-Fahrwerk	27-30
Radstütze-Schwenkbar	31-32
Stützrad	33-34
Warntafel und Beleuchtung	35-36
Steilhangausrüstung	37-38
Antriebseinheit AS	41-48
Anhängervorrichtung AS	49-52
Umbausatz Zwillingradachse	53-55
Hydr.Schwadtuch-Aushebung	56
Hydraulikanlage	57-58
Aufklebersatz	59

## Liste de pièces de rechange R 370,420,460 DS/AS

---

Pour les petites pièces de détail  
(vis, boulons, etc.) indiquer  
mesures et normes.

1. No de commande (7 chiffres)
2. Nom de la pièces
3. Nombre

## Onderdelenlist R 370,420,460 DS/AS

---

Bij bestelling van kleine  
bevestigingsdelen (bouten, moeren  
enz.) verzoeken wij u de benaming  
en de maten op te geven.

Verder gelieve u in uw  
onderdelenbestellingen te vermelden:

1. Onderdeelno. (7 posities)
2. Benaming
3. Aantal

## Spare part list R 370,420,460 DS/AS

---

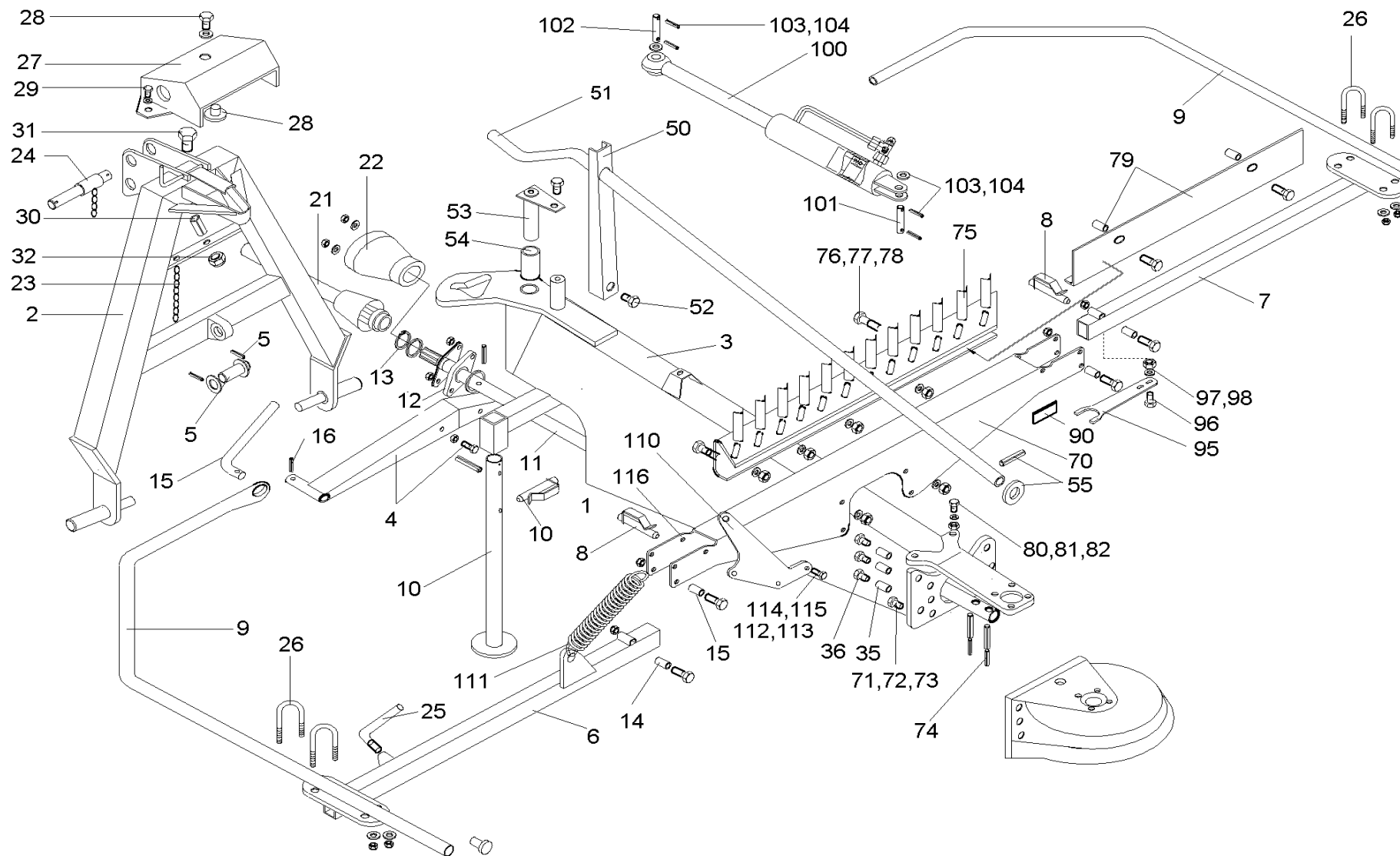
When ordering hardware (bolts,  
nuts etc.) please quote the  
designation and dimensions.

When ordering parts please quote:

1. the 7-digit part no.
2. the designation of the part
3. the quantity required

Dreipunktbock ,Ausleger, Schutz Einrichtung (trepunktsophæng, udligger, beskyttelsesanordning)

P1414-1









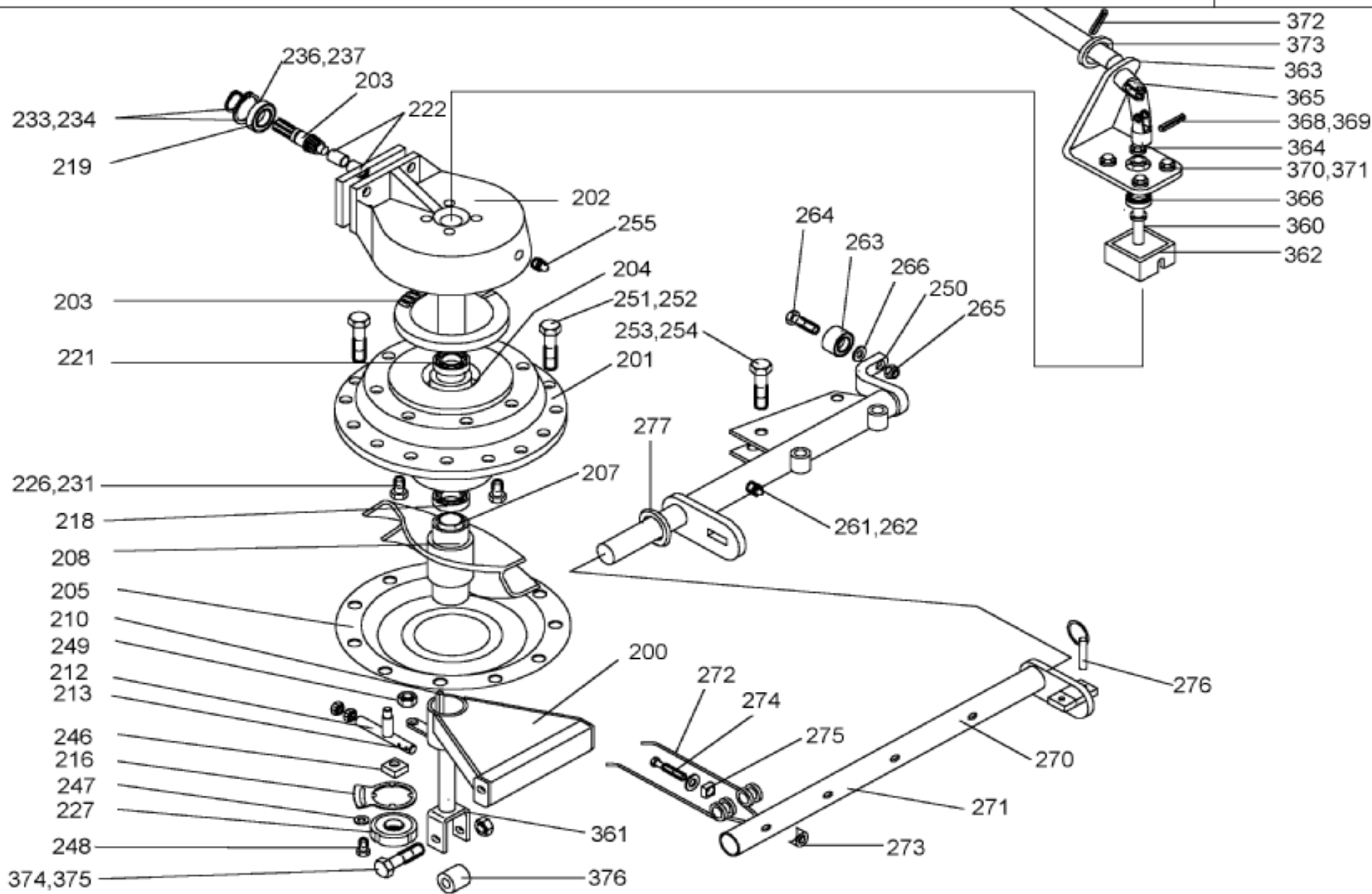








<b>Dreipunktbock,Ausleger,Schutzeinrichtung</b>									<b>P 1414</b>	
<b>Pos.</b>	<b>Bestell-Nr.</b>	<b>Benennung</b>	<b>Description</b>	<b>Désignation</b>	<b>Zeichn.-Nr.</b>	<b>R 370 DS</b>	<b>R 420 DS</b>	<b>R 420 DS F</b>	<b>R 460 DS</b>	<b>Farbe:</b>



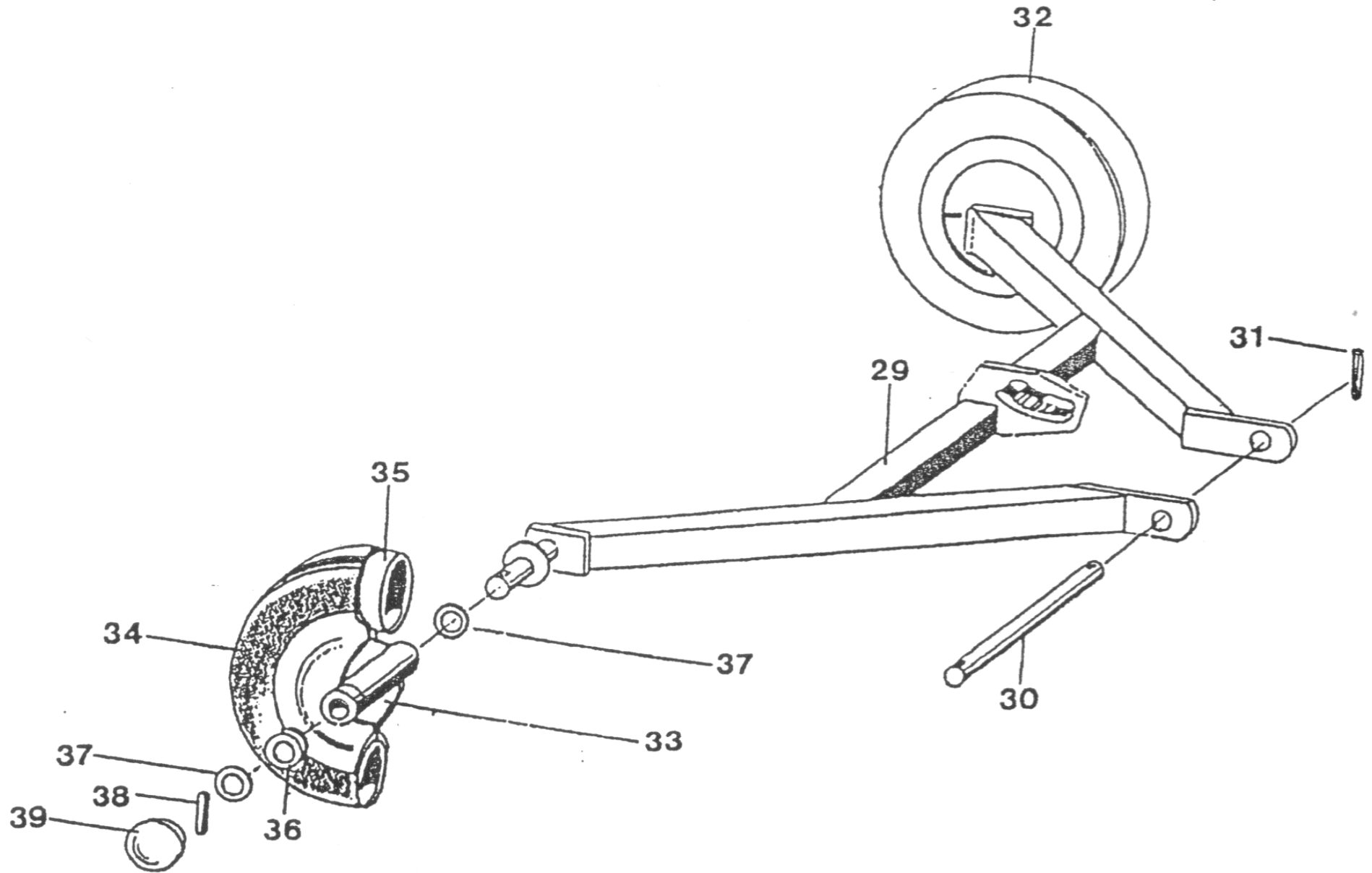
Antriebseinheit R 370,420,460 4-D		Driving unit R 370,420,460 DS			Unite de commande R 370,420,460 DS				P 1414	
Pos.	Bestell-Nr.	Benennung	Description	Désignation	Zeichn.-Nr.	R 370 DS	R 420 DS	R 420 DS F	R 460 DS	Farbe:
200	1 60 97 90	ACHSHALTER GSW	AXLE SUPPORT	SUPPORT PAR ESSIEU	99.62-01-02	1	1	1	1	grün
	1 60 97 91	ACHSHALTER GSW	AXLE SUPPORT	SUPPORT PAR ESSIEU	99.62-01-02 RJ	1	1	1	1	rot
201	0 67 13 20	NABE 12A	HUB	MOYEU	99.67-00.1	-	1	1	1	grün
	0 67 13 21	NABE 12A	HUB	MOYEU	99.67-00.1 RJ	-	1	1	1	rot
201	1 63 04 20	NABE 10A	HUB	MOYEU	99.58-00.15	1	-	-	-	grün
	1 63 04 21	NABE 10A	HUB	MOYEU	99.58-00.15 RJ	1	-	-	-	rot
202	1 60 91 20	GEHÄUSE	HOUSING	BOITIR	99.62-00.2	-	1	-	-	grün
	1 60 91 22	GEHÄUSE	HOUSING	BOITIR	99.62-00.2 RJ	-	1	-	-	rot
	1 60 91 21	GEHÄUSE	HOUSING	BOITIR	>Fabr.Nr.6120355	-	1	-	-	
202	1 60 91 21	GEHÄUSE	HOUSING	BOITIR	99.62-00.2A	1	-	1	1	grün
	1 60 91 23	GEHÄUSE	HOUSING	BOITIR	99.62-00.2A RJ	1	-	1	1	rot
203	1 60 24 41	ZAHNRADSATZ 12/ 69	GEAR SET	JEU ROUE DENTE	99.67-18-10A	-	1	-	-	grün
	1 60 24 42	ZAHNRADSATZ 12/ 69	GEAR SET	JEU ROUE DENTE	99.67-18-10A RJ	-	1	-	-	rot
203	0 67 09 81	RITZELWELLE KZ.	PINION SHAFT	ARBRE DE PIGNON	99.67-18-00.3A	-	1	-	-	bis:10.2004
	1 67 09 82	RITZELWELLE KZ.	PINION SHAFT	ARBRE DE PIGNON	>Fabr.Nr.6120355	-	1	-	-	bis:10.2005
	1 64 38 90	RITZELWELLE KZ.	PINION SHAFT	ARBRE DE PIGNON	99.62-00.1	-	1	1	-	ab:2006
203	1 67 09 82	RITZELWELLE KZ.	PINION SHAFT	ARBRE DE PIGNON	99.67-18-00.3B	-	-	1	-	bis:10.2004
203	1 62 48 30	RITZELWELLE	PINION SHAFT	ARBRE DE PIGNON	99.63-00.1	-	-	-	1	
203	1 63 18 20	RITZELWELLE	PINION SHAFT	ARBRE DE PIGNON	99.58-00.1	1	-	-	-	
204	0 67 14 40	DISTANZROHR	DISTANCE TUBE	TUBE DISTANCE	99.67-00.4	1	1	1	1	
205	0 67 14 90	GLOCKE	ROTOR HEAD	CLOCHE	99.67-00.5	-	1	1	1	grün
	0 67 14 91	GLOCKE	ROTOR HEAD	CLOCHE	99.67-00.5 RJ	-	1	1	1	rot
205	1 63 23 00	GLOCKE	ROTOR HEAD	CLOCHE	99.58-00.5	1	-	-	-	grün
	1 63 23 01	GLOCKE	ROTOR HEAD	CLOCHE	99.58-00.5 RJ	1	-	-	-	rot
207	0 67 23 80	BUCHSE	BUSHING	DOUILLE	99.67-00.7	1	1	1	1	
208	0 67 23 90	KURVENSCHLEIBE	CAM TRACK	DISQUE A CAME	99.67-00.8	1	1	1	1	grün
	0 67 23 91	KURVENSCHLEIBE	CAM TRACK	DISQUE A CAME	99.67-00.8 RJ	1	1	1	1	rot
209	1 63 81 20	TELLERRAD MONT.	CROWN WHEEL WITH HUB	COURONNE D.EN AV.MOYEU	99.67-87-01	-	1	1	-	
209	1 64 85 10	TELLERRAD MONT.	CROWN WHEEL WITH HUB	COURONNE D.EN AV.MOYEU	99.63-87-01	-	-	-	1	
209	1 64 85 60	TELLERRAD MONT.	CROWN WHEEL WITH HUB	COURONNE D.EN AV.MOYEU	99.58-71	1	-	-	-	
209	1 62 48 20	TELLERRAD Z= 70	CROWN WHEEL WITH HUB	COURONNE D.EN AV.MOYEU	99.63-00.2	-	-	-	1	
209	0 64 69 90	TELLERRAD Z= 69	CROWN WHEEL WITH HUB	COURONNE D.EN AV.MOYEU	99.62-00.9	-	1	1	-	
209	0 65 36 20	TELLERRAD Z= 81	CROWN WHEEL WITH HUB	COURONNE D.EN AV.MOYEU	99.48-01-01-00.6	1	-	-	-	
210	0 46 65 40	PASFED B14x6x50	FLAT KEY	CLAV. NOYEE		2	2	2	2	
211	1 63 06 30	PROFILROHR 1 B	MALE PROFILE TUBE	TUBE INTERIEUR	99.63-00.3	1	1	1	1	
212	0 01 27 30	SPANNSTIFT 8x40	ROLL PIN	GOUPILLE SERRAGE		2	2	2	2	
212	0 01 29 00	SPANNSTIFT 13x40	ROLL PIN	GOUPILLE SERRAGE		2	2	2	2	
212	0 20 02 30	SPANNSTIFT 5x40	ROLL PIN	GOUPILLE SERRAGE		2	2	2	2	
213	0 67 23 20	VERSTELLUNG GSW	ADJUSTMENT	DEPLACEMENT	99.67-37	1	1	1	1	
214	0 01 17 00	6KTMU BM20	NUT	ECROU		2	2	2	2	

Antriebseinheit R 370,420,460 4-D		Driving unit R 370,420,460 DS			Unite de commande R 370,420,460 DS				P 1414	
Pos.	Bestell-Nr.	Benennung	Description	Désignation	Zeichn.-Nr.	R 370 DS	R 420 DS	R 420 DS F	R 460 DS	Farbe:
216	0 63 52 80	SICHERUNGSBLECH	LOCKING SHEET STEEL	TOLE DARRET	99.60-01-01-00.6	1	1	1	1	
218	0 46 40 30	RIKGL 6011	GRV BALL BEAR	ROUL. RAIN. BILL.		1	1	1	1	
219	0 43 18 90	RIKGL 6007	GRV BALL BEAR	ROUL. RAIN. BILL.		1	1	1	1	
221	0 49 68 40	RIKGL 6013	GRV BALL BEAR	ROUL. RAIN. BILL.		1	1	1	1	
222	0 46 55 00	NADELHÜLSE	NEADLE BUSHING	MANCHON D'AIGUILLE	BK 2018 RS	-	1	-	-	
	1 40 11 50	NADELHÜLSE	NEADLE BUSHING	MANCHON D'AIGUILLE	>Fabr.Nr.6120355	-	1	-	-	
	1 40 11 60	INNENRING	INNER RING	BAGUE INTERIEURE	>Fabr.Nr.6120355	-	1	-	-	
222	1 40 11 50	NADELHÜLSE	NEADLE BUSHING	MANCHON D'AIGUILLE		1	-	1	1	
222	1 40 11 60	INNENRING	INNER RING	BAGUE INTERIEURE	20X25X20,5	1	1	1	1	
226	0 64 91 40	SECHSKANTSCHR. M12	SCREW	VIS		8	8	8	8	
227	0 46 40 50	WELLENMU M55x2,0	SHAFT NUT	ECROU D'ARBRE		1	1	1	1	
230	1 41 15 50	GRIFFSTOPFEN	GRIP PLUG	BOUCHON POIGNEE		1	1	1	1	
231	0 44 60 40	SICHERHEITSRING 12	LOCK WASHER	RONDELLE D'ARRET		8	8	8	8	
233	0 00 67 90	SICHERUNGSRING 62x2	LOCK WASHER	RONDELLE D'ARRET		1	1	1	1	
234	0 00 67 10	SICHERUNGSRING 35x	LOCK WASHER	RONDELLE D'ARRET		-	1	-	-	
234	1 42 39 40	SICHERUNGSRING	LOCK WASHER	RONDELLE D'ARRET	>Fabr.Nr.6120355	-	1	-	-	
234	1 42 39 40	SICHERUNGSRING	LOCK WASHER	RONDELLE D'ARRET	35x2,5	1	-	1	1	
236	0 43 19 80	PASSSCHEIBE 65x85x0,3	FLAT KEY	CLAV. NOYEE		1	1	1	1	
237	0 43 19 90	PASSSCHEIBE 65x85x0,5	FLAT KEY	CLAV. NOYEE		1	1	1	1	
240	0 67 23 20	VERSTELLUNG GSW	ADJUSTMENT	DEPLACEMENT	99.67-37	1	1	1	1	
241	0 40 57 00	SGMU M20	SLF LOCK NUT	ECROU AUTOFR		-	2	2	-	
241	0 01 17 00	SGMU BM20	SLF LOCK NUT	ECROU AUTOFR	DIN 439	2	-	-	2	
242	0 01 27 30	SPANNSTIFT	ROLL PIN	GOUPILLE SERRAGE		1	1	1	1	
246	0 63 52 90	BUTZEN	PLUG	DOUILLE	99.60-01-01-00.7	1	1	1	1	
247	0 42 48 80	SCHEIBE A13	WASHER	RONDELLE		1	1	1	1	
248	0 01 00 40	6KTSCH M12x45	SCREW	VIS		1	1	1	1	
249	0 20 06 10	SGMU N M12	SLF LOCK NUT	ECROU AUTOFR		1	1	1	1	
250	0 62 67 80	LAGERROHR KPL	BEARING TUBE	TUYAU DE PALIER	99.60-06-01	-	12	12	-	grün
	0 62 67 82	LAGERROHR KPL	BEARING TUBE	TUYAU DE PALIER	99.60-06-01 RJ	-	12	12	-	rot
250	1 62 82 30	LAGERROHR KPL	BEARING TUBE	TUYAU DE PALIER	99.63-08	-	-	-	12	grün
	1 62 82 32	LAGERROHR KPL	BEARING TUBE	TUYAU DE PALIER	99.63-08 RJ	-	-	-	12	rot
250	1 63 13 80	LAGERROHR KPL	BEARING TUBE	TUYAU DE PALIER	99.58-06	10	-	-	-	grün
	1 63 13 82	LAGERROHR KPL	BEARING TUBE	TUYAU DE PALIER	99.58-06 RJ	10	-	-	-	rot
251	0 46 63 70	SECHSKANTSCHR. M14	SCREW	VIS		10	12	12	12	
252	0 46 41 30	SGMU N M14x1,5	SLF LOCK NUT	ECROU AUTOFR		10	12	12	12	
253	0 41 14 10	6KTSCH M14x70	SCREW	VIS		10	12	12	12	

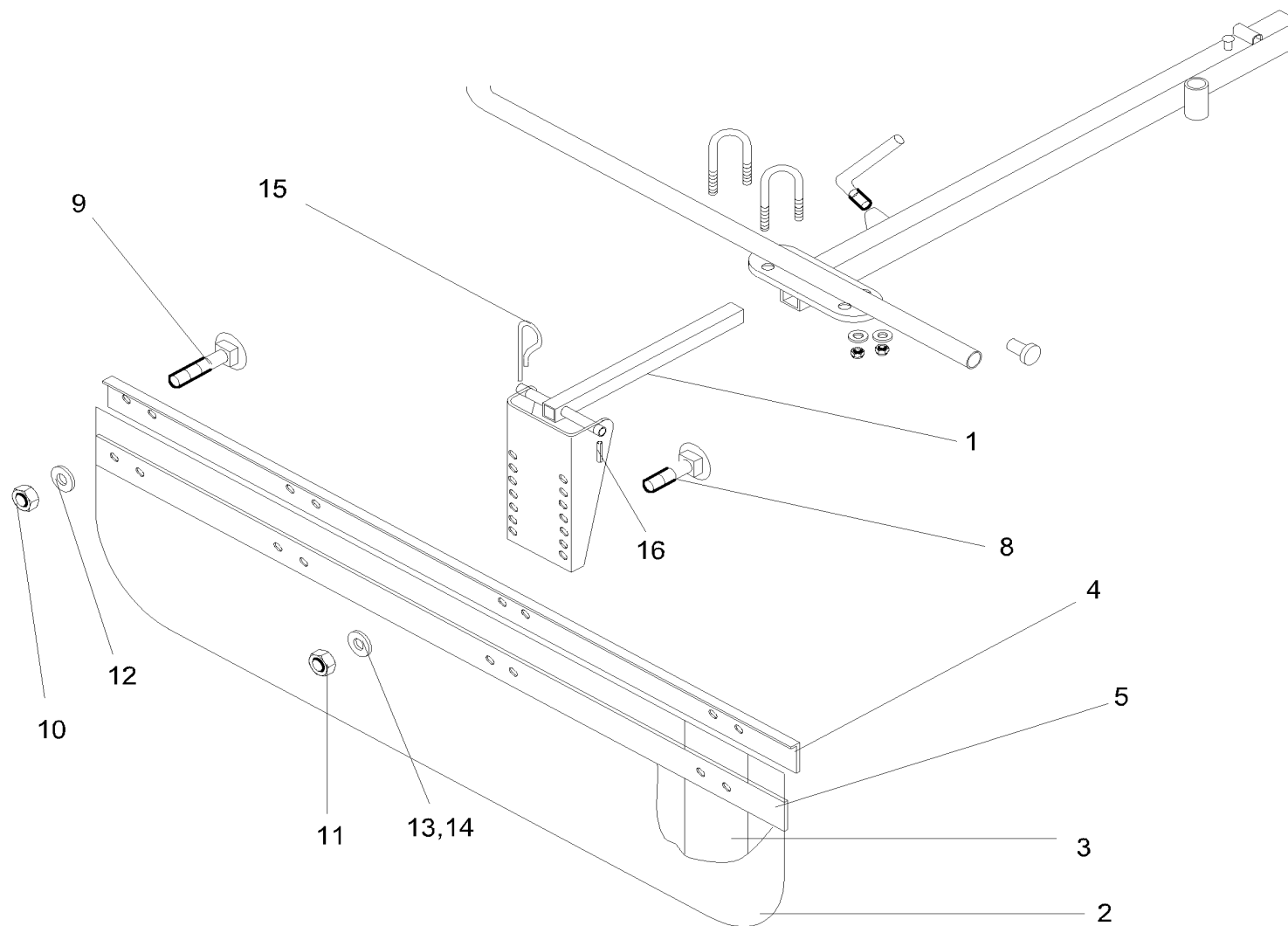
Antriebseinheit R 370,420,460 4-D			Driving unit R 370,420,460 DS		Unite de commande R 370,420,460 DS				P 1414	
Pos.	Bestell-Nr.	Benennung	Description	Désignation	Zeichn.-Nr.	R 370 DS	R 420 DS	R 420 DS F	R 460 DS	Farbe:
254	0 41 28 30	SGMU N M14	SLF LOCK NUT	ECROU AUTOFR		10	12	12	12	
254	0 45 21 50	SICHERHEITSRING 14	CIRCLIP	CIRCLIP		10	12	12	12	
255	0 40 65 90	SCHMIERNIPPEL H1SFD	LUBR. NIPPLE	GRAISSEUR		1	1	1	1	
261	0 01 52 00	SCHMIERNIPPEL AM6	LUBR. NIPPLE	GRAISSEUR		1	1	1	1	
262	0 20 13 80	SCHEIBE 7	WASHER	RONDELLE		1	1	1	1	
263	0 46 41 50	LAUFROLLE	TROLLEY	GALET		1	1	1	1	
264	0 01 00 40	6KTSCH M12x45	SCREW	VIS		1	1	1	1	
265	0 20 06 10	SGMU N M12	SLF LOCK NUT	ECROU AUTOFR		1	1	1	1	
266	0 45 25 60	PASSSCHEIBE 13x19x1,0	SHIM	CALE		1	1	1	1	
270	1 61 11 90	ZINKENTRÄGER LI KPL	TINE CARRIERS	BRAS PORTE-DENTS	99.62-19	-	12	12	-	grün
	1 61 11 91	ZINKENTRÄGER LI KPL	TINE CARRIERS	BRAS PORTE-DENTS	99.62-19 RJ	-	12	12	-	rot
270	1 63 21 50	ZINKENTRÄGER LI KPL	TINE CARRIERS	BRAS PORTE-DENTS	99.63-05	-	-	-	12	grün
	1 63 21 51	ZINKENTRÄGER LI KPL	TINE CARRIERS	BRAS PORTE-DENTS	99.63-05 RJ	-	-	-	12	rot
270	1 63 20 50	ZINKENTRÄGER LI KPL	TINE CARRIERS	BRAS PORTE-DENTS	99.58-05	10	-	-	-	grün
	1 63 20 51	ZINKENTRÄGER LI KPL	TINE CARRIERS	BRAS PORTE-DENTS	99.58-05 RJ	10	-	-	-	rot
271	0 62 68 40	ZINTRÄGERROHR GSW	TINE TUBE	TUBE DENTS	99.60-06-02	-	12	12	-	grün
	0 62 68 41	ZINTRÄGERROHR GSW	TINE TUBE	TUBE DENTS	99.60-06-02 RJ	-	12	12	-	rot
271	1 63 21 60	ZINTRÄGERROHR GSW	TINE TUBE	TUBE DENTS	99.63-05-01	-	-	-	12	grün
	1 63 21 61	ZINTRÄGERROHR GSW	TINE TUBE	TUBE DENTS	99.63-05-01 RJ	-	-	-	12	rot
271	1 63 20 60	ZINTRÄGERROHR GSW	TINE TUBE	TUBE DENTS	99.58-05-01	10	-	-	-	grün
	1 63 20 61	ZINTRÄGERROHR GSW	TINE TUBE	TUBE DENTS	99.58-05-01 RJ	10	-	-	-	rot
272	0 69 97 80	DOPPELZINKEN	DOUBLE TINES	DENTS DOUBLE	99.45-05.1Z	4	4	4	4	RAL 7004
273	0 67 33 60	KONKAVMUTTER	CONCAVE	ECROU CONCAVE	99.70-07.4Z	4	4	4	4	
274	1 40 36 30	6KTSCH M12x70	SCREW	VIS		4	4	4	4	
275	0 64 93 40	HALTER	SUPPORT	SUPPORT	99.45-05-03Z	4	4	4	4	
	0 65 86 20	ZINKENVERLUSTSICHERUNG (ZUBEHÖR)				40	48	48	48	
276	0 01 50 00	KLAPPSTECKER 10x45	LINCH PIN	GOUPILLE AUTOMAT		10	12	12	-	
276	1 41 08 90	KLAPPSTECKER 12x45	LINCH PIN	GOUPILLE AUTOMAT		-	-	-	12	
277	0 62 69 10	DICHTRING	SEALING	JOINT	99.60-06-00.1	10	12	12	12	
360	0 62 09 20	SPINDEL GSW	SPINDLE	BROCHE DE REGLAGE	<Fabr.Nr.6118320	-	1	-	-	
360	0 63 45 90	SPINDEL GSW	SPINDLE	BROCHE DE REGLAGE	>Fabr.Nr.6118320	1	1	1	1	
361	1 61 03 50	HUBSANGE GSW	LIFTER ROD	BARRE DE LEVAGE	<Fabr.Nr.6118320	-	1	-	-	grün
	1 61 03 52	HUBSANGE GSW	LIFTER ROD	BARRE DE LEVAGE	<Fabr.Nr.6118320	-	1	-	-	rot
361	1 63 16 80	HUBSANGE GSW	LIFTER ROD	BARRE DE LEVAGE	>Fabr.Nr.6118320	1	1	1	1	grün
	1 63 16 81	HUBSANGE GSW	LIFTER ROD	BARRE DE LEVAGE	>Fabr.Nr.6118320	1	1	1	1	rot
362	1 61 02 12	DISTANZROHR	DISTANCE TUBE	TUBE DE DISTANCE	99.62-00.18 B	1	1	1	1	

Antriebseinheit R 370,420,460 4-D			Driving unit R 370,420,460 DS		Unite de commande R 370,420,460 DS				P 1414	
Pos.	Bestell-Nr.	Benennung	Description	Désignation	Zeichn.-Nr.	R 370 DS	R 420 DS	R 420 DS F	R 460 DS	Farbe:
363	0 62 28 90	KURBELHALTERAUFNA	CRANK SUPPORT	SUPPORT DE MAINIVELLE	99.48-01-01-00.2	1	1	1	1	
	0 62 28 91	KURBELHALTERAUFNA	CRANK SUPPORT	SUPPORT DE MAINIVELLE	99.48-01-01-00.2	1	1	1	1	grün
	1 62 93 10	KURBELACHSE	CRANK AXLE	MANIVELLE AXE	99.63-00.30	-	-	-	1	rot
	1 62 93 11	KURBELACHSE	CRANK AXLE	MANIVELLE AXE	99.63-00.30 RJ	-	-	-	1	grün
	0 01 25 90	SPANNSTIFT 6x32	ROLL PIN	GOUPILLE SERRAGE		-	-	-	2	rot
	0 43 49 60	SPANNSTIFT 6x32	ROLL PIN	GOUPILLE SERRAGE		-	-	-	2	
364	0 62 29 00	DISTANZROHR	LIFTER ROD	BARRE DE LEVAGE	99.48-01-01-00.3	1	1	1	1	
365	0 62 10 10	GELENK	JOINT	JOINT	99.45-01-01-04.1	1	1	1	1	
366	0 46 40 40	AXIAL-RILLENKUGELLA	GRV. BALL BEAR	ROUL. RAIN. BILL.		1	1	1	1	
368	0 43 15 20	SPANNSTIFT 6x26	ROLL PIN	GOUPILLE SERRAGE		1	1	1	1	
369	1 61 37 80	SPANNSTIFT 3,5x26	ROLL PIN	GOUPILLE SERRAGE		1	1	1	1	
370	1 63 84 80	6KTSCH M 12x90	SCREW	VIS		4	4	4	4	
371	1 41 77 60	SPANNSCHEIBE	TENSION WASHER	RONDELLE TENDEUR		4	4	4	4	
372	0 06 38 10	SPANNSTIFT 6x30	ROLL PIN	GOUPILLE SERRAGE		1	1	1	1	
373	0 01 19 90	SCHEIBE 17	WASHER	RONDELLE		1	1	1	1	
374	1 40 30 30	6KTSCH M14x70	SCREW	VIS	DIN 10.9 ZN	1	1	1	1	
375	0 41 28 30	SGMU N M 14	SLF LOCK NUT	ECROU AUTOFR	DIN 985 8 ZN	1	1	1	1	
376	0 60 92 80	ROLLE	ROLLER	GALLET		1	1	1	1	

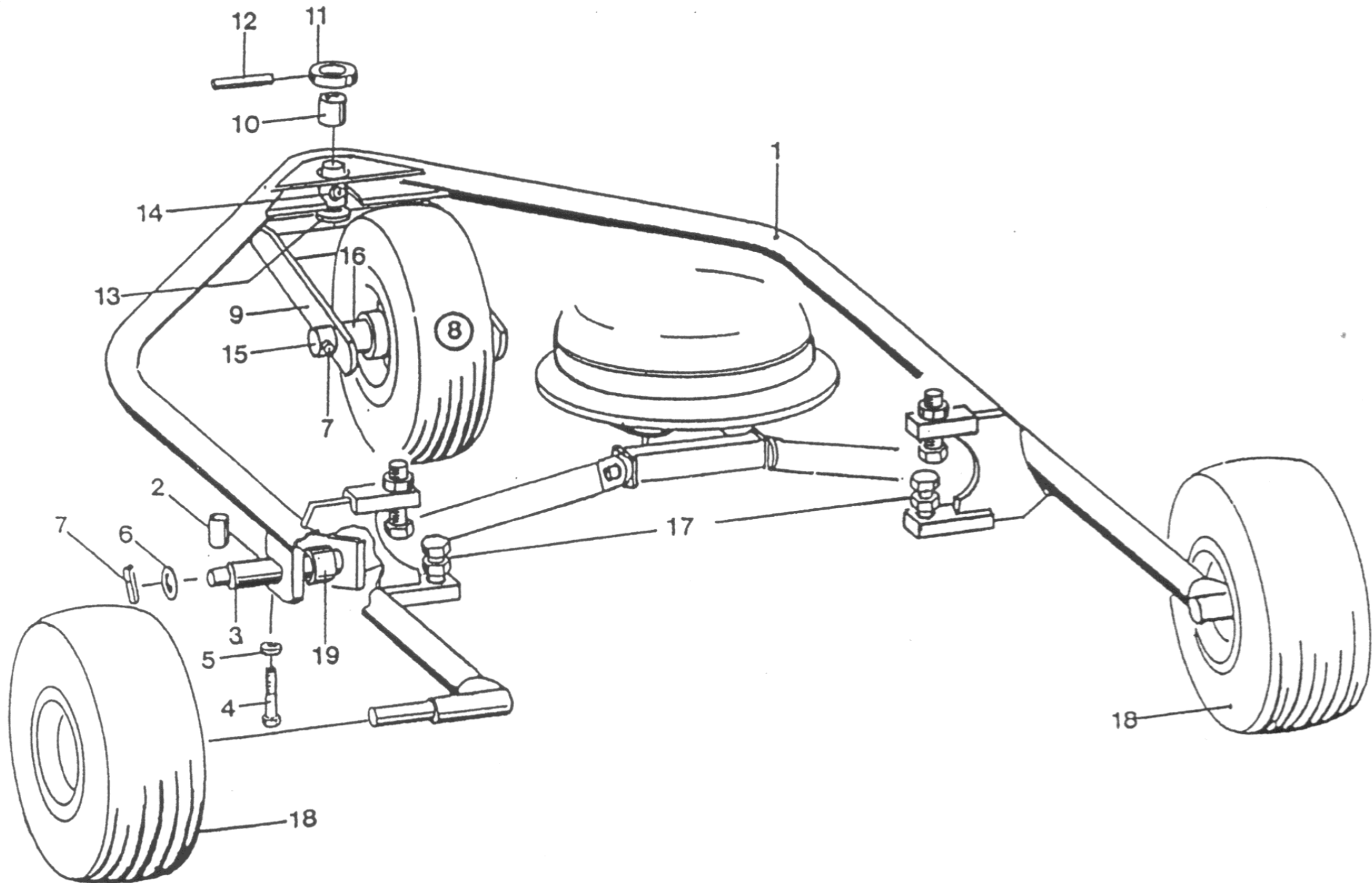




Achse										P 1414
Pos	Bestell-Nr.	Benennung	Description	Désignation	Zeichn.-Nr.	R 370 DS	R 420 DS	R 420 DS F	R 460 DS	Farbe:
29	0 60 95 52	ACHSE GSW	AXLE	ESSIEU	99.15-01-08B	-	1	1	-	grün
	0 60 95 54	ACHSE GSW	AXLE	ESSIEU	99.15-01-08B RJ	-	1	1	-	rot
	0 60 95 51	ACHSE GSW	AXLE	ESSIEU	99.15-01-08A	1	-	-	-	grün
	0 60 95 53	ACHSE GSW	AXLE	ESSIEU	99.15-01-08A RJ	1	-	-	-	rot
	1 62 85 70	ACHSE GSW	AXLE	ESSIEU	99.63-04	-	-	-	1	grün
	1 62 85 71	ACHSE GSW	AXLE	ESSIEU	99.63-04 RJ	-	-	-	1	rot
30	0 49 76 90	BOLZEN RD20x419 2x6	PIN	AXE	99.15-01-00.5 Z	1	1	1	1	
31	0 01 25 90	SPANNSTIFT 6x32	ROLL PIN	GOUPILLE SERRAGE		2	2	2	2	
	0 43 49 60	SPANNSTIFT 3,5x32	ROLL PIN	GOUPILLE SERRAGE		2	2	2	2	
32	0 62 66 80	STÜTZRAD	SUPPORT WHEEL	ROUE SUPPORT	99.60-01-02	-	2	2		
	0 61 60 21	STÜTZRAD	SUPPORT WHEEL	ROUE SUPPORT	99.15-10A	2	-	-	-	
	1 61 94 60	STÜTZRAD	SUPPORT WHEEL	ROUE SUPPORT	98.96-37	-	-	-	2	
	0 61 60 31	FELGE 5,50x8	RIM	JANTE	99.15-10.1A	2	-	-	-	
	0 62 69 00	FELGE 7,00x8	RIM	JANTE	99.60-01-02.1	-	2	2	-	
	0 64 59 50	FELGE 7,00x8	RIM	JANTE	99.66-09.1	-	-	-	2	
33	0 42 20 50	RIKGL 6206 2RS	GRV BALL BEAR	ROUL RAIN BILL		-	2	2	2	
	0 45 04 60	RIKGL 6205 2RS	GRV BALL BEAR	ROUL RAIN BILL		1	-	-	-	
33	0 69 97 50	DISTANZROHR	DISTANCE TUBE	TUBE DE DISTANCE		-	1	1	-	
	0 69 97 70	DISTANZROHR	DISTANCE TUBE	TUBE DE DISTANCE		1	-	-	-	
34	0 46 81 70	REIFEN 18x8,5-8 4 PR	TYRE	PNEUMATIQUE		-	2	2		
	0 44 48 90	REIFEN 16x6,5-8	TYRE	PNEUMATIQUE		2	-	-	-	
	1 60 38 10	REIFEN 16x9,5-8 6PR	TYRE	PNEUMATIQUE		-	-	-	2	
35	0 46 81 80	SCHLAUCH 18x8,5	INNER TUBE	CHAMBRE A AIR		-	2	2		
	0 41 24 60	SCHLAUCH 16x6,50-8	INNER TUBE	CHAMBRE A AIR		2	-	-	-	
	1 60 38 20	SCHLAUCH 16x9,50-8	INNER TUBE	CHAMBRE A AIR		-	-	-	2	
36	0 01 47 00	PASSSCHEIBE 25x35x0,3	SHIM	CALE		2	2	2	-	
	0 01 47 10	PASSSCHEIBE 25x35x0,5	SHIM	CALE		2	2	2	-	
	0 01 47 20	PASSSCHEIBE 25x35x1,0	SHIM	CALE		2	2	2	-	
37	0 01 42 70	SCHEIBE 26x39x2	WASHER	RONDELLE		4	4	4	-	
	0 01 40 70	SCHEIBE 13x40x3	WASHER	RONDELLE		-	-	-	2	
37.1	1 41 32 00	NILOSRING	NILOSRING	RONDELLE NILOS	6206 ZAV	-	-	-	2	
38	0 01 27 30	SPANNSTIFT 8x40	ROLL PIN	GOUPILLE SERRAGE		2	2	2	-	
	0 47 02 40	6KTSCH M12x25	SCREW	VIS		-	-	-	2	
39	0 61 82 40	ABSCHLUSSKAPPE	WHEEL CAP	CHAPEAU	98.33-02-00.5	2	2	2	2	

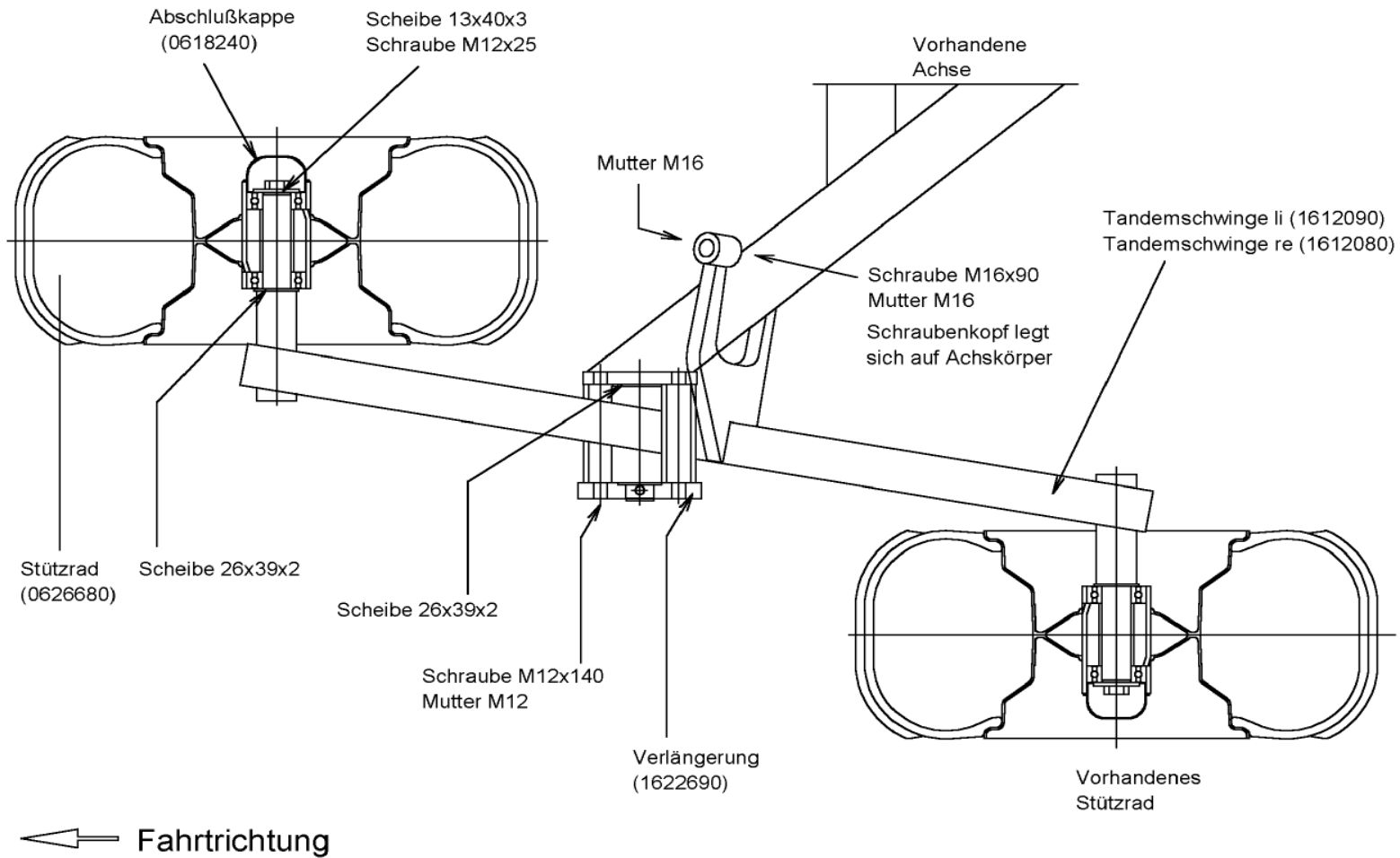


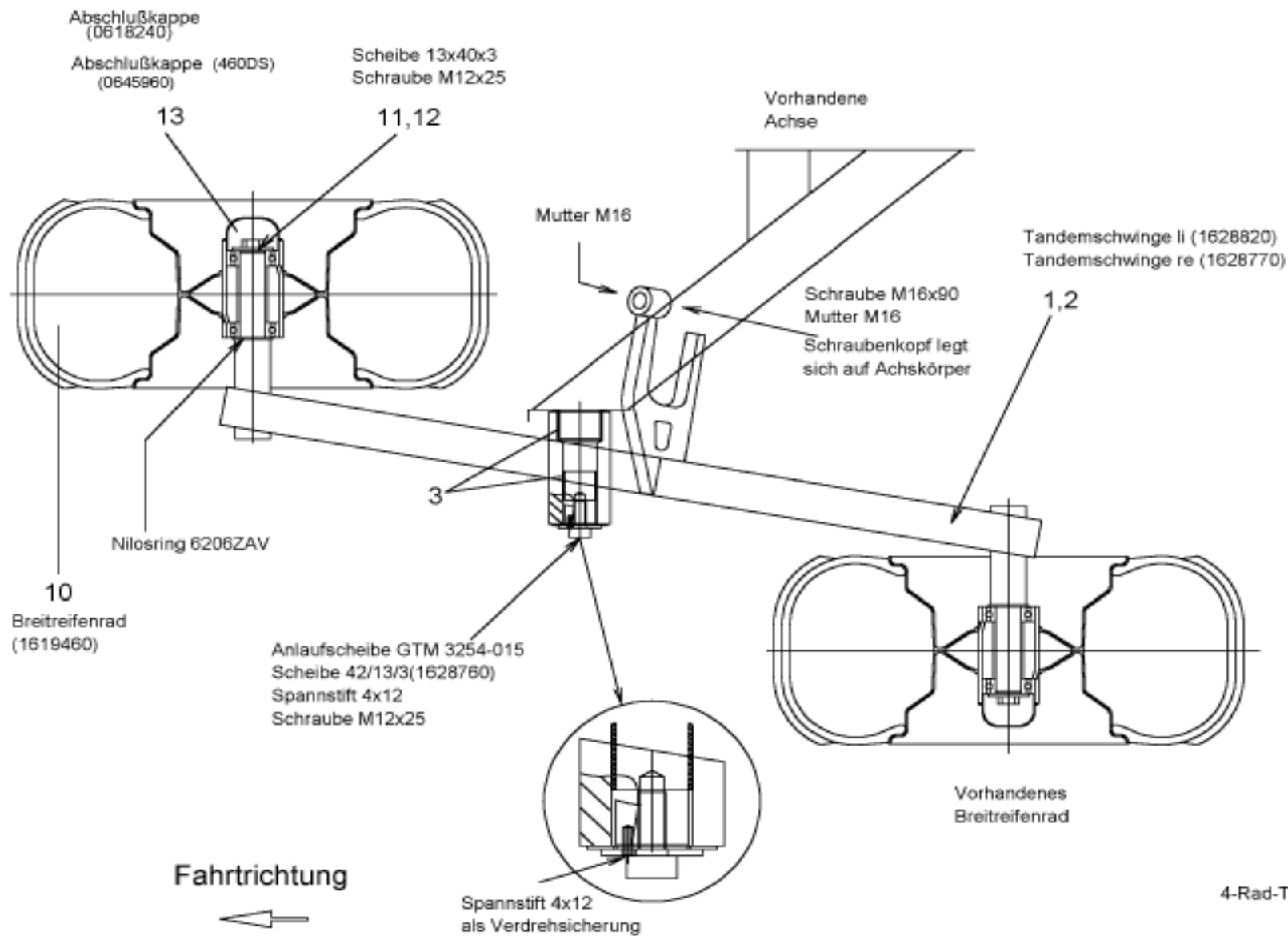
Schwadformer		Windrow cloth	Toile d'andainage							
Pos.	Bestell-Nr.	Benennung	Description	Désignation	Zeichn.-Nr.	R 370 DS	R 420 DS	R 420 DS F	R 460 DS	Farbe:
1	0 63 89 00	SCHWADFORMERHA.	WINDROW CLOTH SUP.	SUPPORT TOILE D'AN.	99.62-08-01	1	1	1	1	grün
	0 63 89 01	SCHWADFORMERHA.	WINDROW CLOTH SUP.	SUPPORT TOILE D'AN.	99.62-08-01 RJ	1	1	1	1	rot
2	0 62 16 13	SCHWADFORMER	WINDROW CLOTH	TOILE D'ANDAINAGE	99.45-04.1C	1	1	1	-	Grau
	0 63 11 51	SCHWADFORMER	WINDROW CLOTH	TOILE D'ANDAINAGE	99.66-07.1A	-	-	-	1	Grau
3	0 62 16 20	BLATTFEDER	PLATE SPRING	RESSORT A LAMES	99.45-04.2	4	4	4	5	
4	0 62 16 30	SCHWADFORMERHA.	WINDROW CLOTH SUP.	SUPPORT TOILE D'AN.	99.45-04.3	1	1	1	-	grün
	0 62 16 31	SCHWADFORMERHA.	WINDROW CLOTH SUP.	SUPPORT TOILE D'AN.	99.45-04.3 RJ	1	1	1	-	rot
	0 66 99 90	SCHWADFORMERHA.	WINDROW CLOTH SUP.	SUPPORT TOILE D'AN.	99.45-04.4	-	-	-	1	grün
	0 66 99 91	SCHWADFORMERHA.	WINDROW CLOTH SUP.	SUPPORT TOILE D'AN.	99.45-04.4 RJ	-	-	-	1	rot
5	0 62 16 40	LEISTE	RAIL	LISTON	99.45-04.4	1	1	1	1	grün
	0 62 16 41	LEISTE	RAIL	LISTON	99.45-04.4 RJ	1	1	1	1	rot
	0 63 11 70	LEISTE	RAIL	LISTON	99.66-07.3	-	-	-	1	grün
	0 63 11 71	LEISTE	RAIL	LISTON	99.66-07.3 RJ	-	-	-	1	rot
8	0 40 06 10	FLRDSCH M10x25	FLAT ROUND BOLT	VIS PLAT ROND		2	2	2	2	
9	0 00 85 50	FLRDSCH M6x16	FLAT ROUND BOLT	VIS PLAT ROND		13	13	13	16	
10	0 41 25 70	SGMU NM6	SLF LOCK NUT	ECROU AUTOFREN		13	13	13	16	
11	0 20 05 20	6KTMU M10	HEX NUT	ECROU HEXAG		2	2	2	2	
12	0 20 13 80	SCHEIBE 7	WASHER	RONDELLE		13	13	13	16	
13	0 44 48 50	SICHERHEITSRING 10	CIRCLIP	CIRCLIP			2	2	2	
14	0 01 20 70	SCHEIBE 11	WASHER	RONDELLE		2	2	2	2	
15	0 18 45 00	FEDERSTECKER 7	SPRING PLUG	FICHE A RESSORT		1	1	1	1	
	0 29 77 40	FEDERSTECKER 4,5	SPRING PLUG	FICHE A RESSORT		1	-	-	1	
16	0 40 69 00	SPANNSTIFT 6x40	ROLL PIN	GOUPILLE SERRAGE		1	1	1	1	



Dreiradfahrgestell		3-Wheel-chassis		Chassis 3-roues		P 1414				
Pos	Bestell-Nr.	Benennung	Description	Désignation	Zeichn.-Nr.	R 370 DS	R 420 DS	R 420 DS F	R 460 DS	Farbe:
1	0 63 01 80	DREIRADACHSE GSW	3-WHEEL AXLE WELDED	ESSIEU 3-ROUES SOUDE	99.60-10-01		1			
2	0 63 01 90	DISTANZROHR	DISTANCE TUBE	TUBE DISTANCE	99.60-10-00.1		2			
3	0 47 09 60	AUFSPANNBUCHSE	TENSION BUSHING	DOUILLE A TENDEUR			2			
4	0 40 25 80	6KTSCH M10x70	HEX BOLT	VIS HEXAG.			2			
5	0 44 48 50	SICHERHEITSRING 10	CIRCLIP	CIRCLIP			2			
6	0 43 44 70	PASSSCHEIBE 35x45x1,0	SHIM	CALE			2			
	0 47 00 60	PASSSCHEIBE 35x45x2,5	SHIM	CALE			2			
7	0 44 12 50	SPANNSTIFT 8x40	ROLL PIN	GOUPILLE SERRAGE			2			
8	0 61 60 21	STÜTZRAD	SUPPORT WHEEL	ROUE SUPPORT	99.15-10A		1			
	0 61 60 31	FELGE 5,50 A x 8	RIM	JANTE	99.15-10.1A		1			
	0 48 04 60	RIKGL 6205 2RS	GRV BALL BEAR	ROUL RAIN BILL			1			
	0 69 97 50	DISTANZROHR	DISTANCE TUBE	TUBE DE DISTANCE			1			
	0 44 48 90	REIFEN 16x6,50-8	TYRE	PNEUMATIQUE			1			
	0 41 24 60	SCHLAUCH 16x6,50-8	INNER TUBE	CHAMBRE A AIR			1			
9	0 63 94 10	RADHALTER GSW	WHEEL HOLDER WELDED	SUPPORT ROUE SOUDE	99.48-10-03		1			
10	0 60 69 00	BUCHSE	BUSHING	DOUILLE	98.33-02-00.4		1			
11	0 61 37 70	RING	LINK	BOUCLE	99.17-01-00.4		1			
12	0 01 26 30	SPANNSTIFT 6x50	ROLL PIN	GOUPILLE SERRAGE			1			
13	0 29 29 90	SCHEIBE	WASHER	RONDELLE	90.14-00.8		1			
14	0 40 65 90	SCHMIERNIPPEL 8x1	LUBR. NIPPLE	GRAISSEUR			1			
15	0 63 93 90	BOLZEN	PIN	AXE	99.48-10-00.1		1			
16	0 63 94 00	DISTANZROHR	DISTANCE TUBE	TUBE DISTANCE	99.48-10-00.2		2			
17	0 20 23 70	6KTSCH M16x60	HEX BOLT	VIS HEXAG.			4			
	0 41 57 80	6KTMU BM16	HEX NUT	ECROU HEXAG.			4			
18	0 62 66 80	STÜTZRAD	SUPPORT WHEEL	ROUE SUPPORT	99.60-01-02		2			
	0 62 69 00	FELGE	RIM	JANTE	99.60-01-02.1		1			
	0 45 04 60	RIKGL 6205 2RS	GRV BALL BEAR	ROUL RAIN BILL			1			
	0 69 97 70	DISTANZROHR	DISTANCE TUBE	TUBE DE DISTANCE			1			
	0 46 81 70	REIFEN 18x8,5-8	TYRE	PNEUMATIQUE			1			
	0 46 81 80	SCHLAUCH 18x8,5	INNER TUBE	CHAMBRE A AIR			1			
19	0 63 02 00	BUCHSE	BUSHING	DOUILLE	99.60-10-00.2		2			

Draufsicht





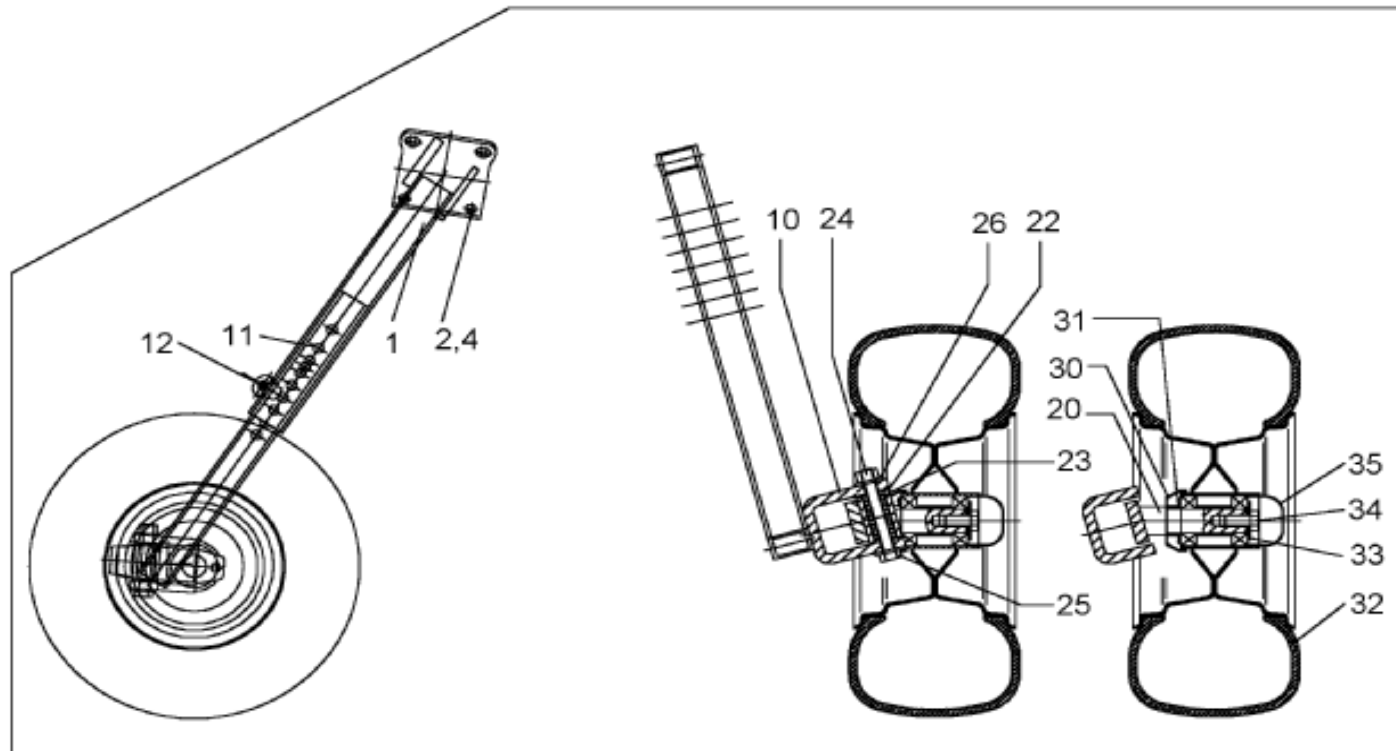
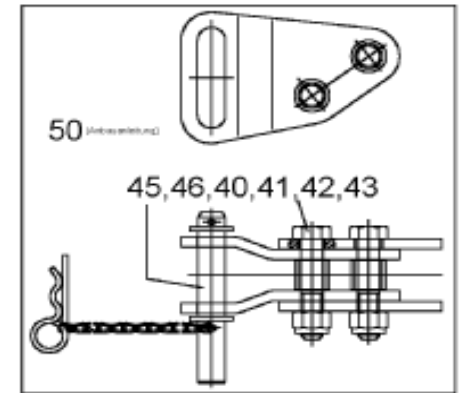
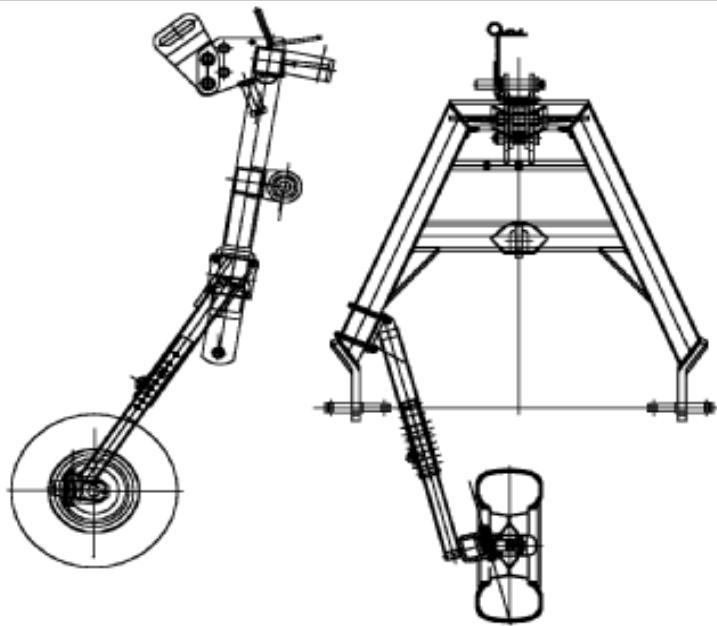
Draufsicht

4-Rad-Tandemfahrwerk R 460 DS

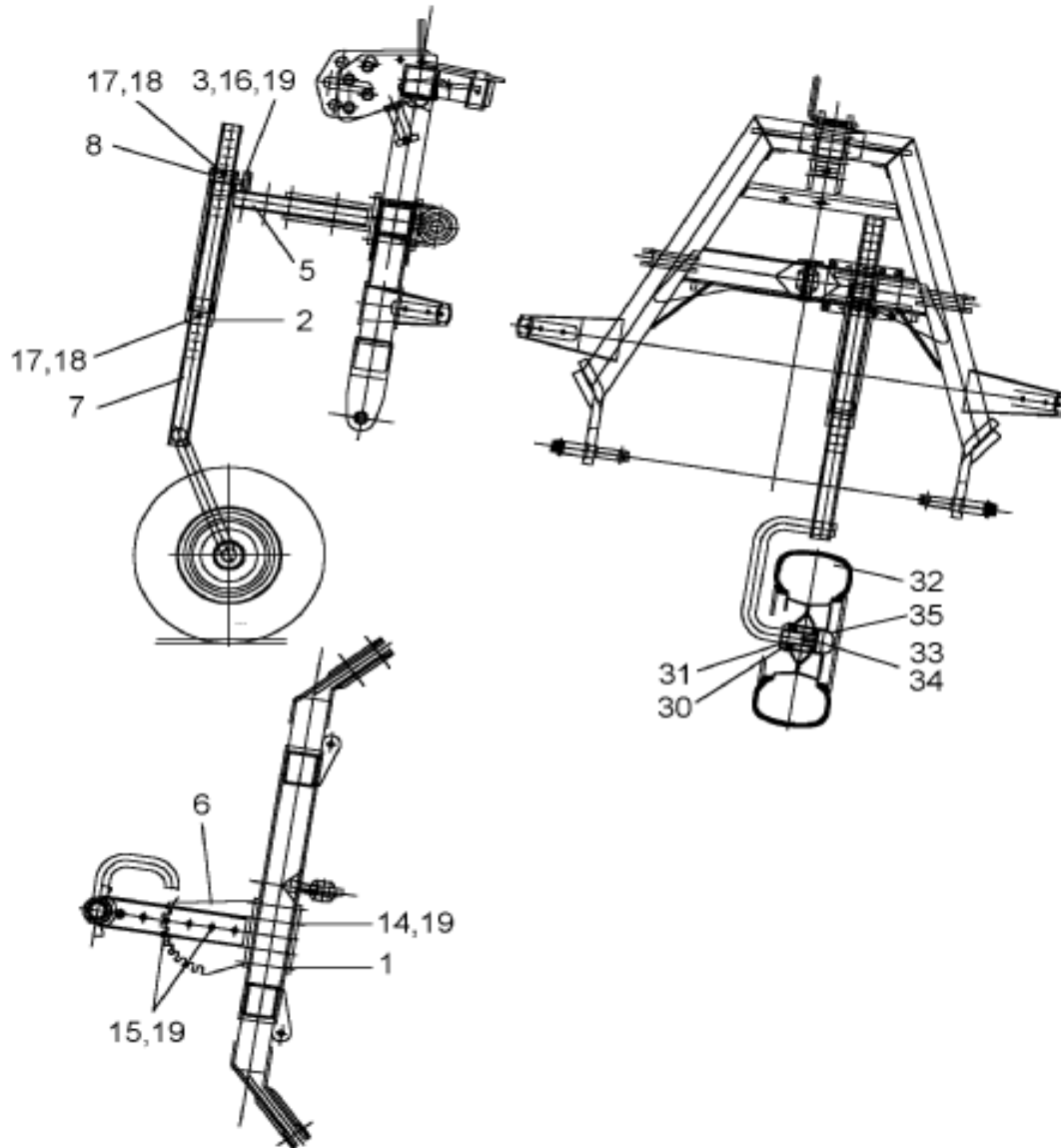
A 1640



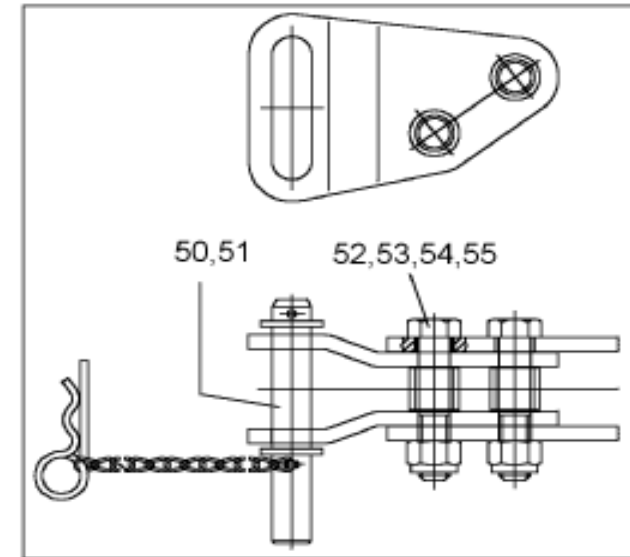
Tandem-Fahrwerk											P 1414			
Pos.	Bestell-Nr.	Benennung	Description	Désignation	Zeichn.-Nr.	R 370 DS	R 420 DS	R 420 DS F	R 460 DS	Farbe:				
	1 61 33 10	TANDEM SCHWINGE RE	TANDEM SWING ARM	BIELLE OSCILLANTE TAN	99.48-15-02	1	-	-	-	Grau				
1	1 61 20 80	TANDEM SCHWINGE RE	TANDEM SWING ARM	BIELLE OSCILLANTE TAN	99.62-55-01	-	1	1	-	Grau				
	1 62 87 70	TANDEM SCHWINGE RE	TANDEM SWING ARM	BIELLE OSCILLANTE TAN	99.63-55-01	-	-	-	1	Grau				
	1 61 33 00	TANDEM SCHWINGE LI	TANDEM SWING ARM	BIELLE OSCILLANTE TAN	99.48-15-01	1	-	-	-	Grau				
2	1 61 20 90	TANDEM SCHWINGE LI	TANDEM SWING ARM	BIELLE OSCILLANTE TAN	99.62-55-02	-	1	1	-	Grau				
	1 62 88 20	TANDEM SCHWINGE LI	TANDEM SWING ARM	BIELLE OSCILLANTE TAN	99.63-55-02	-	-	-	1	Grau				
3	1 61 23 10	GLEITLAGERBUCHSE	SLIDE BEARING BUSH	MANCHON DU PALLIER A	WSM 2528-30	2	2	2	-					
	1 41 15 10	GLEITLAGERBUCHSE	SLIDE BEARING BUSH	MANCHON DU PALLIER A	GFM 4044-30	-	-	-	1					
	0 49 50 50	GLEITLAGERBUCHSE	SLIDE BEARING BUSH	MANCHON DU PALLIER A	GSM 3034-30	-	-	-	1					
5	0 01 42 70	SCHEIBE 26x39x2	WASHER	RONDELLE		4	4	4	-					
6	0 44 12 50	SPANNSTIFT 8x40	ROLL PIN	GOUPILLE SERRAGE		2	2	2	-					
7	0 01 13 10	6KTSCH M16x90	HEX BOLT	VIS HEXAG.		2	2	2	2					
8	0 01 16 60	6KTMU M 16	HEX NUT	ECROU HEXAG.		4	4	4	4					
10	0 62 66 80	STÜTZRAD	SUPPORT WHEEL	ROUE SUPPORT	99.60-01-02	-	2	2	-					
	0 62 69 00	FELGE 7,00x8	RIM	JANTE	99.60-01-02.1	2	2	2	2					
	0 42 20 50	RIKGL 6206 2RS	GRV BALL BEAR	ROUL RAIN BILL		2	2	2	2					
	0 69 97 50	DISTANZROHR	DISTANCE TUBE	TUBE DE DISTANCE		1	1	1	1					
	0 46 81 70	REIFEN 18x8,5-8 4 PR	TYRE	PNEUMATIQUE		-	2	2	-					
	0 46 81 80	SCHLAUCH 18x8,5	INNER TUBE	CHAMBRE A AIR		-	2	2	-					
10	1 61 94 60	STÜTZRAD	SUPPORT WHEEL	ROUE SUPPORT	98.96-37	-	-	-	2					
	1 60 38 10	REIFEN 16x9,5-8	TYRE	PNEUMATIQUE		-	-	-	1					
	1 60 38 20	SCHLAUCH 16x9,5-8	INNER TUBE	CHAMBRE A AIR		-	-	-	1					
	1 62 87 60	SCHEIBE	WASHER	RONDELLE	99.63-55-00.1	-	-	-	2					
	1 41 90 10	ANLAUFS SCHEIBE	STARTING WASHER	RONDELLE DEMARREE		-	-	-	2					
	0 44 23 90	SPANNSTIFT	ROLL PIN	GOUPILLE SERRAGE	4X12	-	-	-						
10	0 61 60 21	STÜTZRAD	SUPPORT WHEEL	ROUE SUPPORT	99.15-10A	2	-	-	-					
	0 61 60 31	FELGE 5,5 Ax8	RIM	JANTE	99.15-10.1A	1	-	-	-					
	0 44 48 90	REIFEN 16x6,5-8	TYRE	PNEUMATIQUE		1	-	-	-					
	0 41 24 60	SCHLAUCH 16x6,5	INNER TUBE	CHAMBRE A AIR		1	-	-	-					
11	0 01 40 70	SCHEIBE A 13X40X3	WASHER	RONDELLE		4	4	4	4					
12	0 47 02 40	6KTSCH M12x25	HEX BOLT	VIS HEXAG.		4	4	4	4					
13	0 61 82 40	ABSCHLUSSKAPPE	WHEEL CAP	CHAPEAU	98.33-02-00.5	2	2	2	-					
	0 64 59 60	ABSCHLUSSKAPPE	WHEEL CAP	CHAPEAU	99.66-09.2	-	-	-	2					
18	1 62 26 90	VERLAENGERUNG	EXTENSION	RALONGE	99.62-55-03	-	2	2	-					
19	0 42 50 10	6KTSCH M12x140	HEX BOLT	VIS HEXAG.		-	4	4	-					
20	0 20 06 10	6KTMU NM 12	HEX NUT	ECROU HEXAG.		-	4	4	-					
25	1 61 33 60	ANBAUANLEITUNG	INSTALLATION INSTRUC	INSTRUCTION DE MONTA	99.48-15-00.10	1	-	-	-					
26	1 62 92 70	ANBAUANLEITUNG	INSTALLATION INSTRUC	INSTRUCTION DE MONTA	99.63-55-02	-	-	-	1					



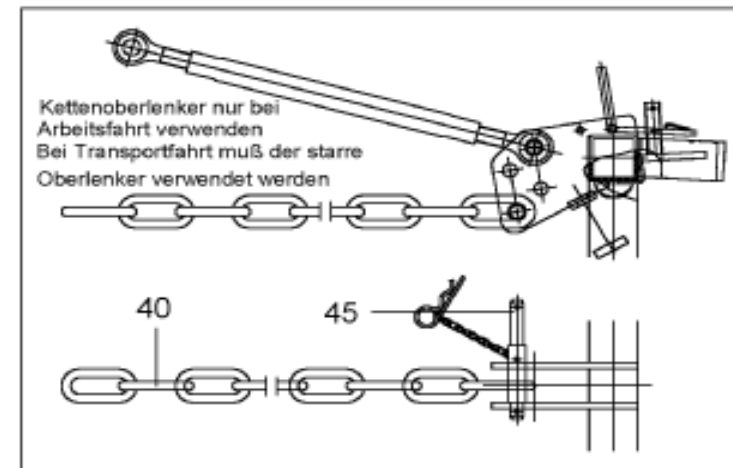
Radstütze kpl.			Wheel support cpl.	Support rou cpl.	P 1414					
Pos	Bestell-Nr.	Benennung	Description	Désignation	Zeichn.-Nr.	R 370 DS	R 420 DS	R 420 DS F	R 460 DS	Farbe:
	1 61 77 10	RADSTÜTZE KPL	WHEEL SUPPORT CPL	SUPPORT ROUE CPL	99.62-56	1	1	1	1	
	1 61 77 11	RADSTÜTZE KPL (KETTENO.)	WHEEL SUPPORT CPL	SUPPORT ROUE CPL	99.62-56 A	1				
	1 63 05 00	RADSTÜTZE KPL	WHEEL SUPPORT CPL	SUPPORT ROUE CPL	99.63-56	-	-	-	1	
1	1 61 97 10	RADSTÜTZE GSW	WHEEL SUPPORT	SUPPORT ROUE	99.62-56-01	1	1	1	1	
2	0 62 30 60	BÜGELSCHRAUBE EK	STIRRUP BOLT	VIS À ARCHET	99.48-05-00.1	2	2	2	2	
4	0 20 06 10	6KTMU N M12	HEX NUT	ECROU HEXAG.		4	4	4	4	
10	1 61 96 90	BUEGEL GSW.	WHEEL BRACKET	SUPPORT DE ROUE	99.62-56-02	1	1	1	1	
11	0 62 54 50	FEDERSTECKBOLZEN	SAFETY PIN	BROCHE DE VERROUILLA.	99.46-05-00.5	1	1	1	1	
12	0 48 63 60	AUGENSCHRAUBE AM 12X40	LUG.HEX.BOLT	VIS DE YEUX		1	1	1	1	
20	1 61 81 10	ACHSSCHENKEL LI GSW	STEERING KNUCKLE	FUSEE D ESSIEU	99.74-13-02	1	1	1	1	
22	1 61 98 80	GLEITLAGER-ANLAUFSCHEIBE	STARTING WASHER	RONDELLE DEMARREE		1	1	1	1	
23	1 61 98 70	BUCHSE	BUSH	DOUILLE DE JALONNEMENT	99.74-00.16	1	1	1	1	
24	0 10 24 10	6KTSCH M12x90	HEX BOLT	VIS HEXAG.		1	1	1	1	
25	1 41 77 60	SPANNSCHEIBE	WASHER	RONDELLE		2	2	2	2	
26	0 01 16 40	6KTMU M12	HEX NUT	ECROU HEXAG.		1	1	1	1	
30	0 65 91 70	SCHUTZKAPPE	PROTECTION CAP	CALOTTE PROTECTION	99.70-17.1	1	1	1	1	
31	0 65 91 80	DICHTRING	PACKING RING	RONDELLE DE JOINT	99.70-17.2	1	1	1	1	
32	0 65 84 60	STÜTZRAD	SUPPORT WHEEL	ROUE SUPPORT	99.70-17-01	1	1	1	1	
	0 65 84 90	FELGE 5,50 Ax8	RIM	JANTE	99.70-17-01-01	1	1	1	1	
	0 44 48 90	REIFEN 16X6,50-8	TYRE	PNEUMATIQUE		1	1	1	1	
	0 41 24 60	SCHLAUCH 16X6,50-8	INNER TUBE	CHAMBRE À AIR		1	1	1	1	
33	0 01 40 70	SCHEIBE 13X40X3	WASHER	RONDELLE		1	1	1	1	
34	0 47 02 40	6KTSCH M12x25 VP	HEX BOLT	VIS HEXAG.		1	1	1	1	
35	0 61 82 40	ABSCHLUSSKAPE	WHEEL CAP	CHAPEAU	98.32-02-00.5	1	1	1	1	
40	0 68 83 30	AUFNAHME	MOUNTING BRACKET	PATTE DE FIXATION	99.62-30-01	1	1	-	-	
41	1 40 04 70	6KTSCH M20x100	HEX BOLT	VIS HEXAG.		2	2	-	-	
42	0 68 83 80	BUCHSE	BUSH	DOUILLE DE JALONNEMENT	99.62-30-00.1	2	2	-	-	
43	0 42 48 70	6KTMU N M20	HEX NUT	ECROU HEXAG.		2	2	-	-	
45	0 66 19 40	BOLZEN KPL.	PIN	AXE	99.80-14	1	1	-	-	
46	0 01 21 00	SCHEIBE 26	WASHER	RONDELLE		2	2	-	-	
50	1 63 22 30	ANBAUANLEITUNG A 1673	INSTRUCTION INSTALLATI	INSTRUCTION DE MONTAG	99.63-56-00:10	-	-	-	1	
	1 61 98 90	ANBAUANLEITUNG A 1573/2	INSTRUCTION INSTALLATI	INSTRUCTION DE MONTAG	99.62-56-00.1	1	1	-	-	
		<b>KETTENOBERLENKER</b>				1	1	-	-	
	1 62 60 20	RUNDSTAHLKETTE	ROUND IRON CHAIN	CHAINE ACIER ROND	99.62-56-00.10	1	1	-	-	
	0 12 73 30	STECKBOLZEN KPL.	HITCH PIN	TUBE PROTECTION	90.16-03	1	1	-	-	
	1 61 98 91	ANBAUANLEITUNG A 1573	INSTRUCTION INSTALLATI	INSTRUCTION DE MONTAG	99.62-56-00.1A	1	1	-	-	



Langlochadapter

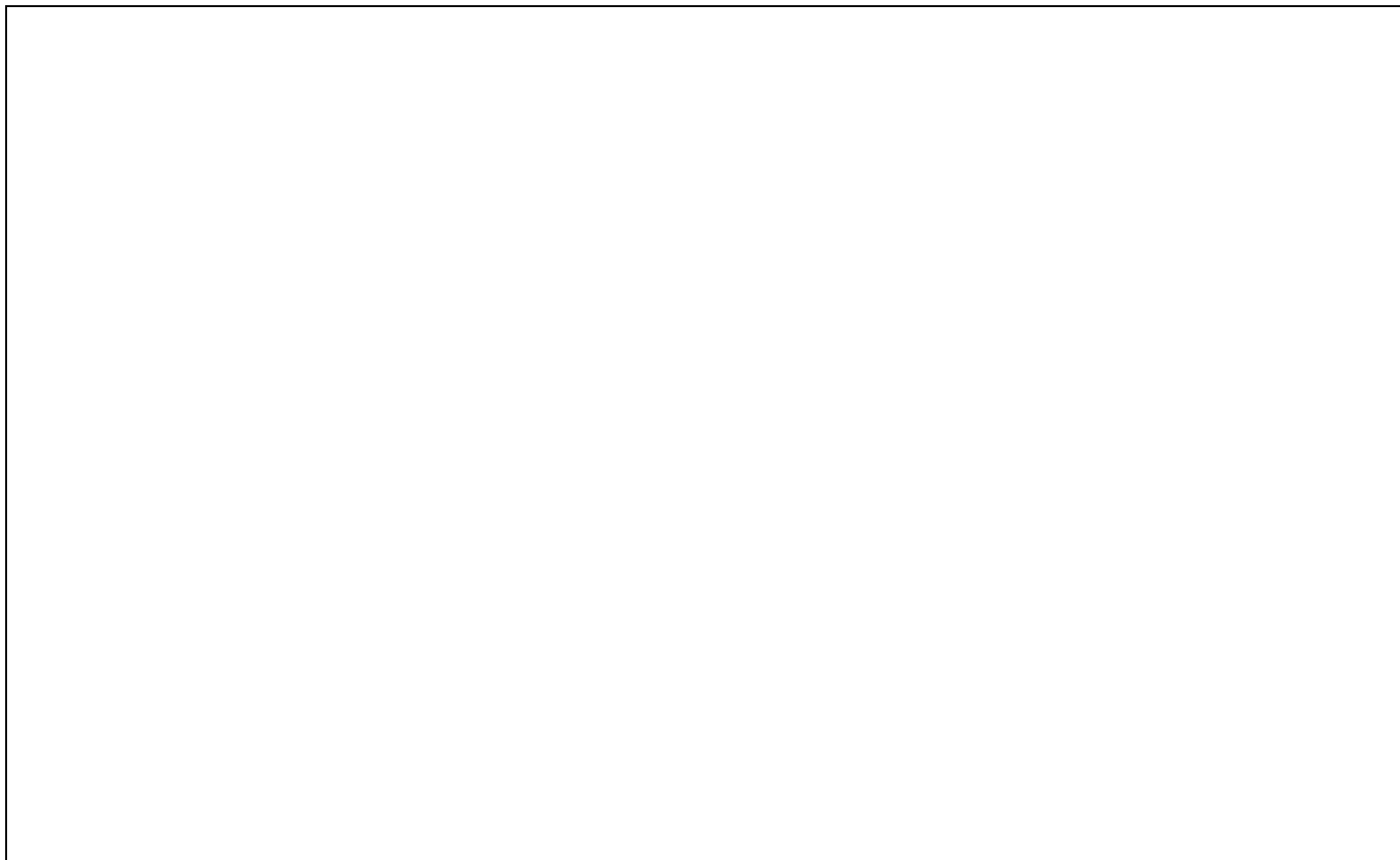


Kettenoberlenker



**Stützrad : R 285,R 335,R 415,R 370,R 420,R 460 DS-Zetter (Z+PRO-Baureihe)**
**P 1414**

Pos.	Bestell-Nr.	Benennung	Description	Désignation	Zeichn.-Nr.	Kettenoberlenker	Langlochadapt.
1	1633100	PLATTE	PLATE	PLAQUE	99.62-57-00.1	1	1
2	1632880	ABSTECKBUCHSE	CONNECTING BUSH	DOUILLE DE JALONNEMENT	99.62-57-00.2	1	1
3	1632890	DISTANZROHR	DISTANCE TUBE	TUBE DE DISTANCE	99.62-57-00.3	1	1
5	1632900	ABSTECKHALTER	CONNECTING HOLDER	SOUTIEN DE JALONNEMENT	99.62-57-01	1	1
6	1632930	SCHWENKHALTER	SWIVEL HOLDER	SOUTIEN PIVOTANTE	99.62-57-02	1	1
7	1632960	RADBUEGEL	WHEEL BRACKET	SUPPORT DE ROUE	99.62-57-03	1	1
8	1632990	ABSTECKBUCHSE/ANSCHLAG	CONNECTING BUSH/ST	DOUILLE DE JALONNEMENT	99.62-57-04	1	1
10	1633010	ANBAUANLEITUNG A 1696	INSTRUCTION INSTALL	INSTRUCTION DE MONTAGE	99.62-57-00.10	1	1
14	0401450	6KTSCH	SCREW	VIS	M12x120 D931 8.8	4	4
15	0207370	6KTSCH	SCREW	VIS	M12x80 D931 8.8	2	2
16	0009580	6KTSCH	SCREW	VIS	M12x100 D931 8.8	1	1
17	0402580	6KTSCH	SCREW	VIS	M10x70 D931 8.8	2	2
18	0011940	SGMU	SLF LOCK. NUT	ECROU AUTOFR.	N M10 8ZN	2	2
19	020061	SGMU	SLF LOCK. NUT	ECROU AUTOFR.	N M12 8ZN	7	7
30	0659170	SCHUTZKAPPE	PROTECTION CAP	CALOTTE PROTECTION	99.70-17.1	1	1
31	0659180	DICHTRING	PACKING RING	RONDELLE DE JOINT	99.70-17.2	1	1
32	0658460	STUETZRAD	SUPPORT WHEEL	ROUE SUPPORT	99.70-17-01	1	1
33	0014070	SCHEIBE	WASHER	RONDELLE	A 13x40x3 D 9021	1	1
34	0470240	6KTSCH	SCREW	VIS	M12x25 D933 8.8	1	1
35	0618240	ABSCHLUSSKAPPE	WHEEL CAP	CHAPEAU	98.33-02-00.5	1	1
40	1626020	RUNDSTAHLKETTE	ROUND IRON CHAIN	CHAINE ACIER ROND	99.62-56-00.10	1	-
45	0127330	STECKBOLZEN	HITCH PIN	TUBE PROTECT.	90.16-03	1	-
47	0299970	ABZIEHBILD	DECALCOMANIA	DECALCOMANIE	55.00-00.4	1	1
48	0465490	FARBDOSE GRAU 100g	PAINT BOX GREEN	BOITE DE PEINTURE VERT		1	1
50	0661940	BOLZEN	PIN	AXE	99.80-14	-	1
51	0012100	SCHEIBE	WASHER	RONDELLE	26 D 1441 ST ZN	-	2
52	0688330	AUFNAHME	MOUNTING BRACKET	PATTE DE FIXATION	99.62-30-01	-	1
53	1400470	6KTSCH	SCREW	VIS	M20x100 D931 8.8	-	2
54	0688380	BUCHSE	BUSH	DOUILLE	99.62-30-00.1	-	2
55	0424870	SGMU	SLF LOCK. NUT	ECROU AUTOFR.	N M20 D 985 8ZN	-	2

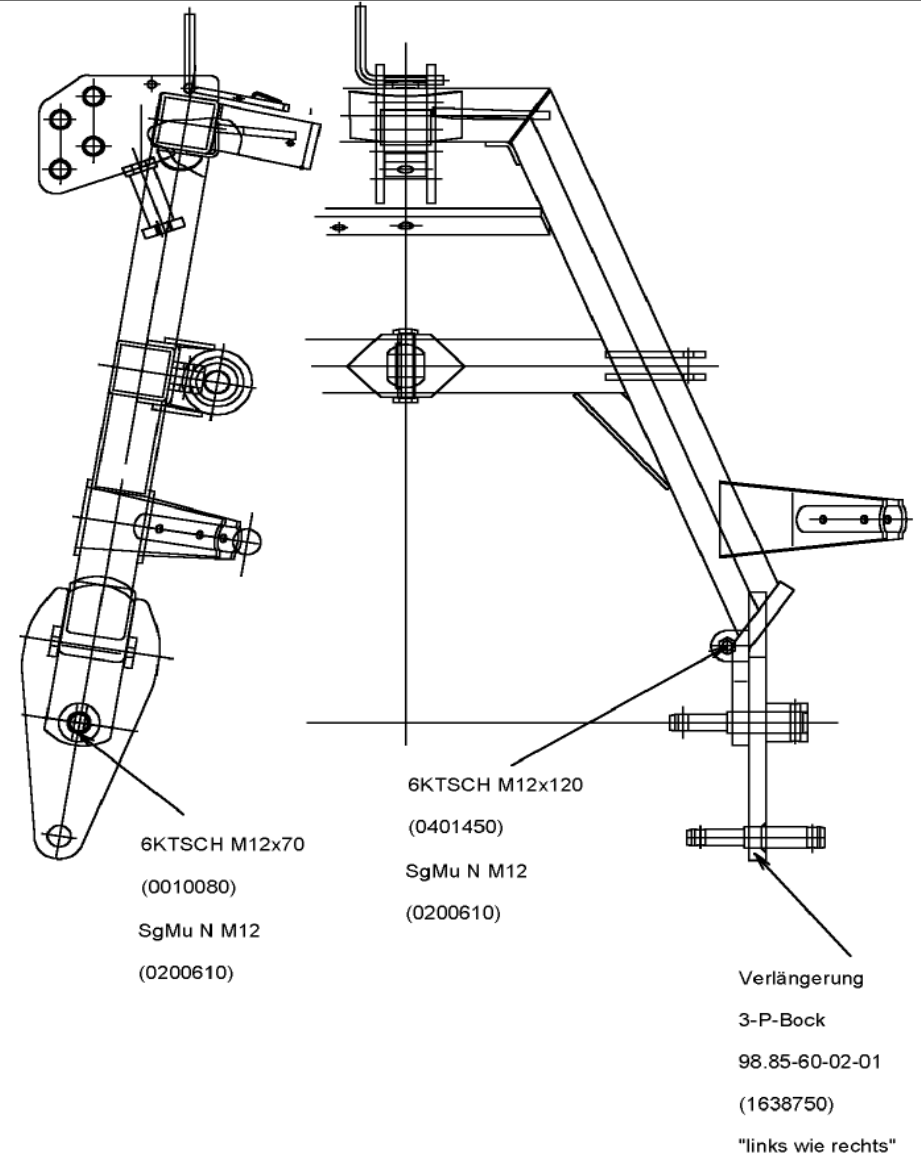
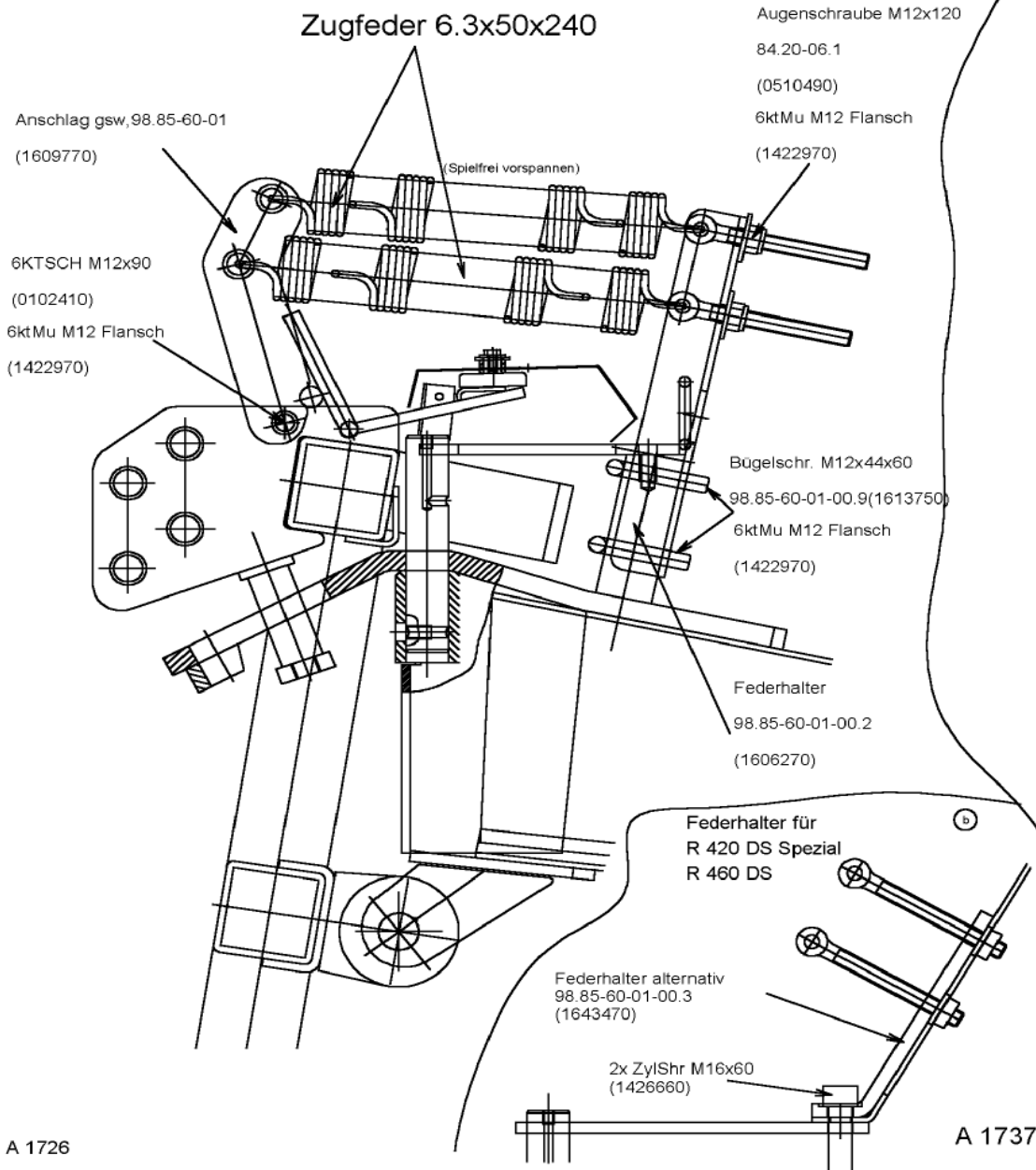


BAUS. WARTAFEL + BELEUCHT. LIGHTS + WARNING PECLAIRAGE + PANNEAU DE SIGNALISATION										
Pos.	Bestell-Nr.	Benennung	Description	Désignation	Zeichn.-Nr.	R 370 DS	R 420 DS	R 420 DS F	R 460 DS	Farbe:
	1 63 19 10	BAUS. WARTAFEL + BELE	LIGHTS + WARNING PANE	ECLAIRAGE + PANNEAU DE SIG	99.63-33	1	1	1	1	
210	0 66 13 60	WARTAFEL	WARNING PANELS	PANNEAUX DE SIGNALISATION	98.89-00.40	2	2	2	2	Grau
211	0 63 55 70	WARNFOLIE	WARNING FOLIO	FEUILLE SIGNALISATION	98.85-18.2	2	2	2	2	
212	1 63 19 20	WARTAFELHALTER LI	BAUS. WARTAFEL + BEL	LIGHTS + WARNING PANELS	ECLAIRAGE + PAN	1	1	1	1	Grau
213	1 63 19 40	WARTAFELHALTER RE	WARNING PANEL HOLDER	SOUFIEN PANNE. DE SIGNALIS/	99.63-00.16	1	1	1	1	Grau
214	0 01 11 30	6KTSCH	SCREW	VIS	M10x25 D933 8.8	4	4	4	4	
215	0 01 19 40	SGMU	SLF LOCK. NUT	ECROU AUTOFR.	N M10 D985 8ZN	4	4	4	4	
216	0 40 74 00	SCHEIBE	WASHER	RONDELLE	A 10,5 D125 ST ZN	4	4	4	4	
217	0 00 86 80	FLRDSCH	FLAT ROUND BOLT	VIS PLAT ROND	M8x20 D603 8.8 ZN	8	8	8	8	
218	0 20 06 00	SGMU	SLF LOCK. NUT	ECROU AUTOFR.	N M8 D985 8ZN	8	8	8	8	
219	0 42 66 50	SCHEIBE	WASHER	RONDELLE	A 8,4 D125 ST ZN	8	8	8	8	
220	0 64 84 80	LEUCHTENGARNITUR	LIGHTNING SET	GARNITURE D'ECLAIRAGE	99.62-14-01	1	1	1	1	
221	0 40 73 90	6KTMU	HEX. NUT	ECROU HEXAG.	M5 D934 8ZN	4	4	4	4	
222	0 40 59 10	SCHEIBE	WASHER	RONDELLE	R 5,5 D440 ST ZN	4	4	4	4	
223	0 45 21 20	SICHERHEITSRING	LOCK WASHER	RONDELLE D'ARRET	5 HEDTM NORM	4	4	4	4	
224	0 46 88 00	KABELBINDER	CABLE CONNECTOR	BORNE DE JONCTION	7,6x260	2	2	2	2	
225	0 46 76 30	KABELBINDER	CABLE CONNECTOR	BORNE DE JONCTION	9x762	2	2	2	2	
226	1 40 11 40	CORD-CLIPS SELBSTKLEB.	CORD-CLIP	CORD-CLIP	432-1030-6000	8	8	8	8	
228	1 40 09 20	RUECKSTRAHLER SELBST	REAR REFLECTOR	REFLECTEUR	31.5x70	2	2	2	2	

# Steilhangausrüstung Kpl.

# P1414

P 1323 P 1344





**Anbauanleitung: Steilhangausrüstung**
**P 1172**

Pos.	Bestell-Nr.	Benennung	Description	Désignation	Zeichn.-Nr.	R 285 DS	R 315 DS	Farbe:	
	1 63 87 40	STELHANGAUSRUESTUNG	RELIEF SPRING FOR SCARPS	RESSORT DE DÉCHARGE POUR	98.85-60	1	1		
1	1 60 59 70	BS-HANGENTLASTUNGSFEDER	RELIF SPRING FOR SLOPES	RESSORT DE DÉCHARGE POUR	98.85-60-01	1	1		
2	1 63 88 00	BS-VERLAENGERUNG	BS-EXTENSION	BS-RALONGE	98.85-60-02	1	1		
3	1 64 34 60	ANBAUANL. A 1742	INSTALLATION INSTRUCTION	INSTRUCTION DE MONTAGE	98.85-60-00.10	1	1		
	1 60 59 70	<b>BS-HANGENTLASTUNGSFEDER</b>			98.85-60-01	1	1		
4	1 60 79 70	ANSCHLAG GSW	STOP	PLAQUE	98.85-60-01-01	1	1		
5	1 60 62 70	FEDERHALTER	SPING HOLDER	SUPPORT À RESSORT	98.85-60-01-00.2	1	1		
6	0 10 24 10	6KTSCH	SCREW	VIS	M12x90 D931 8.8ZN	1	1		
7	1 42 29 70	6KTMU	HEX NUT	ECROU HEXAG.	M12 D6923 8ZN	7	7		
8	0 68 95 50	ZUGFEDER	TENSION SPRING	RESSORT TENDEUR	99.67-38-00.3	2	2		
9	0 51 04 90	AUGENSCHRAUBE	LUG. HE. BOLT	VIS DE YEUX	84.20-06.1	2	2		
10	1 61 37 50	BUEGELSCHRAUBE	STIRRUP BOLT	VIS A ARCHET	98.85-60-01-00.9	2	2		
11	1 60 59 70	<b>BS-HANGENTLASTUNGSFEDER</b>			98.85-60-01	1	1		
12	1 60 62 20	ANBAUANL. A 1726	INSTALLATION INSTRUCTION	INSTRUCTION DE MONTAGE	98.85-60-01-00.10	1	1		
13	1 64 34 70	FEDERHALTER ALTERNATIV	SPRING HOLDER	SUPPORT À RESSORT	98.85-60-01-00.3	1	1		
14	1 42 66 60	ZYLSCH	CYLINDER BOLT	VIS DE CYLINDRE	M16x60 D912 8.8ZN	2	2		
15	1 63 88 00	BS-VERLAENGERUNG	BS-EXTENSION	BS-RALONGE	98.85-60-02	1	1		
16	1 63 87 50	VERLAENGERUNG	EXTENSION	RALONGE	98.85-60-02-01	2	2		
17	0 40 14 50	6KTSCH	SCREW	VIS	M12x120 D931 8.8Zn	2	2		
18	0 01 00 80	6KTSCH	SCREW	VIS	M12x70 D931 8.8ZN	2	2		
19	0 20 06 10	SGMU	SLF LOCK. NUT	ECROU AUTOFR.	NM12 D985 8ZN	4	4		
20	1 63 87 90	ANBAUANL. A 1737	INSTALLATION INSTRUCTION	INSTRUCTION DE MONTAGE	98.85-60-02-00.10	1	1		

**Ersatzteilliste R370,420,460 DS/AS**

---

**Bei der Bestellung von  
Kleineisenteilen (Schrauben,  
Muttern usw.) bitten wir um Angabe  
der Bezeichnung und der  
Abmessung.**

Bei Bestellung bitten wir um Angabe:

1. Bestell-Nr. (7-stellige Nr.)
2. Benennung
3. Stückzahl

**Liste de pièces de rechange R  
370,420,460 DS/AS**

---

**Pour les petites pièces de détail  
(vis, boulons, etc.) indiquer  
mesures et normes.**

1. No de commande (7 chiffres)
2. Nom de la pièces
3. Nombre

**Onderdelenlist R 370,420,460 DS/AS**

---

**Bij bestelling van kleine  
bevestigingsdelen (bouten, moeren  
enz.) verzoeken wij u de benaming  
en de maten op te geven.**

Verder gelieve u in uw  
onderdelenbestellingen te vermelden:

1. Onderdeelno. (7 posities)
2. Benaming
3. Aantal

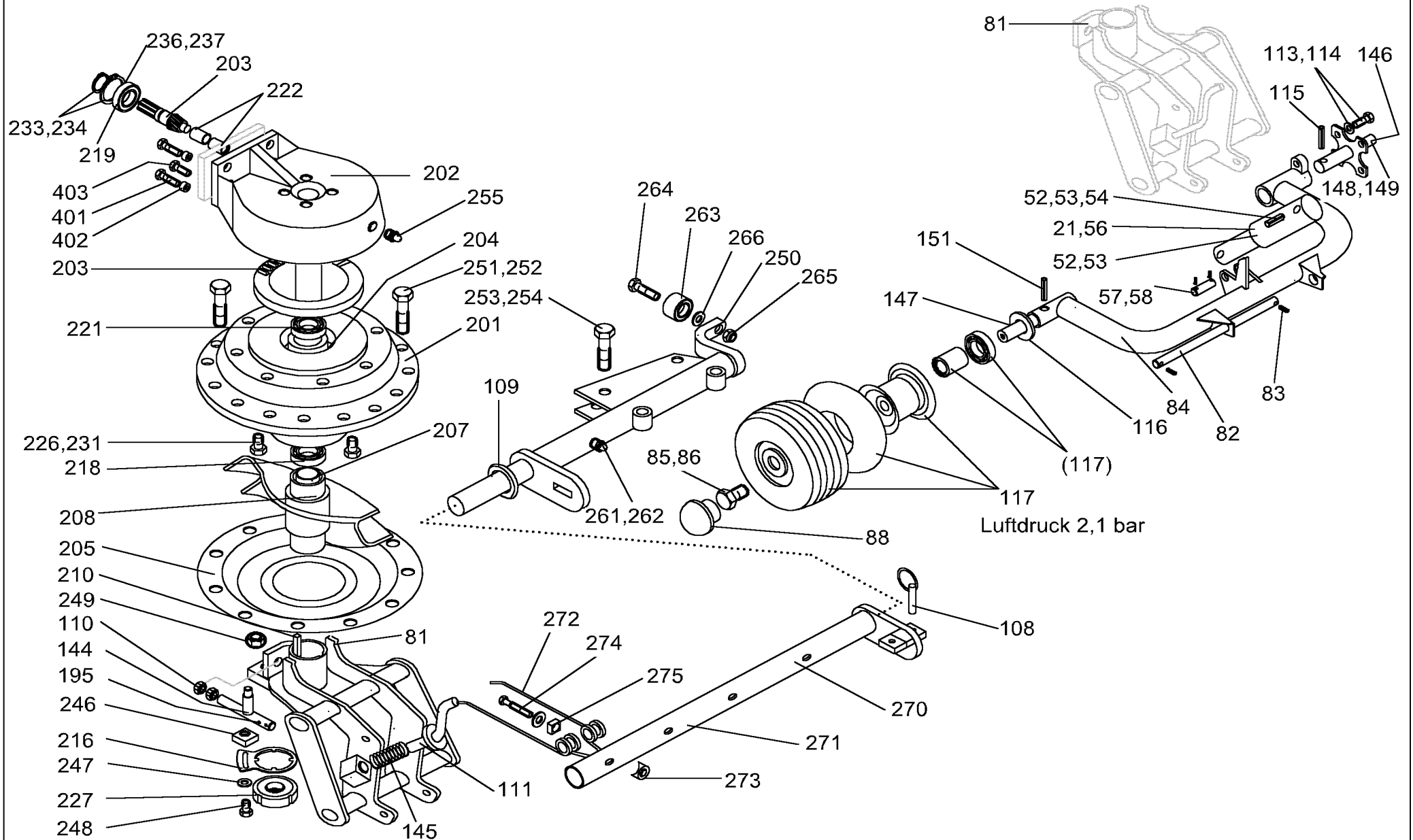
**Spare part list R 370,420,460 DS/AS**

---

**When ordering hardware (bolts,  
nuts etc.) please quote the  
designation and dimensions.**

When ordering parts please quote:

1. the 7-digit part no.
2. the designation of the part
3. the quantity required



Antriebseinheit R 420 AS			Driving unit R 420 AS			Unite de commande R 420 AS			P 1414	
Pos.	Bestell-Nr.	Benennung	Description	Désignation	Zeichn.-Nr.	R 370 DS	R 420 AS	R 420 DS F	R 460 DS	Farbe:
21	0 62 90 10	BLENDE 1MM	ORIFICE	IRIFICE	99.85-08-00.1	-	1	-	-	
52	0 46 82 70	SPANNSTIFT 20x100	ROLL PIN	GOUPILLE SERRAGE		-	1	-	-	
53	0 47 63 20	SPANNSTIFT 12x100	ROLL PIN	GOUPILLE SERRAGE		-	1	-	-	
54	0 00 64 10	SCHEIBE 21	WASHER	RONDELLE		-	2	-	-	
56	0 67 14 51	HUBZYLINDER 120/45	CYLINDER	CYLINDRE	99.67-30A	-	1	-	-	
	<b>1 64 02 90</b>	<b>HUBZYLINDER 120/45</b>	<b>CYLINDER</b>	<b>CYLINDRE</b>	<b>99.67-30A RJ</b>	-	<b>1</b>	-	-	
	1 60 24 30	DICHTUNGSSATZ	SEALING SET	JEU DE GARNITURE	99.67-30-10	-	1	-	-	
57	0 67 39 80	BOLZEN	PIN	AXE	99.67-00.52	-	1	-	-	
	1 60 22 70	DISTANZROHR	DISTANCE TUBE	TUBE DE DISTANCE	99.67-00.51	-	2	-	-	
58	0 44 12 50	SPANNSTIFT 8x40	ROLL PIN	GOUPILLE SERRAGE		-	2	-	-	
	0 29 35 90	SPANNSTIFT 5x40	ROLL PIN	GOUPILLE SERRAGE		-	2	-	-	
81	0 67 14 70	ACHSHALTER GSW	AXLE SUPPORT	SUPPORT PAR ESSIEU	99.67-36	-	1	-	-	grün
	1 67 14 71	ACHSHALTER GSW	AXLE SUPPORT	SUPPORT PAR ESSIEU	99.67-36A	>Fabr.Nr.6120355		-	-	grün
	<b>1 67 14 72</b>	<b>ACHSHALTER GSW</b>	<b>AXLE SUPPORT</b>	<b>SUPPORT PAR ESSIEU</b>	<b>99.67-36A RJ</b>	>Fabr.Nr.6120355		-	-	rot
82	0 66 76 60	BOLZEN 20x437 2x6x421	PIN	AXE	99.80-00.2Z	-	1	-	-	
83	0 40 69 00	SPANNSTIFT 6x40	ROLL PIN	GOUPILLE SERRAGE		-	2	-	-	
	0 45 35 80	SPANNSTIFT 10x40	ROLL PIN	GOUPILLE SERRAGE		-	2	-	-	
84	0 67 12 61	ACHSSCHWINGE	AXLE BEAM	BRANCARD PAR ESSIEU	99.67-32A	-	1	-	-	grün
	<b>0 67 12 64</b>	<b>ACHSSCHWINGE</b>	<b>AXLE BEAM</b>	<b>BRANCARD PAR ESSIEU</b>	<b>99.67-32A RJ</b>	-	<b>1</b>	-	-	rot
85	1 40 99 20	6KTSCH M12x25 LH 8.8 VP	SCREW	VIS		-	1	-	-	
86	0 01 40 70	SCHEIBE A13	WASHER	RONDELLE		-	1	-	-	
88	0 64 59 60	ABSCHLUSSKAPPE	WHEEL CAP	CHAPEAU	99.66-09.2	-	2	-	-	
108	1 41 35 50	KLAPPSTECKER 10x45	LINCH PIN	GOUPILLE AUTOMAT		-	12	-	-	
109	0 62 69 10	DICHTRING	SEALING	JOINT	99.60-06-00.1	-	12	-	-	
110	0 40 57 00	6KTMU M20	NUT	ECROU		-	2	-	-	
111	0 69 92 21	SPINDEL M 30	SPINDLE	PIVOT	99.67-40A	-	1	-	-	
112	1 41 31 80	TROCKENSCHMIERSPRAY	DRY LUBRICATING SPRAY	SPRAY A GRAISSE SEC		-	0,05	-	-	
113	0 20 22 70	6KTSCH M12x40	SCREW	VIS		-	2	-	-	
114	0 45 84 70	SGMU N M12	SELF LOCKING NUT	ECROU AUTOFRAIN		-	2	-	-	
115	1 41 15 30	SPANNSTIFT 16x60	ROLL PIN	GOUPILLE SERRAGE		-	1	-	-	
116	1 41 32 00	NILOSRING 6202ZAV	NILOSRING	RONDELLE NILOS		-	2	-	-	
117	1 60 02 41	STÜTZRAD	SUPPORT WHEEL	ROUE SUPPORT	99.67-25 A	-	2	-	-	
	1 60 15 70	STÜTZRAD ( 18" RILLENPROFIL)	SUPPORT WHEEL	ROUE SUPPORT	99.67-66	-	2	-	-	
	1 60 02 51	FELGE 7.00x8	RIM	JANTE	99.67-25-01 A	-	1	-	-	
	0 47 18 00	REIFEN 18.5x8,5-8	TYRE	PNEUMATIQUE		-	1	-	-	
	0 46 81 80	SCHLAUCH 18x8,5	INNER TUBE	CHAM		-	1	-	-	
	0 42 20 50	RIKGL 6206-2RS	GRV BALL BEAR	ROUL RAIN BILL		-	2	-	-	
	0 69 97 50	DISTANZROHR 30x1,8x60	DISTANCE TUBE	TUBE DISTANCE		-	1	-	-	

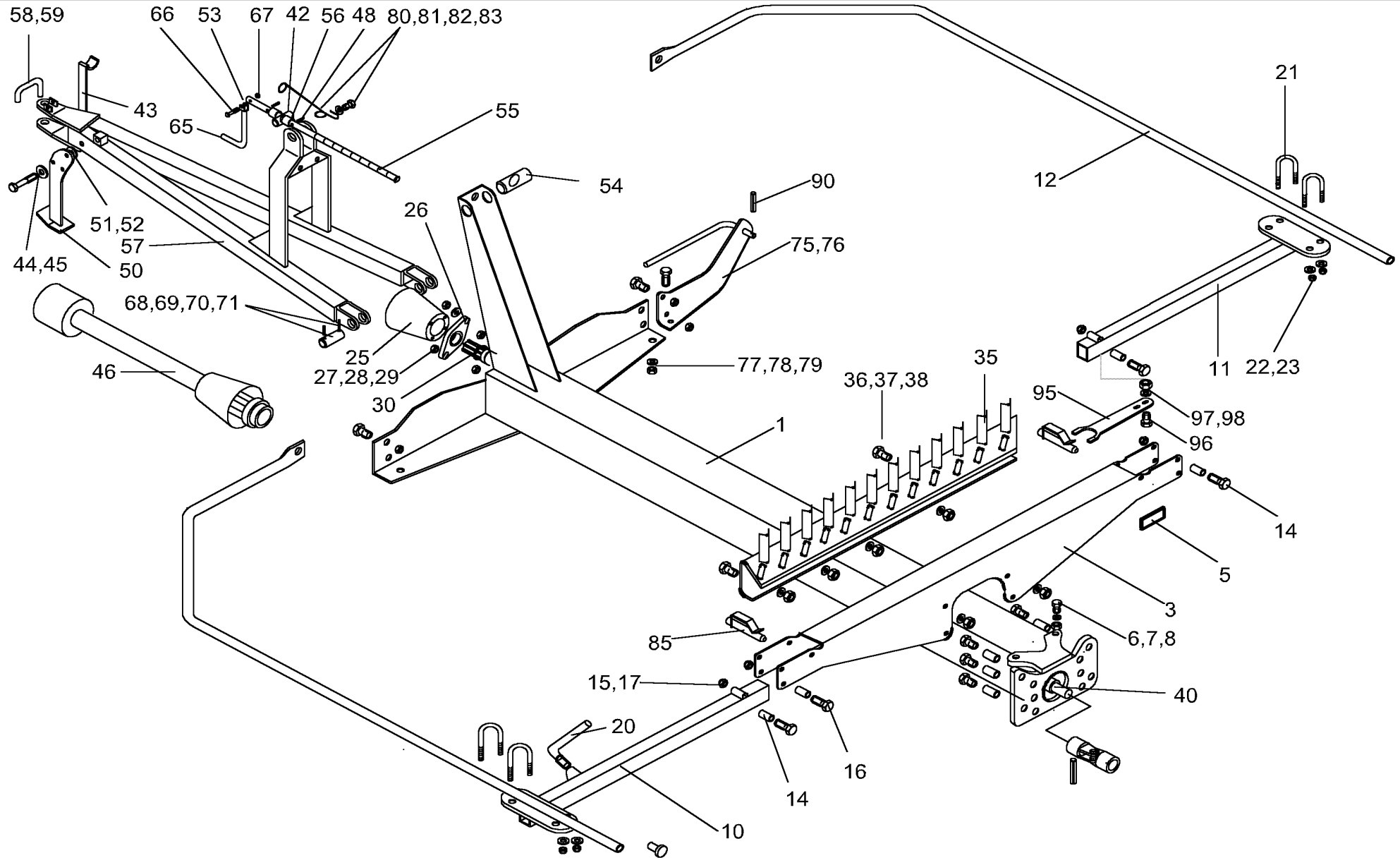
Antriebseinheit R 420 AS			Driving unit R 420 AS			Unite de commande R 420 AS			P 1414	
Pos.	Bestell-Nr.	Benennung	Description	Désignation	Zeichn.-Nr.	R 370 DS	R 420 AS	R 420 DS F	R 460 DS	Farbe:
144	0 67 23 20	VERSTELLUNG GSW	ADJUSTMENT	DEPLACEMENT	99.67-37	-	1	-	-	
145	0 69 91 90	DRUCKFEDER	PRESSURE SPRING	RESSORT DE PRESSION	99.67-00.57Z	-	1	-	-	
146	0 67 13 60	ACHSE GSW RE	AXLE	ESSIEU	99.67-35	-	1	-	-	
147	1 60 18 50	ACHSZAPFEN LI. EINFACH	AXLE ARM	TOURILLON D'ESSIEU	99.67-31-00.20	-	1	-	-	
148	0 47 02 40	6KTSCH M12x25	SCREW	VIS		-	2	-	-	
149	0 01 40 70	SCHEIBE A13	WASHER	RONDELLE		-	1	-	-	
151	0 48 10 60	SPANNSTIFT 13x70	ROLL PIN	GOUPILLE SERRAGE		-	2	-	-	
	0 48 10 70	SPANNSTIFT 8x70	ROLL PIN	GOUPILLE SERRAGE		-	2	-	-	
195	0 01 27 30	SPANNSTIFT 8x40	ROLL PIN	GOUPILLE SERRAGE		-	1	-	-	
201	0 67 13 20	NABE 12A	HUB	MOYEU	99.67-00.1	-	1	-	-	grün
	0 67 13 21	NABE 12A	HUB	MOYEU	99.67-00.1 RJ	-	1	-	-	rot
202	0 67 08 30	GEHÄUSE	HOUSING	BOITIR	99.67-00.2	-	1	-	-	grün
	0 67 08 35	GEHÄUSE	HOUSING	BOITIR	99.67-00.2 RJ	-	1	-	-	rot
	0 67 08 32	GEHÄUSE	HOUSING	BOITIR	>Fabr.Nr.6120355		1			bis 12/06
	0 67 08 34	GEHÄUSE	HOUSING	BOITIR	>Fabr.Nr.6120355		1			bis 12/06
	1 65 10 50	GEHÄUSE	HOUSING	BOITIR	99.67-00.2 D	-	1	-	-	ab 01/07
203	1 60 24 41	ZAHNRADSATZ 12/ 69	GEAR SET	JEU ROUE DENTE	99.67-18-10A	-	1	-	-	grün
	1 60 24 42	ZAHNRADSATZ 12/ 69	GEAR SET	JEU ROUE DENTE	99.67-18-10A F	-	1	-	-	rot
	0 64 69 90	TELLERRAD Z= 69	CROWN WHEEL WITH HUB	COURONNE DEN. AV.MOYEU	99.62-00.9	-	1	-	-	
	0 67 09 81	RITZELWELLE KZ.	PINION SHAFT	ARBRE DE PIGNON	99.67-18-00.3A	-	1	-	-	
	0 67 09 82	RITZELWELLE KZ.	PINION SHAFT	ARBRE DE PIGNON	99.67-18-00.3B	>Fabr.Nr.6120355				bis 12/06
	0 67 09 84	RITZELWELLE KZ.	PINION SHAFT	ARBRE DE PIGNON	99.67-18-00.3D	-	1	-	-	ab 01/07
204	0 67 14 40	DISTANZROHR	DISTANCE TUBE	TUBE DISTANCE	99.67-00.4	-	1	-	-	
205	0 67 14 90	GLOCKE	ROTOR HEAD	CLOCHE	99.67-00.5	-	1	-	-	grün
	0 67 14 91	GLOCKE	ROTOR HEAD	CLOCHE	99.67-00.5 RJ	-	1	-	-	rot
207	0 67 23 80	BUCHSE	BUSHING	DOUILLE	99.67-00.7	-	1	-	-	
208	0 67 23 90	KURVENSCHLEIBE	CAM TRACK	DISQUE A CAME	99.67-00.8	-	1	-	-	grün
	0 67 23 91	KURVENSCHLEIBE	CAM TRACK	DISQUE A CAME	99.67-00.8 RJ	-	1	-	-	rot
210	0 46 65 40	PASFED B14x6x50	FLAT KEY	CLAV. NOYEE		-	2	-	-	
216	0 63 52 80	SICHERUNGSBLECH	LOCKING SHEET STEEL	TOLE DARRET	99.60-01-01-00	-	1	-	-	
218	0 46 40 30	RIKGL 6011	GRV BALL BEAR	ROUL. RAIN. BILL.		-	1	-	-	
219	1 63 57 80	RIKGL 6007	GRV BALL BEAR	ROUL. RAIN. BILL.	99.67-00.3	-	1	-	-	bis 12/06
	0 42 03 80	RIKGL 6307	GRV BALL BEAR	ROUL. RAIN. BILL.		-	1	-	-	ab 01/07
221	0 49 68 40	RIKGL 6013	GRV BALL BEAR	ROUL. RAIN. BILL.		-	1	-	-	
222	0 46 55 00	NADELHÜLSE	NEADLE BUSHING	MANCHON D'AIGUILLE	BK 2018	-	1	-	-	
	1 40 11 50	NADELHÜLSE	NEADLE BUSHING	MANCHON D'AIGUILLE	BK 2518	>Fabr.Nr.6120355				
	1 40 11 60	INNENRING	INNER RING	BAGUE INTERIEURE	20x25x20	>Fabr.Nr.6120356				

Antriebseinheit R 420 AS			Driving unit R 420 AS			Unite de commande R 420 AS			P 1414	
Pos.	Bestell-Nr.	Benennung	Description	Désignation	Zeichn.-Nr.	R 370 DS	R 420 AS	R 420 DS F	R 460 DS	Farbe:
226	0 64 91 40	SECHSKANTSCHR. M12x1,5x30	SCREW	VIS		-	8	-	-	
227	0 46 40 50	WELLENMU M55x2,0	SHAFT NUT	ECROU D'ARBRE		-	1	-	-	
231	0 44 60 40	SICHERHEITSRING 12	LOCK WASHER	RONDELLE D'ARRET		-	8	-	-	
233	0 00 67 90	SICHERUNGSRING 62x2	LOCK WASHER	RONDELLE D'ARRET		-	1	-	-	
234	0 00 67 10	SICHERUNGSRING 35x1,5	LOCK WASHER	RONDELLE D'ARRET		-	1	-	-	
	1 42 39 40	SICHERUNGSRING 35x2,5	LOCK WASHER	RONDELLE D'ARRET		>Fabr.Nr.6120356		-	-	
236	0 43 19 80	PASSSCHEIBE 65x85x0,3	FLAT KEY	CLAV. NOYEE		-	1	-	-	
237	0 43 19 90	PASSSCHEIBE 65x85x0,5	FLAT KEY	CLAV. NOYEE		-	1	-	-	
246	0 63 52 90	BUTZEN	PLUG	DOUILLE	99.60-01-01-00	-	1	-	-	
247	0 42 48 80	SCHEIBE A13	WASHER	RONDELLE		-	1	-	-	
248	0 01 00 40	6KTSCH M12x45	SCREW	VIS		-	1	-	-	
249	0 20 06 10	SGMU N M12	SLF LOCK NUT	ECROU AUTOFR		-	1	-	-	
249	0 20 06 10	SGMU N M12	SLF LOCK NUT	ECROU AUTOFR		-	1	-	-	
250	0 62 67 80	LAGERROHR KPL	BEARING TUBE	TUYAU DE PALIER	99.60-06-01	-	12	-	-	grün
	0 62 67 82	LAGERROHR KPL	BEARING TUBE	TUYAU DE PALIER	99.60-06-01 RJ	-	12	-	-	rot
251	0 46 63 70	SECHSKANTSCHR. M14x1,5x90	SCREW	VIS		-	12	-	-	
252	0 46 41 30	SGMU N M14x1,5	SLF LOCK NUT	ECROU AUTOFR		-	12	-	-	
253	0 41 14 10	6KTSCH M14x70	SCREW	VIS		-	12	-	-	
254	0 41 28 30	SGMU N M14	SLF LOCK NUT	ECROU AUTOFR		-	12	-	-	
	0 45 21 50	SICHERHEITSRING	LOCK WASHER	RONDELLE D'ARRET		-	12	-	-	
255	0 40 65 90	SCHMIERNIPPEL H1SFG	LUBR. NIPPLE	GRAISSEUR		-	2	-	-	
261	0 01 52 00	SCHMIERNIPPEL AM6	LUBR. NIPPLE	GRAISSEUR		-	1	-	-	
262	0 20 13 80	SCHEIBE 7	WASHER	RONDELLE		-	1	-	-	
263	0 46 41 50	LAUFROLLE	TROLLEY	GALET		-	1	-	-	
264	0 01 00 40	6KTSCH M12x45	SCREW	VIS		-	1	-	-	
265	0 20 06 10	SGMU N M12	SLF LOCK NUT	ECROU AUTOFR		-	1	-	-	
266	0 45 25 60	PASSSCHEIBE 13x19x1,0	SHIM	CALE		-	1	-	-	
273	0 67 33 60	KONKAVMUTTER	CONCAVE	ECROU CONCAVE	99.70-07.4Z	-	4	-	-	
274	1 40 36 30	6KTSCH M12x70	SCREW	VIS		-	4	-	-	



Anhängevorrichtung R420 AS

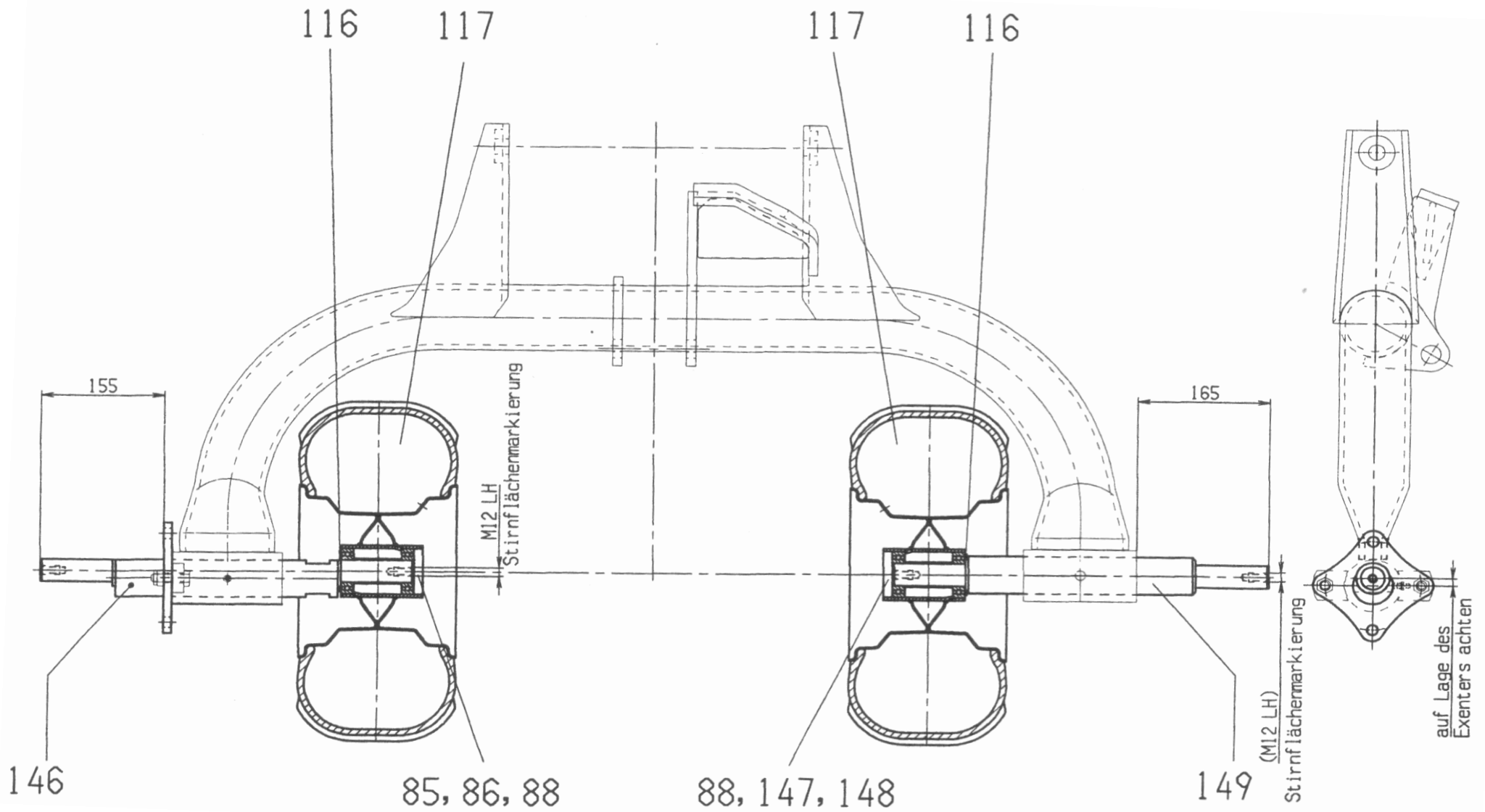
P1414-7





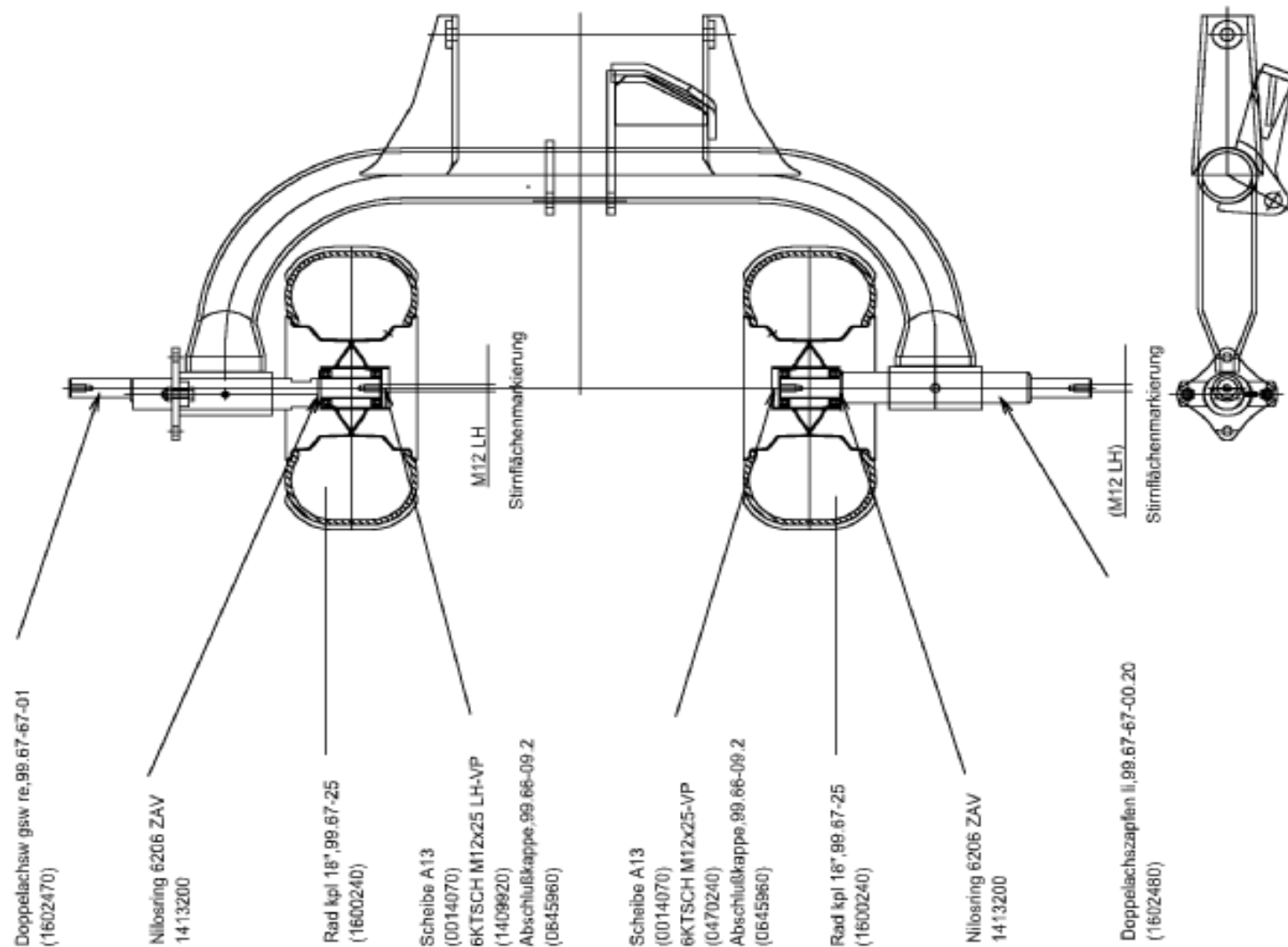
Anhängervorrichtung R 420 AS			Drawbar Modifiction set R Timon, set de transformation R 420 AS					P 1414	
Pos.	Bestell-Nr.	Benennung	Description	Désignation	Zeichn.-Nr.	R 370 DS	R 420 DS	R 460 DS	Farbe:
1	0 63 44 81	VERBINDUNGSROHR GSW	JUNCTION TUBE	TUBE DE JONCTION	99.48-11-01A	-	1	-	grün
	0 63 44 83	VERBINDUNGSROHR GSW	JUNCTION TUBE	TUBE DE JONCTION	99.48-11-01A RJ	-	1	-	rot
3	1 60 97 50	QUERTRAEGER	TRANSVERSALE WELD.	TRAVERSE SOUDEE	99.62-00.17	-	1	-	grün
	1 60 97 51	QUERTRAEGER	TRANSVERSALE WELD.	TRAVERSE SOUDEE	99.62-00.17 RJ	-	1	-	rot
5	1 40 09 20	RUECKSTRAHLER	REAR REFLECTOR	REFLECTEUR		-	2	-	
6	0 01 11 90	6KTSCH M12x35	HEX BOLT	VIS HEXAG.		-	4	-	
7	0 01 16 40	6KTMU NM12	HEX NUT	ECROU HEXAG.		-	4	-	
8	1 41 77 60	SPANNSCHEIBE	TENSION WASHER	RONDELLE TENDEUR		-	4	-	
10	0 63 88 41	ROHR LI GSW	TUBE	TUBE	99.62-06A	-	1	-	grün
	0 63 88 43	ROHR LI GSW	TUBE	TUBE	99.62-06A RJ	-	1	-	rot
11	0 63 88 81	ROHR RE GSW	TUBE	TUBE	99.62-07 A	-	1	-	grün
	0 63 88 83	ROHR RE GSW	TUBE	TUBE	99.62-07 A RJ	-	1	-	rot
12	0 63 89 60	SCHUTZBUEGEL GSW	SAFETY FRAME	PROTECTEUR	99.62-09	-	2	-	Grau
14	0 63 86 00	DISTANZROHR	DISTANCE TUBE	TUBE DISTANCE	99.62-00.5	-	4	-	
15	0 44 60 40	SICHERHEITSRING 12	CIRCLIP	CIRCLIP		-	4	-	
16	0 20 73 70	6KTSCH M12x80	HEX BOLT	VIS HEXAG.		-	4	-	
17	0 01 16 40	6KTMU M12	HEX NUT	ECROU HEXAG.		-	4	-	
20	0 12 41 30	KNEBELSCHRAUBE	TOGGLE BOLT	POIGNEE DE BLOCAGE	96.06-00.2	-	1	-	
21	0 62 65 80	BUEGELSCHRAUBE	STIRRUP BOLT	VIS A ARCHET	99.60-00.3	-	4	-	
22	0 20 06 00	6KTMU NM8	HEX NUT	ECROU HEXAG.		-	8	-	
23	0 20 13 90	SCHEIBE 9	WASHER	RONDELLE		-	8	-	
25	0 63 18 60	SCHUTZTOPF	PROTECTIVE POT	CAPOT PROTECTEUR	99.66-01-00.36	-	1	-	
26	1 60 91 10	FLANSCHLAGER 2 LOCH	FLANGED BEARING	PALIER A BRIDE		-	1	-	
27	0 01 20 70	SCHEIBE 11	WASHER	RONDELLE		-	4	-	
28	0 01 16 70	SGMU BM 10	SLF LOCK NUT	ECROU AUTOFR.		-	2	-	
29	0 01 19 40	6KTMU NM10	HEX NUT	ECROU HEXAG.		-	8	-	
30	0 00 67 10	SICHERUNGSRING 35x1,5	CIRCLIP	CIRCLIP		-	1	-	
35	1 60 97 60	ZINKENHALTER GSW.	TINE SUPPORT	SUPPORT DENTS	99.62-17	-	1	-	grün
	1 60 97 61	ZINKENHALTER GSW.	TINE SUPPORT	SUPPORT DENTS	99.62-17 RJ	-	1	-	rot
36	0 01 11 90	6KTSCH M12x35	HEX BOLT	VIS HEXAG.		-	4	-	
37	0 01 16 40	6KTMU NM12	HEX NUT	ECROU HEXAG.		-	6	-	
38	1 41 77 60	SPANNSCHEIBE	TENSION WASHER	RONDELLE TENDEUR		-	6	-	
40	0 68 91 80	ZWISCHENWELLE	INTERMEDIATE SHAFT	ARBRE INTERMÉDIAIRE	99.62-21	-	1	-	
41	0 63 10 30	KURBEL GSW	CRANK WELDED	MANIVELLE SOUDE	99.66-01-16	-	1	-	
42	0 63 15 70	BOLZEN	PIN	AXE	99.66-01-00.28	-	2	-	
43	1 60 82 70	GELENKWELLENHALTER	PTO DRIVE SHAFT SUPP.	SUPPORT D'ARBRE CARD.	99.67-00.65	-	1	-	grün
	1 60 82 71	GELENKWELLENHALTER	PTO DRIVE SHAFT SUPP.	SUPPORT D'ARBRE CARD.	99.67-00.65 RJ	-	1	-	rot
44	0 47 11 40	TELLERFED 34x12,2x1	DISC SPRING	RESSORT A DISQUE		-	4	-	

Anhängervorrichtung R 420 AS			Drawbar Modifiction set R Timon, set de transformation R 420 AS					P 1414	
Pos.	Bestell-Nr.	Benennung	Description	Désignation	Zeichn.-Nr.	R 370 DS	R 420 DS	R 460 DS	Farbe:
46	0 61 48 81	GELENKWELLE	PTO. DRIVE SHAFT	ARBRE CARDANS		-	1	-	
48	0 40 18 80	SPANNSTIFT 8X28	ROLL PIN	GOUPILLE SERRAGE		-	2	-	
53	0 63 44 30	BOLZEN	PIN	AXE	99.48-11-00.1Z	-	1	-	
54	0 63 44 40	SPINDELMUTTER	SPINDLE NUT	ECROU	99.48-11-00.2	-	1	-	
55	0 63 44 50	SPINDEL	SPINDLE	BROCHE DE REGLAGE	99.48-11-00.3	-	1	-	
56	0 63 44 60	ROHR	TUBE	TUBE	99.48-11-00.4	-	2	-	
57	0 63 02 70	ZUGDEICHSEL GSW	DRAW BAR WELDED	TIMON SOUDE	99.66-01-01	-	1	-	grün
	0 63 02 72	ZUGDEICHSEL GSW	DRAW BAR WELDED	TIMON SOUDE	99.66-01-01 RJ	-	1	-	rot
58	1 60 84 00	ANHAENGEBOLEN	TRAILER BOLT	BOULON D'ATTELAGE	99.67-00.66	-	1	-	
59	1 60 84 30	STECKER KPL.	PLUG	FICHE	99.67-72	-	1	-	
65	1 63 70 30	KURBEL GSW	CRANK WELDED	MANIVELLE SOUDE	99.62-01-16	-	1	-	
66	0 20 06 00	6KTMU NM 8	HEX NUT	ECROU HEXAG		-	1	-	
67	0 08 15 90	6KTSCH M8x45	HEX BOLT	VIS HEXAG		-	1	-	
68	0 51 49 00	BOLZEN	PIN	AXE	57.42-00.1Z	-	2	-	
69	0 44 15 00	STUETZSCHEIBE	SUPPORTING RING	RONDELLE BAGUE D. FRE.		-	4	-	
70	0 01 25 00	SPANNSTIFT 5x36	ROLL PIN	GOUPILLE SERRAGE		-	4	-	
71	0 01 25 00	SPANNSTIFT 3x36	ROLL PIN	GOUPILLE SERRAGE		-	4	-	
75	1 61 26 80	L-STREBE LI. GSW	STRUT	ETAI	99.48-11-07	-	1	-	grün
	1 61 26 81	L-STREBE LI. GSW	STRUT	ETAI	99.48-11-07 RJ	-	1	-	rot
76	1 61 27 00	L-STREBE RE. GSW	STRUT	ETAI	99.48-11-08	-	1	-	grün
	1 61 27 01	L-STREBE RE. GSW	STRUT	ETAI	99.48-11-08 RJ	-	1	-	rot
77	0 01 11 40	6KTSCH M10x30	HEX BOLT	VIS HEXAG		-	6	-	
78	0 20 05 20	6KTMU M10	HEX NUT	ECROU HEXAG		-	6	-	
79	0 40 74 00	SCHEIBE A 10,5	WASHER	RONDELLE		-	6	-	
80	1 60 55 50	LEITUNGSHALTER	TUBE HOLDER	SUPPORT DE LA DONCUITE	99.83-00.14	-	1	-	
81	0 45 84 70	6KTMU NM 12	HEX NUT	ECROU HEXAG		-	1	-	
82	0 01 19 80	SCHEIBE A 13	WASHER	RONDELLE		-	2	-	
83	0 01 11 90	6KTSCH M12x35	HEX BOLT	VIS HEXAG		-	2	-	
85	0 60 21 40	FEDERSTECKBOLZEN	SPRING PLUG	FICHE A RESSORT	97.01-15	-	2	-	
90	0 40 18 80	SPANNSTIFT 8X40	ROLL PIN	GOUPILLE SERRAGE		-	2	-	
95	1 62 34 50	VERDREHSICHERUNG	SAFETY DEVICE	CONSOLIATION	99.62-00.22	-	2	-	grün
	1 62 34 51	VERDREHSICHERUNG	SAFETY DEVICE	CONSOLIATION	99.62-00.22 RJ	-	2	-	rot
96	0 01 11 30	6KTSCH M10x25	HEX BOLT	VIS HEXAG.		-	2	-	
97	0 40 74 00	SCHEIBE A 10,5	WASHER	RONDELLE		-	2	-	
98	0 01 19 40	6KTMU NM10	HEX NUT	ECROU HEXAG.		-	2	-	









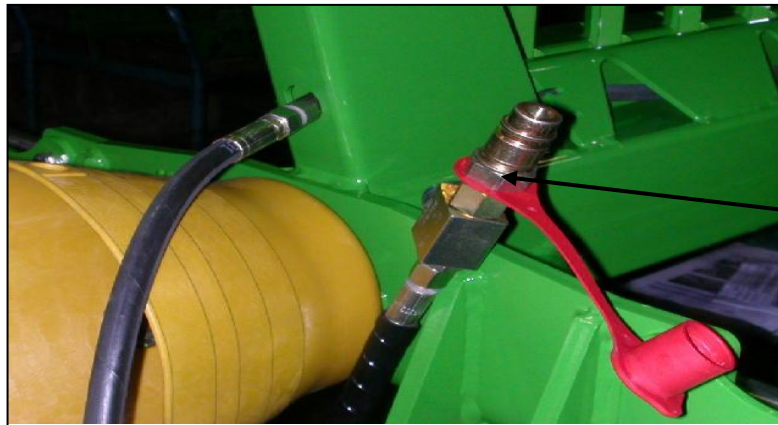
Hydr.Schwadtuch-Aushebung							P 1414		
Pos	Bestell-Nr.	Benennung	Description	Désignation	SIZE/MASS	Stück	Kommentar		
1	1 63 23 30	BOLZEN 16X 66 2X 6 X 46			99.63-53-00.1	2			
2	1 63 23 40	ANBAUANLEITUNG HYDR.SCHWA			99.63-53-00.10	1			
3	1 63 03 60	ZYLINDER 25/16 223 HUB			99.63-53-01	1			
4	0 48 83 40	SCHLEIT 6X4000 D 20066			1SN A RKA90	2			
5	0 62 91 20	BLENDE 0,7			98.82-00.10	2			
6	0 46 92 60	KUPPLUNGSSTECKER			AG M 14X1,5	2			
7	0 20 58 00	STAUBMUFFE GR 3 STECK			TCH 64 6390 3100	2			
11	0 01 19 90	SCHEIBE 17			D 1441	4			
12	0 06 38 10	SPANNSTIFT			6 X 30	4			
15	0 46 76 30	KABELBINDER			LEGRAND 31921	4			
16	0 41 61 30	KABELBINDER			LEGRAND 31916	4			



## Anschluß der Hydraulikanlage R 420 AS



**Blende 1,0 einbauen**




**Dichtring einbauen**





Aufklebersatz									P 1414
Pos.	Bestell-Nr.	Benennung	Description	Désignation	Zeichn.-Nr.	R 370 DS	R 420 DS	R 420 DS F	R 460 DS
1	1 64 18 80	AUFKL. JF- 80X420	DECALCOMANIA	DECALCOMANIE	99.00-00.3	2	2	2	2
2	1 64 29 90	AUFKL. R 370 DS	DECALCOMANIA	DECALCOMANIE	99.00-00.20	2	-	-	-
	1 64 29 70	AUFKL. R 420 DS	DECALCOMANIA	DECALCOMANIE	99.00-00.18	-	2	2	-
	1 64 29 80	AUFKL. SPEZIAL	DECALCOMANIA	DECALCOMANIE	99.00-00.19	-	-	2	-
	1 64 31 60	AUFKL. R 460 DS	DECALCOMANIA	DECALCOMANIE	99.00-00.24	-	-	-	2
3	0 65 27 70	AUFKLEBER SCHMIERUNG	DECALCOMANIA	DECALCOMANIE	99.68-00.64	1	1	1	1
4	0 29 99 70	AUFKLEBER SCHR.B.NACHZIEH.	DECALCOMANIA	DECALCOMANIE	55.00.00.4	1	1	1	1
5	0 62 95 40	AUFKLEBER SICHERHEIT	DECALCOMANIA	DECALCOMANIE	99.45-15	1	1	1	1
	0 62 96 20	AUFKLEBER SICHERHEIT	DECALCOMANIA	DECALCOMANIE	99.45-16	1	1	1	1
	0 63 82 80	AUFKLEBER SICHERHEIT	DECALCOMANIA	DECALCOMANIE	99.45-18	1	1	1	1
6	0 69 99 20	AUFKLEBER SICHERHEIT	DECALCOMANIA	DECALCOMANIE	99.70-00.70	1	1	1	1
7	0 63 84 60	AUFKLEBER LAGERROHR	DECALCOMANIA	DECALCOMANIE	99.47-00.5	1	1	1	1
8	1 40 09 20	RUECKSTRAHLER	REAR REFLECTOR	REFLECTEUR	31.5x70	3	3	3	3
9	1 40 09 00	RUECKSTRAHLER	REAR REFLECTOR	REFLECTEUR	31.5x71	2	2	2	2
10	0 56 70 40	ZAPFWELLENDREH. 540/MIN.			84.00-06.15	1	1	1	1
	0 48 15 80	FARBDOSE RAL 3002 ROT-JF				1	1	1	1
		<b>Schwader R 420 AS-HYDRO</b>					<b>R 420 AS</b>		
	1 64 31 70	AUFKL. R 420 AS-HYDRO	DECALCOMANIA	DECALCOMANIE	99.00-00.25	-	2	-	-

Aufklebersatz					
Pos.	Bestell-Nr.	Benennung	Description	Désignation	Zeichn.-Nr.
	0 62 95 40	Aufklebersatz Sicherheit			99.45-15




Beim Ausheben und Kurvenfahrt darf Gelenkwelle nicht stauchen. Wenn nötig, kürzen.  
 Le cardan ne doit pas refouler en cas de soulèvement ou virage. Raccourcir si nécessaire.  
 Tijdens het heffen en het draaien mag de tussenas niet stieten.  
 When clearing from ditches or cornering, the universal joint shaft must not bind. Shorten if necessary.

99.45-15.1 0629550


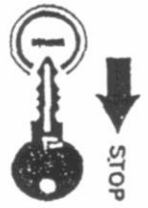
Aufklebersatz Sicherheit  
99.45-15 0629540  
für Zeitweender, Schwader Universalbaummaschinen

Sprechen:  
 D deutsch  
 F französisch  
 NL flämisch  
 GB englisch




Vor Inbetriebnahme die Betriebsanleitung und die Sicherheitsvorschriften lesen und beachten!  
 Avant la mise en marche, lire et bien respecter le mode d'emploi et les instructions de sécurité!  
 Lees de gebruiksaanwijzing en de veiligheidsvoorschriften door, voordat de machine in gebruik wordt genomen en volg de aanwijzingen ervan op!  
 Prior to operating the machine read and observe the operator's manual and all safety instructions!

99.45-13.3 0629540

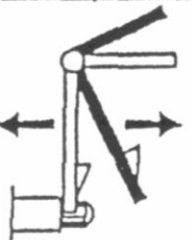




Instandsetzungs-, Wartungs- und Reinigungsarbeiten sowie die Beseitigung von Funktionsstörungen grundsätzlich nur bei abgeschaltetem Antrieb und abkühlendem Motor vornehmen! Zündschlüssel abziehen!  
 Ne procéder aux travaux de maintenance, d'entretien et de nettoyage tant qu'à la suppression des pannes que prise de force débrayée, moteur arrêté et cîcl de contact enlevé!  
 Reparetties, onderhouds- en reinigingswerkzaamheden alsnede uitvoeren van storingen pas uitvoeren, nadat de aandrijving is uitgeschakeld, de motor is afgekoeld en de contactschakelaar is verwijderd!  
 Repair, maintenance- and cleaning operations as well as remedy of function faults should principally be conducted with a stopped drive and engine. Remove ignition key!


99.45-13.3 0629540



Arbeitseinsatz  
 F Travail  
 NL In het werk  
 GB Operation  
 D Transportfahrt  
 F Route  
 NL Wegtransport  
 GB Transportatien  
 99.45-15.4 0629540  
 99.45-15.4 gilt auch für UM





Schutzdügel vor Arbeitsbeginn in Schutzstellung bringen.  
 Avant mise en route amener les garnis en position de sécurité.  
 Beschermbeugels voor het werk in werkstand plaatsen.  
 Before the start of operations bring outer guard into position.  
 99.45-15.5 0629590  
 Aufkleber 99.45-15.5 gilt nur für Schwader und UM

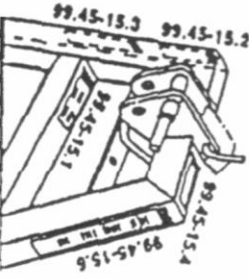


Alle Schmierpöpel vor Gebrauch und im Einsatz täglich abschmieren.  
 Alle beweglichen Teile ölen und täglich auf Funktion überprüfen.  
 Vor dem ersten Einsatz und nach Inbetriebnahme Schrauben und Muttern nachziehen.  
 Graaier tous les raccords journaliers (avant Travail et au travail)  
 Huiler toutes les pièces mobiles et en contrôler le fonctionnement à chaque emploi.  
 Avant la première mise en service reserrer les vis et les écrous.  
 Eenmaal alle ansmierpöpel smeren en tijdens het gebruik dagelijks. Alle bewegende delen smeren met olie en dagelijks de goede werking ervan controleren.  
 Voor het eerste gebruik en na de inbedrijfstelling bouten en moeren aantrekken.  
 99.45-15.6 0629600

Grease all grease nipples before using the machine and daily during use.  
 Oil all moving parts and check daily for proper function.  
 Before first using and again afterwards, tighten all nuts and bolts.



max. 0,9m  
 99.45-15.3  
 99.45-15.2  
 99.45-15.1  
 99.45-15.4  
 99.45-15.5



Valid from: | Gültig ab:  
Valable à partir de: | Gyldig fra:  
**12. 01. 2009**

Serial No.: | Maschinen Nr.:  
No. de serie: | Fabrikationsnr.:  
**6700151346 / 6600121354**