



JF-STOLL

FC 850

Precision Chop Forage Harvester | Exakthäcksler
Faucheuse à Coupe Fine | Eksaktsnitter

A9

Spare Parts Book

Ersatzteilkatalog

Catalogue de pièces

Reservedelskatalog

Edition: | Ausgabe | Edition: | Udgave:

2008 04 09

Serial No.: | Maschinen Nr.: | No. de serie: | Fabrikationsnr.:

0000001002

Valid from: | Gültig ab: | Valable à partir de: | Gyldig fra:

1995 03 01

Please note the serial number of Your machine at the inside of the cover. | Notieren Sie die Fabrikationsnummer Ihrer Maschine auf der Innerseite des Umschlages.
Veuillez noter le numero de Votre machine sur la face interne de la couverture. | Notér fabrikationsnummeret på Deres maskine på omslagets inderside.

Always state the serial number and if possible the year of the machine when ordering spare parts whereby you save time and money and facilitates matters for us.
Please enter the number of your machine here:

No..... Delivered on the / 20.....

Appropriate when ordering parts.
The serial number is located as shown on the figure.

Bei Ersatzteilbestellungen ist die Fabrikationsnummer Ihrer Maschine unbedingt anzugeben. Das erspart Ihnen Zeit, Geld und Ärger und erleichtert uns die Abfertigung.
Tragen Sie die Nummer Ihrer Maschine bitte hier ein:

Nr..... Geliefert am / 20.....

dann haben Sie bei Ersatzteilbestellungen immer die Nummer bei der Hand.
Die Fabrikationsnummer ist im Rahmen eingeschlagen, siehe Figur.

Lorsque vous commandez des pièces détachées, indiquez toujours le numéro de série de votre machine et si possible son année de fabrication. Vous éviterez des pertes de temps et vous nous faciliterez le travail.

Prière de noter ici le numéro de série de votre machine:

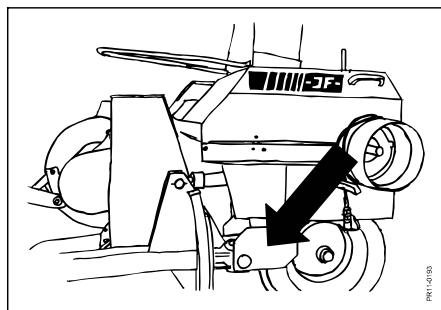
Numéro..... Livrée le / 20.....

Ceci vous sera utile lorsque vous commanderez des pièces.
Le numéro de série est gravé dans le cadre comme indiqué sur la figure.

Bestiller De reservedele så opgiv venligst maskinens fabrikationsnummer og eventuelt købsår. Det sparer Dem tid, penge og ærgrelser og os unødigt besvær.
De kan notere nummeret på Deres maskine her:

Nr..... Leveret den / 20.....

så har De det ved hånden, når De eventuelt skal bestille reservedele.
Fabrikationsnummeret findes indhugget i rammen, som vist på figuren.



SPARE PARTS BOOK ERSATZTEILKATALOG CATALOGUE DE PIÈCES RESERVEDELSKATALOG

The book is divided into 5 passages:

1. Description of the spare part book.
2. Number key for assembly parts.
3. Number key showing on which figures the spare part numbers can be found.
4. Figure key showing on which figures the parts can be found.
5. Spare parts list.

Der Katalog ist in 5 Abschnitte eingeteilt:

1. Beschreibung des Ersatzteilkataloges.
2. Nummernschlüssel für Montagezubehör.
3. Nummernschlüssel mit Angabe der jeweiligen Ersatzteilnummer.
4. Figurliste mit Angabe, auf welche Figuren die Teile zu finden sind.
5. Ersatzteilliste.

Le catalogue est divisé en 5 sections:

1. Description du catalogue de pièces.
2. Liste de pièces de montage.
3. Numéros des pièces de rechange indiquant le numéro de figure.
4. Liste des figures indiquant sur quelle figure se trouvent les pièces.
5. Liste de pièces de rechange.

Kataloget er opdelt i 5 afsnit:

1. Beskrivelse af reservedelskataloget.
2. Nummernøgle for monteringsdele.
3. Nummernøgle - viser på hvilke figurer reservedelsnumrene findes.
4. Figurnøgle - viser på hvilke figurer delene findes.
5. Reservedelsliste.

Description of the spare parts book:
Beschreibung des Ersatzteilkataloges:
Discription du catalogue de pièces:
Beskrivelse af reservedelskataloget:

The spare parts book is built up as follows:

Fig. 01-29 Standard Fig. 50-59 Hub
 Fig. 30-39 Gear Fig. 60-79 Variation of standard (Accessory)
 Fig. 40-49 PTO drives Fig. 80- Accessory

Der Ersatzkatalog ist so aufgebaut:

Fig. 01-29 Standard Fig. 50-59 Nabe
 Fig. 30-39 Getriebe Fig. 60-79 Variation vom Standard (Zubehör)
 Fig. 40-49 Gelenkwellen Fig. 80- Zubehör

Le catalogue de pièces est arrangé comme suit:

Fig. 01-29 Standard Fig. 50-59 Moyeu
 Fig. 30-39 Boîtier Fig. 60-79 Variation du standard (Accessoire)
 Fig. 40-49 Arbres à cardan Fig. 80- Accessoire

Reservedelskataloget er opbygget således:

Fig. 01-29 Standard Fig. 50-59 Nav
 Fig. 30-39 Gear Fig. 60-79 Variation af standard (Tilbehør)
 Fig. 40-49 Kraftoverføringsakser Fig. 80- Tilbehør

Position No.:

The position No. marked "()" is not standard.
 Is delivered as accessory.

Positionsnummer:

Die Positionsnummer, die mit "()" bezeichnet ist, ist nicht der Standard.
 Wird als Zubehör geliefert.

No de pos.:

Le numéro de position marqué d'un "()" n'est pas une pièce standard.
 Livrée comme accessoire.

Pos. nr.:

Positionsnummer mærket med "()" er ikke standard.
 Leveres som tilbehør

Article no.:

The article no. marked "T" is not standard. Is delivered as accessories.
 the article no. marked "+":
 Modification is being made.

Warennummer:

Ist eine Warennummer mit "T" gekennzeichnet, wird sie als Zubehör geliefert.
 Eine Warennummer mit "+" ist als Modifikation unterwegs.

No. D'article:

Le no d'article marqué d'un "T" n'est pas un article standard. Livré comme accessoire.
 No. d'article marqué de "+":
 Une modification viendra.

Varenr.:

Varennummer mærket med "T" er ikke standard. Leveres som tilbehør.
 Varennummer mærket med "+":
 ændring undervejs.

Designation:

>=0003219 <=0003448
 Spare part used for machine from serial No. 3219 up to No. 3448 both Nos. included.

Benennung:

>=0003219 <=0003448
 Ersatzteil für Maschinen von Fabrikationsnummer 3219 bis Nr. 3448.

Désignation:

>=0003219 <=0003448
 Pièce de rechange employée sur machines à partir de no de série 3219 jusqu'à et y compris no 3448.

Benævnelse:

>=0003219 <=0003448
 Reservedel anvendt på maskine fra og med fabrikationsnummer 3219 til og med nr. 3448

Quantity:

States quantity of parts for machine. In connection with subassemblies: Quantity for the assembly.

Anzahl:

Anzahl Teile je Maschine. Bei Untersammlungen: Anzahl je Sammlung.

Quantité:

Quantité de pièces par machine. Pour les sous-assemblages: pièces par assemblage.

Antal:

Antal dele pr. maskine. Ved undersamlinger: dele pr. samling.

To this:

States which and how many mounting assemblies (screws, nuts, discs etc.) are used with the spare part. See under number key for assembly parts

Dazu:

Angabe von Montierungsteilen (Schrauben, Muttern, Scheiben usw.) die zusammen mit dem Ersatzteil angewendet werden sollen. Siehe Nummerschlüssel für Montagezubehör.

Pour ceci:

Indique lesquelles et combien de pièces de montage (vis, écrous, rondelles etc.) sont employées avec la pièce de rechange. Voir dans la liste de numéros pour pièces de montage.

Hertil:

Angiver hvilke og hvor mange monteringsdele (skruer, møtrikker, skiver osv.) der anvendes sammen med reservedelen. Se under nummernøglen for monteringsdele.

FC-0001/1

NUMMERNØGLE FOR MONTERINGSDELE - NUMMERSLØSSEL FØR MONTAGEZUBEHØR
 NUMBER KEY FOR ASSEMBLY PARTS - LISTE DE PIÉCES DE MONTAGE

VARENUMMER	BENÆVNELSE	BEZEICHNUNG	DESIGNATION
1213-2126	STÅLSÆTSKRUE M8-15	ST. SETSCHRAUBE M8-15	STEEL SET SCREW M8-15
1213-2222	STÅLSÆTSKRUE M8-20	ST. SETSCHRAUBE M8-20	STEEL SET SCREW M8-20
1213-2224	STÅLSÆTSKRUE M8-25	ST. SETSCHRAUBE M8-25	STEEL SET SCREW M8-25
1213-3222	STÅLSÆTSKRUE M10-20	ST. SETSCHRAUBE M10-20	STEEL SET SCREW M10-20
1213-3224	STÅLSÆTSKRUE M10-25	ST. SETSCHRAUBE M10-25	STEEL SET SCREW M10-25
1213-3322	STÅLSÆTSKRUE M10-30	ST. SETSCHRAUBE M10-30	STEEL SET SCREW M10-30
1213-3324	STÅLSÆTSKRUE M10-35	ST. SETSCHRAUBE M10-35	STEEL SET SCREW M10-35
1213-3724	STÅLSÆTSKRUE M10-110	ST. SETSCHRAUBE M10-110	STEEL SET SCREW M10-110
1213-4322	STÅLSÆTSKRUE M12-30	ST. SETSCHRAUBE M12-30	STEEL SET SCREW M12-30
1213-4327	STÅLSÆTSKRUE M12-35 KVAL 10.9	ST. SETSCHRAUBE M12-35 Q 10.9	STEEL SET SCREW M12-35 Q 10.9
1213-4422	STÅLSÆTSKRUE M12-40	ST. SETSCHRAUBE M12-40	STEEL SET SCREW M12-40
1213-4522	STÅLSÆTSKRUE M12-50	ST. SETSCHRAUBE M12-50	STEEL SET SCREW M12-50
1213-4622	STÅLSÆTSKRUE M12-60	ST. SETSCHRAUBE M12-60	STEEL SET SCREW M12-60
1213-5324	STÅLSÆTSKRUE M16-35	ST. SETSCHRAUBE M16-35	STEEL SET SCREW M16-35
1213-5422	STÅLSÆTSKRUE M16-40	ST. SETSCHRAUBE M16-40	STEEL SET SCREW M16-40
1213-5424	STÅLSÆTSKRUE M16-45	ST. SETSCHRAUBE M16-45	STEEL SET SCREW M16-45
1213-5524	STÅLSÆTSKRUE M16-50 KVAL 10,9	ST. SETSCHRAUBE M16-50 Q 10,9	STEEL SET SCREW M16-50 Q 10,9
1214-2224	STÅLSKRUE M8-55	STAHLSECHSKANTSCHRAUBE M8-55	STEEL SCREW M8-55
1214-3120	STÅLSKRUE M10-40	STAHLSECHSKANTSCHRAUBE M10-40	STEEL SCREW M10-40
1214-3122	STÅLSKRUE M10-45	STAHLSECHSKANTSCHRAUBE M10-45	STEEL SCREW M10-45
1214-4224	STÅLSKRUE M12-55	STAHLSECHSKANTSCHRAUBE M12-55	STEEL SCREW M12-55
1214-4324	STÅLSKRUE M12-75	STAHLSECHSKANTSCHRAUBE M12-75	STEEL SCREW M12-75
1214-4422	STÅLSKRUE M12-100	STAHLSECHSKANTSCHRAUBE M12-100	STEEL SCREW M12-100
1214-4424	STÅLSKRUE M12-110	STAHLSECHSKANTSCHRAUBE M12-110	STEEL SCREW M12-110
1214-4425	STÅLSKRUE M12-140 KVAL. 10,9	STAHLSECHSKANTSCHRAUBE M12-140 Q 10,9	STEEL SCREW M12-140 Q 10,9
1214-4426	STÅLSKRUE M12-120	STAHLSECHSKANTSCHRAUBE M12-120	STEEL SCREW M12-120
1214-5126	ST-MØTRIK M18-45	STAHLSECHSKANTSCHRAUBE M18-45	STEEL SCREW M18-45
1214-5224	STÅLSKRUE M16-55	STAHLSECHSKANTSCHRAUBE M16-55	STEEL SCREW M16-55
1214-5231	STÅLSKRUE M18-60 KVAL. 10,9	STAHLSECHSKANTSCHRAUBE M18-60 Q 10,9	STEEL SCREW M18-60 Q 10,9
1214-5420	STÅLSKRUE M18-110	STAHLSECHSKANTSCHRAUBE M18-110	STEEL SCREW M18-110
1214-5530	STÅLSKRUE M18-150	STAHLSECHSKANTSCHRAUBE M18-150	STEEL SCREW M18-150
1214-6226	STÅLSKRUE M20-65	STAHLSECHSKANTSCHRAUBE M20-65	STEEL SCREW M20-65
1215-2222	BRÆDDESKRUE M8-20	FLACHRUNDSCHRAUBE M8-20	CARRIAGE SCREW M8-20
1215-3226	BRÆDDESKRUE M10-25 KVAL.8,8	FLACHRUNDSCHRAUBE M10-25 Q 8,8	CARRIAGE SCREW M10-25 Q 8,8
1215-3228	BRÆDDESKRUE M10-20 KV 8,8	FLACHRUNDSCHRAUBE M10-20 Q 8,8	CARRIAGE SCREW M10-20 Q 8,8
1216-5722	BRÆDDESKRUE M16-80	FLACHRUNDSCHRAUBE M16-80	CARRIAGE SCREW M16-80
1216-1120	MASKINSKRUE R/H M4-12	ZYLINDERSCHRAUBE M4-12	MACHINE SCREW ROUNDH. M4-12
1219-0244	UNBRACOSKRUE M10-40 GLAT	INNENSECHSKANTSCH. M-10-40	ALLEN SCREW M10-40 PLAIN
1219-0262	UNBRACOSKRUE M8-20	INNENSECHSKANTSCHRAUBE M8-20	ALLENSCREW M8-20
1219-0322	UNBRACOSKRUE	SECHSKANTSCHRAUBE	ALLEN SCREW
1219-0603	SELVSKÆRENDE SKRUE M8-15 M6-SF	BLECHSCHRAUBE M8-15 M6-SF	BLECHSCREW M8-15 M6-SF
1219-0605	SELVSKÆRENDE SKRUE M8-15 M6-SF	SCHRAUBE M8-15	SCREW M8-15
1220-1120	STÅLMØTRIK M4	STAHLMUTTER M4	STEEL NUT M4
1220-1322	NYLOC MØTRIK M6	NYLOC MUTTER M6	NYLOC NUT M6
1220-2122	STÅLMØTRIK M8	STAHLMUTTER M8	STEEL NUT M8
1220-2321	NYLOC MØTRIK M8	NYLOC MUTTER M8	NYLOC NUT M8
1220-3122	STÅLMØTRIK M10	STAHLMUTTER M10	STEEL NUT M10
1220-3124	KONTRA MØTRIK M10	MUTTER M10	NUT M10
1220-3321	NYLOC MØTRIK M10	NYLOC MUTTER M10	NYLOC NUT M10
1220-3922	MØTRIK M10	MUTTER M10	NUT M10
1220-3924	MØTRIK M10	MUTTER M10	NUT M10
1220-4122	STÅLMØTRIK M12	STAHLMUTTER M12	STEEL NUT M12
1220-4321	NYLOC MØTRIK M12	NYLOC MUTTER M12	NYLOC NUT M12
1220-5122	STÅLMØTRIK M16	STAHLMUTTER M16	STEEL NUT M16
1220-5222	STÅLMØTRIK M16 H 8M/M	STAHLMUTTER M16 H 8M/M	STEEL NUT M16 H 8M/M
1220-5321	NYLOC MØTRIK M16	NYLOC MUTTER M16	NYLOC NUT M16
1220-5323	LÅSEMØTRIK M16 10.9	STAHLMUTTER M16 10.9	STEEL NUT M16 10.9
1220-6125	STÅLMØTRIK M-18 KVAL. 10.9	STAHLMUTTER M18 Q. 10.9	STEEL NUT M18 Q. 10.9
1220-6317	MØTRIK	MUTTER	NUT
1220-6321	NYLOC MØTRIK M20	NYLOC MUTTER M20	NYLOC NUT M20
1220-7224	STÅLMØTRIK M24 H=14	STAHLMUTTER M24 H=14	STEEL NUT M24 H=14
1241-1202	SPÆNDESKIVE	SCHIEBE	WASHER
1241-1204	SPÆNDESKIVE 6,5-18-1,5	SCHIEBE 6,5-18-1,5	WASHER 6,5-18-1,5
1241-1502	SPÆNDESKIVE 8,5-30-3	SCHIEBE 8,5-30-3	WASHER 8,5-30-3
1241-2308	SPÆNDESKIVE 11,5-23-1,5	SCHIEBE 11,5-23-1,5	WASHER 11,5-23-1,5
1241-2310	SPÆNDESKIVE 11-35-1,5	SCHIEBE 11-35-1,5	WASHER 11-35-1,5
1241-2402	SPÆNDESKIVE	SCHIEBE	WASHER
1241-2502	SPÆNDESKIVE 10,5-22-3	SCHIEBE 10,5-22-3	WASHER 10,5-22-3
1241-3302	SPÆNDESKIVE 28,5-13,5-1,5	SCHIEBE 28,5-13,5-1,5	WASHER 28,5-13,5-1,5
1241-3403	SPÆNDESKIVE 13-25-2,5	SCHIEBE 13-25-2,5	WASHER 13-25-2,5
1241-3502	SPÆNDESKIVE 13-42-3	SCHIEBE 13-42-3	WASHER 13-42-3
1241-4502	SPÆNDESKIVE 17-30-3 STÅL	SCHIEBE 17-30-3 STAHL	WASHER 17-30-3 STEEL
1241-4601	SPÆNDESKIVE 17,5-42-4	SCHIEBE 17,5-42-4	WASHER 17,5-42-4
1241-5502	SPÆNDESKIVE STÅL 21-36-3	SCHIEBE STAHL 21-36-3	WASHER STEEL 21-36-3
1242-3221	FJEDERSKIVE M10	FEDERSCHIEBE M10	SPRING WASHER M10
1242-3621	TANDESKIVE M10 UDVENDIG	ZAHNSCHIEBE M10 AUSSEN	SPROCKET WASHER M10 OUTER
1251-2104	SPÆNDESTIFT 4-26	SPANNSTIFT 4-26	SPECIAL PIN 4-26
1251-2401	SPÆNDESTIFT 4-50	SPANNSTIFT 4-50	SPECIAL PIN 4-50
1251-2402	SPÆNDESTIFT 4-55	SPANNSTIFT 4-55	SPECIAL PIN 4-55
1251-3201	SPÆNDESTIFT 5-30	SPANNSTIFT 5-30	SPECIAL PIN 5-30
1251-3501	SPÆNDESTIFT 5-60	SPANNSTIFT 5-60	SPECIAL PIN 5-60
1251-5401	SPÆNDESTIFT 7-50	SPANNSTIFT 7-50	SPECIAL PIN 7-50
1251-5402	SPÆNDESTIFT 7-55	SPANNSTIFT 7-55	SPECIAL PIN 7-55
1251-5403	SPÆNDESTIFT 8-50	SPANNSTIFT 8-50	SPECIAL PIN 8-50
1251-5503	SPÆNDESTIFT 8-60	SPANNSTIFT 8-60	SPECIAL PIN 8-60
1251-6401	SPÆNDESTIFT 10-50	SPANNSTIFT 10-50	SPECIAL PIN 10-50
1251-7401	SPÆNDESTIFT 12-50	SPANNSTIFT 12-50	SPECIAL PIN 12-50
1251-7402	SPÆNDESTIFT 12-55	SPANNSTIFT 12-55	SPECIAL PIN 12-55
1251-7403	SPÆNDESTIFT 13-50	SPANNSTIFT 13-50	SPECIAL PIN 13-50
1251-7503	SPÆNDESTIFT 13-60	SPANNSTIFT 13-60	SPECIAL PIN 13-60
1252-3101	SPLIT 4-20	SPLINT 4-20	COTTER PIN 4-20
1252-3102	SPLIT 4-25	SPLINT 4-25	COTTER PIN 4-25
1252-4102	SPLIT 5-25	SPLINT 5-25	COTTER PIN 5-25

VARENUMMER	BENÆVNELSE	BEZEICHNUNG	DESIGNATION
1252-4202	SPLIT 5-35	SPLINT 5-35	COTTER PIN 5-35
1252-4402	SPLIT 5-50	SPLINT 5-50	COTTER PIN 5-50
1252-5299	SPLIT 6-35	SPLINT 6-35	COTTER PIN 6-35
1252-6403	SPLIT 8-50	SPLINT 8-50	COTTER PIN 8-50
1254-2101	FEDERSPLIT 4 MM	FEDERSPLINT 4 MM	SPRING PIN 4 MM
1254-2102	FEDERSPLIT 5 MM	FEDERSPLINT 5 MM	SPRING PIN 5 MM
1254-4201	SIKRINGSPLIT 10 MM	FEDERSPLINT 10 MM	SECURING PIN 10 MM
1255-3202	LÅSERING 35 MM UDVENDIG	SICHERUNGSRING 35 MM AUSSEN	SNAP RING 35 MM OUTER
1255-4102	LÅSERING 47 MM INDVENDIG	SICHERUNGSRING 47 MM INNEN	SNAP RING 47 MM INNER
1313-1101	SMØRENIPPEL	SCHMIERNIPPEL	GREASE NIPPLE
1313-1301	SMØRENIPPEL	SCHMIERNIPPEL	GREASE NIPPLE
1313-2101	SMØRENIPPEL	SCHMIERNIPPEL	GREASE NIPPLE
1313-3101	SMØRENIPPEL	SCHMIERNIPPEL	GREASE NIPPLE
1313-3501	SMØRENIPPEL	SCHMIERNIPPEL	GREASE NIPPLE
1317-0203	KOBBERPAKNING 14-19	KUPFER DICHTUNG 14-19	COPPER GASKET 14-19
1339-0112	STÅLKUGLE 1/2''	STAHLKUGEL 1/2''	STEEL BALL 1/2''
1339-5501	FILTRING 50-67-4	FILTRING 50-67-4	FELT RING 50-67-4
1350-9052	SEGERING	SEGERING	CIRCLIP
1350-9104	SMØRENIPPEL	SCHMIERNIPPEL	GREASE NIPPLE
1350-9154	SPÆNDESTIFT	SPANNSTIFT	SPECIAL PIN
1363-9044	SAMLELED 3/4	VERBINDUNGSGLIED 3/4	JOINT LINK 3/4
1363-9045	SPLIT OG NITTE	NIETE MIT SPLINT F/KETTENGLIED	COTTER PIN AND RIVET
1363-9046	FORKØPPET LED 3/4	VERSETZTES KETTENGLIED 3/4	OFFSET CHAIN LINK 3/4
1391-0708	KABELGENNEMFØRING	KABELDURCHFUEHRUNG	CABLE LEAD-IN
1391-0710	MUFFE	MUFFE	SOCKET
1391-0714	KABELGENNEMFØRING	KABELDURCHFUEHRUNG	CABLE LEAD-IN
1391-0717	MØTRIK PG 11	MUTTER PG 11	NUT PG 11
1391-0718	MØTRIK PG 13,5	MUTTER PG 13,5	NUT PG 13,5
1391-0742	KABELSKO	KABELSCHUH	CABLE BOX
1391-0842	HANSTIK	VERSCHLUSSNIPPEL	MALE PLUG
1391-0843	HUNSTIK	STECKER	PLUG
1391-9009	SIKRING	SICHERUNG	FUSE
1391-9027	KONTAKTELEMENT	ELEMENT FUER SCHALTPULT	ELEMENT FOR CONTROL DESK
1391-9034	MANCHET	MUFFE	SLEEVE
1393-0103	PLAST-DUPSKO	PLASTIKZWINGE	PLASTIC FERRULE
1433-0292	LÅSEFJEDER	SPERRFEDER	LOCKING SPRING
1434-0101	TÅLLERKENFJEDER 28-10,2-1	TÄLLERFEDER 28-10,2-1	DISC SPRING 28-10,2-1
2063-750X	BOLT	BOLZEN	BOLT

VARENUMMER	FIGUR	POS.	VARENUMMER	FIGUR	POS.	VARENUMMER	FIGUR	POS.	VARENUMMER	FIGUR	POS.
1165-0113	6.	37.	1323-9066	2.	30.	1341-9155	20.	21.	1391-0879	9.	13. 1
1165-0131	3.	21.	1323-9073	10.	20.	1341-9160	19.	11.	1391-0974	9.	13. 2
1165-0193	3.	21. 1	1323-9089	2.	26.	1341-9166	21.	16.	1391-0975	9.	45. 3
1213-2224	16.	13.	1323-9091	2.	14.	1341-9188	18.	22.	1392-0507	4.	17.
1213-2224	17.	3.	1323-9396	10.	21.	1341-9188	18.	1	1392-0507	5.	24.
1213-5722	14.	27.	1323-9397	10.	18.	1341-9188	20.	22.	1393-0100	3.	25.
1214-5328	14.	21.	1323-9403	2.	8.	1341-9188	22.	22.	1393-0131	8.	8.
1214-5826	26.	4.	1323-9405	10.	31.	1341-9188	23.	22.	1393-0137	2.	51.
1219-0808	4.	27.	1323-9514	2.	31.	1341-9189	19.	15.	1393-0140	24.	13.
1219-0808	5.	27.	1323-9540	2.	7.	1341-9189	20.	29.	1393-0170	1.	28.
1219-0808	12.	11.	1323-9657	25.	1.	1341-9311	18.	1	1399-0154	1.	22.
1220-2122	21.	9.	1323-9683	25.	2.	1341-9311	20.	54.	1399-0237	3.	11.
1220-5128	25.	8.	1323-9685	25.	4.	1341-9411	18.	52.	1399-0237	4.	3.
1220-5321	2.	27.	1323-9687	25.	6.	1341-9411	18.	1	1421-3389	5.	15.
1241-3502	7.	40.	1323-9739	25.	3.	1341-9411	20.	52.	1421-4494	5.	7.
1241-4306	12.	12.	1323-9740	25.	5.	1341-9411	22.	52.	1421-6485	13.	15.
1241-8202	4.	30.	1323-9741	25.	7.	1341-9411	23.	52.	1421-6491	4.	19.
1241-8202	7.	46.	1323-9742	25.	9.	1341-9436	19.	10.	1421-6491	12.	3.
1241-9403	14.	9.	1325-2101	10.	17.	1341-9513	18.	1	1421-7493	5.	5.
1250-3601	10.	6. 1	1331-2304	5.	26.	1341-9523	18.	12.	1421-7498	4.	22.
1251-9006	20.	24.	1331-3102	2.	29.	1341-9523	18.	1	1431-2195	9.	7.
1251-9007	18.	24.	1331-3103	2.	11.	1341-9523	20.	12.	1431-3298	2.	33.
1251-9007	22.	24.	1331-3106	2.	9.	1341-9523	22.	12.	1432-1197	13.	22.
1251-9007	23.	24.	1331-3301	4.	10.	1341-9523	23.	12.	1432-2299	1.	10.
1255-1202	13.	5.	1331-3301	7.	14.	1341-9524	19.	2.	1432-2299	1.	31.
1255-3201	6.	23.	1331-3301	7.	43.	1341-9524	21.	2.	1432-2299	24.	10.
1255-3202	7.	19.	1331-3301	14.	18.	1341-9556	21.	12.	1433-0283	1.	21.
1255-3202	14.	24.	1331-3303	5.	16.	1341-9557	7.	37.	1433-0315	3.	23.
1255-4102	7.	13.	1331-3306	7.	4.	1341-9563	21.	15.	1435-0004	8.	16.
1255-4102	14.	19.	1331-3306	14.	22.	1341-9564	21.	14.	1435-0008	1.	2.
1255-4201	6.	43.	1331-3311	6.	24.	1341-9566	7.	35.	1435-0012	1.	14.
1255-4201	14.	11.	1331-4101	2.	28.	1341-9566	21.	13.	1435-0015	4.	16.
1255-4202	6.	17.	1331-4102	7.	20.	1341-9567	7.	39.	1435-0015	5.	23.
1255-6101	19.	9.	1331-4103	14.	28.	1341-9572	19.	11.	1435-0020	10.	1.
1255-7101	16.	4.	1331-4104	6.	18.	1341-9587	21.	13.	1435-0026	13.	6.
1255-7101	11.	2.	1331-4300	7.	35.	1341-9618	17.	38.	1501-0010	23.	4.
1299-0122	10.	24.	1331-4303	6.	42.	1341-9618	18.	54.	1501-0009	16.	5.
1311-2601	2.	15.	1331-4303	14.	10. 1	1341-9618	18.	1	1501-0009	18.	1
1311-2601	24.	14.	1331-4303	14.	28. 1	1341-9618	20.	53.	1501-0009	20.	5.
1311-8501	2.	19.	1331-4306	14.	10.	1341-9618	22.	54.	1501-0009	22.	5.
1311-8534	24.	15.	1331-7503	4.	18.	1341-9618	23.	54.	1501-0009	23.	5.
1311-8539	24.	12.	1331-7503	12.	4.	1341-9630	18.	53.	1501-0010	18.	4.
1311-8587	9.	47.	1331-7503	13.	16.	1341-9630	22.	53.	1501-0010	18.	1
1311-8603	2.	17.	1331-9905	5.	6.	1341-9630	23.	53.	1501-0010	20.	4.
1313-1301	2.	10.	1331-9907	16.	7.	1341-9631	7.	36.	1501-0010	22.	4.
1315-9101	16.	1.	1331-9907	17.	4.	1341-9641	18.	56.	1501-0010	23.	4.
1315-9101	17.	19.	1331-9988	13.	39.	1341-9641	18.	1	1501-0022	18.	51.
1315-9103	16.	3.	1331-9994	16.	12.	1341-9641	20.	56.	1501-0022	18.	55.
1315-9103	17.	8.	1331-9994	17.	13.	1341-9641	22.	56.	1501-0022	20.	51.
1315-9106	16.	6.	1331-9998	13.	7.	1341-9641	23.	56.	1501-0022	22.	51.
1315-9106	17.	10.	1332-5802	16.	5.	1341-9733	19.	12.	1501-0022	22.	55.
1315-9108	16.	8.	1332-5802	17.	11.	1343-0406	6.	50.	1501-0022	23.	51.
1315-9108	17.	5.	1335-4300	13.	28.	1350-6006	6.	51.	1501-0022	23.	55.
1315-9109	16.	9.	1338-0107	12.	22.	1350-7005	6.	32.	1501-0023	18.	1
1315-9109	17.	12.	1338-0109	17.	7.	1350-7506	6.	35.	1501-0023	18.	1
1315-9110	16.	10.	1340-5415	22.	0.	1350-8008	6.	33.	1501-0023	20.	55.
1315-9110	17.	18.	1340-5433	18.	0.	1350-8009	6.	34.	1501-0108	18.	26.
1315-9112	16.	15.	1340-5433	23.	0.	1350-9003	6.	53.	1501-0108	23.	26.
1315-9112	17.	16.	1340-5440	18.	1	1362-1205	6.	39.	1501-0109	20.	25.
1315-9113	17.	14.	1340-6415	20.	0.	1362-1205	15.	1.	1501-0109	22.	25.
1315-9114	17.	17.	1340-9022	18.	23.	1363-0117	15.	2.	1501-0110	20.	26.
1315-9116	16.	20.	1340-9022	22.	23.	1363-0120	15.	4.	1501-0110	22.	26.
1315-9116	17.	9.	1340-9022	23.	23.	1363-0121	15.	6.	1501-0111	18.	25.
1315-9118	16.	14.	1340-9023	22.	27.	1363-0123	15.	10.	1501-0111	23.	25.
1315-9118	17.	1.	1340-9024	27.	27.	1363-0125	15.	8.	1501-0115	18.	1
1315-9119	16.	19.	1340-9024	18.	1	1363-0128	15.	3.	1501-0117	18.	1
1315-9119	17.	4.	1340-9024	23.	27.	1363-0129	15.	7.	2010-171X	3.	16.
1315-9129	17.	7.	1340-9028	18.	11.	1363-0130	15.	5.	2060-181X	13.	29.
1315-9183	16.	2.	1340-9028	23.	11.	1363-0131	15.	9.	2060-194X	4.	26.
1315-9186	16.	16.	1340-9033	22.	11.	1391-0702	9.	34.	2060-194X	5.	11.
1315-9187	16.	17.	1340-9055	19.	14.	1391-0703	9.	33.	2060-205X	8.	25. 1
1315-9188	16.	18.	1340-9071	18.	1	1391-0705	9.	16.	2060-206X	8.	28.
1315-9248	16.	11.	1340-9096	18.	99.	1391-0705	9.	21.	2060-207X	8.	29.
1315-9305	17.	15.	1340-9096	23.	99.	1391-0705	9.	43.	2060-230X	8.	14.
1317-0302	2.	41.	1340-9117	20.	28.	1391-0706	9.	35.	2060-281X	14.	26.
1317-0302	24.	11.	1340-9135	18.	13.	1391-0707	9.	36.	2060-310X	3.	17.
1317-0407	2.	16.	1340-9135	19.	0.	1391-0707	9.	38.	2060-619X	10.	3.
1317-0442	24.	16.	1340-9135	22.	13.	1391-0709	9.	19.	2060-671X	7.	42.
1317-0522	2.	42.	1340-9135	23.	13.	1391-0711	9.	25.	2060-702X	10.	6.
1317-0715	2.	43.	1340-9153	18.	21.	1391-0712	9.	24.	2060-938X	4.	8.
1317-9261	2.	44.	1340-9153	22.	21.	1391-0716	9.	37.	2060-938X	7.	16.
1317-9814	24.	22.	1340-9153	23.	21.	1391-0740	7.	29.	2060-938X	14.	16.
1321-1304	2.	23.	1340-9157	18.	1	1391-0740	9.	45.	2060-963X	8.	25.
1321-1501	2.	4.	1340-9162	21.	0.	1391-0744	9.	30.	2060-985X	8.	26.
1321-1502	2.	4. 1	1340-9165	21.	17.	1391-0746	9.	20.	2061-225X	6.	57.
1321-1502	26.	7.	1340-9204	21.	10.	1391-0746	9.	27.	2061-244X	3.	26.
1322-1103	2.	24.	1340-9								

FIGURNØGLE - FIGURSCHLÜSSEL - FIGURE KEY - LISTE DE FIGURES

FC-0001/1 NUMERNØGLE - NUMMERSCHLUSSEL - NUMBER KEY - LISTE DES NUMEROS

VARENUMMER	FIGUR	POS.	VARENUMMER	FIGUR	POS.	VARENUMMER	FIGUR	POS.	VARENUMMER	FIGUR	POS.
2062-309X	5.	21.	2063-849X	24.	4.	3062-418X	6.	26.	3065-113X	8.	19.
2062-310X	4.	28.	2063-850X	24.	5.	3062-444X	6.	29.	3065-115X	8.	21.
2062-319X	7.	26.	2063-853X	24.	7.	3062-476A	10.	11.	3065-238A	13.	14. 1
2062-389X	6.	4.	2063-856X	24.	17.	3062-477A	10.	13.	3065-238X	13.	14.
2062-392A	5.	1.	2063-861X	26.	2.	3062-483X	4.	4.	3065-275A	8.	1.
2062-396X	9.	31.	2063-862X	26.	3.	3062-484X	4.	6.	3065-275B	8.	1. 1
2062-412X	7.	28.	2064-096X	6.	46. 1	3062-522X	7.	3.	3065-329X	7.	18.
2062-422X	6.	25.	2064-103A	6.	46.	3062-529A	12.	2.	3065-331X	7.	17.
2062-423X	6.	36.	2064-133X	6.	48.	3062-550X	10.	7.	3065-404X	13.	20.
2062-431X	14.	8.	2064-134X	6.	47.	3062-558X	5.	13.	3065-411X	13.	12.
2062-440X	7.	23.	2064-135X	6.	15.	3062-578X	5.	25.	3065-415X	13.	11.
2062-440X	14.	14.	2064-760X	13.	33. 1	3062-580X	4.	13.	3065-417X	13.	21.
2062-441X	7.	1.	2065-071X	6.	52.	3062-592X	6.	7.	3065-436X	13.	27.
2062-442X	14.	1.	2065-147X	5.	9.	3062-595X	6.	10.	3065-632X	13.	8.
2062-447X	6.	12.	2065-224X	11.	9.	3062-596X	6.	11.	3065-640X	13.	17.
2062-450X	6.	2.	2065-225X	11.	12.	3062-606A	8.	5. 1	3065-683X	13.	2.
2062-451X	6.	1.	2065-236X	13.	26.	3062-606X	8.	5.	3065-686X	13.	1.
2062-455X	6.	14.	2065-310X	5.	8.	3062-608X	5.	3.	3065-690X	13.	35.
2062-463X	6.	13.	2065-369X	8.	15.	3062-622X	9.	28.	3065-692X	13.	8. 1
2062-473X	11.	13.	2065-408X	13.	19.	3062-632A	4.	7.	3122-224X	2.	35.
2062-474X	11.	10.	2065-421X	9.	17.	3062-632A	14.	15.	3122-244X	1.	7.
2062-533X	12.	1.	2065-422X	8.	24.	3062-637X	6.	6.	3122-300B	1.	3.
2062-534X	14.	20.	2065-433X	4.	11.	3062-641X	6.	38.	3122-315A	1.	11.
2062-536A	11.	2.	2065-434X	9.	1.	3062-648X	10.	10.	3122-321X	1.	15.
2062-559X	5.	12.	2065-435X	9.	2.	3062-660X	12.	20.	3122-322C	1.	12.
2062-593X	6.	9.	2065-623X	13.	33.	3062-719X	9.	8.	3125-090A	8.	23.
2062-594X	6.	8.	2065-626X	14.	8. 1	3062-721X	4.	1.	3125-182X	9.	40.
2062-612X	14.	30.	2065-634X	13.	9.	3062-733A	8.	2. 1	3126-005X	1.	26.
2062-619X	11.	5.	2065-638X	13.	18.	3062-733X	4.	2.	3126-125X	1.	25.
2062-644X	14.	7.	2065-646X	13.	3.	3062-742X	8.	9.	3126-134A	1.	8. 1
2062-654X	12.	13.	2065-685X	13.	10.	3062-744X	8.	4.	3126-134X	1.	8.
2062-656X	12.	18.	2067-434X	8.	6.	3062-749X	9.	5.	3126-140X	1.	9.
2062-659X	11.	1.	2080-044X	10.	2.	3062-750X	9.	3.	3126-140X	1.	30.
2062-668X	10.	9.	2080-073X	10.	5.	3062-768X	10.	15.	3126-140X	24.	9.
2062-671X	4.	14.	2080-384X	3.	1.	3062-772X	6.	44.	3126-181X	1.	18.
2062-671X	5.	4.	2080-387X	3.	9.	3062-779X	9.	6.	3126-206A	1.	19. 1
2062-672X	6.	5.	2080-462X	8.	8.	3062-790X	12.	19.	3126-206B	1.	19. 2
2062-676X	7.	32.	2080-469X	8.	27.	3062-811X	4.	20.	3126-206X	1.	19.
2062-677X	12.	17.	2122-228X	2.	36.	3062-813X	9.	11.	3126-380X	1.	32.
2062-678X	11.	4.	2122-248X	1.	4.	3062-817X	17.	0.	3126-381X	1.	33.
2062-706X	9.	9.	2122-327X	1.	5.	3062-827X	6.	49.	3126-382A	1.	34. 1
2062-707X	9.	10.	2122-328A	1.	1.	3063-025X	16.	0.	3126-382X	1.	34.
2062-718X	6.	28.	2122-329X	1.	13.	3063-205X	13.	32.	3750-426X	14.	25.
2062-738X	9.	4.	2122-342X	2.	20.	3063-220X	12.	21.	3750-767X	12.	16.
2062-751X	10.	16.	2122-354A	1.	6.	3063-221X	14.	23.	3750-768X	12.	14.
2062-777X	11.	35.	2125-185X	9.	41.	3063-304X	7.	25.	3750-783X	6.	44. 1
2062-778X	11.	17.	2125-263X	8.	11.	3063-313X	2.	37.	3750-805X	6.	30.
2062-793X	4.	5.	2125-264X	8.	12.	3063-319X	1.	99.	3750-836X	6.	31.
2062-812X	9.	48.	2125-267X	8.	13.	3063-327X	7.	21.	3889-086X	1.	98.
2063-059A	13.	23.	2125-303X	8.	3.	3063-333X	3.	5.	4060-0506	1.	37.
2063-065X	13.	24.	2125-546X	8.	17.	3063-370A	2.	34.	4060-0707	26.	1.
2063-066X	13.	25.	2126-090X	1.	27.	3063-371A	2.	2.	4060-1205	8.	22.
2063-167X	3.	10. 1	2126-103X	1.	20.	3063-383A	7.	6.	4060-1504	8.	30.
2063-216X	13.	34.	2126-130X	1.	24.	3063-394X	3.	2.	4060-1806	24.	1.
2063-233X	11.	15.	2126-183X	1.	17.	3063-401X	3.	15.	4120-1614	1.	23.
2063-239X	11.	3.	2126-232X	1.	29.	3063-416X	3.	7.			
2063-290X	7.	24.	2126-386X	1.	36.	3063-430X	3.	18.			
2063-293X	7.	44.	2126-487A	1.	16. 1	3063-442A	2.	39.			
2063-311X	2.	32.	2126-487X	1.	16.	3063-513A	6.	40. 1			
2063-330X	7.	22.	2129-775X	9.	39.	3063-513X	6.	40.			
2063-339X	3.	6.	2129-776X	9.	26.	3063-515X	6.	41.			
2063-366X	3.	22.	2129-777X	9.	18.	3063-526X	2.	22.			
2063-379A	2.	21.	2225-292X	3.	19.	3063-543A	2.	3. 1			
2063-388A	7.	9.	2225-292X	3.	27.	3063-543X	2.	3.			
2063-389A	7.	8.	2228-275X	12.	5.	3063-547X	12.	7.			
2063-390X	7.	2.	2239-045X	9.	12.	3063-551X	12.	10.			
2063-391A	7.	5.	2307-111X	2.	18.	3063-558X	12.	23.			
2063-392X	7.	27.	2750-720X	12.	15.	3063-592X	8.	7.			
2063-410X	10.	4.	3060-193X	4.	29.	3063-594X	3.	3.			
2063-412X	10.	8.	3060-193X	5.	22.	3063-596X	4.	2.			
2063-413X	3.	12.	3060-231X	8.	10.	3063-598X	2.	1.			
2063-433X	3.	14.	3060-337X	6.	56.	3063-603X	10.	12.			
2063-474X	2.	40.	3060-855X	7.	7.	3063-837A	24.	2. 1			
2063-511X	7.	10.	3060-975X	7.	29. 2	3063-837X	24.	2.			
2063-512X	7.	34.	3060-975X	9.	45. 2	3063-842A	24.	3. 1			
2063-522X	7.	45.	3061-120X	5.	19.	3063-842X	24.	3.			
2063-539X	7.	31.	3061-241X	3.	24.	3063-847X	24.	8.			
2063-545X	25.	0.	3062-086X	7.	12.	3063-851X	24.	6.			
2063-548X	12.	9.	3062-218X	12.	6.	3063-863X	4.	2. 1			
2063-552X	12.	8.	3062-254X	14.	12.	3064-020A	5.	14. 1			
2063-553X	12.	24.	3062-255X	13.	13.	3064-020X	5.	14.			
2063-559X	14.	29.	3062-263A	11.	6.	3064-029A	5.	20. 1			
2063-567X	10.	14.	3062-268A	5.	17. 1	3064-029X	5.	20.			
2063-591X	6.	3.	3062-280X	5.	10.	3064-056X	6.	27.			
2063-600X	11.	8.	3062-287X	4.	21.	3064-057X	6.	16.			
2063-601X	11.	7.	3062-291X	5.	18.	3064-059X	6.	19.			
2063-602X	11.	11.	3062-293X	4.	15.	3064-062X	5.	17.			
2063-605X	10.	25.	3062-296X	4.	23.	3064-076X	6.	20.			
2063-610X	3.	10.	3062-298A	4.	25. 1	3064-079X	6.	21.			
2063-750X	7.	41.	3062-298X	4.	25.	3064-663X	5.	10. 2			
2063-752X	2.	38.	3062-311X	4.	12.	3065-081A	8.	18. 1			
2063-753X	2.	52.	3062-313X	4.	24.	3065-081X	8.	18.			
2063-849A	24.	4. 1	3062-413X	7.	30.	3065-090X	8.	20.			

Fig. 1

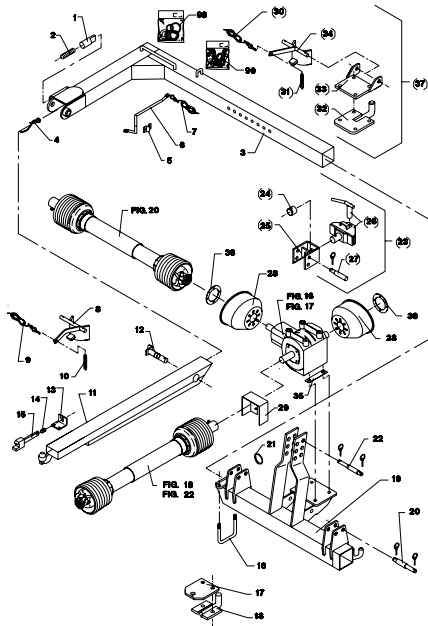


Fig. 2

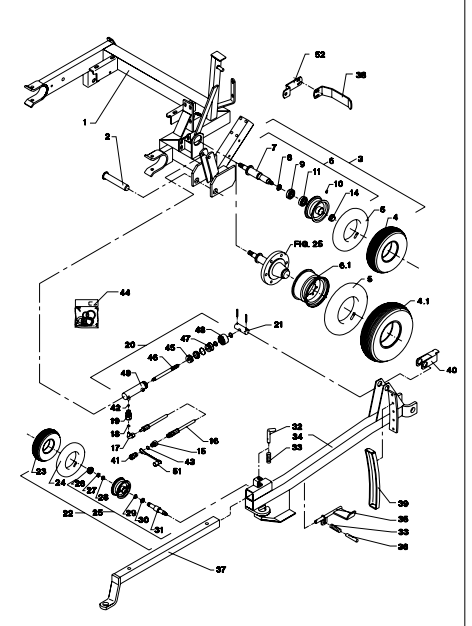


Fig. 3

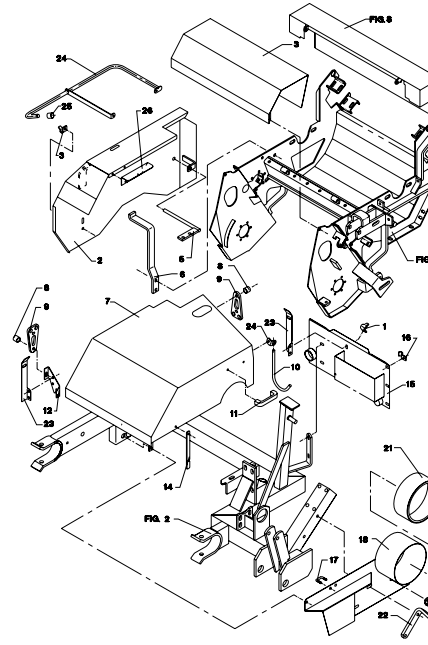
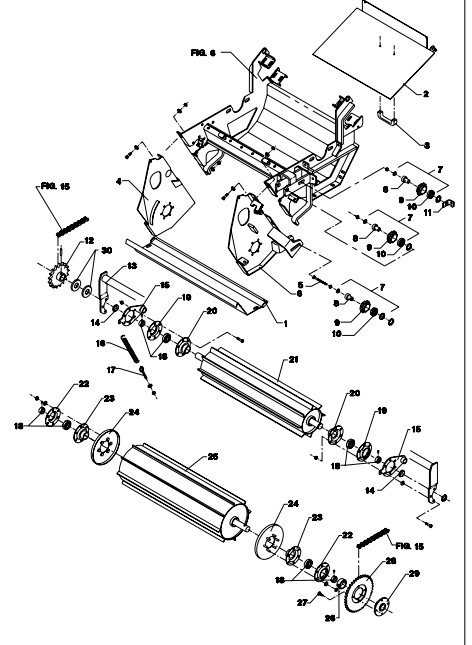


Fig. 4



FIGURNØGLE - FIGURSCHLÜSSEL - FIGURE KEY - LISTE DE FIGURES

Fig. 5

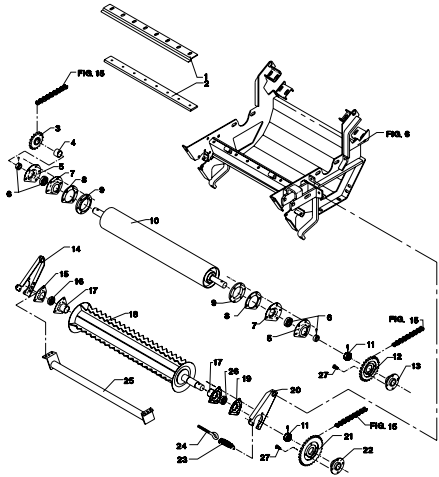


Fig. 6

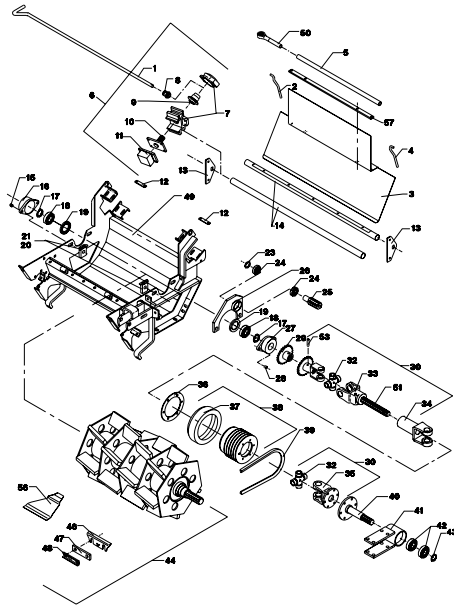


Fig. 7

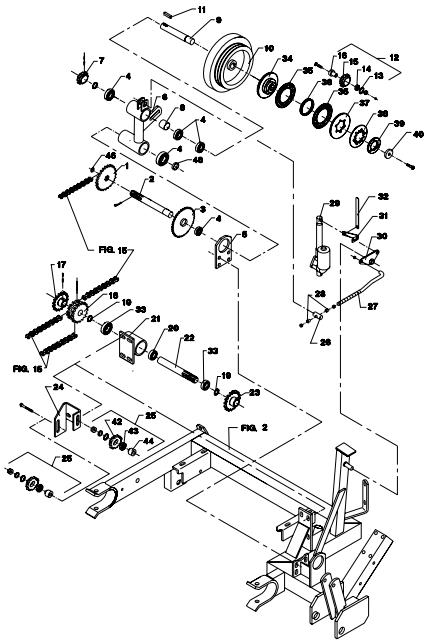
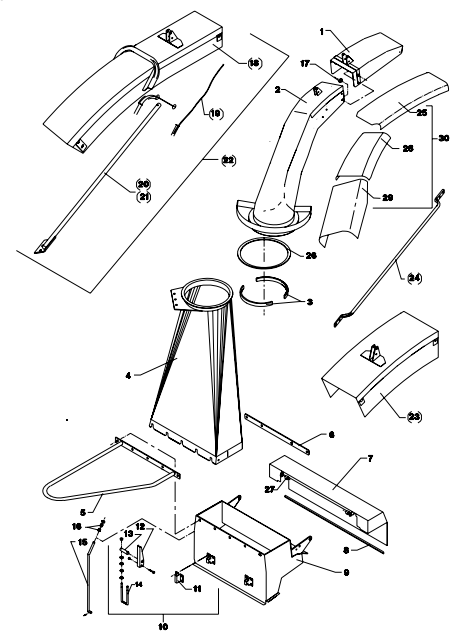


Fig. 8



FIGURNØGLE - FIGURSCHLÜSSEL - FIGURE KEY - LISTE DE FIGURES

Fig. 9

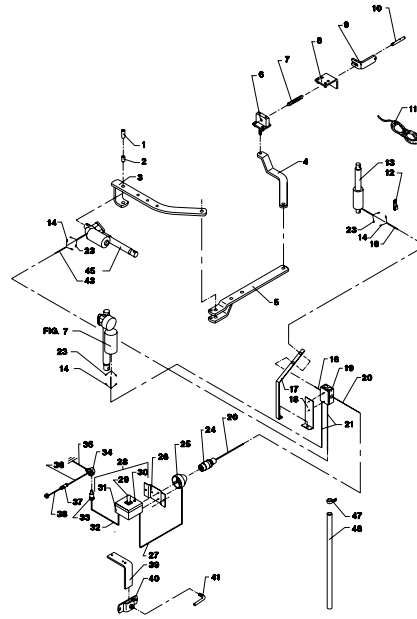


Fig. 10

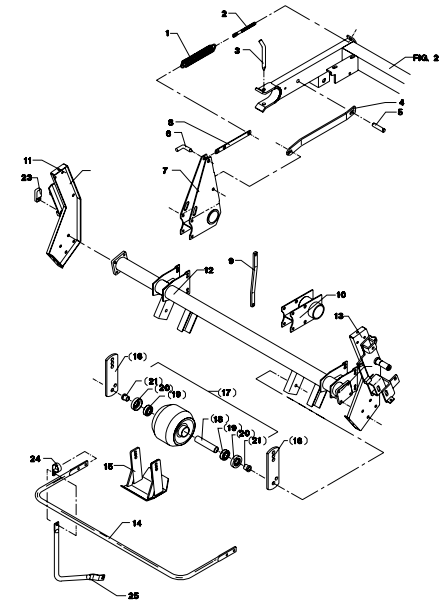


Fig. 11

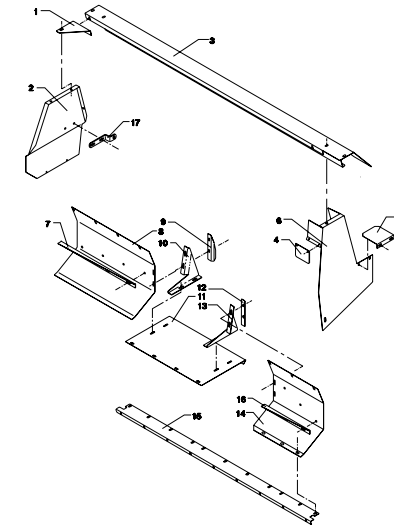
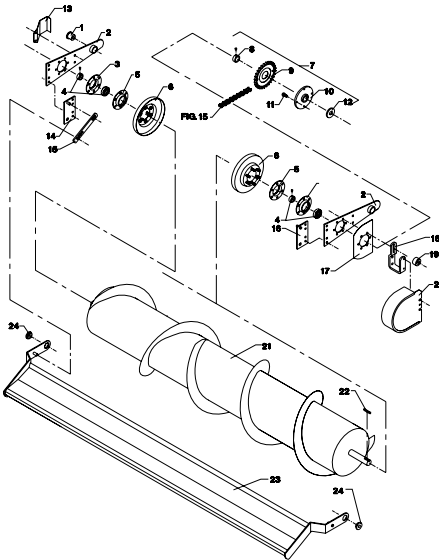


Fig. 12



FIGURNØGLE - FIGURSCHLÜSSEL - FIGURE KEY - LISTE DE FIGURES

Fig. 13

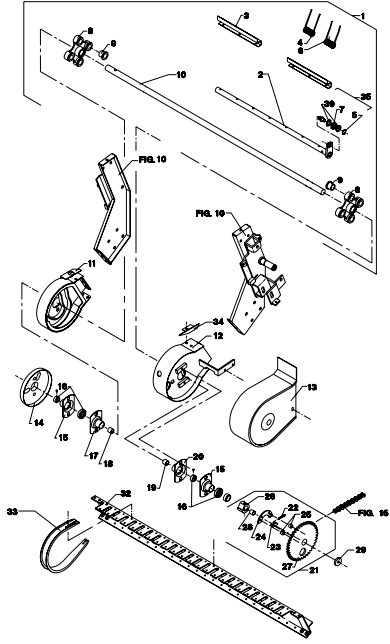


Fig. 14

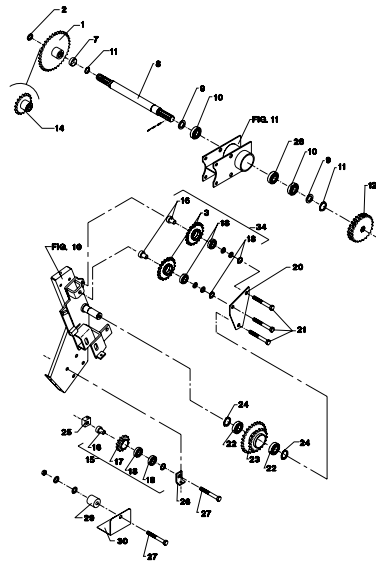


Fig. 15

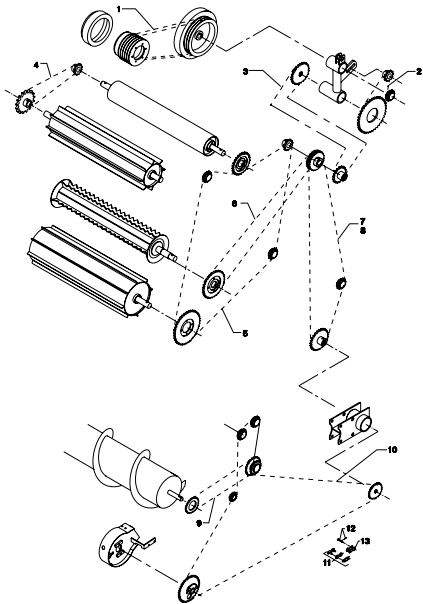
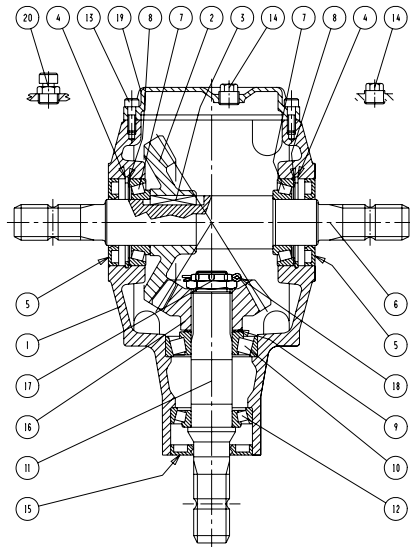


Fig. 16



FIGURNØGLE - FIGURSCHLÜSSEL - FIGURE KEY - LISTE DE FIGURES

Fig. 17

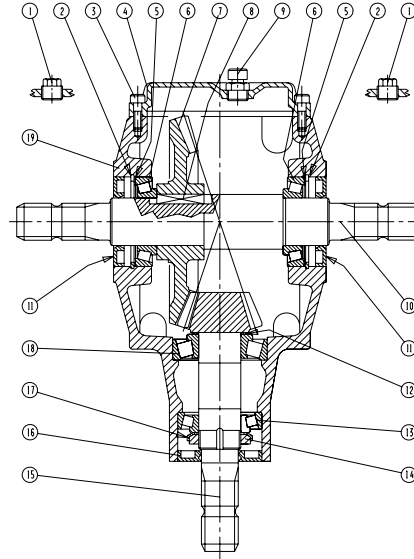


Fig. 18

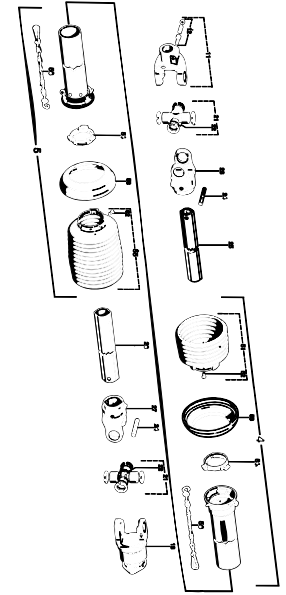


Fig. 18.1

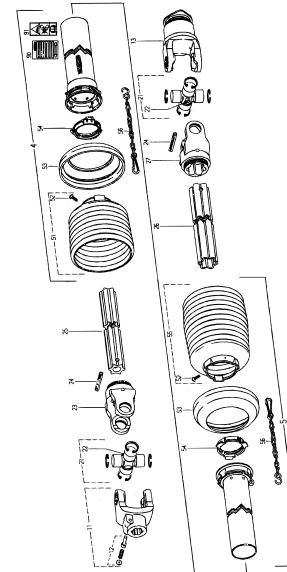
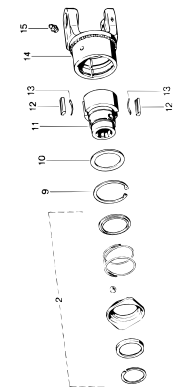
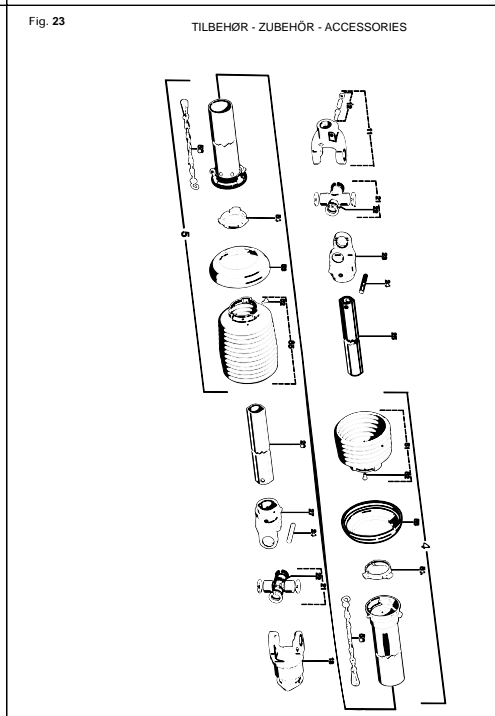
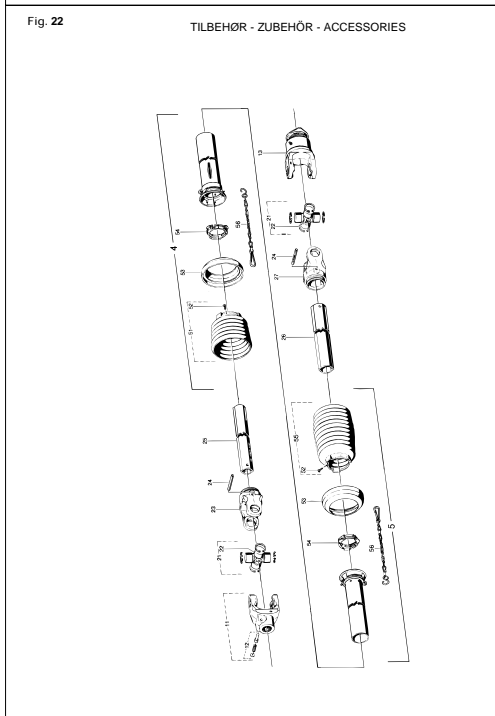
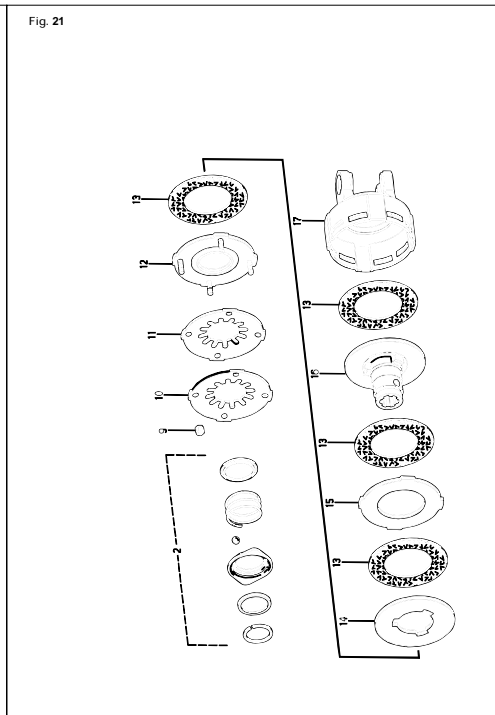
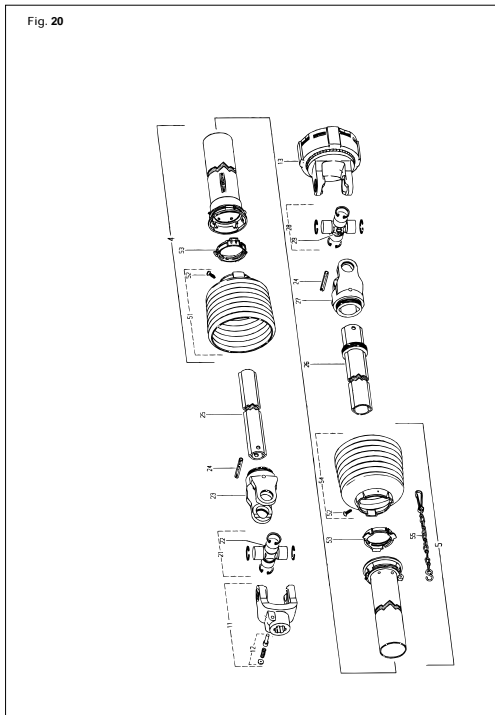


Fig. 19



FIGURNØGLE - FIGURSCHLÜSSEL - FIGURE KEY - LISTE DE FIGURES



FIGURNØGLE - FIGURSCHLÜSSEL - FIGURE KEY - LISTE DE FIGURES

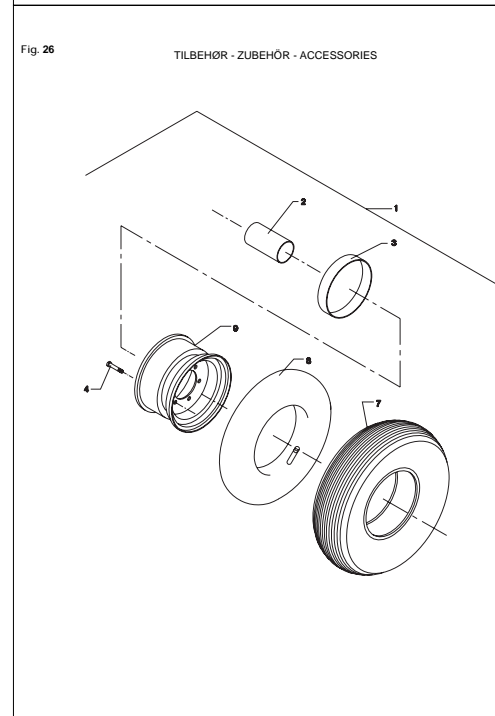
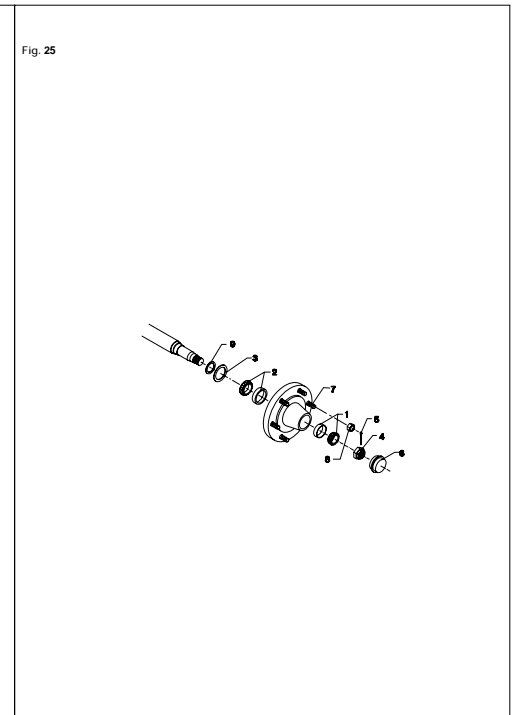
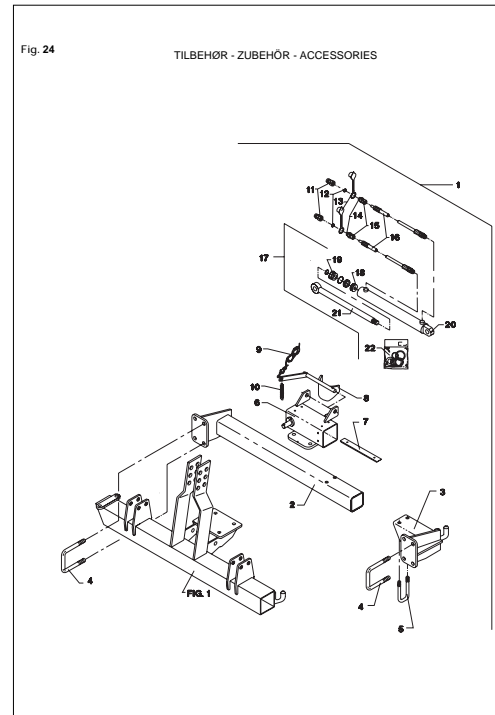
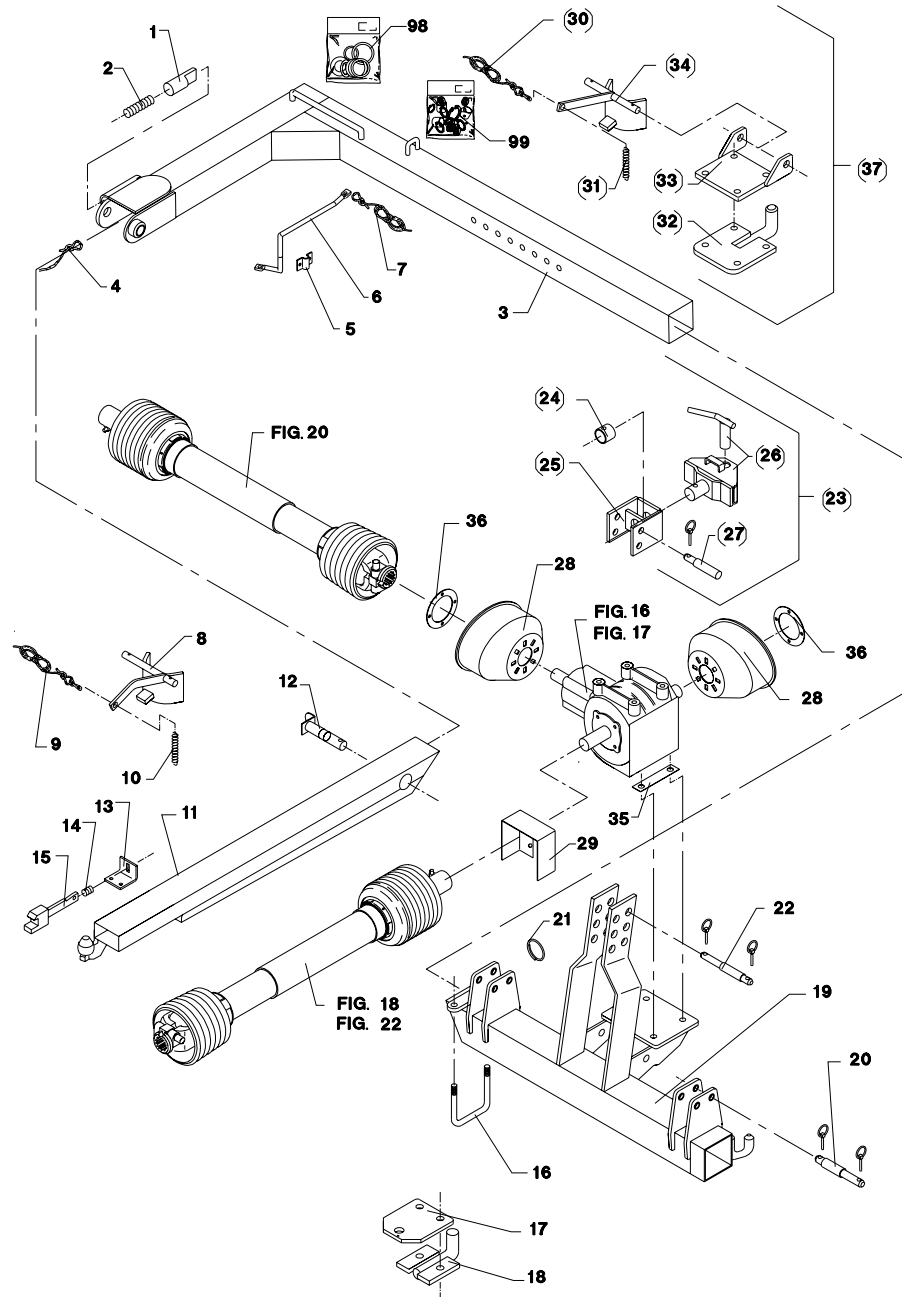
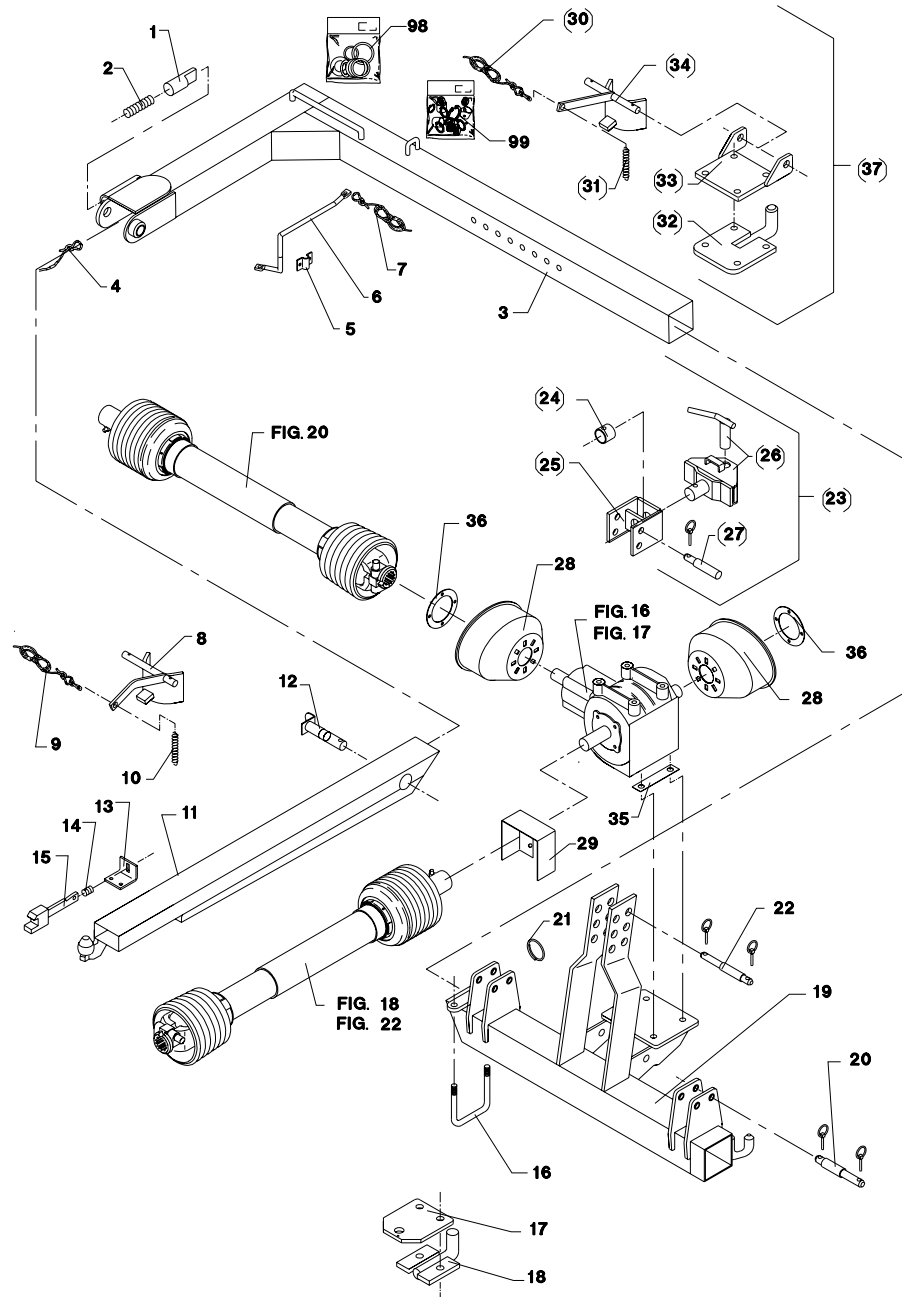


Fig. 1



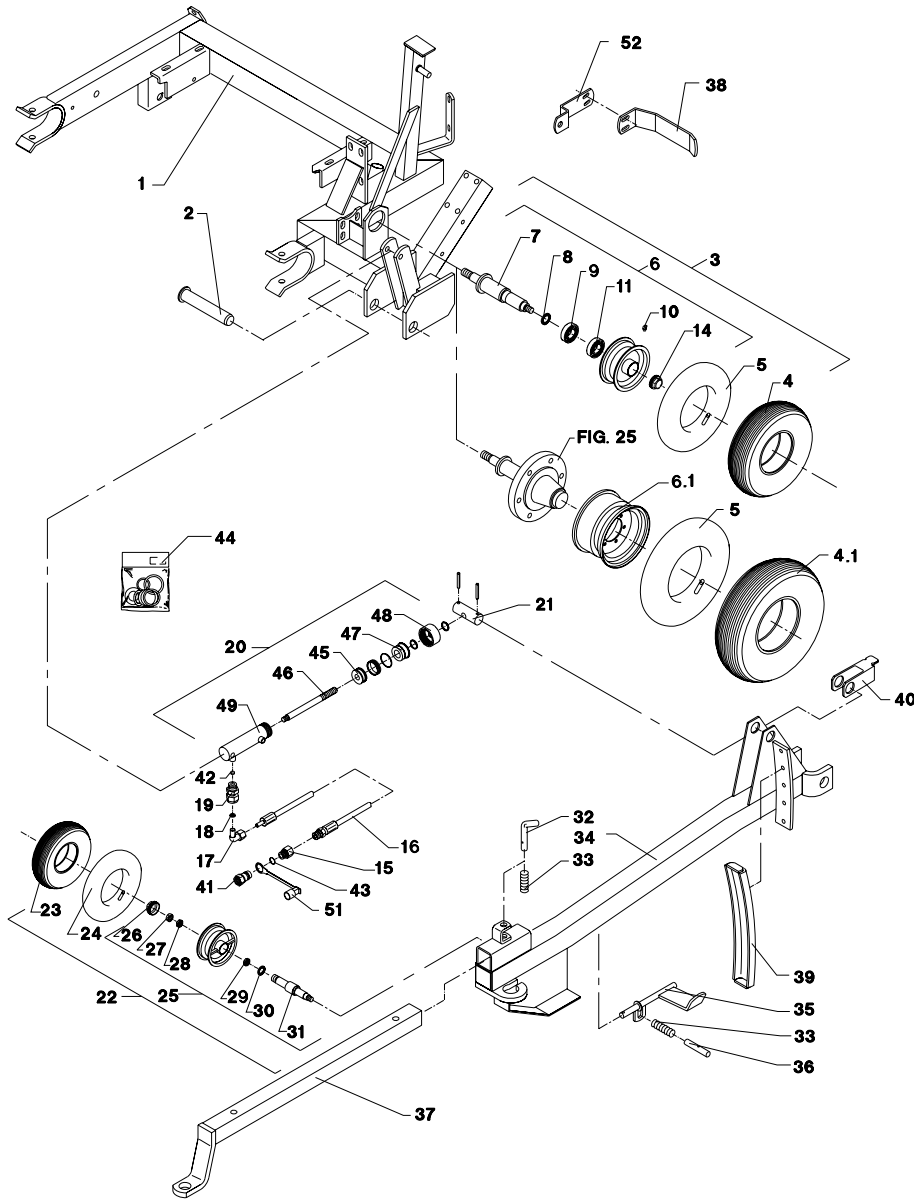
POS.	VARENUMMER	ANTAL	BENÆVNELSE	BEZEICHNUNG	DESIGNATION	HERTIL, DAZU, TO THIS, A CECL
1.	2122-328A	1	PAL KLINKE		PAWL	
2.	1435-0008	1	TRYKFJEDER DRUCKFEDER		COMPRESSION SPRING	
3.	3122-300B	1	OPHENG ANBAUBUEGEL		SUSPENSION FRAME	
4.	2122-248X	1	WIRE DRAHTSEIL		WIRE	
5.	2122-327X	1	HÅNDTAG HALTERUNG		SUPPORT	1219-0603
6.	2122-354A	1	HÅNDTAG HANDGRIFF		HANDLE	
7.	3122-244X	1	NYLONSNOR NYLON SCHNUR		NYLON STRING	
8.	3126-134X	1	LÅSEPAL STOPPVORRICHTUNG >=0000001002 <=1310200633		STOP	
8. 1	3126-134A	1	STOP STOPPVORRICHTUNG >=1310200634		STOP	
9.	3126-140X	1	SNOR FOR KLINKE SCHNUR FUER KLINKE		STRING FOR LATCH	
10.	1432-2299	1	TRÆKFJEDER ZUGFEDER		TENSION SPRING	
11.	3122-315A	1	ARM ARM		ARM	
12.	3122-322C	1	TAP ZAPPEN		DOWEL	1251-2402 1251-5402 1251-7402
13.	2122-329X	1	PALHOLDER KLINKEHALTER		SUPPORT FOR PAWL	1213-3222
14.	1435-0012	1	TRYKFJEDER DRUCKFEDER		COMPRESSION SPRING	
15.	3122-321X	1	PAL KLINKE		PAWL	1213-3322 1220-3321
16.	2126-487X	1	BØJLE BUEGEL >=0000001002 <=1310200774		HOOP	1220-5321
16. 1	2126-487A	1	BØJLE BUEGEL >=1310200775		HOOP	1220-5321
17.	2126-183X	1	TRÆKLASKE ANKUPPLINGSPLATTE		COUPLING PLATE	
18.	3126-181X	1	HITCHKROG HITCHHAKEN		HITCH HOOK	1214-6226 1220-6321
19.	3126-206X	1	OPHENG ANBAURAHMEN >=0000001002 <=1310200774		SUSPENSION	
19. 1	3126-206A	1	OPHENG ANBAURAHMEN >=1310200775 <=1310221042		SUSPENSION	
19. 2	3126-206B	1	OPHENG ANBAUVORRICHTUNG >=1210221243		SUSPENSION	
20.	2126-103X	2	DOBBELTTAP DOPPELZAPPEN		DOUBLE PIN	1254-4201
21.	1433-0289	1	LÅSEFJEDER SCHLIESSFEDER		LOCKING SPRING	
22.	1399-0154	1	TOPBOLT STECKBOLZEN		TOP BOLT	
23.	4120-1614	T	TRÆKKOPLING ZUGMAUL >=0000001002 <=1310170329		HITCH COUPLING	
24.	2126-130X	T	STOPRING STOPPRING >=0000001002 <=1310170329		STOP RING	

Fig. 1



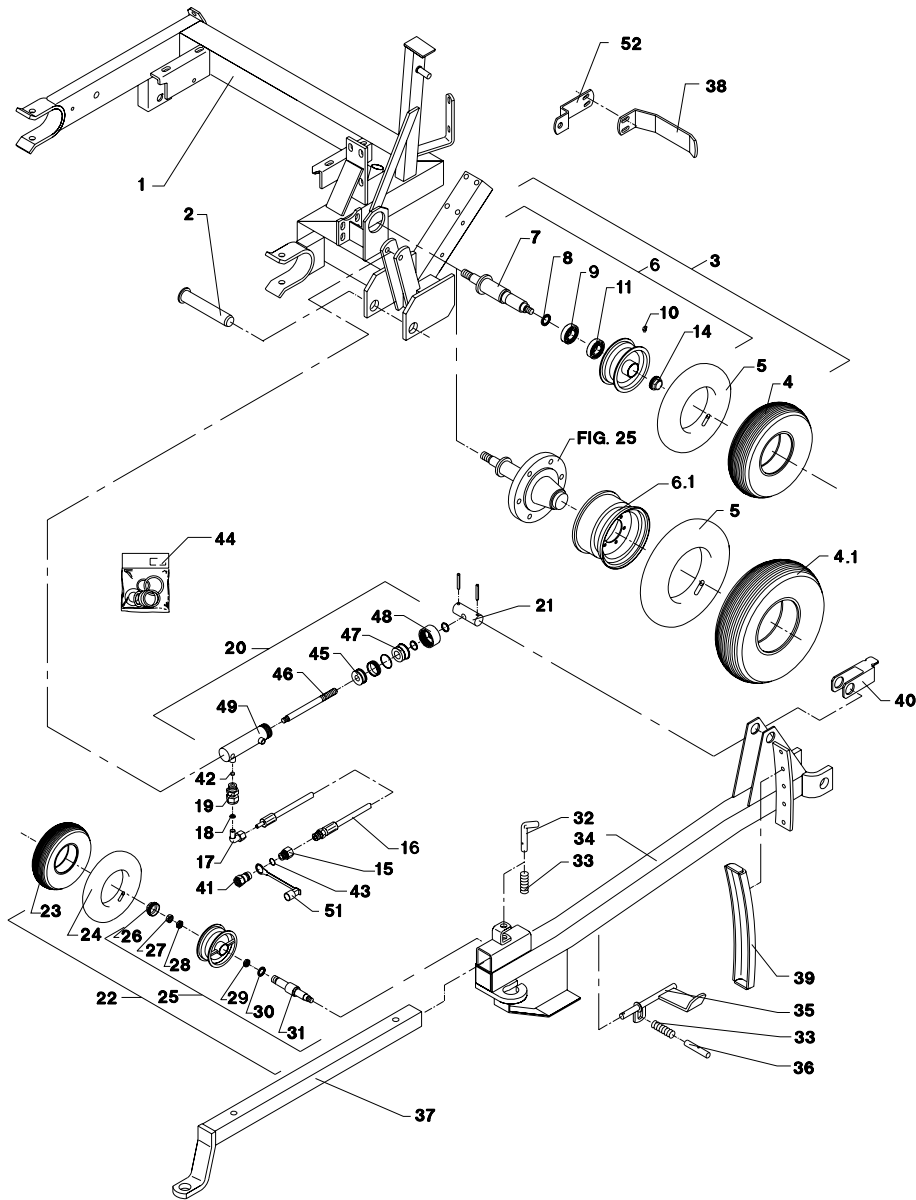
POS.	VARENUMMER	ANTAL	BENÆVNELSE	BEZEICHNUNG	DESIGNATION	HERTIL, DAZU, TO THIS, A CECI	
25.	3126-125X	T	1	KONSOL FOR TRÆKKOBLING KONSOLE FUER ANTRIEBSKUPPLUNG >=0000001002 <=1310170329	BRACKET FOR COUPLING		
26.	3126-005X	T	1	ANHÆNGERKOBLING RUECK W. ANHAENGEKUPPLUNG >=0000001002 <=1310170329	REAR TOWBAR	1251-5403 1251-7403	1 1
27.	2126-090X	T	2	TAP ZAPFEN >=0000001002 <=1310170329	PIN	1213-5422 1220-5122 1254-4201	4 4 1
28.	1393-0170		2	SKÆRM FOR PTO SCHUTZ FUER PTO	GUARD FOR PTO		
29.	2126-232X		1	SKÆRM SCHUTZ	GUARD	1213-2126 1241-1502	4 4
30.	3126-140X	T	1	SNOR FOR KLINKE SCHNUR FUER KLINKE	STRING FOR LATCH		
31.	1432-2299	T	1	TRÆKFJEDER ZUGFEDER	TENSION SPRING		
32.	3126-380X	T	1	HITCHKROG HITCHHAKEN	HITCHHOOK	1214-5530 1220-6317	4 4
33.	3126-381X	T	1	OVERDEL OBERTEIL	UPPER PART		
34.	3126-382X	T	1	STOP STOPP >=0000001002 <=1310200509	STOP	1252-4202 1252-5299	1 2
34. 1	3126-382A		1	STOP STOPP >=1310200610	STOP		
35.	2062-777X		2	LÅSEBLIK SPERRBLECH	STRIKING PLATE		
36.	2126-386X		2	SPÆNDEPLADE SPANNPLATTE	SLIDE PLATE	1213-2126 1241-1202	4 4
37.	4060-0506	T	1	HITCH HITCH	HITCH		
98.	3889-086X		1	TRANSFER F/FC-850 TRANSFER F/FC-850	TRANSFER F/FC-850		
99.	3063-319X		1	VERKTØJSPAKKE ERSATZTEILE	SPARE PARTS		

Fig. 2



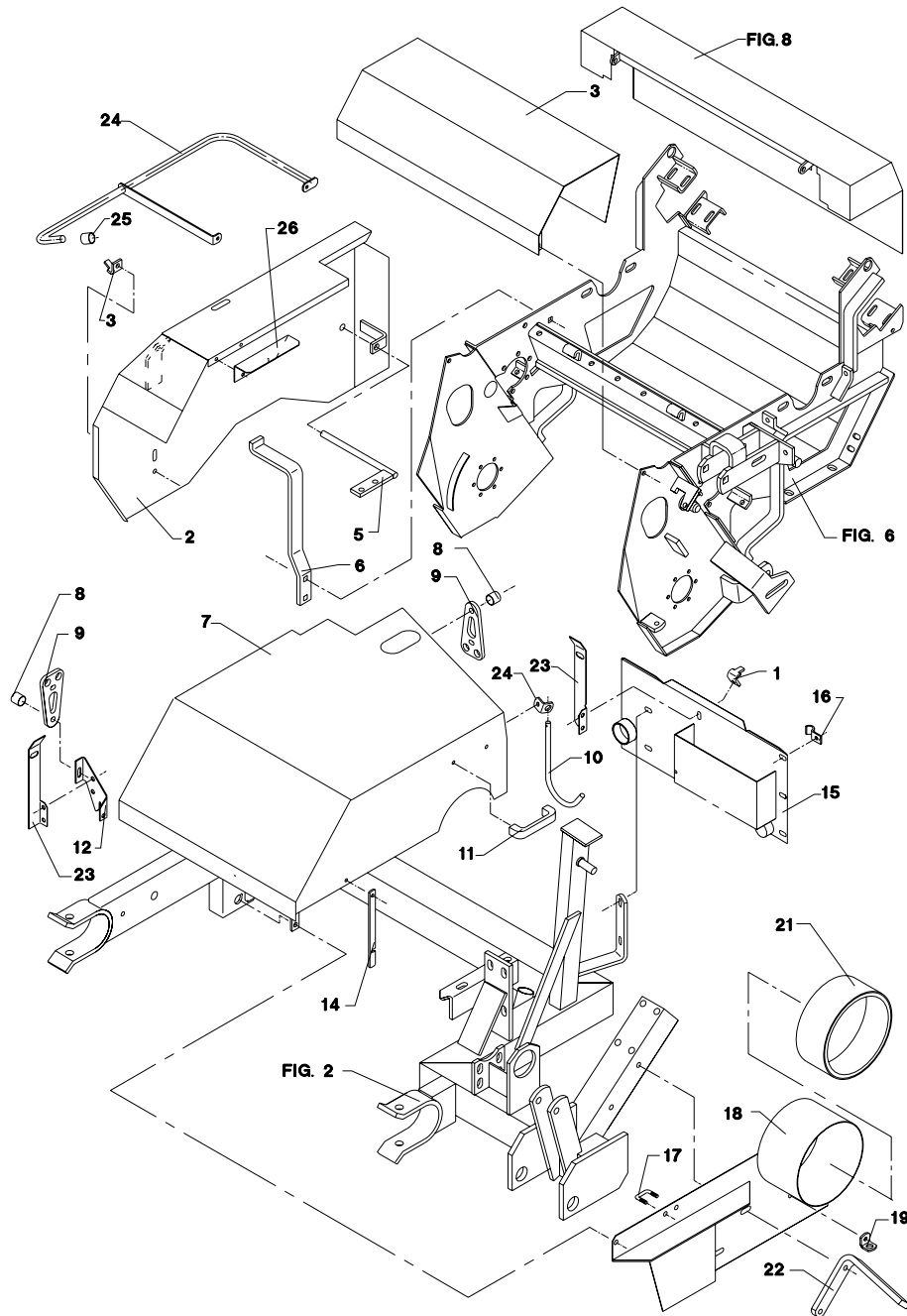
POS.	VARENUMMER	ANTAL	BENÆVNELSE	BEZEICHNUNG	DESIGNATION	HERTIL, DAZU, TO THIS, A CECTI
1.	3063-598X	1	RAMME RAHMEN		FRAME	
2.	3063-371A	1	TAP ZAPFEN		DOWEL	
3.	3063-543X	2	HJUL 23/10,5-12 4-PLY RAD 23/10,5-12 4-PLY >=0000001002 <=0000001002		WHEEL 23/10,5-12 4-PL	
3. 1	3063-543A	2	HJUL 23/10,5-12 6-PLY RAD 23/10,5-12 6-PLY >=0000001002 <=0000001002		WHEEL 23/10,5-12 6-PL	
4.	1321-1501	1	DEK 23-10,5-12 4-PLY REIFEN 23-10,5-12 4-PLY >=0000001002 <=0000001002		TYRE 23-10.5-12 4-PLY	
4. 1	1321-1502	1	DEK 23-10,5-12 6-PLY REIFEN 23-10,5-12 6-PLY		TYRE 23-10.5-12 6-PLY	
5.	1322-1107	1	SLANGE 23-10,5-12 SCHLAUCH 23-10,5-12		TUBE 23-10.5-12	
6.	1323-2302	1	FELG 700-12 FELGE 700-12 >=0000001002 <=1310180454		RIM 700-12	1220-6321 1 1241-5502 1
6. 1	1323-3207	1	FELG 8,50-12 -210MM FORSÆTNING FELGE 8,50-12 -20MM VERSETZUNG >=1310180455		RIM 8,50-12 -20MM OFFSETTING	1241-4601 5
7.	1323-9540	1	AKSEL WELLE >=0000001002 <=1310180454		SHAFT	
8.	1323-9403	1	TÆTNINGSLAMEL DICHTUNGSRING >=0000001002 <=1310180454		TIGHTENING LAMELLA	
9.	1331-3106	1	KUGLELEJE 6208 KUGELLAGER 6208 >=0000001002 <=1310180454		BALL BEARING 6208	
10.	1313-1301	1	SMØRENIPPEL SCHMIERNIPPEL >=0000001002 <=1310180454		GREASE NIPPLE	
11.	1331-3103	1	KUGLELEJE 6206 KUGELLAGER 6206 >=0000001002 <=1310180454		BALL BEARING 6206	
14.	1323-9091	1	NAVKAPSEL NABENKAPPE >=0000001002 <=1310180454		HUB CAP	
15.	1311-2601	1	NIPPELMUFFE NIPPEL		BUSHING	
16.	1317-0407	1	HYDRAULIKSLANGE L=3700 HYDRAULISCHER SCHLAUCH L=3700		HYDRAULIC HOSE L=3700	
17.	1311-8603	1	VINKELFORSKRUNING WINKELVERSCHRAUBUNG		ANGLE COUPLING	
18.	2307-111X	1	DYSE DUESE		NOZZLE	
19.	1311-8501	1	FORSKRUNING, LIGE VERSCHRAUBUNG, GERADE		COUPLING, STRAIGHT	1317-0203 1
20.	2122-342X	1	HYDRAULIKCYLINDER HYDRAULISCHER ZYLINDER		HYDRAULIC CYLINDER	
21.	2063-379A	1	TAP ZAPFEN		DOWEL	1251-5503 2
22.	3063-526X	1	HJUL 500-8 KOMPLET RAD 500-8 KOMPLETT		WHEEL 500-8 COMPLETE	
23.	1321-1304	1	DEK 500-8 REIFEN 500-8		TYRE 500-8	
24.	1322-1103	1	SLANGE 500-8 SCHLAUCH 500-8		TUBE 500-8	
25.	1323-1108	1	FELG MED NAV 3,00D-8 FELGE MIT NABE 3,00D-8		RIM WITH HUB 3,00D-8	1313-3501 1
26.	1323-9089	1	NAVKAPSEL NABENKAPPE		HUB CAP	

Fig. 2



POS.	VARENUMMER	ANTAL	BENÆVNELSE	BEZEICHNUNG	DESIGNATION	HERTIL, DAZU, TO THIS, A CECI
27.	1220-5321	1	NYLOC MØTRIK M16 NYLOC MUTTER M16		NYLOC NUT M16	
28.	1331-4101	1	KUGLELEJE 6304 KUGELLAGER 6304		BALL BEARING 6304	
29.	1331-3102	1	KUGLELEJE 6205 KUGELLAGER 6205		BALL BEARING 6205	
30.	1323-9066	1	TÆTNINGSLAMEL DICHTUNGSLAMELLE		TIGHTENING LAMELLA	
31.	1323-9514	1	AKSEL ACHSE		AXLE	1220-7224
32.	2063-311X	1	TAP ZAPPEN		DOWEL	
33.	1431-3298	2	TRYKFJEDER DRUCKFEDER		COMPRESSION SPRING	
34.	3063-370A	1	FORVOGN VORDERKARRE		FORE-CARRIAGE	
35.	3122-224X	1	BREMSEAKSEL BREMSWELLE		BRAKE SHAFT	
36.	2122-228X	1	LÅSETAP SPERRZAPPEN		LOCKING DOWEL	
37.	3063-313X	1	TREKSTANG ZUGSTANGE		DRAWBAR	
38.	2063-752X	1	HJULSKRABER ABSTREICHER		SCRAPER	
39.	3063-442A	1	SKINNE SCHIENE		RAIL	
40.	2063-474X	1	STOP STOPP		STOP	
41.	1317-0302	1	STIK F/LYNKOBLING ANSCHLUSS F/SCHNELLKUPPLUNG		CONNECTION F/QUICK-COUPLING	
42.	1317-0522	1	FILTER PROP FILTERSCHLUSS		FILTER PLUG	
43.	1317-0715	1	O-RING O-RING		O-RING	
44.	1317-9261	1	PAKNINGSSÆT DICHTUNGSSATZ		SET OF GASKETS	
51.	1393-0139	1	BESKYTTELSESHETTE SCHUTZKAPPE		PROTECTION CAP	
52.	2063-753X	1	HOLDER HALTERUNG		SUPPORT	

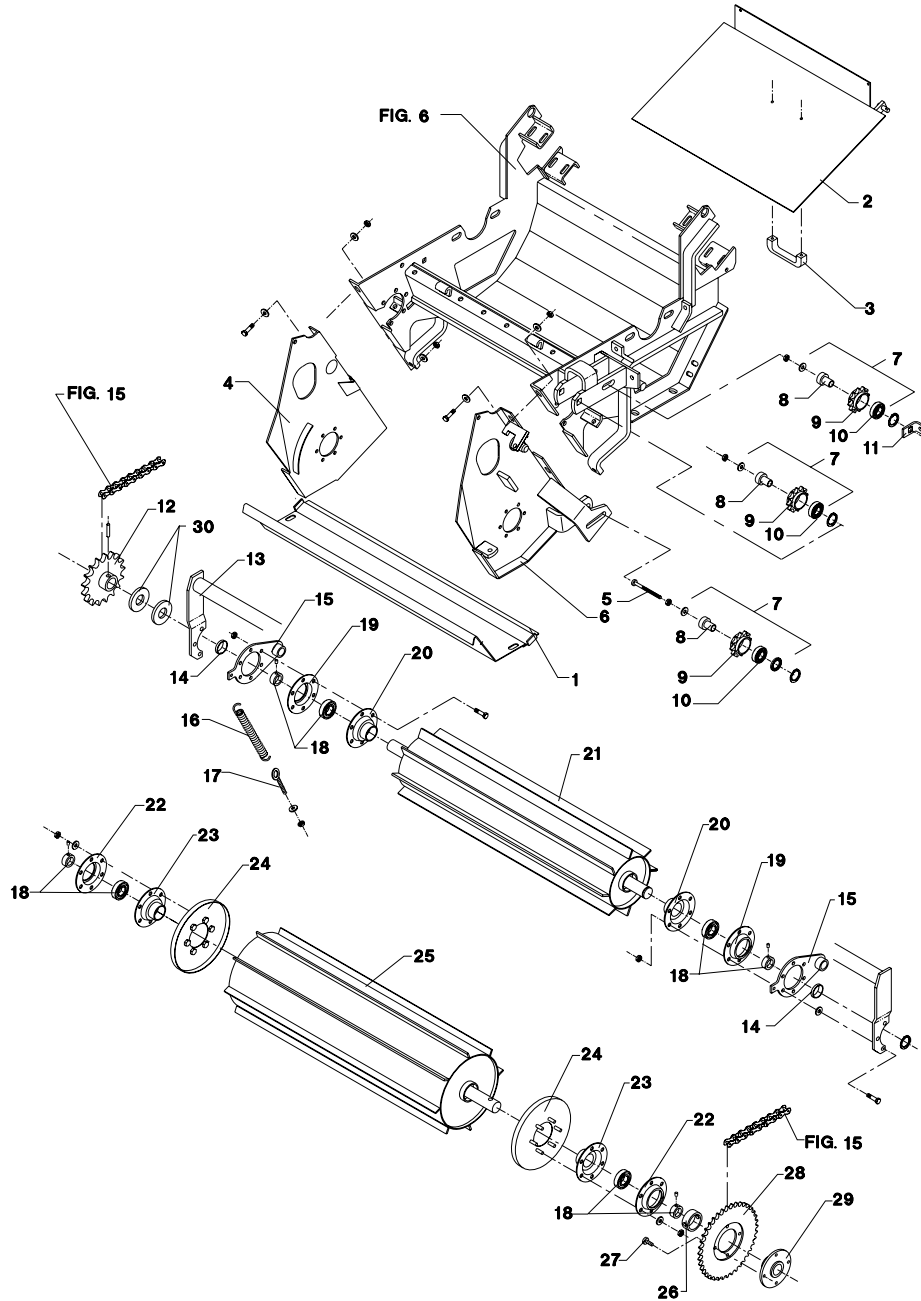
Fig. 3



FC-0001/1 FC-850 FIG. 3. >=000001002

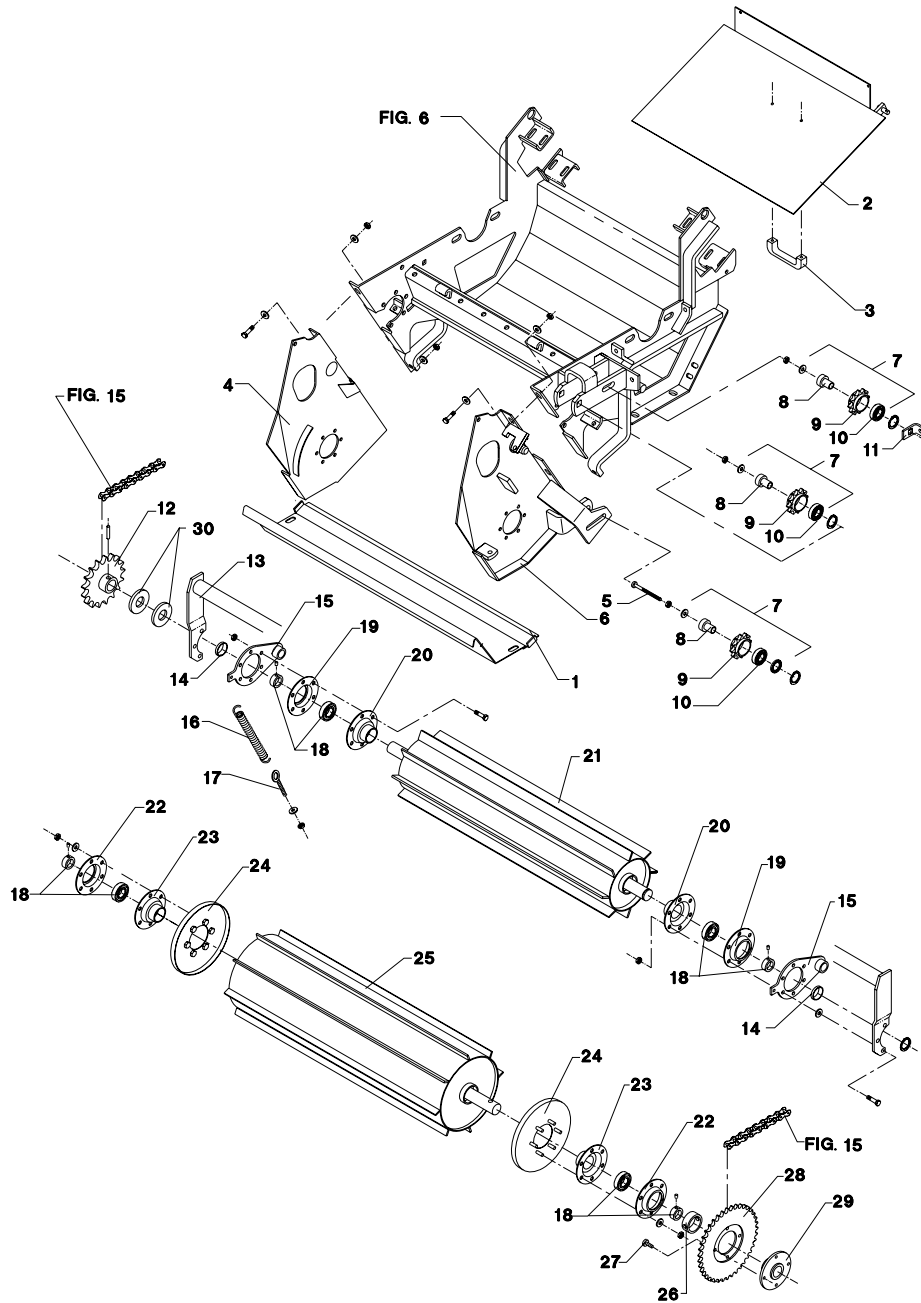
POS.	VARENUMMER	ANTAL	BENÆVNELSE	BEZEICHNUNG	DESIGNATION	HERTIL, DAZU, TO THIS, A CECI	
1.	2080-384X	2	HÆNGSEL SCHARNIER		HINGE	1213-3222 1220-3321	1 1
2.	3063-394X	1	SIDESKÆRM SEITENSCHUTZ		SIDE GUARD		
3.	3063-594X	1	SKÆRM SCHUTZ		GUARD	1213-3222 1220-3321	1 1
5.	3063-333X	1	SKÆRMHOLDER SCHUTZHALTER		GUARD HOLDER		
6.	2063-339X	1	SKÆRMHOLDER SCHUTZHALTER		GUARD HOLDER	1213-4422 1220-4321	2 2
7.	3063-416X	1	SIDESKÆRM SEITENSCHUTZ		SIDE GUARD		
8.	2080-469X	2	BØSNING BUCHSE		BUSH		
9.	2080-387X	1	GUMMISTROP GUMMIRIEMEN		RUBBER STRAP	1213-3222 1220-3321	1 1
10.	2063-610X	1	BØJLE BUEGEL		HOOP	1241-3302 1252-3102	1 1
10. 1	2063-167X	1	BØJLE BUEGEL	<=000001002	HOOP	1241-3302 1252-3102	1 1
11.	1399-0237	1	BØJLEHÅNDTAG BUEGELHANDGRIFF		HANDLE	1220-4122	4
12.	2063-413X	1	KONSOL KONSOLE		BRACKET		
14.	2063-433X	1	LØFTESTANG HEBEL		LEVER	1213-2224 1220-2122 1220-2321	1 1 1
15.	3063-401X	1	BAGSKÆRM HINTERSCHUTZ		REAR GUARD		
16.	2010-171X	1	KLEMME KLEMMSTUECK		CLAMP		
17.	2060-310X	1	DEL FOR SKÆRMHOLDER TEIL FUER SCHUTZHALTER		PART FOR GUARD HOLDER	1220-2321	4
18.	3063-430X	1	SIDESKÆRM SEITENSCHUTZ		SIDE GUARD		
19.	2225-292X	1	SNORVINKEL WINKEL		ANGLE	1213-3222 1220-3321	1 1
21.	1165-0131	1	MANCHET MUFFE	<=000001002	SLEEVE		
21. 1	1165-0193	1	MANCHET MUFFE	>=000001002	SLEEVE		
22.	2063-366X	1	STOP STOPP		STOP	1214-4424 1220-4321	2 2
23.	1433-0315	2	LÅSEFUJEDER SCHLIESSFEDER		SPRING		
24.	3061-241X	1	BØJLE BUEGEL	>=1310180430	HOOP	1213-4322 1220-4321 1241-3403	2 2 4
25.	1393-0100	1	GUMMIDUPSKO GUMMISPITZE	>=1310180430	RUBBER TIP		
26.	2061-244X	1	STOPPLADE STOPPLATTE	>=1310180430	STOP PLATE	1213-2222 1220-2321 1241-1202	2 2 4
27.	2225-292X	1	SNORVINKEL WINKEL		ANGLE	1213-2222 1220-2321 1241-1202	1 1 2

Fig. 4



POS.	VARENUMMER	ANTAL	BENÆVNELSE	BEZEICHNUNG	DESIGNATION	HERTIL, DAZU, TO THIS, A ČECI
1.	3062-721X	1	BUNDPLADE BODENPLATTE		BOTTOM PLATE	
2.	3063-596X	1	BUNDPLADE, BAGESTE BODENBLECH, HINTERE >=0000001002 <=1310200792		BOTTOM PLATE, REAR	
2. 1	3063-863X	1	BUNDPLADE, BAGESTE BODENPLATTE, HINTERE >=1310200793 <=1310221042		BOTTOM PLATE, REAR	
3.	1399-0237	1	BØJLEHÅNDTAG BUEGELHANDGRIFF >=0000001002 <=1310221042		HANDLE	
4.	3062-483X	1	SIDEPLADE, HØJRE SEITENPLATTE, RECHTER		SIDE PLATE, RIGHT	
5.	2062-793X	1	BOLT SCHRAUBE		SCREW	
6.	3062-484X	1	SIDEPLADE, VENSTRE SEITENPLATTE, LINKER		SIDE PLATE, LEFT	
7.	3062-632A	3	KÆDEHJUL, 14-TANDS KETTENRAD, 14-ZÄHNE		SPROCKET WHEEL, 14-TEETH	
8.	2060-938X	1	BØSNING BUCHSE		BUSH	
9.	2062-250A	1	KÆDEHJUL 14-TANDS KETTENRAD 14-ZÄHNE		SPROCKET WHEEL 14-TEETH	
10.	1331-3301	2	KUGLELEJE 6204 2RS KUGELLAGER 6204 2RS		BALL BEARING 6204 2RS	
11.	2065-433X	1	STRAMMER SPANNER		TIGHTENER	
12.	3062-311X	1	KÆDEHJUL, 25-TANDS KETTENRAD, 25-ZÄHNE		SPROCKET WHEEL, 25-TEETH	
13.	3062-580X	1	TVÆRRØR QUERROHR		CROSS TUBE	
14.	2062-671X	2	AFSTANDSRING Distanzring		DISTANCE RING	
15.	3062-293X	2	VIPPEARM SCHWENKARM		ROCKER ARM	
16.	1435-0015	2	TRÆKFJEDER ZUGFEDER		TENSION SPRING	
17.	1392-0507	2	ØJEBOLT M10-110 GALV AUGBOLZEN M10-110 GALV		EYE BOLT M10-110 GALV	
18.	1331-7503	4	KUGLELEJE GRÆ-NPPB 35 KUGELLAGER GRÆ-NPPB 35		BALL BEARING GRÆ-NPPB 35	
19.	1421-6491	2	LEJEHUSHALVPART LAGERGEHÄUSEHÄLTE		HALF OF BEARING HOUSING	
20.	3062-811X	2	LEJEHUSHALVPART LAGERGEHÄUSEHÄLFTTE		HALF OF BEARING HOUSING	
21.	3062-287X	1	VALSE WALZE		ROLLER	
22.	1421-7498	2	LEJEHUSHALVPART LAGERGEHÄUSEHÄLFTTE		HALF OF BEARING HOUSING	
23.	3062-296X	2	LEJEHUSHALVPART LAGERGEHÄUSEHÄLFTTE		HALF OF BEARING HOUSING	
24.	3062-313X	2	TÆTNING DICHTUNG		SEALING PLATE	
25.	3062-298X	1	VALSE WALZE >=0000001002 <=0000001438		ROLLER	
25. 1	3062-298A	1	VALSE WALZE >=0000001439		ROLLER	
26.	2060-194X	1	TRYKSKIVE DRUCKSCHEIBE		PRESSURE PLATE	
27.	1219-0808	1	STÅLSKRUE M8-25 KVAL. 8.8 SCHRAUBE M8-25 Q. 8.8		SCREW M8-25 Q. 8.8	

Fig. 4



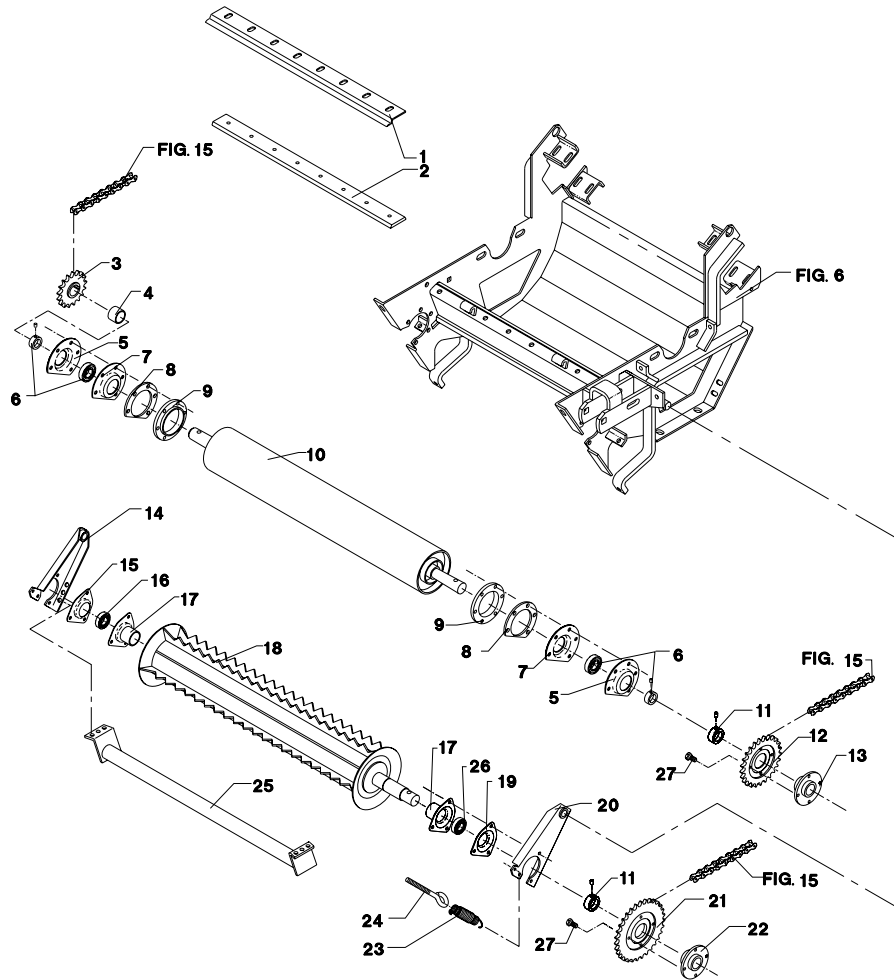
FC-0001/1 FC-850

FIG. 4.

>=000001002

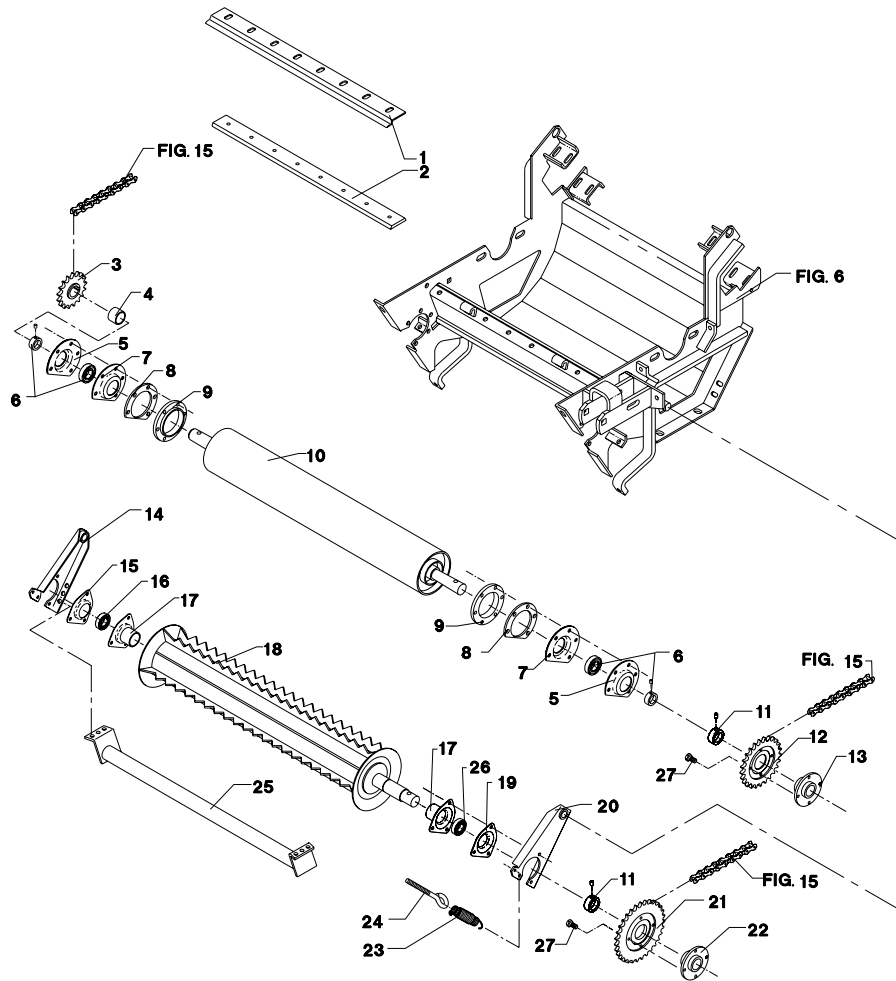
POS.	VARENUMMER	ANTAL	BENÆVNELSE	BEZEICHNUNG	DESIGNATION	HERTIL, DAZU, TO THIS, A CECI
28.	2062-310X	1	KÆDEHJUL 40-TÆNDS KETTENRAD 40-ZÄEHNE		SPROCKET WHEEL 40-TEETH	
29.	3060-193X	1	NAV NÄBE		HUB	
30.	1241-8202	2	SPÆNDESKIVE 36-52-1,5 SCHEIBE 36-52-1,5		WASHER 36-52-1,5	

Fig. 5



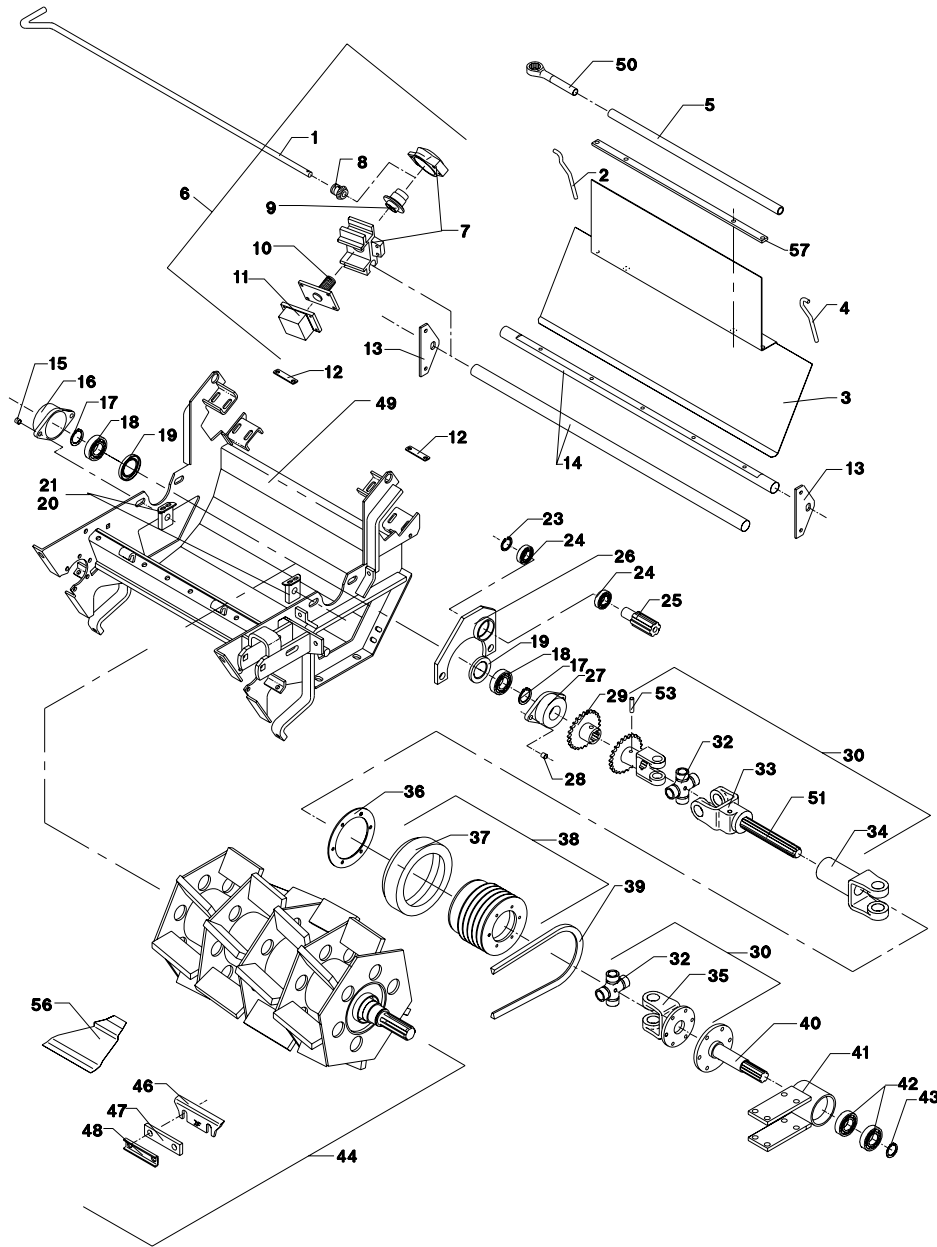
POS.	VARENUMMER	ANTAL	BENÆVNELSE	BEZEICHNUNG	DESIGNATION	HERTIL, DAZU, TO THIS, A CECI
1.	2062-392A	1	AFSTRYGER ABSTREIFER		STRIPPER	
2.	2062-266A	1	MODSKÆR GEGENSCHNEIDE		SHEAR BAR	1214-4425 1241-3403
3.	3062-608X	1	KÆDEHJUL, 14-TANDS KETTENRAD, 14-ZÄEHNE		SPROCKET WHEEL, 14-TEETH	
4.	2062-671X	1	AFSTANDSRING DISTANZRING		DISTANCE RING	
5.	1421-7493	2	LEJEHUSHALVPART LAGERGEHÄUSEHÄELFTE		HALF OF BEARING HOUSING	
6.	1331-9905	2	KUGLELEJE KUGELLAGER		BALL BEARING	
7.	1421-4494	2	LEJEHUSHALVPART LAGERGEHÄUSEHÄELFTE		HALF OF BEARING HOUSING	
8.	2065-310X	6	MELLEMLÆG ZWISCHENLAGE		FILLER	
9.	2065-147X	2	SPÆNDERING SPANNRING		SPRING WASHER	1213-3324 1241-2308 1242-3221
10.	3062-280X	1	INDFØRINGSVALSE EINZUGSWALZE >=0000001002 <=1310210814		ROLLER	
10. 1	3062-280A	1	VALSE WALZE >=1310210815 <=1310220904		ROLLER	
10. 2	3064-663X	1	VALSE WALZE >=1310220905		ROLLER	
11.	2060-194X	2	TRYKSKIVE DRUCKSCHEIBE		PRESSURE PLATE	
12.	2062-559X	1	KÆDEHJUL 21-TANDS KETTENRAD 21-ZÄEHNE		SPROCKET 21-TEETH	
13.	3062-558X	1	NAV NABE		HUB	
14.	3064-020X	1	SVINGARM, HØJRE SCHWENKARM, RECHTE >=0000001002 <=0000001002		SUSPENSION, RIGHT	
14. 1	3064-020A	1	SVINGARM, HØJRE SCHWENKARM, RECHTE		SUSPENSION, RIGHT	
15.	1421-3389	1	LEJEHUSHALVPART LAGERGEHÄUSEHÄELFTE		HALF OF BEARING HOUSING	
16.	1331-3303	1	KUGLELEJE 6206 2RS KUGELLAGER 6206 2RS		BALL BEARING 6206 2RS	
17.	3064-062X	2	LEJEHUSHALVPART LAGERGEHÄUSEHÄELFTE		HALF OF BEARING HOUSING	
18.	3062-291X	1	INDFØRINGSVALSE EINZUGSWALZE		ROLLER	
19.	3061-120X	1	LEJEHUS LAGERGEHÄUS		BEARING HOUSING	
20.	3064-029X	1	SVINGARM, VENSRE SCHWENKARM, LINKE >=0000001002 <=0000001002		SUSPENSION, LEFT	
20. 1	3064-029A	1	SVINGARM, VENSRE SCHWENKARM, LINKE		SUSPENSION, LEFT	
21.	2062-309X	1	KÆDEHJUL 31-TANDS KETTENRAD 31-ZÄEHNE		SPROCKET 31-TEETH	
22.	3060-193X	1	NAV NABE		HUB	1313-1101
23.	1435-0015	2	TRÆKFJEDER ZUGFEDER		TENSION SPRING	
24.	1392-0507	2	ØJEBOLT M10-110 GALV AUGBOLZEN M10-110 GALV		EYE BOLT M10-110 GALV	

Fig. 5



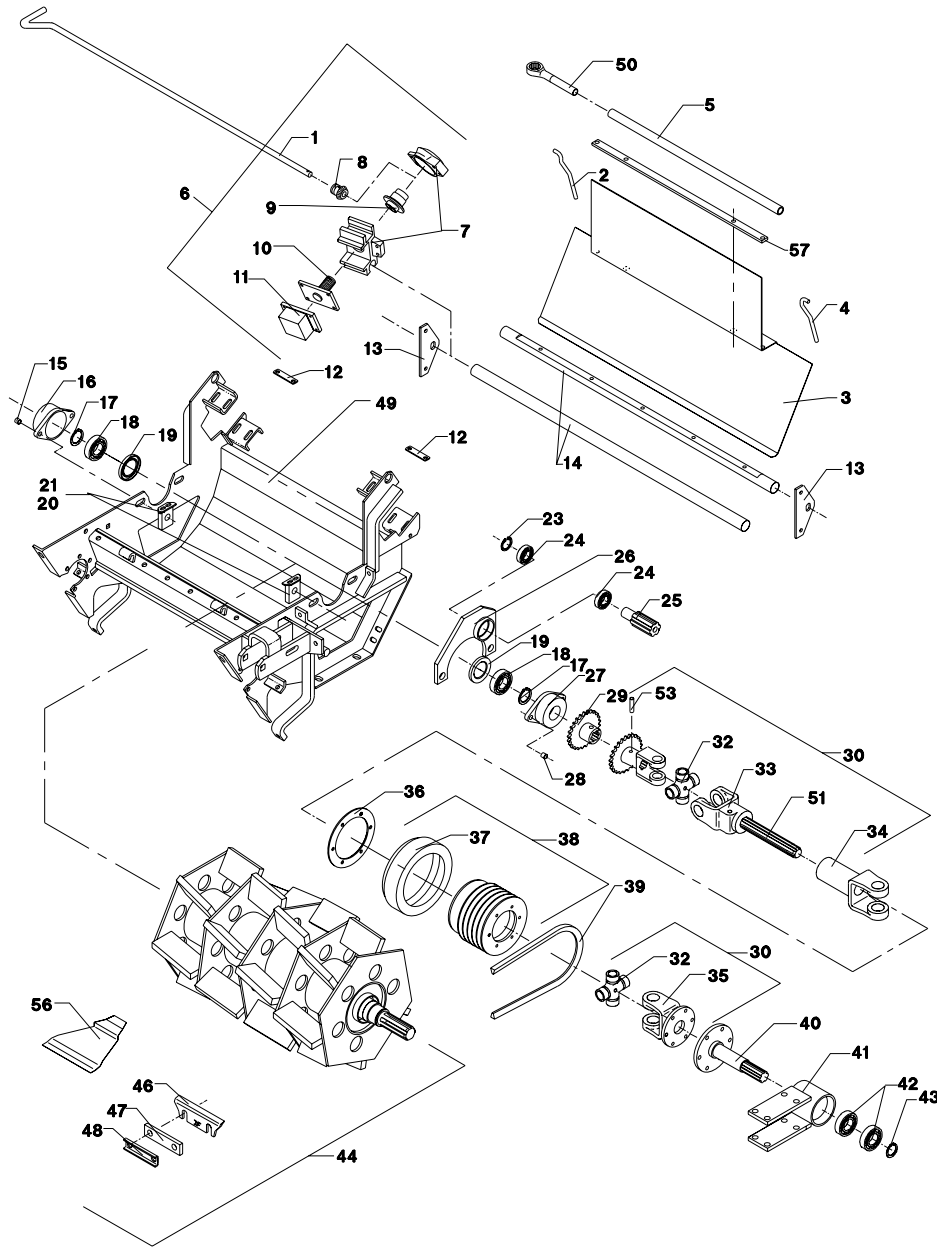
POS.	VARENUMMER	ANTAL	BENÆVNELSE	BEZEICHNUNG	DESIGNATION	HERTIL, DAZU, TO THIS, A CECI
25.	3062-578X	1	TVÆRRØR QUERROHR		CROSS TUBE	1213-3324 6 1213-4327 4 1220-3321 6 1220-4321 4 1241-2502 6 1241-3403 4
26.	1331-2304	1	KUGLELEJE 6007 2RS KUGELLAGER 6007 2RS		BALL BEARING 6007 2RS	
27.	1219-0808	2	STÅLSKRUE M8-25 KVAL. 8.8 SCHRAUBE M8-25 Q. 8.8		SCREW M8-25 Q. 8.8	

Fig. 6



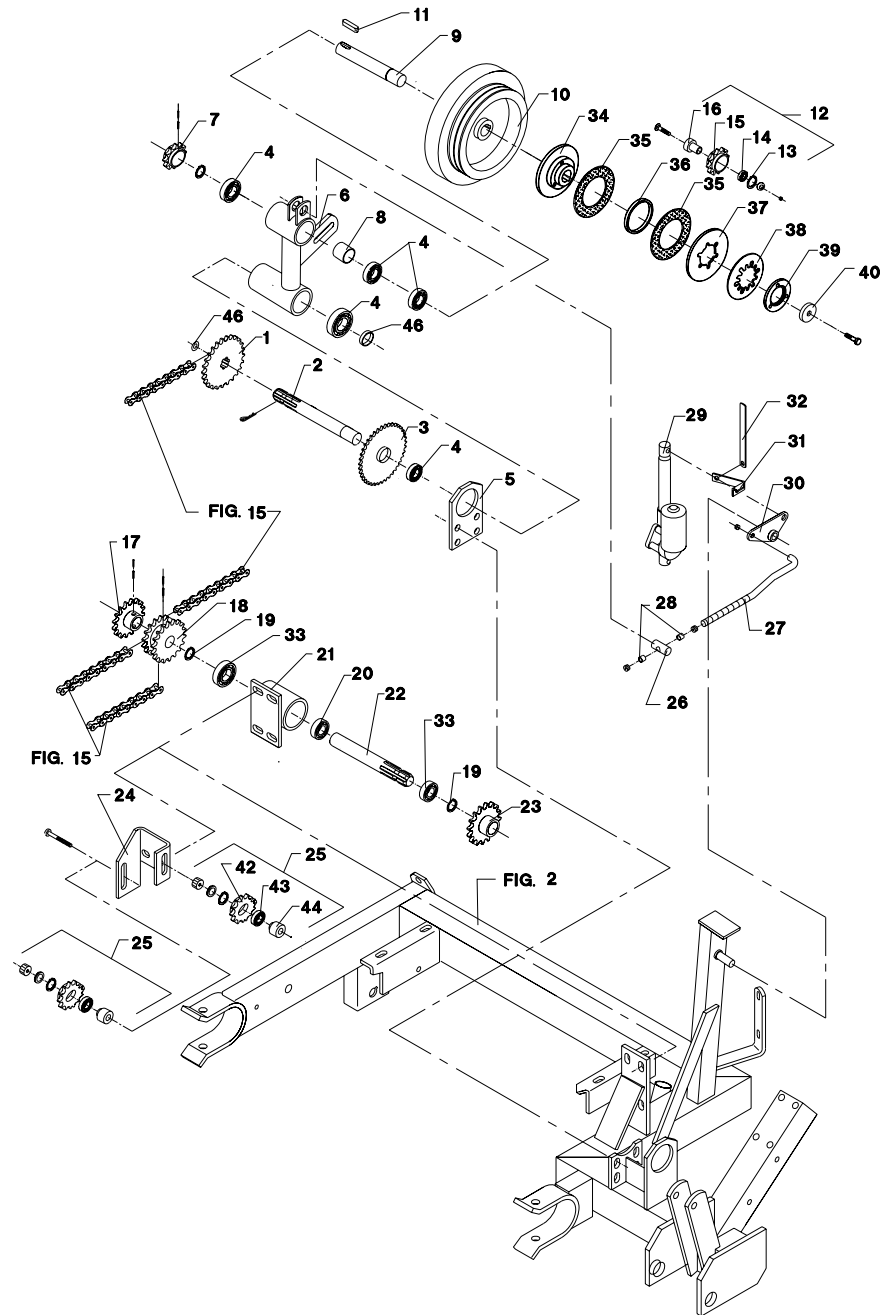
POS.	VARENUMMER	ANTAL	BENÆVNELSE	BEZEICHNUNG	DESIGNATION	HERTIL, DAZU, TO THIS, A CECI
1.	2062-451X	1	HÅNDTAG HANDGRIFF		HANDLE	
2.	2062-450X	1	STOP STOPP		STOP	1252-3101 6 1254-2101 2
3.	2063-591X	1	SKERM SCHUTZ		GUARD	1220-3922 2
4.	2062-389X	1	STOP STOPP		STOP	
5.	2062-672X	1	RØR FOR NØGLE ROHR		TUBE	
6.	3062-637X	1	SLIBEAPPARAT SCHLEIFVORRICHTUNG		SHARPENING DEVICE	
7.	3062-592X	1	HUS SAMLET GEHÄUSE KOMPLETT		HOUSING ASSEMBLED	
8.	2062-594X	1	TANDHJUL ZAHNRAD		SPROCKET WHEEL	
9.	2062-593X	1	TANDHJUL ZAHNRAD		SPROCKET WHEEL	
10.	3062-595X	1	HOLDER F/STEN HALTER F/SCHLEIFSTEIN		SUPPORT F/STONE	
11.	3062-596X	1	SLIBESTEN SCHLEIFSTEIN		SHARPENING STONE	
12.	2062-447X	8	UNDERLAG UNTERLAGE		SUPPORT	
13.	2062-463X	2	ENDEPLADE ENDPLATTE		END PLATE	
14.	2062-455X	2	STYR STEUERUNG		GUIDE	
15.	2064-135X	2	SPÆNDESTYKKE SPANNSTUECK		TIGHTENING PIECE	
16.	3064-057X	1	FLANGELEJE FLANSCHLAGER		FLANGE BEARING	1213-4622 2 1214-5126 2 1220-4122 2 1241-4502 2 1313-1101 1
17.	1255-4202	2	LÅSERING 45 MM UDVENDIG SICHERINGSRING 45 MM AUSSEN		SNAP RING 45 MM OUTER	
18.	1331-4104	2	KUGLELEJE 6309 KUGELLAGER 6309		BALL BEARING 6309	
19.	3064-059X	2	TÆTNING DICHTUNG		TIGHTENING	1339-5501 2
20.	3064-076X	2	GEVINDSTYKKE GEWINDESTUECK		THREADED PIECE	
21.	3064-079X	2	GEVINDSTYKKE GEWINDESTUECK		THREADED PIECE	
23.	1255-3201	1	LÅSERING 30 MM UDVENDIG SICHERINGSRING 30 MM AUSSEN		SNAP RING 30 MM OUTER	
24.	1331-3311	2	KUGLELEJE 6206 RS KUGELLAGER 6206 RS		BALL BEARING 6206 RS	
25.	2062-422X	1	TAP ZAPPEN		DOWEL	1313-1101 1
26.	3062-418X	1	KONSOL KONSOLE		BRACKET	
27.	3064-056X	1	FLANGELEJE FLANSCHLAGER		FLANGE BEARING	1213-4622 2 1214-5420 2 1220-4122 2 1241-4502 2 1313-1101 1
28.	2062-718X	2	BØSNING BUECHSE		BUSH	
29.	3062-444X	1	TANDHJUL 20-TANDS ZAHNRAD 20-ZÄHNE		SPROCKET WHEEL 20-TEETH	
30.	3750-805X	1	KRAFTOVERFØRINGSAKSEL GELENKWELLE		PTO SHAFT	

Fig. 6



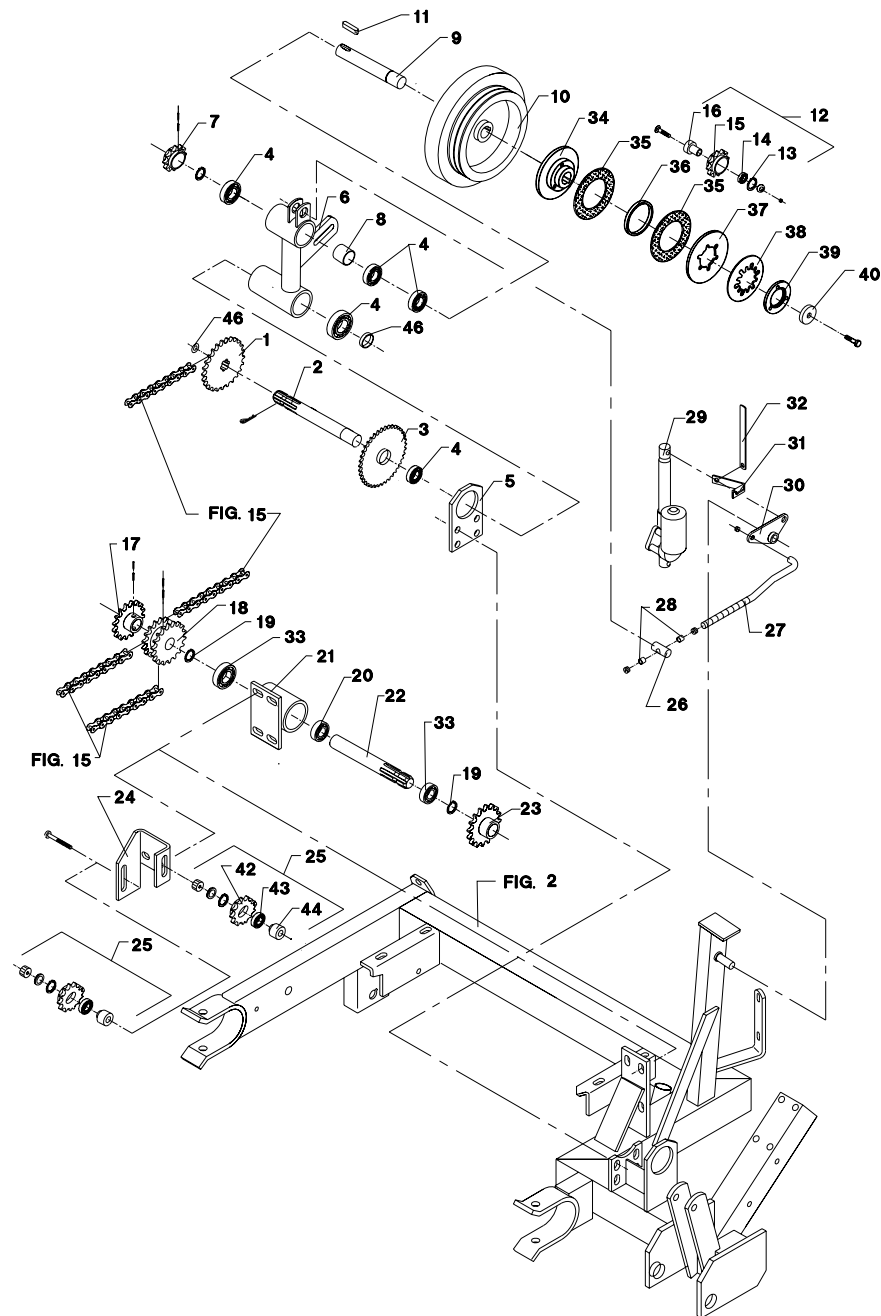
POS.	VARENUMMER	ANTAL	BENÆVNELSE	BEZEICHNUNG	DESIGNATION	HERTIL, DAZU, TO THIS, A CECI
31.	3750-836X	1	TANDHJUL MED GAFFEL ZAHNRAD MIT GABEL		SPROCKET WHEEL WITH FORK	
32.	1350-7005	2	KRYDYS KREUTZGARNITUR		CENTRE CROSS	1350-9052 4 1350-9104 1
33.	1350-8008	1	PROFILGAFFEL PROFILGABEL		PROFILE FORK	1350-9154 1
34.	1350-8009	1	PROFIL M/GAFFEL PROFILROHR MIT GABEL		PROFILE TUBE WITH FORK	
35.	1350-7506	1	FLANGEGAFFEL FLANSCHGABEL		FLANGE FORK	
36.	2062-423X	1	SPÆNDESKIVE SPANNSCHEIBE		TENSION WASHER	
37.	1165-0113	1	SKIVE GUMMI SCHEIBE GUMMI		WASHER RUBBER	
38.	3062-641X	1	REMSKIVE RIEMENSCHLEIBE		PULLEY	
39.	1362-1205	2	REMSÆT (2 STK.) RIEMENSATZ (2 STCK)		V-BELT SET (2 PCS)	
40.	3063-513X	1	AKSEL MED FLANGE WELLE MIT FLANSCH		SHAFT WITH FLANGE	1214-3120 6 1214-3122 6 1242-3621 6
40. 1	3063-513A	1	AKSEL WELLE		SHAFT	
41.	3063-515X	1	LEJEHUS LAGERGEHÆUSE		BEARING HOUSING	
42.	1331-4303	3	KUGLELEJE 6308 2RS KUGELLAGER 6308 2RS		BALL BEARING 6308 2RS	
43.	1255-4201	1	LÅSERING 40 MM UDVENDIG SICHERINGSRING 40 MM AUSSEN		SNAP RING 40 MM OUTER	
44.	3062-772X	1	ROTOR MED 24 KNIVE ROTOR MIT 24 MESSER		ROTOR WITH 24 FLAILS	
44. 1	3750-783X	1	ROTOR MED 24 KNIVE ROTOR MIT 24 MESSER		ROTOR WITH 24 FLAILS	
46.	2064-103A	24	KNIVBLAD MESSERKLINGE		KNIFE BLADE	1214-5231 2 1220-6125 2
46. 1	2064-096X	24	KNIVBLAD MESSERKLINGE		KNIFE BLADE	1214-5231 2 1220-6125 2
47.	2064-134X	24	UNDERLAG UNTERLAGE		SUPPORT	
48.	2064-133X	24	LÅSEPLADE SPERRPLATTE		LOCKING PLATE	
49.	3062-827X	1	BUNDKAR BODENBLECH		TUB	1213-4422 2 1213-4622 2 1213-5524 4 1220-4122 4 1220-5323 4 1241-4502 8
50.	1343-0406	1	RINGNØGLE NV 27 SCHLAGSCHLUESSEL NV 27		SPANNER NV 27	
51.	1350-6006	1	PROFILAKSEL PROFILWELLE		PROFILE SHAFT	
52.	2065-071X	2	SPÆNDESTYKKE SPANNSTUECK		TIGHTENING PIECE	
53.	1350-9003	1	LÅSESTIFT KOMPLET SCHIEBSTIFT KOMPLETT		LOCK PIN COMPLETE	
56.	3060-337X	1	AFSTANDSLÆRER ABSTANDSLEHRE		RANGE GAUGE	
57.	2061-225X	1	BÆREJERN TRAGEISEN		SUPPORT	1213-3324 2 1220-3124 2

Fig. 7



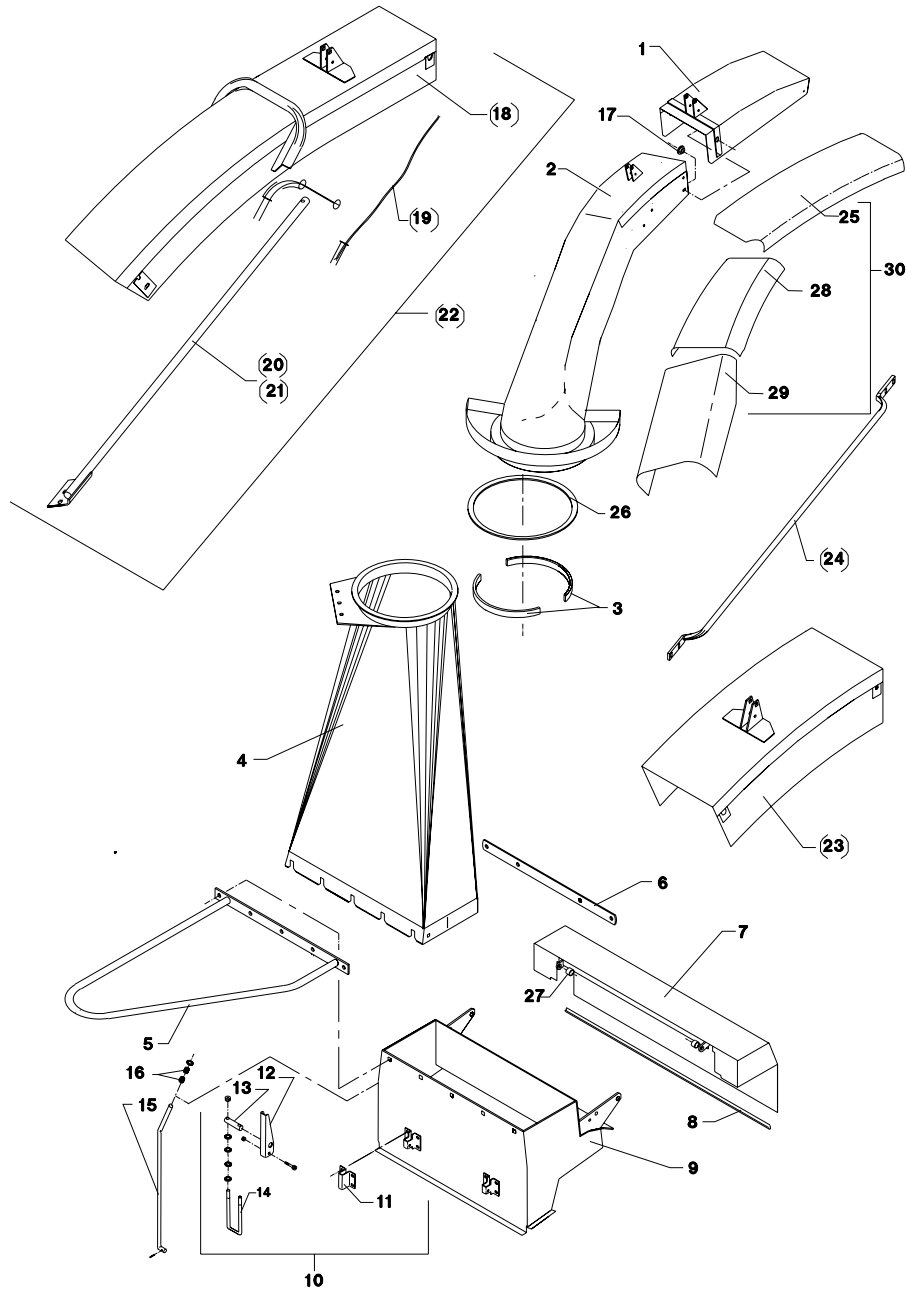
POS.	VARENUMMER	ANTAL	BENÆVNELSE	BEZEICHNUNG	DESIGNATION	HERTIL, DAZU, TO THIS, A CECTI
1.	2062-441X	1	KÆDEHJUL 25-TANDS KETTENRAD 25-ZAEHNE	SPROCKET WHEEL 25-TEETH		
2.	2063-390X	1	AKSEL WELLE	SHAFT	1254-2102 1255-3202	1 1
3.	3062-522X	1	KÆDEHJUL 39-TANDS KETTENRAD 39-ZAEHNE	SPROCKET WHEEL 39-TEETH	1251-2401 1251-5401 1251-7401	1 1 1
4.	1331-3306	5	KUGLELEJE 6207 2RS KUGELLAGER 6207 2RS	BALL BEARING 6207 2RS		
5.	2063-391A	1	KONSOL KONSOLE	BRACKET		
6.	3063-383A	1	VIPPELEJE SCHWENKLÄGER	ROCKER BEARING		
7.	3060-855X	1	KÆDEHJUL 12 TANDS KETTENRAD 12 ZAEHNE	SPROCKET WHEEL 12 TEETH	1251-2401 1251-5401 1251-7401	1 1 1
8.	2063-389A	1	AFSTANDSRØR DISTANZROHR	DISTANCE TUBE		
9.	2063-388A	1	AKSEL WELLE	SHAFT	1213-4322 1241-3502	1 1
10.	2063-511X	1	FRIKTIONSSKIVE FRIKTIONSSCHEIBE	FRICTION DISC		
11.	1338-0109	1	PASFEDER 10-8-50 FEDERKEIL 10-8-50	FLAT KEY 10-8-50		
12.	3062-086X	1	KÆDEHJUL KPL. KETTENRAD KPL.	SPROCKET WHEEL CPL	1220-5122 2063-750X	1 1
13.	1255-4102	1	LÅSERING 47 MM INDVENDIG SICHERINGSRING 47 MM INNEN	SNAP RING 47 MM INNER		
14.	1331-3301	2	KUGLELEJE 6204 2RS KUGELLAGER 6204 2RS	BALL BEARING 6204 2RS		
15.	2062-087X	1	KÆDEHJUL KETTENRAD	SPROCKET		
16.	2060-938X	1	BØSNING BUCHSE	BUSH		
17.	3065-331X	1	KÆDEHJUL KETTENRAD	SPROCKET	1251-2401 1251-5401 1251-7401	1 1 1
18.	3065-329X	1	KÆDEHJUL 18/16 TANDS KETTENRAD 18/16 ZAEHNE	SPROCKET WHEEL 18/16 TEETH	1251-2401 1251-5401 1251-7401	1 1 1
19.	1255-3202	2	LÅSERING 35 MM UDVENDIG SICHERINGSRING 35 MM AUSSEN	SNAP RING 35 MM OUTER		
20.	1331-4102	1	KUGLELEJE 6307 KUGELLAGER 6307	BALL BEARING 6307		
21.	3063-327X	1	LEJE LAGER	BEARING	1313-1101	1
22.	2063-330X	1	AKSEL WELLE	SHAFT		
23.	2062-440X	1	KÆDEHJUL 18-TANDS KETTENRAD 18-ZAEHNE	SPROCKET WHEEL 18 TEETH		
24.	2063-290X	1	STRAMMEKONSOL SPANNERKONSOLE	TIGHTENING BRACKET		
25.	3063-304X	2	KÆDEHJUL SAMLET KETTENRAD GESAMMELT	SPROCKET WHEEL ASSEMBLING	1215-5722 1220-5321 1255-4102	1 1 1
26.	2062-319X	1	TAP ZAPPEN	DOWEL		
27.	2063-392X	1	TRÆKSTANG ZUGSTANGE	DRAWBAR		
28.	2062-412X	2	AFSTANDSRØR DISTANZROHR	DISTANCE TUBE		

Fig. 7



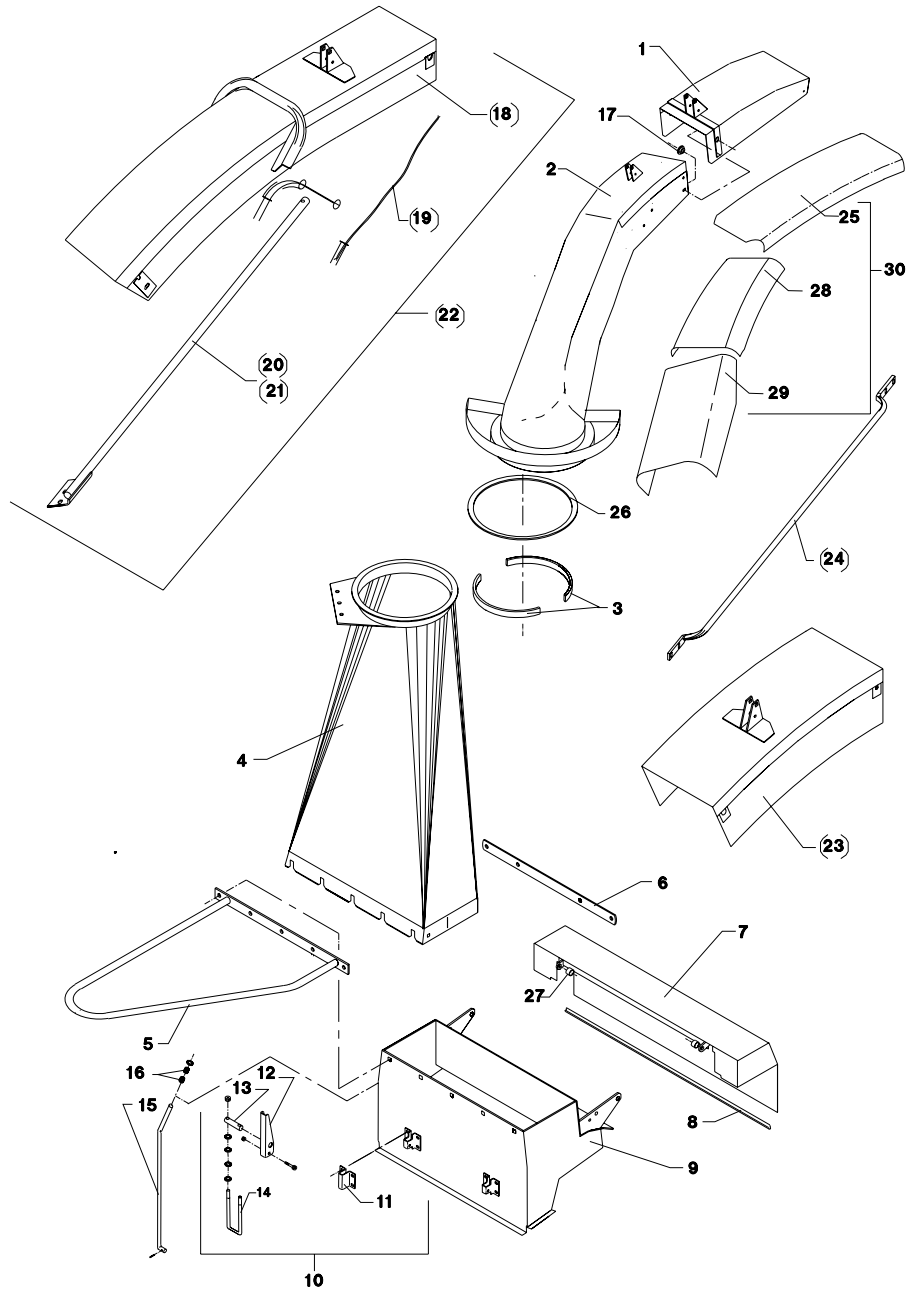
POS.	VARENUMMER	ANTAL	BENÆVNELSE	BEZEICHNUNG	DESIGNATION	HERTIL, DAZU, TO THIS, A CECI
29.	1391-0740	1	EL-MOTOR ELEKTROMOTOR >=0000001002		ELECTRIC MOTOR	
29. 1	1391-0874	1	EL-MOTOR ELEKTROMOTOR >=0000001299	<=0000001298	ELECTRIC MOTOR	1391-0843 2
29. 2	3060-975X	1	EL-MOTOR ELEKTROMOTOR >=1310190540	<=1310190439	ELECTRIC MOTOR	1214-4224 2 1220-4321 2 1241-3403 2 1391-0843 1
30.	3062-413X	1	VIPPEARM KIPPHEBEL		ROCKER ARM	1313-1101 1
31.	2063-539X	1	SPÆNDESTYKKE SPANNSTUECK		TIGHTENING PIECE	1213-3222 1
32.	2062-676X	1	VISER ZEIGER		POINTER	
33.	1331-4300	2	KUGLELEJE 6307 1-RS KUGELLAGER 6307 1-RS		BALL BEARING 6307 1-RS	
34.	2063-512X	1	FLANGE FLANSCH		FLANGE	1219-0244 3
35.	1341-9566	2	FRIKTIONSSKIVE FRIKTIONSSCHEIBE		FRICTION PLATE	
36.	1341-9631	1	LØBERING LAUFRING		RALE	
37.	1341-9557	1	TRYKSKIVE DRUCKSCHEIBE		PRESSURE PLATE	
38.	1341-9591	1	TALLERKENFJEDER TELLERFEDER		DISC SPRING	
39.	1341-9567	1	TRYKFLANGE DRUCKFLANSCH		PRESSURE FLANGE	
40.	1241-3502	1	SPÆNDESKIVE 13-42-3 SCHEIBE 13-42-3		WASHER 13-42-3	1213-4322 1
41.	2063-750X	2	BOLT BOLZEN		BOLT	
42.	2060-671X	1	KÆDEHJUL 12 TÆNDS KETTENRAD 12 ZÆHNE		SPROCKET WHEEL 12 TEETH	
43.	1331-3301	1	KUGLELEJE 6204 2RS KUGELLAGER 6204 2RS		BALL BEARING 6204 2RS	
44.	2063-293X	1	BØSNING BUECHSE		BUSH	
45.	2063-522X	1	SPÆNDESTYKKE SPANNSTUECK		CLAMP	
46.	1241-8202	2	SPÆNDESKIVE 36-52-1,5 SCHEIBE 36-52-1,5		WASHER 36-52-1,5	

Fig. 8



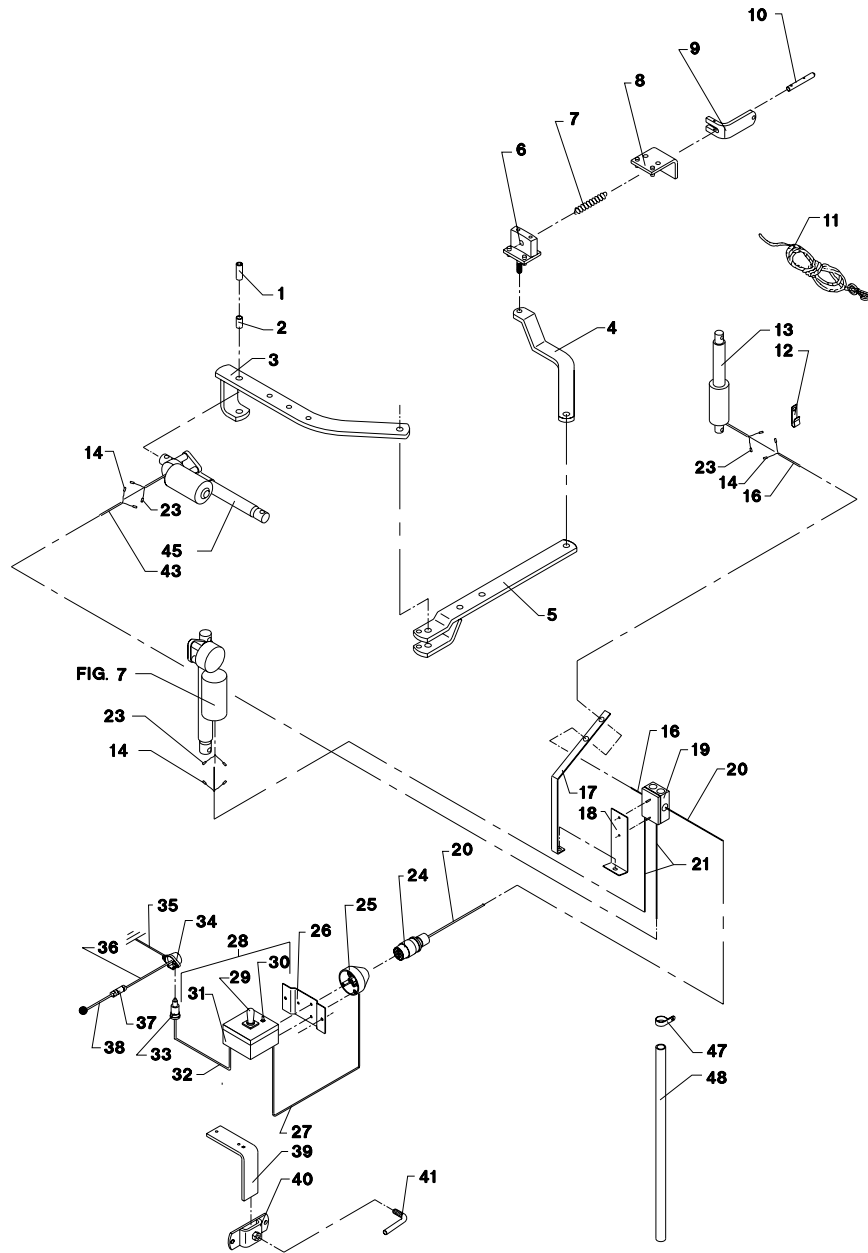
POS.	VARENUMMER	ANTAL	BENÆVNELSE	BEZEICHNUNG	DESIGNATION	HERTIL, DAZU, TO THIS, A CECI
1.	3065-275A	1	LEDEKAPPE LEITKAPPE >=0000001002 <=0000001002		DEFLECTOR	1213-3224 2 1241-2310 2
1. 1	3065-275B	1	LEDEKAPPE LEITKAPPE		DEFLECTOR	1213-3224 2 1241-2310 2
2.	3062-733X	1	AFGANGSRØR AUSWURFKRUEMMER >=0000001002 <=0000001002		DELIVERY CHUTE	
2. 1	3062-733A	1	AFGANGSRØR AUSWURFKRUEMMER		DELIVERY CHUTE	
3.	2125-303X	2	STOPRING STOPPRING		STOP RING	1213-3222 6 1241-2502 6 1242-3221 6
4.	3062-744X	1	OVERGANGSSTYKKE UEBERGANGSSTUECK		CONNECTING PIECE	
5.	3062-606X	1	HÅNDTAG HANDGRIFF >=0000001002 <=0000001002		HANDLE	
5. 1	3062-606A	1	HÅNDTAG HANDGRIFF		HANDLE	
6.	2067-434X	1	AFSTANDSSKINNE DistanzSchiene		DISTANCE RAIL	
7.	3063-592X	1	SKÆRM SCHUTZ		GUARD	
8.	1393-0131	1	PLASTKANTPROFIL PLASTIK KANTENPROFIL		PLASTIC MOULDING	
9.	3062-742X	1	HUS GEHAEUSE		HOUSING	1214-5224 2 1220-5321 2
10.	3060-231X	2	LUKKEBESLAG VERSCHLUSSBESCHLAG		LOCK CLAMP	1434-0101 8
11.	2125-263X	1	KONSOL KONSOLE		BRACKET	
12.	2125-264X	1	HÅNDTAG HANDGRIFF		HANDLE	
13.	2125-267X	1	TAP ZAPFEN		DOWEL	
14.	2060-230X	1	BØJLE BUEGEL		HOOP	
15.	2065-369X	1	STOPSTANG STOPPSTANGE		STOP ROD	1393-0103 1
16.	1435-0004	2	TRYKFJEDER DRUCKFEDER		COMPRESSION SPRING	
17.	2125-546X	2	BØSNING BUECHSE		BUSH	
18.	3065-081X	T 1	FORLÆNGER VERLAENGER >=0000001002 <=0000001002		EXTENSION	1213-3224 4 1214-3122 3 1214-4422 1 1220-3122 4 1220-3321 5 1220-4321 1
18. 1	3065-081A	T 1	FORLÆNGER VERLAENGER		EXTENSION	
19.	3065-113X	T 1	FORLÆNGERLEDNING VERLAENGERUNGSSCHNUR		EXTENSION	
20.	3065-090X	T 1	STIVER STUETZE		SUPPORT	1215-3226 4 1220-3321 4 1241-2502 4
21.	3065-115X	T 1	STIVER STUETZE		SUPPORT	1213-3224 4 1220-3122 4
22.	4060-1205	T 1	FORLÆNGER VERLAENGERUNG		EXTENSION	
23.	3125-090A	T 1	FORLÆNGER VERLAENGERUNG >=0000001002 <=1310170329		EXTENSION	1215-3226 4 1220-3321 4

Fig. 8



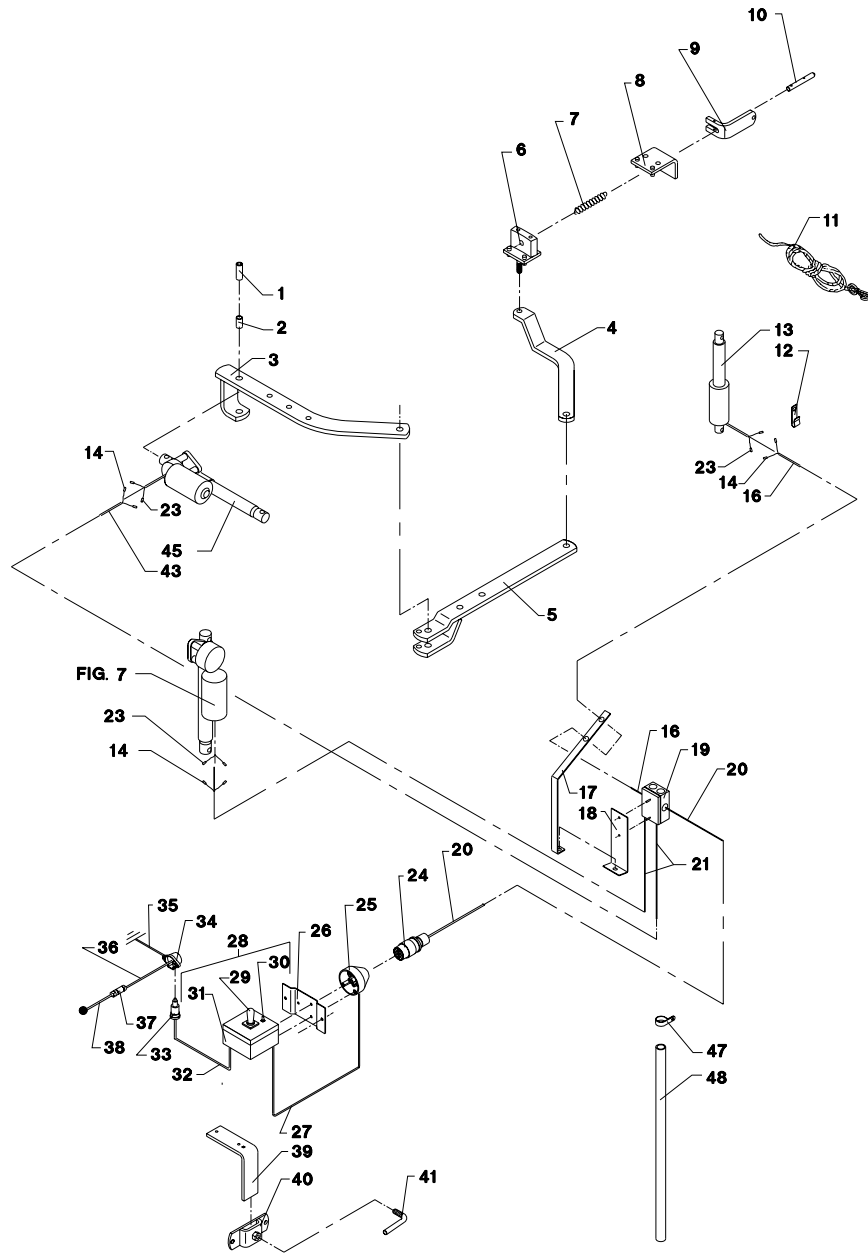
FC-0001/1 FC-850		FIG. 8.		>=000001002		HERTIL, DAZU, TO THIS, A CECI	
POS.	VARENUMMER	ANTAL	BENÆVNELSE	BEZEICHNUNG	DESIGNATION		
24.	2065-422X	T	2	STØTTE STUETZE >=0000001002 <=1310170329	SUPPORT	1215-3226	4
						1220-3321	4
25.	2060-963X	T	1	PLADE PLATTE >=0000001002 <=0131020747	PLATE	1215-2222	7
						1220-2321	7
						1241-1502	7
25. 1	2060-205X	T	1	PLADE PLATTE >=1310210848	PLATE	1215-2222	6
						1220-2321	6
						1241-1502	6
26.	2060-985X		1	TRYKSKIVE DRUCKSCHEIBE >=0000001469	THRUST RING		
27.	2080-469X		2	BØSNING BUCHSE >=1310180430	BUSH	1213-3322	1
						1220-3321	1
						1241-2402	2
28.	2060-206X	T	1	PLADE PLATTE >=1310210848	PLATE		
29.	2060-207X	T	1	PLADE PLATTE >=1310210848	PLATE	1219-0262	10
						1220-2321	10
						1241-1502	10
30.	4060-1504	T	1	SLIDPLADE F/FCT-TUD >=1310210848			

Fig. 9



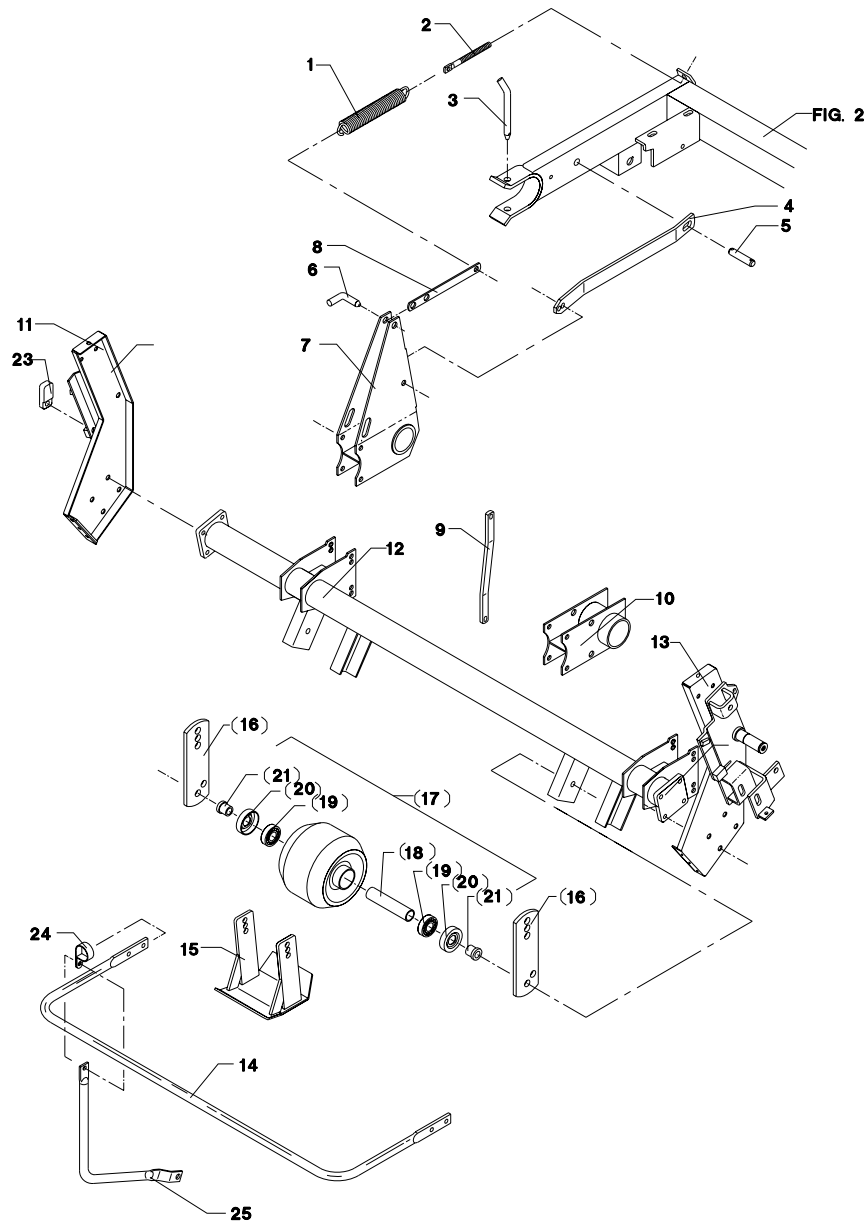
POS.	VARENUMMER	ANTAL	BENÆVNELSE	BEZEICHNUNG	DESIGNATION	HERTIL, DAZU, TO THIS, A CECI
1.	2065-434X	1	BØSNING BUCHSE		BUSH	
2.	2065-435X	1	BØSNING BUCHSE		BUSH	
3.	3062-750X	1	MOTORKONSOL KONSOLE		BRACKET	1213-5424 2 1214-4324 1 1214-4426 1 1220-4321 2 1220-5321 4
4.	2062-738X	1	FORBINDELSSESSTANG VERBINDUNGSSTANGE		CONNECTION ROD	
5.	3062-749X	1	VIPPEARM SCHWENKARM		ROCKER ARM	
6.	3062-779X	1	STYR STEUERUNG		GUIDE	
7.	1431-2195	1	TRYKFJEDER DRUCKFEDER		COMPRESSION SPRING	
8.	3062-719X	1	STYR STEUERUNG		GUIDE	1251-6401 1
9.	2062-706X	1	VIPPEARM SCHWENKARM		ROCKER ARM	1251-3201 1
10.	2062-707X	1	TAP ZAPFEN		DOWEL	1251-2104 1
11.	3062-813X	1	SNOR SCHNUR		STRING	
12.	2239-045X	1	KABELHOLDER KABELHALTER		CABLE BEARER	
13.	1391-0855	1	EL-MOTOR ELEKTROMOTOR	>=0000001002 <=0000001002	ELECTRIC MOTOR	
13. 1	1391-0879	1	EL-MOTOR ELEKTROMOTOR	>=0000001002 <=1310220862	ELECTRIC MOTOR	
13. 2	1391-0974	1	EL-MOTOR ELEKTROMOTOR	>=1310220963	ELECTRIC MOTOR	
14.	1391-0842	6	HANSTIK VERSCHLUSSNIPPEL		MALE PLUG	
16.	1391-0705	3	KABEL 1M KABEL 1M		CABLE 1M	1391-0842 2
17.	2065-421X	1	HOLDER HALTER		HOLDER	1213-2222 1 1220-2321 1
18.	2129-777X	1	PLADE PLATTE		PLATE	1216-1120 2 1220-1120 2
19.	1391-0709	1	FORGRENSINGSDÅSE SAMMELDOSE		BRANCH BOX	1391-0708 1 1391-0710 6 1391-0714 3 1391-0717 3 1391-0718 1
20.	1391-0746	9	KABEL 1M KABEL 1M		CABLE 1M	
21.	1391-0705	4	KABEL 1M KABEL 1M		CABLE 1M	
23.	1391-0843	6	HUNSTIK STECKER		PLUG	
24.	1391-0712	1	7-POLET STIK 7-POL STECKER		PLUG 7-POLES	
25.	1391-0711	1	7-POLET STIKDÅSE 7-POL STECKDOSE		PLUG BOX 7-POLES	
26.	2129-776X	1	KONSOL KONSOLE		BRACKET	
27.	1391-0746	2	KABEL 1M KABEL 1M		CABLE 1M	
28.	3062-622X	1	MANØVREPULT KONTROLLPULT		CONTROL DESK	

Fig. 9



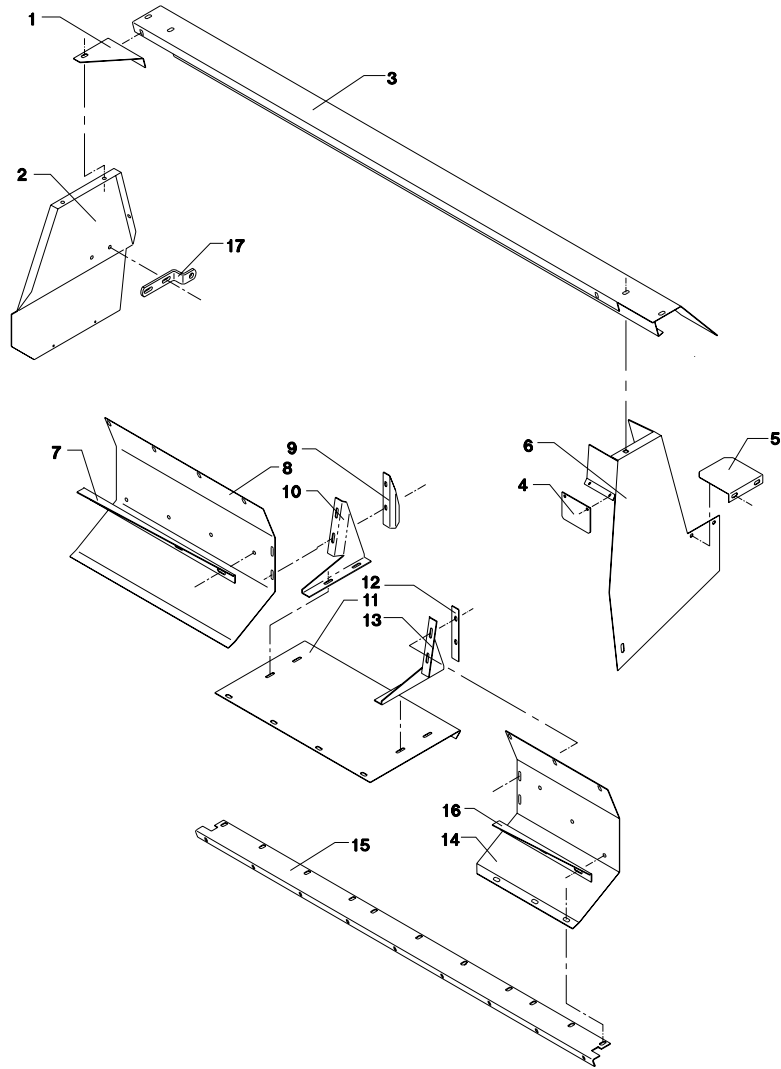
POS.	VARENUMMER	ANTAL	BENÆVNELSE	BEZEICHNUNG	DESIGNATION	HERTIL, DAZU, TO THIS, A CECI
29.	1391-0750	1	JOYSTICK JOYSTICK	JOYSTICK	JOYSTICK	1391-9027 1391-9034
30.	1391-0744	1	AFBRYDER ABSCHALTER	SWITCH	SWITCH	
31.	2062-396X	1	HUS F/MANØVREPULT GEHÆUSE F/KONTROLLPULT	HOUSING F/CONTROL DESK	HOUSING F/CONTROL DESK	
32.	1391-0873	3	KABEL 1M KABEL 1M	CABLE 1M	CABLE 1M	
33.	1391-0703	1	STIK, 2-POLET STECK, 2-POLET	PLUG, 2-POLES	PLUG, 2-POLES	
34.	1391-0702	1	STIKDÅSE, 2-POLET STECKDOSE, 2-POLET	PLUG BOX, 2-POLES	PLUG BOX, 2-POLES	
35.	1391-0706	2	KABEL 1M KABEL 1M	CABLE 1M	CABLE 1M	1391-0742
36.	1391-0707	1	KABEL 1M KABEL 1M	CABLE 1M	CABLE 1M	1391-0742
37.	1391-0716	1	SIKRINGSDÅSE KOMPLET SICHERUNGSKASTEN KOMPLETT	FUSE BOX COMPLETE	FUSE BOX COMPLETE	1391-9009
38.	1391-0707	2	KABEL 1M KABEL 1M	CABLE 1M	CABLE 1M	
39.	2129-775X	1	HOLDER F/MANØVREPULT HALTER F/KONTROLLPULT	HOLDER F/DESK	HOLDER F/DESK	
40.	3125-182X	1	HOLDER HALTER	HOLDER	HOLDER	1213-3322 1220-3321
41.	2125-185X	1	VRIDER WRINGER	FASTENER	FASTENER	
43.	1391-0705	2	KABEL 1M KABEL 1M	CABLE 1M	CABLE 1M	
45.	1391-0740	1	EL-MOTOR ELEKTROMOTOR >=0000001002 <=0000001298	ELECTRIC MOTOR	ELECTRIC MOTOR	
45. 1	1391-0874	1	EL-MOTOR ELEKTROMOTOR >=0000001299	ELECTRIC MOTOR	ELECTRIC MOTOR	
45. 2	3060-975X	1	EL-MOTOR ELEKTROMOTOR >=0000001002 <=1310220902	ELECTRIC MOTOR	ELECTRIC MOTOR	
45. 3	1391-0975	1	EL-MOTOR ELEKTROMOTOR >=1310220903	ELECTRIC MOTOR	ELECTRIC MOTOR	
47.	1311-8587	1	SLANGEHOLDER KLEMMBUEGEL	CLAMPING HOOP	CLAMPING HOOP	
48.	2062-812X	1	KABELBESKYTTER KABELSCHUTZ	PLASTIC HOSE	PLASTIC HOSE	

Fig. 10



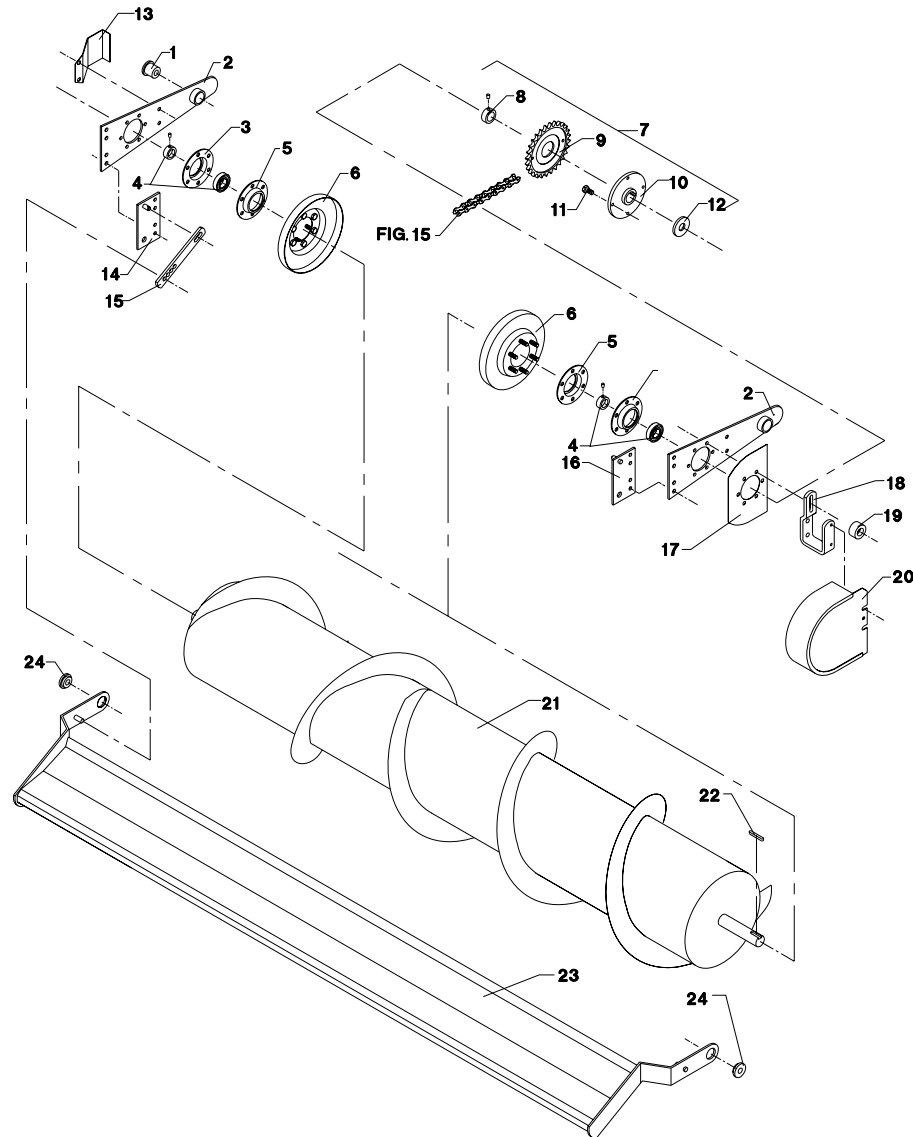
POS.	VARENUMMER	ANTAL	BENÆVNELSE	BEZEICHNUNG	DESIGNATION	HERTIL, DAZU, TO THIS, A CECI
1.	1435-0020	1	TRÆKFJEDER ZUGFEDER		TENSION SPRING	
2.	2080-044X	1	ØJEBOLT AUGBOLZEN		EYE BOLT	
3.	2060-619X	2	TAP ZAPPEN		DOWEL	1254-2102 1
4.	2063-410X	1	BEGRÆNSINGSSTANG GEGRENZUNGSSTANGE		LIMITATION ROD	
5.	2080-073X	1	TAP FOR BEGRÆNSINGSARM ZAPPEN F. BEGRÆNZUNGSSTANGE		DOWEL F. LIMITATION ROD	
6.	2060-702X	1	TAP ZAPPEN		DOWEL	1254-2102 1
6. 1	1250-3601	1	SPLITBOLT B20 H11-60 SPLINTBOLZEN B20 H11-60		COTTER BOLT B20 H11-60	1254-2101 1
7.	3062-550X	1	LEJERØR LAGERROHR		BEARING TUBE	
8.	2063-412X	1	TRÆKSTANG ZUGSTANGE		DRAWBAR	
9.	2062-668X	1	STØTTE STÜTZE		SUPPORT	1213-3324 1 1220-3321 1
10.	3062-648X	1	LEJERØR LAGERROHR		BEARING TUBE	
11.	3062-476A	1	SIDEPLEDE, HØJRE SEITENPLATTE, RECHTE		SIDE PLATE. RIGHT	1213-4322 4 1220-4321 4
12.	3063-603X	1	STEL GESTELL		FRAME	
13.	3062-477A	1	SIDEPLEDE, VENSTRE SEITENPLATTE, LINKE		SIDE PLATE, LEFT	1213-4322 4 1220-4321 4
14.	2063-567X	1	BØJLE BUEGEL		HOOP	1213-4322 4 1220-4321 4
15.	3062-768X	2	SLÆBESKO GLEITSCHUH		GUIDE SHOE	1213-5324 2 1220-5321 2
16.	2062-751X	T 4	KONSOL KONSOLE		BRACKET	
17.	1325-2101	T 2	BALLONHJUL 190-150-5 EISENRAD 190-150-5		BALLOON WHEEL 190-150-5	
18.	1323-9397	T 1	RØR ROHR		TUBE	1313-1301 1
19.	1323-9405	T 2	KUGLELEJE 6205 Z KUGELLAGER 6205 Z		BALL BEARING 6205 Z	
20.	1323-9073	T 2	TÆTNINGSSKIVE DICHTUNGSSCHEIBE		TIGHTENING WASHER	
21.	1323-9396	T 2	FORING FUTTER		LINING	
23.	2062-200X	1	STOP STOPP		STOP	
24.	1299-0122	1	RØRBØJLE ROHRBUEGEL		TUBE HOOP	1213-3224 1 1220-3321 1
25.	2063-605X	1	BØJLE BUEGEL		HOOP	>=0000001557

Fig. 11



FC-0001/1 FC-850		FIG. 11.		>=0000001002		HERTIL, DAZU, TO THIS, A CECI	
POS.	VARENUMMER	ANTAL	BENÆVNELSE	BEZEICHNUNG	DESIGNATION		
1.	2062-659X	1	SKÆRM SCHUTZ		GUARD		
2.	2062-536A	1	SKÆRM SCHUTZ		GUARD		
3.	2063-239X	1	OVERPLADE OBERPLATTE		UPPER PLATE	1213-3222 1220-3321	6 6
4.	2062-678X	1	TÆTNING DICHTUNG		TIGHTENING		
5.	2062-619X	1	SKÆRM SCHUTZ		GUARD	1213-3222 1220-3321	2 2
6.	3062-263A	1	SKÆRM SCHUTZ		GUARD		
7.	2063-601X	1	AFSTRYGGER ABSTREIFER		STRIPPER	1215-3228 1220-3122	4 4
8.	2063-600X	1	BUND BODEN		BOTTOM		
9.	2065-224X	1	LEDEPLADE LEITPLATTE		DEFLECTOR		
10.	2062-474X	1	SIDEPLADE, HØJRE SEITENPLATTE, RECHTE		SIDE PLATE, RIGHT		
11.	2063-602X	1	BUNDKAR TEIL F. WANNE		LOWER PLATE		
12.	2065-225X	1	LEDEPLADE LEITKLAPPE		DEFLECTOR		
13.	2062-473X	1	SIDEPLADE, VENSTRE SEITENPLATTE, LINKE		SIDE PLATE, LEFT		
14.	2062-221X	1	BUND, VENSTRE BODEN, LINKE		BOTTOM, LEFT		
15.	2063-238X	1	MELLEMSTYKKE ZWISCHENSTUECK		DISTANCE PIECE	1215-3228 1220-3321	11 11
16.	2062-225X	1	AFSTRYGGER, VENSTRE ABSTREIFER, LINKE		STRIPPER, LEFT		
17.	2062-778X	1	STØTTE STUETZE		SUPPORT		

Fig. 12



FC-0001/1 FC-850

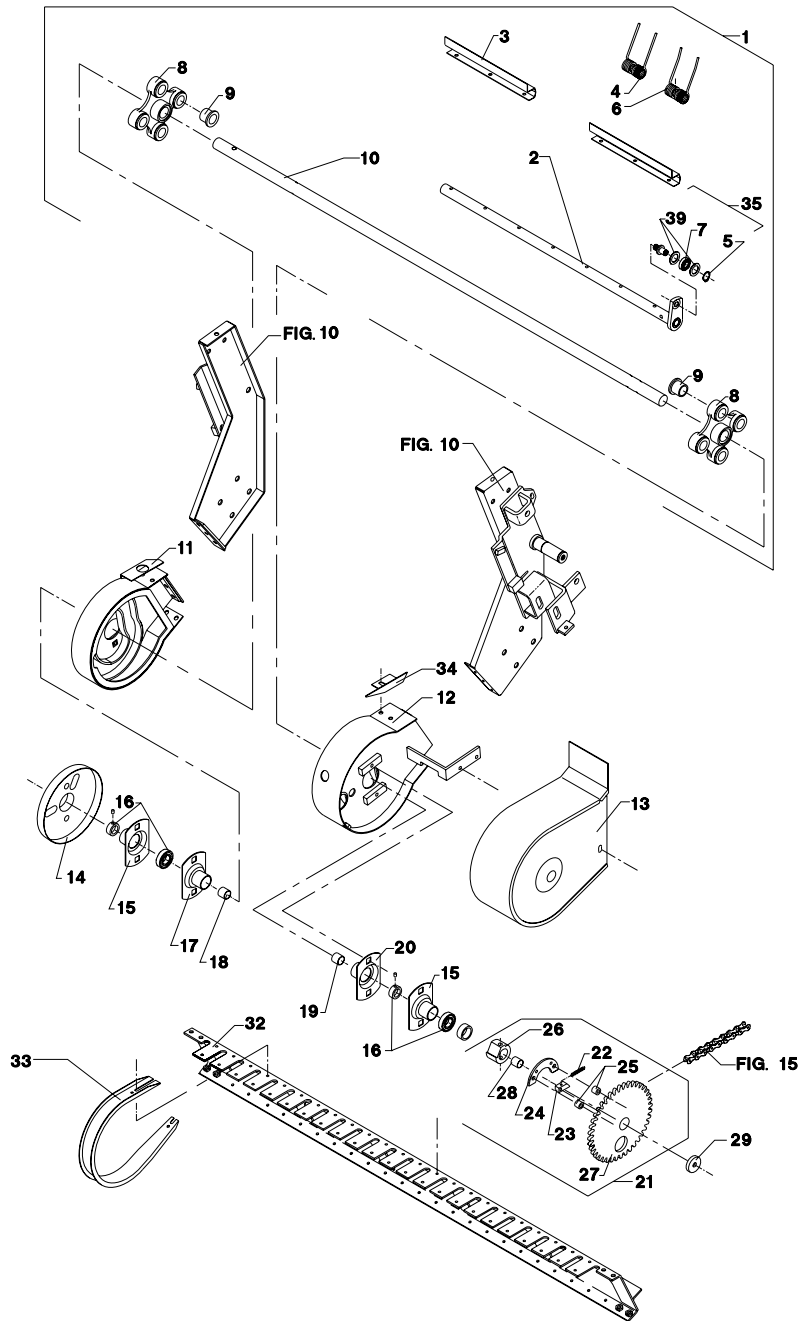
FIG. 12.

>=000001002

HERTIL, DAZU,
TO THIS, A CECl

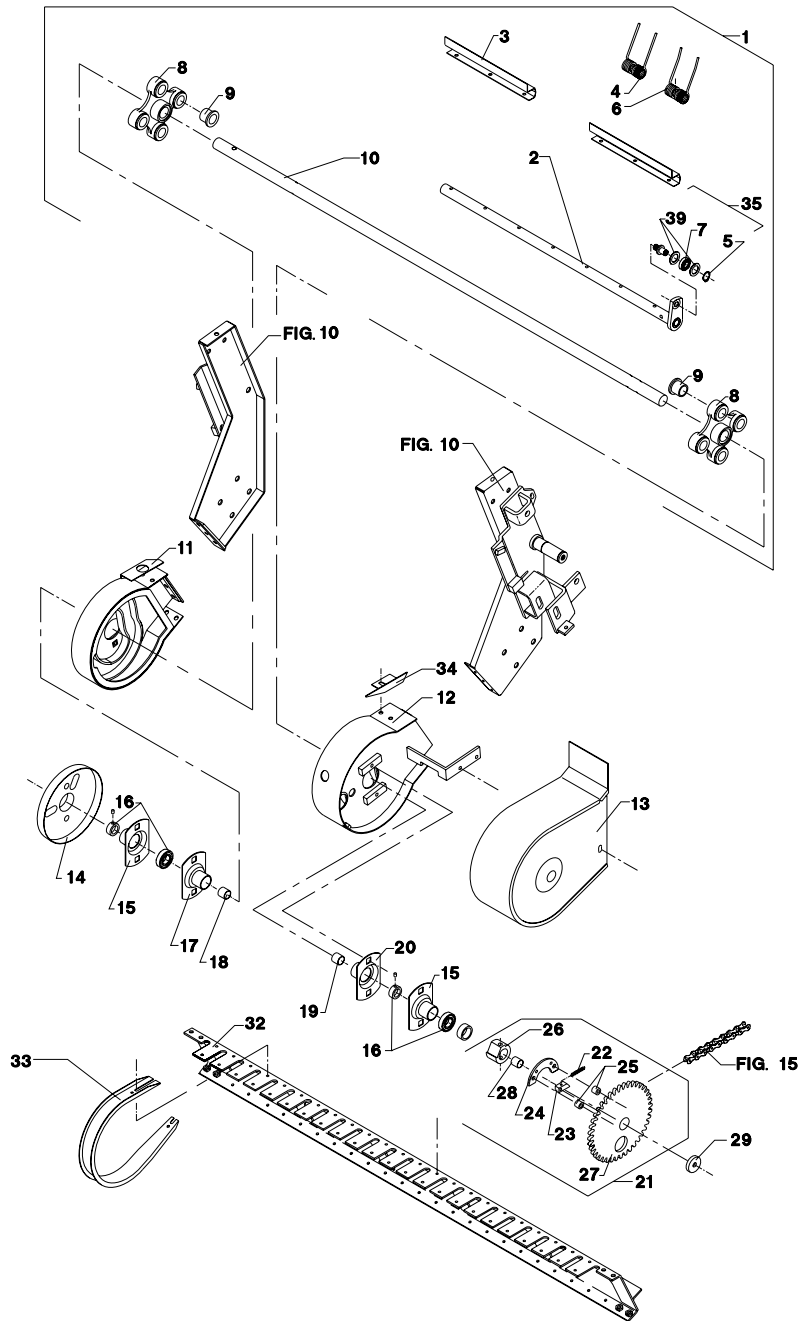
POS.	VARENUMMER	ANTAL	BENÆVNELSE	BEZEICHNUNG	DESIGNATION		
1.	2062-533X	1	BØSNING BUECHSE		BUSH		
2.	3062-529A	2	VIPPEARM MED BØSNING SCHWENKARM MIT BUECHSE		ROCKER ARM WITH BUSH	1213-3224 1220-3321	4 4
3.	1421-6491	2	LEJEHUSHALVPART LAGERGEHAUSEHAELTE		HALF OF BEARING HOUSING		
4.	1331-7503	2	KUGLELEJE GRAE-NPPB 35 KUGELLAGER GRAE-NPPB 35		BALL BEARING GRAE-NPPB 35		
5.	2228-275X	2	LEJEHUSHALVPART LAGERGEHAUSEHAELFTE		HALF OF BEARING HOUSING		
6.	3062-218X	2	TÆTNING DICHTUNG		TIGHTENING		
7.	3063-547X	1	KOBLING SAMLET KUPPLUNG GESAMMELT		COUPLING ASSEMBLING		
8.	2063-552X	1	TRYKSKIVE DRUCKSCHEIBE		THRUST WASHER	1219-0605	2
9.	2063-548X	1	KEDEHJUL 28-TANDS KETTENRAD 28 ZAEHNE		SPROCKET WHEEL 28 TEETH	1313-3101	1
10.	3063-551X	1	NAV NABE		HUB		
11.	1219-0808	1	STÅLSKRUE M8-25 KVAL. 8.8 SCHRAUBE M8-25 Q. 8.8		SCREW M8-25 Q. 8.8	1220-2321	1
12.	1241-4306	2	SPÆNDESKIVE 18,2-34-1,5 SCHEIBE 18,2-34-1,5		WASHER 18,2-34-1,5		
13.	2062-654X	1	SKÆRM SCHUTZ		GUARD		
14.	3750-768X	1	OPHÆNG, HØJRE AUFHANG, RECHTER		SUSPENSION, RIGHT		
15.	2750-720X	2	STOP STOPP		STOP		
16.	3750-767X	1	OPHÆNG, VENSTRE AUFHANG, LINKE		SUSPENSION, LEFT		
17.	2062-677X	1	SKÆRM SCHUTZ		GUARD		
18.	2062-656X	1	BÆREJERN TRAGEISEN		SUPPORT		
19.	3062-790X	1	STRAMMER SPANNER		TIGHTENING		
20.	3062-660X	1	SKÆRM SCHUTZ		GUARD		
21.	3063-220X	1	SNEGL SCHNECKE		AUGER		
22.	1338-0107	1	PÅSPEDER 10-8-32 FEDERKEIL 10-8-32		FLAT KEY 10-8-32		
23.	3063-558X	1	INDFØRINGSPLADE PLATTE		INLET PLATE		
24.	2063-553X	2	BØSNING BUECHSE		BUSH		

Fig. 13



POS.	VARENUMMER	ANTAL	BENÆVNELSE	BEZEICHNUNG	DESIGNATION	HERTIL, DAZU, TO THIS, A CECI
1.	3065-686X	1	PICK-UP AKSEL PICK-UP WELLE		PICK-UP SHAFT	1251-5402 1251-7402
2.	3065-683X	4	RØR ROHR		PIPE	
3.	2065-646X	8	FJEDERHOLDER FEDERKLAMMER		HOLDER F.SPRING	
4.	1435-0027	32	FJEDER FEDER		SPRING	
5.	1255-1202	4	LÅSERING 17 MM UDVENDIG SICHERINGSRING 17 MM AUSSEN		SNAP RING 17 MM OUTER	
6.	1435-0026	8	FJEDER FEDER		SPRING	
7.	1331-9998	4	LØBERULLE LAUFROLLE		ROLLER	
8.	3065-632X	2	STYR STEUERUNG		GUIDE	
8. 1	3065-692X	2	LEJEKONSOL LAGERKONSOLE		LAGER BRACKET	
9.	2065-634X	8	BØSNING BUCHSE		BUSH	
10.	2065-685X	1	AKSEL WELLE		SHAFT	
11.	3065-415X	1	SIDEPLADE, HØJRE SEITENPLATTE, RECHTER		SIDE PLATE, RIGHT	1213-3224 1220-3321
12.	3065-411X	1	SIDEPLADE, VENSTRE SEITENPLATTE, LINKER		SIDE PLATE, LEFT	1213-3224 1220-3321
13.	3062-255X	1	SKÆRM SCHUTZ		GUARD	
14.	3065-238X	1	SKÆRM SCHUTZ		GUARD	
14. 1	3065-238A	1	SKÆRM SCHUTZ		GUARD	
15.	1421-6485	2	LEJEHUSHALVPART LAGERGEHÆUSE HÆLFT		HALF OF BEARING HOUSING	
16.	1331-7503	2	KUGLELEJE GRAE-NPPB 35 KUGELLAGER GRAE-NPPB 35		BALL BEARING GRAE-NPPB 35	
17.	3065-640X	1	LEJEHUS LAGERGEHÆUSE		BEARING HOUSING	1213-4422 1220-4122
18.	2065-638X	1	AFSTANDSRØR Distanzrohr		DISTANCE TUBE	
19.	2065-408X	1	AFSTANDSRØR, LANG Distanzrohr, LANG		DISTANCE TUBE, LONG	
20.	3065-404X	1	LEJEHUS, VENSTRE LAGERGEHÆUSE, LINKE		BEARING HOUSING, LEFT	1213-4522 1220-4122
21.	3065-417X	1	KØDEHJUL KOMPLET KETTENRAD KOMPLET		SPROCKET WHEEL COMPLETE	
22.	1432-1197	1	TRÆKFJEDER ZUGFEDER		TENSION SPRING	
23.	2063-059A	1	PAL SPERRIEGEL		PAWL	1214-2224 1220-2321
24.	2063-065X	1	STØTTE STÜTZE		SUPPORT	
25.	2063-066X	2	MELLEMLÆG DICHTUNG		FILLER	
26.	2065-236X	1	NAV NABE		HUB	
27.	3065-436X	1	KØDEHJUL KETTENRAD		SPROCKET WHEEL	1313-1101
28.	1335-4300	1	GLACIERLEJE 35-39-50 GLISSALAGER 35-39-50		BEARING GLISSA 35-39-50	

Fig. 13



FC-0001/1 FC-850

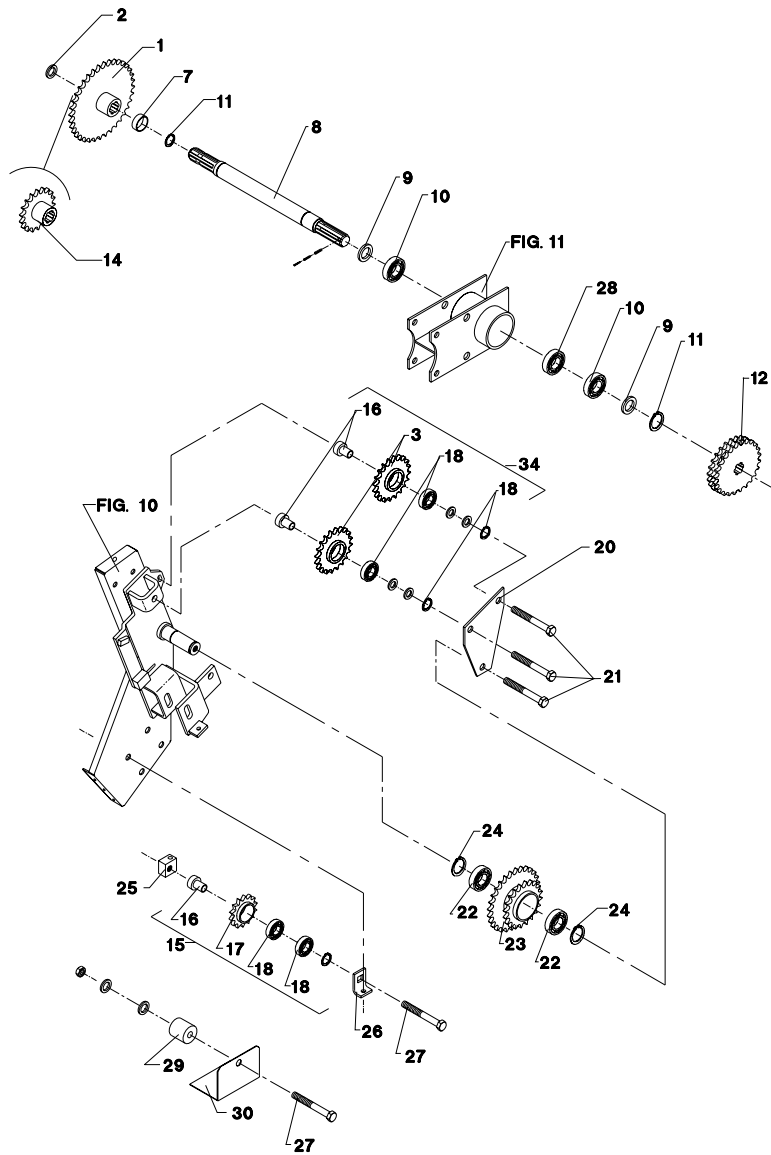
FIG. 13.

>=0000001002

HERTIL, DAZU,
TO THIS, A CECI

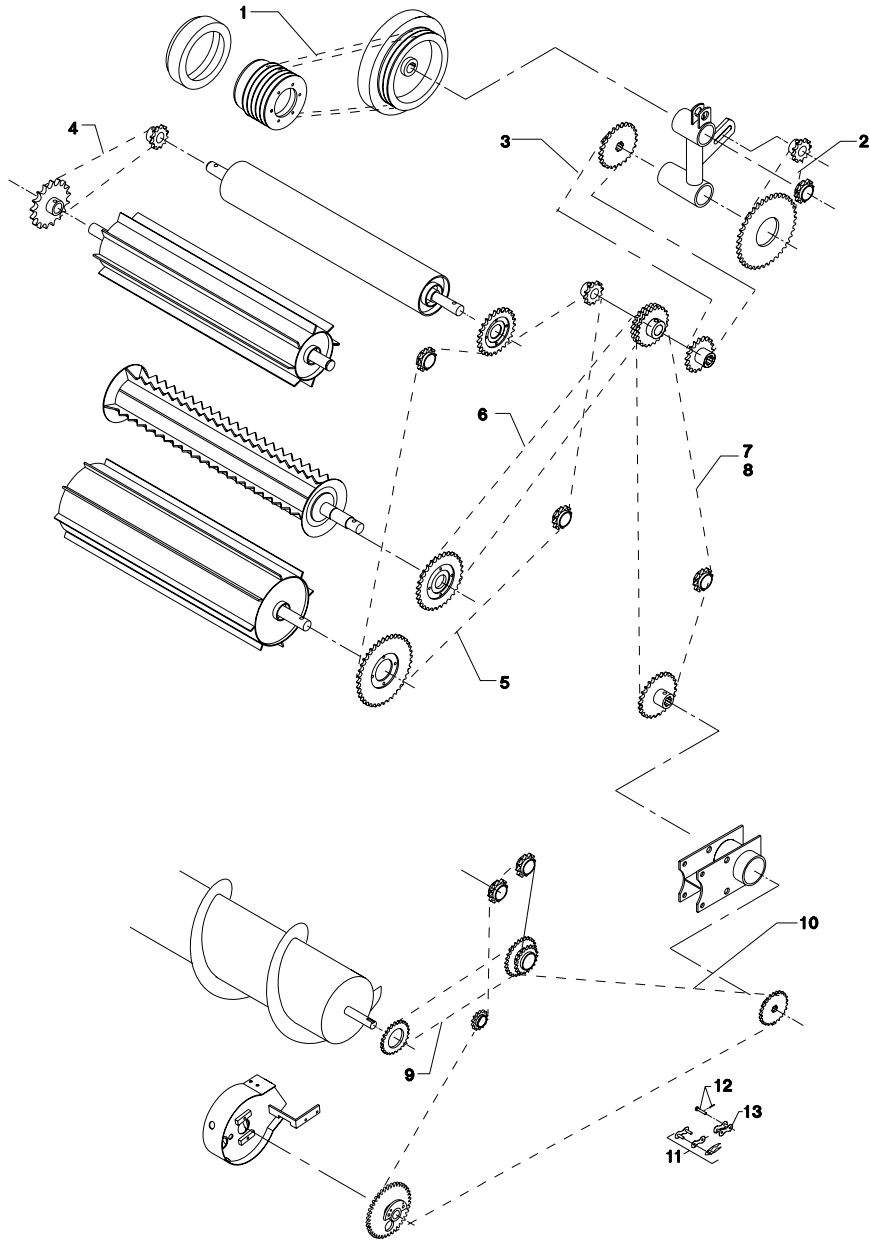
POS.	VARENUMMER	ANTAL	BENÆVNELSE	BEZEICHNUNG	DESIGNATION		
29.	2060-181X	1	TRYKSKIVE DRUCKSCHEIBE		PRESSURE PLATE		
32.	3063-205X	1	DRAGER TRAEGER		GIRDER	1213-3324 1220-3924	4 8
33.	2065-623X	19	AFSTRYGER ABSTREIFER		STRIPPER	1219-0603	3
33. 1	2064-760X	19	AFSTRYGER ABSTREIFER	>=0000001002 <=0000001002	STRIPPER	1219-0603	3
34.	2063-216X	1	SKÆRM SCHUTZ		GUARD		
35.	3065-690X	4	LØBERULLE SML. LAUFROLLE KPL.		ROLLER ASS.	1220-5222	1
39.	1331-9988	8	TÆTNINGSRING DICHTUNGSRING		TIGHTENING RING		

Fig. 14



FC-0001/1 FC-850		FIG. 14.		>=000001002		HERTIL, DAZU, TO THIS, A CECI	
POS.	VARENUMMER	ANTAL	BENÆVNELSE	BEZEICHNUNG	DESIGNATION		
1.	2062-442X	1	KØDEHJUL 36-TANDS KETTENRAD 36-ZAEHNE	SPROCKET 36-TEETH		1241-1202 1252-4402	3 1
7.	2062-644X	1	AFSTANDSRØR DISTANZROHR	DISTANCE TUBE			
8.	2062-431X	1	AKSEL WELLE	SHAFT			
8. 1	2065-626X	1	AKSEL WELLE	SHAFT			
9.	1241-9403	2	SPÆNDESKIVE 40-50-2,5 SCHEIBE 40-50-2,5	WASHER 40-50-2,5			
10.	1331-4306	2	KUGLELEJE 6308 RS KUGELLAGER 6308 RS	BALL BEARING 6308 RS			
10. 1	1331-4303	2	KUGLELEJE 6308 2RS KUGELLAGER 6308 2RS	BALL BEARING 6308 2RS			
11.	1255-4201	2	LÅSERING 40 MM UDVEDDIG SICHERINGSRING 40 MM AUSSEN	SNAP RING 40 MM OUTER			
12.	3062-254X	1	KØDEHJUL 22-TANDS KETTENRAD 22-ZAEHNE	SPROCKET WHEEL 22-TEETH		1251-3501 1251-5503 1251-7503 1313-2101	1 1 1 1
14.	2062-440X	T 1	KØDEHJUL 18-TANDS KETTENRAD 18-ZAEHNE	SPROCKET WHEEL 18 TEETH			
15.	3062-632A	3	KØDEHJUL, 14-TANDS KETTENRAD, 14-ZAEHNE	SPROCKET WHEEL, 14-TEETH			
16.	2060-938X	1	BØSNING BUCHSE	BUSH			
17.	2062-250A	1	KØDEHJUL 14-TANDS KETTENRAD 14-ZAEHNE	SPROCKET WHEEL 14-TEETH			
18.	1331-3301	2	KUGLELEJE 6204 2RS KUGELLAGER 6204 2RS	BALL BEARING 6204 2RS			
19.	1255-4102	1	LÅSERING 47 MM INDVEDDIG SICHERINGSRING 47 MM INNEN	SNAP RING 47 MM INNER			
20.	2062-534X	1	AFSTANDSSTYKKE ABSTANDSTUECK	DISTANCE PIECE			
21.	1214-5328	2	STÅLSKRUE M16-90 STAHLSECHSKANTSCHRAUBE M16-90	STEEL SCREW M16-90		1220-5321	1
22.	1331-3306	2	KUGLELEJE 6207 2RS KUGELLAGER 6207 2RS	BALL BEARING 6207 2RS			
23.	3063-221X	1	KØDEHJUL, 28-TANDS KETTENRAD, 28 ZAEHNE	SPROCKET WHEEL, 28 TEETH			
24.	1255-3202	2	LÅSERING 35 MM UDVEDDIG SICHERINGSRING 35 MM AUSSEN	SNAP RING 35 MM OUTER			
25.	3750-426X	1	MØTRIK MUTTER	NUT			
26.	2060-281X	1	SPÆNDESTYKKE SPANNSTUECK	TIGHTENING PIECE		1213-3726 1220-3122	1 1
27.	1213-5722	2	STÅLSÆTSKRUE M16-100 ST. SETSCHRAUBE M16-100	STEEL SET SCREW M16-100		1220-5321	1
28.	1331-4103	1	KUGLELEJE 6308 KUGELLAGER 6308	BALL BEARING 6308			
28. 1	1331-4303	1	KUGLELEJE 6308 2RS KUGELLAGER 6308 2RS	BALL BEARING 6308 2RS			
29.	2063-559X	1	STRAMMERULLE SPANNROLLE	TIGHTENING ROLLER			
30.	2062-612X	1	SKÆRM SCHUTZ	GUARD			

Fig. 15



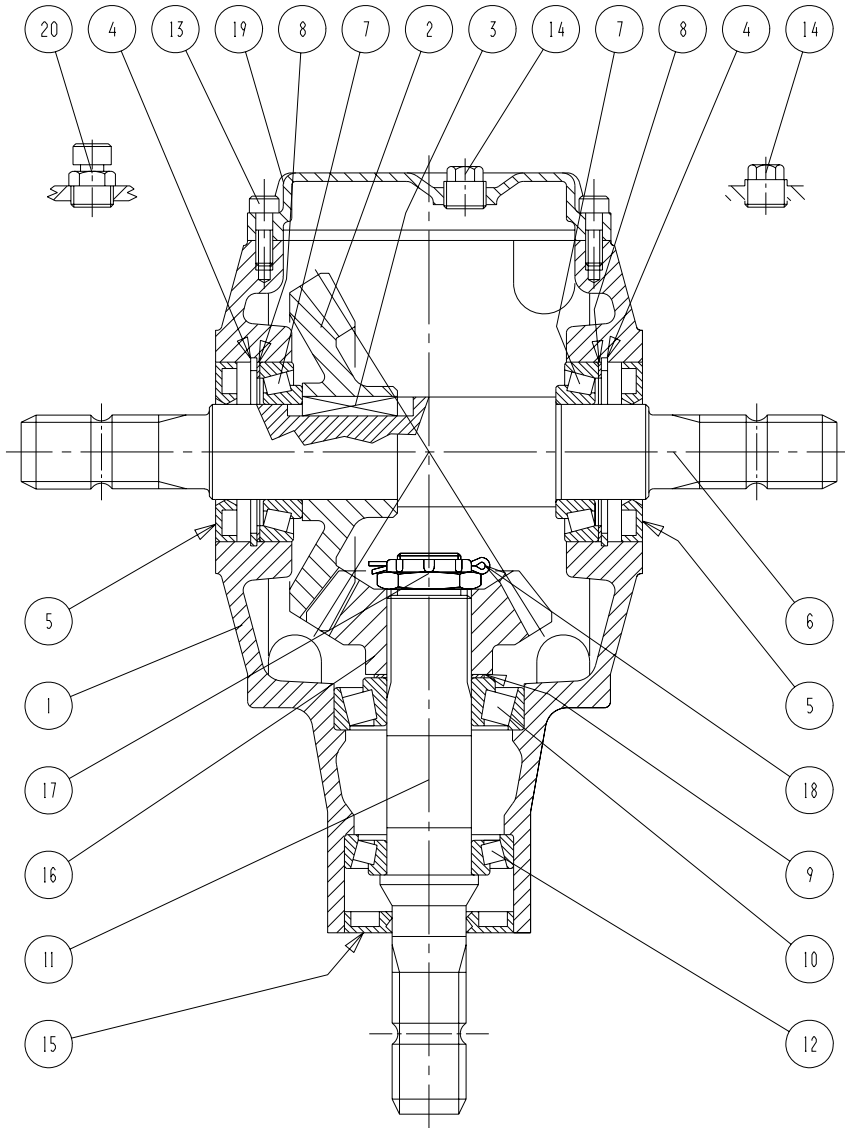
FC-0001/1 FC-850

FIG. 15.

>=0000001002

POS.	VARENUMMER	ANTAL	BENÆVNELSE	BEZEICHNUNG	DESIGNATION	HERTIL, DAZU, TO THIS, A CECI
1.	1362-1205	2	REMSÆT (2 STK.) RIEMENSATZ (2 STCK)		V-BELT SET (2 PCS)	
2.	1363-0117	1	RULLEKÆDE 52 LED ROLLKETTE 52 GLIEDER		ROLLER CHAIN 52 LINKS	
3.	1363-0128	1	RULLEKÆDE 45 LED ROLLKETTE 45 GLIEDER		ROLLER CHAIN 45 LINKS	
4.	1363-0120	1	RULLEKÆDE 41 LED ROLLENKETTE 41 GLIEDER		ROLLER CHAIN 41 LINKS	
5.	1363-0130	1	RULLEKÆDE 110 LED ROLLKETTE 110 GLIEDER		ROLLER CHAIN 110 LINKS	
6.	1363-0121	1	RULLEKÆDE 43 LED ROLLKETTE 43 GLIEDER		ROLLER CHAIN 43 LINKS	
7.	1363-0129	1	RULLEKÆDE 63 LED ROLLKETTE 63 GLIEDER		ROLLER CHAIN 63 LINKS	
8.	1363-0125	1	RULLEKÆDE KORT 10 LED ROLLKETTE KURZ 10 GLEIDER		ROLLER CHAIN SHORT 10 LINKS	
9.	1363-0131	1	RULLEKÆDE 53 LED ROLLKETTE 53 GLIEDER		ROLLER CHAIN 53 LINKS	
10.	1363-0123	1	RULLEKÆDE 158 LED ROLLKETTE 158 GLIEDER		ROLLER CHAIN 158 LINK	1363-9044 1 1363-9045 1 1363-9046 1

Fig. 16



FC-0001/1 FC-850

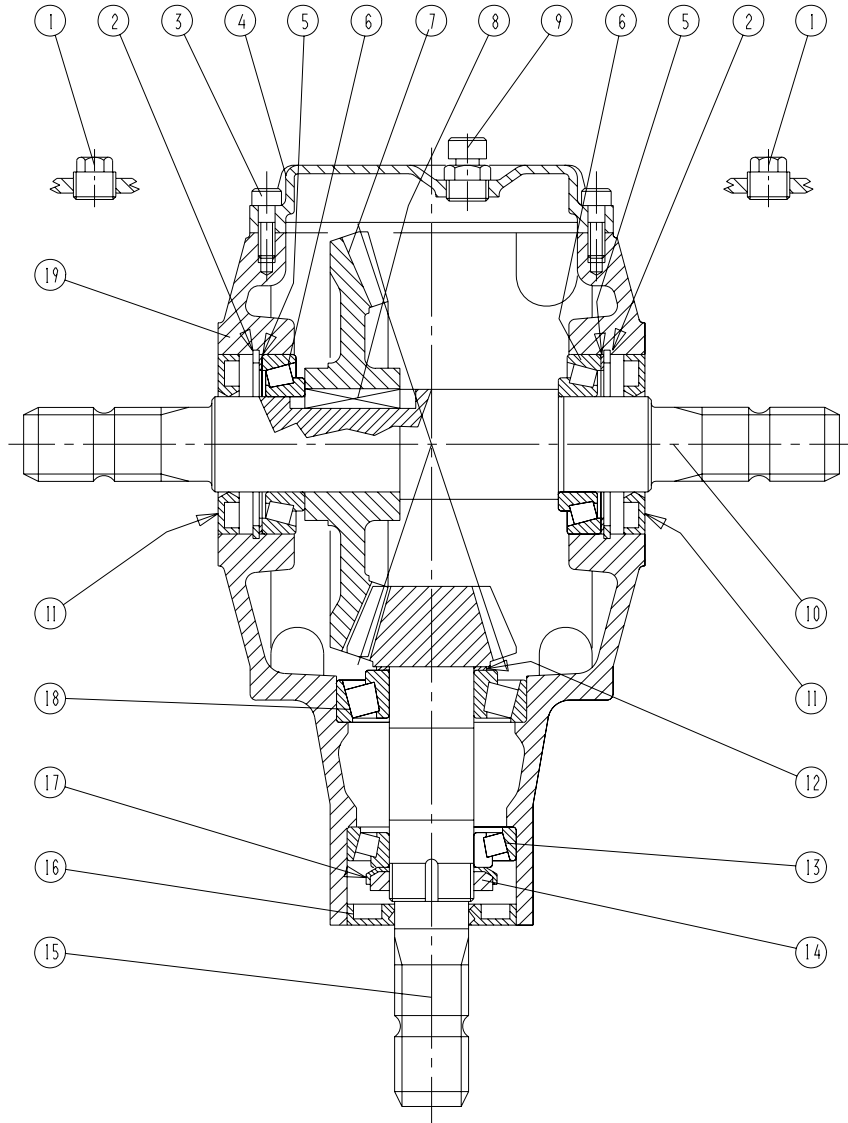
FIG. 16.

>=000001002

HERTIL, DAZU,
TO THIS, A CECl

POS.	VARENUMMER	ANTAL	BENÆVNELSE	BEZEICHNUNG	DESIGNATION
.	3063-025X		VINKELTRÆK WINKELGETRIEBE		BEVEL GEAR
1.	1315-9101	1	HUS GEHÆUSE		HOUSING
2.	1315-9183	1	KRONHJUL KRONRAD		CROWN WHEEL
3.	1315-9103	1	FEDER FEDERKEIL		FLAT KEY
4.	1255-7101	2	LÅSERING 85 MM INDVENDIG SICHERINGSRING 85 MM INNEN		SNAP RING 85 MM INNER
5.	1332-5802	2	OLIETÆTNINGSRING M 45-85-10 DICHTUNGSRING M 45-85-10		OIL SEAL M 45-85-10
6.	1315-9106	1	AKSEL WELLE		SHAFT
7.	1331-9907	2	KONISK RULLELEJE 30209 KON. ROLLENLAGER 30209		TAPER ROLLER BEARING 30209
8.	1315-9108	2	MELLEMLÆG ZWISCHENLAGE		SHIM
9.	1315-9109	1	AFSTANDSRING, SET DISTANZRING, SATZ		DISTANCE RING, SET
10.	1315-9110	1	RULLELEJE ROLLENLAGER		ROLLER BEARING
11.	1315-9248	1	AKSEL WELLE		SHAFT
12.	1331-9994	1	RULLELEJE KONISK 30208A ROLLENLAGER 30208A		ROLLER BEARING 30208A
13.	1213-2224	6	STÅLSÆTSKRUE M8-25 ST. SETSCHRAUBE M8-25		STEEL SET SCREW M8-25
14.	1315-9118	2	PROP ROHRVERSCHLUSS		PLUG
15.	1315-9112	1	STØVTÆTNING STAUBDICHTUNG		DUST EXCLUDER
16.	1315-9186	1	SPIDSHJUL KEGELRAD		BEVEL PINION WHEEL
17.	1315-9187	1	KRONEMØTRIK KRONENMUTTER		CASTELLATED NUT
18.	1315-9188	1	SPLIT B 4-50 SPLINT B 4-50		COTTER PIN B 4-50
19.	1315-9119	1	DEKSEL DECKEL		COVER
20.	1315-9116	1	UDLUFTNINGSPROP ENTLUFTUNGSSCHRAUBE		AIR ESCAPE PLUG

Fig. 17



FC-0001/1 FC-850

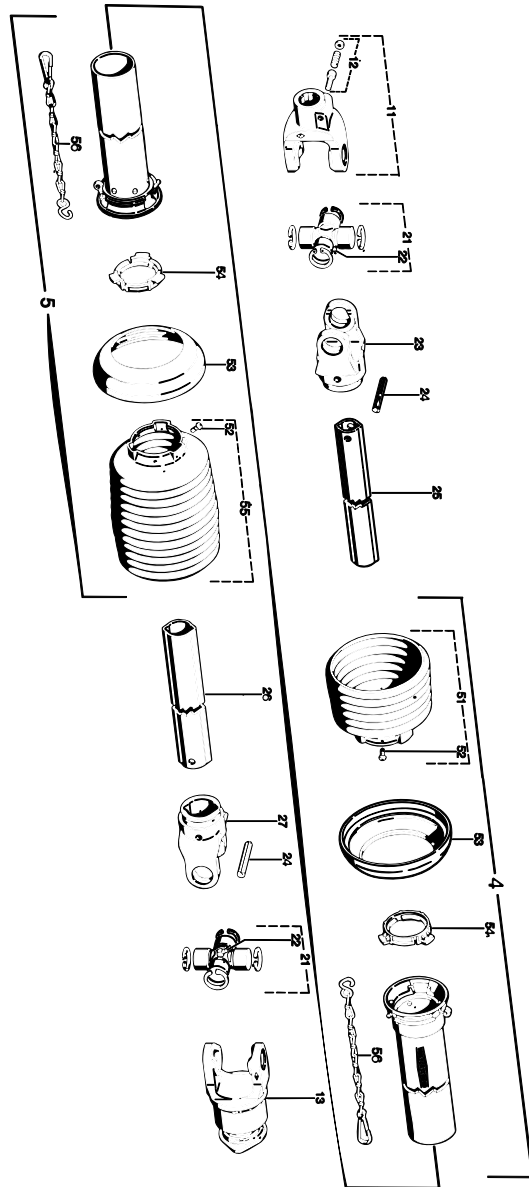
FIG. 17.

>=000001002

HERTIL, DAZU,
TO THIS, A CECl

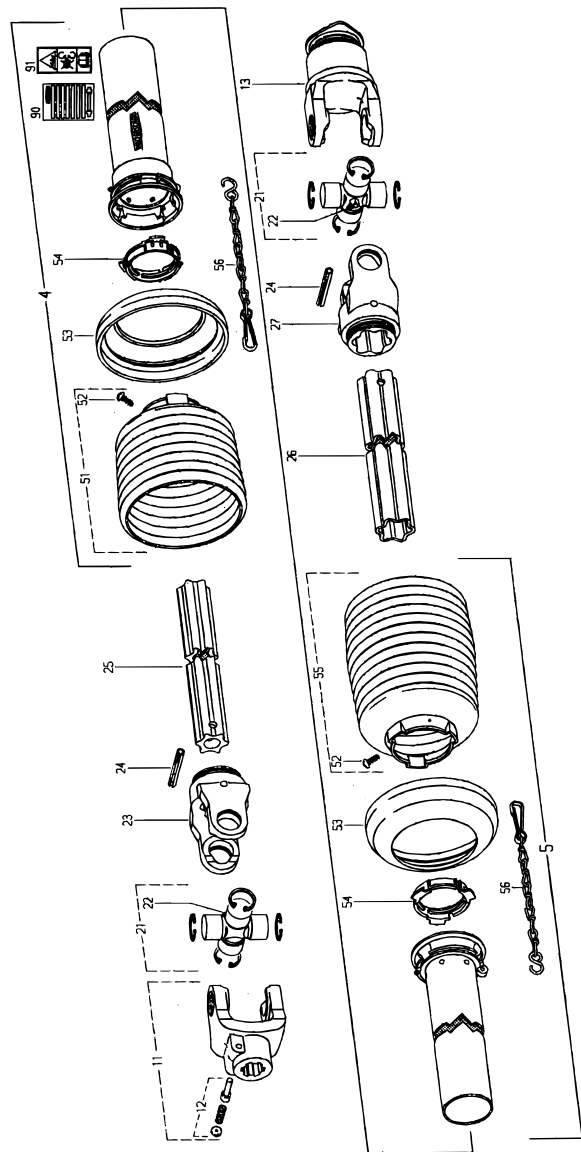
POS.	VARENUMMER	ANTAL	BENEVNELSE	BEZEICHNUNG	DESIGNATION
.	3062-817X		VINKELTRÆK WINKELGETRIEBE		BEVEL GEAR
1.	1315-9118	2	PROP ROHRVERSCHLUSS		PLUG
2.	1255-7101	2	LÅSERING 85 MM INDVENDIG SICHERINGSRING 85 MM INNEN		SNAP RING 85 MM INNER
3.	1213-2224	6	STÅLSÆTSKRUE M8-25 ST. SÆTSCHRAUBE M8-25		STEEL SET SCREW M8-25
4.	1315-9119	1	DÆKSEL DECKEL		COVER
5.	1315-9108	2	MELLEMLÆG ZWISCHENLAGE		SHIM
6.	1331-9907	2	KONISK RULLELEJE 30209 KON. ROLLENLAGER 30209		TAPER ROLLER BEARING 30209
7.	1315-9129	1	KRONHJUL KRONRAD		CROWN WHEEL
8.	1315-9103	1	FEDER FEDERKEIL		FLAT KEY
9.	1315-9116	1	UDLUFTNINGSPROP ENTLUFTUNGSSCHRAUBE		AIR ESCAPE PLUG
10.	1315-9106	1	AKSEL WELLE		SHAFT
11.	1332-5802	2	OLIETÆTNINGSRING M 45-85-10 DICHTUNGSRING M 45-85-10		OIL SEAL M 45-85-10
12.	1315-9109	1	AFSTANDSRING, SET DISTANZRING, SATZ		DISTANCE RING, SET
13.	1331-9994	1	RULLELEJE KONISK 30208A ROLLENLAGER 30208A		ROLLER BEARING 30208A
14.	1315-9113	1	MØTRIK MUTTER		NUT
15.	1315-9305	1	TANDHJUL ZAHNRAD		GEAR WHEEL
16.	1315-9112	1	STØVTÆTNING STAUBDICHTUNG		DUST EXCLUDER
17.	1315-9114	1	LÅSEKIVE FEDERSCHEIBE		SPRING WASHER
18.	1315-9110	1	RULLELEJE ROLLENLAGER		ROLLER BEARING
19.	1315-9101	1	HUS GEHÄUSE		HOUSING

Fig. 18



POS.	VARENUMMER	ANTAL	BENÆVNELSE	BEZEICHNUNG	DESIGNATION	HERTIL, DAZU, TO THIS, A CECI
.	1340-5433		KO-AKSEL W2400 / 540 RPM GELENKWELLE W2400 / 540 RPM		PTO SHAFT W2400 / 540 RPM	
4.	1501-0010	1	BESKYTTELSERØR UDV. 1000 MM SCHUTZROHR AUSSEN, 1000 MM		PROTECTION TUBE, OUTER 1000 MM	
5.	1501-0009	1	BESKYTTELSERØR, INDV. 1000 MM SCHUTZROHR INNEN, 1000 MM		PROTECTION TUBE INNER, 1000 MM	
11.	1340-9028	1	KOBLINGSGAFFEL 1 3/8" (6) AUFSTECKGABEL 1 3/8" (6)		CLUTCH FORK 1 3/8" (6)	
12.	1341-9523	1	LÅSESTIFT SPERRSTIFT		LOCKING PIN	
13.	1340-9135	1	STIFTFRILØB F5/1R-W2400 STIFTFRILAUF F5/1R-W2400		FREE WHEEL F5/1R-W2400	
21.	1340-9153	2	KRYDS KREUZGARNITUR		CENTRE CROSS	
22.	1341-9188	2	SMØRENIPPEL C 8 SCHMIERNIPPEL C 8		GREASE NIPPLE C 8	
23.	1340-9022	1	SPÆNDEGAFFEL KLEMMGABEL		CLAMP FORK	
24.	1251-9007	2	SPÆNDESTIFT 10-80 SPANNSTIFT 10-80		SPECIAL PIN 10-80	
25.	1501-0111	1	PROFILRØR 1BH 1000 MM PROFILROHR GR.1BH 1000 MM		PROFILE TUBE SIZE 1BH 1000 MM	
26.	1501-0108	1	PROFILRØR 2 A 1000 MM PROFILROHR GR.2 A 1000 MM		PROFILE TUBE SIZE 2 A 1000MM	
27.	1340-9024	1	RILLEGAFFEL GABEL		GROOVE FORK	
51.	1501-0022	1	PLASTIKSKÆRM Ø165 SCHUTZTRICHTER Ø165		PLASTIC GUARD Ø165	
52.	1341-9411	2	SKRUE SCHRAUBE		SCREW	
53.	1341-9630	2	FORSTERKNINGSRING STÜTZRING		SUPPORT RING	
54.	1341-9618	2	RING RING		RING	
55.	1501-0022	1	PLASTIKSKÆRM Ø165 SCHUTZTRICHTER Ø165		PLASTIC GUARD Ø165	
56.	1341-9641	2	HOLDEKÆDE HALTEKETTE		CHAIN	
99.	1340-9096	T	GAFFEL (8) RUSLAND GABEL (8) RUSSLAND		FORK (8) RUSSIA	

Fig. 18.1



FC-0001/1 FC-850

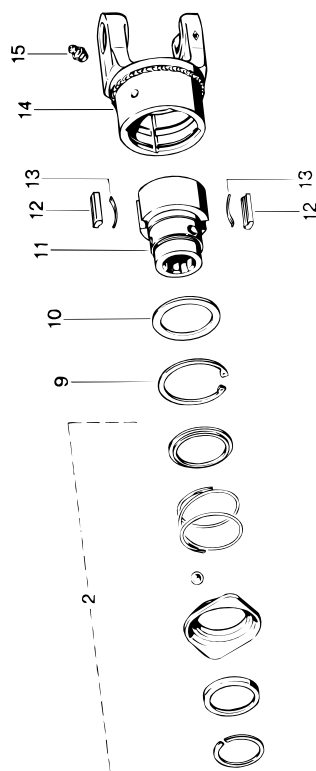
FIG. 18. 1

>=000001439

HERTIL, DAZU,
TO THIS, A CECl

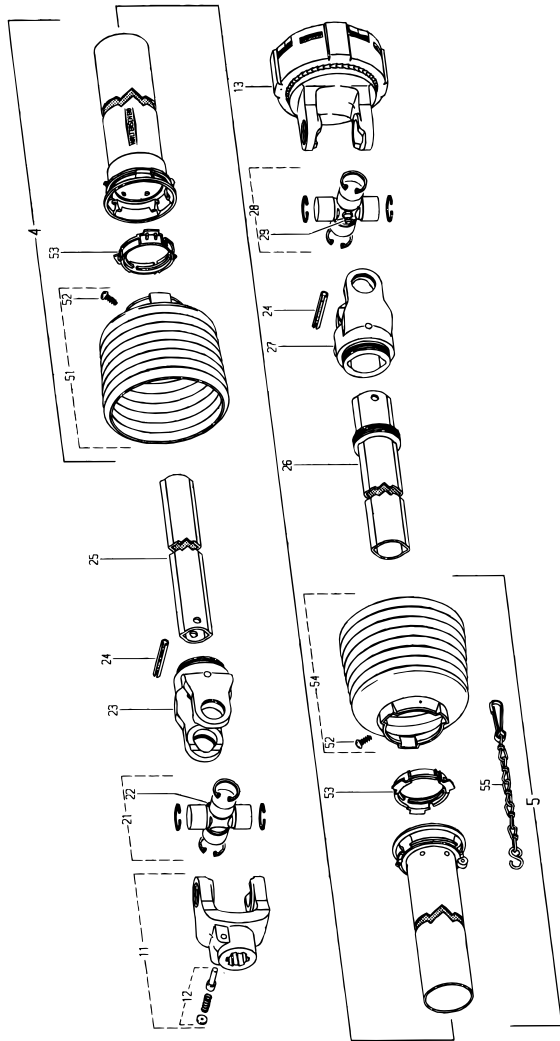
POS.	VARENUMMER	ANTAL	BENÆVNELSE	BEZEICHNUNG	DESIGNATION
.	1340-5440		KO-AKSEL W2500 / 540 RPM GELENKWELLE W2500 / 540 RPM		PTO SHAFT W2500 / 540 RPM
4.	1501-0010	1	BESKYTTELSERØR UDV. 1000 MM SCHUTZROHR AUSSEN, 1000 MM		PROTECTION TUBE, OUTER 1000 MM
5.	1501-0009	1	BESKYTTELSERØR, INDV. 1000 MM SCHUTZROHR INNEN, 1000 MM		PROTECTION TUBE INNER, 1000 MM
11.	1340-9306	1	GAFFEL 1 3/8" (6) AUFSTECKGABEL 1 3/8" (6)		YOKE 1 3/8" (6)
12.	1341-9523	1	LÅSESTIFT SPERRSTIFT		LOCKING PIN
13.	1340-9307	1	STIFTFRILØB SPERREKEILFREILAUF		KEY-TYPE OVERRUNNING CLUTCH
21.	1340-9157	2	KRYDS KREUTZGARNITUR		CENTRE CROSS
22.	1341-9188	2	SMØRENIPPEL C 8 SCHMIERNIPPEL C 8		GREASE NIPPLE C 8
23.	1340-9071	1	RILLEGAFFEL RILLENGABEL		FORK
24.	1341-9513	2	SPÆNDSTIFT 10-90 SPANNSTIFT 10-90		SPECIAL PIN 10-90
25.	1501-0115	1	PROFILRØR S4 1000 MM PROFILROHR GR.S4 1000 MM		PROFILE TUBE SIZE S4 1000 MM
26.	1501-0117	1	PROFILRØR, 1000 MM PROFILROHR, 1000 MM		PROFIL TUBE, 1000 MM
27.	1340-9024	1	RILLEGAFFEL GABEL		GROOVE FORK
51.	1501-0023	1	PLASTIKSKÆRM SD25 PR12 Ø191 SCHUTZTRICHTER SD25 PR12 Ø191		PLASTIC GUARD SD25 PR12 Ø191
52.	1341-9411	2	SKRUE SCHRAUBE		SCREW
53.	1341-9311	2	FORSTERKNINGSRING STÜTZRING		SUPPORT RING
54.	1341-9618	2	RING RING		RING
55.	1501-0023	1	PLASTIKSKÆRM SD25 PR12 Ø191 SCHUTZTRICHTER SD25 PR12 Ø191		PLASTIC GUARD SD25 PR12 Ø191
56.	1341-9641	2	HOLDEKÆDE HALTEKETTE		CHAIN
90.	1340-9998	1	BETJENINGSVEJLEDNING (VEST) BEDIENUNGSANLEITUNG (WEST)		SERVICE INSTRUCTIONS (WEST)
91.	1340-9999	1	ADVARSELSSKILT GEFAHRENHINWEIS		WARNING DECAL

Fig. 19



FC-0001/1 FC-850		FIG. 19.		>=0000001002	
POS.	VARENUMMER	ANTAL	BENÆVNELSE BEZEICHNUNG	DESIGNATION	HERTIL, DAZU, TO THIS, A CECI
.	1340-9135		STIFTFRILØB F5/1R-W2400 STIFTFRILÅUF F5/1R-W2400	FREE WHEEL F5/1R-W2400	
2.	1341-9524	1	SKYDELÅS ZIEHVERSCHLUS	QUICK-DISCONNECT LOCK	1339-0112 3
9.	1255-6101	1	LÅSERING 72 MM INDVENDIG SICHERINGSRING 72 MM INNEN	SNAP RING 72 MM INNER	
10.	1341-9436	1	STØTTESKIVE STUETZSCHEIBE	SUPPORT WASHER	
11.	1341-9160	1	NAV NABE	HUB	
12.	1341-9733	2	PROFILKILE PROFILKEILE	PROFILE KEY	
13.	1341-9587	2	BLADFJEDER BLATTFEDER	LEAF SPRING	
14.	1340-9055	1	KOBLINGSHUS KUPPLUNGSGEHÆUSE	COUPLING HOUSING	
15.	1341-9189	1	SMØRENIPPEN LIGE M6 SCHMIERNIPPEN M6	GREASE NIPPLE M6	

Fig. 20



FC-0001/1 FC-850

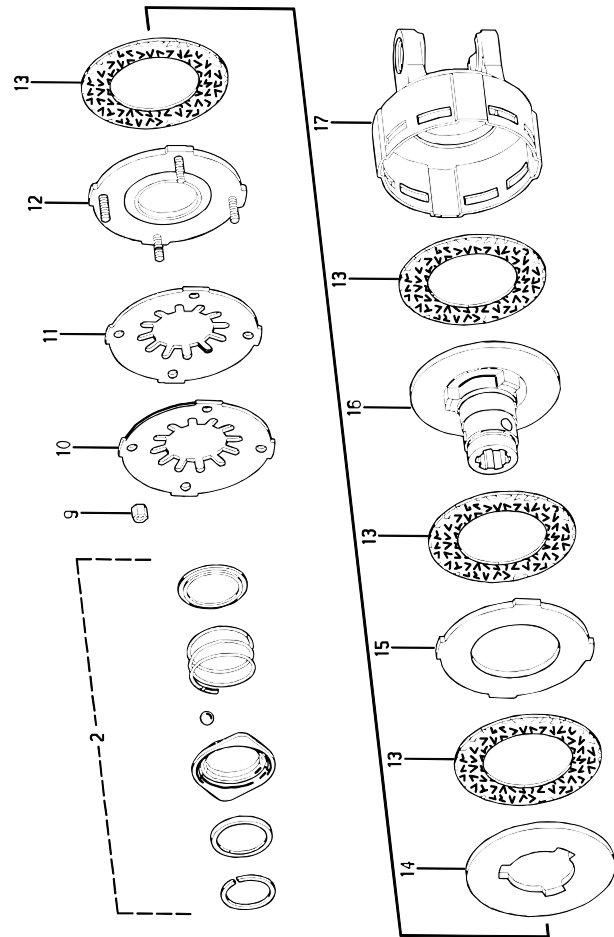
FIG. 20.

>=000001002

HERTIL, DAZU,
TO THIS, A CECI

POS.	VARENUMMER	ANTAL	BENÆVNELSE	BEZEICHNUNG	DESIGNATION
.	1340-6415		KO-AKSEL W2300 / 1000 RPM GELENKWELLE W2300 / 1000 RPM	PTO SHAFT W2300 / 1000 RPM	
4.	1501-0010	1	BESKYTTELSERØR UDV. 1000 MM SCHUTZROHR AUSSEN, 1000 MM	PROTECTION TUBE, OUTER 1000 MM	
5.	1501-0009	1	BESKYTTELSERØR, INDV. 1000 MM SCHUTZROHR INNEN, 1000 MM	PROTECTION TUBE INNER, 1000 MM	
11.	1341-9005	1	KOBLINGSGAFFEL AUFSTECKGABEL	CLUTCH FORK	
12.	1341-9523	1	LÅSESTIFT SPERRSTIFT	LOCKING PIN	
21.	1341-9155	2	KRYDS FOR KARDANLED KREUZGARNITUR	CENTRE CROSS	
22.	1341-9188	1	SMØRENIPPEL C 8 SCHMIERNIPPEL C 8	GREASE NIPPLE C 8	
23.	1341-9084	1	GAFFEL GABEL	FORK	
24.	1251-9006	2	SPÆNDESTIFT 10-75 SPANNSTIFT 10-75	SPECIAL PIN 10-75	
25.	1501-0109	1	PROFILRØR 1 BGA 1200 MM PROFILROHR GR.BGA 1200 MM	PROFILE TUBE SIZE BGA 1200 MM	
26.	1501-0110	1	PROFILRØR 2AG 1000 MM PROFILROHR GR.2AG 1000 MM	PROFIL TUBE SIZE 2AG 1000 MM	
27.	1341-9085	1	GAFFEL GABEL	FORK	
28.	1340-9117	1	KRYDS KREUZGARNITURE	CENTRE CROSS	
29.	1341-9189	2	SMØRENIPPEL LIGE M6 SCHMIERNIPPEL M6	GREASE NIPPLE M6	
51.	1501-0022	1	PLASTIKSKÆRM Ø165 SCHUTZTRICHTER Ø165	PLASTIC GUARD Ø165	
52.	1341-9411	2	SKRUE SCHRAUBE	SCREW	
53.	1341-9618	1	RING RING	RING	
54.	1341-9311	1	FORSTÆRKNINGSRING STÜTZRING	SUPPORT RING	
55.	1501-0023	1	PLASTIKSKÆRM SD25 PR12 Ø191 SCHUTZTRICHTER SD25 PR12 Ø191	PLASTIC GUARD SD25 PR12 Ø191	
56.	1341-9641	1	HOLDEKÆDE HALTEKETTE	CHAIN	

Fig. 21



POS.	VARENUMMER	ANTAL	BENÆVNELSE	BEZEICHNUNG	DESIGNATION	HERTIL, DAZU, TO THIS, A CECI
.	1340-9162		SKIVEKOBLING K92/4-W2300 SCHEIBENKUPPLUNG K92/4-W2300		DISC COUPLING K92/4-W2300	
2.	1341-9524	1	SKYDELÅS ZIEHVERSCHLUS		QUICK-DISCONNECT LOCK	1339-0112
9.	1220-2122	4	STÅLMØTRIK M8 STAHLMUTTER M8		STEEL NUT M8	
10.	1340-9204	1	TALLERKENFJEDER 3MM TELLERFEDER 3MM		DISC SPRING 3MM	
11.	1341-9572	1	TALLERKENFJEDER 3MM TELLERFEDER 3MM		DISC SPRING 3MM	
12.	1341-9556	1	TRYKSKIVE DRUCKSCHEIBE		PRESSURE PLATE	
13.	1341-9566	4	FRIKTIONSSKIVE FRIKTIONSSCHEIBE		FRICTION PLATE	
14.	1341-9564	1	MEDBRINGERSKIVE MITNEHMERSCHEIBE		CARRIER PLATE	
15.	1341-9563	1	MEDBRINGERSKIVE MITNEHMERSCHEIBE		CARRIER PLATE	
16.	1341-9166	1	FLANGENAV FLANSCHNABE		FLANGE HUB	
17.	1340-9165	1	HUS GEHÄUSE		HOUSING	

Fig. 22

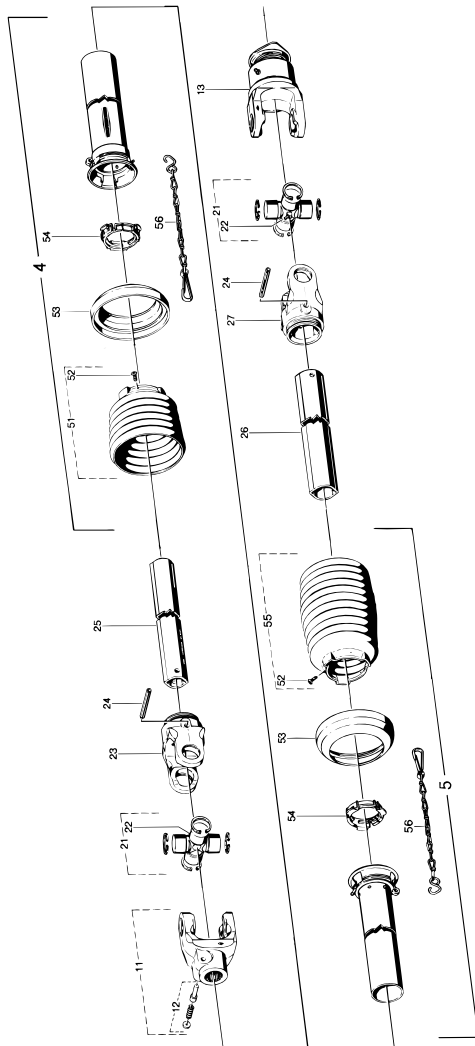
TILBEHØR - ZUBEHÖR - ACCESSORIES

FC-0001/1 FC-850

FIG. 22.
TILBEHØR, ZUBEHÖR, ACCESSORIES

>=000001002

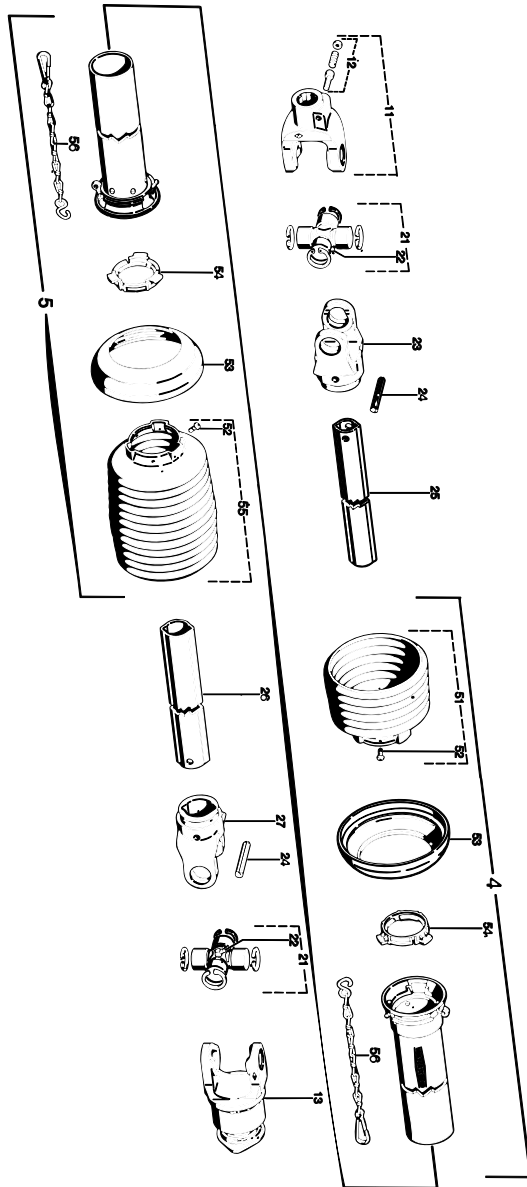
HERTIL, DAZU,
TO THIS, A CECI



POS.	VARENUMMER	ANTAL	BENÆVNELSE	BEZEICHNUNG	DESIGNATION
.	1340-5415		KO-AKSEL W2400 / 1000 RPM GELENKWELLE W2400 / 1000 RPM		PTO SHAFT W2400 / 1000 RPM
4.	1501-0010	1	BESKYTTELSERØR UDV. 1000 MM SCHUTZROHR AUSSEN, 1000 MM		PROTECTION TUBE, OUTER 1000 MM
5.	1501-0009	1	BESKYTTELSERØR, INDV. 1000 MM SCHUTZROHR INNEN, 1000 MM		PROTECTION TUBE INNER, 1000 MM
11.	1340-9033	1	KOBLINGSGAFFEL 1 3/8" (21) KUPPLUNGSGABEL 1 3/8" (21)		YOKE 1 3/8" (21)
12.	1341-9523	1	LÅSESTIFT SPERRSTIFT		LOCKING PIN
13.	1340-9135	1	STIFTFRILØB F5/1R-W2400 STIFTFREILAUF F5/1R-W2400		FREE WHEEL F5/1R-W2400
21.	1340-9153	2	KRYDS KREUZGARNITUR		CENTRE CROSS
22.	1341-9188	2	SMØRENIPPEL C 8 SCHMIERNIPPEL C 8		GREASE NIPPLE C 8
23.	1340-9022	1	SPÆNDEGAFFEL KLEMMGABEL		CLAMP FORK
24.	1251-9007	2	SPÆNDESTIFT 10-80 SPANNSTIFT 10-80		SPECIAL PIN 10-80
25.	1501-0109	1	PROFILRØR 1 BGA 1200 MM PROFILROHR GR.BGA 1200 MM		PROFILE TUBE SIZE BGA 1200 MM
26.	1501-0110	1	PROFILRØR 2AG 1000 MM PROFILROHR GR.2AG 1000 MM		PROFIL TUBE SIZE 2AG 1000 MM
27.	1340-9023	1	SPÆNDEGAFFEL KLEMMGABEL		CLAMP FORK
51.	1501-0022	1	PLASTIKSKÆRM Ø165 SCHUTZTRICHTER Ø165		PLASTIC GUARD Ø165
52.	1341-9411	2	SKRUE SCHRAUBE		SCREW
53.	1341-9630	2	FORSTÆRKNINGSRING STÜTZRING		SUPPORT RING
54.	1341-9618	2	RING RING		RING
55.	1501-0022	1	PLASTIKSKÆRM Ø165 SCHUTZTRICHTER Ø165		PLASTIC GUARD Ø165
56.	1341-9641	2	HOLDEKÆDE HALTEKETTE		CHAIN

Fig. 23

TILBEHØR - ZUBEHÖR - ACCESSORIES



FC-0001/1 FC-850

FIG. 23.
TILBEHØR, ZUBEHÖR, ACCESSORIES

>=000001439

POS.	VARENUMMER	ANTAL	BENÆVNELSE	BEZEICHNUNG	DESIGNATION	HERTIL, DAZU, TO THIS, A CECI
.	1340-5433		KO-AKSEL W2400 / 540 RPM GELENKWELLE W2400 / 540 RPM		PTO SHAFT W2400 / 540 RPM	
4.	1501-0010	1	BESKYTTELSERØR UDV. 1000 MM SCHUTZROHR AUSSEN, 1000 MM		PROTECTION TUBE, OUTER 1000 MM	
5.	1501-0009	1	BESKYTTELSERØR, INDV. 1000 MM SCHUTZROHR INNEN, 1000 MM		PROTECTION TUBE INNER, 1000 MM	
11.	1340-9028	1	KOBLINGSGAFFEL 1 3/8" (6) AUFSTECKGABEL 1 3/8" (6)		CLUTCH FORK 1 3/8" (6)	
12.	1341-9523	1	LÅSESTIFT SPERRSTIFT		LOCKING PIN	
13.	1340-9135	1	STIPTFRILØB F5/1R-W2400 STIPTFRILAUFGANG F5/1R-W2400		FREE WHEEL F5/1R-W2400	
21.	1340-9153	2	KRYDS KREUZGARNITUR		CENTRE CROSS	
22.	1341-9188	2	SMØRENIPPEL C 8 SCHMIERNIPPEL C 8		GREASE NIPPLE C 8	
23.	1340-9022	1	SPÆNDEGAFFEL KLEMMGABEL		CLAMP FORK	
24.	1251-9007	2	SPÆNDESTIFT 10-80 SPANNSTIFT 10-80		SPECIAL PIN 10-80	
25.	1501-0111	1	PROFILRØR 1BH 1000 MM PROFILROHR GR.1BH 1000 MM		PROFILE TUBE SIZE 1BH 1000 MM	
26.	1501-0108	1	PROFILRØR 2 A 1000 MM PROFILROHR GR.2 A 1000 MM		PROFILE TUBE SIZE 2 A 1000MM	
27.	1340-9024	1	RILLEGAFFEL GABEL		GROOVE FORK	
51.	1501-0022	1	PLASTIKSKÆRM Ø165 SCHUTZTRICHTER Ø165		PLASTIC GUARD Ø165	
52.	1341-9411	2	SKRUE SCHRAUBE		SCREW	
53.	1341-9630	2	FORSTÆRKNINGSRING STÜTZRING		SUPPORT RING	
54.	1341-9618	2	RING RING		RING	
55.	1501-0022	1	PLASTIKSKÆRM Ø165 SCHUTZTRICHTER Ø165		PLASTIC GUARD Ø165	
56.	1341-9641	2	HOLDEKÆDE HALTEKETTE		CHAIN	
99.	1340-9096	T 1	GAFFEL (8) RUSLAND GABEL (8) RUSSLAND		FORK (8) RUSSIA	

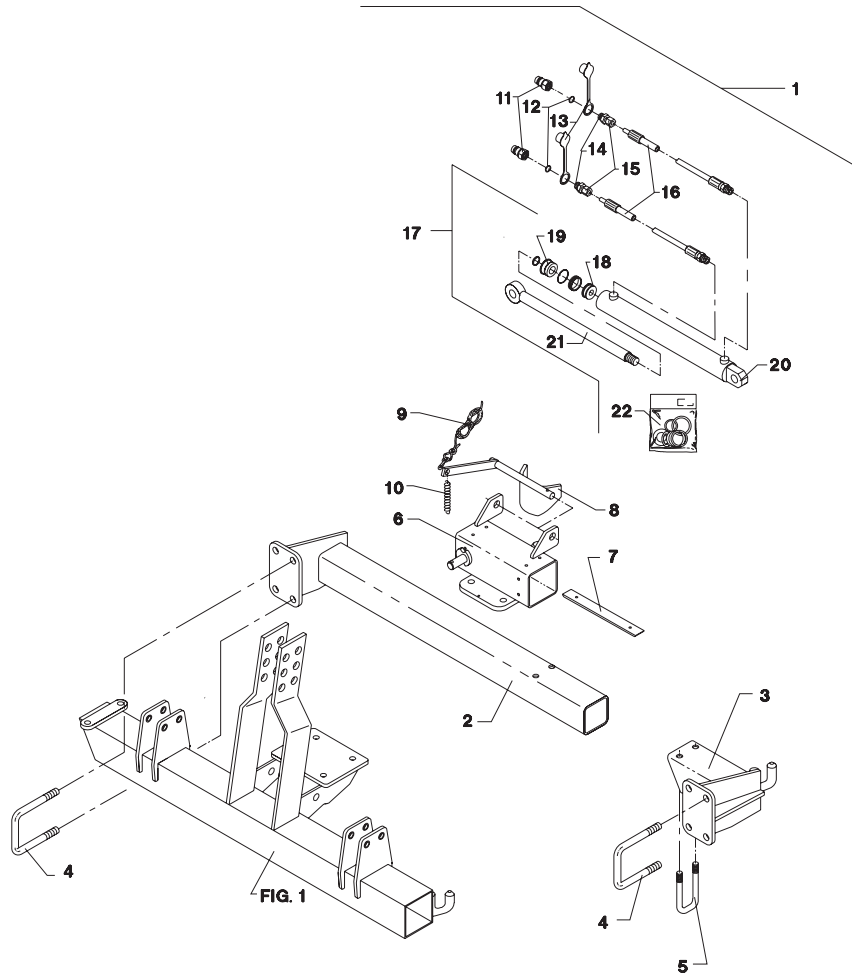
Fig. 24

TILBEHØR - ZUBEHÖR - ACCESSORIES

FC-0001/1 FC-850

FIG. 24.
TILBEHØR, ZUBEHÖR, ACCESSORIES

>=000001002



POS.	VARENUMMER	ANTAL	BENÆVNELSE	BEZEICHNUNG	DESIGNATION	HERTIL, DAZU, TO THIS, A CECI
1.	4060-1806	1	HITCH HITCH		HITCH	
2.	3063-837X	1	TVÆRRØR QUERROHR		GROSS TUBE	
2. 1	3063-837A	1	>=0000001002 <=1310200774			
2. 1	3063-837A	1	TVÆRRØR QUERROHR		GROSS TUBE	
3.	3063-842X	1	OPHÆNG ANBAURAHMEN		SUSPENSION	
3. 1	3063-842A	1	>=0000001002 <=1310200774			
3. 1	3063-842A	1	OPHÆNG ANBAURAHMEN		SUSPENSION	
4.	2063-849X	4	BØJLE BUEGEL		HOOP	1220-6321 2 1241-5502 2
4. 1	2063-849A	1	>=0000001002 <=1310200774			
4. 1	2063-849A	1	BØJLE BUEGEL		HOOP	1220-6321 2 1241-5502 2
5.	2063-850X	1	BØJLE BUEGEL		HOOP	1220-5321 2 1241-4502 2
6.	3063-851X	1	HITCHKROG HITCHHAKEN		HITCH HOOK	
7.	2063-853X	4	GLIDESKINNE GLEITTSCHIENE		GLIDE BAR	1219-0322 2 1220-1323 2 1241-1204 2
8.	3063-847X	1	STOP STOPPVORRICHTUNG		STOP	1252-4102 1
9.	3126-140X	1	SNOR FOR KLINKE SCHNUR FUER KLINKE		STRING FOR LATCH	1433-0292 1
10.	1432-2299	1	TRÆKFJEDER ZUGFEDER		TENSION SPRING	
11.	1317-0302	2	STIK F/LYNKOBLING ANSCHLUSS F/SCHNELLKUPPLUNG		CONNECTION F/QUICK-COUPLING	
12.	1311-8539	2	TÆTNINGSRING DICHTUNGSRING		GASKET	
13.	1393-0140	2	BESKYTTELSESHETTE SCHUTZKAPPE		PROTECTION CAP	
14.	1311-2601	2	NIPPELMUFFE NIPPEL		BUSHING	
15.	1311-8534	2	FORSKRUNING VERSCHRAUBUNG		SCREWED CONNECTION	
16.	1317-0442	2	HYDRAULIKSLANGE L=2000 HYDRAULIKSCHLAUCH L=2000		HYDRAULIC HOSE L=2000	
17.	2063-856X	1	CYLINDER ZYLINDER		CYLINDER	1252-6403 2
22.	1317-9814	1	PAKNINGSSÆT DICHTUNGSSATZ		SET OF GASKETS	

Fig. 25

FC-0001/1 FC-850

FIG. 25.

>=0000001002

POS.	VARENUMMER	ANTAL	BENEVNELSE	BEZEICHNUNG	DESIGNATION	HERTIL, DAZU, TO THIS, A CECI
.	2063-545X		HJULNAV NABE		WHEEL HUB	
1.	1323-9657	1	LEJE LAGER		BEARING	
2.	1323-9683	1	LEJE, INDV. LAGER, INNEN		BEARING, INNER	
3.	1323-9739	1	SPÆNDERING SPANNRING		RETAINING RING	
4.	1323-9685	1	KRONEMØTRIK KRONEMUTTER		CASTLLATED NUT	
5.	1323-9740	1	SPLIT SPLINT		SPLIT PIN	
6.	1323-9687	1	KAPPE KAPPE		CAP	
7.	1323-9741	5	BOLT BOLZEN		BOLT	
8.	1220-5128	5	STÅLMØTRIK M16-1,5 STAHLMUTTER M16-1,5		STEEL NUT M16-1,5	
9.	1323-9742	5	SKIVE SCHEIBE		WASHER	

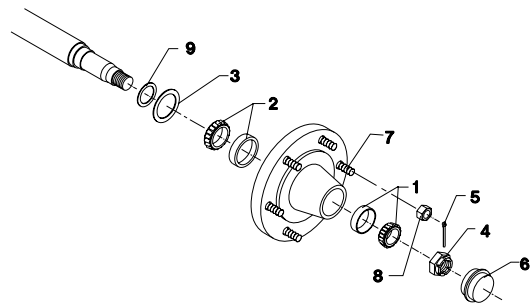
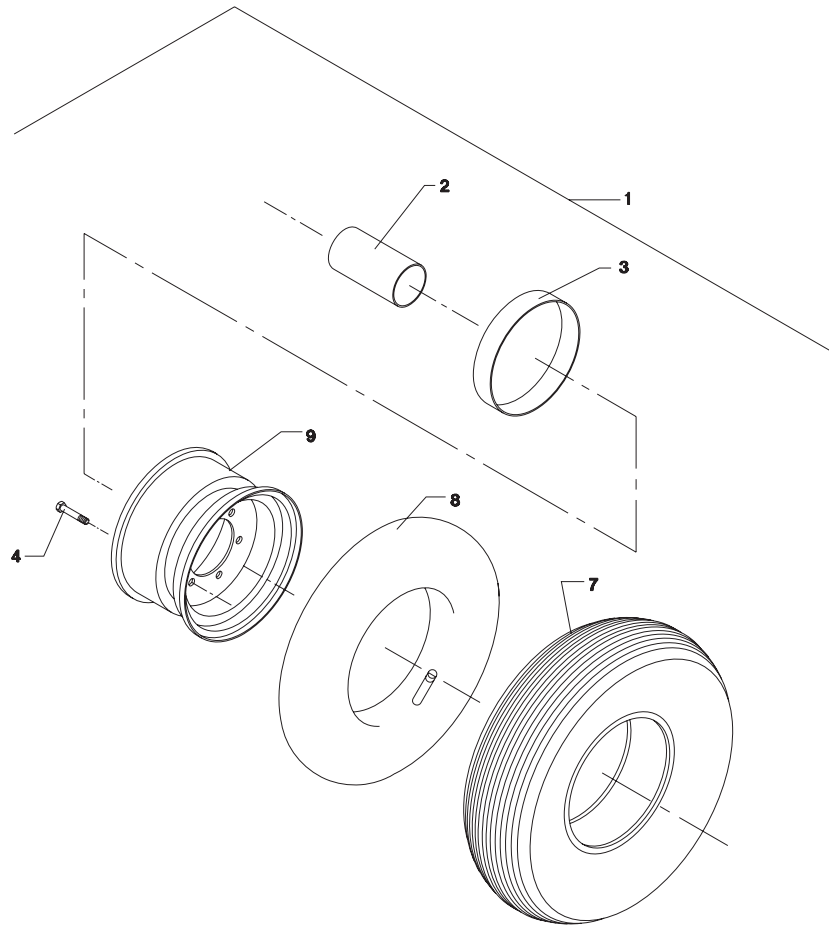


Fig. 26

TILBEHØR - ZUBEHÖR - ACCESSORIES



FC-0001/1 FC-850

FIG. 26.
TILBEHØR, ZUBEHÖR, ACCESSORIES

>=000001002

POS.	VARENUMMER	ANTAL	BENÆVNELSE	BEZEICHNUNG	DESIGNATION	HERTIL, DAZU, TO THIS, A CECI	
1.	4060-0707	1	TVILLINGHJUL ZWILLINGSRAD		TWIN WHEEL		
2.	2063-861X	1	AFSTANDSRING Distanzring		DISTANCE RING		
3.	2063-862X	1	STØTTERING Stützring		BACK-UP RING		
4.	1214-5826	5	STÅLSKRUE M16-300 STAHLSECHSKANTSCHRAUBE M16-300		STEEL SCREW M16-300	1220-5122 1241-4601	1 1
7.	1321-1502	1	DÆK 23-10,5-12 6-PLY REIFEN 23-10,5-12 6-PLY		TYRE 23-10.5-12 6-PLY		
8.	1322-1107	1	SLANGE 23-10,5-12 SCHLAUCH 23-10,5-12		TUBE 23-10.5-12		
9.	1323-3207	1	FELG 8,50-12 -210MM FORSÆTNING FELGE 8,50-12 -20MM VERSETZUNG		RIM 8,50-12 -20MM OFFSETTING		

JF-STOLL

JF-Fabriken · J. Freudendahl A/S
Linde Allé 7 · Postbox 180

DK-6400 Sønderborg · Denmark

Phone, +45 74 12 51 51 · Fax +45 74 42 52 51

www.jf-stoll.com

Specialist in grassland machinery and complete diet mixers

When it comes to green feed techniques, JF-STOLL has gained a reputation as one of the world's leading suppliers and specialists. As a specialist manufacturer for over 50 years, we have gained a vast amount of experience from right around the world and, more importantly, unique regional requirements.

We also receive important inspiration in our development work through a close and continuous dialogue with customers, dealers and agricultural researchers.

No matter which type of JF-STOLL machine you chose, you can be sure to obtain the best result to obtain a top result - in the shape of high performance and operational reliability, minimum maintenance, flexible working possibilities and optimal operating economy.



Dealer