

CT 3600

Trailer section for Chop Forage Wagon | Wagensektion für Häcksler-Ladewagen

Section de remorque pour remorque ensileuse coupe fine | Vognenhed for ensileringsvogn



Valid from: | Gültig ab: | Valable á partir de: | Gyldig fra:

2002 04 15

Serial No.: | Maschinen Nr.: | No. de serie: | Fabrikationsnr.:

2050100504

Edition: | Ausgabe | Edition: | Udgave:

2006 09 01

Bestiller De reservedele så opgiv venligst maskinens fabrikationsnummer og eventuelt købsår. Det sparer Dem tid, penge og ærgrelser og os unødigt besvær.
De kan notere nummeret på Deres maskine her:

Nr..... Leveret den / 20.....
så har De det ved hånden, når De eventuelt skal bestille reservedele.
Fabrikationsnummeret findes indhugget i rammen, som vist på figuren.

Bei Ersatzteilbestellungen ist die Fabrikationsnummer Ihrer Maschine unbedingt anzugeben.
Das erspart Ihnen Zeit, Geld und Ärger und erleichtert uns die Abfertigung.
Tragen Sie die Nummer Ihrer Maschine bitte hier ein:

Nr..... Geliefert am / 20.....
dann haben Sie bei Ersatzteilbestellungen immer die Nummer bei der Hand.
Die Fabrikationsnummer ist im Rahmen eingeschlagen, siehe Figur.

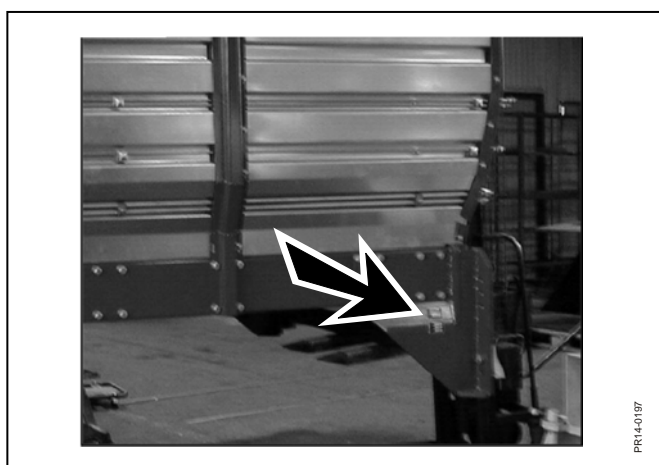
Always state the serial number and if possible the year of the machine when ordering spare parts whereby you save time and money and facilitates matters for us.
Please enter the number of your machine here:

No..... Delivered on the / 20.....
Appropriate when ordering parts.
The serial number is located as shown on the figure.

Lorsque vous commandez des pièces détachées, indiquez toujours le numéro de série de votre machine et si possible son année de fabrication. Vous éviterez des pertes de temps et vous nous faciliterez le travail.
Prière de noter ici le numéro de série de votre machine:

Numéro..... Livrée le / 20.....

Ceci vous sera utile lorsque vous commanderez des pièces.
Le numéro de série est gravé dans le cadre comme indiqué sur la figure.



RESERVEDELSKATALOG ERSATZTEILKATALOG SPARE PARTS BOOK CATALOGUE DE PIÈCES

Kataloget er opdelt i 5 afsnit:

1. Beskrivelse af reservedelskataloget.
2. Nummernøgle for monteringsdele.
3. Nummernøgle - viser på hvilke figurer reservedelsnumrene findes.
4. Figurnøgle - viser på hvilke figurer delene findes.
5. Reservedelsliste.

Der Katalog ist in 5 Abschnitte eingeteilt:

1. Beschreibung des Ersatzteilkataloges.
2. Nummernschlüssel für Montagezubehör.
3. Nummernschlüssel mit Angabe der jeweiligen Ersatzteilnummer.
4. Figurliste mit Angabe, auf welche figuren die Teile zu finden sind.
5. Ersatzteilliste.

The book is divided into 5 passages:

1. Description of the spare part book.
2. Number key for assembly parts.
3. Number key showing on which figures the spare part numbers can be found.
4. Figure key showing on which figures the parts can be found.
5. Spare parts list.

Le catalogue est divisé en 5 sections:

1. Description du catalogue de pièces.
2. Liste de pièces de montage.
3. Numéros des pièces de rechange indiquant le numéro de figure.
4. Liste des figures indiquant sur quelle figure se trouvent les pièces.
5. Liste de pièces de rechange.

**Beskrivelse af reservedelskataloget:
Beschreibung des Ersatzteilkataloges:
Discription of the spare parts book:
Discription du catalogue de pièces:**

Reservedelskataloget er opbygget således:

Fig. 01-29 Standard Fig. 50-59 Nav
Fig. 30-39 Gear Fig. 60-79 Variation af standard (Tilbehør)
Fig. 40-49 Kraftoverføringsaksler Fig. 80- Tilbehør

Das Ersatzkatalog ist so aufgebaut:

Fig. 01-29 Standard Fig. 50-59 Nabe
Fig. 30-39 Getriebe Fig. 60-79 Variation vom Standard (Zubehör)
Fig. 40-49 Gelenkwellen Fig. 80- Zubehör

The spare parts book is built up as follows:

Fig. 01-29 Standard Fig. 50-59 Hub
Fig. 30-39 Gear Fig. 60-79 Variation of standard (Accessory)
Fig. 40-49 PTO drives Fig. 80- Accessory

Le catalogue de pièces est arrangé comme suit:

Fig. 01-29 Standard Fig. 50-59 Moyeu
Fig. 30-39 Boîtier Fig. 60-79 Variation du standard (Accessoire)
Fig. 40-49 Arbres à cardan Fig. 80- Accessoire

Antal:

Antal dele pr. maskine.
Ved undersamlinger: dele pr. samling.

Anzahl:

Anzahl Teile je maschine.
Bei Untersammlungen:
Anzahl je Sammlung.

Quantity:

States quantity of parts for machine.
In connection with subassemblies:
Quantity for the assembly.

Quantité:

Quantité de pièces par machine.
Pour les sous-assemblages: pièces
par assemblage.

Pos. nr.:

Positionsnummer mærket med “()”
er ikke standard.
Leveres som tilbehør

Positionsnummer:

Die Positionsnummer, die mit “()”
gezeichnet ist, ist nicht der Standard.
Wird als Zubehör geliefert.

Postion No.:

The position No. marked “()”
is not standard.
Is delivered as accessory.

No de pos.:

Le numéro de position marqué d’un “()”
n’est pas une pièce standard.
Livrée comme accessoire.

POS.	VARENUMMER	ANTAL	BENÆVNELSE	BEZEICHNUNG	DESIGNATION	HERTIL, DAZU TO THIS, A CECI	
33.	1340-9153 T	2	KRYDS KREUTZGARNITUR >=0003219 <=0003448	CENTRE		1341-9187	1
33.1	1350-7005	2	KRYDS KREUTZGARNITUR >=0003219	CENTRE		1350-9052 1350-9104	4 1
34.	1340-0196	1	PROFILAKSEL PROFILGABEL >=0003219 <=0003448	PROFIL FORK			
34.1	1350-8008	1	PROFILAKSEL PROFILGABEL >=0003249	PROFIL FORK			

Varenr.:

Varenummer mærket med “T” er ikke
standard. Leveres som tilbehør.
Varenummer mærket med “+” :
ændring undervejs.

Warennummer:

Ist eine Warennummer mit “T” ge-
kennzeichnet, wird sie als Zubehör
geliefert.
Eine Warennummer mit “+” ist als
Modifikation unterwegs.

Article no.:

The article no. marked “T” is not
standard. Is delivered as accessories.
the article no. marked “+”:
Modification is being made.

No. D’article:

Le no d’article marqué d’un “T” n’est pas
un article standard. Livré comme
accessoire.
No. d’article marqué de “+”:
Une modification viendra.

Benævnelse:

>=0003219 <=0003448
Reservedel anvendt på maskine fra og
med fabriktionsnummer 3219 til
og med nr. 3448

Benennung:

>=0003219 <=0003448
Ersatzteil für Maschinen von
Fabrikationsnummer 3219 bis
Nr. 3448.

Designation:

>=0003219 <=0003448
Spare part used for machine from
serial No. 3219 up to No. 3448 both
Nos. included.

Désignation:

>=0003219 <=0003448
Pièce de rechange employée sur
machines à partir de no de série 3219
jusq’à et y compris no 3448.

Hertil:

Angiver hvilke og hvor mange
monteringsdele (skrue, møtrikker, skiver
osv.) der anvendes sammen med reserve-
delen. Se under nummernøgle for
monteringsdele.

Dazu:

Angabe von Montierungsteilen
(Schrauben, Muttern, Scheiben usw.)
die zusammen mit dem Ersatzteil
angewendet werden sollen. Siehe
Nummerschlüssel
für Montagezubehör.

For this:

States which and how many mounting
assemblies (screws, nuts, discs etc.)
are used with the spare part.
See under number key for assembly parts

Pour ceci:

Indique lesquelles et combien de
pièces de montage (vis, écrous, rondelles
etc.) sont employées avec la pièce de
rechange. Voir dans la liste de numéros
pour pièces de montage.

VARENUMMER	BENØVNELSE	BEZEICHNUNG	DESIGNATION
1213-1224	STÅLSÆTSKRUE M6-25	ST. SETSCHRAUBE M6-25	STEEL SET SCREW M6-25
1213-2322	STÅLSÆTSKRUE M8-30	ST. SETSCHRAUBE M8-30	STEEL SET SCREW M8-30
1213-3222	STÅLSÆTSKRUE M10-20	ST. SETSCHRAUBE M10-20	STEEL SET SCREW M10-20
1213-3224	STÅLSÆTSKRUE M10-25	ST. SETSCHRAUBE M10-25	STEEL SET SCREW M10-25
1213-3322	ST. SÆTSKRUE M10-30	ST. SETSCHRAUBE M10-30	STEEL SET SCREW M10-30
1213-3324	STÅLSÆTSKRUE M10-35	ST. SETSCHRAUBE M10-35	STEEL SET SCREW M10-35
1213-4322	STÅLSÆTSKRUE M12-30	ST. SETSCHRAUBE M12-30	STEEL SET SCREW M12-30
1213-4324	STÅLSÆTSKRUE M12-35	ST. SETSCHRAUBE M12-35	STEEL SET SCREW M12-35
1213-4422	STÅLSÆTSKRUE M12-40	ST. SETSCHRAUBE M12-40	STEEL SET SCREW M12-40
1213-4424	STÅLSÆTSKRUE M12-45	ST. SETSCHRAUBE M12-45	STEEL SET SCREW M12-45
1213-5322	STÅLSÆTSKRUE M16-30	ST. SETSCHRAUBE M16-30	STEEL SET SCREW M16-30
1213-5422	STÅLSÆTSKRUE M16-40	ST. SETSCHRAUBE M16-40	STEEL SET SCREW M16-40
1213-5424	STÅLSÆTSKRUE M16-45	ST. SETSCHRAUBE M16-45	STEEL SET SCREW M16-45
1213-5522	STÅLSÆTSKRUE M16-50	ST. SETSCHRAUBE M16-50	STEEL SET SCREW M16-50
1213-5624	STÅLSÆTSKRUE M16-70	ST. SETSCHRAUBE M16-70	STEEL SET SCREW M16-70
1213-6720	STÅLSÆTSKRUE M20-80	ST. SETSCHRAUBE M20-80	STEEL SET SCREW M20-80
1214-1122	STÅLSKRUE M6-40	STAHLSECHSKANTSCHRAUBE M6-40	STEEL SCREW M6-40
1214-1126	STÅLSÆTSKRUE M6-45 GALV.	STAHLSCHEIBE M6-45 GALV.	STEEL SET SCREW M6-45 GALV.
1214-1224	STÅLSKRUE M6-55	STAHLSECHSKANTSCHRAUBE M6-55	STEEL SCREW M6-55
1214-2122	STÅLSKRUE M8-35	STAHLSECHSKANTSCHRAUBE M8-35	STEEL SCREW M8-35
1214-2126	STÅLSKRUE M8-45	STAHLSECHSKANTSCHRAUBE M8-45	STEEL SCREW M8-45
1214-2320	STÅLSKRUE M8-70	STAHLSCHEIBE M8-70	STEEL SCREW M8-70
1214-4126	STÅLSKRUE M12-45	STAHLSECHSKANTSCHRAUBE M12-45	STEEL SCREW M12-45
1214-4324	STÅLSKRUE M12-75	STAHLSECHSKANTSCHRAUBE M12-75	STEEL SCREW M12-75
1214-4326	STÅLSKRUE M12-80	STAHLSECHSKANTSCHRAUBE M12-80	STEEL SCREW M12-80
1214-4330	STÅLSKRUE M 12-90	STAHLSECHSKANTSCHRAUBE M 12-90	STEEL SCREW M 12-90
1214-5220	STÅLSKRUE M16-60	STAHLSECHSKANTSCHRAUBE M16-60	STEEL SCREW M16-60
1214-5224	STÅLSKRUE M16-55	STAHLSECHSKANTSCHRAUBE M16-55	STEEL SCREW M16-55
1214-5231	STÅLSKRUE M18-60 KVAL. 10,9	STAHLSCHEIBE M18-60 Q 10,9	STEEL SCREW M18-60 Q 10,9
1214-5326	STÅLSKRUE M16-80	STAHLSECHSKANTSCHRAUBE M16-80	STEEL SCREW M16-80
1214-5524	STÅLSKRUE M16-150	STAHLSECHSKANTSCHRAUBE M16-150	STEEL SCREW M16-150
1214-6226	STÅLSKRUE M20-65	STAHLSECHSKANTSCHRAUBE M20-65	STEEL SCREW M20-65
1214-6820	STÅLSKRUE M20-310 10.9	STAHLSCHEIBE M20-310 10.9	STEELSCREW M20-310 10.9
1214-7424	STÅLSKRUE M24-140	STAHLSCHEIBE M24-140	STEEL SCREW M24-140
1214-7428	STÅLSKRUE M24-120	STAHLSCHEIBE M24-120	STEEL SCREW M24-120
1215-2222	BRÆDESKE M8-20	FLACHRUNDSCHRAUBE M8-20	CARRIAGE SCREW M8-20
1215-2224	BRÆDESKE M8-25	FLACHRUNDSCHRAUBE M8-25	CARRIAGE SCREW M8-25
1215-2322	BRÆDESKE M8-30	FLACHRUNDSCHRAUBE M8-30	CARRIAGE SCREW M8-30
1215-3226	STÅLSKRUE M10-25 KVAL. 8,8	STAHLF. SCHRAUBE M10-25 Q 8,8	STEEL CAR. SCREW M10-25 Q 8,8
1215-3522	BRÆDESKE M10-50	FLACHRUNDSCHRAUBE M10-50	CARRIAGE SCREW M10-50
1216-1145	MASKINSKRUE U/S M6-15	SENKSCHEIBE M6-15	MACHINE SCREW C-SUNK M6-15
1216-1156	MASKINSKRUE R/H M5-15	ZYLINDERSCHRAUBE M5-15	MACHINE SCREW ROUNDH. M5-15
1216-1244	MASKINSKRUE R/H M6-25	ZYLINDERSCHRAUBE M6-25	MACHINE SCREW ROUNDH. M6-25
1216-1322	MASKINSKRUE R/H M5-30	ZYLINDERSCHRAUBE M5-30	MACHINE SCREW ROUNDH. M5-30
1219-0216	UNBRACOSKRUE U/S M8-25	INNENSECHSK. M8-25	ALLEN SCREW C-SUNK M8-25
1219-0413	CYLINDERSKRUE M6-30	ZYLINDERSCHRAUBE M6-30	CYLINDER SCREW M6-30
1219-0518	SKRUE 6-35	SCHRAUBE 6-35	SCREW 6-35
1219-0523	SPÅNPLADE SKRUE 6-40	SCHRAUBE 6-40	SCREW 6-40
1219-0599	SELVSKÆRENDE SKRUE M6-20/M6SF	SCHRAUBE M6-40/M6SF	SCREW M6-40/M6SF
1219-0608	SELVSKÆRENDE SKRUE 6,3-60	BLECHSCHRAUBE 6,3-60	SCREW 6,3-60
1219-0810	PINOLSKRUE	REITSTOCKSCHRAUBE	POINTED SCREW
1219-0812	UNBRACOSKRUE U/S M10-25	INNENSECHSK. M10-25	ALLEN SCREW C-SUNK M10-25
1220-1122	STÅLMØTRIK M5	STAHLMUTTER M5	STEEL NUT M5
1220-1322	NYLOC MØTRIK M5	NYLOC MUTTER M5	NYLOC NUT M5
1220-1323	NYLOC MØTRIK M6	NYLOC MUTTER M6	NYLOC NUT M6
1220-2122	STÅLMØTRIK M8	STAHLMUTTER M8	STEEL NUT M8
1220-2321	NYLOC MØTRIK M8	NYLOC MUTTER M8	NYLOC NUT M8
1220-2920	MØTRIK M8	MUTTER M8	NUT M8
1220-3321	NYLOC MØTRIK M10	NYLOC MUTTER M10	NYLOC NUT M10
1220-3922	MØTRIK M10	MUTTER M10	NUT M10
1220-4321	NYLOC MØTRIK M12	NYLOC MUTTER M12	NYLOC NUT M12
1220-5124	STÅLMØTRIK M16 KV10	STAHLMUTTER M16 Q10	STEEL NUT M16 Q10
1220-5321	NYLOC MØTRIK M16	NYLOC MUTTER M16	NYLOC NUT M16
1220-6122	STÅLMØTRIK M20	STAHLMUTTER M20	STEEL NUT M20
1220-6125	STÅLMØTRIK M-18 KVAL. 10.9	STAHLMUTTER M18 Q. 10.9	STEEL NUT M18 Q. 10.9
1220-6230	KONTRAMØTRIK M20	MUTTER M20	NUT M20
1220-6321	NYLOC MØTRIK M20	NYLOC MUTTER M20	NYLOC NUT M20
1220-6323	NYLOC MØTRIK M20 KV. 10	NYLOC MUTTER M20 Q10	NYLOC NUT M20 Q10
1220-7321	NYLOC MØTRIK M24	NYLOC MUTTER M24	NYLOC NUT M24
1241-1202	SPÆNDESKIVE	SCHRAUBE	WASHER
1241-1203	SPÆNDESKIVE 6,5-13-1,2	SCHRAUBE 6,5-13-1,2	WASHER 6,5-13-1,2
1241-1204	SPÆNDESKIVE 6,5-18-1,5	SCHRAUBE 6,5-18-1,5	WASHER 6,5-18-1,5
1241-1304	SPÆNDESKIVE 8-22-1,5	SCHRAUBE 8-22-1,5	WASHER 8-22-1,5
1241-2502	SPÆNDESKIVE 10,5-22-3	SCHRAUBE 10,5-22-3	WASHER 10,5-22-3
1241-2503	SPÆNDESKIVE 10,5-28-3	SCHRAUBE 10,5-28-3	WASHER 10,5-28-3
1241-3403	SPÆNDESKIVE 13-25-2,5	SCHRAUBE 13-25-2,5	WASHER 13-25-2,5
1241-3407	SPÆNDESKIVE 15-29-2	SCHRAUBE 15-29-2	WASHER 15-29-2
1241-3505	SPÆNDESKIVE 13,0-34-3	SCHRAUBE 13,0-34-3	WASHER 13,0-34-3
1241-4502	SPÆNDESKIVE 17-30-3 STÅL	SCHRAUBE 17-30-3 STAHL	WASHER 17-30-3 STEEL
1241-4504	SPÆNDESKIVE 19,0-34-3,0 STÅL	SCHRAUBE 19,0-34-3,0 STAHL	WASHER 19,0-34-3,0 STEEL
1241-5502	SPÆNDESKIVE STÅL 21-36-3	SCHRAUBE STAHL 21-36-3	WASHER STEEL 21-36-3
1241-6602	SPÆNDESKIVE 25-44-4	SCHRAUBE 25-44-4	WASHER 25-44-4
1241-7601	SPÆNDESKIVE 30-56-4	SCHRAUBE 30-56-4	WASHER 30-56-4
1241-9505	STØTTESKIVE 50-62-3,0	STUETZSCHEIBE 50-62-3,0	SUPPORT WASHER 50-62-3,0
1241-9510	STØTTESKIVE 60-75-3	STUETZSCHEIBE 60-75-3	SUPPORT WASHER 60-75-3
1242-2221	FJEDERSKIVE M8	FEDERSCHRAUBE M8	SPRING WASHER M8
1242-4221	FJEDERSKIVE M12	FEDERSCHRAUBE M12	SPRING WASHER M12
1242-6223	FJEDERSKIVE	FEDERSCHRAUBE	SPRING WASHER
1242-8221	FJEDERSKIVE M24	FEDERSCHRAUBE M24	SPRING WASHER M24
1251-2104	SPÆNDESTIFT 4-26	SPANNSTIFT 4-26	SPECIAL PIN 4-26
1251-3201	SPÆNDESTIFT 5-30	SPANNSTIFT 5-30	SPECIAL PIN 5-30
1251-5105	SPÆNDESTIFT 8-20	SPANNSTIFT 8-20	SPECIAL PIN 8-20
1251-5303	SPÆNDESTIFT 8-40	SPANNSTIFT 8-40	SPECIAL PIN 8-40

VARENUMMER	BENÆVNELSE	BEZEICHNUNG	DESIGNATION
1251-5602	SPÆNDESTIFT 8-70	SPANNSTIFT 8-70	SPECIAL PIN 8-70
1251-6301	SPÆNDESTIFT 10-40	SPANNSTIFT 10-40	SPECIAL PIN 10-40
1252-2102	SPLIT	SPLINT	COTTER PIN
1252-3101	SPLIT 4-20	SPLINT 4-20	COTTER PIN 4-20
1252-3102	SPLIT 4-25	SPLINT 4-25	COTTER PIN 4-25
1252-3301	SPLIT 4-40	SPLINT 4-40	COTTER 4-40
1252-6403	SPLIT 8-50	SPLINT 8-50	COTTER PIN 8-50
1254-2101	FJEDERSPLIT 4 MM	FEDERSPLINT 4 MM	SPRING PIN 4 MM
1255-5201	LÅSERING 60 MM UDVENDIG	SICHERUNGSRING 60 MM AUSSEN	SNAP RING 60 MM OUTER
1255-5202	LÅSERING 50 MM UDVENDIG	SICHERUNGSRING 50 MM AUSSEN	SNAP RING 50 MM OUTER
1311-8538	TÆTNINGSRING	DICHTUNGSRING	GASKET
1311-8539	TÆTNINGSRING	DICHTUNGSRING	GASKET
1311-8599	TOPPLADE	TOPPLATTE	TOP PLATE
1311-8600	TOPPLADE	TOPPLATTE	TOP PLATE
1311-8631	TOPPLADE	TOPPLATTE	TOP PLATE
1311-9002	HÅNDTAG FOR 1311-8533	HANDGRIFF FUER 1311-8533	HANDLE FOR 1311-8533
1313-1101	SMØRENIPPEL	SCHMIERNIPPEL	GREASE NIPPLE
1313-3102	SMØRENIPPEL	SCHMIERNIPPEL	GREASE NIPPLE
1323-9724	MØTRIK	MUTTER	NUT
1335-5512	GLIDELEJE	GLEITLAGER	PLAIN BEARING
1335-5520	GLACIERLEJE 55-50-60	GLISSALAGER 55-50-60	BEARING GLISSA 55-50-60
1338-0139	PASFEDER 18-11-80	FEDERKEIL 18-11-80	FLAT KEY 18-11-80
1338-0140	PASFEDER 14-9-130	FEDERKEIL 14-9-130	FLAT KEY 14-9-130
1433-0298	LÅSEFJEDER	SPERRFEDER	LOCKING SPRING
1434-0101	TALLERKENFJEDER 28-10,2-1	TELLERFEDER 28-10,2-1	DISC SPRING 28-10,2-1

VARENUMMER	FIGUR	POS.	VARENUMMER	FIGUR	POS.	VARENUMMER	FIGUR	POS.	VARENUMMER	FIGUR	POS.
1165-0271	9.	53.	1323-9836	50.	1.	2240-847X	7.	9.	2241-462X	4.	12. 1
1165-0272	9.	54.	1323-9836	50.	1 1.	2240-848X	7.	10.	2241-463X	4.	13. 1
1165-0273	9.	51.	1323-9837	50.	12.	2240-892X	6.	7.	2241-464X	4.	11. 1
1165-0274	9.	52.	1323-9837	50.	1 12.	2240-894X	6.	8.	2241-469X	5.	6. 1
1241-7401	60.	9.	1323-9837	51.	12.	2240-896X	6.	9.	2241-470X	5.	7. 1
1242-6223	50.	7.	1323-9838	50.	6.	2240-903X	2.	14.	2241-478X	7. 1	3.
1242-6223	50.	1 7.	1323-9838	50.	1 6.	2240-904X	2.	15.	2241-479X	7. 1	6.
1242-6223	51.	7.	1323-9838	51.	6.	2240-911X	3.	2.	2241-480X	7. 1	9.
1250-2301	3.	29.	1323-9863	50.	16.	2240-913X	3.	8.	2241-481X	7. 1	15.
1250-2301	8.	24.	1323-9863	50.	1 16.	2240-914X	3.	6.	2241-481X	7. 2	12.
1250-2301	60.	16.	1323-9863	51.	14.	2240-915X	3.	7.	2241-485X	8.	28.
1311-1106	9.	14.	1331-3106	30.	10.	2240-922X	6.	10.	2241-485X	8.	35.
1311-2606	9.	13.	1331-3310	5.	1 17.	2240-926X	9.	2.	2241-491X	4.	7. 1
1311-2607	9.	20.	1335-5511	60.	13.	2240-927X	9.	33.	2241-497X	10.	9.
1311-2608	9.	21.	1391-0504	10.	10.	2240-935X	50. 1	14.	2241-498X	10.	8.
1311-2609	9.	26.	1391-0883	10.	4.	2241-008X	2.	9.	2241-499X	10.	7.
1311-8205	9.	19.	1391-0885	10.	3.	2241-009X	2.	5.	2241-527X	3.	6. 1
1311-8403	9.	41.	1391-0893	10.	6.	2241-010X	2.	8.	2241-528X	3.	7. 1
1311-8502	9.	4.	1391-9042	10.	1.	2241-011X	2.	4.	2241-542X	3.	31. 1
1311-8507	9.	11.	1391-9043	10.	2.	2241-012X	2.	3.	2241-602X	6.	27.
1311-8509	9.	16.	1392-0509	3.	11.	2241-013X	2.	7.	2241-603X	9.	39.
1311-8516	9.	40.	1399-0237	5.	18.	2241-018X	7.	1.	2241-623X	2.	8. 1
1311-8522	9.	45.	1399-0237	5.	1 18.	2241-019X	7.	2.	2241-624X	2.	4. 1
1311-8527	9.	6.	1399-0240	5.	1 15.	2241-021X	7.	3.	2241-625X	2.	7. 1
1311-8533	9.	8.	1431-7693	4.	5.	2241-022X	7.	4.	2241-626X	2.	3. 1
1311-8537	9.	46.	1432-2398	8.	26.	2241-023X	7.	11.	2241-640X	7. 1	19. 1
1311-8567	9.	31.	1432-2398	60.	18.	2241-024X	7.	12.	2241-641X	7. 1	20. 1
1311-8601	9.	47.	1435-0028	8.	27.	2241-025X	7.	13.	2241-642X	7. 1	11. 1
1311-8605	9.	7.	2060-230X	5.	12.	2241-031X	1.	1.	2241-642X	7. 2	8.
1311-8622	9.	15.	2060-230X	5.	1 12.	2241-032X	1.	2.	2241-643X	7. 1	12. 1
1311-8623	9.	30.	2111-231X	8.	13.	2241-054X	60.	3.	2241-643X	7. 2	9.
1311-8624	9.	22.	2111-231X	60.	7.	2241-071X	6.	24.	2241-644X	7. 1	10. 1
1311-8626	9.	42.	2111-232A	8.	14.	2241-087X	6.	22.	2241-644X	7. 2	7.
1311-8627	9.	48.	2111-232A	60.	8.	2241-099X	2.	10.	2241-648X	2.	9. 1
1311-8638	9.	56.	2112-688X	8.	22.	2241-151X	1.	11.	2241-649X	2.	5. 1
1315-9439	30. 1	1.	2112-688X	8.	34.	2241-152X	1.	15.	2241-650X	3.	20. 1
1315-9440	30. 1	2.	2125-263X	5.	9.	2241-153X	1.	9.	2241-651X	3.	18. 1
1315-9441	30. 1	3.	2125-263X	5.	1 9.	2241-154X	1.	13.	2241-839X	4.	18.
1315-9443	30. 1	4.	2125-264X	5.	10.	2241-155X	1.	19.	2241-864X	9.	58.
1315-9444	30. 1	5.	2125-264X	5.	1 10.	2241-156X	1.	17.	2241-966X	7. 2	6.
1315-9445	30. 1	6.	2125-267X	5.	11.	2241-157X	1.	12.	2241-984X	7. 2	3.
1315-9446	30. 1	7.	2125-267X	5.	1 11.	2241-158X	1.	10.	2241-985X	7. 2	5.
1315-9448	30. 1	8.	2131-129X	10.	11.	2241-159X	1.	16.	2241-996X	7. 2	15.
1315-9809	30.	25.	2133-036X	4.	17.	2241-160X	1.	14.	2245-100X	4.	9. 1
1315-9810	30.	6.	2134-530X	8.	23.	2241-161X	1.	18.	2245-101X	4.	10. 1
1315-9810	30. 1	9.	2134-530X	60.	15.	2241-190X	6.	18.	2247-147X	4.	20.
1315-9811	30.	24.	2240-009X	4.	3.	2241-191X	6.	26.	2249-033X	5. 1	23.
1315-9811	30. 1	10.	2240-018X	1.	23.	2241-219X	8.	32.	2249-034X	5. 1	22.
1315-9812	30.	21.	2240-033X	4.	9.	2241-230X	9.	38.	2249-035X	5. 1	25.
1315-9816	30.	2.	2240-034X	4.	10.	2241-231X	9.	35.	2249-036X	5. 1	24.
1315-9817	30.	15.	2240-038X	1.	24.	2241-232X	9.	36.	2249-037X	2.	20.
1315-9855	30.	17.	2240-041X	4.	1.	2241-233X	9.	9.	2249-038X	2.	19.
1315-9856	30.	14.	2240-042X	4.	4.	2241-234X	3.	10.	2249-039X	2.	18.
1315-9856	30. 1	11.	2240-063X	7.	7.	2241-239X	5.	20.	2249-048X	5. 1	26.
1315-9873	30. 1	12.	2240-087X	4.	7.	2241-239X	5. 1	20.	2249-101X	3.	33.
1316-0122	9.	17.	2240-095X	5.	5.	2241-241X	8.	30.	2249-102X	3.	32.
1317-0338	9.	34.	2240-098X	5.	6.	2241-242X	9.	23.	2249-134X	5. 1	4.
1317-0340	9.	5.	2240-108X	2.	12.	2241-243X	9.	24.	2249-135X	5. 1	21.
1317-0341	9.	50.	2240-109X	2.	13.	2241-244X	9.	25.	2249-136X	5. 1	7.
1317-0363	9.	50.	2240-116X	7.	15.	2241-245X	9.	28.	2249-137X	5. 1	14.
1317-0513	9.	3.	2240-116X	7. 1	16.	2241-246X	9.	27.	2249-154X	5. 1	1.
1317-0735	9.	18.	2240-116X	7. 2	13.	2241-247X	9.	37.	2249-155X	5. 1	2.
1317-0833	9.	44.	2240-120X	4.	12.	2241-248X	9.	10.	2249-156X	5. 1	5.
1317-9394	9.	57.	2240-121X	4.	13.	2241-249X	9.	12.	2249-157X	5. 1	6.
1323-8409	6.	13.	2240-122X	4.	11.	2241-291X	1.	28.	2249-158X	5. 1	16.
1323-9711	50.	2.	2240-165X	3.	17.	2241-305X	1.	22.	2249-194X	7. 2	1.
1323-9711	50. 1	2.	2240-166X	3.	19.	2241-306X	1.	21.	2249-318X	9.	49. 1
1323-9711	51.	2.	2240-167X	3.	18.	2241-307X	1.	20.	2249-320X	9.	55. 1
1323-9712	50.	3.	2240-168X	3.	20.	2241-314X	5.	22.	2701-177X	60.	6.
1323-9712	50. 1	3.	2240-169X	3.	16.	2241-314X	5. 1	27.	2701-553X	10.	5.
1323-9712	51.	3.	2240-170X	3.	27.	2241-321X	1.	25.	2701-553X	10.	12.
1323-9713	50.	5.	2240-174X	3.	21.	2241-322X	1.	26.	2701-784X	60.	10.
1323-9713	50. 1	5.	2240-178X	5.	14.	2241-328X	7.	16.	2701-785X	60.	11.
1323-9713	51.	5.	2240-179X	5.	4.	2241-329X	7.	17.	2701-786X	60.	12.
1323-9716	50.	9.	2240-180X	5.	15.	2241-330X	7.	18.	2701-829X	60.	14.
1323-9716	50. 1	9.	2240-184X	5.	13.	2241-419X	9.	29.	2755-615X	9.	32.
1323-9716	51.	9.	2240-184X	5. 1	13.	2241-429X	7. 1	19.	3060-231X	5.	8.
1323-9717	50.	10.	2240-207X	3.	22.	2241-430X	7. 1	20.	3060-231X	5. 1	8.
1323-9717	50. 1	10.	2240-214X	5.	7.	2241-432X	7. 1	4.	3115-310X	60.	17.
1323-9717	51.	10.	2240-553X	60.	2.	2241-433X	7. 1	7.	3240-019A	1.	4. 1
1323-9724	50.	8.	2240-558X	8.	4.	2241-434X	7. 1	8.	3240-019X	1.	4.
1323-9724	50. 1	8.	2240-564X	8.	5.	2241-435X	7. 1	5.	3240-025X	1.	5.
1323-9724	51.	8.	2240-565X	8.	6.	2241-435X	7. 2	4.	3240-029A	4.	8. 1
1323-9725	50.	4.	2240-572X	60.	4.	2241-441X	7. 1	10.	3240-029X	4.	8.
1323-9725	50. 1	4.	2240-573X	8.	8.	2241-449X	7. 1	11.	3240-035X	4.	14.
1323-9725	51.	4.	2240-580X	8.	10.	2241-450X	7. 1	12.	3240-039X	4.	16.
1323-9730	50.	15.	2240-611X	9.	43.	2241-452X	7. 1	13.	3240-043X	4.	2.
1323-9730	50. 1	15.	2240-807X	3.	3.	2241-452X	7. 2	10.	3240-047X	4.	6.
1323-9730	51.	13.	2240-822X	3.	13.	2241-453X	7. 1	14.	3240-051X	1.	8.
1323-9745	50.	11.	2240-831X	3.	26.	2241-453X	7. 2	11.	3240-068X	2.	1.
1323-9745	50. 1	11.	2240-832X	3.	25.	2241-454X	7. 1	1.	3240-102X	2.	11.
1323-9745	51.	11.	2240-833X	3.	28.	2241-455X	7. 1	2.	3240-192X	1.	3.
1323-9835	51.	1.	2240-846X	7.	8.	2241-455X	7. 2	2.	3240-476X	4.	15.

VARENUMMER	FIGUR	POS.	VARENUMMER	FIGUR	POS.	VARENUMMER	FIGUR	POS.	VARENUMMER	FIGUR	POS.
3240-506A	30.	1	0.								
3240-506X	30.		0.								
3240-578X	8.		9.								
3240-601X	60.		1.								
3240-808X	3.		4.								
3240-817X	3.		1.								
3240-818X	3.		5.								
3240-821X	3.		12.								
3240-840X	2.		2.								
3240-843X	2.		6.								
3240-891X	6.		6.								
3240-897X	6.		5.								
3240-918X	3.		9.								
3240-925X	6.		2.								
3240-928X	6.		3.								
3240-929X	6.		4.								
3240-991X	5.		2.								
3240-992X	5.		3.								
3240-993X	5.		1.								
3240-994X	5.		19.								
3241-004X	2.		17.								
3241-007X	2.		16.								
3241-014X	7.		6.								
3241-015X	7.		5.								
3241-044X	3.		15.								
3241-045X	3.		14.								
3241-048X	50.		0.								
3241-049X	51.		0.								
3241-051X	6.		1.								
3241-055X	1.		7.								
3241-058X	1.		6.								
3241-061X	6.		17.								
3241-088X	6.		25.								
3241-089X	6.		23.								
3241-107X	3.		24.								
3241-109X	3.		23.								
3241-166X	6.		15.								
3241-169X	6.		16.								
3241-176X	6.		20.								
3241-180X	6.		21.								
3241-186X	6.		19.								
3241-215X	4.		19.								
3241-223X	8.		31.								
3241-293X	1.		29.								
3241-295X	1.		30.								
3241-302X	3.		30.								
3241-303X	5.		16.								
3241-359X	9.		49.								
3241-360X	9.		55.								
3241-427X	7.	1	17.								
3241-439X	7.	1	18.								
3241-458A	1.		6.	2							
3241-458X	1.		6.	1							
3241-460A	1.		7.	2							
3241-460X	1.		7.	1							
3241-465X	1.		3.	1							
3241-471X	4.		2.	1							
3241-494X	2.		17.	1							
3241-519X	3.		30.	1							
3241-524X	2.		16.	1							
3241-556X	6.		6.	1							
3241-578X	50.	1	0.								
3241-598X	1.		5.	1							
3241-607X	4.		16.	1							
3241-627X	2.		1.	1							
3241-631X	2.		11.	1							
3241-636X	7.	1	18.	1							
3241-638X	7.	1	17.	1							
3241-685X	50.		13.								
3241-685X	50.	1	13.								
3241-701X	1.		3.	2							
3241-723X	6.		5.	1							
3241-728X	1.		4.	2							
3241-948X	7.	2	14.								
3241-961A	6.		1.	2							
3241-961X	6.		1.	1							
3249-141X	5.	1	19.								
3249-144A	5.	1	3.								
3249-198X	6.		29.								
3249-199X	6.		30.								
3701-175X	60.		5.								
3701-952X	9.		17.	1							
3889-202A	1.		99.	1							
3889-202X	1.		99.								
4000-107H	6.		11.								
4000-107V	6.		12.								
4240-1402	60.		20.								
4240-1501	1.		27.								
4240-1601	6.		28.								

Fig. 1

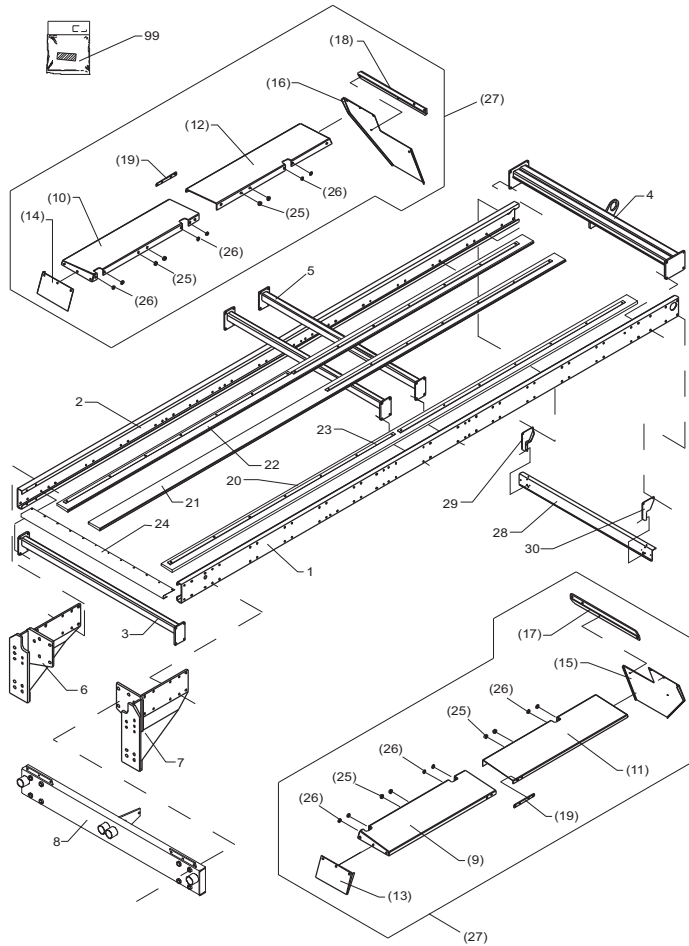


Fig. 2

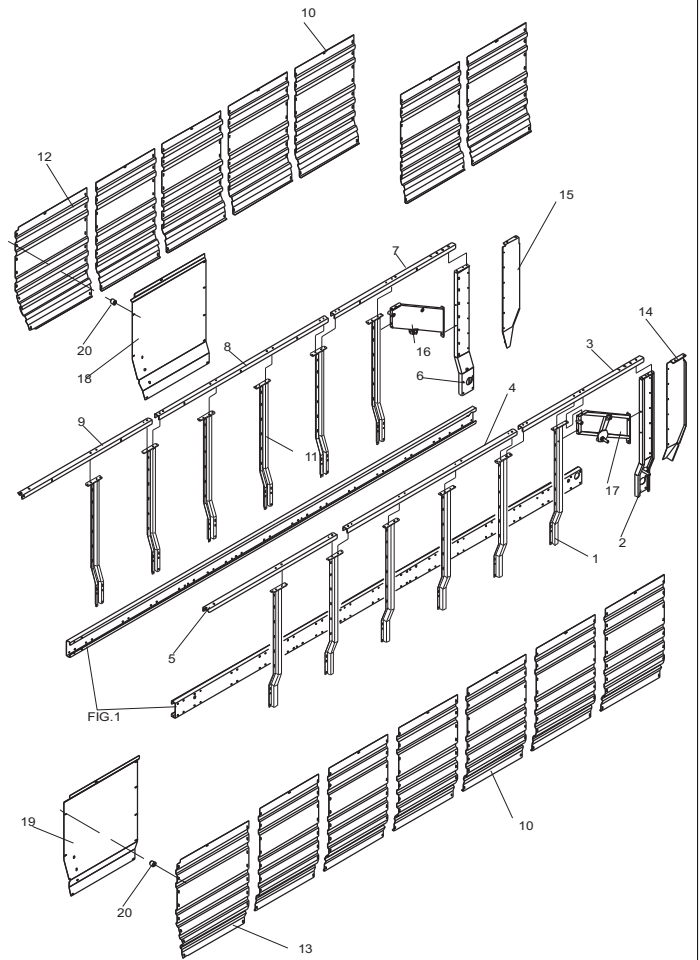


Fig. 3

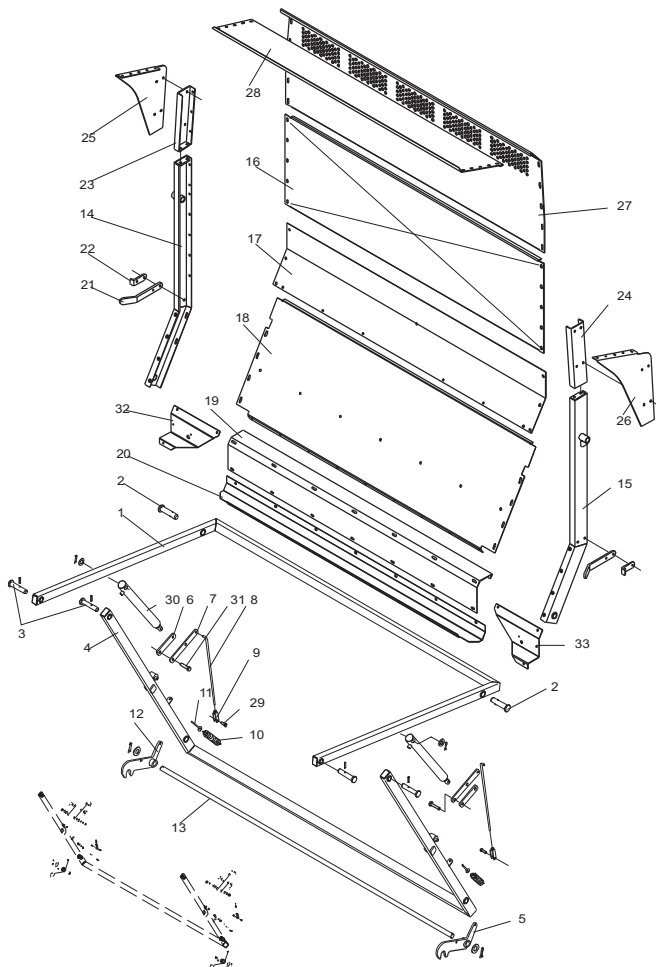


Fig. 4

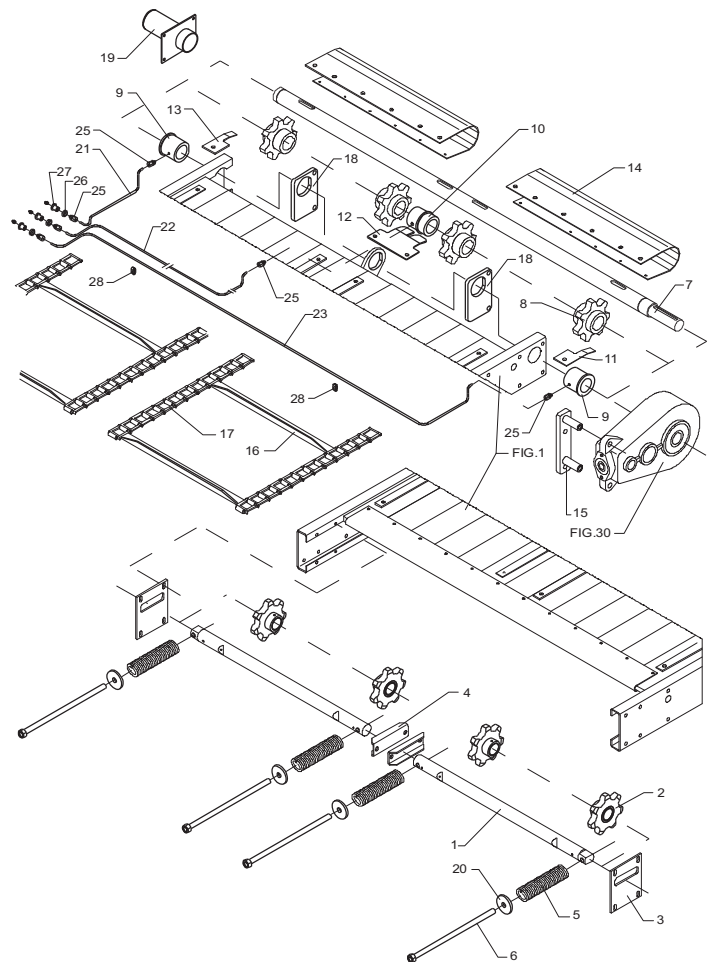


Fig. 5

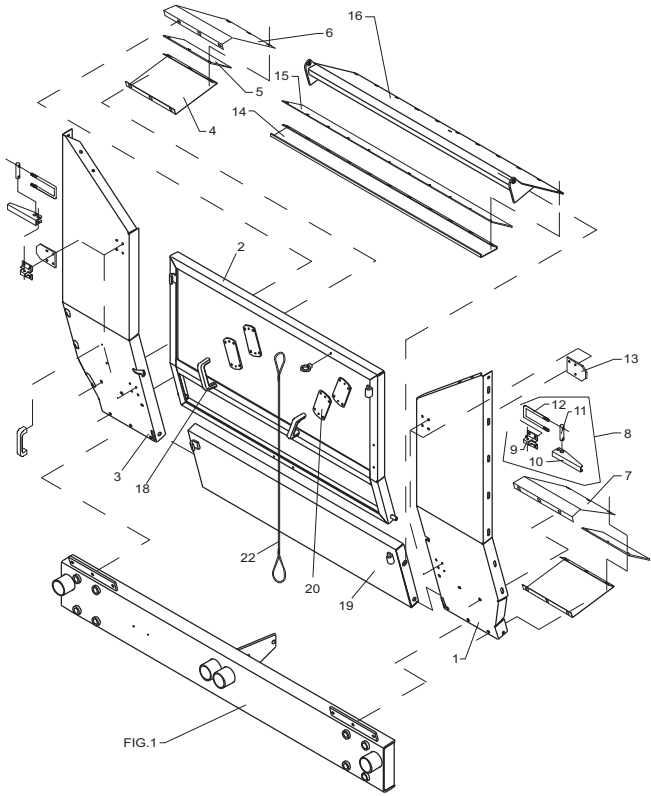


Fig. 5.1

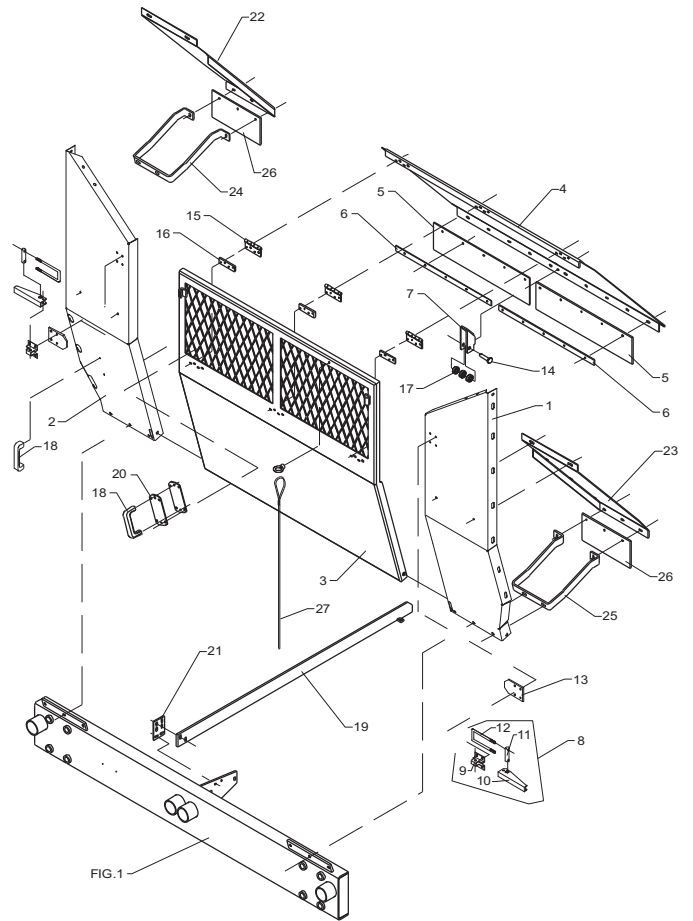


Fig. 6

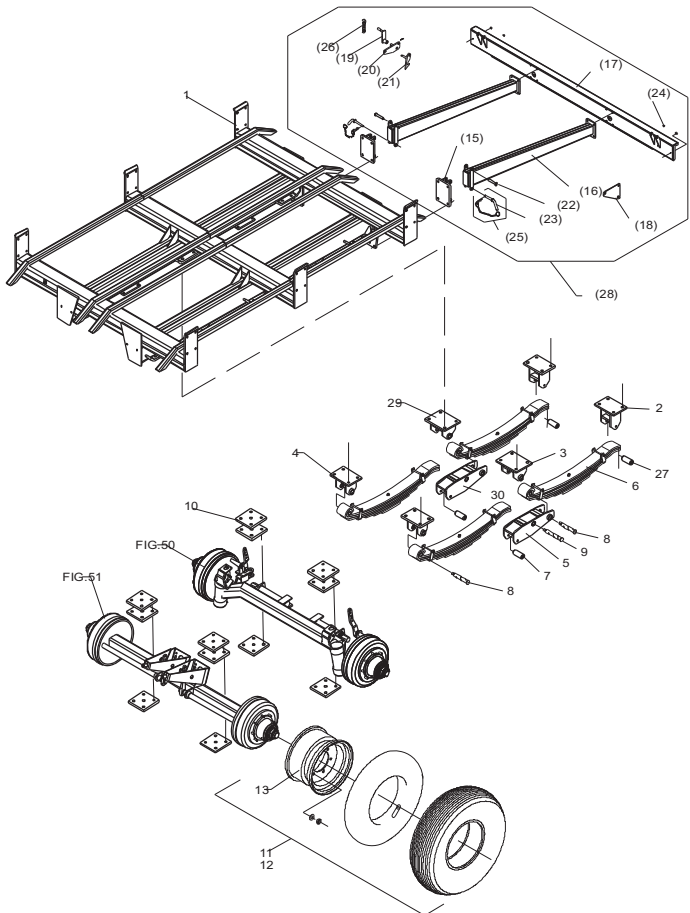


Fig. 7

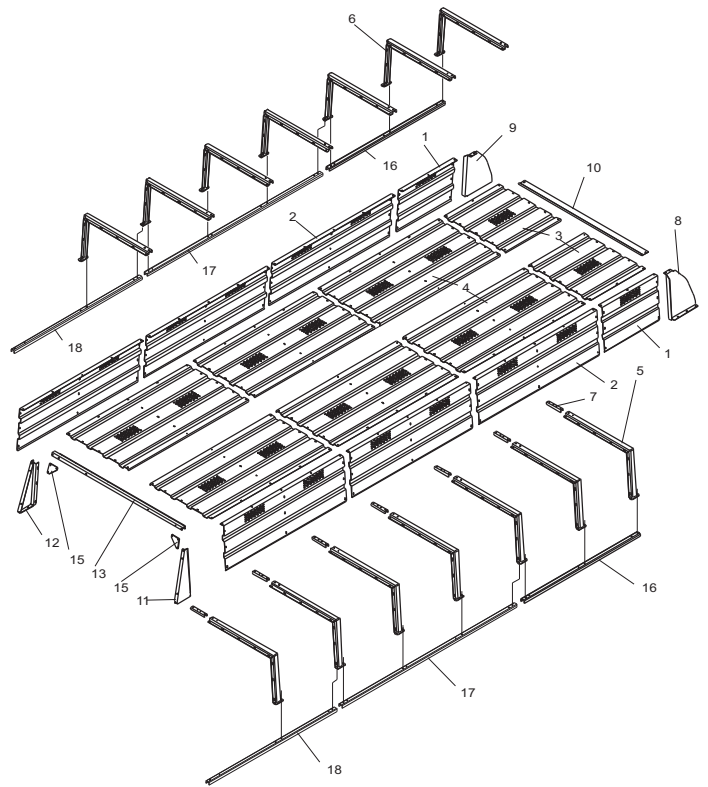


Fig. 7.1

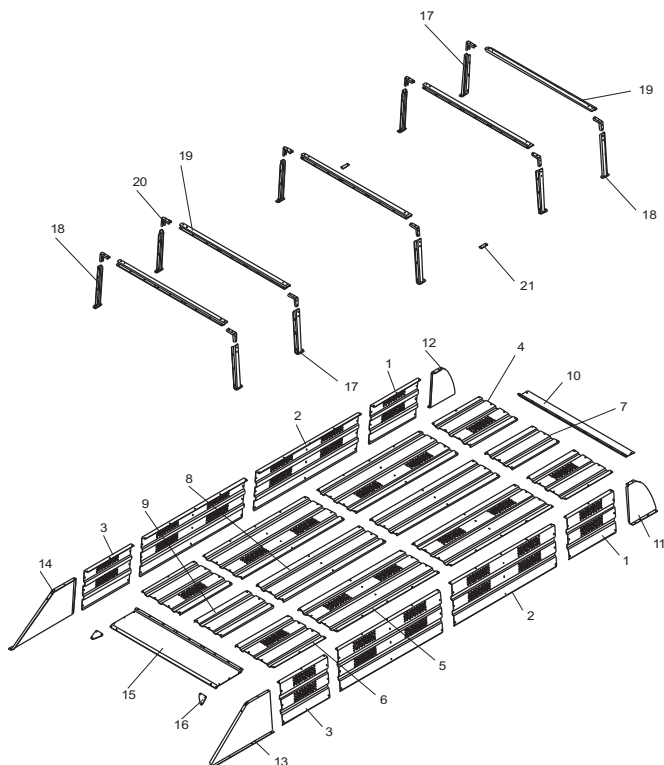


Fig. 7.2

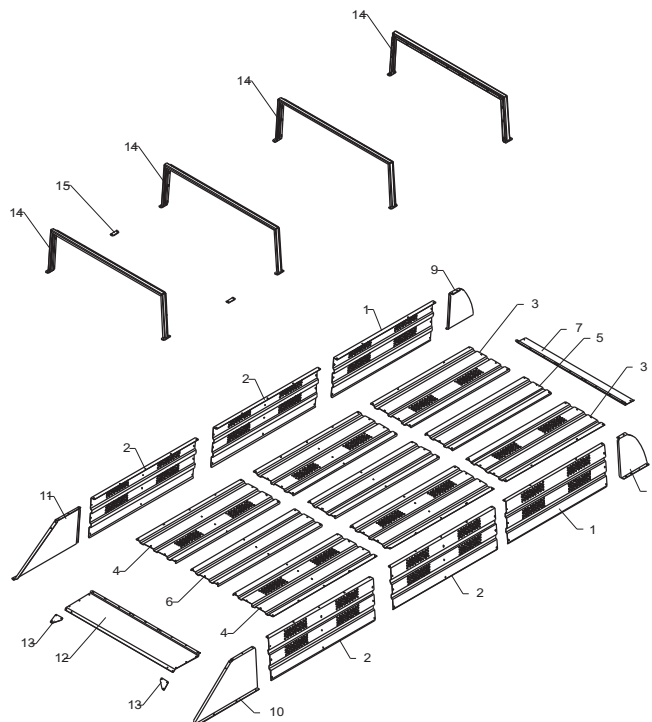


Fig. 8

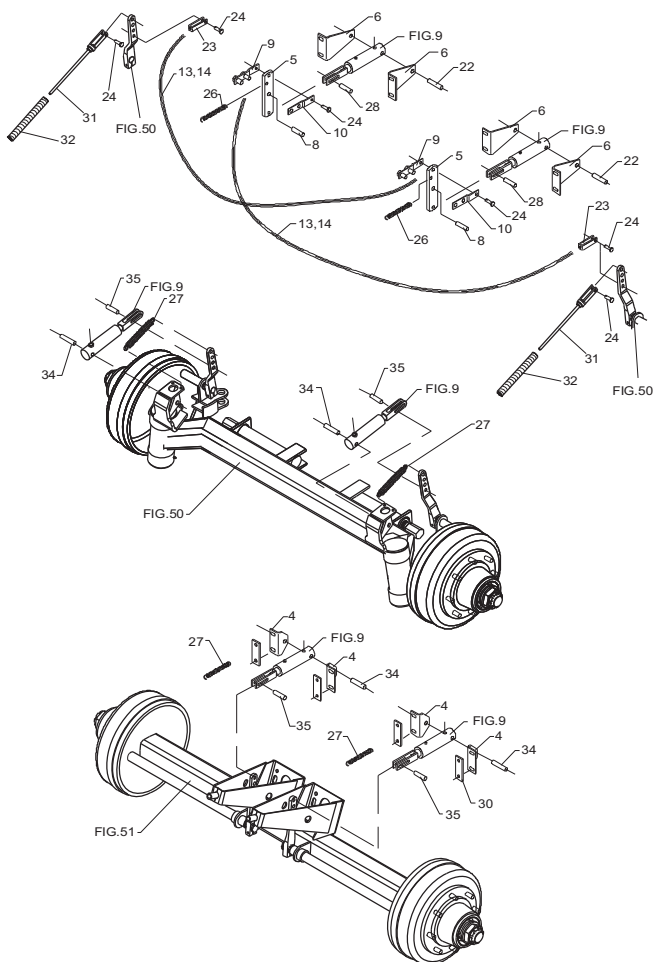


Fig. 9

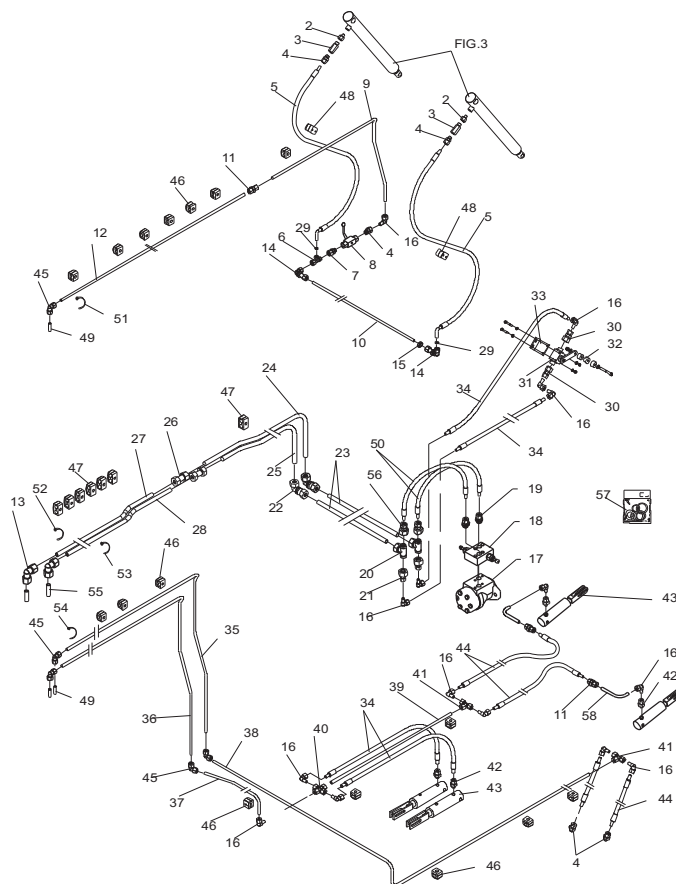


Fig. 10

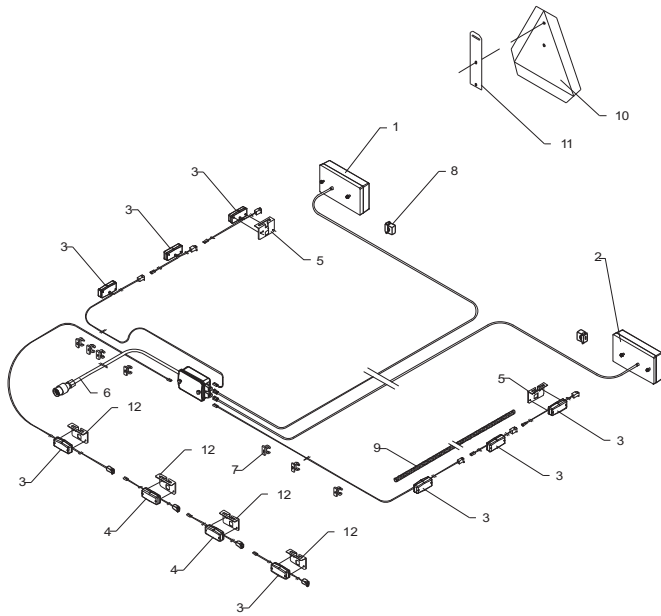


Fig. 30

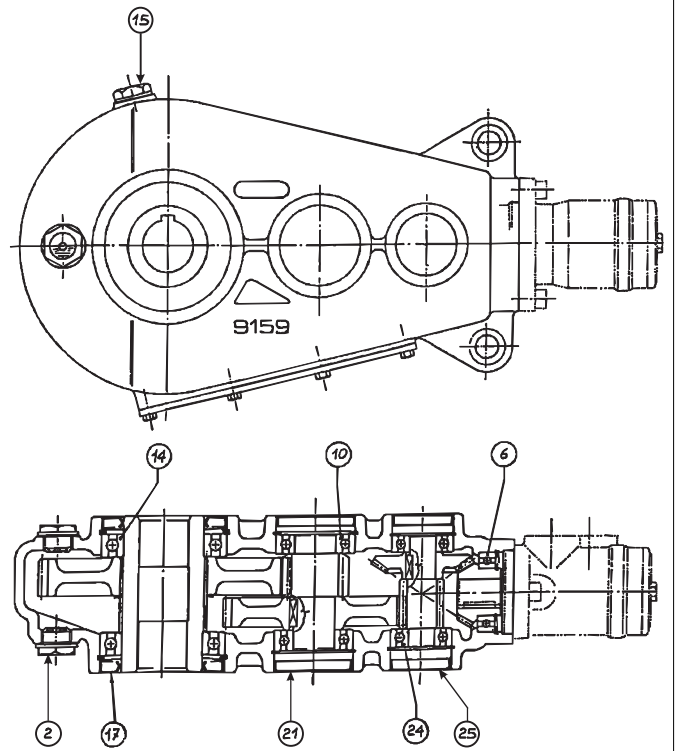


Fig. 30.1

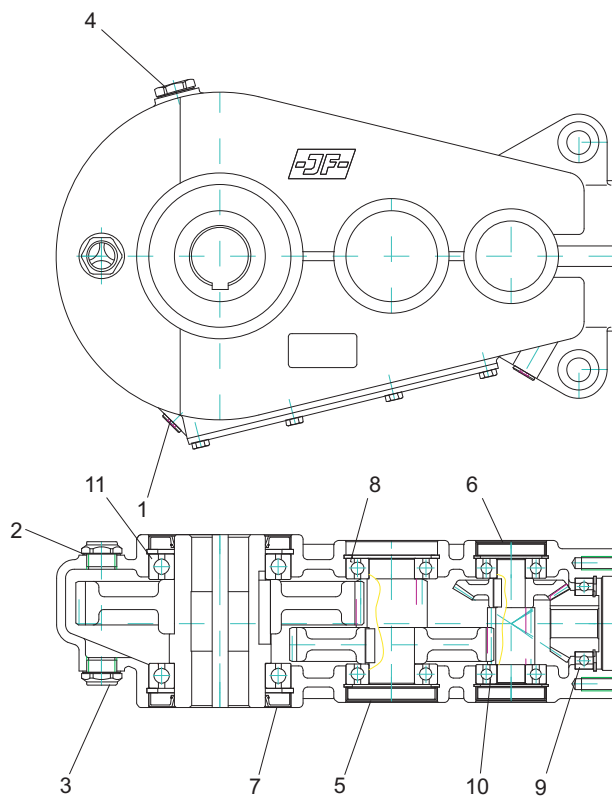


Fig. 50

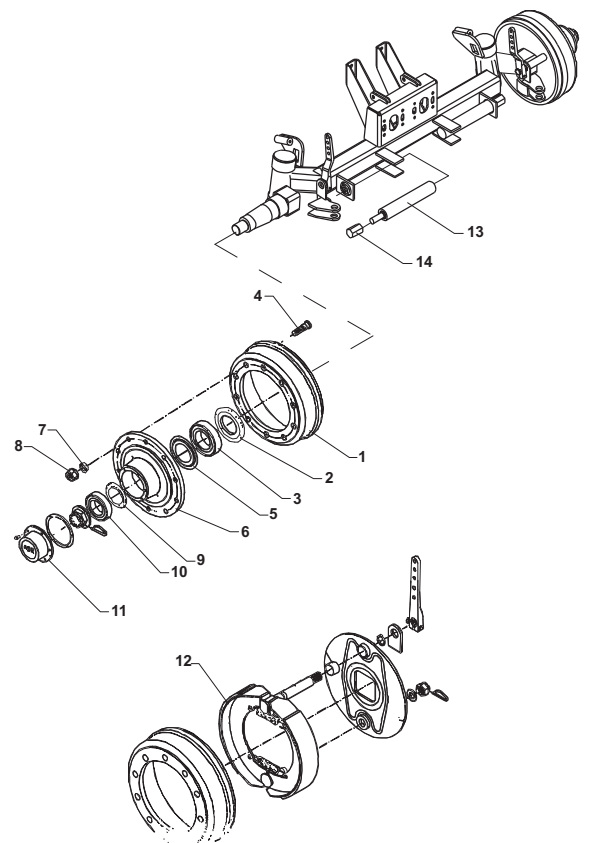


Fig. 50.1

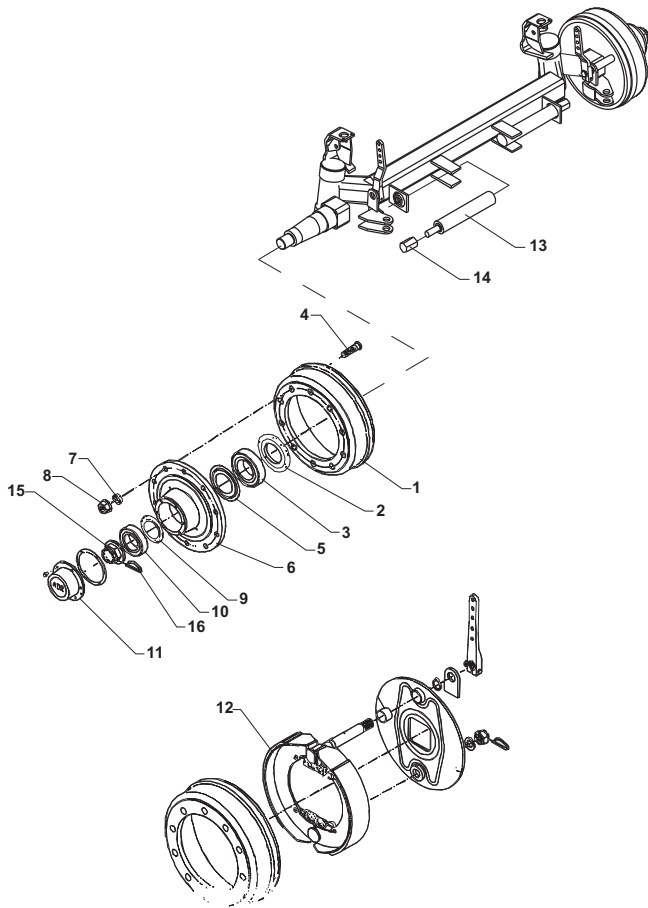


Fig. 51

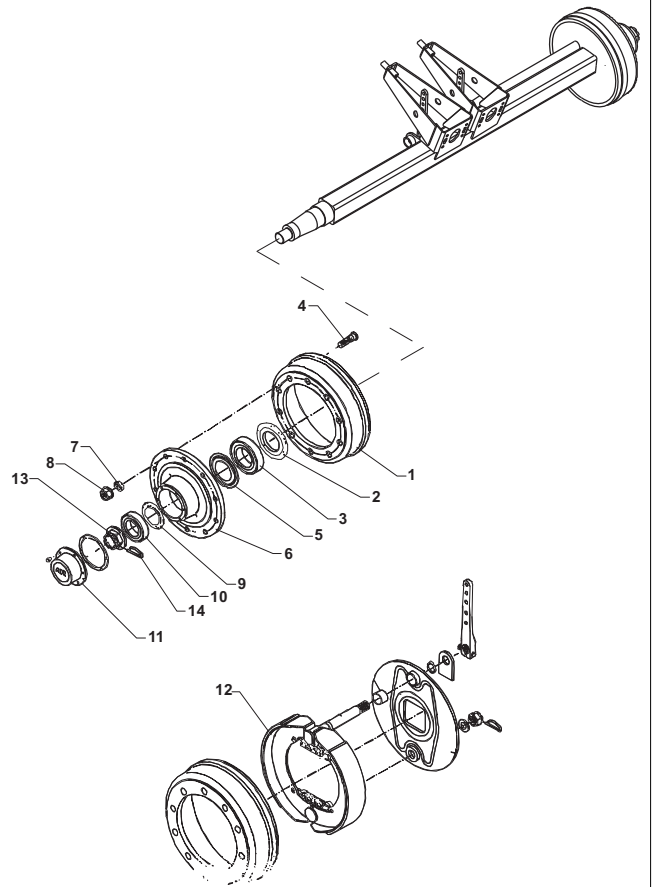


Fig. 60

TILBEHØR - ZUBEHÖR - ACCESSORIES

HANDBRAKE

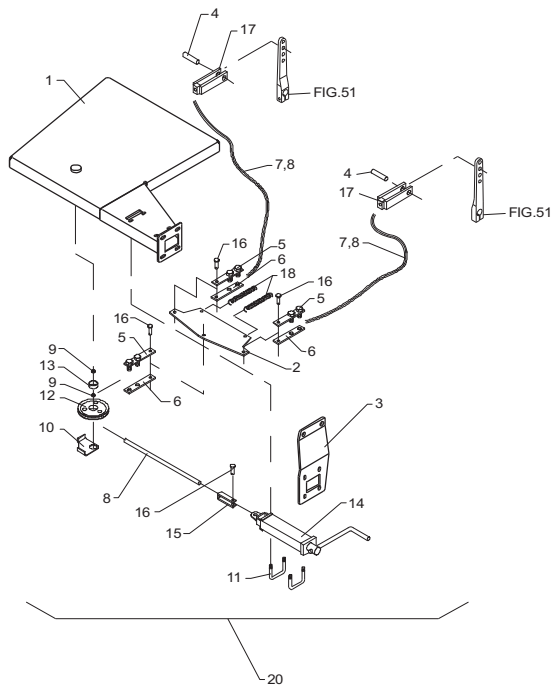
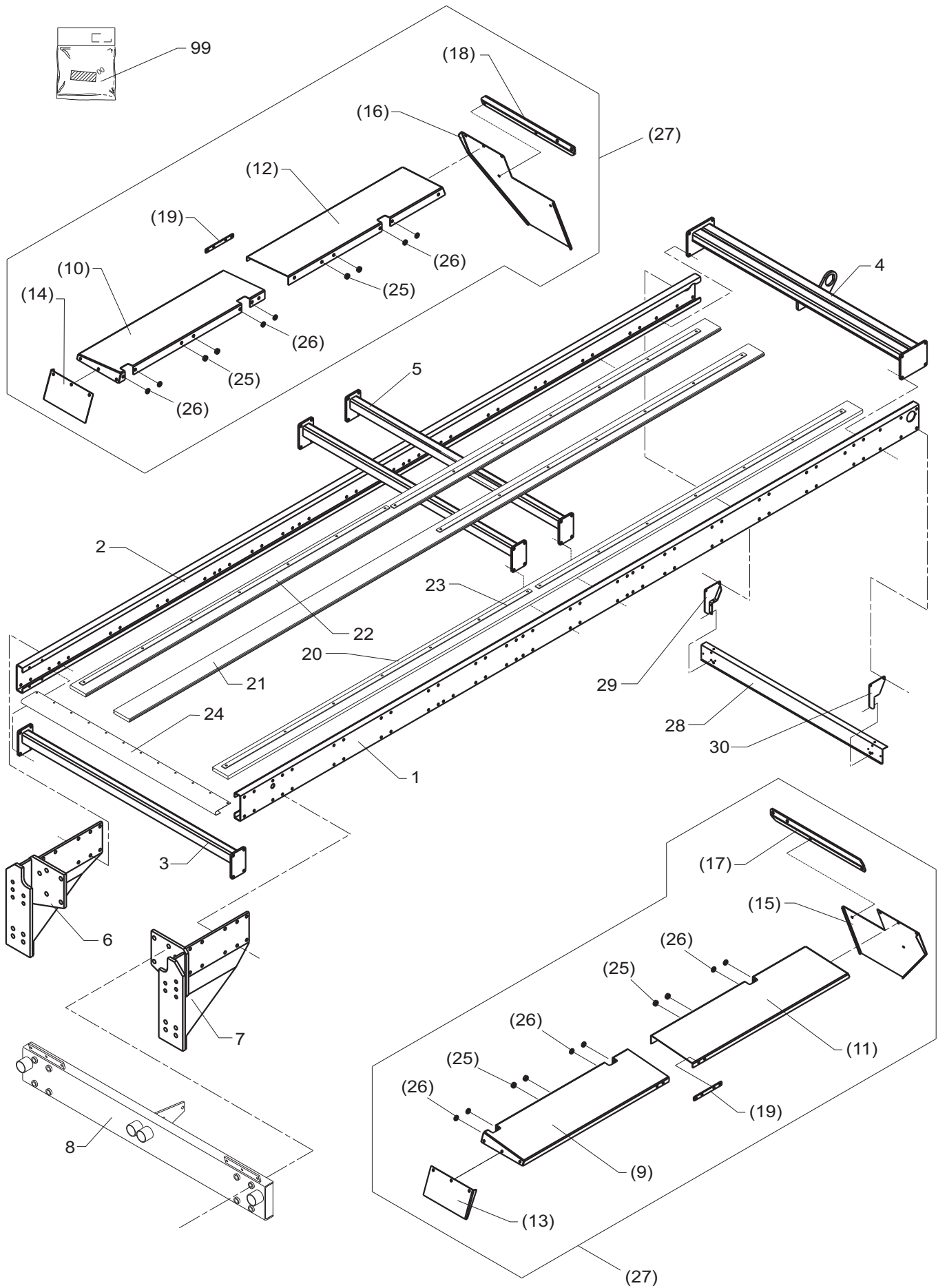
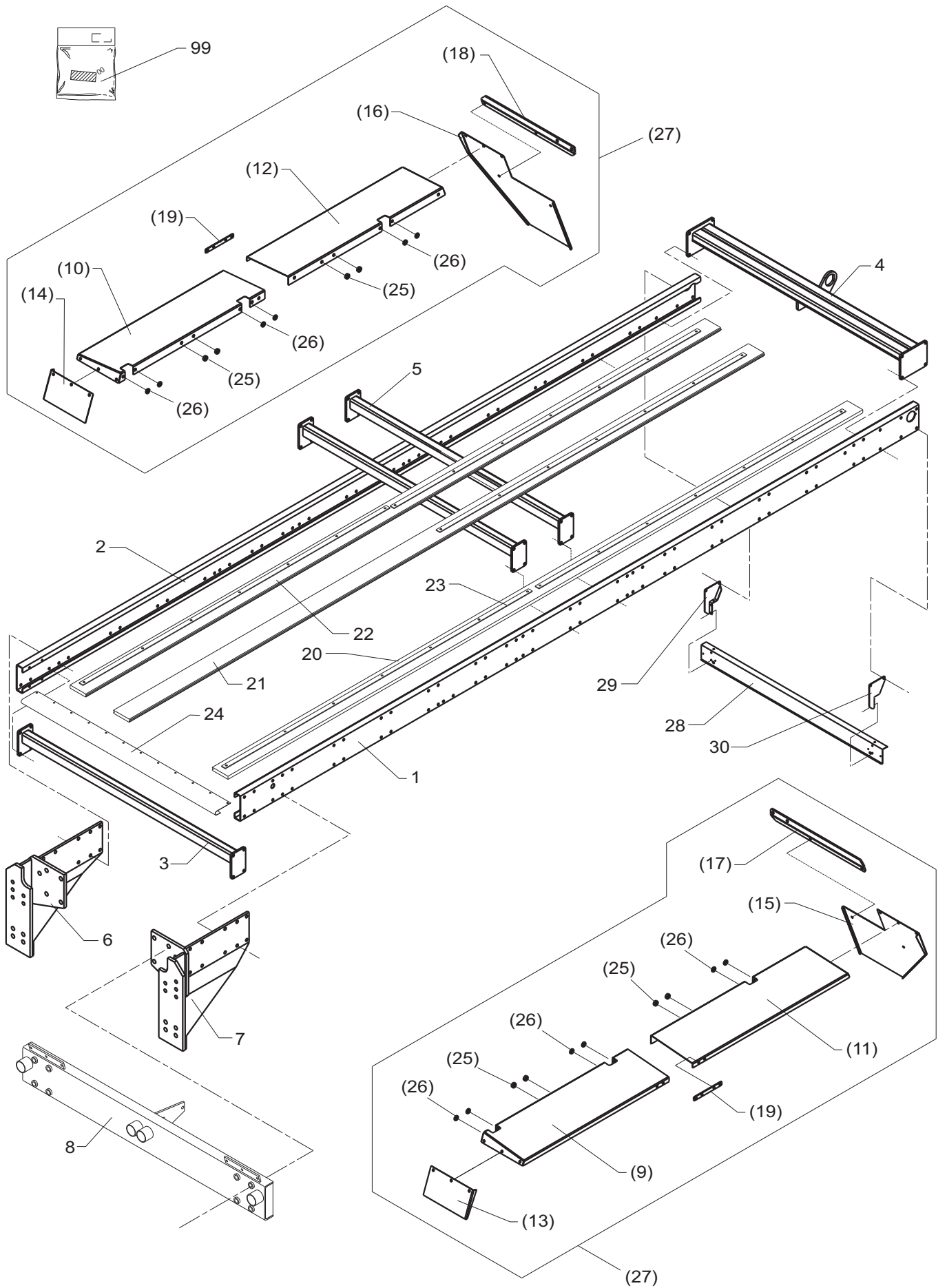


Fig. 1



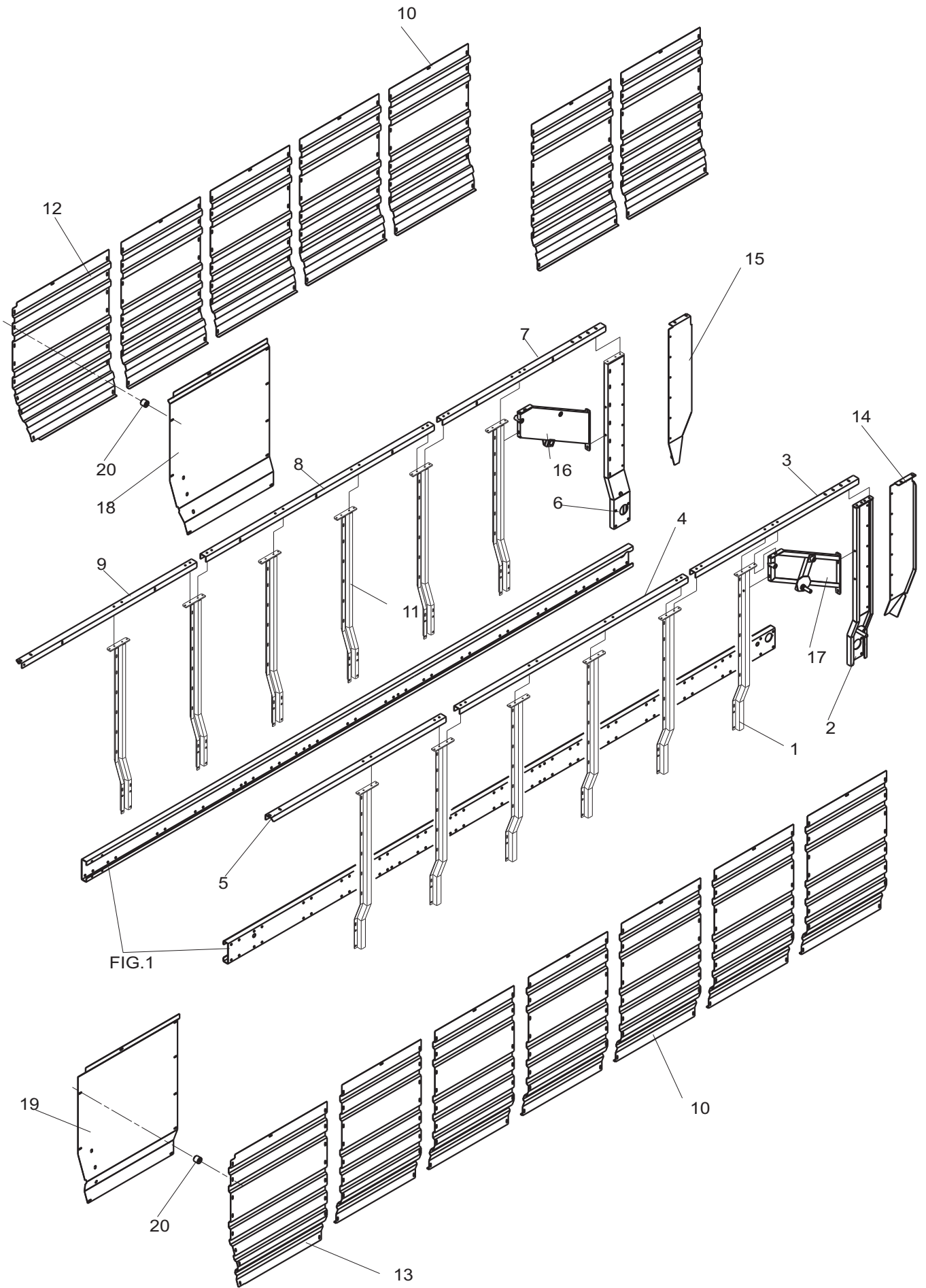
POS.	VARENUMMER	ANTAL	BENEVNELSE	BEZEICHNUNG	DESIGNATION		
1.	2241-031X	1	SIDEVANGE, HØJRE SEITENWANGE, RECHTE		SIDE MEMBER, RIGHT	1213-5424 1214-5220 1220-5321 1241-4502	30 4 33 68
2.	2241-032X	1	SIDEVANGE, VENSTRE SEITENWANGE, LINKE		SIDE MEMBER, LEFT	1213-5424 1214-5220 1220-5321 1241-4502	28 4 31 64
3.	3240-192X	1	TVÆRDRAGER QUERBALKEN >=2050100504 <=2050100615		CROSS BEAM	1214-5231 1220-6125 1241-4504	8 8 16
3. 1	3241-465X	1	TVÆRDRAGER QUERBALKEN >=2050100616 <=2050100735		CROSS BEAM	1214-5231 1220-6125 1241-4504	8 8 16
3. 2	3241-701X	1	TVÆRDRAGER QUERBALKEN >=2050100736		CROSS BEAM	1214-5231 1220-6125 1241-4504	8 8 16
4.	3240-019X	1	BRO, BAGESTE BRUECKE, HINTERE >=2050100504 <=2050100735		BRIDGE, REAR	1213-5424 1213-5624 1220-5321 1241-4502	2 2 4 8
4. 1	3240-019A	1	BRO, BAGESTE BRUECKE, HINTERE >=2050100736 <=2050100743		BRIDGE, REAR	1213-5424 1213-5624 1220-5321 1241-4502	2 2 4 8
4. 2	3241-728X	1	BRO, BAGESTE BRUECKE, HINTERE >=2050100844		BRIDGE, REAR	1213-5424 1213-5624 1220-5321 1241-4502	2 2 4 8
5.	3240-025X	12	TVÆRDRAGER QUERBALKEN >=2050100504 <=2050100735		CROSS MEMBER		
5. 1	3241-598X	12	TVÆRDRAGER QUERBALKEN >=2050100736		CROSS MEMBER		
6.	3241-058X	1	KONSOL KONSOLE >=2050100504 <=2050100615		BRACKET	1213-5522 1214-5231 1220-5321 1220-6125 1241-4502 1241-4504	4 4 4 4 8 8
6. 1	3241-458X	1	KONSOL KONSOLE >=2050100616 <=2050100735		BRACKET	1214-5231 1220-6125 1241-4504	6 6 12
6. 2	3241-458A	1	KONSOL KONSOLE >=2050100736		BRACKET	1214-5231 1220-6125 1241-4504	6 6 12
7.	3241-055X	1	KONSOL KONSOLE >=2050100504 <=2050100615		BRACKET	1213-5522 1214-5231 1220-5321 1220-6125 1241-4502 1241-4504	4 4 4 4 8 8
7. 1	3241-460X	1	KONSOL KONSOLE >=2050100616 <=2050100735		BRACKET	1214-5231 1220-6125 1241-4504	6 6 12
7. 2	3241-460A	1	KONSOL KONSOLE >=2050100736		BRACKET	1214-5231 1220-6125 1241-4504	6 6 12
8.	3240-051X	1	BRO, FORRESTE BRUECKE, VORDERE		BRIDGE, FRONT	1214-7424 1214-7428 1220-7321 1241-6602 1242-8221	6 2 8 12 2
9.	2241-153X	T	1 SKÆRM, FORRESTE VENSTRE SCHUTZ, VORDERE LINKE		GUARD, FRONT LEFT	1213-5522 1214-5220 1220-5321 1241-4502	1 6 7 14
10.	2241-158X	T	1 SKÆRM, FORRESTE HØJRE SCHUTZ, VORDERE RECHTE		GUARD, FRONT RIGHT	1213-5522 1214-5220 1220-5321 1241-4502	1 6 7 14

Fig. 1



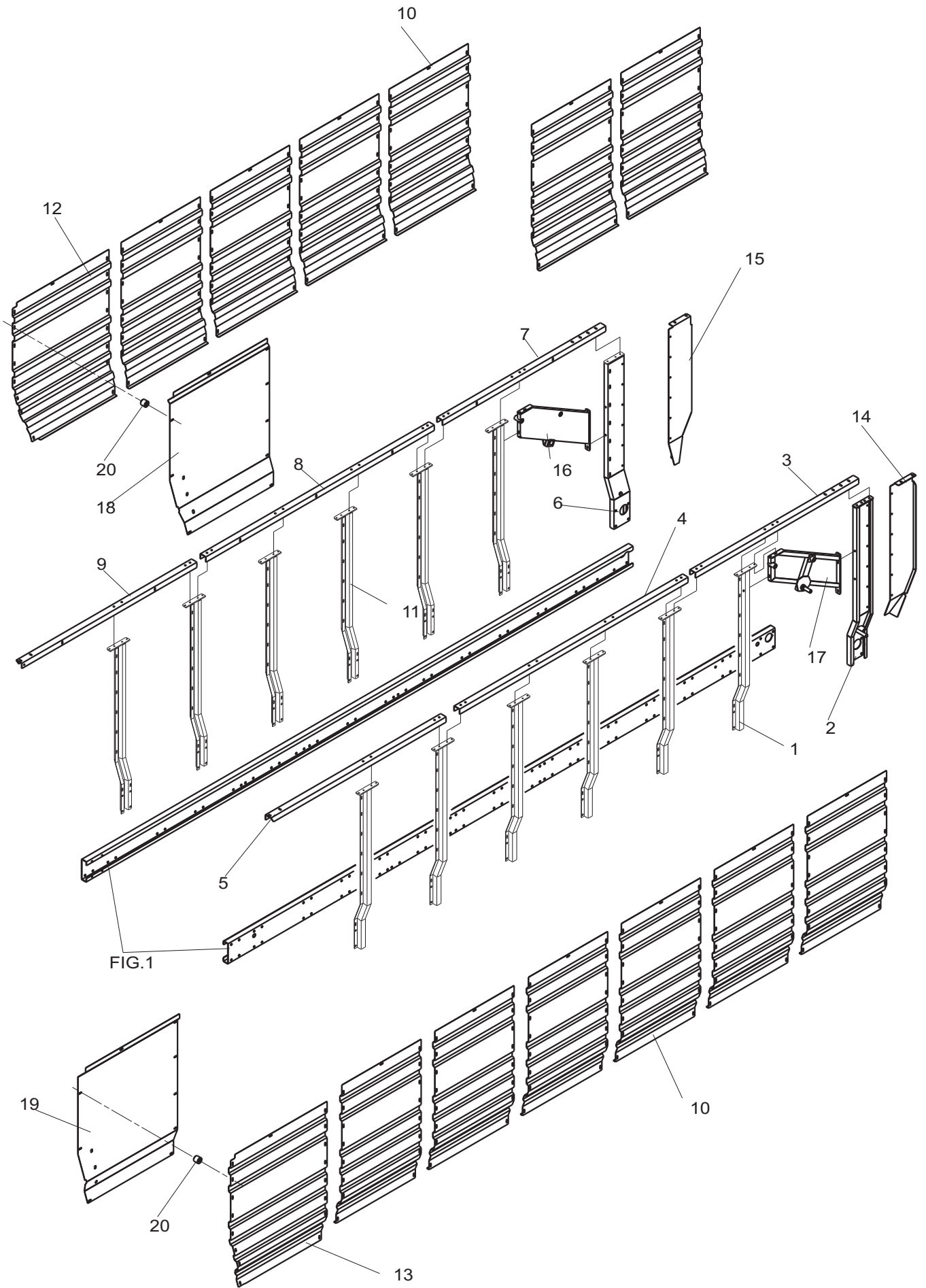
POS.	VARENUMMER	ANTAL	BENEVNELSE	BEZEICHNUNG	DESIGNATION		
11.	2241-151X	T	1	SKÆRM, BAGESTE VENSTRE SCHUTZ, HINTERE LINKE	GUARD, REAR LEFT	1213-5522 1214-5220 1220-5321 1241-4502	1 5 6 12
12.	2241-157X	T	1	SKÆRM, BAGESTE HØJRE SCHUTZ, HINTERE RECHTE	GUARD, REAR RIGHT	1213-5522 1214-5220 1220-5321 1241-4502	1 5 6 12
13.	2241-154X	T	1	SKÆRM, VENSTRE SCHUTZ, LINKE	GUARD, LEFT	1213-4322 1220-4321 1241-3403	3 3 6
14.	2241-160X	T	1	SKÆRM, HØJRE SCHUTZ, RECHTE	GUARD, RIGHT	1213-4322 1220-4321 1241-3403	3 3 6
15.	2241-152X	T	1	SKÆRM, VENSTRE SCHUTZ, LINKE	GUARD, LEFT	1213-4322 1220-4321 1241-3403	3 3 6
16.	2241-159X	T	1	SKÆRM, HØJRE SCHUTZ, RECHTE	GUARD, RIGHT	1213-4322 1220-4321 1241-3403	3 3 6
17.	2241-156X	T	1	KONSOL, VENSTRE KONSOLE, LINKE	BRACKET, LEFT	1213-4324 1213-5424 1220-4321 1220-5321 1241-3403 1241-4502	2 2 2 2 4 3
18.	2241-161X	T	1	KONSOL, HØJRE KONSOLE, RECHTE	BRACKET, RIGHT	1213-4324 1213-5424 1220-4321 1220-5321 1241-3403 1241-4502	2 2 2 2 4 3
19.	2241-155X	T	2	SPÆNDESTYKKE SPANNSTUECK	TIGHTENING PIECE	1213-4322 1220-4321 1241-3403	4 4 8
20.	2241-307X		1	BUNDBRÆT, VENSTRE BODENBRETT, LINKE	BOTTOM BOARD, LEFT	1219-0608	8
21.	2241-306X		15	BUNDBRÆT BODENBRETT	BOTTOM BOARD	1219-0608	8
22.	2241-305X		1	BUNDBRÆT, HØJRE BODENBRETT, RECHTE	BOTTOM BOARD, RIGHT	1219-0608	8
23.	2240-018X		8	BUNDSKINNE BODENSCHIENE	BOTTOM RAIL	1219-0523	7
24.	2240-038X		1	U-STYKKE U-STUECK	U-PIECE	1219-0518	12
25.	2241-321X	T	8	SPÆNDESKIVE SCHEIBE	WASHER		
26.	2241-322X	T	12	SPÆNDESKIVE SCHEIBE	WASHER		
27.	4240-1501	T	1	SKÆRM SCHUTZ	GUARD		
28.	2241-291X		1	KONSOL KONSOLE >=2050100616 <=2050100869	BRACKET	1213-3224 1220-3321 1241-2502	4 4 8
29.	3241-293X		1	KONSOL, VENSTRE KONSOLE, LINKE >=2050100616 <=2050100869	BRACKET, LEFT		
30.	3241-295X		1	KONSOL, VENSTRE KONSOLE, LINKE >=2050100616 <=2050100869	BRACKET, LEFT		
99.	3889-202X		1	TRANSFER F/CT-3600 TRANSFER F/CT-3600 >=2050100504 <=2050111009	TRANSFER F/CT-3600		
99. 1	3889-202A		1	TRANSFER ES-3600 VOGNDEL >=2050111010			

Fig. 2



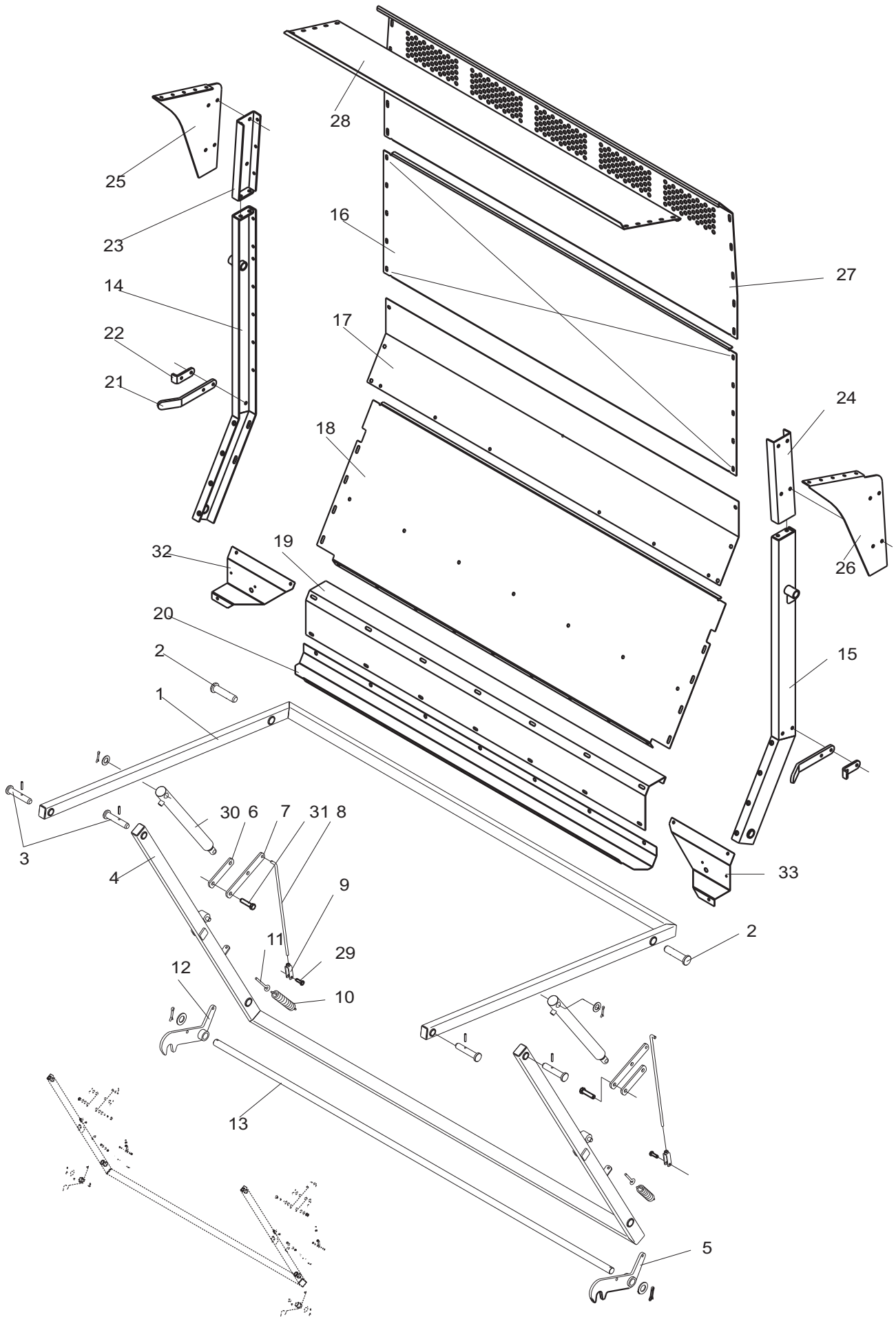
POS.	VARENUMMER	ANTAL	BENEVNELSE	BEZEICHNUNG	DESIGNATION		
1.	3240-068X	6	STØTTE, VENSTRE STUETZE, LINKE >=2050100504 <=2050100735		SUPPORT, LEFT	1213-5522 1220-5321 1241-4502	4 4 8
1. 1	3241-627X	6	STØTTE, VENSTRE STUETZE, LINKE >=2050100736		SUPPORT, LEFT	1213-5522 1220-5321 1241-4502	4 4 8
2.	3240-840X	1	STØTTE, VENSTRE STREBE, LINKE		SUPPORT, LEFT	1213-5422 1213-5424 1213-5522 1220-5321 1241-4502	2 1 1 3 6
3.	2241-012X	1	SKINNE, VENSTRE SCHIENE, LINKE >=2050100504 <=2050100735		RAIL, LEFT	1213-4324 1220-4321 1241-3403	1 1 2
3. 1	2241-626X	1	SKINNE, VENSTRE SCHIENE, LINKE >=2050100736		RAIL, LEFT	1213-4324 1220-4321 1241-3403	1 1 2
4.	2241-011X	1	SKINNE, VENSTRE SCHIENE, LINKE >=2050100504 <=2050100735		RAIL, LEFT	1213-4324 1220-4321 1241-3403	2 2 4
4. 1	2241-624X	1	SKINNE, VENSTRE SCHIENE, LINKE >=2050100736		RAIL, LEFT	1213-4324 1220-4321 1241-3403	2 2 4
5.	2241-009X	1	SKINNE, VENSTRE SCHIENE, LINKE >=2050100504 <=2050100735		RAIL, LEFT	1213-4324 1220-4321 1241-3403	1 1 2
5. 1	2241-649X	1	SKINNE, VENSTRE SCHIENE, LINKE >=2050100736		RAIL, LEFT	1213-4324 1220-4321 1241-3403	1 1 2
6.	3240-843X	1	STØTTE STUETZE		SUPPORT	1213-5422 1213-5424 1213-5522 1220-5321 1241-4502	2 1 1 3 6
7.	2241-013X	1	SKINNE SCHIENE >=2050100504 <=2050100735		RAIL	1213-4324 1220-4321 1241-3403	1 1 2
7. 1	2241-625X	1	SKINNE SCHIENE >=2050100736		RAIL	1213-4324 1220-4321 1241-3403	1 1 2
8.	2241-010X	1	SKINNE, HØJRE SCHIENE, RECHTE >=2050100504 <=2050100735		RAIL, RIGHT	1213-4324 1220-4321 1241-3403	2 2 4
8. 1	2241-623X	1	SKINNE, HØJRE SCHIENE, RECHTE >=2050100736		RAIL, RIGHT	1213-4324 1220-4321 1241-3403	2 2 4
9.	2241-008X	1	SKINNE, HØJRE SCHIENE, RECHTE >=2050100504 <=2050100735		RAIL, RIGHT	1213-4324 1220-4321 1241-3403	1 1 2
9. 1	2241-648X	1	SKINNE, HØJRE SCHIENE, RECHTE >=2050100736		RAIL, RIGHT	1213-4324 1220-4321 1241-3403	1 1 2
10.	2241-099X	12	SIDEPLADE SEITENWAND		SIDEBBOARD	1215-3226 1220-3321 1241-2503	9 9 9
11.	3240-102X	6	STØTTE, HØJRE STUETZE, RECHTE >=2050100504 <=2050100735		SUPPORT, RIGHT	1213-5522 1220-5321 1241-4502	4 4 8
11. 1	3241-631X	6	STØTTE, HØJRE STUETZE, RECHTE >=2050100736		SUPPORT, RIGHT	1213-5522 1220-5321 1241-4502	4 4 8
12.	2240-108X	1	SIDEPLADE, HØJRE SEITENPLATTE, RECHTE		SIDE PLATE, RIGHT	1213-3322 1215-3226 1220-3321 1241-2503 1241-3505	1 16 17 18 7
13.	2240-109X	1	SIDEPLADE, VENSTRE SEITENPLATTE, LINKE		SIDE PLATE, LEFT	1213-3322 1215-3226 1220-3321 1241-2502 1241-3505	1 16 17 18 7

Fig. 2



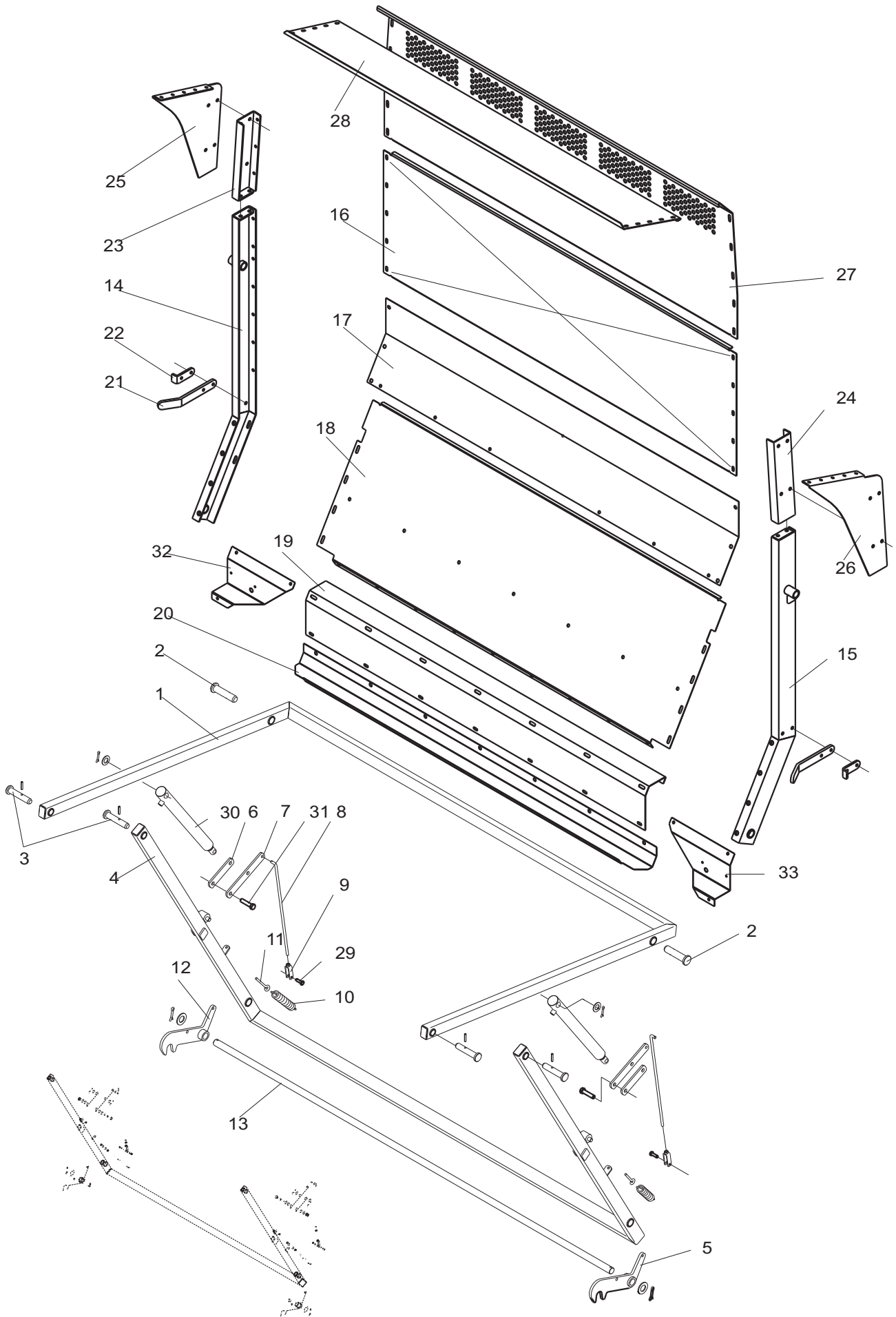
POS.	VARENUMMER	ANTAL	BENÆVNELSE	BEZEICHNUNG	DESIGNATION		
14.	2240-903X	1	BAGPLADE, HØJRE HINTEREWAND, RECHTE		REAR PLATE, RIGHT	1213-3322	6
						1220-3321	6
						1241-2502	12
15.	2240-904X	1	BAGPLADE, VENSTRE HINTEREWAND, LINKE		REAR PLATE, LEFT	1213-3322	6
						1220-3321	6
						1241-2502	12
16.	3241-007X	1	STØTTEPLADE, HØJRE STUETZPLATTE, RECHTE >=2050100504 <=2050100615		SUPPORT PLATE, RIGHT	1213-4324	2
						1214-4326	1
						1214-4330	1
						1220-4321	4
						1241-3403	8
16. 1	3241-524X	1	STØTTEPLADE, HØJRE STUETZPLATTE, RECHTE >=2050100616		SUPPORT PLATE, RIGHT	1213-4324	2
						1214-4326	1
						1214-4330	1
						1220-4321	4
						1241-3403	8
17.	3241-004X	1	STØTTEPLADE, VENSTRE STUETZPLATTE, LINKE >=2050100504 <=2050100615		SUPPORT PLATE, LEFT	1213-4324	2
						1214-4326	1
						1214-4330	1
						1220-4321	4
						1241-3403	8
17. 1	3241-494X	1	STØTTEPLADE, VENSTRE STUETZPLATTE, LINKE >=2050100616		SUPPORT PLATE, LEFT	1213-4324	2
						1214-4126	1
						1214-4330	1
						1220-4321	4
						1241-3403	8
18.	2249-039X	1	SIDEPLADE, HØJRE SEITENPLATTE, RECHTE >=2050100870		SIDE PLATE, RIGHT		
19.	2249-038X	1	SIDEPLADE, VENSTRE SEITENPLATTE, LINKE >=2050100870		SIDE PLATE, LEFT		
20.	2249-037X	12	BØSNING BUCHSE >=2050100870		BUSH	1215-3522	1
						1220-3321	1
						1241-2502	1

Fig. 3



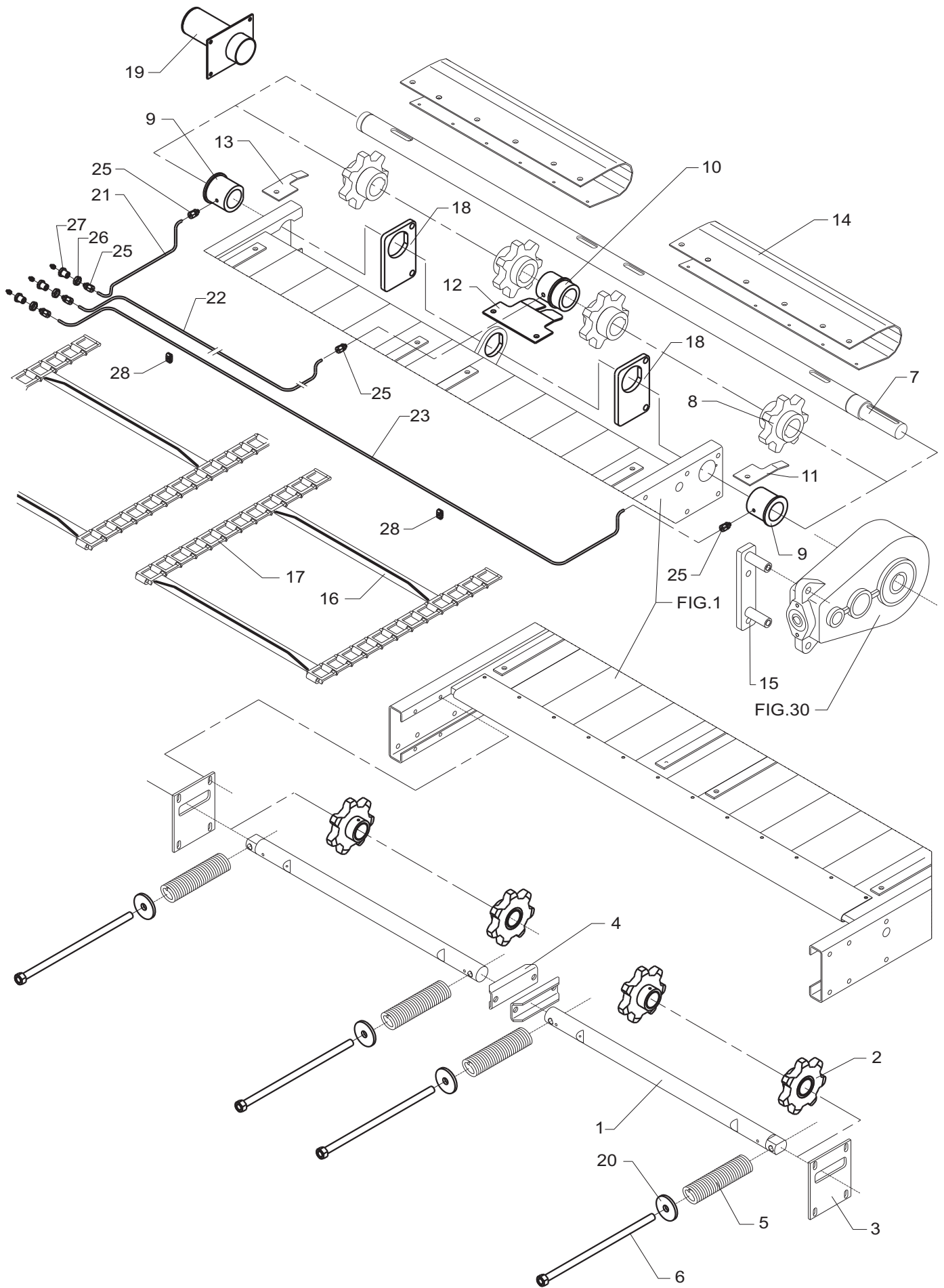
POS.	VARENUMMER	ANTAL	BENEVNELSE	BEZEICHNUNG	DESIGNATION		
1.	3240-817X	1	TOPRAMME ZUGRAHMEN		TOP FRAM		
2.	2240-911X	2	BOLT BOLZEN		BOLT	1251-6301	1
3.	2240-807X	4	BOLT BOLZEN		BOLT	1251-5303 1313-1101	1 1
4.	3240-808X	1	BUNDRAMME BODENRAHMEN		BOTTOM FRAME		
5.	3240-818X	1	KLINKE, VENSTRE KLINKE, LINKE		LATCH, LEFT		
6.	2240-914X	2	LED, KORT GLIED, KURZE >=2050100504 <=2050100615		LINK, SHORT	1241-4502 1252-3102	1 1
6. 1	2241-527X	2	LED, KORT GLIED, KURZE >=2050100616		LINK, SHORT	1241-4502 1252-3102	1 1
7.	2240-915X	2	LED, LANG GLIED, LANG >=2050100504 <=2050100615		LINK, LONG	1214-5326 1220-5321 1241-4502 1252-3102	1 1 5 1
7. 1	2241-528X	2	LED, LANG GLIED, LANG >=2050100616		LINK, LONG	1241-4502 1252-3102	1 1
8.	2240-913X	2	SPINDEL SPANNSCHLOSS		SPINDLE	1241-2502 1252-2102	1 1
9.	3240-918X	2	GAFFEL GABEL		FORK		
10.	2241-234X	2	TRÆKFJEDER ZUGFEDER		TENSION SPRING		
11.	1392-0509	2	ØJEBOLT M8-80 AUGENBOLZEN M8-80		EYE BOLT M8-80	1220-2122 1241-1202	2 2
12.	3240-821X	1	KLINKE, HØJRE KLINKE, RECHTE		LATCH, RIGHT		
13.	2240-822X	1	AKSEL WELLE		SHAFT	1241-7601 1252-6403	2 2
14.	3241-045X	1	DRAGER, HØJRE TRÆGER, RECHTE		GIRDER, RIGHT		
15.	3241-044X	1	DRAGER, VENSTRE TRÆGER, LINKE		GIRDER, LEFT		
16.	2240-169X	1	BAGPLADE HINTEREWAND		REAR PLATE	1213-3224 1220-3321 1241-2502	10 10 20
17.	2240-165X	1	DÆKPLADE DECKPLATTE		COVER PLATE	1213-3224 1220-3321 1220-3922 1241-2502	13 7 6 20
18.	2240-167X	1	BAGPLADE HINTEREWAND >=2050100504 <=2050100735		REAR PLATE	1219-0812 1220-3321 1241-2502	8 8 8
18. 1	2241-651X	1	BAGPLADE HINTEREWAND >=2050100736		REAR PLATE	1219-0812 1220-3321 1241-2502	8 8 8
19.	2240-166X	1	HOLDER HALTER		HOLDER	1213-3224 1220-3321 1220-3922 1241-2502	14 7 7 21
20.	2240-168X	1	BUNDPLADE BODENBLECH >=2050100504 <=2050100735		BOTTOM PLATE	1213-3222 1220-3922 1241-2502	9 9 9
20. 1	2241-650X	1	BUNDPLADE BODENBLECH >=2050100736		BOTTOM PLATE	1213-3222 1220-3922 1241-2502	9 9 9
21.	2240-174X	2	FANG HANDGRIFF		SCREEN		

Fig. 3



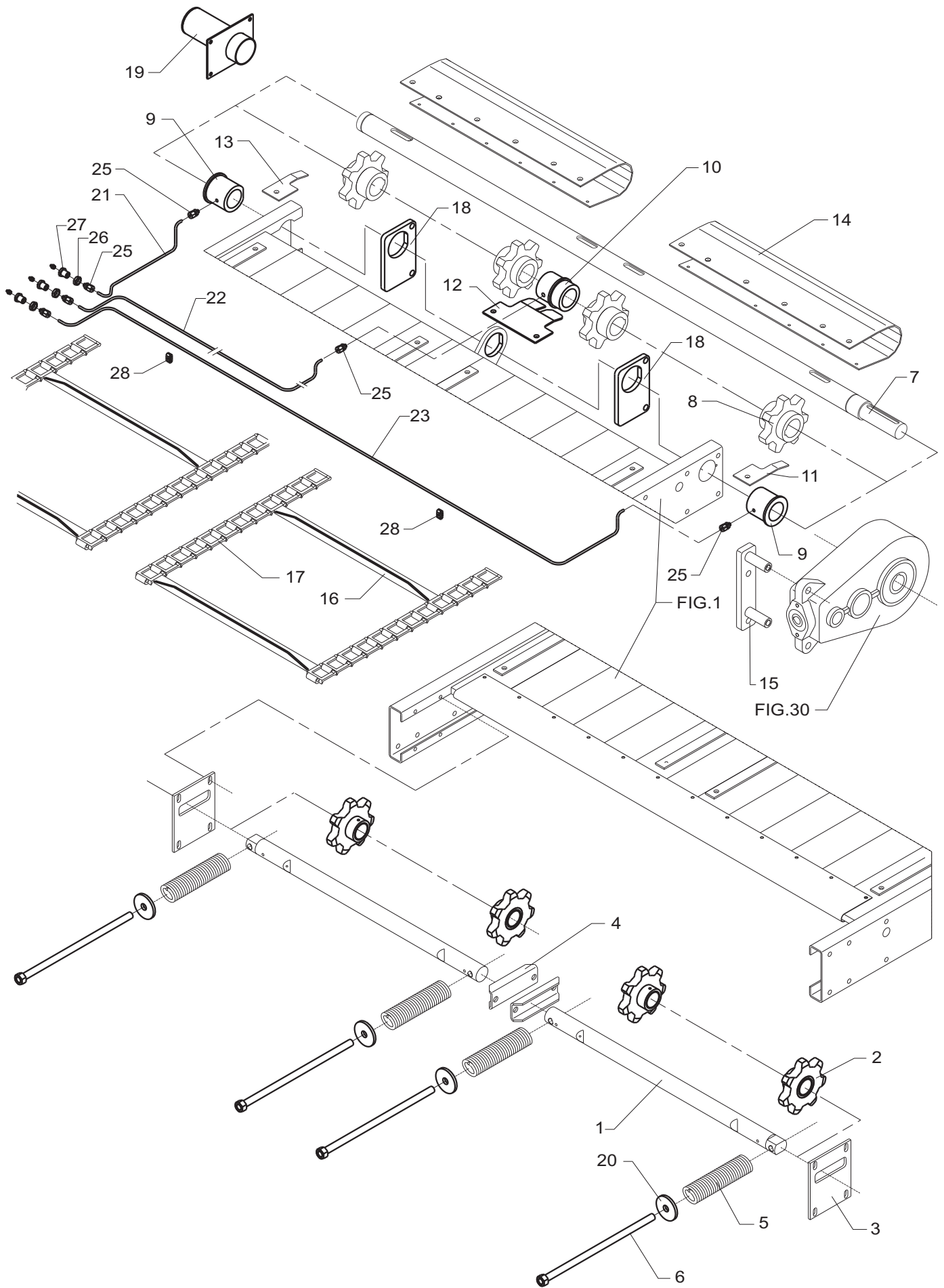
POS.	VARENUMMER	ANTAL	BENEVNELSE	BEZEICHNUNG	DESIGNATION		
22.	2240-207X	2	STOP STOPP		STOP	1214-4126	2
						1220-4321	2
						1241-3403	2
23.	3241-109X	1	FORLÆNGER, HØJRE VERLAENGERUNG, RECHTE		EXTENSION, RIGHT	1213-4422	2
						1220-4321	2
						1241-3403	4
24.	3241-107X	1	FORLÆNGER, VENSTRE VERLAENGERUNG, LINKE		EXTENSION, LEFT	1213-4422	2
						1220-4321	2
						1241-3403	4
25.	2240-832X	1	PLADE, VENSTRE PLATTE, LINKE		PLATE, LEFT	1213-4322	4
						1220-4321	4
						1241-3403	8
26.	2240-831X	1	PLADE, HØJRE PLATTE, RECHTE		PLATE, RIGHT	1213-4322	4
						1220-4321	4
						1241-3403	8
27.	2240-170X	1	BAGPLADE HINTEREWAND		REAR PLATE	1213-3224	10
						1220-3321	10
						1241-2502	20
28.	2240-833X	1	PLADE, ØVERSTE PLATTE, OBERE		PLATE, UPPER	1213-3224	10
						1220-3321	10
						1241-2502	20
29.	1250-2301	2	SPLITBOLT B10 C11-35 GALV. SPLINTBOLZEN B10 C11-35 GALV.		COTTER BOLT B10 C11-35 GALV.	1241-2502	1
						1252-2102	1
30.	3241-302X	2	CYLINDER ZYLINDER >=2050100504 <=2050100615		CYLINDER	1241-6602	1
						1252-6403	1
30. 1	3241-519X	2	CYLINDER ZYLINDER >=2050100616		CYLINDER	1241-6602	1
						1252-6403	1
31.	2241-542X	2	STÅLSÆTSKRUE STAHLSECHSKANTSCHRAUBE >=2050100616		STEEL SCREW	1220-6323	1
						1241-5502	1
32.	2249-102X	1	KONSOL, HØJRE KONSOLE, RECHTE >=2050100970		BRACKET, RIGHT	1213-3322	2
						1220-3321	2
						1241-2502	4
33.	2249-101X	1	KONSOL, VENSTRE KONSOLE, LINKE >=2050100970		BRACKET, LEFT	1213-3322	2
						1220-3321	2
						1241-2502	4

Fig. 4



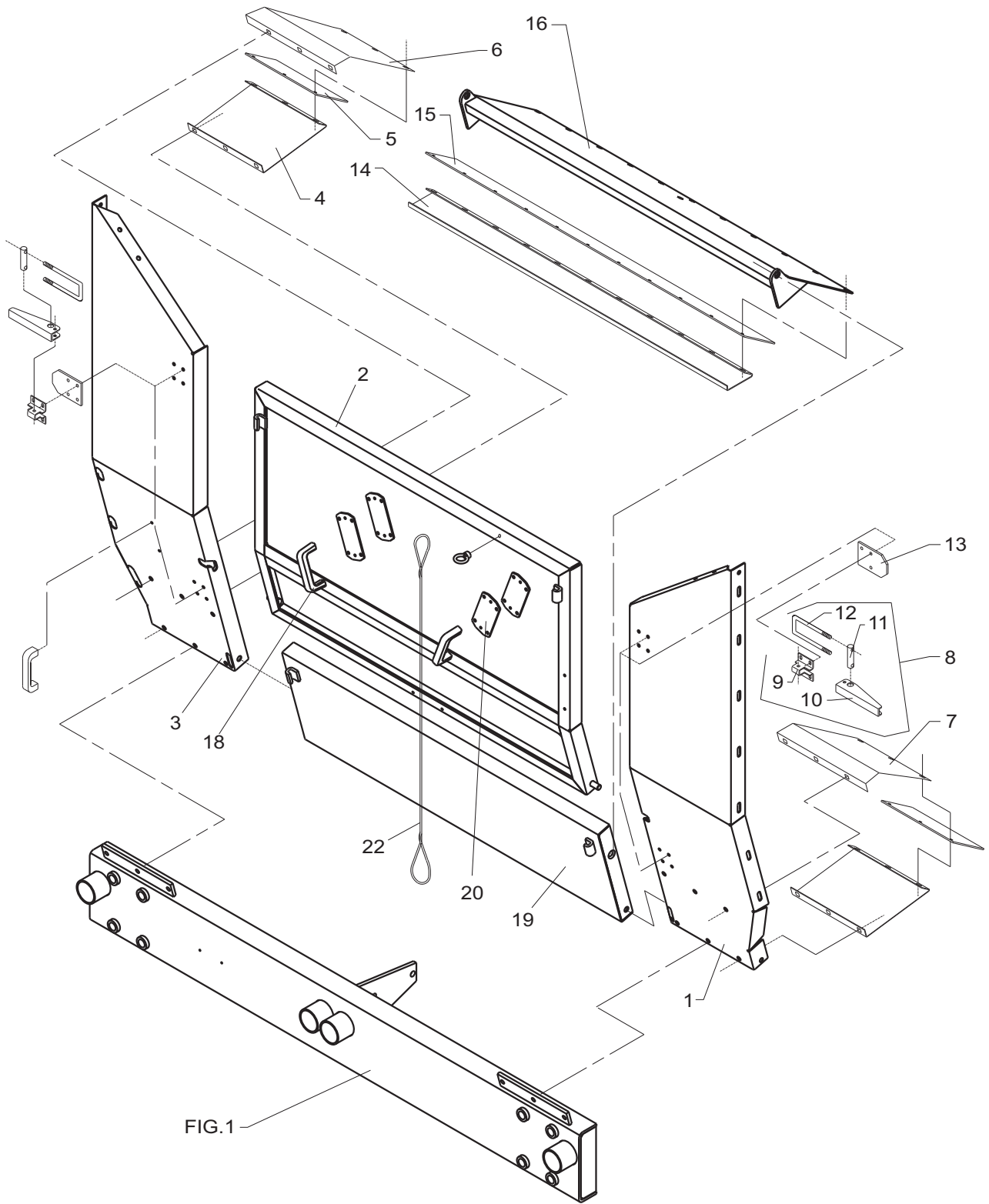
POS.	VARENUMMER	ANTAL	BENEVNELSE	BEZEICHNUNG	DESIGNATION		
1.	2240-041X	2	KØDEAKSEL KETTENWELLE		CHAIN SHAFT,	1313-1101	2
2.	3240-043X	4	KØDEHJUL Z=6 KEGELRAD Z=6 >=2050100504 <=2050100615		BEVEL GEAR Z=6	1241-9505 1251-5602 1335-5520	1 1 1
2. 1	3241-471X	4	KØDEHJUL Z=7 KEGELRAD Z=7 >=2050100616		BEVEL GEAR Z=7	1219-0810 1241-9505 1251-5602 1335-5520	1 1 1 1
3.	2240-009X	2	STYR STEUERUNG		GUIDE	1213-4422 1220-4321 1241-3403	4 4 8
4.	2240-042X	2	STYR STEUERUNG		GUIDE	1213-5424 1220-5321 1241-4502	2 2 4
5.	1431-7693	4	TRYKFJEDER DRUCKFEDER		COMPRESSION SPRING		
6.	3240-047X	4	SPINDEL SPINDEL		SPINDLE		
7.	2240-087X	1	AKSEL WELLE >=2050100504 <=2050100869		SHAFT	1241-9510 1255-5201 1255-5202 1338-0140	2 2 1 1
7. 1	2241-491X	1	AKSEL WELLE >=2050100870		SHAFT	1241-9510 1255-5201 1255-5202 1338-0140	2 2 1 1
8.	3240-029X	4	KØDEHJUL Z=7 KETTENRAD Z=7 >=2050100504 <=2050100504		SPROCKET Z=7	1338-0139	1
8. 1	3240-029A	4	KØDEHJUL Z=7 KETTENRAD Z=7		SPROCKET Z=7	1338-0139	1
9.	2240-033X	2	LEJEBØSNING LAGERBUECHSE >=2050100504 <=2050100735		BEARING BUSH	1251-5105 1313-3102	1 1
9. 1	2245-100X	2	LEJEBØSNING LAGERBUECHSE >=2050100736		BEARING BUSH	1313-3102	1
10.	2240-034X	1	LEJE, MIDTERSTE LAGER, MITTLERES >=2050100504 <=2050100735		BEARING, MIDDLE	1251-5105 1313-3102	1 1
10. 1	2245-101X	1	LEJE, MIDTERSTE LAGER, MITTLERES >=2050100736		BEARING, MIDDLE	1313-3102	1
11.	2240-122X	1	SKÆRM, VENSTRE SCHUTZ, LINKE >=2050100504 <=2050100615		GUARD, LEFT	1219-0518	1
11. 1	2241-464X	1	SKÆRM, VENSTRE SCHUTZ, LINKE >=2050100616		GUARD, LEFT	1219-0518	1
12.	2240-120X	1	MIDTERSKÆRM MITTLERE SCHUTZ >=2050100504 <=2050100615		CENTRE GUARD	1219-0518	2
12. 1	2241-462X	1	MIDTERSKÆRM MITTLERE SCHUTZ >=2050100616		CENTRE GUARD	1219-0518	2
13.	2240-121X	1	SKÆRM, HØJRE SCHUTZ, RECHTE >=2050100504 <=2050100615		GUARD, RIGHT	1219-0518	1
13. 1	2241-463X	1	SKÆRM, HØJRE SCHUTZ, RECHTE >=2050100616		GUARD, RIGHT	1219-0518	1
14.	3240-035X	2	SKÆRM SCHUTZ		GUARD	1219-0216 1219-0518	6 6
15.	3240-476X	1	STOP STOPP		STOP	1213-6720 1220-6122	2 2
16.	3240-039X	82	LAMEL LAMELLE >=2050100504 <=2050100735		SLAT		

Fig. 4



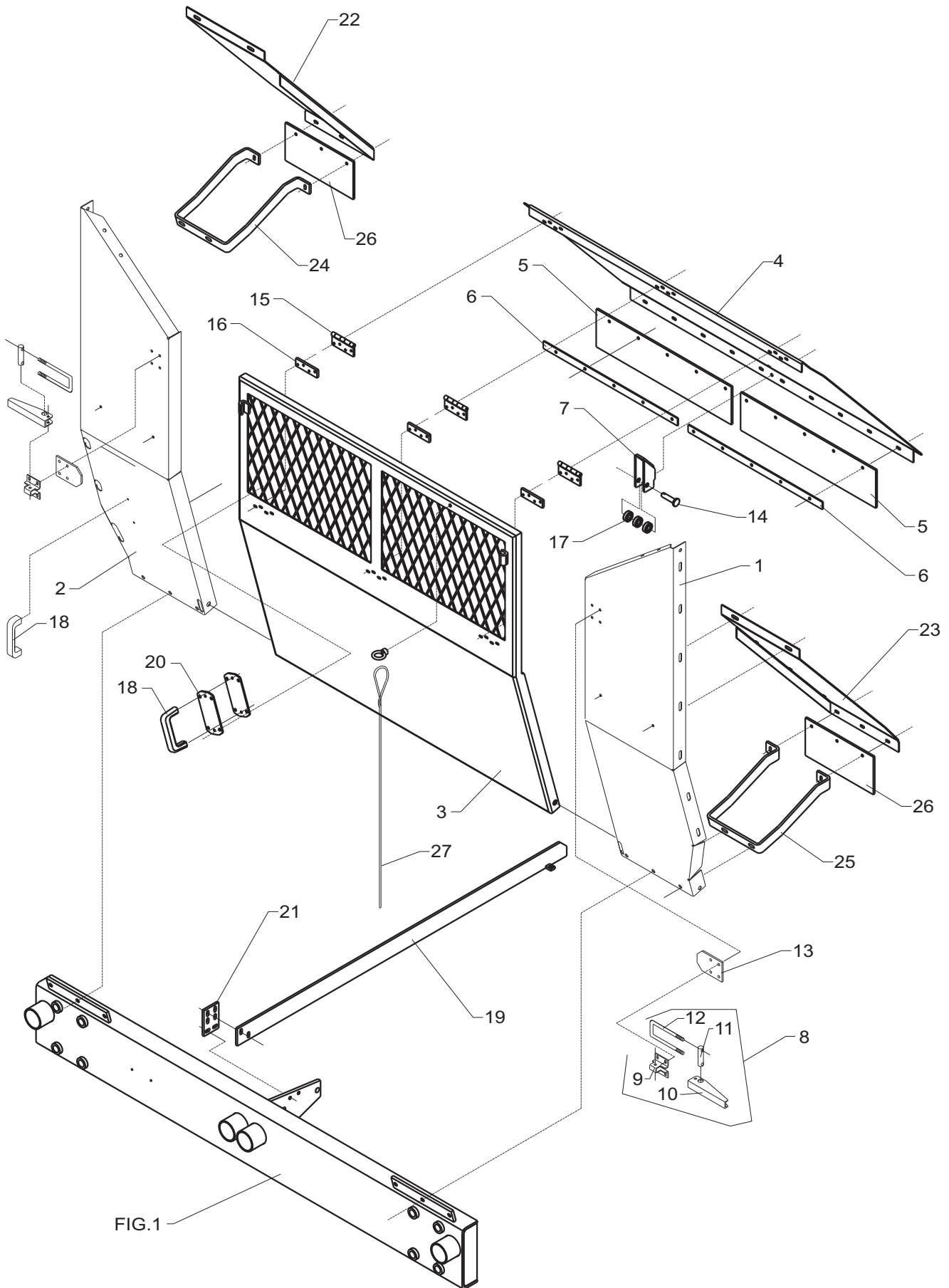
POS.	VARENUMMER	ANTAL	BENÆVNELSE	BEZEICHNUNG	DESIGNATION		
16. 1	3241-607X	82	LAMEL LAMELLE >=2050100736		SLAT		
17.	2133-036X	660	KÆDELED NR 78 (1364-3301) KETTENGLIED NR 78 (1364-3301)		CHAIN LINK NO 78 (1364-3301)		
18.	2241-839X	2	STØTTEPLADE STUTZPLATTE >=2050100736		SUPPORT PLATE		
19.	3241-215X	1	AFSKÆRMNING ABSCHIRMUNG >=2050100504 <=2050100869		SHIELD	1213-3224 1220-3321 1241-2502	4 4 8
20.	2247-147X	4	SKIVE SCHEIBE >=2050100844		WASHER		

Fig. 5



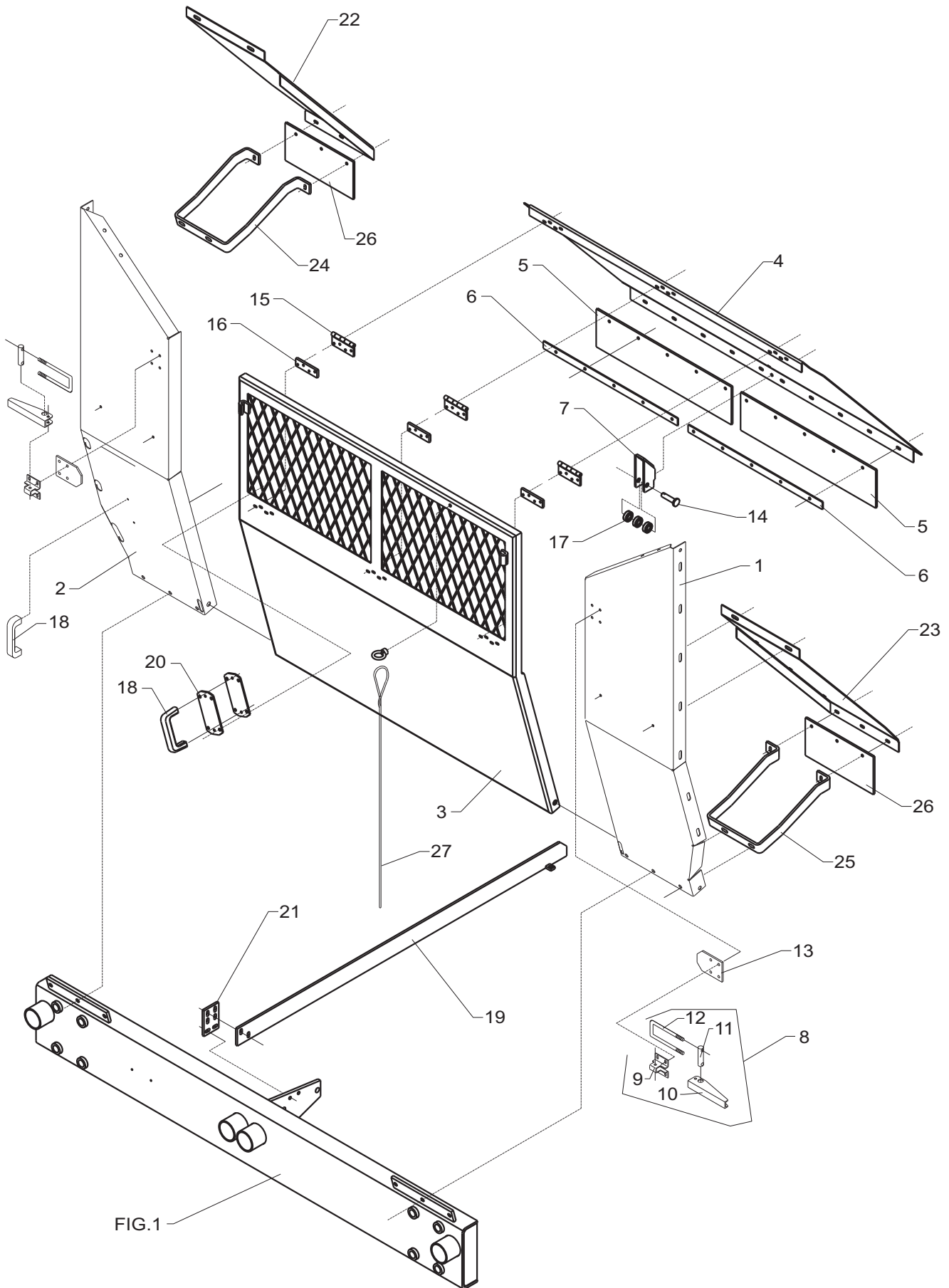
POS.	VARENUMMER	ANTAL	BENEVNELSE	BEZEICHNUNG	DESIGNATION		
1.	3240-993X	1	SIDEPLADE, FORRESTE VENSTRE SEITENPLATTE, VORDERE LINKE		SIDE PLATE, FRONT LEFT	1213-3224 1220-3321 1241-2502	1 1 2
2.	3240-991X	1	FRONTLUGE VORDERSEITE LUKE		FRONT STOVE DOOR	1213-2322 1220-2920 1241-1202	1 1 1
3.	3240-992X	1	SIDEPLADE, FORRESTE HØJRE SEITENPLATTE, VORDERE RECHTE		SIDE PLATE, FRONT RIGHT	1213-3224 1220-3321 1241-2502	1 1 2
4.	2240-179X	2	BUNDPLADE BODENBLECH		BOTTOM PLATE	1213-3324 1220-3922 1241-2502	3 3 3
5.	2240-095X	2	TÆTNING DICHTUNG		SEAL		
6.	2240-098X	1	SKRÅPLADE PLATTE >=2050100504 <=2050100615		PLATE	1213-3322 1220-3922 1241-2502	6 6 6
6. 1	2241-469X	1	PLADE, HØJRE PLATTE, RECHTE >=2050100616		PLATE, RIGHT	1213-3322 1220-3922 1241-2502	6 6 6
7.	2240-214X	1	SKRÅPLADE, VENSTRE PLATTE, LINKE >=2050100504 <=2050100615		PLATE, LEFT	1213-3322 1220-3922 1241-2502	6 6 6
7. 1	2241-470X	1	PLADE, VENSTRE PLATTE, LINKE >=2050100616		PLATE, LEFT	1213-3322 1220-3922 1241-2502	6 6 6
8.	3060-231X	4	LUKKEBESLAG VERSCHLUSSBESCHLAG		LOCK CLAMP		
9.	2125-263X	4	KONSOL KONSOLE		BRACKET	1215-2322 1220-2321 1241-1202	4 4 4
10.	2125-264X	4	HÅNDTAG HANDGRIFF		HANDLE	1214-2122 1220-2321	1 1
11.	2125-267X	4	TAP ZAPFEN		DOWEL		
12.	2060-230X	4	BØJLE BUEGEL		HOOP	1220-3321 1434-0101	2 8
13.	2240-184X	4	UNDERLAG UNTERLAGE		SUPPORT		
14.	2240-178X	1	BUNDPLADE BODENBLECH		BOTTOM PLATE	1213-3322 1220-3922 1241-2502	11 11 11
15.	2240-180X	1	TÆTNING DICHTUNG		SEAL		
16.	3241-303X	1	SKRÅPLADE PLATTE		PLATE		
18.	1399-0237	4	BØJLEHÅNDTAG BUEGELHANDGRIFF		HANDLE FOR HOOP	1219-0413 1220-1323 1241-1203	2 2 2
19.	3240-994X	1	FORPLADE VORDERPLATTE		FRONT BOARD	1213-5422 1220-5321 1241-4502	2 2 4
20.	2241-239X	4	SPÆNDESTYKKE SPANNSTUECK		TIGHTENING PIECE	1213-1224 1220-1323 1241-1203	2 2 4
22.	2241-314X	1	SNOR SCHNUR		STRING		

Fig. 5.1



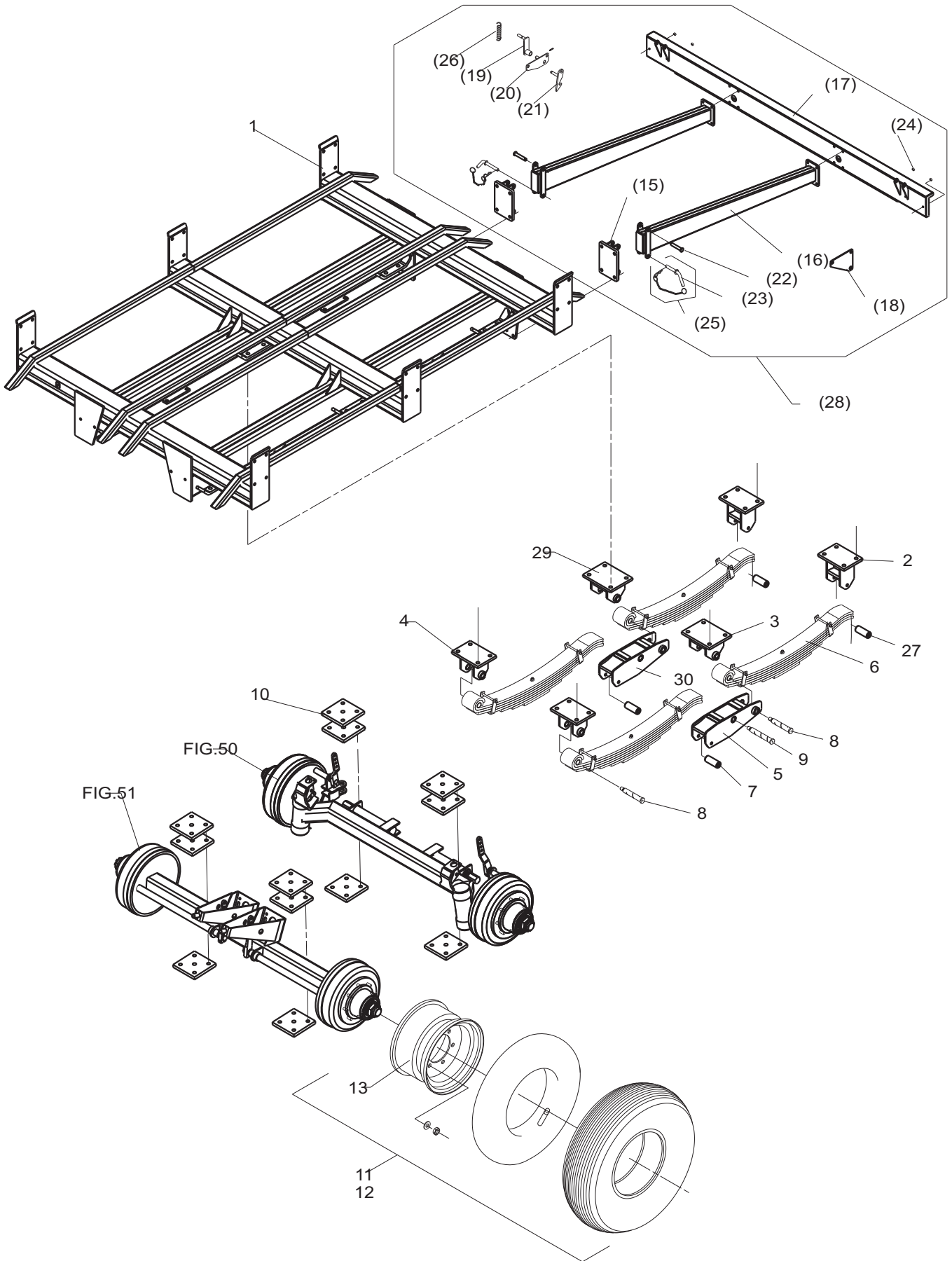
POS.	VARENUMMER	ANTAL	BENEVNELSE	BEZEICHNUNG	DESIGNATION		
1.	2249-154X	1	SIDEPLADE, FORRESTE VENSTRE SEITENPLATTE, VORDERE LINKE	SIDE PLATE, FRONT LEFT	1213-3224	1	
					1213-4324	1	
					1220-3321	1	
					1220-4321	1	
					1241-2502	2	
1241-3403	2						
2.	2249-155X	1	SIDEPLADE, FORRESTE HØJRE SEITENPLATTE, VORDERE RECHTE	SIDE PLATE, FRONT RIGHT	1213-3224	1	
					1213-4324	1	
					1220-3321	1	
					1220-4321	1	
					1241-2502	2	
1241-3403	2						
3.	3249-144A	1	FRONTLUGE VORDERSEITE LUKE	FRONT STOVE DOOR	1213-2322	1	
					1213-5422	2	
					1220-2920	1	
					1220-5321	2	
					1241-1202	1	
1241-4502	4						
4.	2249-134X	1	SKRÅPLADE PLATTE	PLATE	1215-2224	9	
					1220-2321	9	
					1241-1204	9	
5.	2249-156X	2	TÆTNING DICHTUNG	SEAL			
6.	2249-157X	2	SKINNE SCHIENE	RAIL			
7.	2249-136X	1	STYR STEUERUNG	GUIDE	1215-2222	2	
					1220-2321	2	
					1241-1204	2	
8.	3060-231X	2	LUKKEBESLAG VERSCHLUSSBESCHLAG	LOCK CLAMP			
9.	2125-263X	2	KONSOL KONSOLE	BRACKET	1215-2322	4	
					1220-2321	4	
					1241-1202	4	
10.	2125-264X	2	HÅNDTAG HANDGRIFF	HANDLE	1214-2122	1	
					1220-2321	1	
11.	2125-267X	2	TAP ZAPFEN	DOWEL			
12.	2060-230X	2	BØJLE BUEGEL	HOOP	1220-3321	2	
					1434-0101	8	
13.	2240-184X	2	UNDERLAG UNTERLAGE	SUPPORT			
14.	2249-137X	1	TAP ZAPFEN	DOWEL	1241-3407	1	
					1251-2104	1	
15.	1399-0240	3	HÆNGSEL SCHARNIER	HINGE	1216-1145	4	
					1216-1244	4	
					1220-1323	8	
					1241-1204	8	
16.	2249-158X	3	PLADE PLATTE	PLATE			
17.	1331-3310	3	KUGLELEJE 6202 2RS KUGELLAGER 6202 2RS	BALL BEARING 6202 2RS			
18.	1399-0237	2	BØJLEHÅNDTAG BUEGELHANDGRIFF	HANDLE FOR HOOP	1219-0413	2	
					1220-1323	2	
					1241-1203	2	
19.	3249-141X	1	GLIDESKINNE SCHIENE	RAIL	1213-3324	2	
					1219-0523	2	
					1220-3321	2	
					1241-2503	4	
20.	2241-239X	2	SPÆNDESTYKKE SPANNSTUECK	TIGHTENING PIECE	1213-1224	2	
					1220-1323	2	
					1241-1203	4	
21.	2249-135X	1	PLADE PLATTE	PLATE	1213-3324	2	
					1220-3321	2	
					1241-2503	4	

Fig. 5.1



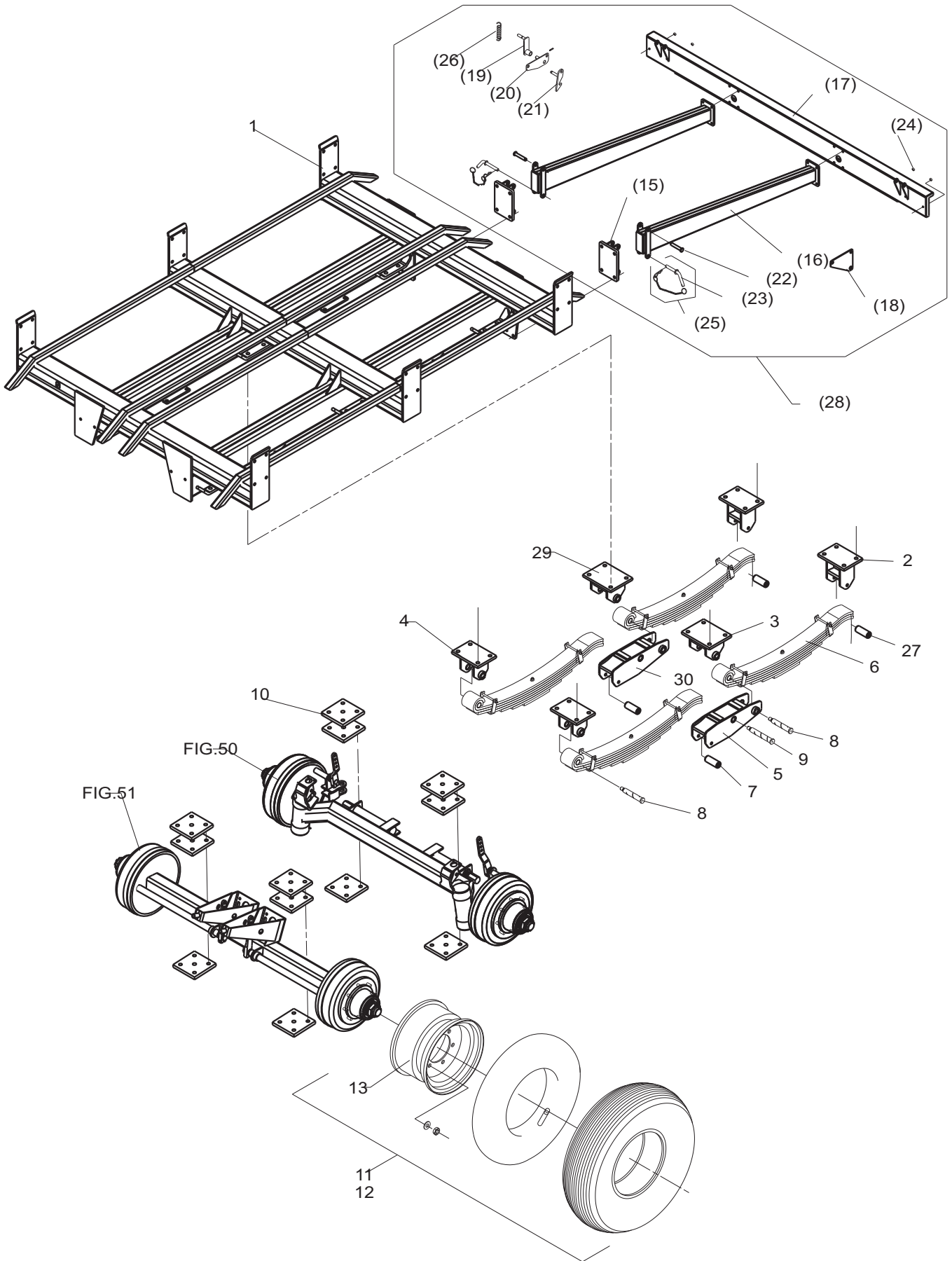
POS.	VARENUMMER	ANTAL	BENEVNELSE	BEZEICHNUNG	DESIGNATION		
22.	2249-034X	1	SKRÅPLADE, HØJRE PLATTE, RECHTE		PLATE, RIGHT	1215-2222	1
						1215-2322	2
						1215-3226	2
						1220-2321	3
						1220-3321	2
						1241-1202	3
						1241-1304	1
						1241-2502	2
23.	2249-033X	1	SKRÅPLADE, VENSTRE PLATTE, LINKE		PLATE, LEFT	1215-2222	1
						1215-2322	2
						1215-3226	2
						1220-2321	3
						1220-3321	2
						1241-1202	3
						1241-1304	1
						1241-2502	2
24.	2249-036X	1	KONSOL, HØJRE KONSOLE, RECHTE		BRACKET, RIGHT	1213-4422	2
						1220-4321	2
						1241-3403	4
25.	2249-035X	1	KONSOL, VENSTRE KONSOLE, LINKE		BRACKET, LEFT	1213-4422	2
						1220-4321	2
						1241-3403	4
26.	2249-048X	2	TÆTNING DICHTUNG		SEAL		
27.	2241-314X	1	SNOR SCHNUR		STRING		

Fig. 6



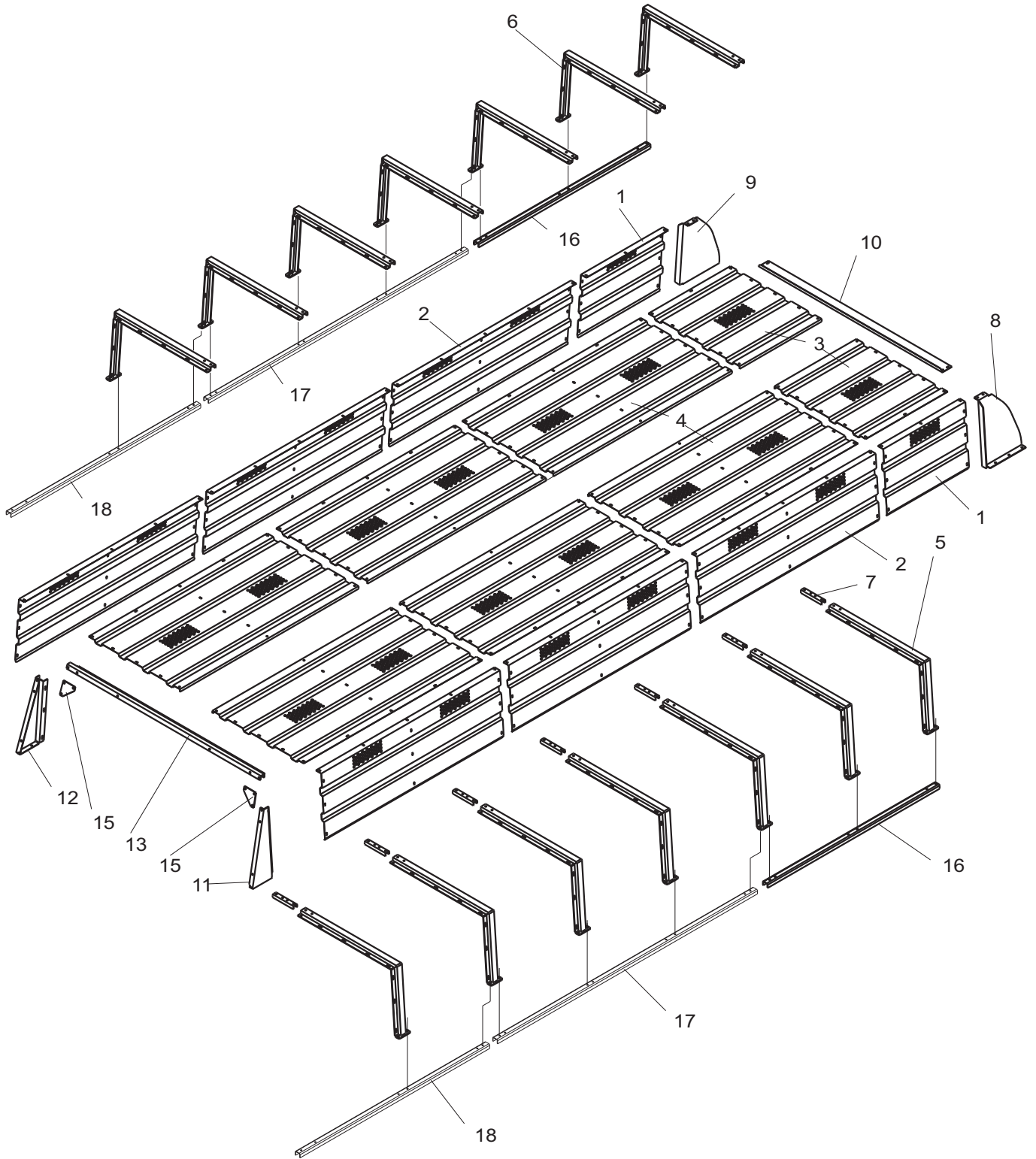
POS.	VARENUMMER	ANTAL	BENEVNELSE	BEZEICHNUNG	DESIGNATION		
1.	3241-051X	1	HJULRAMME RADRAHMEN >=2050100504 <=2050100743		WHEEL FRAME		
1. 1	3241-961X	1	HJULRAMME RADRAHMEN >=2050100844 <=2050100869		WHEEL FRAME		
1. 2	3241-961A	1	HJULRAMME RADRAHMEN >=2050100870		WHEEL FRAME		
2.	3240-925X	2	FJEDEROPHÆNG FEDERAUFHAENGUNG		SPRING SUSPENSION	1214-6226 1220-6321 1241-5502	4 4 8
3.	3240-928X	1	FJEDEROPHÆNG FEDERAUFHAENGUNG		SPRING SUSPENSION	1214-6226 1220-6321 1241-5502	4 4 8
4.	3240-929X	2	FJEDEROPHÆNG FEDERAUFHAENGUNG		SPRING SUSPENSION	1214-6226 1220-6321 1241-5502	4 4 8
5.	3240-897X	2	VIPPEARM SCHWENKARM >=2050100504 <=2050100743		ROCKER ARM	1214-5524 1220-5321	1 1
5. 1	3241-723X	1	VIPPEARM SCHWENKARM >=2050100844		ROCKER ARM	1214-5524 1220-5321	1 1
6.	3240-891X	4	BLADFJEDER BLATTFEDER >=2050100504 <=2050100614		LEAF SPRING	1214-6820 1220-6122	4 8
6. 1	3241-556X	4	BLADFJEDER BLATTFEDER >=2050100616		LEAF SPRING	1214-6820 1220-6122 1220-6230 1241-5502	4 4 4 8
7.	2240-892X	2	BØSNING BUCHSE		BUSH	1214-5524 1220-5321	1 1
8.	2240-894X	4	TAP ZAPFEN		DOWEL	1241-5502 1252-3301 1313-1101	1 1 1
9.	2240-896X	2	TAP ZAPFEN		DOWEL	1241-5502 1252-3301 1313-1101	1 1 1
10.	2240-922X	12	PLADE PLATTE		PLATE		
11.	4000-107H	2	HJUL, HØJRE 700/40-22.5 RAD, RECHTE 700/40-22.5		WHELL, RIGHT 700/40-22.5	1242-6223 1323-9724	8 8
12.	4000-107V	2	HJUL, VENSTRE 700/40-22.5 RAD, LINKE 700/40-22.5		WHELL, LEFT 700/40-22.5	1242-6223 1323-9724	8 8
13.	1323-8409	4	FÆLG 22,5" FELGE 22,5"		RIM 22,5"		
15.	3241-166X	T 2	KONSOL KONSOLE		BRACKET	1213-5422 1214-5224 1220-5321 1241-4502	2 2 2 4
16.	3241-169X	T 2	UDLIGGER AUSLEGER		SPINNAKER		
17.	3241-061X	T 1	KOFANGER STOSSTANGE		SUPPORT	1213-3322 1241-2502	8 8
18.	2241-190X	1	STØTTEPLADE STUTZPLATTE		SUPPORT PLATE		
19.	3241-186X	T 1	ARM ARM		ARM	1251-3201 1335-5512	1 2
20.	3241-176X	T 1	KONSOL KONSOLE		BRACKET		
21.	3241-180X	T 1	KLINKE KLINKE		LATCH		
22.	2241-087X	T 2	TAP ZAPFEN		DOWEL	1241-4502 1252-3102	1 1

Fig. 6



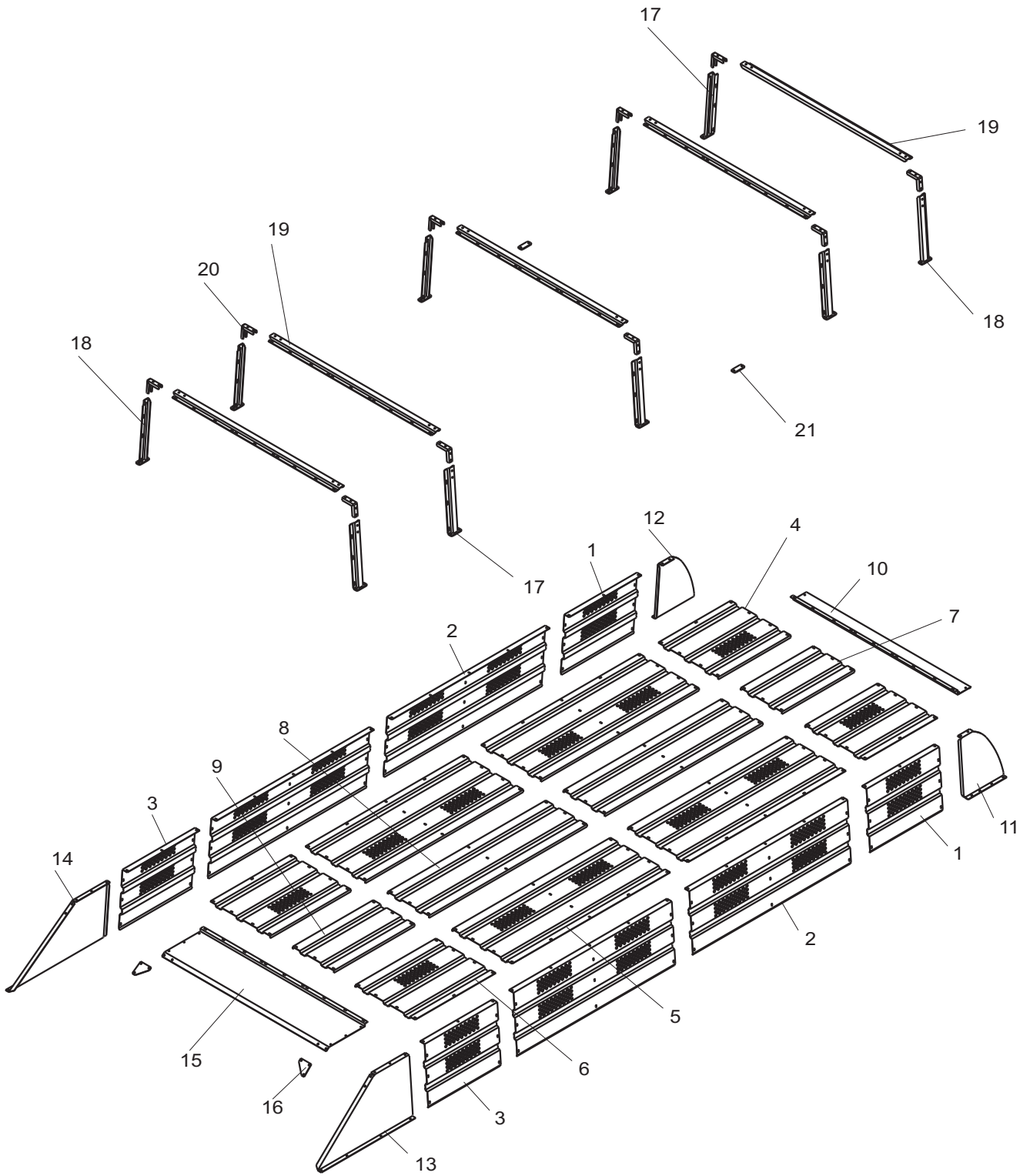
POS.	VARENUMMER	ANTAL	BENEVNELSE	BEZEICHNUNG	DESIGNATION		
23.	3241-089X	T	2	STIFT STIFT	PIN	1254-2101 1433-0298	1 2
24.	2241-071X	T	4	BØSNING BUCHSE	BUSH		
25.	3241-088X	T	2	TAP ZAPFEN	DOWEL		
26.	2241-191X	T	1	FJEDER FEDER	SPRING		
27.	2241-602X		2	BØSNING BUCHSE	BUSH	1214-5524 1220-5321	1 1
28.	4240-1601	T	1	KOFANGER BUFFER, HINTERE	BUMPER, REAR		
29.	3249-198X		1	FJEDERPHÆNG, HØJRE FEDERAUFHÆNGUNG, RECHTE >=2050100870	SPRING SUSPENSION, RIGHT	1214-6226 1220-6321 1241-5502	4 4 8
30.	3249-199X		1	VIPPEARM, HØJRE SCHWEHKARM, RECHTE >=2050100870	ROCKER ARM, RIGHT	1214-5524 1220-5321	1 1

Fig. 7



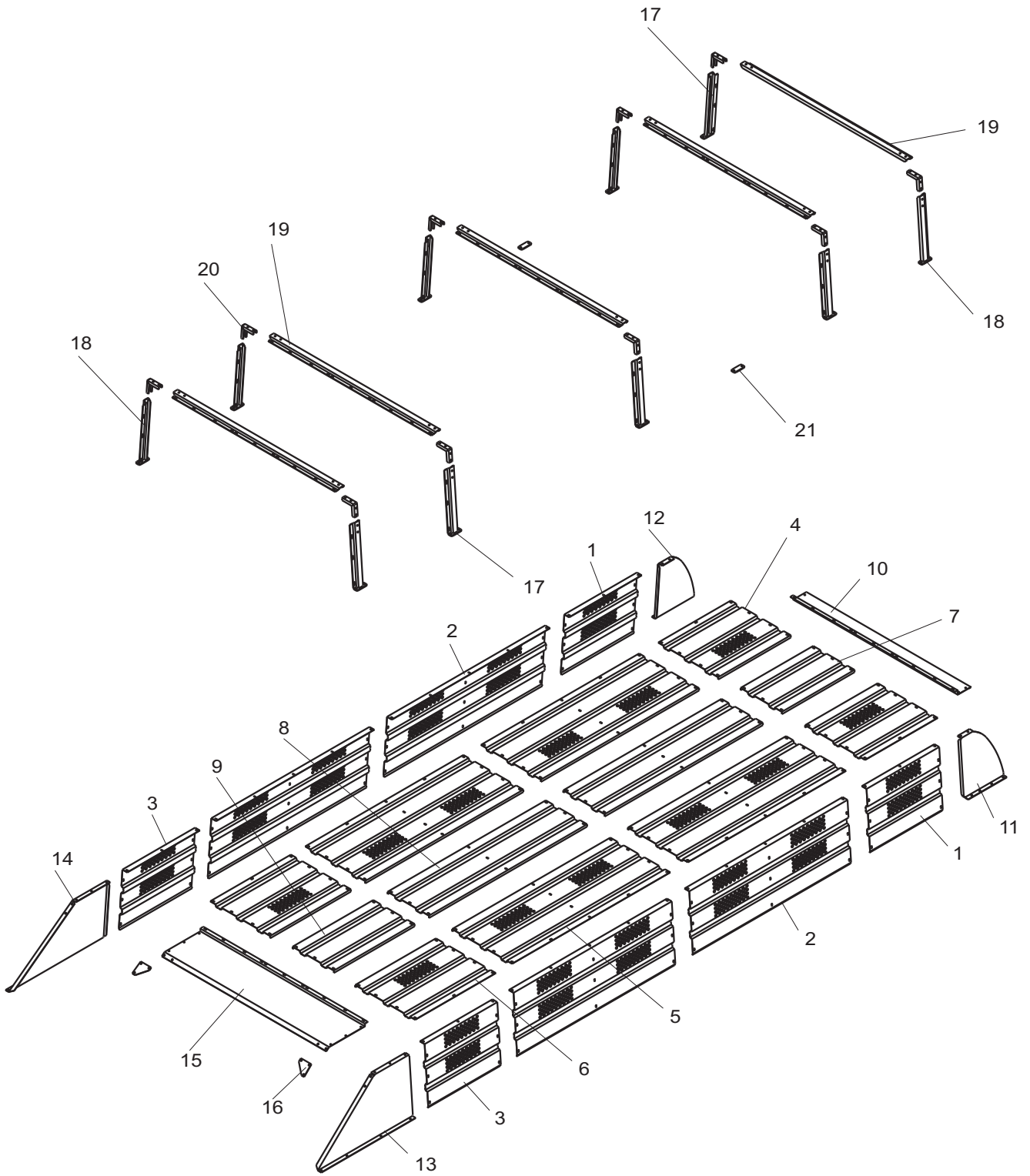
POS.	VARENUMMER	ANTAL	BENEVNELSE	BEZEICHNUNG	DESIGNATION		
1.	2241-018X	2	PLADE I PLATTE 1		PLATE I	1215-3226 1220-3321 1241-2503	3 3 3
2.	2241-019X	6	PLADE II PLATTE II		PLATE II	1215-3226 1220-3321 1241-2503	6 6 6
3.	2241-021X	2	TOPPLADE I TOPPLATTE I		TOP PLATE I	1213-3224 1215-3226 1220-3321 1241-2502 1241-2503	1 5 6 2 5
4.	2241-022X	6	TOPPLADE II TOPPLATTE II		TOP PLATE II	1213-3224 1215-3226 1220-3321 1241-2502 1241-2503	2 10 12 4 10
5.	3241-015X	7	SKINNE, VENSTRE SCHIENE, LINKE		RAIL, LEFT	1214-4330 1220-4321 1241-3403	2 2 4
6.	3241-014X	7	SKINNE, HØJRE SCHIENE, RECHTE		RAIL, RIGHT	1214-4330 1220-4321 1241-3403	2 2 4
7.	2240-063X	7	SPÆNDESTYKKE SPANNSTUECK		TIGHTENING PIECE	1213-4324 1220-4321 1241-3403	4 4 8
8.	2240-846X	1	HJØRNEPLADE, VENSTRE ECKPLATTE, LINKE		CORNER PLATE, LEFT	1213-4324 1213-4424 1220-4321 1241-3403	2 1 3 6
9.	2240-847X	1	HJØRNEPLADE, HØJRE ECKPLATTE, RECHTE		CORNER PLATE, RIGHT	1213-4324 1213-4424 1220-4321 1241-3403	2 1 3 6
10.	2240-848X	1	TOPPLADE TOPPLATTE		TOP PLATE	1213-3224 1220-3321 1241-2502	4 4 8
11.	2241-023X	1	HJØRNEPLADE, VENSTRE ECKPLATTE, LINKE		CORNER PLATE, LEFT	1214-4324 1215-3226 1220-3321 1220-4321 1241-2503 1241-3403 1241-3505	2 3 3 2 3 4 3
12.	2241-024X	1	HJØRNEPLADE, HØJRE ECKPLATTE, RECHTE		CORNER PLATE, RIGHT	1214-4324 1215-3226 1220-3321 1220-4321 1241-2503 1241-3403 1241-3505	2 3 3 2 3 4 3
13.	2241-025X	1	TVÆRDRAGER QUERBALKEN		CROSS BEAM	1213-3224 1215-3226 1220-3321 1241-2502	2 8 10 12
15.	2240-116X	2	FORSTÆRKNING VERSTAERKERUNG		REINFORCEMENT	1213-4324 1220-4321 1241-3403	3 3 6
16.	2241-328X	2	SKINNE, BAGESTE SCHIENE, HINTERE		RAIL, REAR		
17.	2241-329X	2	SKINNE, MIDTERSTE SCHIENE, MITTEL		RAIL, MIDDEL		
18.	2241-330X	2	SKINNE, FORRESTE SCHIENE, VORDERE		RAIL, FRONT		

Fig. 7.1



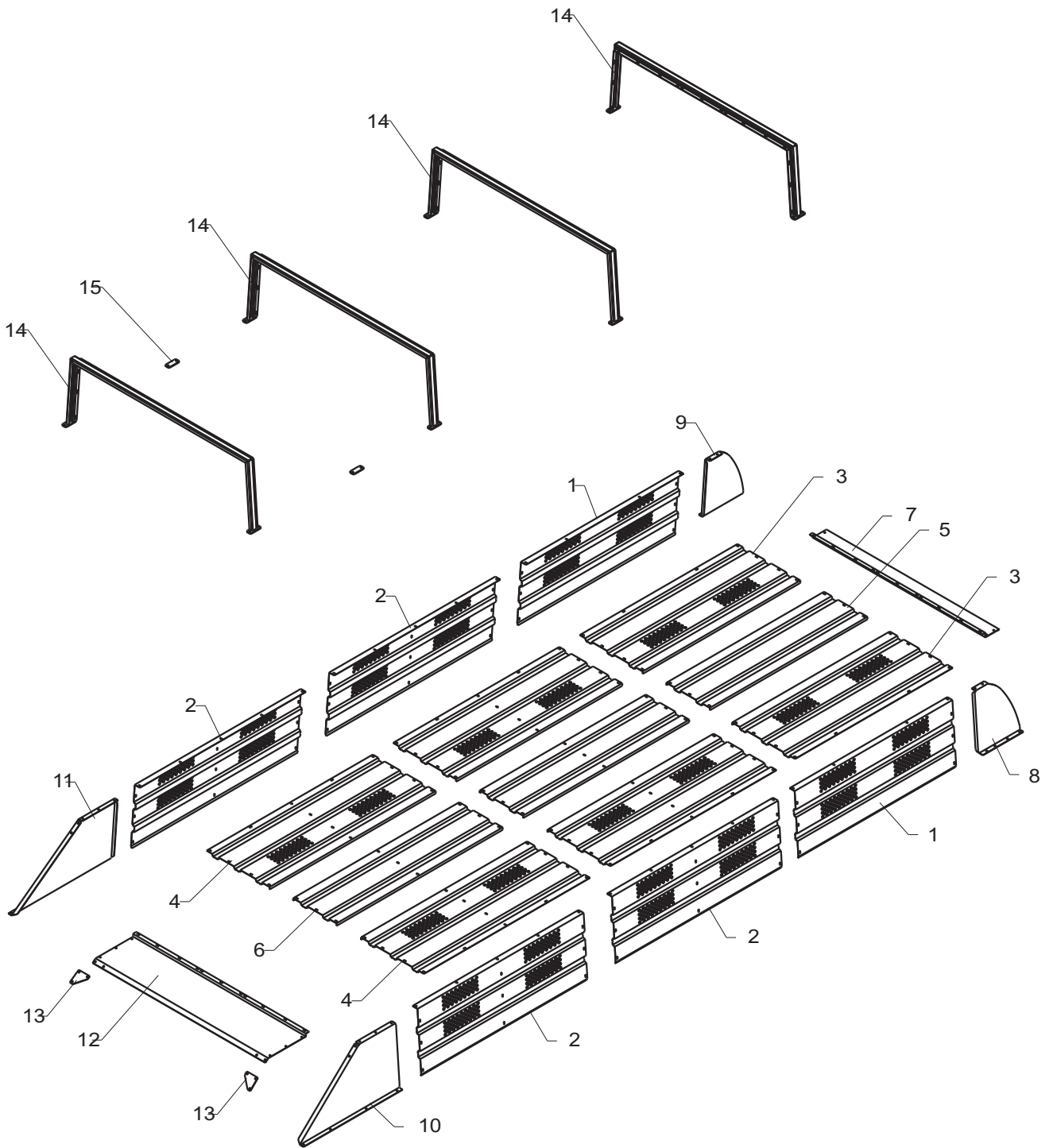
POS.	VARENUMMER	ANTAL	BENEVNELSE	BEZEICHNUNG	DESIGNATION		
1.	2241-454X	2	PLADE 1 PLATTE 1		PLATE 1	1213-3224 1215-3226 1220-3321 1241-2503	1 3 4 5
2.	2241-455X	4	PLADE 1 PLATTE 1		PLATE 1	1213-3224 1215-3226 1220-3321 1241-2503	2 6 8 10
3.	2241-478X	2	PLADE PLATTE		PLATE	1213-3224 1215-3226 1220-3321 1241-2503	1 6 7 8
4.	2241-432X	2	TOPPLADE I TOPPLATTE I		TOP PLATE I	1215-3226 1220-3321 1241-2503	4 4 4
5.	2241-435X	4	TOPPLADE TOPPLATTE		TOP PLATE	1215-3226 1220-3321 1241-2503	8 8 8
6.	2241-479X	2	PLADE PLATTE		PLATE	1215-3226 1220-3321 1241-2503	8 8 8
7.	2241-433X	1	MIDTERPLADE I MITTELPLATTE I		MIDDLE PLATE I	1215-3226 1220-3321 1241-2503	3 3 3
8.	2241-434X	2	MIDTERPLADE II MITTELPLATTE II		MIDDLE PLATE II	1215-3226 1220-3321 1241-2503	6 6 6
9.	2241-480X	1	PLADE PLATTE		PLATE	1215-3226 1220-3321 1241-2503	6 6 6
10.	2241-441X	1	TOPPLADE TOPPLATTE >=2050100616 <=2050100735		TOP PLATE	1213-3224 1220-3321 1241-2502	4 4 8
10. 1	2241-644X	1	TOPPLADE TOPPLATTE >=2050100736		TOP PLATE	1213-3224 1220-3321 1241-2502	4 4 8
11.	2241-449X	1	HJØRNEPLADE, VENSTRE ECKPLATTE, LINKE >=2050100616 <=2050100735		CORNER PLATE, LEFT	1213-4324 1213-4424 1220-4321 1241-3403	2 1 3 6
11. 1	2241-642X	1	HJØRNEPLADE, VENSTRE ECKPLATTE, LINKE >=2050100736		CORNER PLATE, LEFT	1213-4324 1213-4424 1220-4321 1241-3403	2 1 3 6
12.	2241-450X	1	HJØRNEPLADE, HØJRE ECKPLATTE, RECHTE >=2050100616 <=2050100735		CORNER PLATE, RIGHT	1213-4324 1213-4424 1220-4321 1241-3403	2 1 3 6
12. 1	2241-643X	1	HJØRNEPLADE, HØJRE ECKPLATTE, RECHTE >=2050100736		CORNER PLATE, RIGHT	1213-4324 1213-4424 1220-4321 1241-3403	2 1 3 6
13.	2241-452X	1	HJØRNEPLADE, VENSTRE ECKPLATTE, LINKE		CORNER PLATE, LEFT	1213-4324 1220-4321 1241-3403	4 4 8
14.	2241-453X	1	HJØRNEPLADE, HØJRE ECKPLATTE, RECHTE		CORNER PLATE, RIGHT	1213-4324 1220-4321 1241-3403	4 4 8
15.	2241-481X	1	TOPPLADE TOPPLATTE		TOP PLATE	1213-3224 1220-3321 1241-2502	6 6 12
16.	2240-116X	2	FORSTÆRKNING VERSTAERKERUNG		REINFORCEMENT	1213-4324 1220-4321 1241-3403	3 3 6
17.	3241-427X	7	SKINNE, VENSTRE SCHIENE, LINKE >=2050100616 <=2050100735		RAIL, LEFT	1213-4424 1220-4321 1241-3403	2 2 4
17. 1	3241-638X	7	SKINNE, VENSTRE SCHIENE, LINKE >=2050100736		RAIL, LEFT	1213-4424 1220-4321 1241-3403	2 2 4

Fig. 7.1



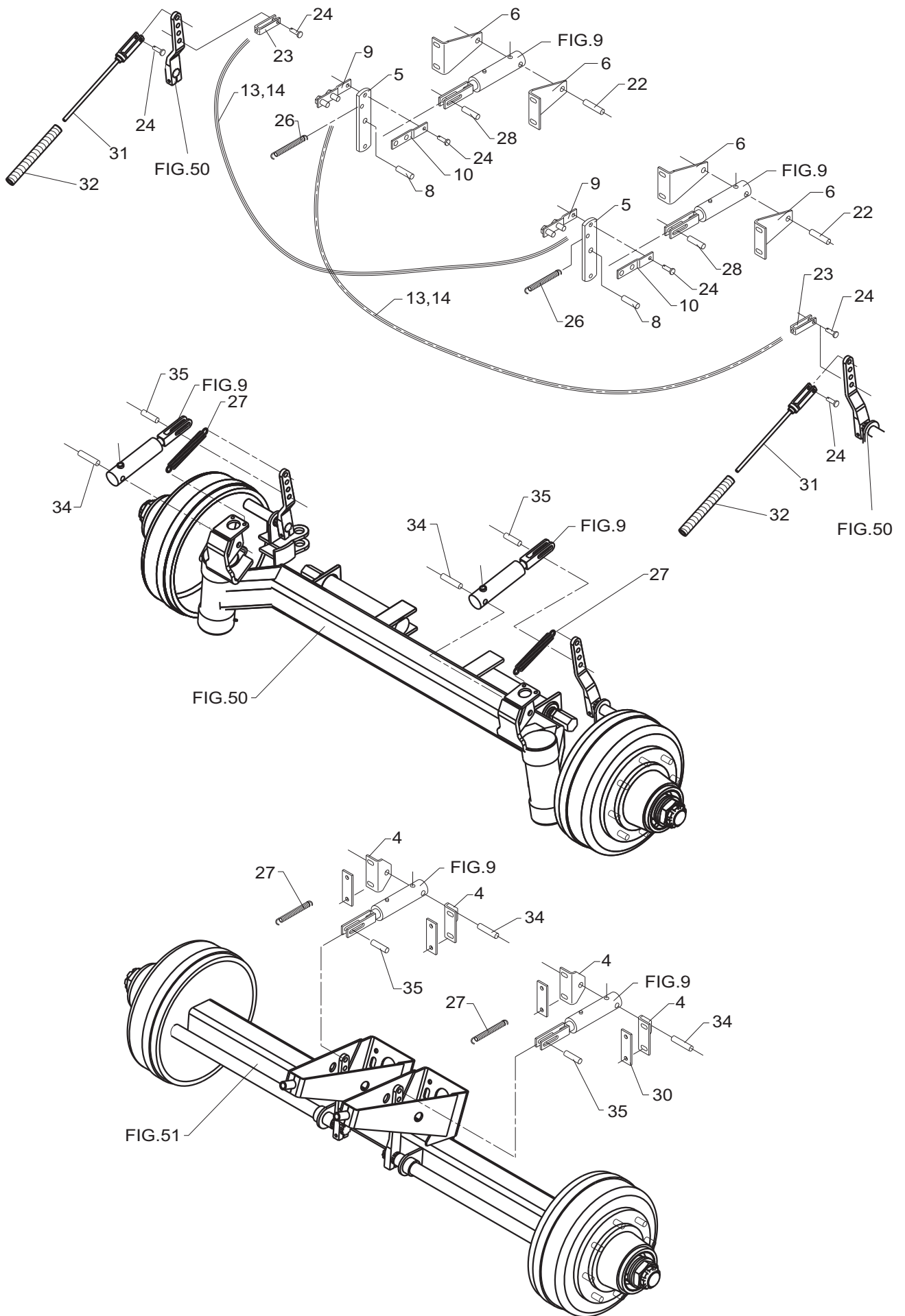
POS.	VARENUMMER	ANTAL	BENEVNELSE	BEZEICHNUNG	DESIGNATION		
18.	3241-439X	7	SKINNE, HØJRE SCHIENE, RECHTE >=2050100616 <=2050100735		RAIL, RIGHT	1213-4424 1220-4321 1241-3403	2 2 4
18. 1	3241-636X	7	SKINNE, HØJRE SCHIENE, RECHTE >=2050100736		RAIL, RIGHT	1213-4424 1220-4321 1241-3403	2 2 4
19.	2241-429X	7	TVÆRDRAGER QUERBALKEN >=2050100616 <=2050100735		CROSS BEAM		
19. 1	2241-640X	7	TVÆRDRAGER QUERTRAEGER >=2050100736		CROSS MEMBER		
20.	2241-430X	14	SPÆNDESTYKKE SPANNSTUECK >=2050100616 <=2050100735		TIGHTENING PIECE	1213-4324 1220-4321 1241-3403	4 4 8
20. 1	2241-641X	14	SPÆNDESTYKKE SPANNSTUECK >=2050100736		TIGHTENING PIECE	1213-4324 1220-4321 1241-3403	4 4 8

Fig. 7.2



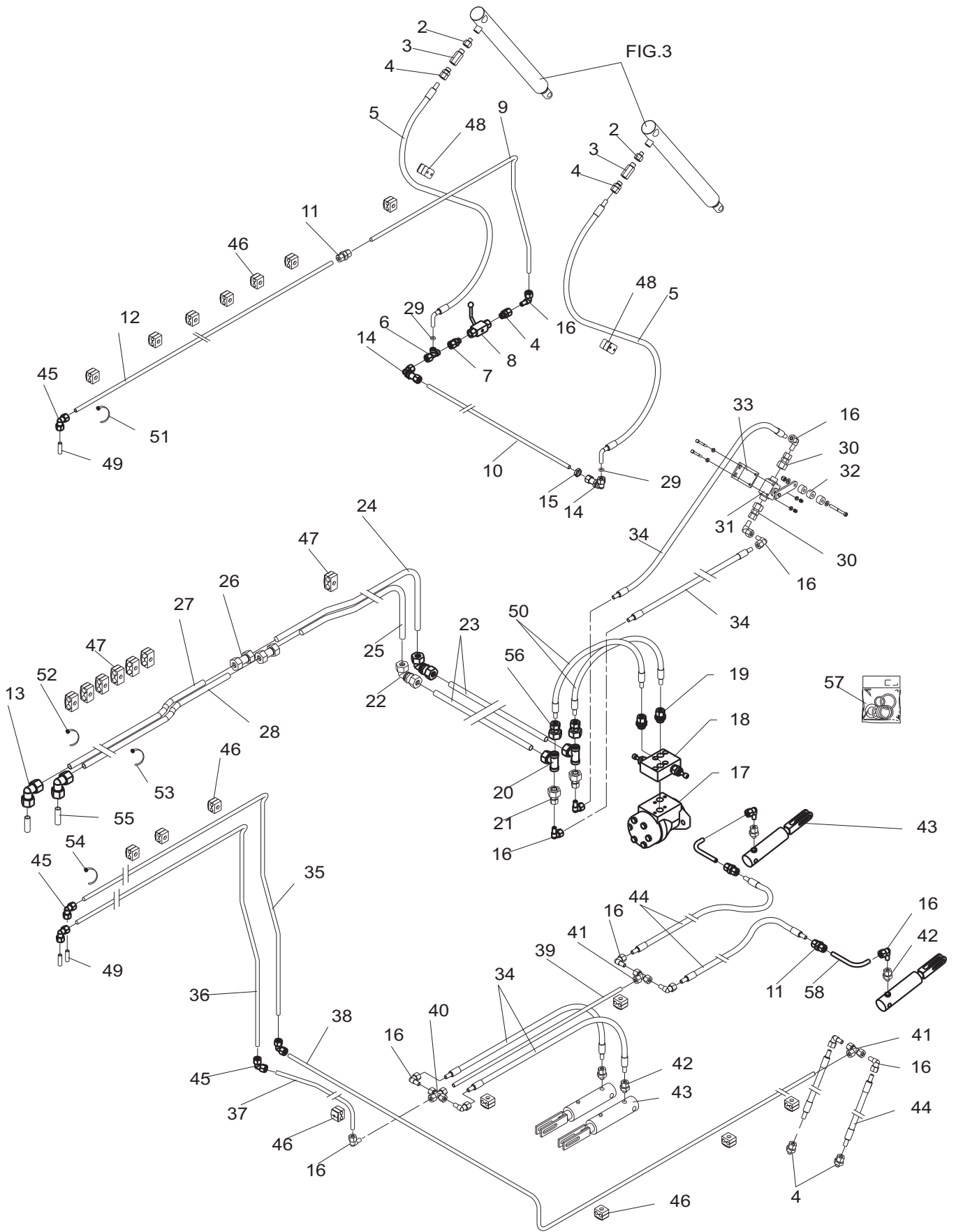
POS.	VARENUMMER	ANTAL	BENEVNELSE	BEZEICHNUNG	DESIGNATION		
1.	2249-194X	2	PLADE II PLATTE II		PLATE II	1213-3224	2
						1215-3226	6
						1220-3321	8
						1241-2503	10
2.	2241-455X	4	PLADE 1 PLATTE 1		PLATE 1	1213-3224	2
						1215-3226	3
						1220-3321	5
						1241-2503	7
3.	2241-984X	2	TOPPLADE 1 TOPPLATTE 1		TOP PLATE 1	1215-3226	8
						1220-3321	8
						1241-2503	8
4.	2241-435X	4	TOPPLADE TOPPLATTE		TOP PLATE	1215-3226	4
						1220-3321	4
						1241-2503	4
5.	2241-985X	1	MIDTERPLADE I MITTELPLATTE 1		MIDDLE PLATE 1	1215-3226	6
						1220-3321	6
						1241-2503	6
6.	2241-966X	2	MIDTERPLADE II MITTELPLATTE II		MIDDLE PLATE II	1215-3226	3
						1220-3321	3
						1241-2503	3
7.	2241-644X	1	TOPPLADE TOPPLATTE		TOP PLATE	1215-3226	4
						1220-3321	4
						1241-2503	8
8.	2241-642X	1	HJØRNEPLADE, VENSTRE ECKPLATTE, LINKE		CORNER PLATE, LEFT	1213-4324	2
						1213-4424	2
						1220-4321	4
						1241-3403	8
9.	2241-643X	1	HJØRNEPLADE, HØJRE ECKPLATTE, RECHTE		CORNER PLATE, RIGHT	1213-4324	2
						1213-4424	2
						1220-4321	4
						1241-3403	8
10.	2241-452X	1	HJØRNEPLADE, VENSTRE ECKPLATTE, LINKE		CORNER PLATE, LEFT	1213-4324	4
						1220-4321	4
						1241-3403	8
11.	2241-453X	1	HJØRNEPLADE, HØJRE ECKPLATTE, RECHTE		CORNER PLATE, RIGHT	1213-4324	4
						1220-4321	4
						1241-3403	8
12.	2241-481X	1	TOPPLADE TOPPLATTE		TOP PLATE	1213-3224	6
						1220-3321	6
						1241-2502	12
13.	2240-116X	2	FORSTÆRKNING VERSTAERKERUNG		REINFORCEMENT	1213-4324	3
						1220-4321	3
						1241-3403	6
14.	3241-948X	4	TVÆRDRAGER QUERBALKEN		CROSS BEAM	1213-4424	2
						1220-4321	2
						1241-3403	4
15.	2241-996X	2	PLADE PLATTE		PLATE	1213-4424	2
						1220-4321	2
						1241-3403	4

Fig. 8



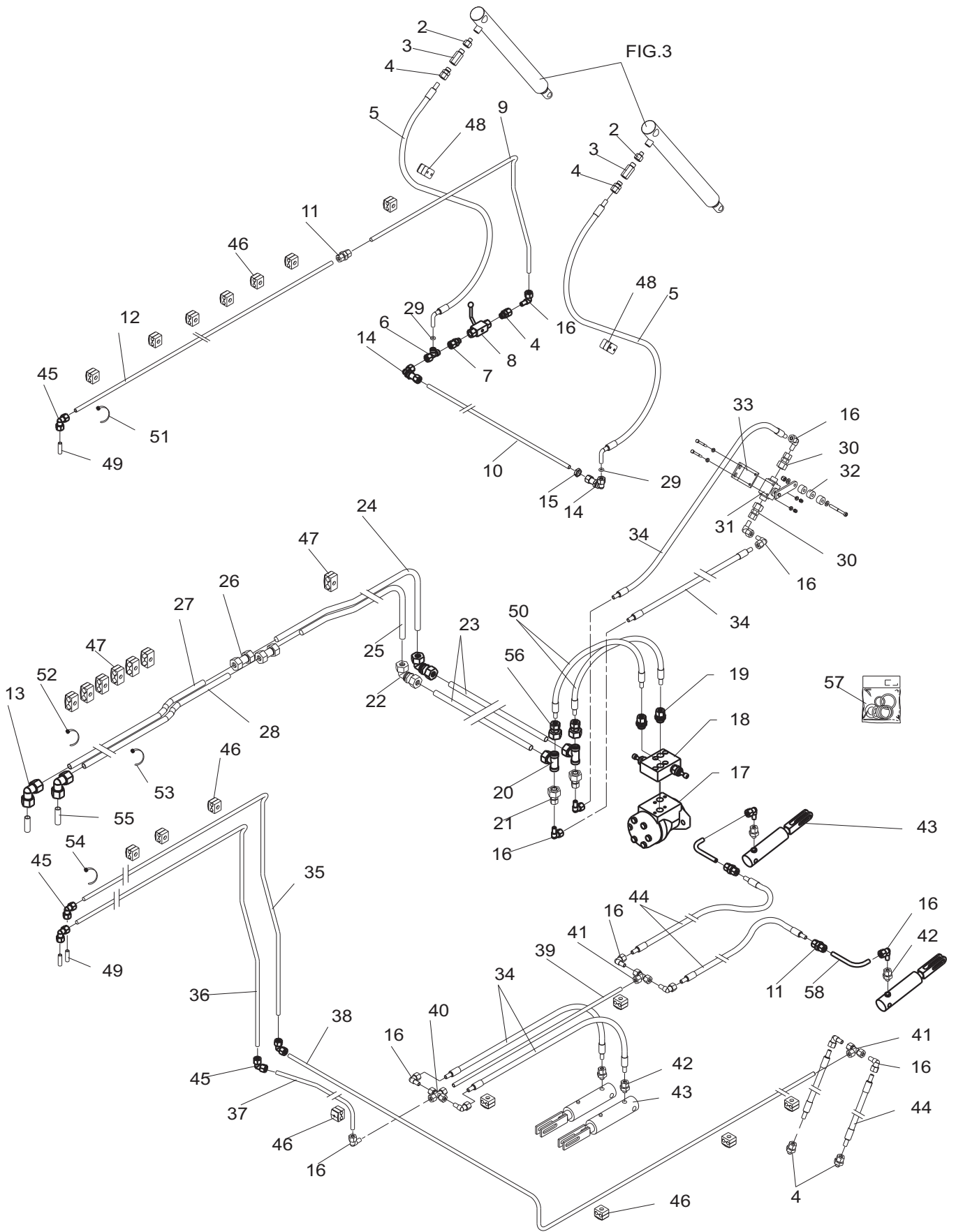
POS.	VARENUMMER	ANTAL	BENEVNELSE	BEZEICHNUNG	DESIGNATION		
4.	2240-558X	4	KONSOL KONSOLE		BRACKET	1213-4422	2
						1220-4321	2
						1241-3403	4
5.	2240-564X	2	VIPPEARM KIPPHEBEL >=2050100504 <=2050100615		ROCKER ARM		
6.	2240-565X	4	KONSOL KONSOLE >=2050100504 <=2050100615		BRACKET	1213-4322	2
						1220-4321	2
						1241-3403	4
8.	2240-573X	2	TAP ZAPFEN >=2050100504 <=2050100615		DOWEL	1252-3101	2
9.	3240-578X	2	GAFFELDEL GABELTEIL >=2050100504 <=2050100615		PART OF FORK	1220-5124	2
10.	2240-580X	2	GAFFELDEL GABELTEIL >=2050100504 <=2050100615		PART OF FORK		
13.	2111-231X	2	SPIRALSLANGE SPIRALSCHLAUCH >=2050100504 <=2050100615		SPIRAL HOSE		
14.	2111-232A	2	LANG BOWDEN KABEL LANGES BOWDENKABEL >=2050100504 <=2050100615		LONG BOWDEN CABLE		
22.	2112-688X	2	TAP ZAPFEN >=2050100504 <=2050100615		DOWEL	1241-4502	2
						1252-3101	2
23.	2134-530X	2	GAFFEL GABEL >=2050100504 <=2050100615		FORK		
24.	1250-2301	4	SPLITBOLT B10 C11-35 GALV. SPLINTBOLZEN B10 C11-35 GALV. >=2050100504 <=2050100615		COTTER BOLT B10 C11-35 GALV.	1252-2102	1
26.	1432-2398	2	TRÆKFJEDER ZUGFEDER >=2050100504 <=2050100615		TENSION SPRING		
27.	1435-0028	4	TRÆKFJEDER ZUGFEDER		TENSION SPRING		
28.	2241-485X	2	TAP ZAPFEN >=2050100504 <=2050100615		DOWEL	1241-3403	2
						1252-3101	2
30.	2241-241X	4	SPÆNDESTYKKE SPANNSTUECK		TIGHTENING PIECE		
31.	3241-223X	2	KABEL KABEL >=2050100504 <=2050100615		CABLE		
32.	2241-219X	2	FJEDER FEDER >=2050100504 <=2050100615		SPRING		
34.	2112-688X	4	TAP ZAPFEN		DOWEL	1241-4502	2
						1252-3101	2
35.	2241-485X	4	TAP ZAPFEN		DOWEL	1241-3403	2
						1252-3101	2

Fig. 9



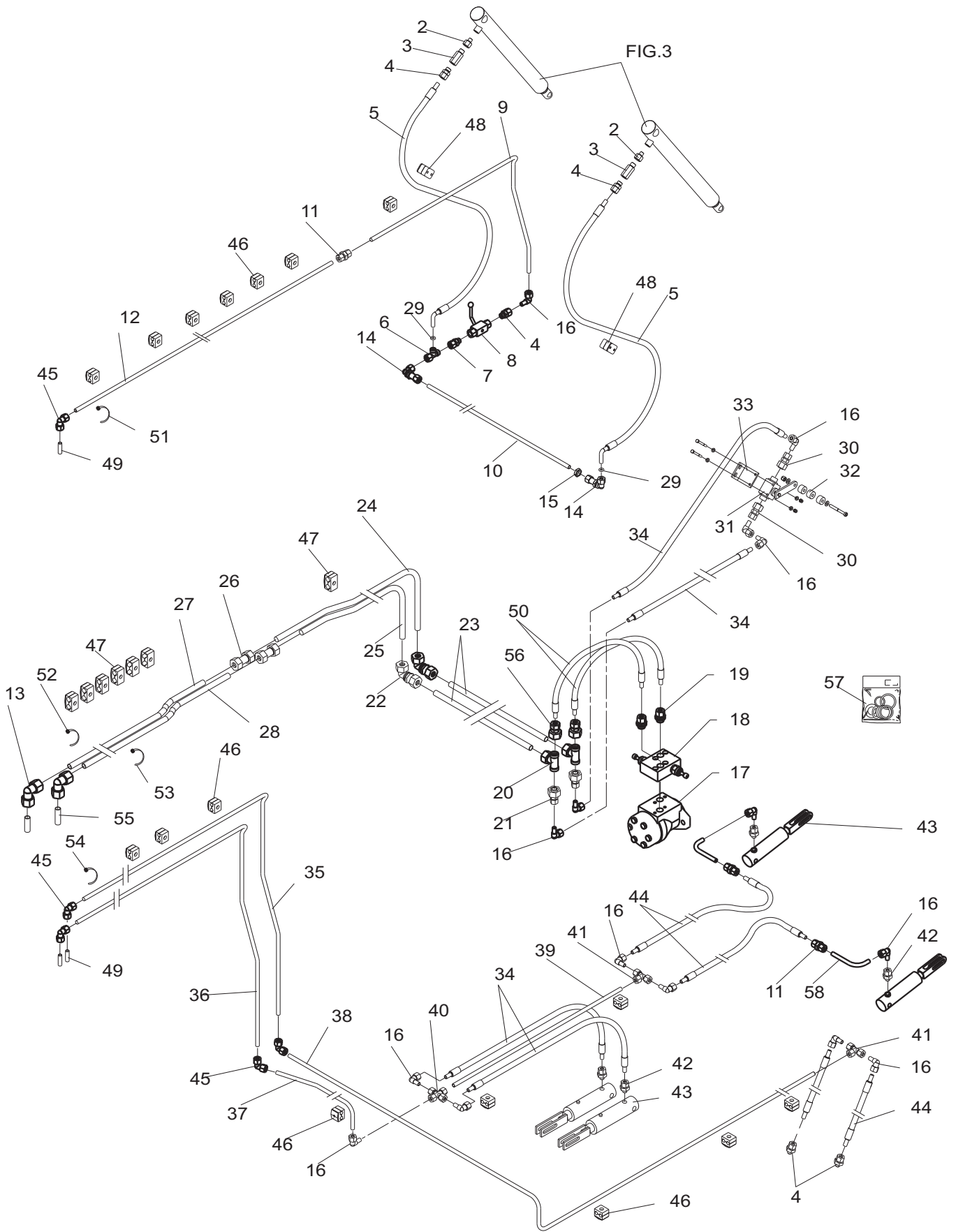
POS.	VARENUMMER	ANTAL	BENEVNELSE	BEZEICHNUNG	DESIGNATION		
2.	2240-926X	2	BØSNING BUCHSE		BUSH		
3.	1317-0513	2	SLANGEBRUDSVENTIL SCHLAUCHBRUCHVENTIL		HOSEBREAKING-VALVE		
4.	1311-8502	5	LIGE FORSKRUNING GERADE VERSCHRAUBUNG		STRAIGHT COUPLING		
5.	1317-0340	2	HYDRAULIKSLANGE L=1600 HYDRAULIKSCHLAUCH L=1600		HYDRAULIC HOSE L=1600	1311-8538	1
6.	1311-8527	1	FORSKRUNING VERSCHRAUBUNG		SCREWED CONNECTION		
7.	1311-8605	1	RØRSTUDS ROHRSTUTZEN		PIPE STUB	1311-8538	1
8.	1311-8533	1	KUGLEHANE KUGELHAHN		BALL TAP	1311-9002	1
9.	2241-233X	1	HYDRAULIKRØR Ø12 HYDRAULIKROHR Ø12		HYDRAULIC TUBE Ø12		
10.	2241-248X	1	HYDRAULIKRØR Ø12 HYDRAULIKROHR Ø12		HYDRAULIC TUBE Ø12		
11.	1311-8507	3	RØRFORSKRUNING LIGE ROHRVERSCHRAUBUNG GERADE		PIPE COUPLING STRAIGHT		
12.	2241-249X	1	HYDRAULIKRØR HYDRAULIKROHR		HYDRAULIC TUBE		
13.	1311-2606	2	VINKELFORSKRUNING WINKELVERSCHRAUBUNG		ANGLE COUPLING		
14.	1311-1106	2	VINKELFORSKRUNING WINKELVERSCHRAUBUNG		ANGLE COUPLING		
15.	1311-8622	1	MØTRIK M18-1,5 H=6 MUTTER M18-1,5 H=6		NUT M18-1,5 H=6		
16.	1311-8509	15	VINKELFORSKRUNING WINKELVERSCHRAUBUNG		ANGLE COUPLING		
17.	1316-0122	1	HYDRAULIKMOTOR HYDRAUL MOTOR >=2050100504 <=2050100615		HYDRAULIC MOTOR	1213-4424 1241-3403 1242-4221	2 2 2
17. 1	3701-952X	1	MOTOR MOTOR >=2050100616		MOTOR	1213-4424 1241-3403 1242-4221	2 2 2
18.	1317-0735	1	VENTIL VENTIL		VALVE		
19.	1311-8205	2	FORSKRUNING VERSCHRAUBUNG		SCREWED CONNECTION	1311-8539	1
20.	1311-2607	2	T-STYKKE T-STUECK		T-PIECE		
21.	1311-2608	2	OVERGANGSSTYKKE UEBERGANGSSTUECK		CONNECTING PIECE		
22.	1311-8624	2	VINKELFORSKRUNING WINKELVERSCHRAUBUNG		ANGLE COUPLING		
23.	2241-242X	2	HYDRAULIKRØR Ø18 HYDRAULIKROHR Ø18		HYDRAULIC TUBE Ø18		
24.	2241-243X	1	HYDRAULIKRØR Ø18 HYDRAULIKROHR Ø18		HYDRAULIC TUBE Ø18		
25.	2241-244X	1	HYDRAULIKRØR Ø18 HYDRAULIKROHR Ø18		HYDRAULIC TUBE Ø18		
26.	1311-2609	2	RØRFORSKRUNING VERSCHRABUNG		SCREWED CONNECTION		
27.	2241-246X	1	HYDRAULIKRØR Ø18 HYDRAULIKROHR Ø18		HYDRAULIC TUBE Ø18		
28.	2241-245X	1	HYDRAULIKRØR Ø18 HYDRAULIKROHR Ø18		HYDRAULIC TUBE Ø18		
29.	2241-419X	2	DYSE DUESE		NOZZLE		
30.	1311-8623	2	REDUKTIONSFORSKRUNING VERSCHRAUBUNG		SCREWED CONNECTION		

Fig. 9



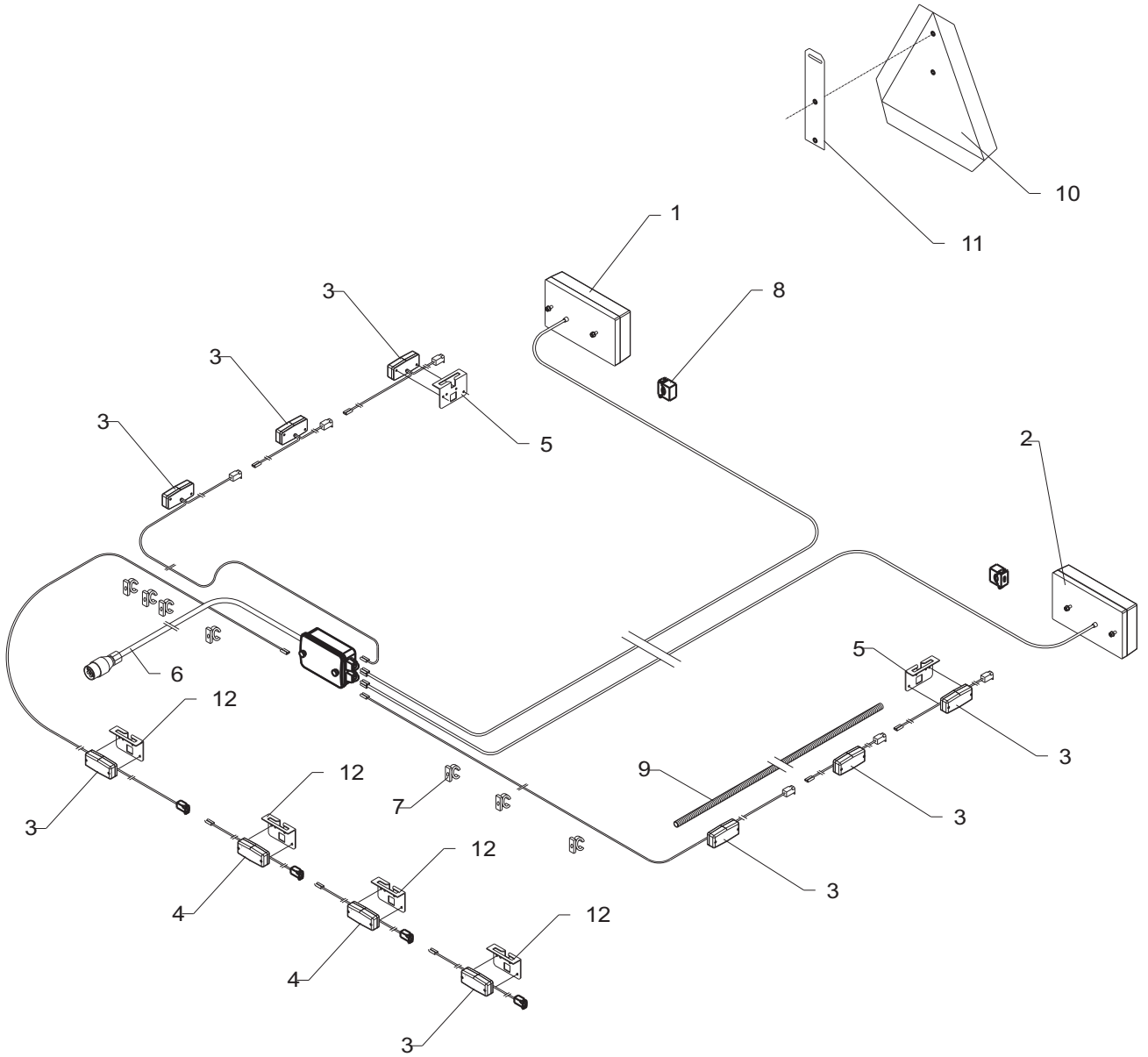
POS.	VARENUMMER	ANTAL	BENEVNELSE	BEZEICHNUNG	DESIGNATION		
31.	1311-8567	1	KONTRAVENTIL KONTRAVENTIL		NON-RETURN VALVE	1214-1224 1214-2320 1220-1323 1220-2321 1241-1202 1241-1203	2 1 2 1 2 4
32.	2755-615X	3	AFSTANDSSTYKKE ABSTANDSSTUECK		DISTANCE CLAMP		
33.	2240-927X	1	KONSOL KONSOLE		BRACKET	1213-2322 1220-2321 1241-1202	2 2 4
34.	1317-0338	4	HYDRAULIKSLANGE L=1200 HYDRAULIKSCHLAUCH L=1200		HYDRAULIC HOSE L=1200		
35.	2241-231X	1	HYDRAULIKRØR Ø12 HYDRAULIKROHR Ø12		HYDRAULIC TUBE Ø12		
36.	2241-232X	1	HYDRAULIKRØR Ø12 HYDRAULIKROHR Ø12		HYDRAULIC TUBE Ø12		
37.	2241-247X	1	HYDRAULIKRØR Ø12 HYDRAULIKROHR Ø12		HYDRAULIC TUBE Ø12		
38.	2241-230X	1	HYDRAULIKRØR Ø12 HYDRAULIKROHR Ø12		HYDRAULIC TUBE Ø12		
39.	2241-603X	1	HYDRAULIKRØR Ø12 HYDRAULIKROHR Ø12		HYDRAULIC TUBE Ø12		
40.	1311-8516	1	KRYDSSTYKKE KREUZ		CROSS		
41.	1311-8403	2	T-STYKKE T-STUECK		T-PIECE		
42.	1311-8626	4	INDSKRUNINGSFORSKUNING VERSCHRAUBUNG		SCREWED CONNECTION	1311-8538	1
43.	2240-611X	4	CYLINDER ZYLINDER		CYLINDER		
44.	1317-0833	4	HYDRAULIKSLANGE HYDRAULIKSCHLAUCH		HYDRAULIC HOSE		
45.	1311-8522	5	VINKELFORSKRUNING WINKELVERSCHRAUBUNG		ANGLE COUPLING		
46.	1311-8537	16	RØRHOLDER ROHRHALTERUNG		SUPPORT FOR TUBE	1214-1122 1220-1323 1241-1203 1311-8600	1 1 1 1
47.	1311-8601	9	RØRHOLDER ROHRHALTER		TUBE HOLDER	1214-2126 1220-2321 1241-1202 1311-8599	1 1 1 1
48.	1311-8627	2	RØRHOLDER ROHRHALTERUNG		SUPPORT FOR TUBE	1214-1126 1220-1323 1241-1203 1311-8631	2 2 2 1
49.	3241-359X	3	RØRSTOPPER ROHRSTOPPER >=2050100504 <=2050100869		PIPE STOPPER		
49. 1	2249-318X	3	RØRSTOPPER ROHRSTOPPER >=2050100870		PIPE STOPPER		
50.	1317-0341	2	HYDRAULIKSLANGE L=700 HYDRAULIKSCHLAUCH L=700 >=2050100504 <=2050100735		HYDRAULIC HOSE L=700		
50. 1	1317-0363	2	HYDRAULIKSLANGE L=700 HYDRAULIKSCHLAUCH L=700 >=2050100736		HYDRAULIC HOSE L=700		
51.	1165-0273	1	KABELBINDER, GRØN KABELHALTEBAENDER, GRUEN		CABLE TIES, GREEN		
52.	1165-0274	1	KABELBINDER, BLÅ KABELHALTEBAENDER, BLAU		CABLE TIES, BLUE		
53.	1165-0271	1	KABELBINDER, RØD KABELHALTEBAENDER, ROT		CABLE TIES, RED		
54.	1165-0272	1	KABELBINDER, GUL KABELHALTEBAENDER, GELB		CABLE TIES, YELLOW		

Fig. 9



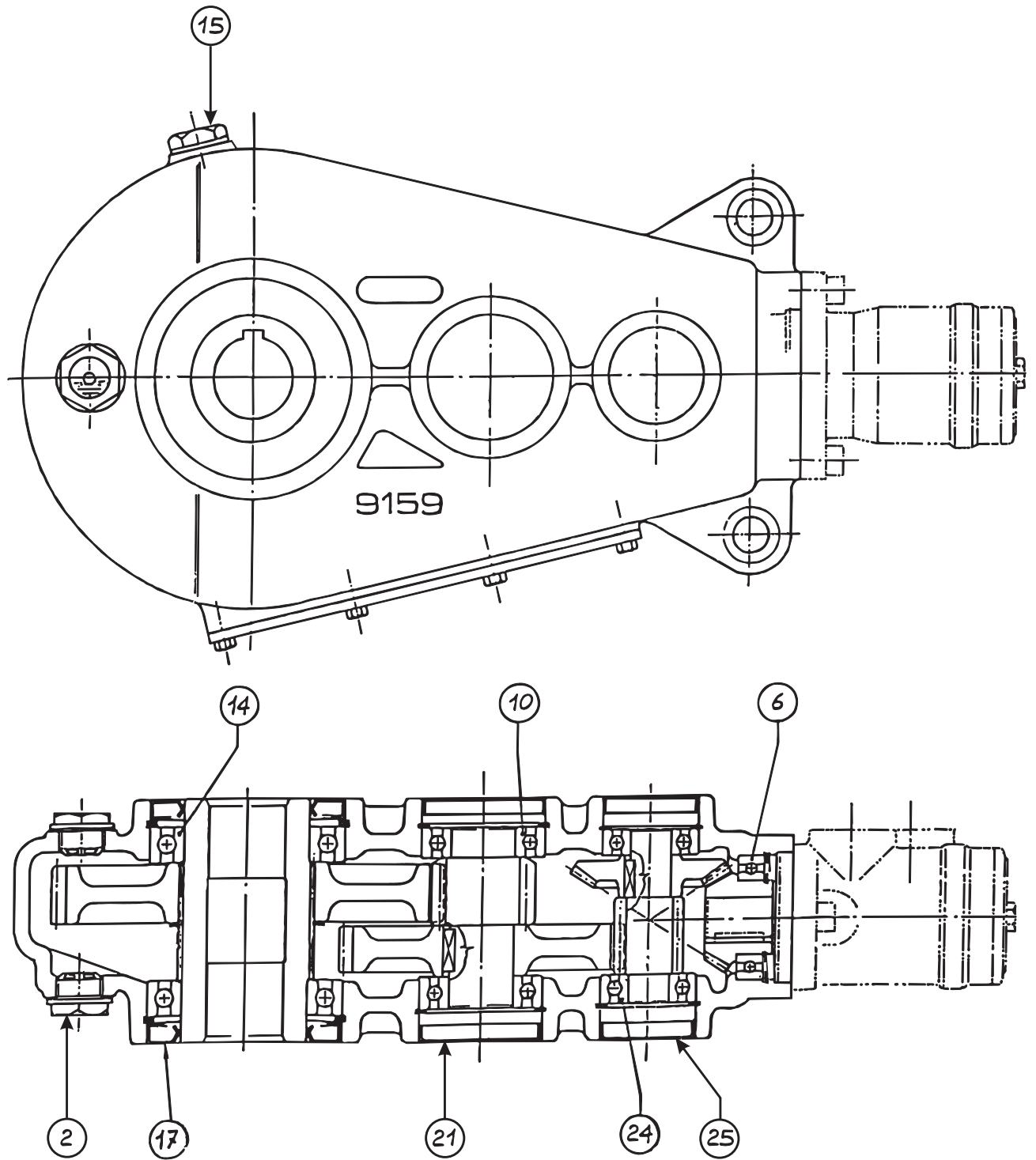
POS.	VARENUMMER	ANTAL	BENÆVNELSE	BEZEICHNUNG	DESIGNATION		
55.	3241-360X	2	RØRSTOPPER ROHRSTOPPER >=2050100504	<=2050100869	PIPE STOPPER		
55. 1	2249-320X	2	RØRSTOPPER ROHRSTOPPER >=2050100870		PIPE STOPPER		
56.	1311-8638	2	REDUKTIONSFORSKRUNING VERSCHRAUBUNG		SCREWED CONNECTION		
57.	1317-9394	1	PAKNINGSSÆT /1317-0691 DICHTUNGSSATZ /1317-0691		SET OF GASKETS /1317-0691		
58.	2241-864X	2	HYDRAULIKRØR Ø12 HYDRAULIKROHR Ø12		HYDRAULIC TUBE Ø12		

Fig. 10



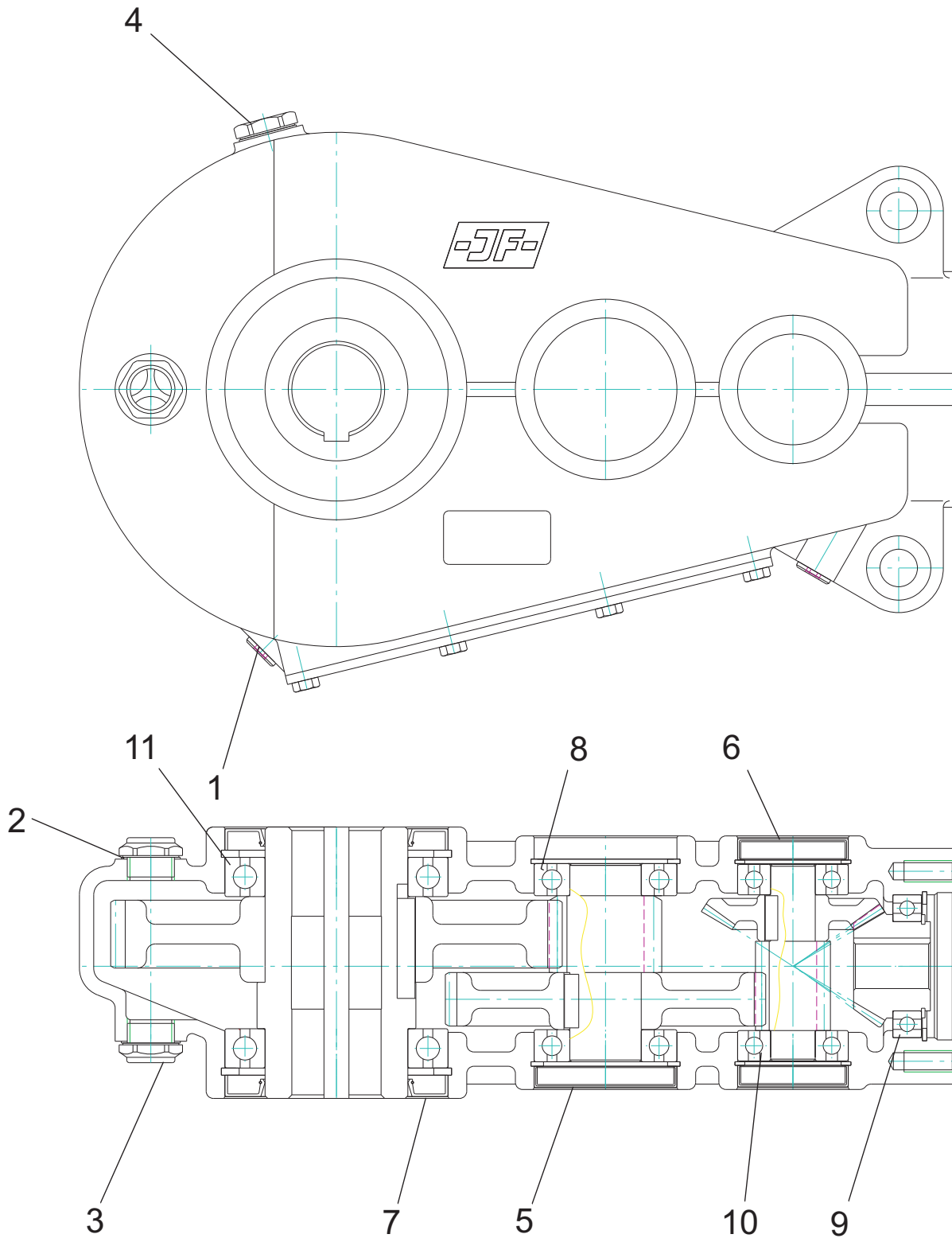
POS.	VARENUMMER	ANTAL	BENEVNELSE	BEZEICHNUNG	DESIGNATION		
1.	1391-9042	1	LYGTE, HØJRE LEUCHTE, RECHTE		LANTERN, RIGHT		
2.	1391-9043	1	LYGTE, VENSTRE LEUCHTE, LINKE		LANTERN, LEFT		
3.	1391-0885	8	SIDELYGTE SEITENLICHT		SIDE LIGHT	1216-1156	2
						1220-1322	2
						1241-1203	2
4.	1391-0883	2	POSITIONSLYS, HVID POSITIONSLICHT, WEIS		POSITION LIGHT, WHITE	1216-1156	2
						1220-1322	2
						1241-1203	2
5.	2701-553X	2	KONSOL KONSOLE		BRACKET	1213-2322	2
						1241-1202	2
						1242-2221	2
6.	1391-0893	1	STIK STECKER		PLUG	1216-1322	2
						1220-1322	2
						1241-1204	2
7.	2241-499X	7	KABELHOLDER KABELHALTER		CABLE BEARER	1216-1156	1
8.	2241-498X	2	KABELHOLDER KABELHALTER		CABLE BEARER	1216-1156	1
9.	2241-497X	1	BESKYTTELSESØR SCHUTZROHR		PROTECTION TUBE		
10.	1391-0504	1	ADVARSELSTREKANT WARNDREIECK		WARNING TRIANGLE	1216-1156	2
						1220-1122	2
						1241-1203	4
11.	2131-129X	1	OPHÆNG FOR AFMÆRKNING AUFHAENGUNG FUER MARKIERUNG		SUSPENSION FOR MARKING		
12.	2701-553X	4	KONSOL KONSOLE		BRACKET	1219-0599	2

Fig. 30



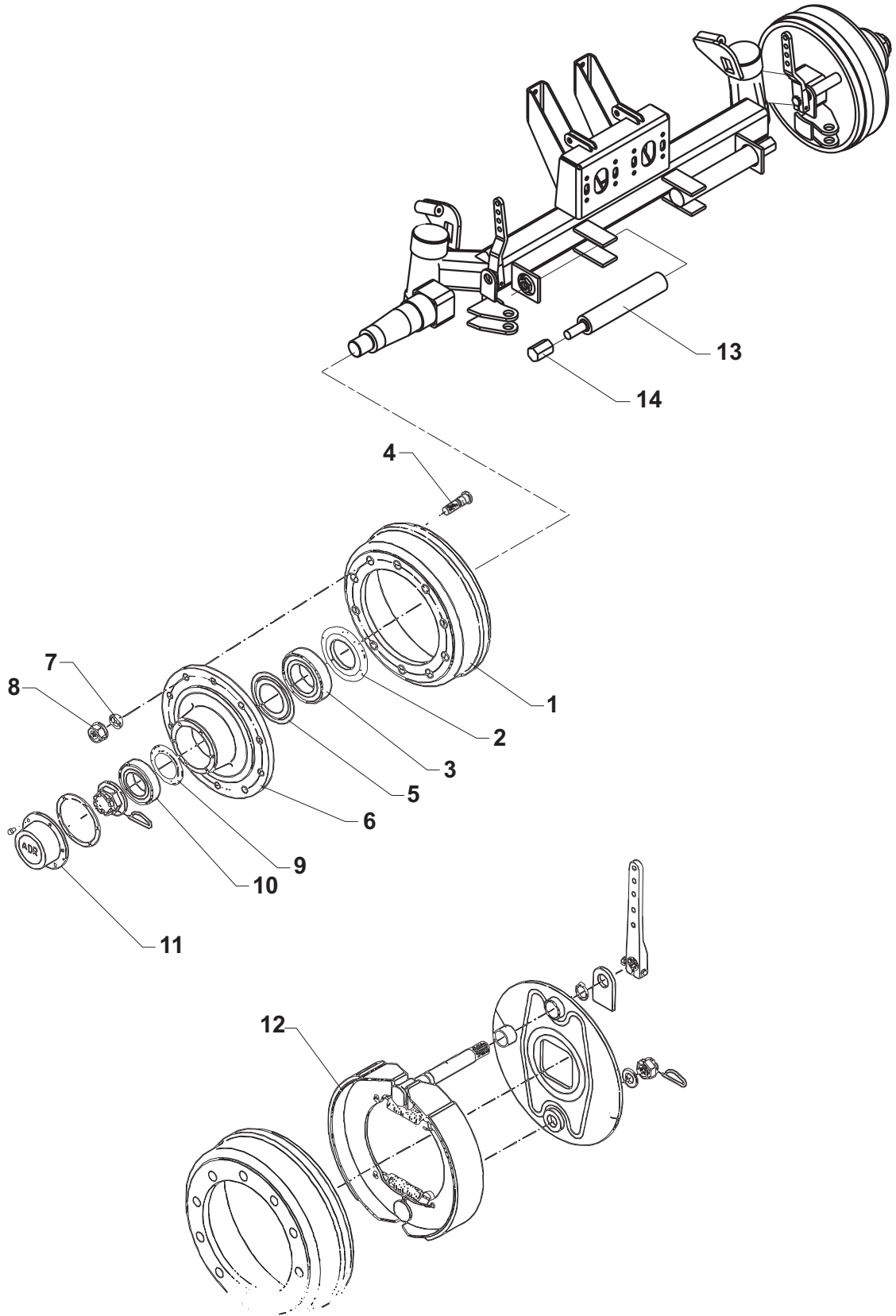
POS.	VARENUMMER	ANTAL	BENEVNELSE	BEZEICHNUNG	DESIGNATION
.	3240-506X		GEAR GETRIEBE		GEAR
2.	1315-9816	1	UDLUFTNINGSPROP ENTLUFTUNGSPROP		AIR SCAPE PLUG
6.	1315-9810	1	KUGLELEJE KUGELLAGER		BALL BEARING
10.	1331-3106	2	KUGLELEJE 6208 KUGELLAGER 6208		BALL BEARING 6208
14.	1315-9856	2	KUGLELEJE KUGELLAGER		BALL BEARING
15.	1315-9817	2	OLIESTANDSGLAS OELSTANDSGLAS		OIL LEVEL INDICATOR
17.	1315-9855	2	TÆTNINGSRING DICHTUNGSRING		TIGHTENING RING
21.	1315-9812	2	DÆKSEL DECKEL		COVER
24.	1315-9811	2	KUGLELEJE KUGELLAGER		BALL BEARING
25.	1315-9809	2	DÆKSEL DECKEL		COVER

Fig. 30.1



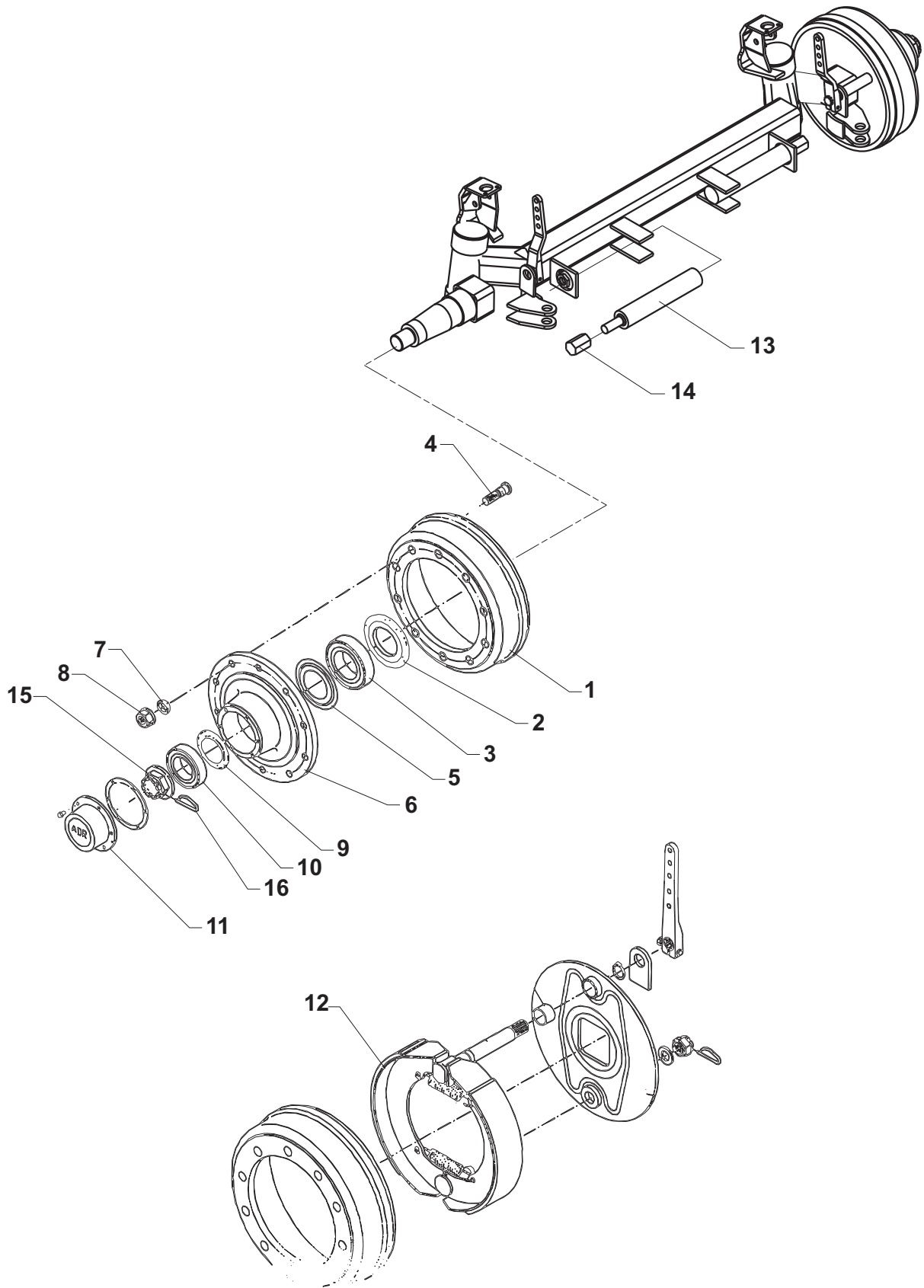
POS.	VARENUMMER	ANTAL	BENEVNELSE	BEZEICHNUNG	DESIGNATION
.	3240-506A		GEAR GETRIEBE		GEAR
1.	1315-9439	2	TÆTNINGSRING DICHTUNGSRING		TIGHTENING RING
2.	1315-9440	3	TÆTNINGSRING DICHTUNGSRING		TIGHTENING RING
3.	1315-9441	2	OLIESTANDSGLAS OELSTANDSGLAS		OIL LEVEL INDICATOR
4.	1315-9443	1	LÅSEKRUE VERSCHLUSSSCHRAUBE		LOCK SCREW
5.	1315-9444	2	DÆKSEL DECKEL		COVER
6.	1315-9445	2	DÆKSEL DECKEL		COVER
7.	1315-9446	2	TÆTNING DICHTUNG		SEAL
8.	1315-9448	2	KUGLELEJE KUGELLAGER		BALL BEARING
9.	1315-9810	1	KUGLELEJE KUGELLAGER		BALL BEARING
10.	1315-9811	2	KUGLELEJE KUGELLAGER		BALL BEARING
11.	1315-9856	2	KUGLELEJE KUGELLAGER		BALL BEARING
12.	1315-9873	2	KUGLELEJE KUGELLAGER		BALL BEARING

Fig. 50



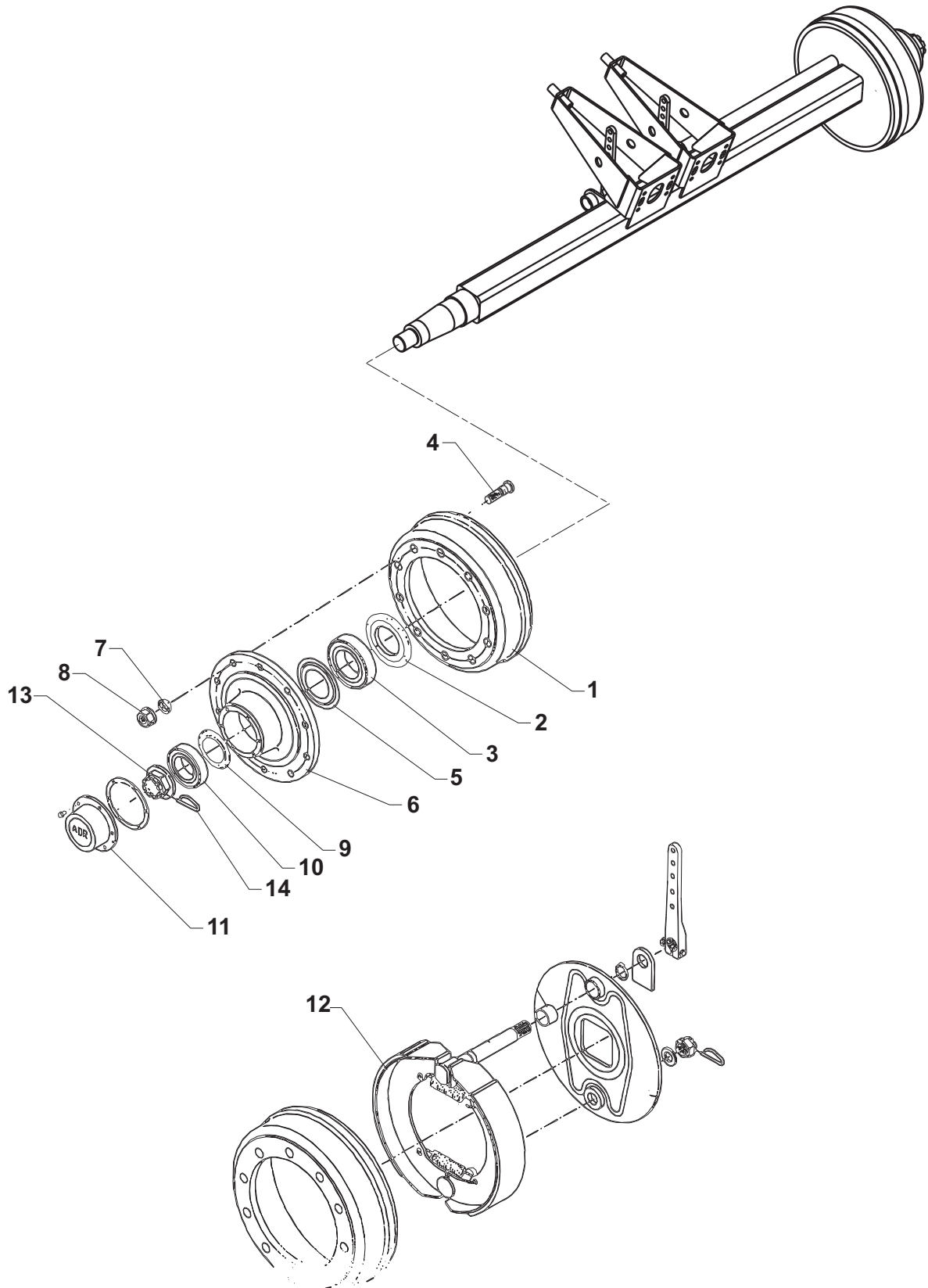
POS.	VARENUMMER	ANTAL	BENEVNELSE	BEZEICHNUNG	DESIGNATION
.	3241-048X		AKSEL, BAGESTE WELLE, HINTERE		SHAFT, REAR
1.	1323-9836	1	BREMSETROMLE BREMSTROMMEL		BRAKE DRUM
2.	1323-9711	2	TÆTNINGSSKIVE DICHTUNGSSCHEIBE		TIGHTENING PLATE
3.	1323-9712	2	KUGLELEJE KUGELLAGER		BALL BEARING
4.	1323-9725	16	BOLT BOLZEN		BOLT
5.	1323-9713	2	TÆTNINGSSKIVE DICHTUNGSSCHEIBE		TIGHTENING PLATE
6.	1323-9838	2	NAVHUS NABENGEHAEUSE		HUB HOUSING
7.	1242-6223	16	FJEDERSKIVE FEDERSCHEIBE		SPRING WASHER
8.	1323-9724	16	MØTRIK MUTTER		NUT
9.	1323-9716	2	TÆTNINGSSKIVE DICHTUNGSSCHEIBE		TIGHTENING PLATE
10.	1323-9717	2	KUGLELEJE KUGELLAGER		BALL BEARING
11.	1323-9745	2	NAVKAPSEL NABENKAPPE		HUB CAP
12.	1323-9837	2	BREMSEBAKKE BREMSBACKE		BRAKE SHOE
13.	3241-685X	2	CYLINDER ZYLINDER		CYLINDER
15.	1323-9730	2	NAVMØTRIK NABENMUTTER		HUB NUT
16.	1323-9863	2	SPLIT SPLINT		COTTER PIN

Fig. 50.1



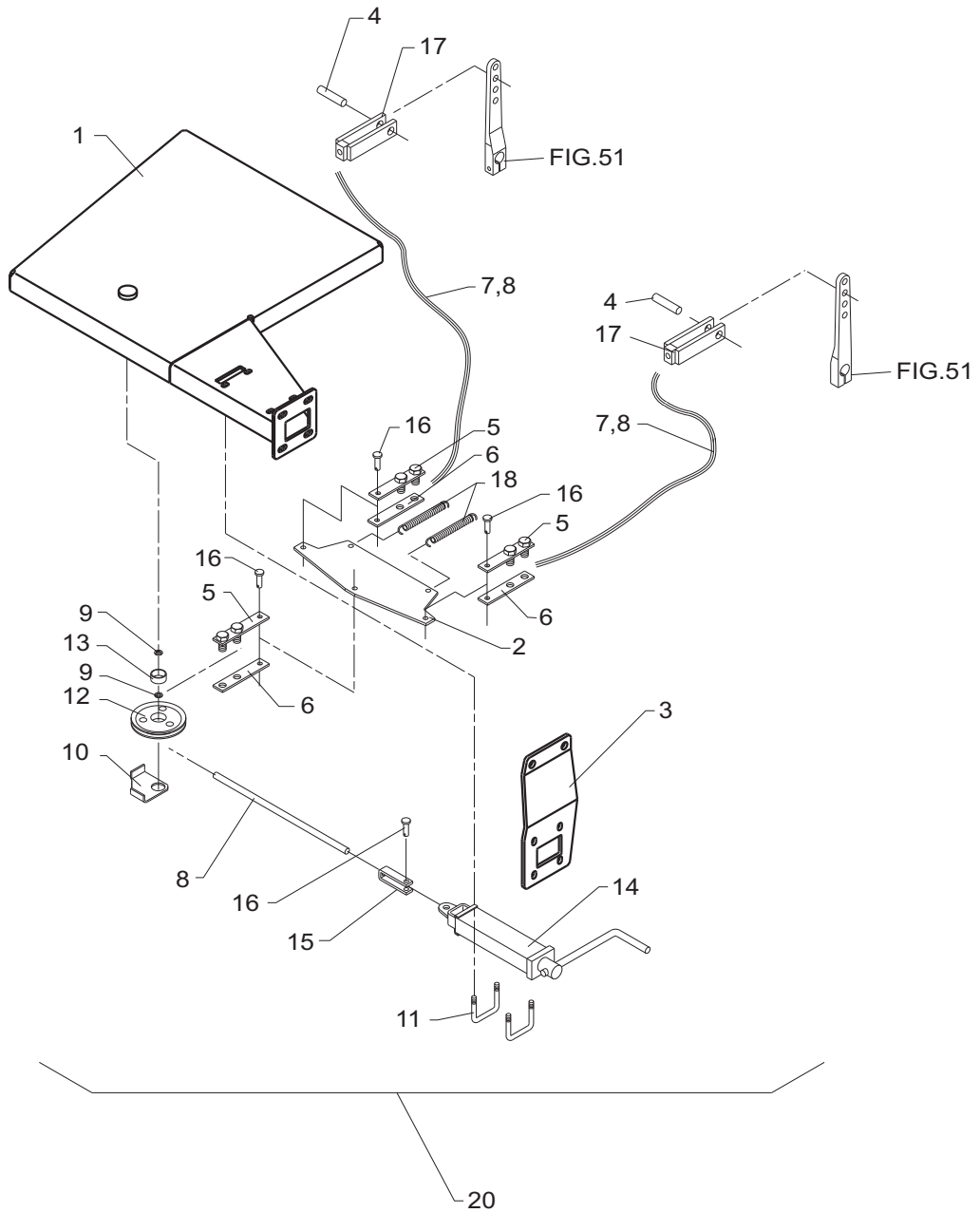
POS.	VARENUMMER	ANTAL	BENEVNELSE	BEZEICHNUNG	DESIGNATION
.	3241-578X		AKSEL, BAGESTE WELLE, HINTERE		SHAFT, REAR
1.	1323-9836	1	BREMSETROMLE BREMSTROMMEL		BRAKE DRUM
2.	1323-9711	2	TÆTNINGSSKIVE DICHTUNGSSCHEIBE		TIGHTENING PLATE
3.	1323-9712	2	KUGLELEJE KUGELLAGER		BALL BEARING
4.	1323-9725	16	BOLT BOLZEN		BOLT
5.	1323-9713	2	TÆTNINGSSKIVE DICHTUNGSSCHEIBE		TIGHTENING PLATE
6.	1323-9838	2	NAVHUS NABENGEHAEUSE		HUB HOUSING
7.	1242-6223	16	FJEDERSKIVE FEDERSCHEIBE		SPRING WASHER
8.	1323-9724	16	MØTRIK MUTTER		NUT
9.	1323-9716	2	TÆTNINGSSKIVE DICHTUNGSSCHEIBE		TIGHTENING PLATE
10.	1323-9717	2	KUGLELEJE KUGELLAGER		BALL BEARING
11.	1323-9745	2	NAVKAPSEL NABENKAPPE		HUB CAP
12.	1323-9837	2	BREMSEBAKKE BREMSBACKE		BRAKE SHOE
13.	3241-685X	2	CYLINDER ZYLINDER		CYLINDER
14.	2240-935X	2	BUFFER BUFFER		BUFFER
15.	1323-9730	2	NAVMØTRIK NABENMUTTER		HUB NUT
16.	1323-9863	2	SPLIT SPLINT		COTTER PIN

Fig. 51



POS.	VARENUMMER	ANTAL	BENEVNELSE	BEZEICHNUNG	DESIGNATION
.	3241-049X		AKSEL, FORRESTE WELLE, VORDERE		SHAFT, FRONT
1.	1323-9835	2	BREMSETROMLE BREMSTROMMEL		BRAKE DRUM
2.	1323-9711	2	TÆTNINGSSKIVE DICHTUNGSSCHEIBE		TIGHTENING PLATE
3.	1323-9712	2	KUGLELEJE KUGELLAGER		BALL BEARING
4.	1323-9725	16	BOLT BOLZEN		BOLT
5.	1323-9713	2	TÆTNINGSSKIVE DICHTUNGSSCHEIBE		TIGHTENING PLATE
6.	1323-9838	2	NAVHUS NABENGEHAEUSE		HUB HOUSING
7.	1242-6223	16	FJEDERSKIVE FEDERSCHEIBE		SPRING WASHER
8.	1323-9724	16	MØTRIK MUTTER		NUT
9.	1323-9716	2	TÆTNINGSSKIVE DICHTUNGSSCHEIBE		TIGHTENING PLATE
10.	1323-9717	2	KUGLELEJE KUGELLAGER		BALL BEARING
11.	1323-9745	2	NAVKAPSEL NABENKAPPE		HUB CAP
12.	1323-9837	2	BREMSEBAKKE BREMSBACKE		BRAKE SHOE
13.	1323-9730	2	NAVMØTRIK NABENMUTTER		HUB NUT
14.	1323-9863	2	SPLIT SPLINT		COTTER PIN

HANDBRAKE



POS.	VARENUMMER	ANTAL	BENEVNELSE	BEZEICHNUNG	DESIGNATION		
1.	3240-601X	1	KONSOL KONSOLE		BRACKET	1213-5322 1241-4502	2 2
2.	2240-553X	1	ÅG JOCH		YOKE		
3.	2241-054X	1	KONSOL KONSOLE		BRACKET	1214-4126 1220-4321 1241-3403	4 4 8
4.	2240-572X	2	TAP ZAPPEN		DOWEL	1252-3101	2
5.	3701-175X	3	GAFFELDEL GABELTEIL		FORK PART	1220-5124	2
6.	2701-177X	3	GAFFELDEL GABELTEIL		FORK		
7.	2111-231X	2	SPIRALSLANGE SPIRALSCHLAUCH		SPIRAL HOSE		
8.	2111-232A	3	LANG BOWDEN KABEL LANGES BOWDENKABEL		LONG BOWDEN CABLE		
9.	1241-7401	2	SPÆNDESKIVE 34,5-45-2,5 SCHEIBE 34,5-45-2,5		WASHER 34,5-45-2,5		
10.	2701-784X	1	KABELSTYR KABELFUEHRUNG		CABELING		
11.	2701-785X	2	BØJLE BUEGEL		HOOP	1220-3321 1241-2502	2 2
12.	2701-786X	1	RULLE ROLLE		ROLLER		
13.	1335-5511	1	GLIDELEJE 30-34-15 GLEITLAGER 30-34-15		PLAIN BEARING 30-34-15		
14.	2701-829X	1	HÅNDBREMSE HANDBREMSE		HAND BRAKE		
15.	2134-530X	1	GAFFEL GABEL		FORK		
16.	1250-2301	3	SPLITBOLT B10 C11-35 GALV. SPLINTBOLZEN B10 C11-35 GALV.		COTTER BOLT B10 C11-35 GALV.	1252-2102	1
17.	3115-310X	2	GAFFEL GABEL		FORK		
18.	1432-2398	2	TRÆKFJEDER ZUGFEDER		TENSION SPRING		
20.	4240-1402	1	HÅNDBREMSE HANDBREMSE		HAND BRAKE		



Specialist in grass technique

When it comes to green feed techniques, JF-Stoll has gained a reputation as one of the world's leading suppliers and specialists. As a specialist manufacturer for over 50 years, we have gained a vast amount of experience from right around the world and, more importantly, unique regional requirements.

We also receive important inspiration in our development work through a close and continuous dialogue with customers, dealers and agricultural researchers. No matter what type of JF-machine you chose you are sure to obtain the best result regarding high yield and operational reliability, minimal maintenance, flexible working possibilities and optimal business economics.



Dealer

JF-STOLL

JF-Fabriken · J. Freudendahl A/S
Linde Allé 7 · Postbox 180
DK-6400 Sønderborg · Denmark
Phone. +45 74 12 51 51 · Fax +45 74 42 52 51
www.jf-stoll.com