



JF-STOLL

GX 9005 | GX 9005 SM

Disc Mower | Scheibenmäher

Fauchse à Disques | Skiveslåmaskine

Spare Parts Book

Ersatzteilkatalog

Catalogue de pièces

Reservedelskatalog

Edition: | Ausgabe | Edition: | Udgave:

2009 01 26

Serial No.: | Maschinen Nr.: | No. de serie: | Fabrikationsnr.:

2430100901

Valid from: | Gültig ab: | Valable à partir de: | Gyldig fra:

2007 03 01

Please note the serial number of Your machine at the inside of the cover. | Notieren Sie die Fabrikationsnummer Ihrer Maschine auf der Innerseite des Umschlages.
Veuillez noter le numero de Votre machine sur la face interne de la couverture. | Notér fabrikationsnummeret på Deres maskine på omslagets inderside.

Always state the serial number and if possible the year of the machine when ordering spare parts whereby you save time and money and facilitates matters for us.
Please enter the number of your machine here:

No..... Delivered on the / 20.....

Appropriate when ordering parts.

The serial number is located as shown on the figure.

Bei Ersatzteilbestellungen ist die Fabrikationsnummer Ihrer Maschine unbedingt anzugeben. Das erspart Ihnen Zeit, Geld und Ärger und erleichtert uns die Abfertigung.
Tragen Sie die Nummer Ihrer Maschine bitte hier ein:

Nr..... Geliefert am / 20.....

dann haben Sie bei Ersatzteilbestellungen immer die Nummer bei der Hand.

Die Fabrikationsnummer ist im Rahmen eingeschlagen, siehe Figur.

Lorsque vous commandez des pièces détachées, indiquez toujours le numéro de série de votre machine et si possible son année de fabrication. Vous éviterez des pertes de temps et vous nous faciliterez le travail.

Prière de noter ici le numéro de série de votre machine:

Numéro..... Livrée le / 20.....

Ceci vous sera utile lorsque vous commanderez des pièces.

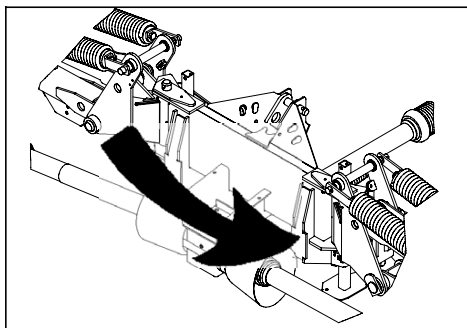
Le numéro de série est gravé dans le cadre comme indiqué sur la figure.

Bestiller De reservedele så opgiv venligst maskinens fabrikationsnummer og eventuelt købsår. Det sparer Dem tid, penge og ærgrelser og os unødigt besvær.
De kan notere nummeret på Deres maskine her:

Nr..... Leveret den / 20.....

så har De det ved hånden, når De eventuelt skal bestille reservedele.

Fabrikationsnummeret findes indhugget i rammen, som vist på figuren.



SPARE PARTS BOOK ERSATZTEILKATALOG CATALOGUE DE PIÈCES RESERVEDELSKATALOG

The book is divided into 5 passages:

1. Description of the spare part book.
2. Number key for assembly parts.
3. Number key showing on which figures the spare part numbers can be found.
4. Figure key showing on which figures the parts can be found.
5. Spare parts list.

Der Katalog ist in 5 Abschnitte eingeteilt:

1. Beschreibung des Ersatzteilkataloges.
2. Nummernschlüssel für Montagezubehör.
3. Nummernschlüssel mit Angabe der jeweiligen Ersatzteilnummer.
4. Figurliste mit Angabe, auf welche Figuren die Teile zu finden sind.
5. Ersatzteilliste.

Le catalogue est divisé en 5 sections:

1. Description du catalogue de pièces.
2. Liste de pièces de montage.
3. Numéros des pièces de rechange indiquant le numéro de figure.
4. Liste des figures indiquant sur quelle figure se trouvent les pièces.
5. Liste de pièces de rechange.

Kataloget er opdelt i 5 afsnit:

1. Beskrivelse af reservedelskataloget.
2. Nummernøgle for monteringsdele.
3. Nummernøgle - viser på hvilke figurer reservedelsnumrene findes.
4. Figurnøgle - viser på hvilke figurer delene findes.
5. Reservedelsliste.

Description of the spare parts book:
Beschreibung des Ersatzteilkataloges:
Description du catalogue de pièces:
Beskrivelse af reservedelskataloget:

The spare parts book is built up as follows:

Fig. 01-29 Standard Fig. 50-59 Hub
 Fig. 30-39 Gear Fig. 60-79 Variation of standard (Accessory)
 Fig. 40-49 PTO drives Fig. 80- Accessory

Der Ersatzkatalog ist so aufgebaut:

Fig. 01-29 Standard Fig. 50-59 Nabe
 Fig. 30-39 Getriebe Fig. 60-79 Variation vom Standard (Zubehör)
 Fig. 40-49 Gelenkwellen Fig. 80- Zubehör

Le catalogue de pièces est arrangé comme suit:

Fig. 01-29 Standard Fig. 50-59 Moyeu
 Fig. 30-39 Boîtier Fig. 60-79 Variation du standard (Accessoire)
 Fig. 40-49 Arbres à cardan Fig. 80- Accessoire

Reservedelskataloget er opbygget således:

Fig. 01-29 Standard Fig. 50-59 Nav
 Fig. 30-39 Gear Fig. 60-79 Variation af standard (Tilbehør)
 Fig. 40-49 Kraftoverføringsakslar Fig. 80- Tilbehør

Postion No.:

The position No. marked "()" is not standard.
 Is delivered as accessory.

Positionsnummer:

Die Positionsnummer, die mit "()" gezeichnet ist, ist nicht der Standard.
 Wird als Zubehör geliefert.

No de pos.:

Le numéro de position marqué d'un "()" n'est pas une pièce standard.
 Livrée comme accessoire.

Pos. nr.:

Positionsnummer mærket med "()" er ikke standard.
 Leveres som tilbehør

Article no.:

The article no. marked "T" is not standard. Is delivered as accessories.
 the article no. marked "+":
 Modification is being made.

Warennummer:

Ist eine Warennummer mit "T" gekennzeichnet, wird sie als Zubehör geliefert.
 Eine Warennummer mit "+" ist als Modifikation unterwegs.

No. D'article:

Le no d'article marqué d'un "T" n'est pas un article standard. Livré comme accessoire.
 No. d'article marqué de "+":
 Une modification viendra.

Varenr.:

Varennummer mærket med "T" er ikke standard. Leveres som tilbehør.
 Varennummer mærket med "+":
 ændring undervejs.

POS.	VARENUMMER	ANTAL	BENEVNELSE	BEZEICHNUNG	DESIGNATION	HERTEL, DAZU TO THIS, A CECI
33.	1340-9153 T	2	KRYDTS KRUFZGARNITUR >=0003219 <=0003448	CENTRE		1341-9187 1
33.1	1350-7005	2	KRYDTS KRUFZGARNITUR >=0003219	CENTRE		1350-9052 4 1350-9104 1
34.	1340-0196	1	PROFILAKSEL PROFILGABEL >=0003219 <=0003448	PROFIL FORK		
34.1	1350-8008	1	PROFILAKSEL PROFILGABEL >=0003249	PROFIL FORK		

Quantity:
 States quantity of parts for machine.
 In connection with subassemblies:
 Quantity for the assembly.

Anzahl:
 Anzahl Teile je Maschine.
 Bei Untersammlungen:
 Anzahl je Sammlung.

Quantité:
 Quantité de pièces par machine.
 Pour les sous-assemblages: pièces par assemblage.

Antal:
 Antal dele pr. maskine.
 Ved undersamlinger: dele pr. samling.

To this:
 States which and how many mounting assemblies (screws, nuts, discs etc.) are used with the spare part.
 See under number key for assembly parts

Dazu:
 Angabe von Montierungsteilen (Schrauben, Muttern, Scheiben usw.) die zusammen mit dem Ersatzteil angewendet werden sollen. Siehe Nummerschlüssel für Montagezubehör.

Pour ceci:
 Indique lesquelles et combien de pièces de montage (vis, écrous, rondelles etc.) sont employées avec la pièce de rechange. Voir dans la liste de numéros pour pièces de montage.

Hertil:
 Angiver hvilke og hvor mange monteringsdele (skruer, møtrikker, skiver osv.) der anvendes sammen med reservedelen. Se under nummernøgler for monteringsdele.

GX-0034/1

NUMMERNØGLE FOR MONTERINGSDELE - NUMMERSCHLÜSSEL FÜR MONTAGEZUBEHÖR
 NUMBER KEY FOR ASSEMBLY PARTS - LISTE DE PIÉCES DE MONTAGE

VARENUMMER	BENEVNELSE	BEZEICHNUNG	DESIGNATION
1165-0130	KABELBINDER	KABELHALTEBAENDER	CABLE TIES
1165-0180	DBI-DUT NR. 128 Ø128,2	DBI-DUT NR. 128 Ø128,2	DBI-DUT NR. 128 Ø128,2
1213-2126	STÅLSÆTSKRUE M8-15	ST. SETSCHRAUBE M8-15	STEEL SET SCREW M8-15
1213-2222	STÅLSÆTSKRUE M8-20	ST. SETSCHRAUBE M8-20	STEEL SET SCREW M8-20
1213-2224	STÅLSÆTSKRUE M8-25	ST. SETSCHRAUBE M8-25	STEEL SET SCREW M8-25
1213-3222	STÅLSÆTSKRUE M10-20	ST. SETSCHRAUBE M10-20	STEEL SET SCREW M10-20
1213-3224	STÅLSÆTSKRUE M10-25	ST. SETSCHRAUBE M10-25	STEEL SET SCREW M10-25
1213-3322	STÅLSÆTSKRUE M10-30	ST. SETSCHRAUBE M10-30	STEEL SET SCREW M10-30
1213-3323	STÅLSÆTSKRUE M10-35	ST. SETSCHRAUBE M10-35	STEEL SET SCREW M10-35
1213-3324	STÅLSÆTSKRUE M10-35	ST. SETSCHRAUBE M10-35	STEEL SET SCREW M10-35
1213-3622	STÅLSÆTSKRUE M10-60	ST. SETSCHRAUBE M10-60	STEEL SET SCREW M10-60
1213-4222	STÅLSÆTSKRUE M12-20	ST. SETSCHRAUBE M12-20	STEEL SET SCREW M12-20
1213-4224	STÅLSÆTSKRUE M12-25	ST. SETSCHRAUBE M12-25	STEEL SET SCREW M12-25
1213-4225	STÅLSÆTSKRUE M12-25 KV. 10.9	ST. SETSCHRAUBE M12-25 Q 10.9	STEEL SET SCREW M12-25 Q 10.9
1213-4322	STÅLSÆTSKRUE M12-30	ST. SETSCHRAUBE M12-30	STEEL SET SCREW M12-30
1213-4324	STÅLSÆTSKRUE M12-35	ST. SETSCHRAUBE M12-35	STEEL SET SCREW M12-35
1213-4327	STÅLSÆTSKRUE M12-35 KVAL 10.9	ST. SETSCHRAUBE M12-35 Q 10.9	STEEL SET SCREW M12-35 Q 10.9
1213-4422	STÅLSÆTSKRUE M12-40	ST. SETSCHRAUBE M12-40	STEEL SET SCREW M12-40
1213-4622	STÅLSÆTSKRUE M12-60	ST. SETSCHRAUBE M12-60	STEEL SET SCREW M12-60
1213-5322	STÅLSÆTSKRUE M16-30	ST. SETSCHRAUBE M16-30	STEEL SET SCREW M16-30
1213-5324	STÅLSÆTSKRUE M16-35	ST. SETSCHRAUBE M16-35	STEEL SET SCREW M16-35
1213-5424	STÅLSÆTSKRUE M16-45	ST. SETSCHRAUBE M16-45	STEEL SET SCREW M16-45
1214-1101	STÅLSÆTSKRUE M4-40	ST. SETSCHRAUBE M4-40	STEEL SET SCREW M4-40
1214-1121	STÅLSÆTSKRUE M5-40	STÅHLSECHSKANTSCHRAUBE M5-40	STEEL SCREW M5-40
1214-1126	STÅLSÆTSKRUE M6-45 GALV.	STÅHLSECHSKANTSCHRAUBE M6-45 GALV.	STEEL SET SCREW M6-45 GALV.
1214-1328	STÅLSKRUE M6-90	STÅHLSECHSKANTSCHRAUBE M6-90	STEEL SCREW M6-90
1214-2122	STÅLSKRUE M8-35	STÅHLSECHSKANTSCHRAUBE M8-35	STEEL SCREW M8-35
1214-2126	STÅLSKRUE M8-45	STÅHLSECHSKANTSCHRAUBE M8-45	STEEL SCREW M8-45
1214-3228	STÅLSKRUE M10-65 KV. 8.8	STÅHLSECHSKANTSCHR. M10-65 Q8.8	STEEL SCHREW M10-65 Q 8.8
1214-3328	STÅLSKRUE M10-90	STÅHLSECHSKANTSCHRAUBE M10-90	STEEL SCREW M10-90
1214-3422	STÅLSKRUE M10-100	STÅHLSECHSKANTSCHRAUBE M10-100	STEEL SCREW M10-100
1214-4126	STÅLSKRUE M12-45	STÅHLSECHSKANTSCHRAUBE M12-45	STEEL SCREW M12-45
1214-4228	STÅLSKRUE M12-65 KV. 10.9	STÅHLSECHSKANTSCHRAUBE M12-65 Q 10.9	STEEL SCREW M12-65 Q 10.9
1214-4424	STÅLSKRUE M12-110	STÅHLSECHSKANTSCHRAUBE M12-110	STEEL SCREW M12-110
1214-4430	STÅLSÆTSKRUE M12-140	STÅHLSECHSKANTSCHRAUBE M12-140	STEEL SET SCREW M12-140
1215-2222	BREÐDESKRUE M8-20	FLACHRUNDSCHRAUBE M8-20	CARRIAGE SCREW M8-20
1215-2224	BREÐDESKRUE M8-25	FLACHRUNDSCHRAUBE M8-25	CARRIAGE SCREW M8-25
1215-2322	BREÐDESKRUE M8-30	FLACHRUNDSCHRAUBE M8-30	CARRIAGE SCREW M8-30
1215-2422	BREÐDESKRUE M8-40	FLACHRUNDSCHRAUBE M8-40	CARRIAGE SCREW M8-40
1215-3222	BREÐDESKRUE M10-20 H-3	FLACHRUNDSCHRAUBE M10-20 H-3	CARRIAGE SCREW M10-20 H-3
1215-3226	BREÐDESKRUE M10-25 KVAL 8,8	FLACHRUNDSCHRAUBE M10-25 Q 8,8	CARRIAGE SCREW M10-25 Q 8,8
1215-3228	BREÐDESKRUE M10-20 KV 8.8	FLACHRUNDSCHRAUBE M10-20 Q 8.8	CARRIAGE SCREW M10-20 Q 8.8
1215-3320	BREÐDESKRUE M10-30 KV 8.8	FLACHRUNDSCHRAUBE M10-30 Q 8.8	CARRIAGE SCREW M10-30 Q 8.8
1215-3322	BREÐDESKRUE M10-160	FLACHRUNDSCHRAUBE M10-160	CARRIAGE SCREW M10-160
1215-5522	BREÐDESKRUE M16-50	FLACHRUNDSCHRAUBE M16-50	CARRIAGE SCREW M16-50
1216-1156	MASKINSKRUE R/H M5-15	ZYLINDERSCHRAUBE M5-15	MACHINE SCREW ROUNDH. M5-15
1216-1324	MASKINSKRUE R/H M5-35	ZYLINDERSCHRAUBE M5-35	MACHINE SCREW ROUNDH. M5-35
1219-0245	UNBRACOSKRUE M12-30 MC	INNENSECHSK. SCHR. M12-30 MC	ALLEN SCREW M12-30 MC
1219-0263	UNBRACOSKRUE M10-20	INNENSECHSKANTSCHRAUBE M10-20	ALLEN SCREW M10-20
1219-0302	LÅESKRUE M10-25 8.8	SCHLOSSSCHRAUBE M10-25 8.8	LOCKING SCREW M10 8.8
1219-0323	UNBRACOSKRUE M10-25 BMTX	INNENSECHSK. SCHR. M10-25	ALLEN SCREW M10-25 BMTX
1219-0338	SKRUE M10-25	SCHRAUBE M10-25	SCREW M10-25
1219-0404	ØJEBOLT M10-17	AUGENBOLZEN M10-17	EYE BOLT M10-17
1219-0599	SELVSKÆRENDE SKRUE M6-20/M6SF	SCHRAUBE M6-40/M6SF	SCREW M6-40/M6SF
1219-0602	PINOLSKRUE M10-25	SCHRAUBE M10-25	SCREW M10-25
1219-0903	FLANGEBOLT	BOLT	BOLT
1220-1124	STÅLMØTRIK M6	STAHLMUTTER M6	STEEL NUT M6
1220-1321	NYLOC MØTRIK M4 DIN 985-8	NYLOC MUTTER M4 DIN 985-8	NYLOC NUT M4 DIN 985-8
1220-1322	NYLOC MØTRIK M5	NYLOC MUTTER M5	NYLOC NUT M5
1220-1323	NYLOC MØTRIK M6	NYLOC MUTTER M6	NYLOC NUT M6
1220-2321	NYLOC MØTRIK M8	NYLOC MUTTER M8	NYLOC NUT M8
1220-3122	STÅLMØTRIK M10	STAHLMUTTER M10	STEEL NUT M10
1220-3124	KONTRA MØTRIK M10	MUTTER M10	NUT M10
1220-3321	NYLOC MØTRIK M10	NYLOC MUTTER M10	NYLOC NUT M10
1220-3323	NYLOC MØTRIK M10 KVAL 10.9	NYLOC MUTTER M10 Q. 10.9	NYLOC NUT M10 Q. 10.9
1220-3522	TANDEMØTRIK M10	ZAHNMUTTER M10	SPROCKET NUT M10
1220-3524	TANDEMØTRIK M10	ZAHNMUTTER M10	SPROCKET NUT M10
1220-3920	MØTRIK M10	MUTTER M10	NUT M10
1220-3922	MØTRIK M10	MUTTER M10	NUT M10
1220-3924	MØTRIK M10	MUTTER M10	NUT M10
1220-4122	STÅLMØTRIK M12	STAHLMUTTER M12	STEEL NUT M12
1220-4321	NYLOC MØTRIK M12	NYLOC MUTTER M12	NYLOC NUT M12
1220-4323	NYLOC MØTRIK M12 KV 10	NYLOC MUTTER M12 Q 10	NYLOC NUT M12 Q 10
1220-4522	FLANGE MØTRIK M12	FLANCH MUTTER M12	FLANGE NUT M12
1220-4924	MØTRIK M12	MUTTER M12	NUT M12
1220-5122	STÅLMØTRIK M16	STAHLMUTTER M16	STEEL NUT M16
1220-5321	NYLOC MØTRIK M16	NYLOC MUTTER M16	NYLOC NUT M16
1220-6122	STÅLMØTRIK M20	STAHLMUTTER M20	STEEL NUT M20
1241-1104	SPÆNDESKIVE 5,0-10,0-1,0	SCHEIPE 5,0-10,0-1,0	WASHER 5,0-10,0-1,0
1241-1202	SPÆNDESKIVE	SCHEIPE	WASHER
1241-1203	SPÆNDESKIVE 6,5-13-1,2	SCHEIPE 6,5-13-1,2	WASHER 6,5-13-1,2
1241-1204	SPÆNDESKIVE 6,5-18-1,5	SCHEIPE 6,5-18-1,5	WASHER 6,5-18-1,5
1241-1304	SPÆNDESKIVE 8-22-1,5	SCHEIPE 8-22-1,5	WASHER 8-22-1,5
1241-1407	SKIVE	SCHEIPE	WASHER
1241-1502	SPÆNDESKIVE 8,5-30-3	SCHEIPE 8,5-30-3	WASHER 8,5-30-3
1241-2202	SPÆNDESKIVE 12-18-1,5	SCHEIPE 12-18-1,5	WASHER 12-18-1,5
1241-2308	SPÆNDESKIVE 11,5-23-1,5	SCHEIPE 11,5-23-1,5	WASHER 11,5-23-1,5
1241-2401	SPÆNDESKIVE	SCHEIPE	WASHER
1241-2402	SPÆNDESKIVE	SCHEIPE	WASHER
1241-2404	SPÆNDESKIVE 10-36-2	SCHEIPE 10-36-2	WASHER 10-36-2
1241-2502	SPÆNDESKIVE 10,5-22-3	SCHEIPE 10,5-22-3	WASHER 10,5-22-3
1241-2504	SPÆNDESKIVE 11,5-30-3	SCHEIPE 11,5-30-3	WASHER 11,5-30-3
1241-2505	SPÆNDESKIVE 12,5-32-3	SCHEIPE 12,5-32-3	WASHER 12,5-32-3

VARENUMMER	BENØVNELSE	BEZEICHNUNG	DESIGNATION
1241-3403	SPÆNDESKIVE 13-25-2,5	SCHEIBE 13-25-2,5	WASHER 13-25-2,5
1241-3502	SPÆNDESKIVE 13-42-3	SCHEIBE 13-42-3	WASHER 13-42-3
1241-4304	SPÆNDESKIVE 17-30-1,5	SCHEIBE 17-30-1,5	WASHER 17-30-1,5
1241-4503	SPÆNDESKIVE 17,5-35-3	SCHEIBE 17,5-35-3	WASHER 17,5-35-3
1241-4505	SPÆNDESKIVE 17-28-3	SCHEIBE 17-28-3	WASHER 17-28-3
1241-4601	SPÆNDESKIVE 17,5-42-4	SCHEIBE 17,5-42-4	WASHER 17,5-42-4
1241-4603	SPÆNDESKIVE 17,5-42-4	SCHEIBE 17,5-42-4	WASHER 17,5-42-4
1241-8202	SPÆNDESKIVE 36-52-1,5	SCHEIBE 36-52-1,5	WASHER 36-52-1,5
1242-4221	FJEDERSKIVE M12	FEDERSCHIBE M12	SPRING WASHER M12
1251-2104	SPÆNDESTIFT 4-26	SPANNSTIFT 4-26	SPECIAL PIN 4-26
1251-3204	SPÆNDESTIFT 5,0-30	SPANNSTIFT 5,0-30	SPECIAL PIN 5,0-30
1251-3501	SPÆNDESTIFT 5-60	SPANNSTIFT 5-60	SPECIAL PIN 5-60
1251-3601	SPÆNDESTIFT 5-70	SPANNSTIFT 5-70	SPECIAL PIN 5-70
1251-5503	SPÆNDESTIFT 8-60	SPANNSTIFT 8-60	SPECIAL PIN 8-60
1251-5602	SPÆNDESTIFT 8-70	SPANNSTIFT 8-70	SPECIAL PIN 8-70
1251-6401	SPÆNDESTIFT 10-50	SPANNSTIFT 10-50	SPECIAL PIN 10-50
1251-6501	SPÆNDESTIFT 10-60	SPANNSTIFT 10-60	SPECIAL PIN 10-60
1251-6503	SPÆNDESTIFT 9-60	SPANNSTIFT 9-60	SPECIAL PIN 9-60
1251-8501	SPÆNDESTIFT 14-60	SPANNSTIFT 14-60	SPECIAL PIN 14-60
1251-8502	SPÆNDESTIFT 15-60	SPANNSTIFT 15-60	SPECIAL PIN 15-60
1251-8601	SPÆNDESTIFT 14-70	SPANNSTIFT 14-70	SPECIAL PIN 14-70
1252-4201	SPLIT 5-30	SPLINT 5-30	COTTER PIN 5-30
1252-4202	SPLIT 5-35	SPLINT 5-35	COTTER PIN 5-35
1252-5501	SPLIT 6-70	SPLINT 6-70	COTTER PIN 6-70
1254-2101	FJEDERSPLIT 4 MM	FEDERSPLINT 4 MM	SPRING PIN 4 MM
1254-3201	SIKRINGSSPLIT 8 MM	FEDERSPLINT 8 MM	SECURING PIN 8 MM
1313-1101	SMØRENIPPEL	SCHMIERNIPPEL	GREASE NIPPLE
1338-0125	PASFEDER 10-8-45	FEDERKEIL 10-8-45	FLAT KEY 10-8-45
1339-5501	FILZRING 50-67-4	FILZRING 50-67-4	FELT RING 50-67-4
1392-0401	SJÆKKE	SHAEKLE	SHACKLE
1393-0105	GUMMI-DUPSKO	GUMMISPITZE	RUBBER TIP
1433-0292	LÅSEFJEDER	SPERRFEDER	LOCKING SPRING
1433-0298	LÅSEFJEDER	SPERRFEDER	LOCKING SPRING

VARENUMMER	FIGUR	POS.	VARENUMMER	FIGUR	POS.	VARENUMMER	FIGUR	POS.	VARENUMMER	FIGUR	POS.
PR80-6604	7.	9.	1331-4104	66.	22.	1501-0110	41.	26.	2087-883X	67.	15.
PR80-6604	7.	1	1331-4311	62.	22.	1501-0111	41.	25.	2087-884X	63.	8.
1165-0189	6.	8.	1331-4311	66.	17.	1601-0014	40.	12.	2087-887X	67.	20.
1165-0189	6.	17.	1331-9907	30.	16.	1601-0014	40.	1	2087-890X	66.	7.
1213-2226	31.	19.	2010-094X	31.	24.	2010-094X	8.	7.	2087-907X	62.	29.
1213-2224	31.	9.	1331-9994	31.	3.	2066-076X	3.	26.	2087-907X	66.	19.
1214-4430	1.	33.	1332-3602	31.	21.	2066-076X	5.	25.	2087-911A	66.	11.
1214-5626	1.	13.	1332-4502	31.	2.	2083-706B	9.	23.	2087-911A	4.	12.
1219-0220	6.	7.	1335-4401	1.	42.	2085-189X	10.	18.	2087-911A	60.	11.
1219-0220	6.	16.	1335-4401	3.	32.	2085-214X	10.	25.	2087-911A	64.	24.
1220-4321	10.	7.	1335-4401	5.	29.	2085-615X	9.	2.	2087-911X	2.	11.
1241-6702	3.	25.	1335-4401	60.	16.	2085-616X	9.	21.	2087-911X	4.	12.
1241-6702	5.	26.	1335-4401	60.	24.	2085-618X	10.	10.	2087-911X	60.	11.
1241-8202	9.	13.	1335-4401	64.	23.	2085-619X	10.	9.	2087-911X	64.	24.
1255-2203	62.	31.	1335-5503	62.	30.	2085-621X	10.	8.	2087-920X	1.	34.
1255-2203	66.	32.	1335-5503	66.	28.	2085-624X	10.	21.	2087-934X	63.	26.
1255-4102	6.	9.	1335-5520	1.	38.	2085-625X	10.	22.	2087-934X	67.	27.
1255-4102	6.	18.	1338-0102	31.	7.	2085-626X	10.	24.	2087-935X	63.	25.
1255-4202	62.	25.	1340-5112	41.	0.	2085-627X	10.	19.	2087-935X	67.	26.
1255-4202	66.	27.	1340-7123	9.	16.	2085-628X	10.	17.	2087-945X	4.	14.
1255-5101	62.	32.	1340-9005	9.	17.	2085-630X	10.	1.	2087-945X	60.	4.
1255-5101	66.	30.	1340-9006	9.	18.	2085-632X	10.	3.	2087-945X	64.	11.
1255-6101	31.	14.	1340-9059	9.	20.	2085-633X	10.	4.	2087-947X	2.	15.
1311-1409	8.	15.	1340-9114	9.	19.	2085-634X	10.	15.	2087-947X	4.	15.
1311-1409	80.	6.	1340-9228	41.	21.	2085-635X	10.	6.	2087-947X	60.	15.
1311-1411	80.	4.	1341-9538	41.	55.	2085-637X	10.	11.	2087-947X	64.	5.
1311-1411	80.	1	1350-0046	40.	0.	2085-638X	10.	5.	2088-064X	61.	12.
1311-1416	8.	3.	1350-0080	40.	1	2085-639X	10.	20.	2088-064X	65.	10.
1311-2201	31.	13.	1350-2094	40.	13.	2085-640X	10.	23.	2088-069X	65.	15.
1311-8406	8.	1.	1350-2094	40.	1	2085-641X	10.	14.	2088-070X	61.	21.
1311-8406	80.	2.	1350-2980	40.	99.	2085-642X	10.	16.	2088-071X	61.	19.
1311-8406	80.	1	1350-2982	40.	2.	2085-643X	10.	2.	2088-071X	65.	16.
1311-8534	8.	17.	1350-2982	40.	1	2086-829X	63.	14.	2088-072X	61.	17.
1311-8534	80.	15.	1350-3064	40.	1.	2086-829X	67.	8.	2088-072X	65.	18.
1311-8534	80.	1	1350-3064	40.	1	2086-875X	63.	17.	2088-811X	62.	28.
1311-8535	80.	9.	1350-3064	40.	1	2086-875X	67.	6.	2088-811X	66.	20.
1311-8535	80.	1	1350-3089	40.	97.	2086-936X	63.	11.	2088-839X	65.	19.
1311-8603	8.	4.	1350-3089	40.	1	2086-936X	67.	17.	2088-840X	61.	18.
1311-8603	8.	16.	1350-4501	40.	73.	2087-473X	63.	20.	2088-841X	65.	20.
1311-8603	80.	1.	1350-6509	40.	85.	2087-473X	67.	12.	2088-842X	61.	20.
1311-8603	80.	1	1350-6513	40.	1	2087-474X	63.	21.	2089-172X	60.	22.
1311-8620	8.	18.	1350-6514	40.	1	2087-474X	67.	13.	2089-172X	64.	6.
1315-9109	31.	4.	1362-2202	62.	24.	2087-489X	63.	16.	2089-180X	9.	5.
1315-9113	30.	19.	1362-2202	66.	29.	2087-489X	67.	5.	2089-184X	63.	19.
1315-9114	30.	3.	1380-0046	9.	1.	2087-672X	60.	2.	2089-184X	67.	14.
1315-9132	30.	18.	1380-0047	9.	12.	2087-672X	64.	17.	2089-185X	67.	24.
1315-9136	31.	16.	1380-0128	9.	1.	2087-778X	2.	4.	2089-185X	67.	24.
1315-9140	31.	12.	1391-0600	7.	8.	2087-778X	4.	14.	2089-188X	66.	13.
1315-9163	31.	5.	1391-0600	7.	1	2087-778X	60.	4.	2089-189X	66.	14.
1315-9164	31.	1.	1391-0703	80.	13.	2087-778X	60.	5.	2113-297X	1.	39.
1315-9165	31.	22.	1391-0703	80.	1	2087-778X	64.	11.	2114-175X	62.	38.
1315-9167	31.	6.	1391-0711	7.	5.	2087-788X	2.	14.	2114-175X	66.	36.
1315-9191	31.	23.	1391-0711	7.	1	2087-788X	4.	10.	2122-371X	62.	13.
1315-9220	31.	25.	1391-0916	7.	7.	2087-788X	60.	14.	2122-371X	66.	5.
1315-9227	30.	17.	1391-0916	7.	1	2087-788X	64.	9.	2122-372X	62.	7.
1315-9245	30.	10.	1391-0917	7.	6.	2087-794X	3.	23.	2122-372X	66.	4.
1315-9256	30.	11.	1391-0917	7.	1	2087-794X	5.	19.	2184-229X	1.	25.
1315-9282	31.	17.	1391-9038	80.	12.	2087-807X	61.	10.	2210-399X	1.	27.
1315-9301	31.	15.	1391-9038	80.	1	2087-820X	65.	21.	2210-399X	2.	17.
1315-9317	31.	8.	1392-0110	2.	24.	2087-824X	61.	9.	2210-399X	4.	16.
1315-9318	31.	11.	1392-0110	4.	24.	2087-831X	65.	12.	2210-961X	1.	27.
1315-9319	31.	20.	1392-0115	6.	23.	2087-833X	3.	1.	2211-170X	2.	3.
1315-9378	30.	1.	1392-0115	62.	35.	2087-833X	5.	1.	2211-170X	2.	14.
1315-9380	30.	3.	1392-0115	66.	25.	2087-843X	3.	2.	2211-170X	4.	10.
1315-9383	30.	6.	1393-0110	3.	15.	2087-843X	5.	2.	2211-170X	60.	14.
1315-9384	30.	7.	1393-0110	5.	16.	2087-844X	3.	9.	2211-170X	64.	9.
1315-9385	30.	9.	1393-0186	3.	22.	2087-844X	5.	18.	2223-576X	3.	31.
1315-9386	30.	12.	1393-0186	5.	20.	2087-846X	3.	7.	2223-576X	5.	33.
1315-9387	30.	13.	1393-0187	60.	12.	2087-846X	5.	8.	2225-397X	9.	7.
1315-9388	30.	14.	1393-0187	64.	14.	2087-850X	5.	7.	2225-421A	1.	20.
1315-9389	30.	15.	1399-0125	1.	41.	2087-851X	5.	3.	2225-421X	1.	20.
1315-9390	30.	2.	1399-0221	60.	23.	2087-852X	5.	4.	2225-470X	63.	5.
1315-9391	30.	4.	1399-0221	64.	15.	2087-853X	3.	4.	2225-470X	67.	2.
1315-9392	30.	5.	1399-0222	61.	11.	2087-854X	3.	5.	2225-518X	62.	20.
1317-0106	80.	1	1399-0222	65.	13.	2087-854X	5.	5.	2225-518X	66.	2.
1317-0208	10.	12.	1431-2195	63.	28.	2087-855X	3.	8.	2225-519X	62.	21.
1317-0279	80.	5.	1431-2195	67.	30.	2087-856X	5.	9.	2225-519X	66.	3.
1317-0302	8.	13.	1431-3298	7.	1	2087-857X	3.	10.	2225-547X	62.	37.
1317-0522	8.	19.	1432-2299	1.	30.	2087-858X	3.	19.	2225-547X	66.	34.
1317-0725	8.	2.	1432-4496	62.	27.	2087-858X	5.	10.	2225-548X	64.	25.
1317-0725	80.	3.	1432-4496	66.	23.	2087-859X	3.	11.	2225-556X	2.	18.
1317-0725	80.	1	1433-0318	61.	16.	2087-859X	5.	11.	2225-556X	4.	18.
1317-0744	80.	10.	1433-0318	65.	17.	2087-860X	3.	13.	2225-556X	60.	18.
1317-0744	80.	1	1435-0050	6.	21.	2087-860X	5.	13.	2225-556X	64.	21.
1317-0880	8.	11.	1435-0050	62.	34.	2087-869X	61.	13.	2225-565X	2.	19.
1317-9828	1.	43.	1435-0050	66.	24.	2087-870X	65.	14.	2225-565X	4.	19.
1331-2303	6.	5.	1435-0051	2.	23.	2087-873X	65.	11.	2225-565X	60.	19.
1331-2303	6.	14.	1435-0051	4.	23.						

GX-0034/1

NUMMERNØGLE - NUMMERSCHLUSSEL - NUMBER KEY - LISTE DES NUMEROS

VARENUMMER	FIGUR	POS.	VARENUMMER	FIGUR	POS.	VARENUMMER	FIGUR	POS.	VARENUMMER	FIGUR	POS.
2225-577X	4.	21.	2365-123X	1.	11.	3087-784X	4.	7.	3365-238X	1.	24.
2225-577X	60.	21.	2365-132X	3.	16.	3087-784X	60.	7.	3365-259X	3.	29.
2225-577X	64.	19.	2365-133X	3.	20.	3087-784X	64.	10.	3365-259X	5.	32.
2225-652X	80.	8.	2365-134X	7.	4.	3087-786X	2.	10.	3365-260X	3.	28.
2225-705X	63.	4.	2365-134X	7.	14.	3087-786X	4.	11.	3365-260X	5.	30.
2225-705X	67.	9.	2365-140X	7.	13.	3087-878X	63.	7.	3365-271X	1.	22.
2225-840X	63.	3.	2365-141X	1.	17.	3087-878X	67.	4.	3365-295X	7.	10.
2225-840X	67.	10.	2365-142X	5.	17.	3087-885X	67.	19.	3365-299X	7.	11.
2225-988X	63.	13.	2365-144X	3.	18.	3087-888X	63.	6.	3365-398X	7.	11.
2225-988X	67.	22.	2365-148X	7.	11.	3087-888X	67.	21.	3365-410X	1.	4.
2226-789X	7.	15.	2365-149X	7.	17.	3087-943X	2.	13.	3365-427X	1.	50.
2227-637X	3.	24.	2365-150X	7.	14.	3087-943X	4.	13.	3365-539X	63.	9.
2227-637X	5.	24.	2365-161X	7.	12.	3087-943X	60.	13.	3365-539X	63.	18.
2227-637X	7.	18.	2365-164X	61.	7.	3087-943X	64.	12.	3365-539X	67.	7.
2227-637X	7.	1	2365-164X	65.	7.	3087-948X	2.	5.	3365-539X	67.	18.
2228-249X	1.	26.	2365-166X	3.	30.	3087-948X	4.	5.	3889-242X	2.	99.
2228-592X	9.	15.	2365-166X	5.	27.	3087-948X	60.	5.	3889-243X	60.	99.
2228-637X	9.	10.	2365-166X	61.	22.	3087-948X	64.	13.			
2228-791X	3.	34.	2365-166X	65.	22.	3087-949X	2.	7.			
2228-791X	5.	34.	2365-170X	65.	9.	3087-949X	4.	7.			
2229-501X	2.	22.	2365-179X	61.	15.	3087-949X	60.	7.			
2229-501X	4.	22.	2365-184X	62.	2.	3087-949X	64.	10.			
2229-023X	6.	6.	2365-185X	62.	3.	3088-050X	6.	2.			
2229-023X	6.	15.	2365-187X	62.	4.	3088-076X	6.	1.			
2229-221X	6.	3.	2365-188X	62.	5.	3088-078X	6.	20.			
2229-221X	6.	12.	2365-191X	61.	5.	3088-079X	6.	11.			
2229-223X	6.	4.	2365-192X	63.	22.	3089-174X	60.	9.			
2229-223X	6.	13.	2365-192X	67.	23.	3089-174X	64.	7.			
2320-271X	62.	18.	2365-198X	1.	29.	3089-176X	60.	8.			
2320-271X	66.	16.	2365-199X	1.	31.	3089-176X	64.	8.			
2320-295X	62.	17.	2365-200X	1.	32.	3089-178X	63.	15.			
2320-295X	66.	15.	2365-203X	63.	27.	3089-178X	67.	3.			
2320-844X	3.	14.	2365-204X	67.	28.	3113-233X	30.	0.			
2320-844X	5.	15.	2365-205X	61.	8.	3123-003X	62.	8.			
2325-007X	2.	2.	2365-208X	67.	29.	3123-003X	66.	6.			
2325-007X	4.	3.	2365-210X	61.	14.	3210-436X	9.	22.			
2325-007X	60.	2.	2365-229X	1.	40.	3210-650X	63.	9.			
2325-007X	64.	2.	2365-230X	1.	37.	3210-650X	67.	18.			
2325-008X	2.	6.	2365-239X	3.	21.	3225-578A	31.	0.			
2325-008X	4.	6.	2365-240X	5.	21.	3228-095X	62.	16.			
2325-008X	60.	6.	2365-241X	3.	3.	3228-095X	66.	8.			
2325-008X	64.	3.	2365-242X	5.	22.	3229-517A	9.	4.			
2325-031X	63.	1.	2365-245X	5.	23.	3229-519A	9.	24.			
2325-031X	67.	1.	2365-248X	9.	14.	3229-520X	9.	6.			
2325-032X	66.	2.	2365-260X	62.	23.	3279-502X	6.	10.			
2325-032X	67.	11.	2365-260X	66.	21.	3279-502X	6.	19.			
2325-081X	62.	12.	2365-261X	8.	5.	3325-291X	3.	33.			
2325-081X	66.	35.	2365-292X	80.	11.	3325-291X	5.	31.			
2325-082X	62.	6.	2365-313X	1.	21.	3325-595X	3.	12.			
2325-082X	66.	33.	2365-366X	1.	35.	3325-595X	5.	12.			
2325-101X	2.	3.	2365-366X	7.	19.	3325-611X	2.	8.			
2325-101X	4.	4.	2365-366X	7.	1	3325-611X	4.	8.			
2325-101X	60.	3.	2365-367X	1.	36.	3325-612X	2.	9.			
2325-101X	64.	4.	2365-367X	7.	20.	3325-612X	4.	9.			
2325-335X	3.	27.	2365-367X	7.	1	3325-656X	1.	18.			
2325-335X	5.	28.	2365-396X	7.	1	3325-920X	1.	19.			
2325-336X	3.	6.	2365-399X	7.	1	3325-980X	66.	9.			
2325-336X	5.	6.	2365-402X	1.	52.	3325-982X	62.	19.			
2325-603X	3.	17.	2365-403X	1.	51.	3325-982X	66.	1.			
2325-603X	5.	14.	2365-408X	80.	7.	3325-993X	65.	2.			
2325-628X	2.	16.	2365-414X	7.	1	3362-143X	80.	14.			
2325-628X	4.	17.	2365-416X	62.	26.	3362-143X	80.	1	14.		
2325-942X	6.	22.	2365-416X	66.	18.	3365-023A	1.	3.	1		
2325-942X	62.	26.	2365-445X	1.	44.	3365-023X	1.	3.			
2325-942X	66.	2.	2365-446X	8.	20.	3365-024A	1.	2.	1		
2325-968X	2.	15.	2365-448X	80.	1	3365-024X	1.	1.			
2325-968X	4.	15.	2365-461X	63.	24.	3365-038X	1.	1.			
2325-968X	60.	15.	2365-461X	67.	24.	3365-073A	1.	7.	1		
2325-968X	64.	5.	2365-462X	63.	22.	3365-073X	1.	7.			
2325-990X	62.	14.	2365-462X	67.	23.	3365-082X	1.	4.			
2325-990X	66.	10.	2365-463X	63.	19.	3365-088X	7.	2.			
2325-991X	62.	10.	2365-463X	67.	14.	3365-088X	7.	1	2.		
2325-991X	66.	11.	2365-464X	63.	16.	3365-122A	1.	10.	1		
2325-992X	62.	11.	2365-464X	67.	5.	3365-122X	1.	10.			
2325-992X	66.	12.	2365-541X	67.	29.	3365-124A	1.	8.	1		
2325-996A	65.	5.	2365-542X	63.	8.	3365-124B	1.	8.	2		
2325-997X	61.	4.	3085-250X	10.	30.	3365-124X	1.	8.			
2325-997X	65.	4.	3085-251X	10.	31.	3365-125X	4.	2.			
2325-998X	61.	3.	3087-435X	67.	7.	3365-129X	2.	12.			
2325-998X	65.	3.	3087-449A	9.	8.	3365-136X	1.	14.			
2325-999X	61.	6.	3087-451A	9.	3.	3365-139A	1.	23.	1		
2325-999X	65.	6.	3087-673X	60.	25.	3365-139X	1.	23.			
2365-077X	7.	1.	3087-673X	64.	16.	3365-146X	7.	10.			
2365-083X	7.	1	3087-773X	2.	1.	3365-165A	64.	1.	1		
2365-083X	7.	1	3087-773X	2.	1.	3365-165X	64.	1.			
2365-090X	1.	5.	3087-775X	2.	13.	3365-171A	60.	10.	1		
2365-092A	1.	6.	3087-775X	4.	13.	3365-171X	60.	10.			
2365-092X	1.	6.	3087-775X	60.	13.	3365-183X	62.	1.			
2365-093X	1.	16.	3087-775X	64.	12.	3365-186X	63.	18.			
2365-094X	1.	15.	3087-779X	2.	5.	3365-189X	61.	2.			
2365-120A	1.	9.	3087-779X	4.	5.	3365-194X	62.	15.			
2365-120B	1.	9.	3087-779X	64.	13.	3365-227X	7.	16.			
2365-120X	1.	9.	3087-784X	2.	7.	3365-227X	7.	1	16.		

Fig. 1

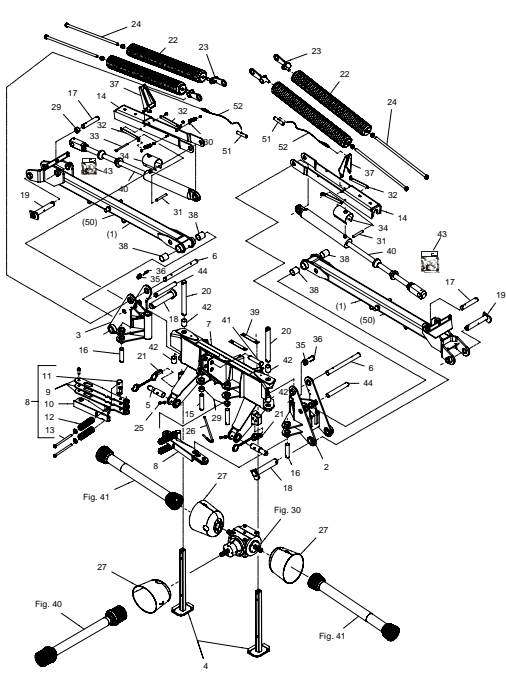


Fig. 2

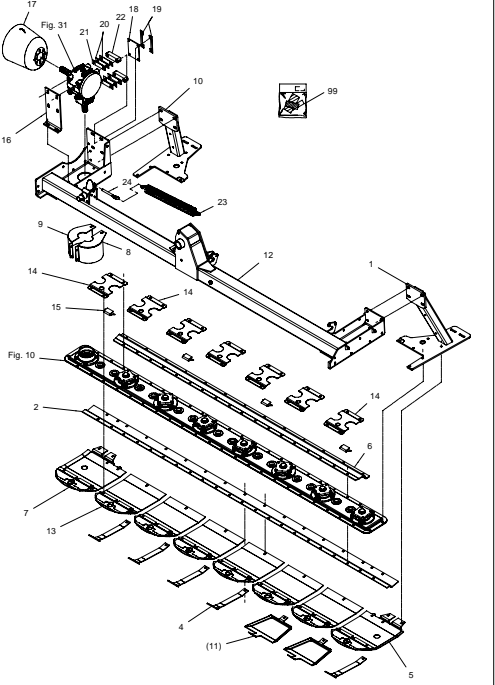


Fig. 3

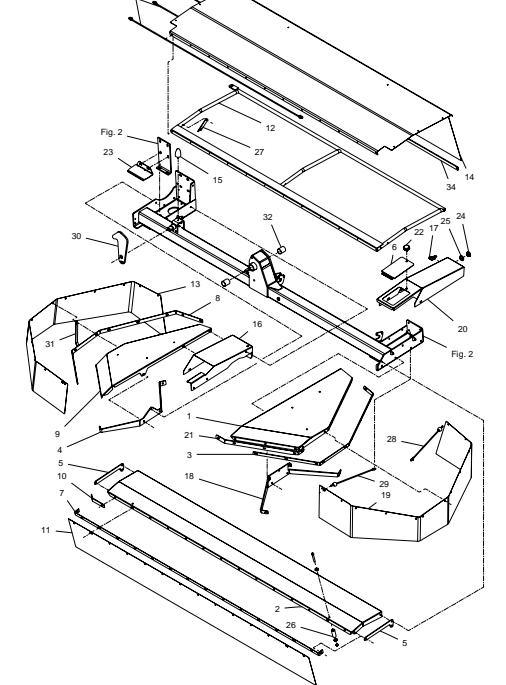
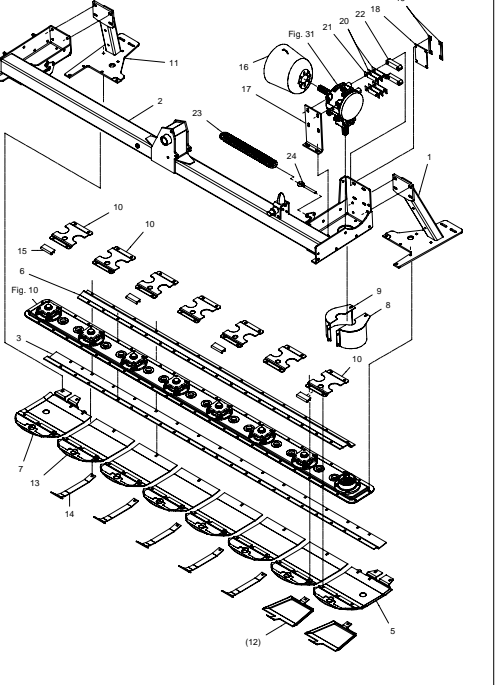


Fig. 4



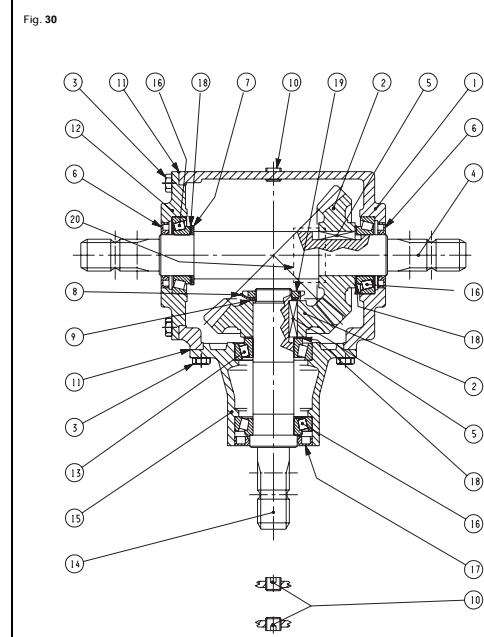
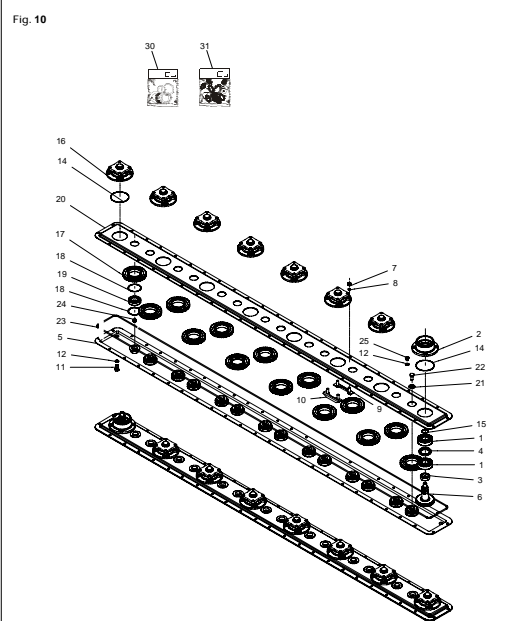
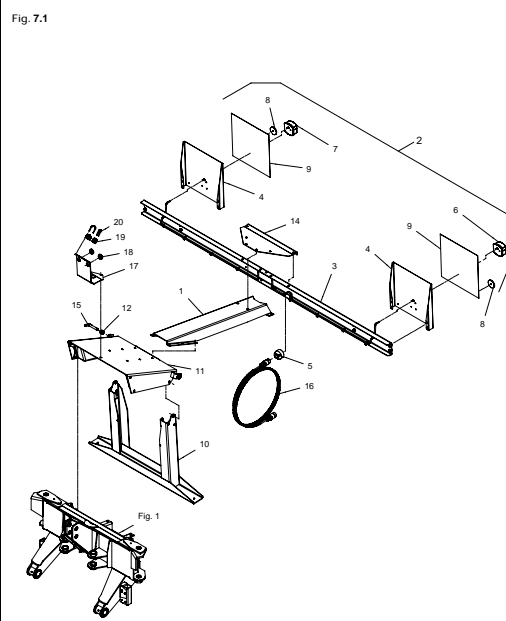
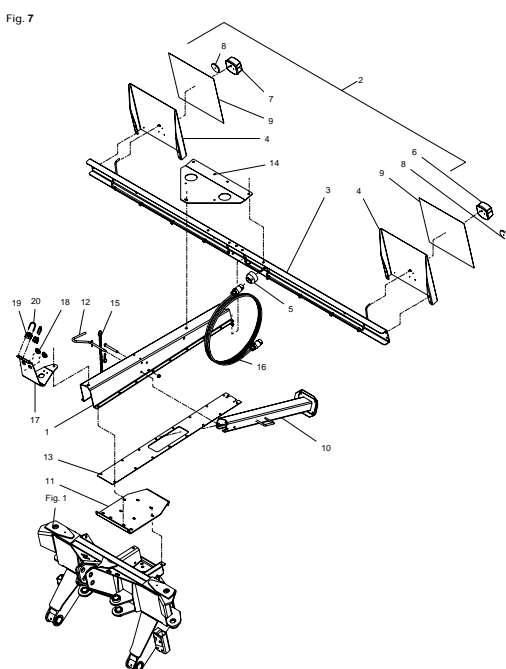
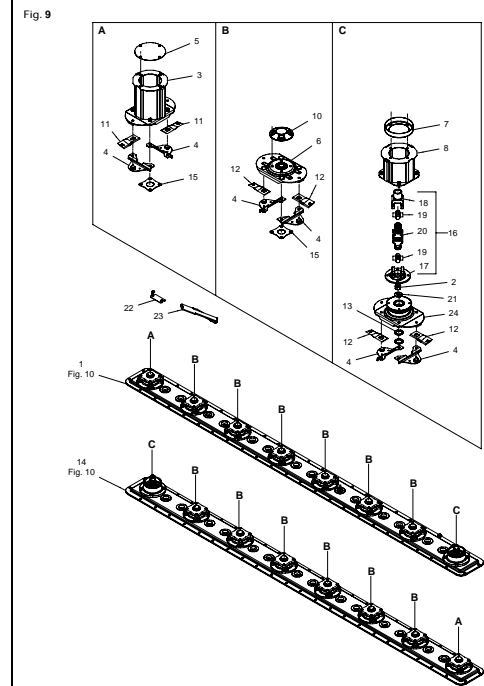
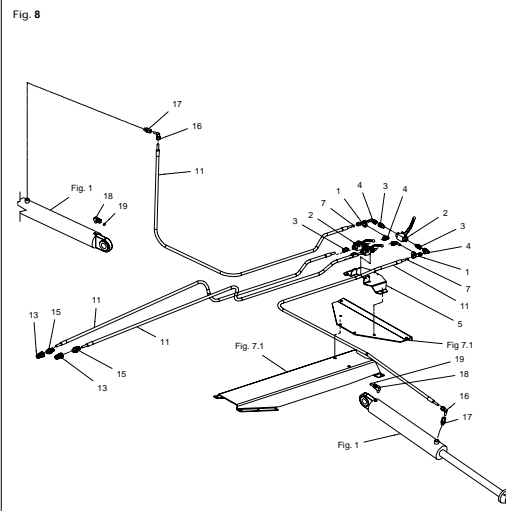
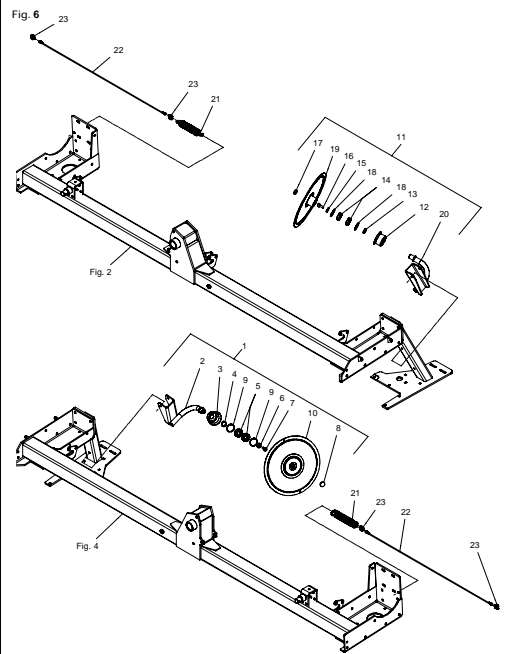
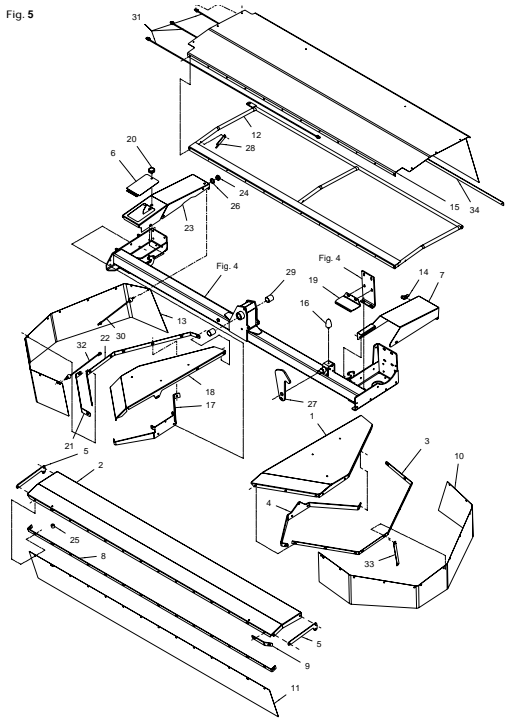


Fig. 31

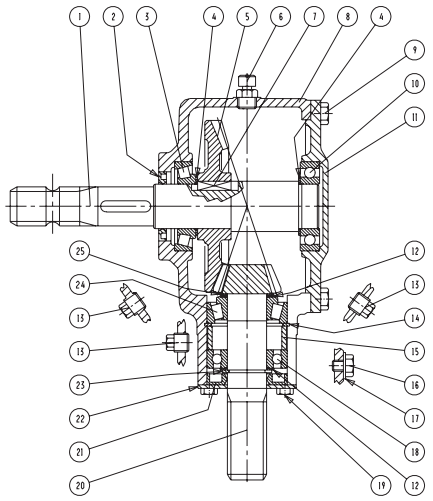


Fig. 40

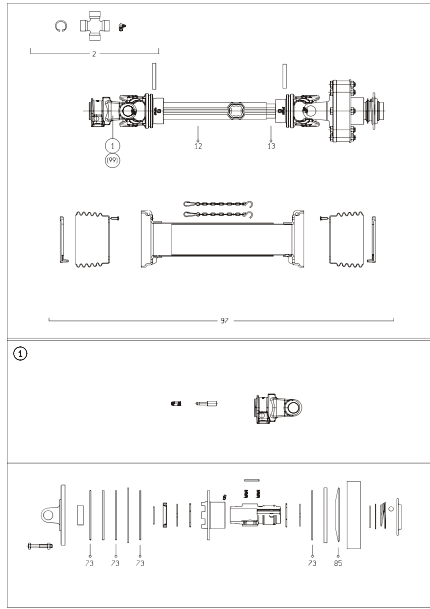


Fig. 40.1

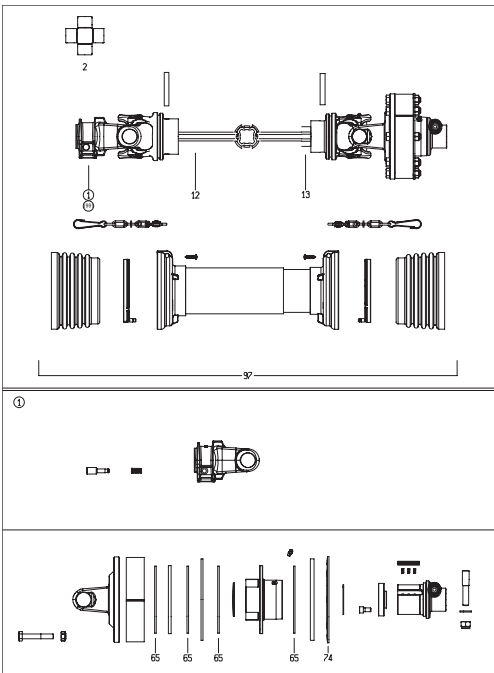


Fig. 41

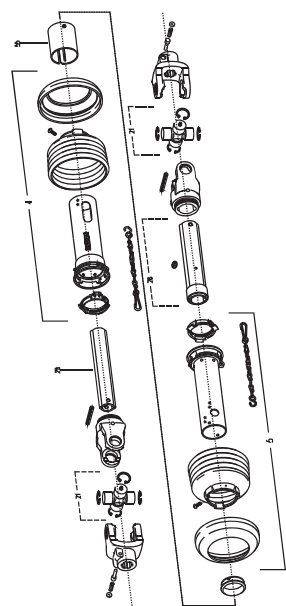


Fig. 60

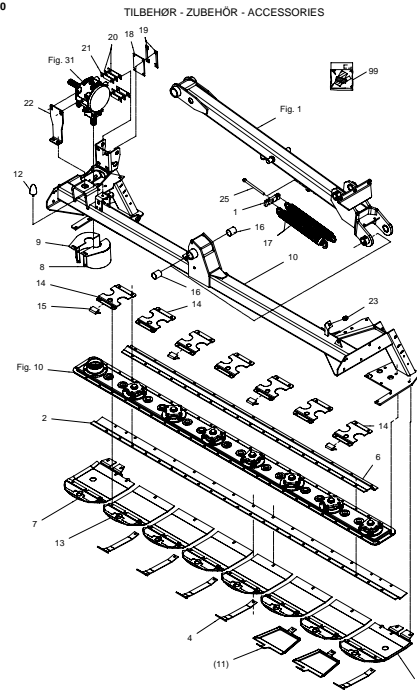


Fig. 61

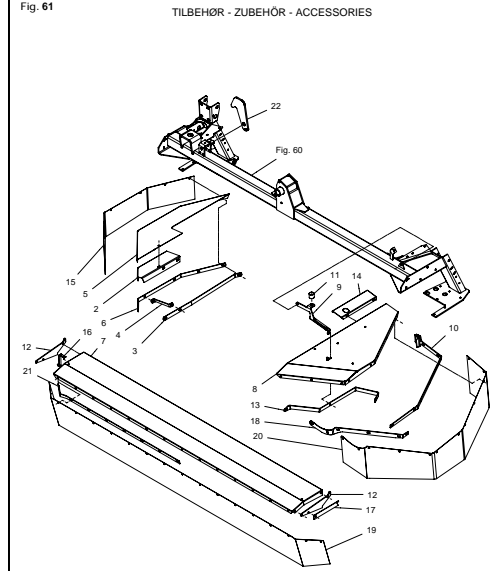


Fig. 62

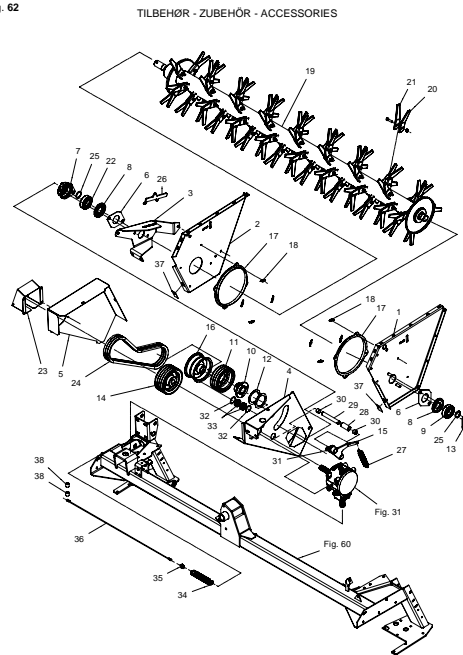


Fig. 63

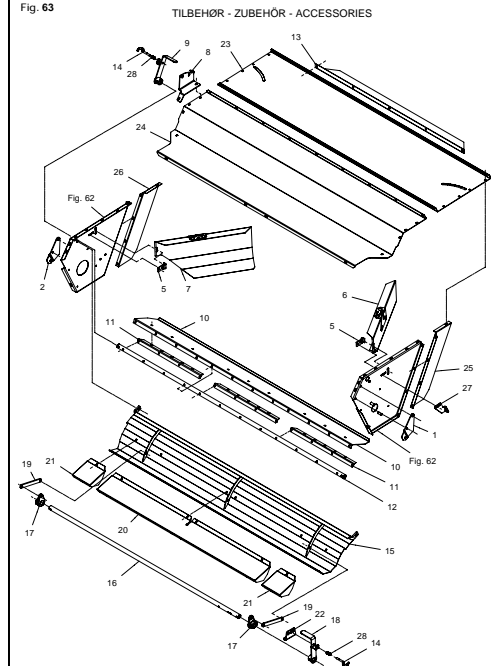


Fig. 64 TILBEHØR - ZUBEHÖR - ACCESSORIES

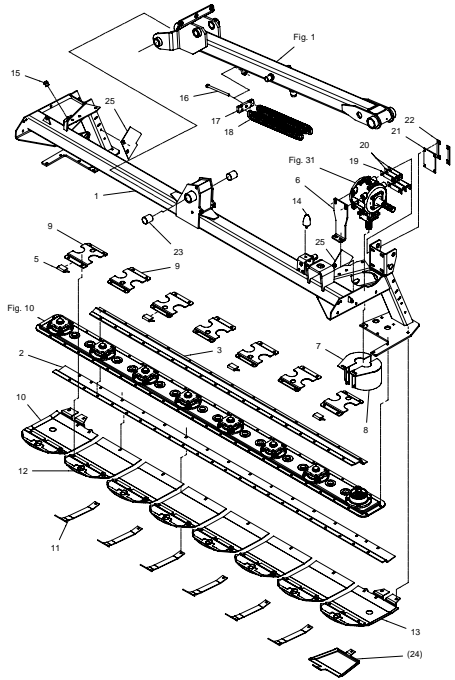


Fig. 65 TILBEHØR - ZUBEHÖR - ACCESSORIES

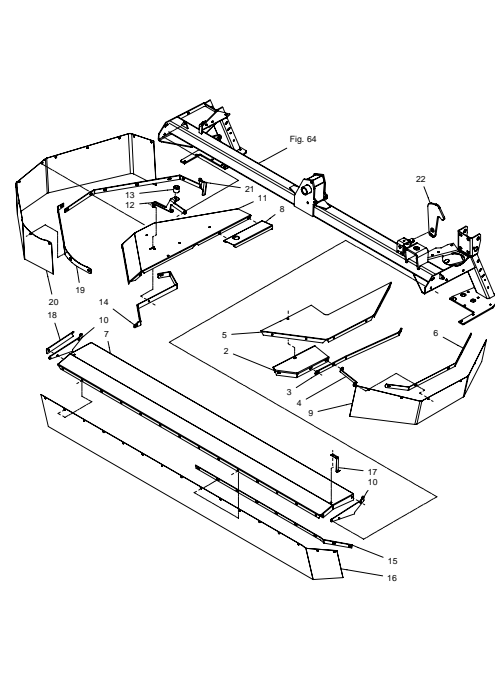


Fig. 80 TILBEHØR - ZUBEHÖR - ACCESSORIES

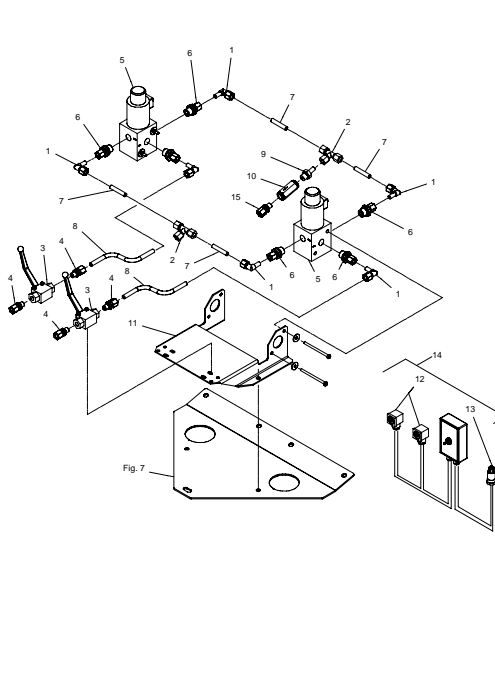


Fig. 80.1 TILBEHØR - ZUBEHÖR - ACCESSORIES

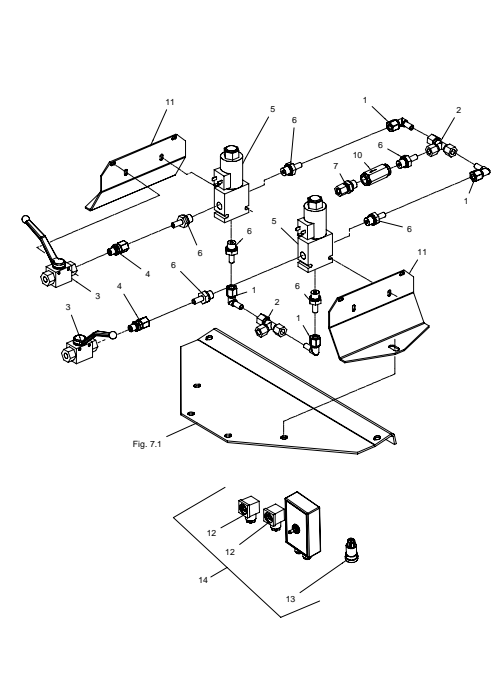


Fig. 66 TILBEHØR - ZUBEHÖR - ACCESSORIES

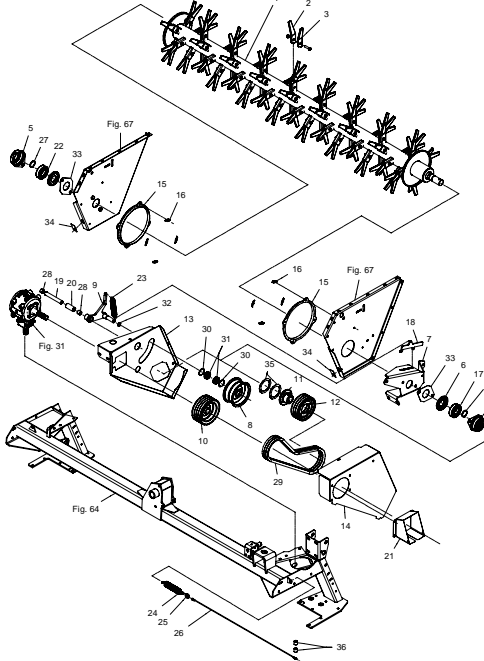


Fig. 67 TILBEHØR - ZUBEHÖR - ACCESSORIES

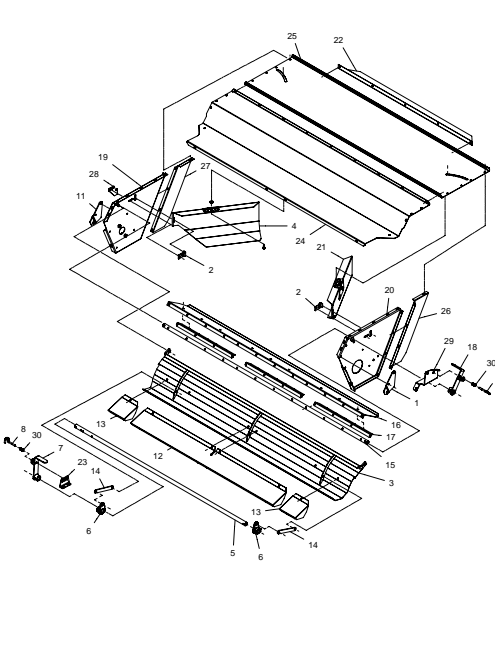
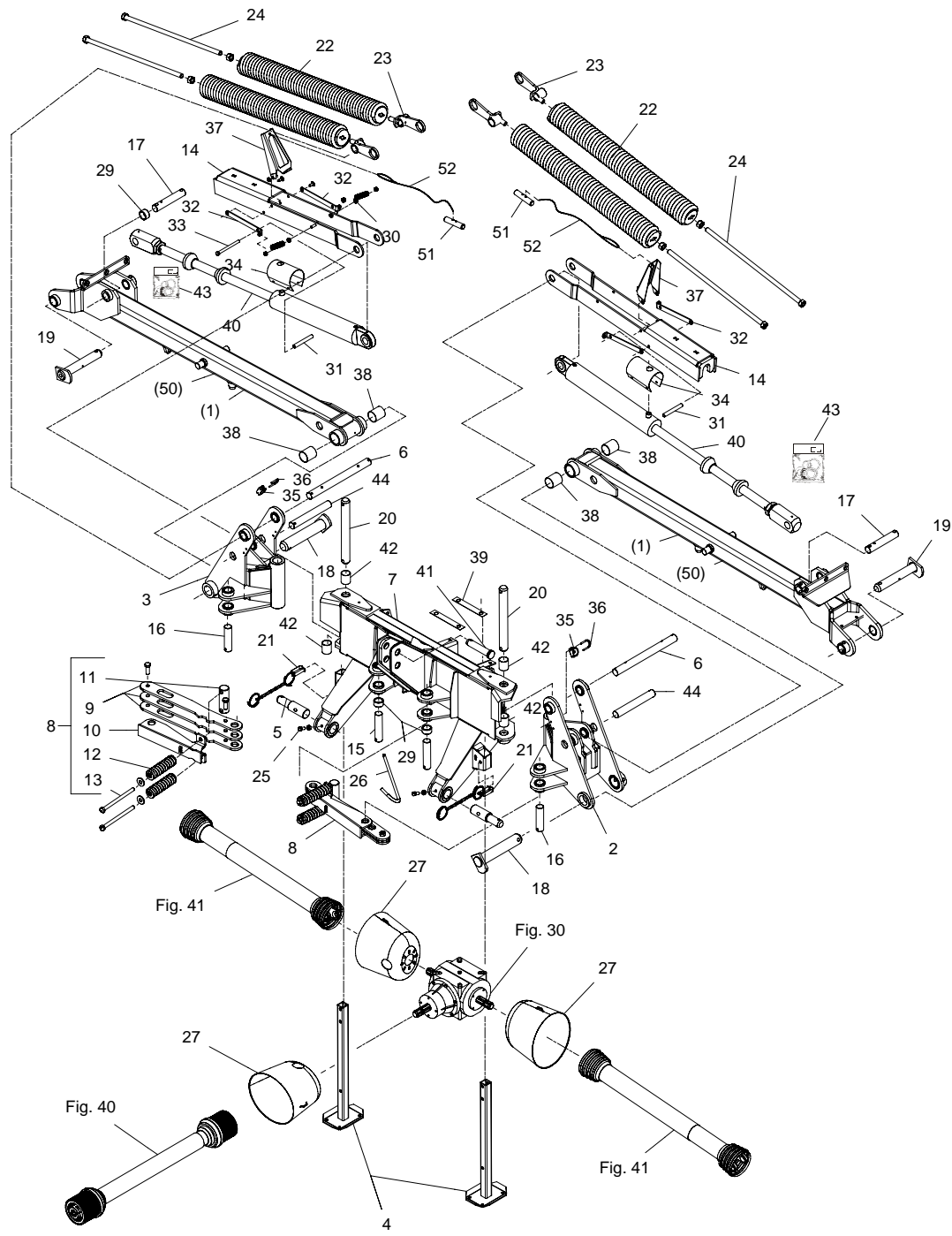
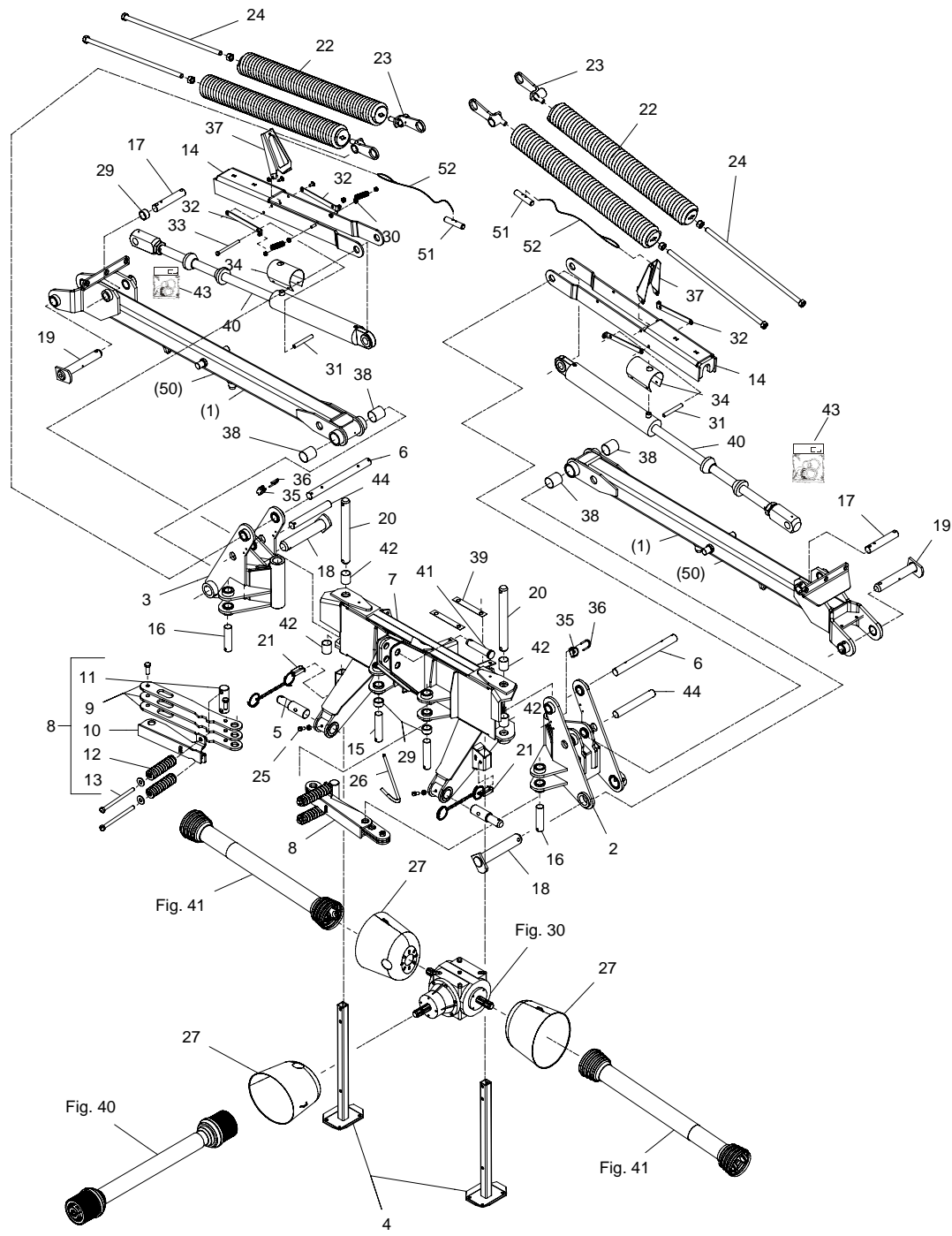


Fig. 1



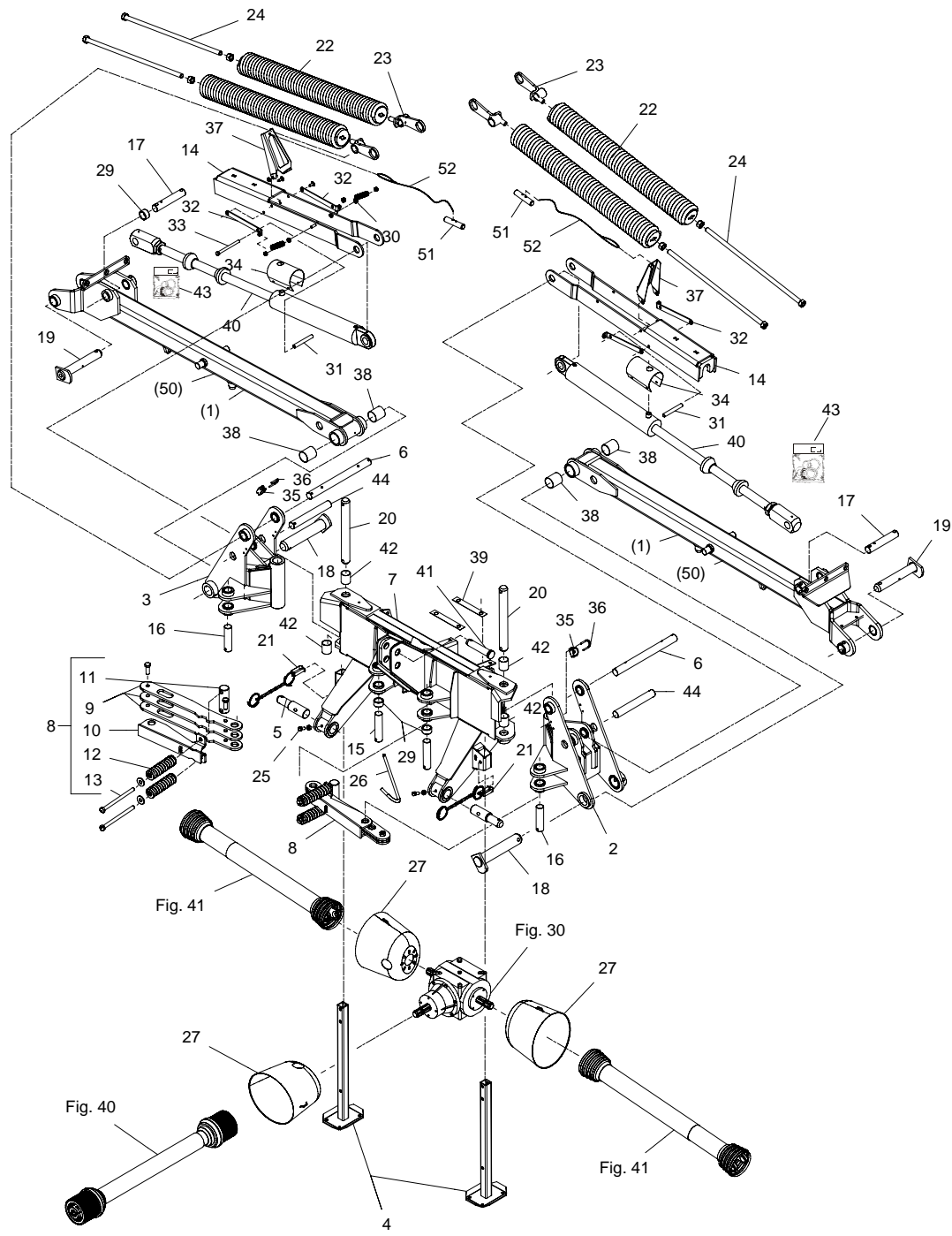
POS.	VARENUMMER	ANTAL	BENÆVNELSE	BEZEICHNUNG	DESIGNATION		
1.	3365-038X	T	2	UDLIGGERBOM, LANG AUSLEGER, LANG	BOOM, LONG		
2.	3365-024X		1	ARM ARM >=2430100901 <=2430101129	ARM		
2. 1	3365-024A		1	ARM ARM >=2430101230	ARM		
3.	3365-023X		1	ARM ARM >=2430100901 <=2430101129	ARM		
3. 1	3365-023A		1	ARM ARM >=2430101230	ARM		
4.	3365-082X		2	STØTTEBEN ABSTELLSTUETZE >=2430100901 <=2430101129	JACK	1252-5501 1433-0292	1 1
4. 1	3365-410X		2	STØTTEBEN ABSTELLSTUETZE >=2430101230	JACK	1252-5501 1433-0292	1 1
5.	2365-090X		2	TAP KAT. 3 ZAPPEN KAT. 3	DOWEL CAT. 3		
6.	2365-092X		2	TAP ZAPPEN >=2430100901 <=2430101357	DOWEL	1251-6503	3
6. 1	2365-092A		2	TAP SCHNÄPPER >=2430101358	DOWEL	1251-6503	3
7.	3365-073X		1	TOPRAMME ZUGRAHMEN >=2430100901 <=2430101357	TOP FRAME		
7. 1	3365-073A		1	TOPRAMME TOPRAHMEN >=2430101358	HEADSTOCK		
8.	3365-124X		2	STENUDLØSER STRINAUSLØESER >=2430100901 <=2430101129	STONE RELEASE		
8. 1	3365-124A		2	STENUDLØSER STEINSCHUTZ >=2430101230 <=2430101357	STONE PROTECTION		
8. 2	3365-124B		2	STENUDLØSER STEINSCHUTZ >=2430101358	STONE PROTECTION		
9.	2365-120X		3	UDLØSERSTANG AUSLØESER STANGE >=2430100901 <=2430101129	RELEASE ROD		
9. 1	2365-120A		3	UDLØSERSTANG AUSLØESER STANGE >=2430101230 <=2430101357	RELEASE ROD		
9. 2	2365-120B		3	UDLØSERSTANG AUSLØESER STANGE >=2430101358	RELEASE ROD		
10.	3365-122X		1	ÅG JOCH >=2430100901 <=2430101129	YOKE		
10. 1	3365-122A		1	ÅG JOCK >=2430101230	YOKE		
11.	2365-123X		1	TAP ZAPPEN	DOWEL	1213-5424 1220-5122	2 2
12.	1435-0052		2	TRYKFJEDER DRUCKFEDER	COMPRESSION SPRING		
13.	1214-5626		2	STÅLSKRUE M16-220 STAHLSECHSKANTSCHRAUBE M16-220	STEEL SCREW M16-220	1241-4603	1
14.	3365-136X		2	OVERFALD UEBERWURF	DOG		
15.	2365-094X		2	TAP ZAPPEN	DOWEL	1251-6503	1

Fig. 1



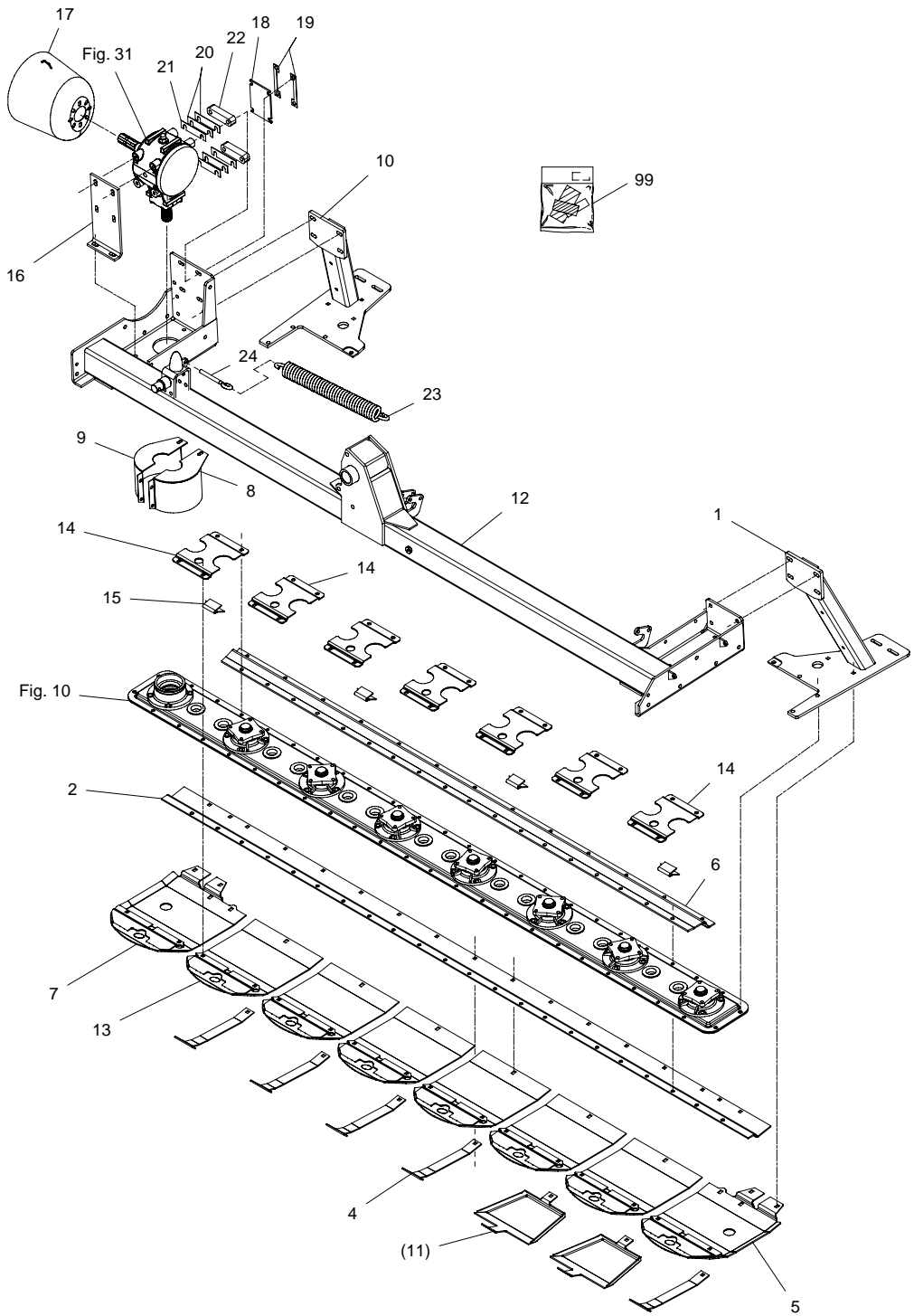
POS.	VARENUMMER	ANTAL	BENÆVNELSE	BEZEICHNUNG	DESIGNATION	HERTIL, DAZU, TO THIS, A CECI	
16.	2365-093X	2	TAP ZAPPEN	DOWEL		1251-6503	1
17.	2365-141X	2	TAP ZAPPEN	DOWEL		1251-3501 1251-5503 1251-6503 1251-8501	2 2 1 2
18.	3325-656X	2	TAP ZAPPEN	DOWEL		1251-3601 1251-5602 1251-8601	2 2 2
19.	3325-920X	2	TAP ZAPPEN	DOWEL		1251-3501 1251-5503 1251-8501 1313-1101	1 1 1 1
20.	2225-421X	2	DREJETAP DREHZAPPEN	DOWEL		1251-6503 1251-8502	2 2
20.1	2225-421A	2	TAP SCHNÄPPER	DOWEL	>=2430101358	1251-5503 1251-8501	2 2
21.	2365-313X	2	LÅSETAP FEDERSTECKBOLZEN	PIN LOCK			
22.	3365-271X	4	TRÆKFJEDER ZUGFEDER	TENSION SPRING			
23.	3365-139X	4	FJEDERHOLDER ZUGFEDER	TENSION SPRING			
23.1	3365-139A	4	FJEDERHOLDER ZUGFEDER	TENSION SPRING	>=2430100901 <=2430101357	1220-6122	1
24.	3365-238X	4	SPINDEL SPINDEL	SPINDLE		1220-6122	1
25.	2184-229X	2	BOLT BOLZEN	BOLT		1220-4122	1
26.	2228-249X	1	BØJLE BUEGEL	RAIL		1241-3403	1
27.	2210-399X	3	PTO-SKÆRM, OVAL PTO-SCHUTZ, OVAL	PTO-GUARD, OVAL		1213-2126 1241-1304	4 4
27.1	2210-961X	3	PTO SKÆRM SCHUTZ FÜR GELENKWELLE	PTO GUARD	>=2430100901 <=2430101357	1165-0180 1213-2126 1241-1304	1 4 4
29.	2365-198X	4	BØSNING BUCHSE	BUSH			
30.	1432-2299	4	TRÆKFJEDER ZUGFEDER	TENSION SPRING			
31.	2365-199X	2	PLASTRØR PLASTROHR	PLASTIC TUBE		1220-4321	1
32.	2365-200X	4	ARM ARM	ARM		1213-3323 1215-3222 1220-3122 1220-3321	1 1 1 2
33.	1214-4430	2	STÅLSÆTSKRUE M12-140 STAHLSCRAUBE M12-140	STEEL SET SCREW M12-140			
34.	2087-920X	2	MUFFE MUFFE	SOCKET		1165-0130	2
35.	2365-366X	2	PORCELÆN ØSKEN PORZELAN OESE	PORCELAIN EYE			
36.	2365-367X	2	BØJLESKRUE SCHRAUBE	SCREW			
37.	2365-230X	2	LØFTEKONSOL HEBELKONSOLE	LIFTING BRACKET		1215-3222 1220-3124	2 2
38.	1335-5520	4	GLACIERLEJE 55-50-60 GLISSALAGER 55-50-60	BEARING GLISSA 55-50-60			
39.	2113-297X	2	LÅSEBLIK SPERRBLECH	COVER PLATE		1213-5324	2
40.	2365-229X	2	TRÆKCYLINDER ZUGZYLINDER	DRAW CYLINDER			

Fig. 1



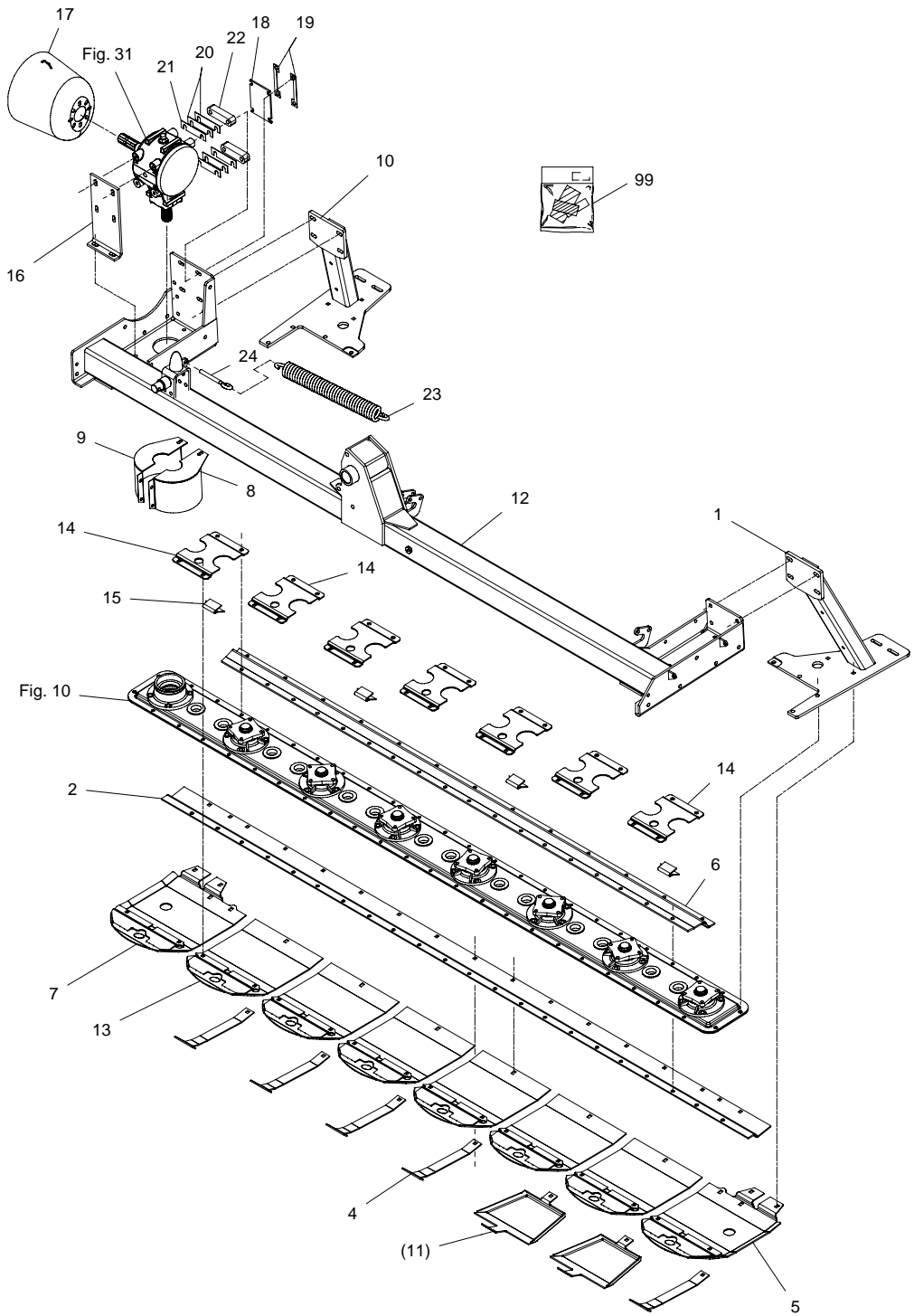
POS.	VARENUMMER	ANTAL	BENÆVNELSE	BEZEICHNUNG	DESIGNATION	HERTIL, DAZU, TO THIS, A CECI
41.	1399-0125	1	TAP KAT. 3 ZAPPEN KAT. 3		DOWEL CAT. 3	
42.	1335-4401	4	GLACIERLEJE 44-40-50 GLISSALAGER 44-40-50		BEARING GLISSA 44-40-50	
43.	1317-9828	2	PAKNINGSSÆT DICHTUNGSSATZ		SET OF GASKETS	
44.	2365-445X	2	TAP ZAPPEN >=2430101230		DOWEL	
50.	3365-427X	T 2	UDLIGGERBOM, KORT AUSLEGER, KURZ		BOOM, SHORT	
51.	2365-403X	2	SNOR SEIL >=2430101258		CORD	
52.	2365-402X	2	GREB GRIFF >=2430101258		HANDLE	

Fig. 2



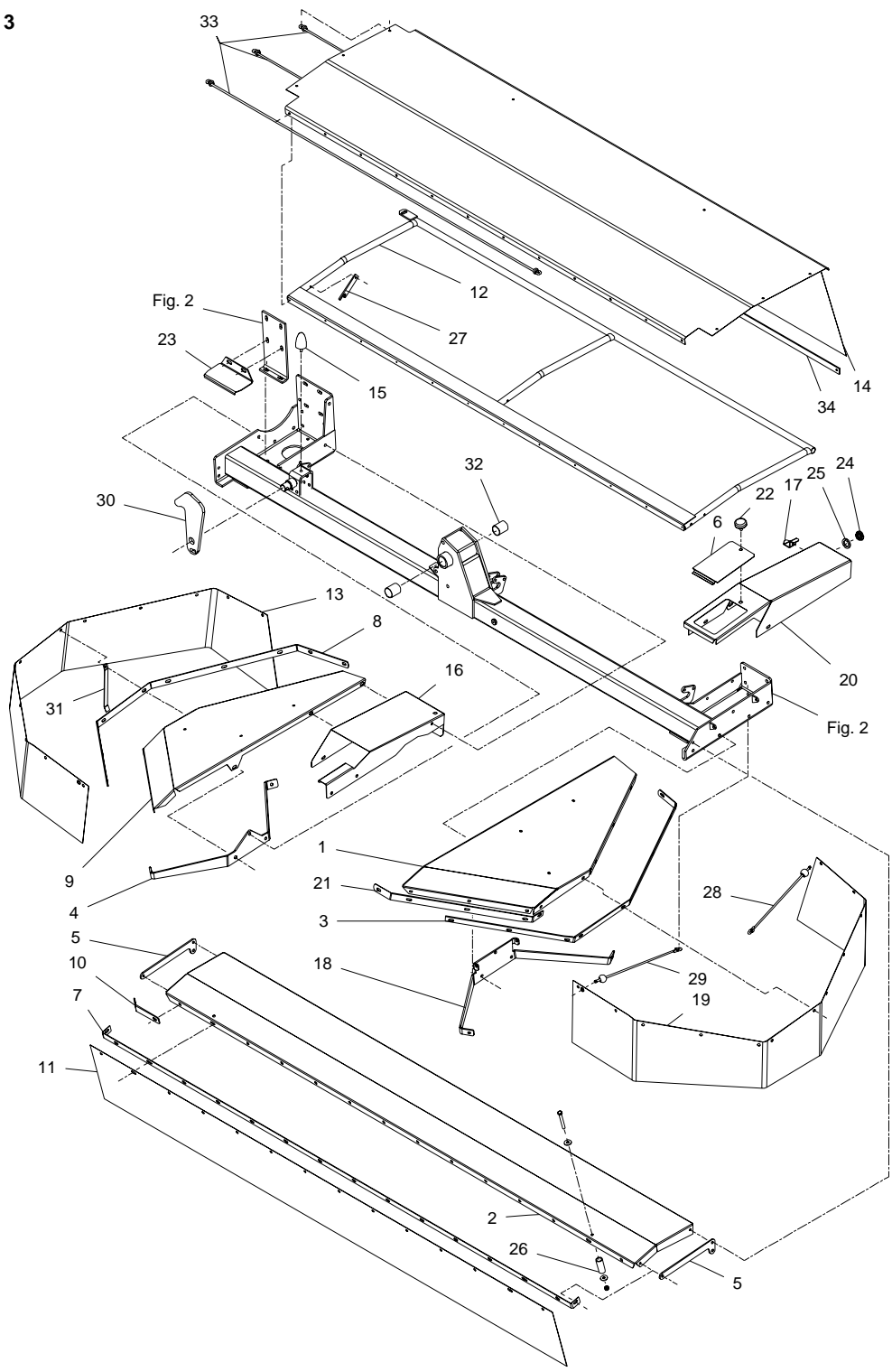
POS.	VARENUMMER	ANTAL	BENÆVNELSE	BEZEICHNUNG	DESIGNATION		
1.	3087-773X	1	KONSOL, VENSTRE KONSOLE, LINKE		BRACKET, LEFT		
2.	2325-007X	1	FORSTÆRKNING VERSTÄRKERUNG		REINFORCEMENT		
3.	2325-101X	2	SKJOLD SCHILD		SHIELD		
3. 1	2211-170X	2	SKJOLD SCHILD	>=2430100901 <=2430101129 >=2430101230	SHIELD		
4.	2087-778X	2	SLÆBESKO GLEITSCUHUH	>=2430100901 <=2430101129	GUIDE SHOE		
5.	3087-779X	1	SLÆBESKO, VENSTRE GLEITSCUHUH, LINKE	>=2430100901 <=2430101129	GUIDE SHOE, LEFT	1213-4324 1213-4422 1220-4321 1241-3403	2 2 4 4
5. 1	3087-948X	1	SLÆBESKO, VENSTRE GLEITSCUHUH, LINKE	>=2430101230	GUIDE SHOE, LEFT		
6.	2325-008X	1	FORSTÆRKNING VERSTÄRKERUNG		REINFORCEMENT	1215-3320 1220-3321	14 13
7.	3087-784X	1	SLÆBESKO, HØJRE GLEITSCUHUH, RECHTE	>=2430100901 <=2430101129	GUIDE SHOE, RIGHT	1213-4324 1213-4422 1220-4321 1241-3403	2 2 4 4
7. 1	3087-949X	1	SLÆBESKO, HØJRE GLEITSCUHUH, RECHTE	>=2430101230	GUIDE SHOE, RIGHT		
8.	3325-611X	1	SKÆRM, VENSTRE SCHUTZ, LINKE		GUARD, LEFT	1213-3222 1213-3322 1220-3321 1241-2502	2 2 4 8
9.	3325-612X	1	SKÆRM, VENSTRE SCHUTZ, LINKE		GUARD, LEFT		
10.	3087-786X	1	KONSOL, HØJRE KONSOLE, RECHTE		BRACKET, RIGHT		
11.	2087-911X	T	HØJ SLÆBESKO HOHE GLEITKUFU	>=2430100901 <=2430101129	TALL GUIDE SHOE		
11. 1	2087-911A	T	HØJ SLÆBESKO HOHE GLEITKUFU	>=2430101230	TALL GUIDE SHOE		
12.	3365-129X	1	STEL RAHMEN		FRAME	1213-4327 1220-4323 1241-2502 1241-3403 1241-3502	8 8 1 8 2
13.	3087-775X	6	SLÆBESKO GLEITSCUHUH	>=2430100901 <=2430101129	GUIDE SHOE		
13. 1	3087-943X	6	SLÆBESKO GLEITSCUHUH	>=2430101230	GUIDE SHOE		
14.	2087-788X	5	SKJOLD SCHILD	>=2430100901 <=2430101129	SHIELD	1220-3524	2
14. 1	2211-170X	7	SKJOLD SCHILD	>=2430101230	SHIELD		
15.	2325-968X	4	MODSKÆR GEGENSCHNEIDE	>=2430100901 <=2430101129	WEARING BAR		
15. 1	2087-947X	1	MODSKÆR GEGENSCHNEIDE	>=2430101230	SHEARBAR		

Fig. 2



POS.	VARENUMMER	ANTAL	BENÆVNELSE	BEZEICHNUNG	DESIGNATION	HERTIL, DAZU, TO THIS, A CECI
16.	2325-628X	1	STIVER STUETZE	SUPPORT	1213-3322 1213-4224 1213-4327 1220-3321 1241-3403	1 4 2 1 8
17.	2210-399X	1	PTO-SKÆRM, OVAL PTO-SCHUTZ, OVAL	PTO-GUARD, OVAL	1213-2126 1241-1502	4 4
18.	2225-556X	1	UNDERLAG UNTERLAGE	SUPPORT		
19.	2225-565X	2	LÅSEBLIK SPERRBLECH	STRIKER PLATE	1214-4228	2
20.	2225-576X	6	MELLEMLÆG 2 MM ZWISCHENLAGE 2 MM	SHIM 2 MM		
21.	2225-577X	2	MELLEMLÆG 1 MM ZWISCHENLAGE 1 MM	SHIM 1 MM		
22.	2229-501X	2	MELLEMLÆG ZWISCHENAUSLEGER	SHIM		
23.	1435-0051	1	TRÆKFJEDER ZUGFEDER >=2430101358	TENSION SPRING		
24.	1392-0110	1	ØJEBOLT M12-123 GALV AUGBOLZEN M12-123 GALV >=2430101358	EYE BOLT M12-123 GALV		
99.	3889-242X	1	TRANSFERSÆT TIL GX 9005 TRANSFERSATZ FUER GX 9005	TRANSFER SET FOR GX 9005		

Fig. 3



GX-0034/1 GX-9005

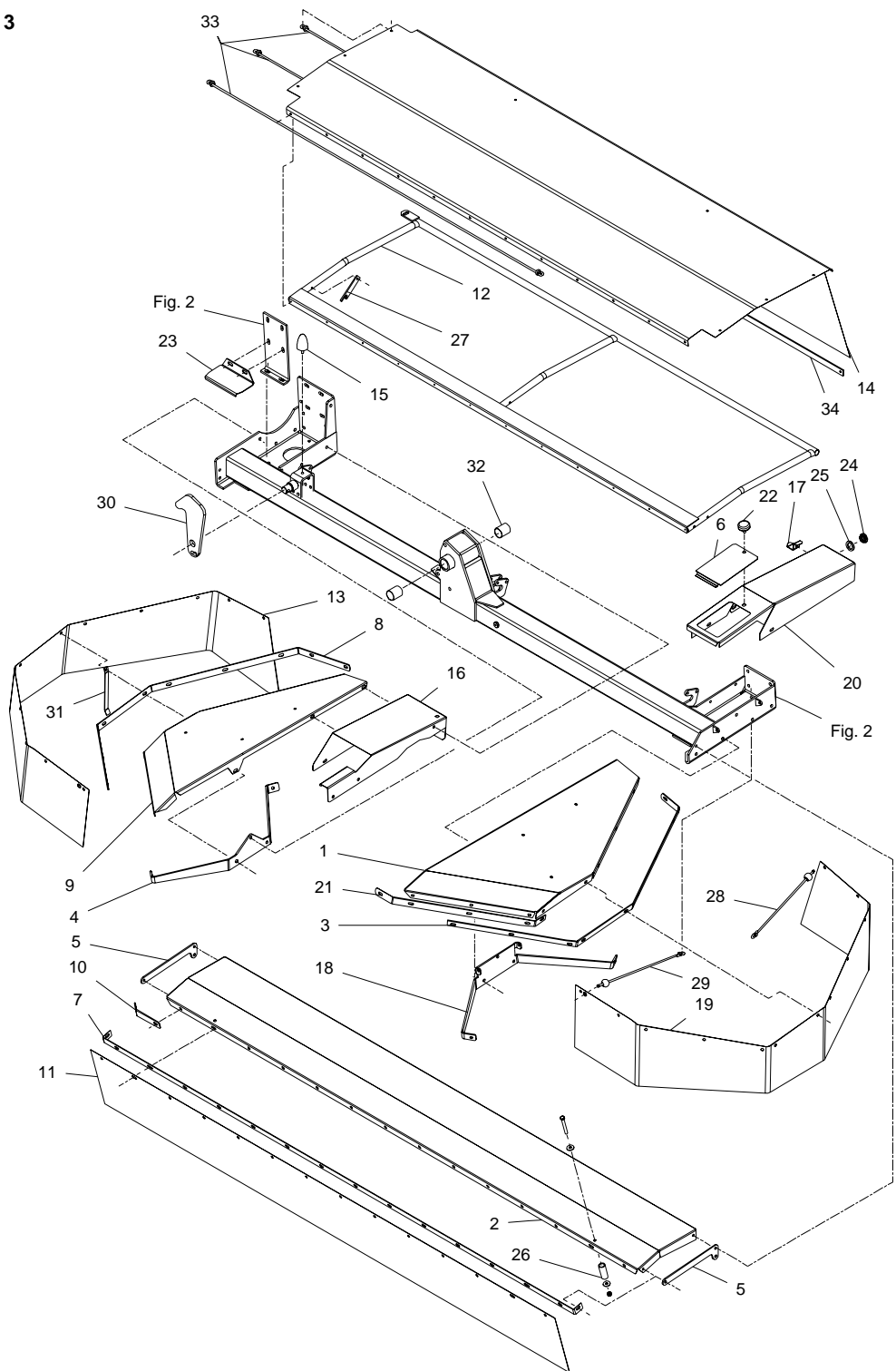
FIG. 3.

>=2430100901

HERTIL, DAZU,
TO THIS, A CECI

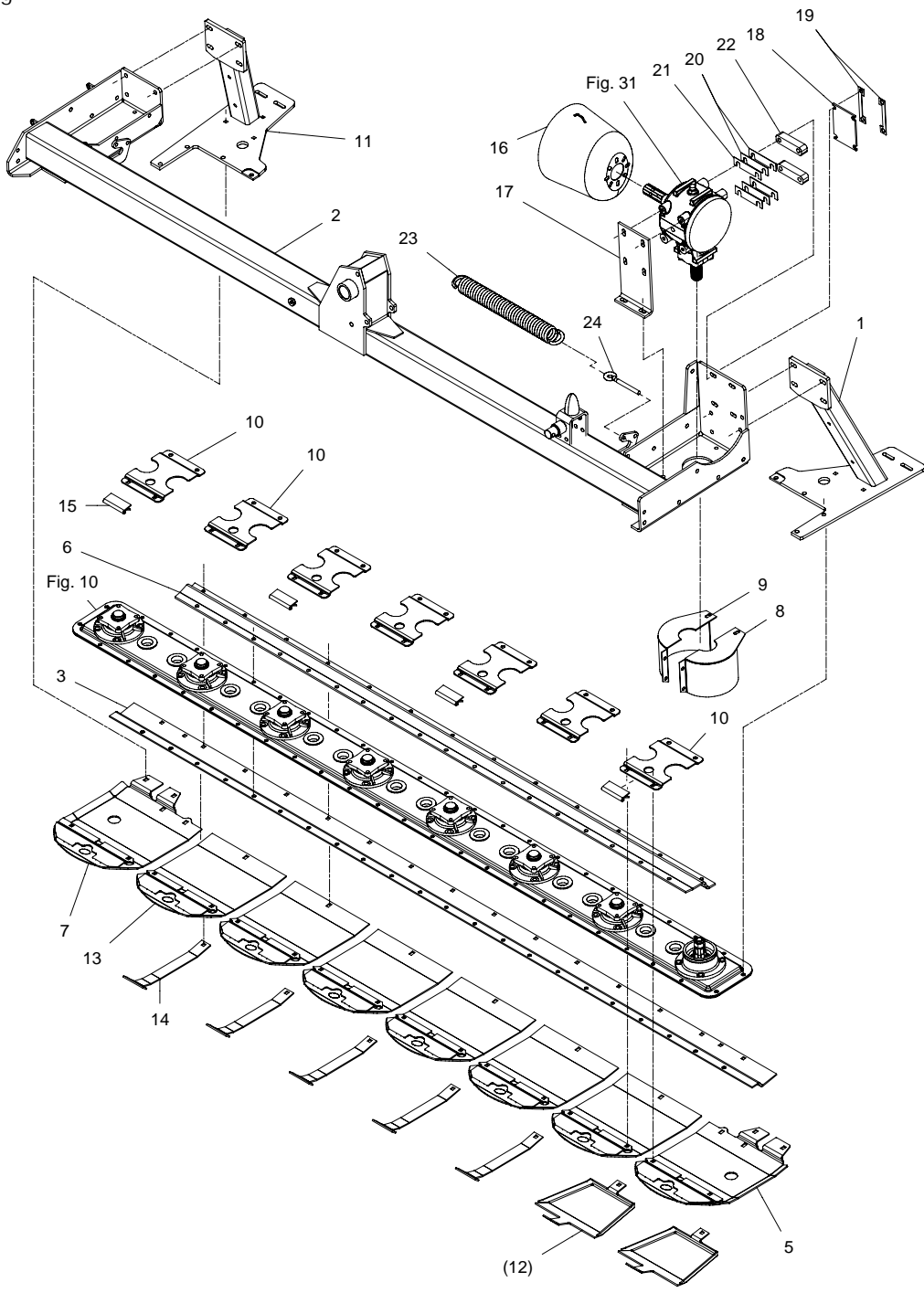
POS.	VARENUMMER	ANTAL	BENÆVNELSE	BEZEICHNUNG	DESIGNATION		
1.	2087-833X	1	SKÆRM, VENSTRE SCHUTZ, LINKE		GUARD, LEFT	1213-4322	3
						1220-4321	3
						1241-2505	6
2.	2087-843X	1	FORSKÆRM SCHUTZ, FORDERE		GUARD, FRONT		
3.	2365-241X	1	SKINNE SCHIENE		RAIL		
4.	2087-853X	1	SKÆRMBÆRER STUETZE		SUPPORT		
5.	2087-854X	2	BESLAG BESCHLAG		PLATE	1213-3322	3
						1220-3321	3
						1241-2502	6
6.	2325-336X	1	DÆKSEL DECKEL		COVER	1219-0323	4
						1219-0404	1
						1241-2402	1
7.	2087-846X	1	SKINNE SCHIENE		RAIL	1213-3322	3
						1220-3321	3
						1241-2502	6
8.	2087-855X	1	SKINNE SCHIENE		RAIL		
9.	2087-844X	1	SKÆRM, HØJRE SCHUTZ, RECHTE		GUARD, RIGHT	1213-4322	3
						1220-4321	3
						1241-2505	3
10.	2087-857X	1	BESLAG BESCHLAG		PLATE		
11.	2087-859X	1	DUG, FORRESTE TUCH, VORDERE		CANVAS, FRONT	1215-3226	4
						1215-3228	13
						1220-3321	17
						1241-2502	17
12.	3325-595X	1	BØJLE BUEGEL		HOOP	1213-3322	1
						1213-3622	3
						1213-4622	3
						1220-3122	3
						1220-3321	3
						1220-4321	3
						1241-2404	1
						1393-0105	2
13.	2087-860X	1	DUG, HØJRE TUCH, RECHTE		CANVAS, RIGHT	1215-3226	3
						1215-3228	7
						1220-3321	10
						1241-2502	8
14.	2320-844X	1	DUG TUCH		CANVAS	1219-0599	12
						1241-1204	12
15.	1393-0110	1	GUMMIBUFFE GUMMIBUFFER		RUBBER BUFFER		
16.	2365-132X	1	SKÆRM SCHUTZ		GUARD	1213-3322	1
						1213-4322	2
						1220-3321	1
						1220-4321	2
						1241-2502	2
						1241-3403	4
17.	2325-603X	1	BESLAG BESCHLAG		CLAMP	1215-2222	1
						1220-2321	1
						1241-2502	1
18.	2365-144X	1	SKÆRMHOLDER, VENSTRE SCHUTZHALTER, LINKE		GUARD HOLDER, LEFT		
19.	2087-858X	1	DUG, VENSTRE TUCH, LINKE		CANVAS, LEFT	1215-3226	3
						1215-3228	6
						1220-3321	9
						1241-2502	7
20.	2365-133X	1	SKÆRM SCHUTZ		GUARD		
21.	2365-239X	1	SKINNE SCHIENE		RAIL		
22.	1393-0186	1	GUMMIBUFFE GUMMIPUFFER		RUBBER BUFFER		
23.	2087-794X	1	SKÆRM ABSCHIRMUNG		GUARD		
24.	2227-637X	1	LEJEBØSNING LAGERBUECHSE		BEARING BUSH		

Fig. 3



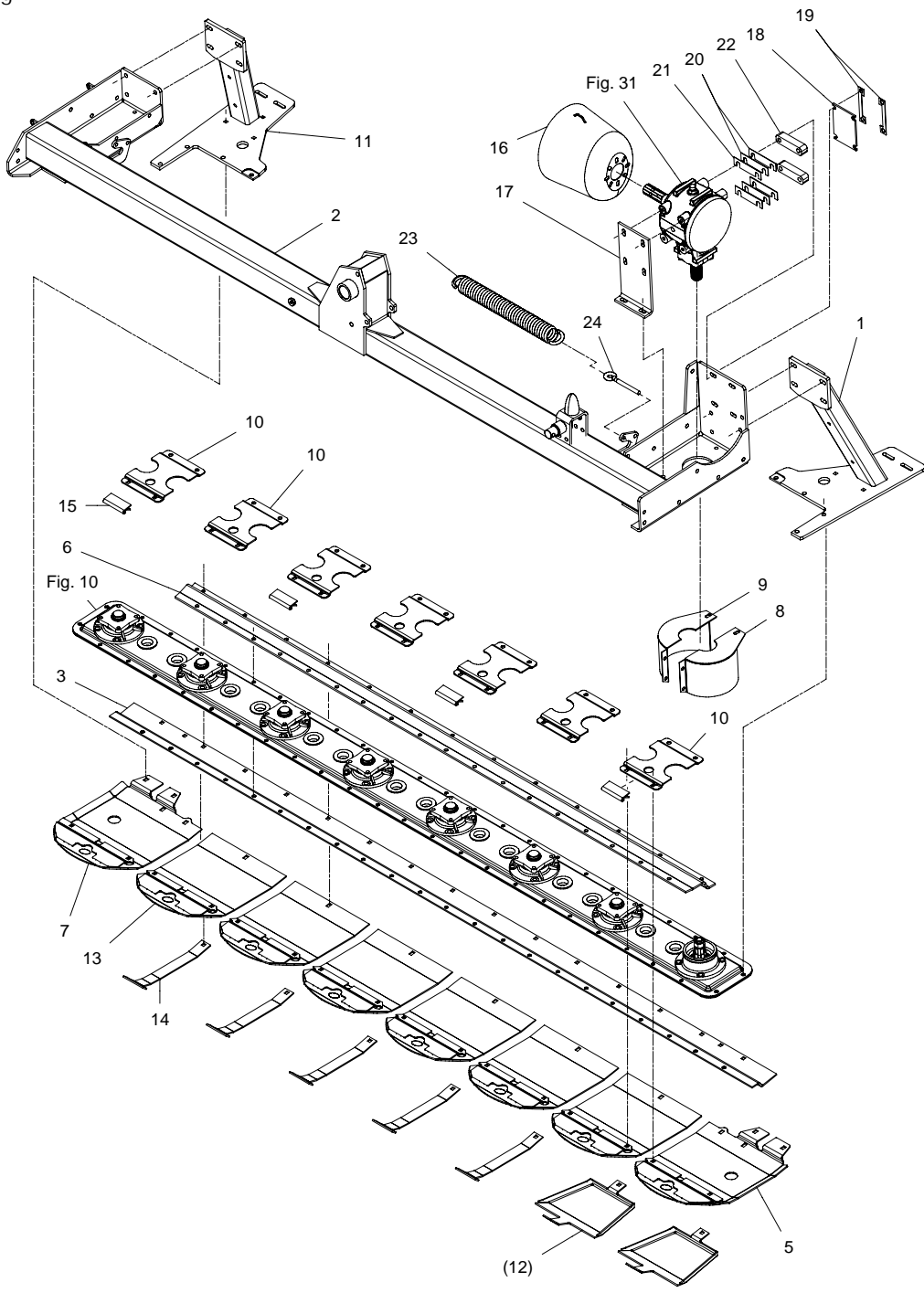
GX-0034/1 GX-9005		FIG. 3.		>=2430100901		
POS.	VARENUMMER	ANTAL	BENÆVNELSE	BEZEICHNUNG	DESIGNATION	HERTIL, DAZU, TO THIS, A CECI
25.	1241-6702	1	SPÆNDESKIVE 29-42-5 SCHEIBE 29-42-5	WASHER 29-42-5		
26.	2066-076X	1	AFSTANDSRØR Distanzrohr	DISTANCE TUBE	1214-3328 1220-3321 1241-2504	1 1 2
27.	2325-335X	1	STOP STOP	STOP	1214-2126 1220-2321 1241-1202	1 1 1
28.	3365-260X	1	STROP RIEMEN	STRAP		
29.	3365-259X	1	STROP RIEMEN	STRAP		
30.	2365-166X	1	KROG HAGEN	HOOK		
31.	2223-576X	1	HOLDER HALTER	HOLDER	1213-2222 1220-2321 1241-1304	1 1 1
32.	1335-4401	2	GLACIERLEJE 44-40-50 GLISSALAGER 44-40-50	BEARING GLISSA 44-40-50		
33.	3325-291X	3	STROP STROPP	STRAP	1213-2222 1220-2321 1241-1304	2 2 6
34.	2228-791X	1	SKINNE SCHIENE	RAIL	1213-2224 1241-1304	1 2

Fig. 4



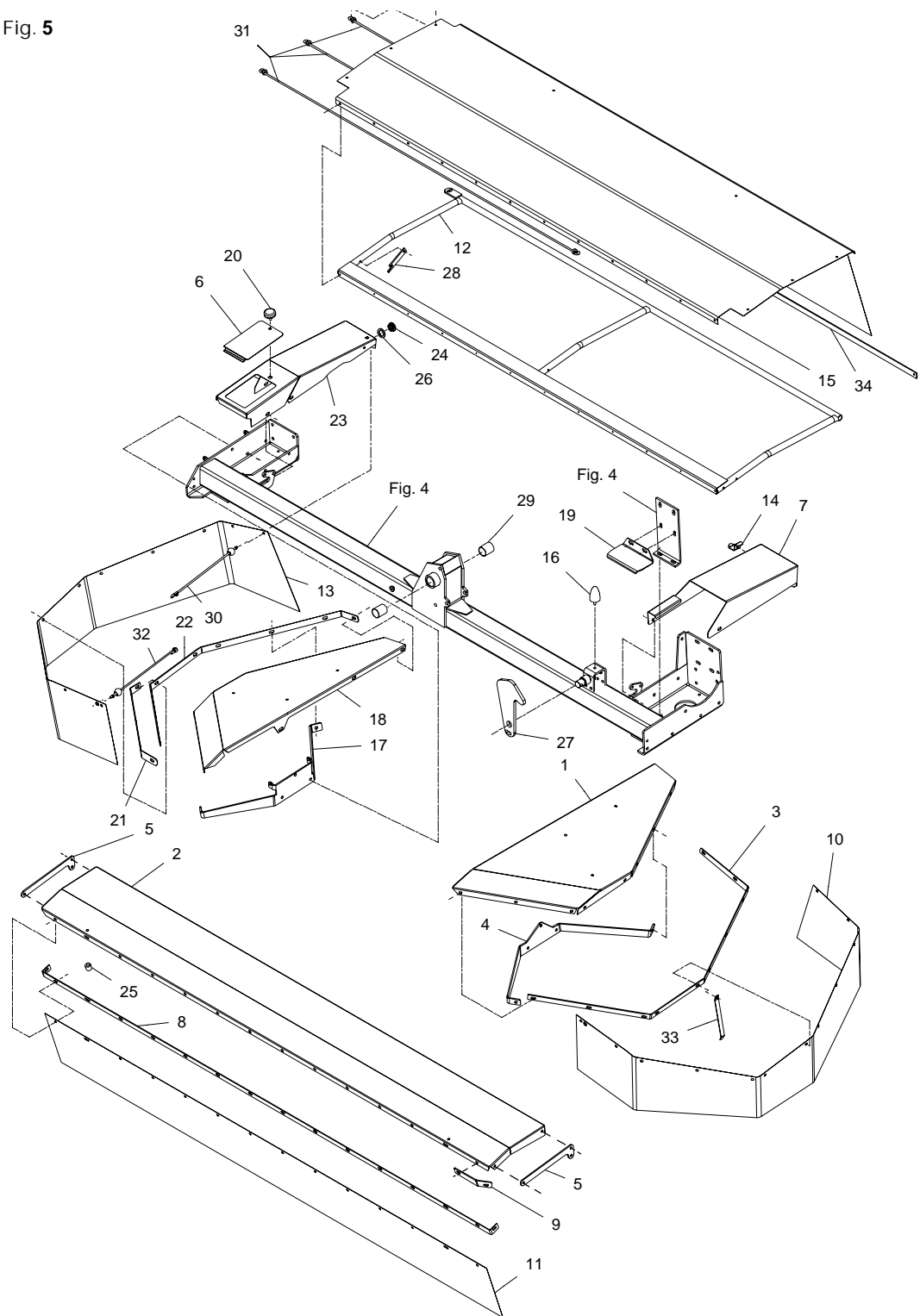
POS.	VARENUMMER	ANTAL	BENÆVNELSE	BEZEICHNUNG	DESIGNATION	HERTIL, DAZU, TO THIS, A CECI
1.	3087-773X	1	KONSOL, VENSTRE KONSOLE, LINKE		BRACKET, LEFT	
2.	3365-125X	1	STEL RAHMEN		FRAME	1213-3224 2 1213-4327 8 1220-4323 8 1241-2502 1 1241-3403 8 1241-3502 2
3.	2325-007X	1	FORSTÆRKNING VERSTÄERKERUNG		REINFORCEMENT	
4.	2325-101X	2	SKJOLD SCHILD		SHIELD	
5.	3087-779X	1	SLÆBESKO, VENSTRE GLEITSCUHU, LINKE		GUIDE SHOE, LEFT	1213-4324 2 1213-4422 2 1220-4321 4 1241-3403 4
5. 1	3087-948X	1	SLÆBESKO, VENSTRE GLEITSCUHU, LINKE		GUIDE SHOE, LEFT	
6.	2325-008X	6	FORSTÆRKNING VERSTÄERKERUNG		REINFORCEMENT	1215-3320 14 1220-3321 13
7.	3087-784X	1	SLÆBESKO, HØJRE GLEITSCUHU, RECHTE		GUIDE SHOE, RIGHT	1213-4324 2 1213-4422 2 1220-4321 4 1241-3403 4
7. 1	3087-949X	1	SLÆBESKO, HØJRE GLEITSCUHU, RECHTE		GUIDE SHOE, RIGHT	
8.	3325-611X	1	SKÆRM, VENSTRE SCHUTZ, LINKE		GUARD, LEFT	1213-3222 2 1213-3322 2 1220-3321 4 1241-2502 8
9.	3325-612X	1	SKÆRM, VENSTRE SCHUTZ, LINKE		GUARD, LEFT	
10.	2087-788X	5	SKJOLD SCHILD		SHIELD	1220-3524 2
10. 1	2211-170X	7	SKJOLD SCHILD		SHIELD	
11.	3087-786X	1	KONSOL, HØJRE KONSOLE, RECHTE		BRACKET, RIGHT	
12.	2087-911X	T	HØJ SLÆBESKO HOHE GLEITKUFE		TALL GUIDE SHOE	
12. 1	2087-911A	T	HØJ SLÆBESKO HOHE GLEITKUFE		TALL GUIDE SHOE	
13.	3087-775X	6	SLÆBESKO GLEITSCUHU		GUIDE SHOE	
13. 1	3087-943X	6	SLÆBESKO GLEITSCUHU		GUIDE SHOE	
14.	2087-778X	5	SLÆBESKO GLEITSCUHU		GUIDE SHOE	
14. 1	2087-945X	5	SLÆBESKO GLEITKUFE		GUIDE SHOE	
15.	2325-968X	4	MODSKÆR GEGENSCHNEIDE		WEARING BAR	
15. 1	2087-947X	4	MODSKÆR GEGENSCHNEIDE		SHEARBAR	
16.	2210-399X	1	PTO-SKÆRM, OVAL PTO-SCHUTZ, OVAL		PTO-GUARD, OVAL	

Fig. 4



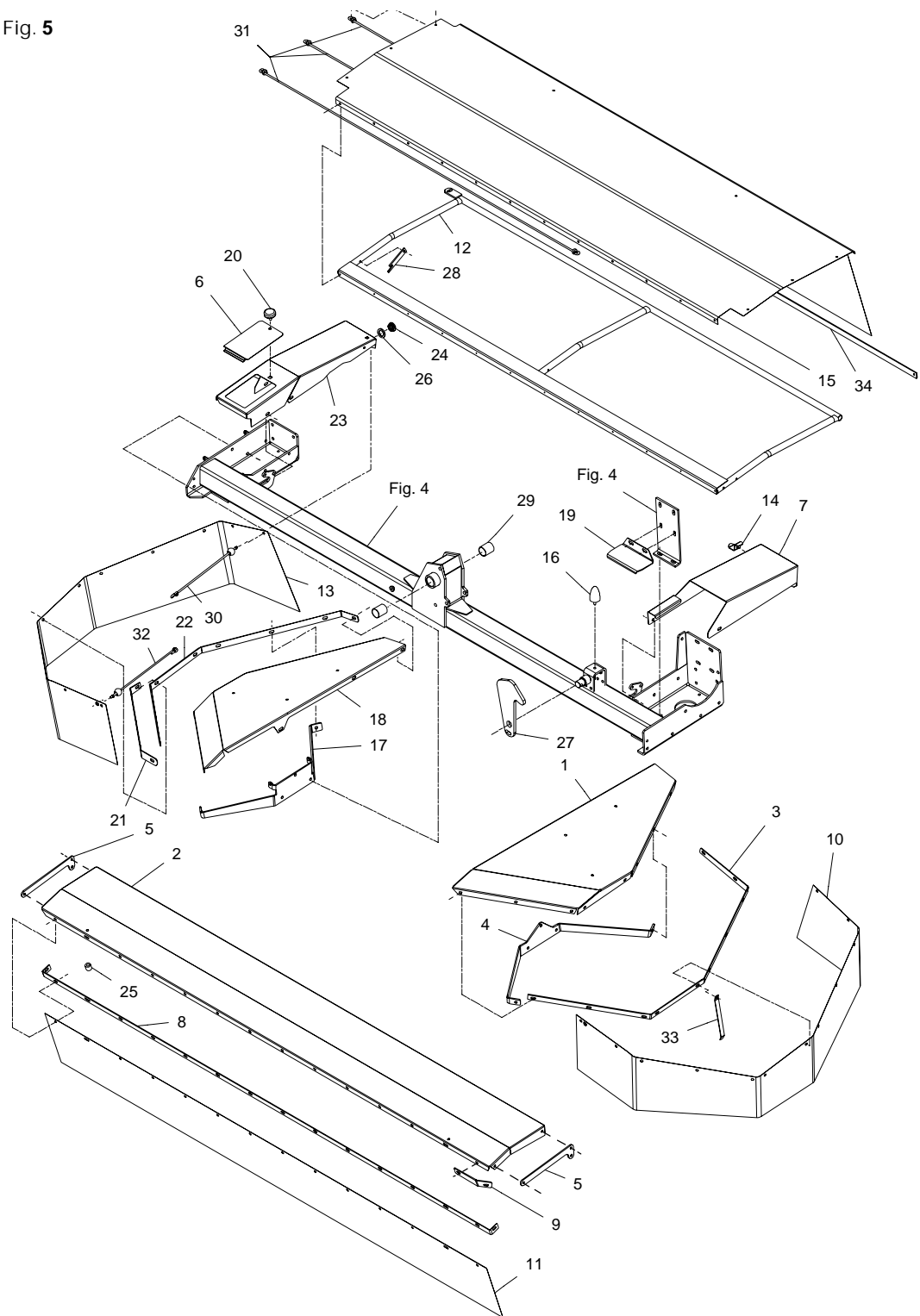
POS.	VARENUMMER	ANTAL	BENÆVNELSE	BEZEICHNUNG	DESIGNATION	HERTIL, DAZU, TO THIS, A CECI
17.	2325-628X	1	STIVER STUETZE		SUPPORT	1213-3322 1 1213-4224 4 1213-4327 2 1220-3321 1 1241-3403 8
18.	2225-556X	1	UNDERLAG UNTERLAGE		SUPPORT	
19.	2225-565X	2	LÅSEBLIK SPERRBLECH		STRIKER PLATE	1214-4228 2
20.	2225-576X	6	MELLEMLÆG 2 MM ZWISCHENLAGE 2 MM		SHIM 2 MM	
21.	2225-577X	2	MELLEMLÆG 1 MM ZWISCHENLAGE 1 MM		SHIM 1 MM	
22.	2229-501X	2	MELLEMLÆG ZWISCHENAUSLEGER		SHIM	
23.	1435-0051	1	TRÆKFJEDER ZUGFEDER		TENSION SPRING	
24.	1392-0110	1	ØJEBOLT M12-123 GALV AUGBOLZEN M12-123 GALV >=2430101358		EYE BOLT M12-123 GALV	

Fig. 5

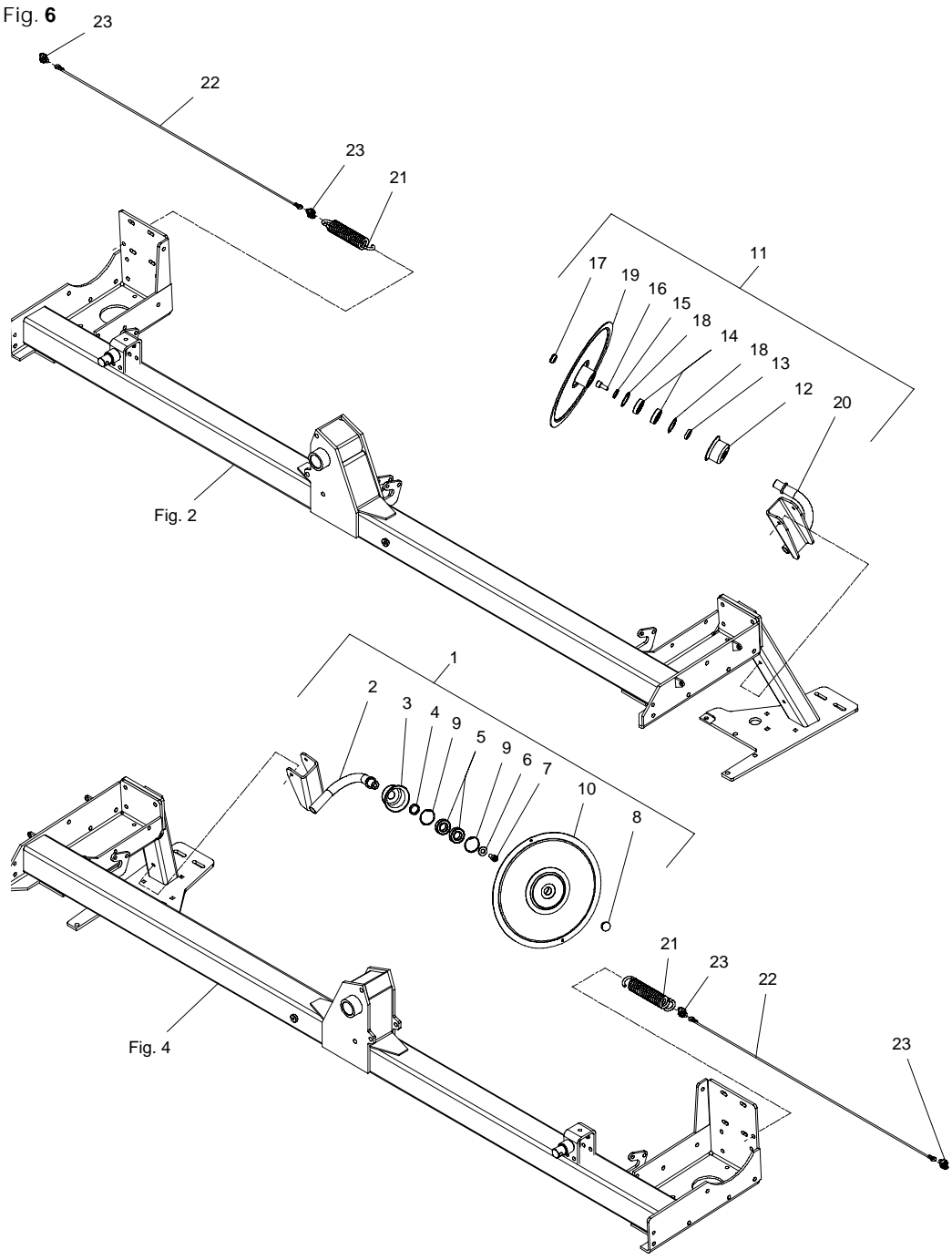


POS.	VARENUMMER	ANTAL	BENÆVNELSE	BEZEICHNUNG	DESIGNATION		
1.	2087-833X	1	SKÆRM, VENSTRE SCHUTZ, LINKE		GUARD, LEFT	1213-4322 1220-4321 1241-2505	3 3 6
2.	2087-843X	1	FORSKÆRM SCHUTZ, FORDERE		GUARD, FRONT		
3.	2087-851X	1	SKINNE SCHIENE		RAIL		
4.	2087-852X	1	SKÆRMBÆRER SCHIRMTREAGER		GUARD HOLDER		
5.	2087-854X	2	BESLAG BESCHLAG		PLATE	1213-3322 1220-3321 1241-2502	3 3 6
6.	2325-336X	1	DÆKSEL DECKEL		COVER	1219-0323 1219-0404 1241-2404	4 1 1
7.	2087-850X	1	SKÆRM SCHUTZ		GUARD	1213-3322 1213-4322 1220-3321 1220-4321 1241-2502 1241-3403	1 2 1 2 2 4
8.	2087-846X	1	SKINNE SCHIENE		RAIL	1213-3322 1220-3321 1241-2502	3 3 6
9.	2087-856X	1	BESLAG BESCHLAG		PLATE		
10.	2087-858X	1	DUG, VENSTRE TUCH, LINKE		CANVAS, LEFT	1215-3226 1215-3228 1220-3321 1241-2502	3 6 9 7
11.	2087-859X	1	DUG, FORRESTE TUCH, VORDERE		CANVAS, FRONT	1215-3226 1215-3228 1220-3321 1241-2502	4 13 17 17
12.	3325-595X	1	BØJLE BÜGEL		HOOP	1213-3322 1213-3622 1213-4622 1220-3122 1220-3321 1220-4321 1241-2404 1393-0105	1 3 3 3 3 3 1 2
13.	2087-860X	1	DUG, HØJRE TUCH, RECHTE		CANVAS, RIGHT	1215-3226 1215-3228 1220-3321 1241-2502	1 7 10 8
14.	2325-603X	1	BESLAG BESCHLAG		CLAMP	1215-2222 1220-2321 1241-2502	1 1 1
15.	2320-844X	1	DUG TUCH		CANVAS	1219-0599 1241-1204	12 12
16.	1393-0110	1	GUMMIBUFFE GUMMIBUFFER		RUBBER BUFFER		
17.	2365-142X	1	SKÆRMHOLDER, HØJRE SCHUTZHALTER, RECHTE		GUARD HOLDER, RIGHT		
18.	2087-844X	1	SKÆRM, HØJRE SCHUTZ, RECHTE		GUARD, RIGHT	1213-4322 1220-4321 1241-2505	3 3 3
19.	2087-794X	1	SKÆRM ABSCHIRMUNG		GUARD		
20.	1393-0186	1	GUMMIBUFFE GUMMIPUFFER		RUBBER BUFFER		
21.	2365-240X	1	SKINNE SCHIENE		RAIL		
22.	2365-242X	1	SKINNE SCHIENE		RAIL		
23.	2365-245X	1	SKÆRM SCHUTZ		GUARD	1220-3922 1241-1304	1 3
24.	2227-637X	1	LEJEBØSNING LAGERBUECHSE		BEARING BUSH		

Fig. 5

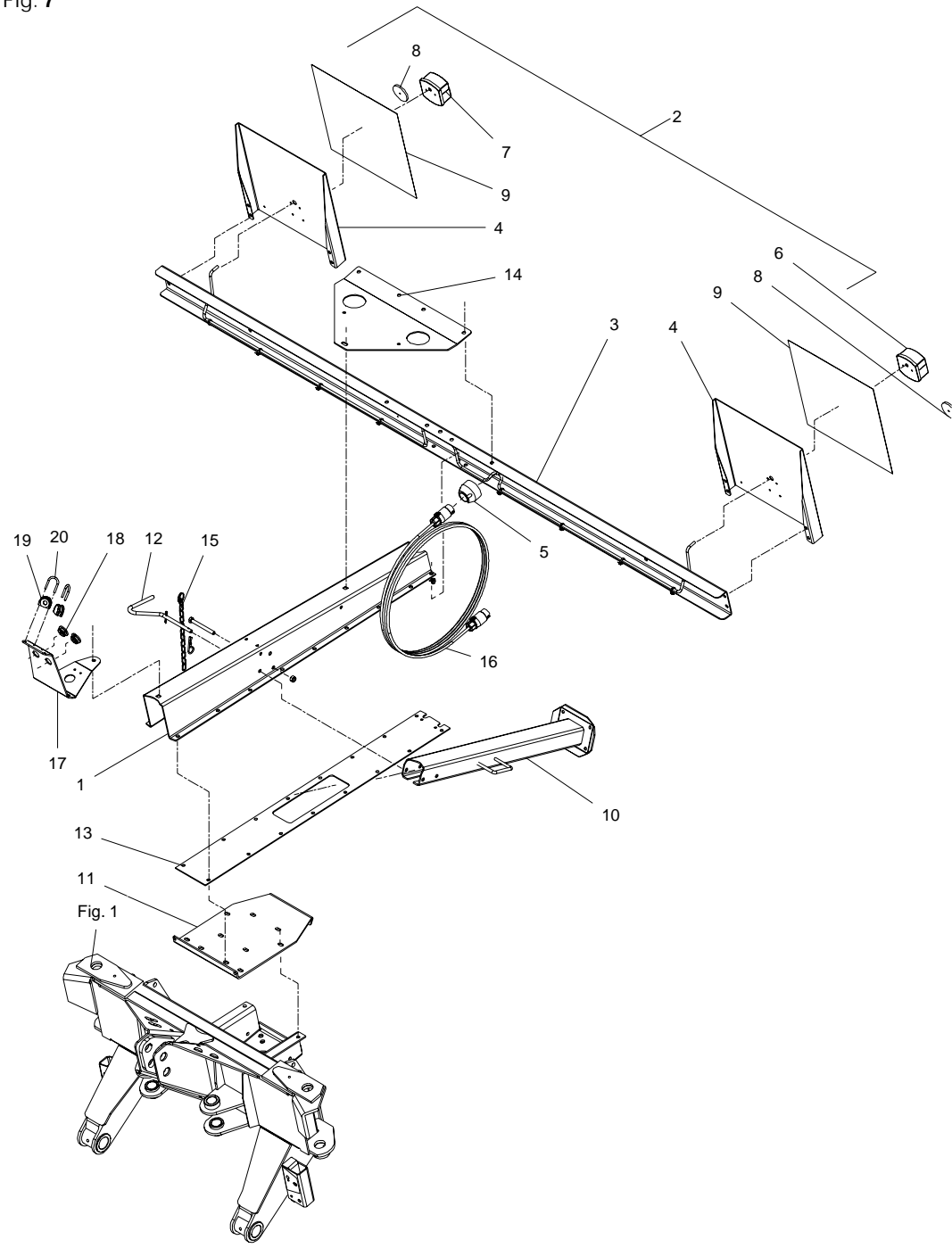


GX-0034/1 GX-9005		FIG. 5.		>=2430100901		
POS.	VARENUMMER	ANTAL	BENÆVNELSE	BEZEICHNUNG	DESIGNATION	HERTIL, DAZU, TO THIS, A CECI
25.	2066-076X	1	AFSTANDSRØR DISTANZROHR	DISTANCE TUBE	1214-3328 1220-3321 1241-2504	1 1 2
26.	1241-6702	1	SPENDESKIVE 29-42-5 SCHEIBE 29-42-5	WASHER 29-42-5		
27.	2365-166X	1	KROG HAGEN	HOOK		
28.	2325-335X	1	STOP STOP	STOP	1214-2126 1220-2321 1241-1202	1 1 1
29.	1335-4401	2	GLACIERLEJE 44-40-50 GLISSALAGER 44-40-50	BEARING GLISSA 44-40-50		
30.	3365-260X	1	STROP RIEMEN	STRAP		
31.	3325-291X	3	STROP STROPP	STRAP	1213-2222 1220-2321 1241-1304	2 2 6
32.	3365-259X	1	STROP RIEMEN	STRAP		
33.	2223-576X	1	HOLDER HALTER	HOLDER	1213-2222 1220-2321 1241-1304	1 1 2
34.	2228-791X	1	SKINNE SCHIENE	RAIL	1213-2224 1241-1304	1 2



GX-0034/1 GX-9005		FIG. 6.		>=2430100901		HERTIL, DAZU, TO THIS, A CECI	
POS.	VARENUMMER	ANTAL	BENÆVNELSE	BEZEICHNUNG	DESIGNATION		
1.	3088-076X	1	SKÅRRULLE, SML. SCHWADROLLE SATZ		SWATH ROLLER SET		
2.	3088-050X	1	ARM F. SKÅRRULLE ARM F. SCHWADROLLE		ARM F. SWATH ROLLER		
3.	2279-221X	1	DÆKSEL DECKEL		COVER		
4.	2279-223X	1	AFSTANDSRING DISTANZRING		DISTANCE RING		
5.	1331-2303	2	KUGLELEJE 6005 2RS KUGELLAGER 6005 2RS		BALL BEARING 6005 2RS		
6.	2279-023X	1	SKIVE SCHEIBE		WASHER		
7.	1219-0220	1	UNBRACOSKRUE M12-25 MC INNENSECHSKANTSCHR. M12-25 MC		ALLEN SCREW M12-25 MC		
8.	1165-0189	1	AFDÆKNING ABDECKUNG		COVER		
9.	1255-4102	2	LÅSERING 47 MM INDVENDIG SICHERINGSRING 47 MM INNEN		SNAP RING 47 MM INNER		
10.	3279-502X	1	TALLERKEN SCHEIBE		REINFORCED DISC		
11.	3088-079X	1	SKÅRRULLE, SML., VENSTRE SCHWADROLLE SATZ, LINKS		SWATH ROLLER SET, LEFT	1214-3422 1220-3321 1241-2502	1 1 1
12.	2279-221X	1	DÆKSEL DECKEL		COVER		
13.	2279-223X	1	AFSTANDSRING DISTANZRING		DISTANCE RING		
14.	1331-2303	2	KUGLELEJE 6005 2RS KUGELLAGER 6005 2RS		BALL BEARING 6005 2RS		
15.	2279-023X	1	SKIVE SCHEIBE		WASHER		
16.	1219-0220	1	UNBRACOSKRUE M12-25 MC INNENSECHSKANTSCHR. M12-25 MC		ALLEN SCREW M12-25 MC		
17.	1165-0189	1	AFDÆKNING ABDECKUNG		COVER		
18.	1255-4102	2	LÅSERING 47 MM INDVENDIG SICHERINGSRING 47 MM INNEN		SNAP RING 47 MM INNER		
19.	3279-502X	1	TALLERKEN SCHEIBE		REINFORCED DISC		
20.	3088-078X	1	ARM F. SKÅRRULLE ARM F. SCHWADROLLE		ARM F. SWATH ROLLER		
21.	1435-0050	2	TRÆKFJEDER ZUGFEDER		TENSION SPRING		
22.	2325-942X	2	STOP WIRE STAHLDRAHT STOP		STOP WIRE		
23.	1392-0115	4	WIREKLEMME 3/8" DRAHTSEILKLEMMEN 3/8"		WIRE CLAMP 3/8"	1392-0401	1

Fig. 7



POS.	VARENUMMER	ANTAL	BENÆVNELSE	BEZEICHNUNG	DESIGNATION		
1.	2365-077X	1	HOLDER HALTERUNG		SUPPORT	1213-4225 1220-4321 1241-3403	16 16 16
2.	3365-088X	1	BOM AUSLEGER		BAR		
3.	2365-083X	1	SKINNE SCHIENE		RAIL	1165-0130	8
4.	2365-134X	2	PLADE FOR ADVARSELSTAVLE PLATTE FUER WARNTAFEL		PLATE FOR WARNING BOARD	1213-4222 1220-4321	4 4
5.	1391-0711	1	7-POLET STIKDÅSE 7-POL STECKDOSE		PLUG BOX 7-POLES	1216-1324 1220-1322 1241-1203	3 3 3
6.	1391-0917	1	BAGLYGTE, VENSTRE RUECKLICHT, LINKE		REAR LIGHT, LEFT	1216-1156 1220-1322 1241-1203	2 2 2
7.	1391-0916	1	BAGLYGTE, HØJRE RUECKLICHT, RECHTE		REAR LIGHT, RIGHT	1216-1156 1220-1322 1241-1203	2 2 2
8.	1391-0600	2	REFLEX RØD RUECKSTRAHLER ROT		REFLECTION RED		
9.	PR80-6604	2	SELVKLÆBENDE ADVARSELSFOLIE SELF-ADHESIVE WARNING FOIL		SELBSTKLEBENDE WARNFOLIE		
10.	3365-146X	1	STØTTEBEN, BAGESTE ABSTELLSTUETZE, HINTERE		JACK, REAR	1214-4424 1220-4321	1 1
11.	2365-148X	1	MELLEPLADE EINLAGE		INTERMEDIATE PLATE	1213-4225 1220-4321 1241-3403	4 4 4
12.	2365-161X	1	TAP ZAPFEN		DOWEL	1252-4202 1254-2101 1433-0298	1 1 1
13.	2365-140X	1	FORSTÆRKNING VERSTÄERKERUNG		REINFORCEMENT		
14.	2365-150X	1	FORSTÆRKNING VERSTÄERKERUNG		REINFORCEMENT	1213-4225 1220-4321 1220-4924 1241-3403	7 6 1 7
15.	2226-789X	1	KÆDE KETTE		CHAIN		
16.	3365-227X	1	TRAILERLEDNING, 4 M ANHÄNGER LEITUNG, 4 M		TRAILER CABLE, 4 M		
17.	2365-149X	1	BESLAG BESCHLAG		CLAMP	1213-4225 1220-1124 1220-4321 1220-4924 1241-3403	3 8 2 1 3
18.	2227-637X	2	LEJEBØSNING LAGERBUCHSE		BEARING BUSH		
19.	2365-366X	2	PORCELEN ØSKEN PORZELAN OESE		PORCELAIN EYE		
20.	2365-367X	2	BØJLESKRUE SCHRAUBE		SCREW		

Fig. 7.1

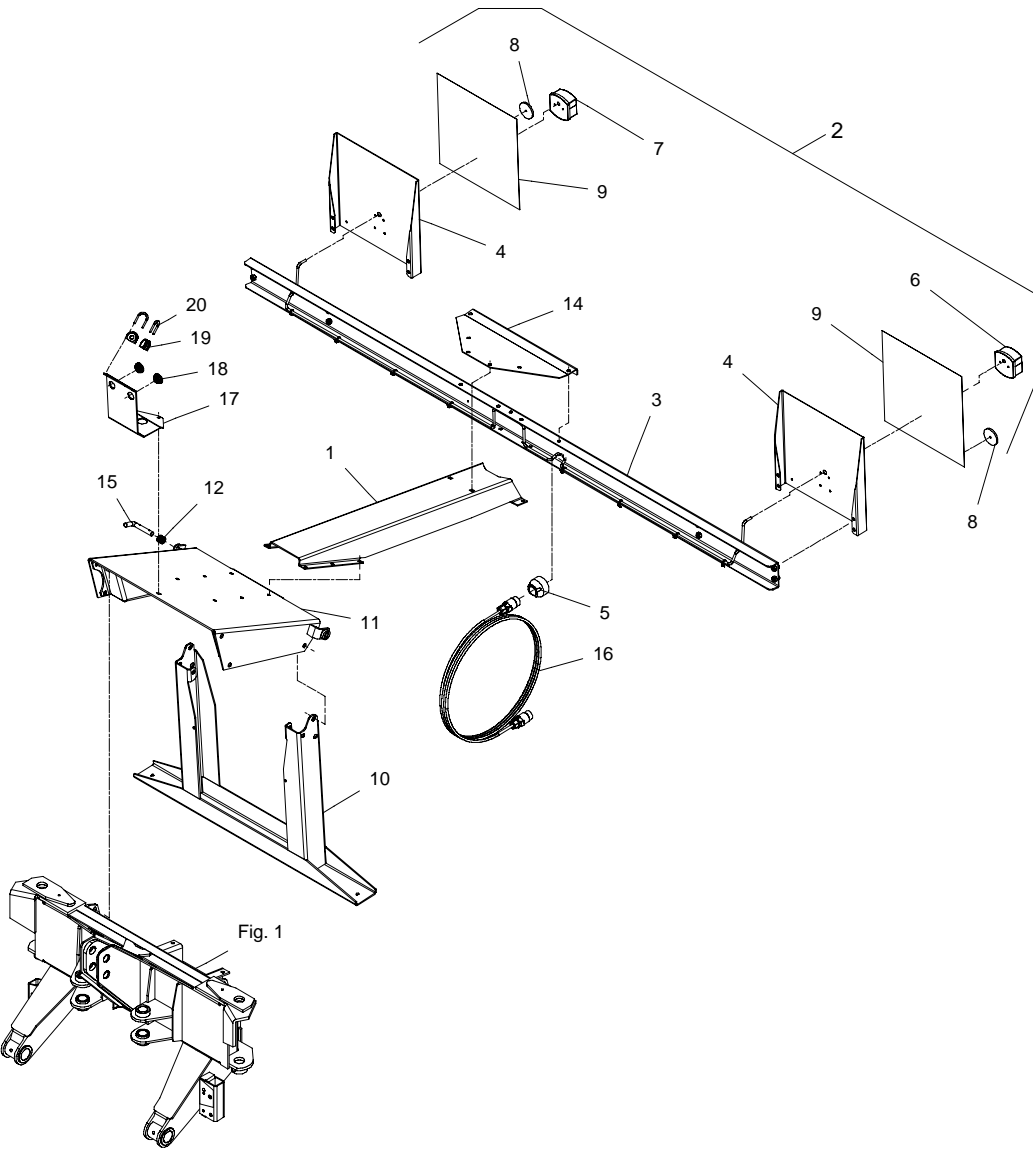
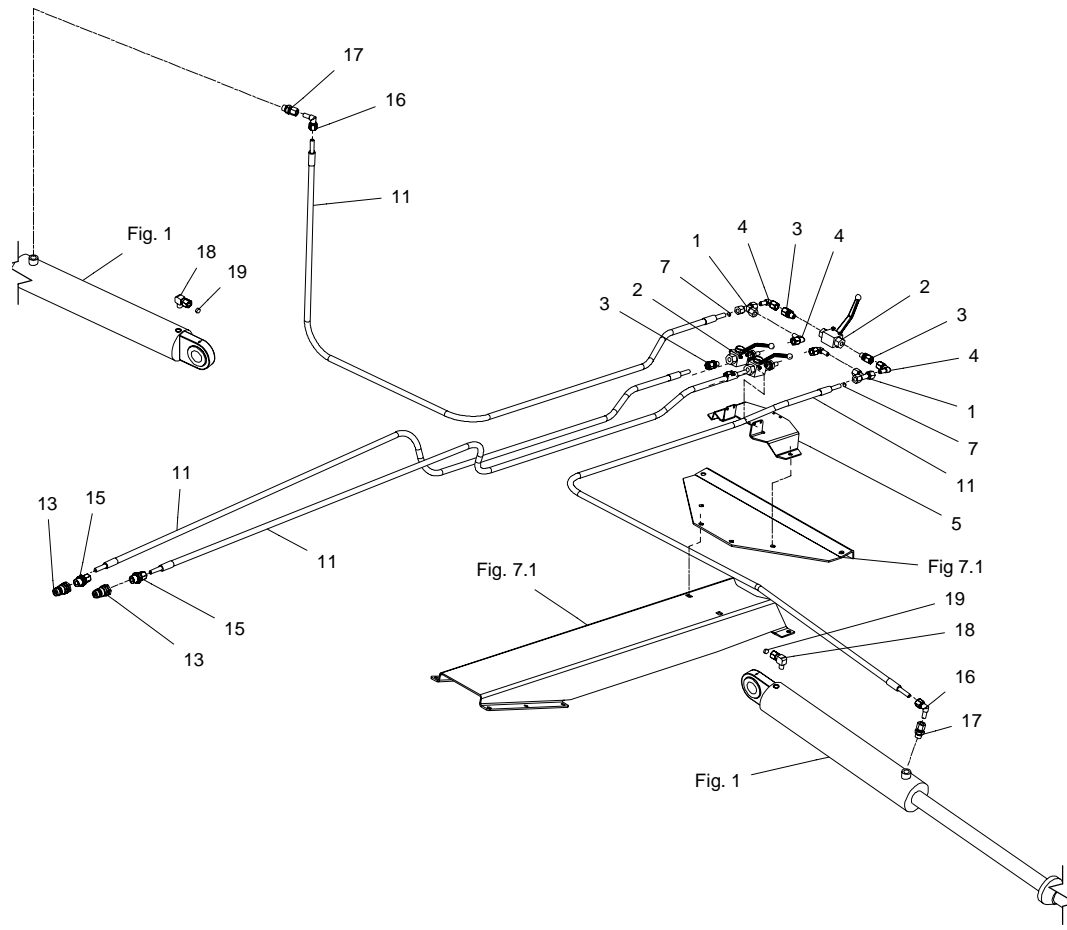


Fig. 1

POS.	VARENUMMER	ANTAL	BENÆVNELSE	BEZEICHNUNG	DESIGNATION	HERTIL, DAZU, TO THIS, A CECI	
1.	3365-398X	1	HOLDER HALTERUNG		SUPPORT		
2.	3365-088X	1	BOM AUSLEGER		BAR		
3.	2365-083X	1	SKINNE SCHIENE		RAIL	1165-0130	8
4.	2365-134X	2	PLADE FOR ADVARSELSTAVLE PLATTE FUER WARNTAFEL		PLATE FOR WARNING BOARD	1213-4222 1220-4321	4 4
5.	1391-0711	1	7-POLET STIKDÅSE 7-POL STECKDOSE		PLUG BOX 7-POLES	1216-1324 1220-1322 1241-1203	3 3 3
6.	1391-0917	1	BAGLYGTE, VENSTRE RUECKLICHT, LINKE		REAR LIGHT, LEFT	1216-1156 1220-1322 1241-1203	2 2 2
7.	1391-0916	1	BAGLYGTE, HØJRE RUECKLICHT, RECHTE		REAR LIGHT, RIGHT	1216-1156 1220-1322 1241-1203	2 2 2
8.	1391-0600	2	REFLEX RØD RUECKSTRAHLER ROT		REFLECTION RED		
9.	PR80-6604	2	SELVKLÆBENDE ADVARSELSFOLIE SELF-ADHESIVE WARNING FOIL		SELBSTKLEBENDE WARNFOLIE		
10.	3365-295X	1	STØTTEBEN ABSTELLSTUETZE		JACK	1213-5324 1220-5321 1241-4505	4 4 4
11.	3365-299X	1	KONSOL KONSOLE		BRACKET	1213-5424 1220-5321 1241-4505	4 4 4
12.	1431-3298	2	TRYKFIJEDER DRUCKFEDER		COMPRESSION SPRING		
14.	2365-399X	1	BESLAG BESCHLAG		CLAMP	1213-3322 1220-3321 1241-2502	5 5 5
15.	2365-396X	1	TAP SCHNÄPPER		DOWEL	1241-4304 1251-3204	1 2
16.	3365-227X	1	TRAILERLEDNING, 4 M ANHAENGER LEITUNG, 4 M		TRAILER CABLE, 4 M		
17.	2365-414X	1	BESLAG BESCHLAG		FITTING	1213-3322 1220-3321 1220-3924 1241-2502	2 2 1 1
18.	2227-637X	2	LEJEBØSNING LAGERBUCHSE		BEARING BUSH		
19.	2365-366X	2	PORCELÆN ØSKEN PORZELAN OESE		PORCELAIN EYE		
20.	2365-367X	2	BØJLESKRUE SCHRAUBE		SCREW		

Fig. 8



POS.	VARENUMMER	ANTAL	BENÆVNELSE	BEZEICHNUNG	DESIGNATION	HERTIL, DAZU, TO THIS, A CECI
1.	1311-8406	2	T-STYKKE T-STUECK		T-PIECE	
2.	1317-0725	3	KUGLEHANE 1/4" KUGELHAHN 1/4"		BALL TAP 1/4"	
3.	1311-1416	6	RØRSTUDS ROHRSTUTZEN		PIPE STUB	
4.	1311-8603	4	VINKELFORSKRUNING WINKELVERSCHRAUBUNG		ANGLE COUPLING	
5.	2365-261X	1	BESLAG BESCHLAG		CLAMP	1214-1101 1220-1321
7.	2010-394X	2	DYSE DÜSE		NOZZLE	
11.	1317-0880	4	HYDRAULIKSLANGE L=2300 HYDRAULIKSLAUCH L=2300		HYDRAULIC HOSE L=2300	
13.	1317-0302	2	STIK F/LYNKOBLING ANSCHLUSS F/SCHNELLKUPPLUNG		CONNECTION F/QUICK-COUPLING	
15.	1311-1409	2	RØRFORSKRUNING ROHRVERSCHRAUBUNG		PIPE COUPLING	
16.	1311-8603	2	VINKELFORSKRUNING WINKELVERSCHRAUBUNG		ANGLE COUPLING	
17.	1311-8534	2	FORSKRUNING VERSCHRAUBUNG		SCREWED CONNECTION	
18.	1311-8620	2	VINKELFORSKRUNING WINKELVERSCHRAUB		ANGLE COUPLING	
19.	1317-0522	2	FILTER PROP FILTERSCHLUSS		FILTER PLUG	
20.	2365-446X	1	SLANGE SCHLAUCH >=2430101230		HOSE	

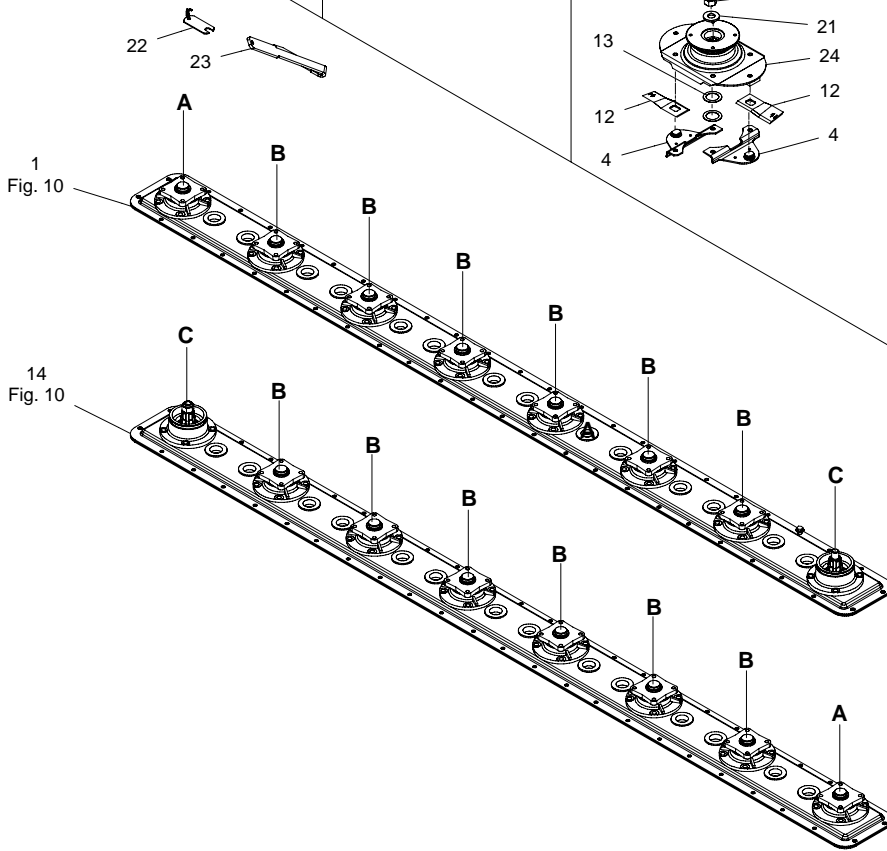
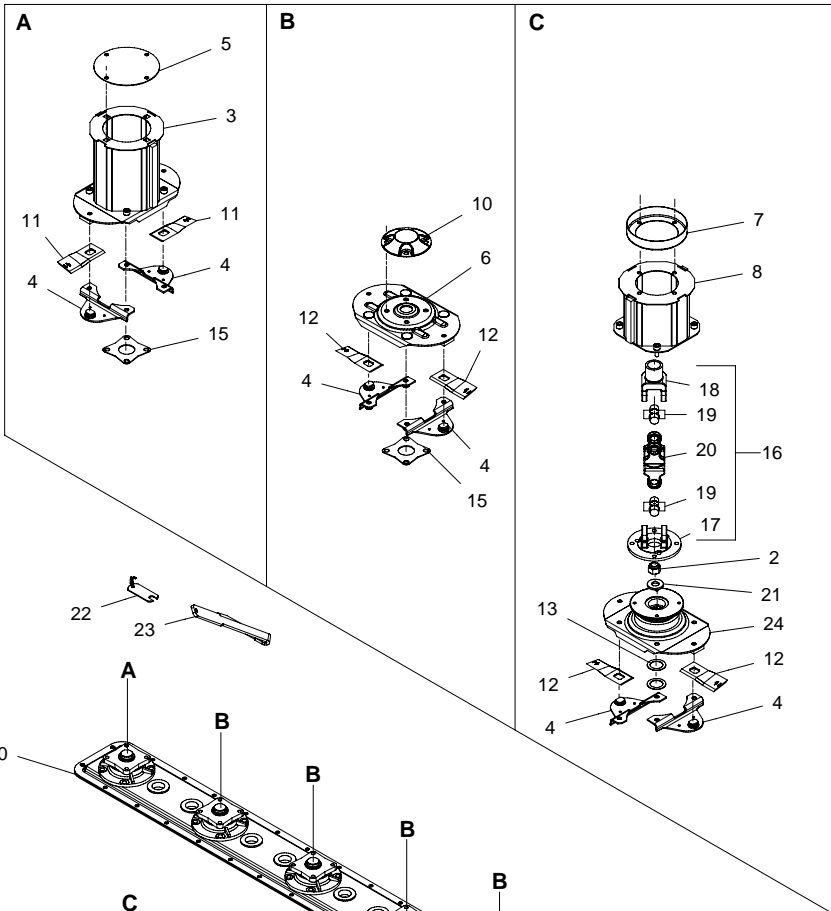
Fig. 9

GX-0034/1 GX-9005

FIG. 9.

>=2430100901

HERTIL, DAZU,
TO THIS, A CECI



POS.	VARENUMMER	ANTAL	BENÆVNELSE	BEZEICHNUNG	DESIGNATION		
1.	1380-0128	1	KNIVBJÆLKE 8-SK MESSERBALKEN 8-SK		KNIFE BAR 8-SK		
2.	2085-615X	2	LÅSEMØTRIK GEGENMUTTER		LOCK NUT		
3.	3087-451A	2	TROMLE, UDVENDIG WALZE		BARREL	1213-3222 1220-3922	4 4
4.	3229-517A	32	KNIVHOLDER MESSERHALTER		KNIFE HOLDER	1219-0245 1220-4323	2 2
5.	2089-180X	2	TÆTNING DICHTUNG		TIGHTENING		
6.	3229-520X	12	SKIVE TELLERSCHEIBE		DISC		
7.	2225-397X	2	TÆTNING DICHTUNG		TIGHTENING	1213-3224	4
8.	3087-449A	2	TROMLE TROMMEL		BARREL	1213-3224 1220-3323	4 4
10.	2228-637X	12	TOP TOPP		TOP	1213-4225 1241-3403	4 4
11.	1380-0046	16	KNIV, VENSTRE MESSER, LINKS		KNIFE, LEFT		
12.	1380-0047	16	KNIV H. VREDET 55-4-134 MESSER, RECHTE		KNIFE, RIGHT		
13.	1241-8202	4	SPÆNDESKIVE 36-52-1,5 SCHEIBE 36-52-1,5		WASHER 36-52-1,5		
14.	2365-248X	1	KNIVBJÆLKE 8-SKIVER SCHNITTBALKEN 8-SCHEIBEN		CUTTER BAR 8-DISC		
15.	2228-592X	14	MELLEMLÆG ZWISCHENSTUECK		DISTANCE PIECE		
16.	1340-7123	2	KARDANLED KREUTZGELENK		UNIVERSAL JOINT		
17.	1340-9005	2	FLANGEGAFFEL FLANSCHGABEL		FLANGE FORK		
18.	1340-9006	2	NAVGAFFEL NABENGABEL		HUB FORK		
19.	1340-9114	4	KRYDS KREUTZGARNITUR		CENTRE CROSS		
20.	1340-9059	2	DOBBELTGAFFEL DOPPELTES GABEL		FORK DOUBLE		
21.	2085-616X	2	SKIVE SCHEIBE		WASHER		
22.	3210-436X	1	KONTROLLÈRE KONTROLLEHRE		CONTROL GAUGE		
23.	2083-706B	1	VERKTØJ WERKZEUG		TOOL		
24.	3229-519A	1	SKIVE FOR INDGANG LAV HD TELLERSCHEIBE HD		DISC HD		

Fig. 10

POS. VARENUMMER ANTAL BENÆVNELSE BEZEICHNUNG DESIGNATION

POS.	VARENUMMER	ANTAL	BENÆVNELSE	BEZEICHNUNG	DESIGNATION
1.	2085-630X	4	KUGLELEJE KUGLELAGER		BALL BEARING
2.	2085-643X	2	LEJEHUS LAGERGEHAEUSE		BEARING HOUSING
3.	2085-632X	2	AFSTANDSRING DISTANZRING		DISTANCE RING
4.	2085-633X	4	TÆTNINGSRING DICHTUNGSRING		TIGHTENING RING
5.	2085-638X	2	BJÆLKEHALVDEL, UNDERSTE BALKENHAELFTE, UNTERE		HALF OF CUTTERBAR, LOWER
6.	2085-635X	2	DRIVHJUL ANTRIEBSRAD		DRIVING WHEEL
7.	1220-4321	64	NYLOC MØTRIK M12 NYLOC MUTTER M12		NYLOC NUT M12
8.	2085-621X	64	O-RING O-RING		O-RING
9.	2085-619X	16	KONSOL KONSOLE		BRACKET
10.	2085-618X	16	KONSOL KONSOLE		BRACKET
11.	2085-637X	2	UDLUFTNINGSSKRUE ENTLUFTUNGSVENTIL		AIR-ESCAPE VALVE
12.	1317-0208	8	KOBBERPAKNING 17-22-1,5 KUPFERDICHTUNG 17-22-1,5		COPPER GASKET 17-22-1,5
14.	2085-641X	16	O-RING O-RING		O-RING
15.	2085-634X	2	O-RING O-RING		O-RING
16.	2085-642X	14	LEJEHUS LAGERGEHAEUSE		BEARING HOUSING
17.	2085-628X	28	MELLEMHJUL Z-38 ZWISCHENRAD Z-38		INTERMEDIATE WHEEL Z-38
18.	2085-189X	56	LÅSERING ANI 75NO3 SICHERUNGSRING 75NO3		SNAP RING ANI 75NO3
19.	2085-627X	28	KUGLELEJE KUGLELAGER		BALL BEARING
20.	2085-639X	2	BJÆLKEHALVDEL, ØVERSTE BALKENHAELFTE, ØBERE		HALF OF CUTTERBAR, UPPER
21.	2085-624X	28	SKIVE SCHEIBE		WASHER
22.	2085-625X	28	SKRUE SCHRAUBE		SCREW
23.	2085-640X	2	O-RING O-RING		O-RING
24.	2085-626X	28	BØSNING, NYLON BUCHSE, NYLON		BUSH, NYLON
25.	2085-214X	2	PROP ROHRVERSCHLUSS		PLUG
30.	3085-250X	1	PAKNINGSSÆT DICHTUNGSSATZ		GASKET SET
31.	3085-251X	1	LEJESÆT LAGERSATZ		BEARING SET

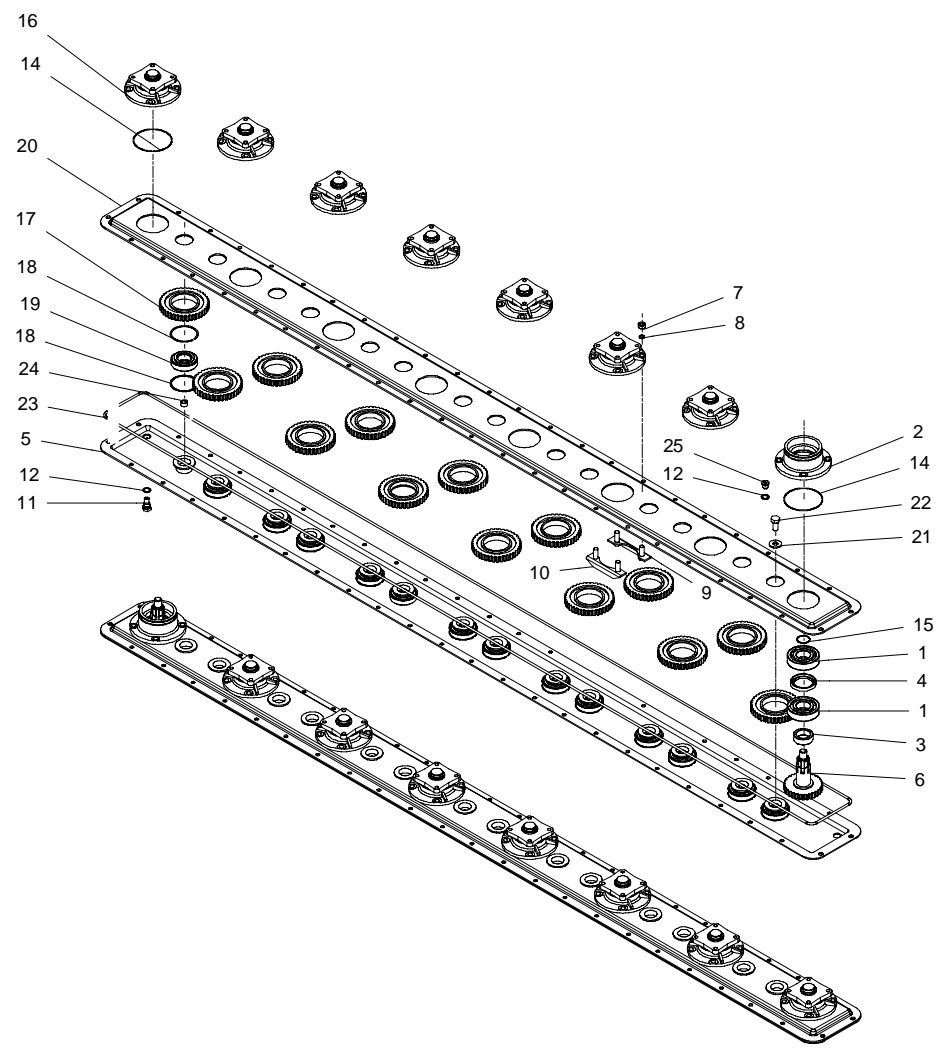
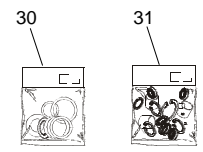
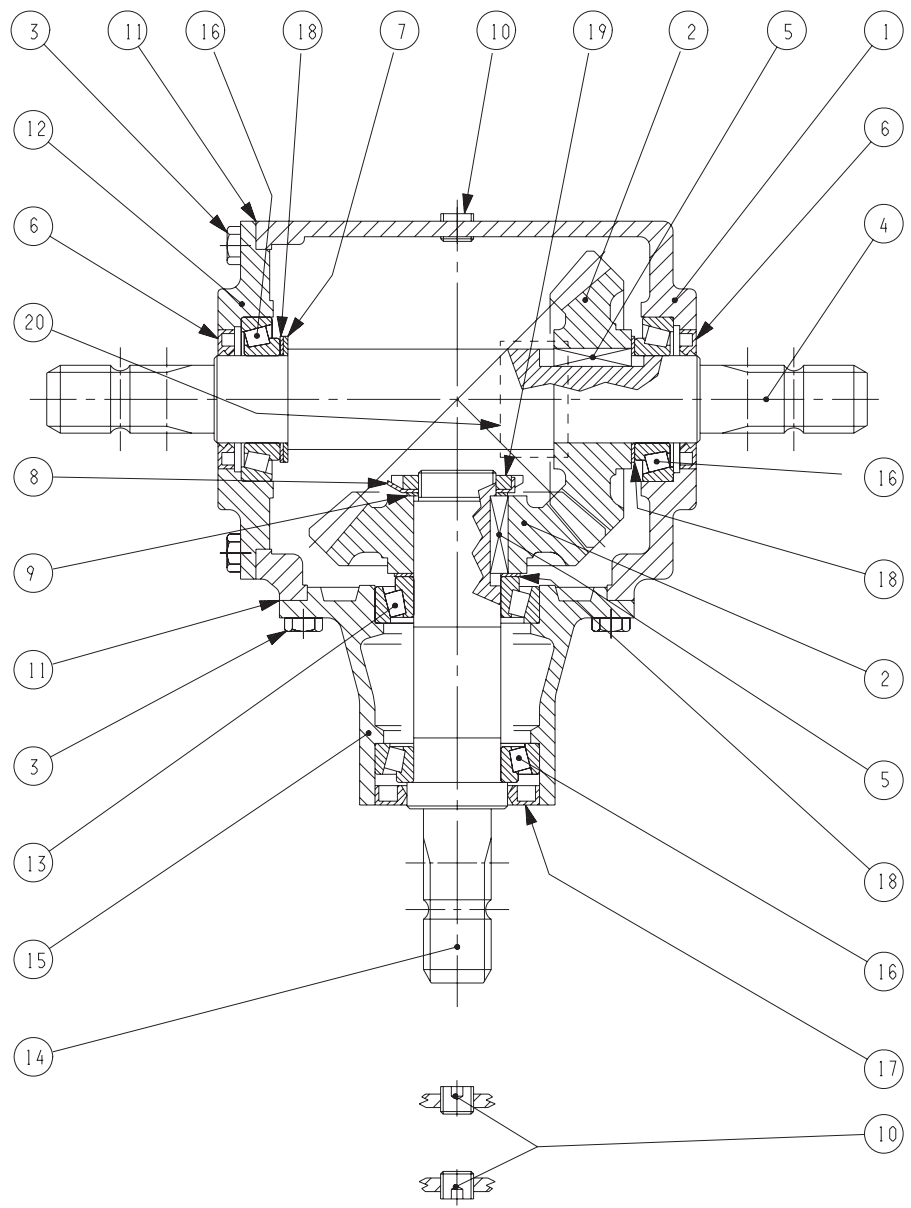
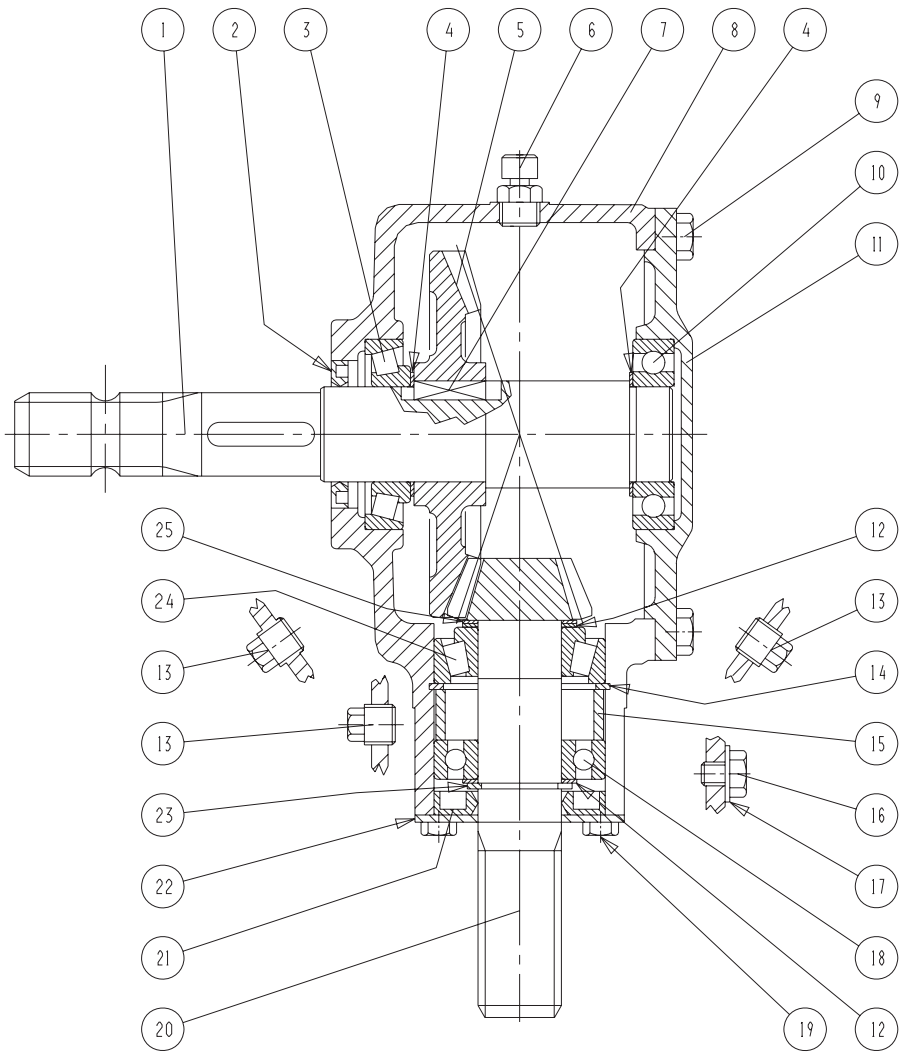


Fig. 30



POS.	VARENUMMER	ANTAL	BENÆVNELSE	BEZEICHNUNG	DESIGNATION
.	3113-233X		VINKELTRÆK, 540 RPM WINKELGETRIEBE, 540 RPM		BEVEL GEAR, 540 RPM
1.	1315-9378	1	HUS GEHÆUSE		HOUSING
2.	1315-9390	2	GEAR GETRIEBE		GEAR
3.	1315-9380	16	BOLT BOLT		BOLT
4.	1315-9391	1	AKSEL WELLE		SHAFT
5.	1315-9392	1	PASFEDER B14-9-40 FEDERKEIL B14-9-40		FLAT KEY B14-9-40
6.	1315-9383	2	OLIETÆTNINGSRING 45-72-8 DICHTUNGSRING 45-72-8		OIL SEAL 45-72-8
7.	1315-9384	1	SKIVESÆT SCHEIBENSATZ		SET AF WASHERS
8.	1315-9114	1	LÆSESKIVE FEDERSKEIBE		SPRING WASHER
9.	1315-9385	1	SKIVESÆT SCHEIBENSATZ		SET AF WASHERS
10.	1315-9245	4	PROP ROHRVERSCHLUSS		PLUG
11.	1315-9256	2	PAKNING DICHTUNG		GASKET
12.	1315-9386	1	DÆKSEL DECKEL		COVER
13.	1315-9387	1	KUGLELEJE, KONISK 32209 ROLLENLAGER, KONISK 32209		ROLLING BEARING, CONE 32209
14.	1315-9388	1	AKSEL WELLE		SHAFT
15.	1315-9389	1	FORLÆNGER VERLÆNGERUNG		EXTENSION
16.	1331-9907	3	KONISK RULLELEJE 30209 KON. ROLLENLAGER 30209		TAPER ROLLER BEARING 30209
17.	1315-9227	1	OLIETÆTNINGSRING 52-85-10 DICHTUNGSRING 52-85-10		OIL SEAL 52-85-10
18.	1315-9132	3	AFSTANDSSKIVE DISTANZSCHEIBE		DISTANCE WASHER
19.	1315-9113	1	MØTRIK MUTTER		NUT

Fig. 31



POS.	VARENUMMER	ANTAL	BENÆVNELSE	BEZEICHNUNG	DESIGNATION
.	3225-578A		VINKELTRÆK WINKELGETRIEBE		BEVEL GEAR
1.	1315-9164	1	AKSEL WELLE		SHAFT
2.	1332-4502	1	OLIETÆTNINGSRING M40-62-7 DICHTUNGSRING M40-62-7		OIL SEAL M40-62-7
3.	1331-9994	1	RULLELEJE KONISK 30208A ROLLENLAGER 30208A		ROLLER BEARING 30208A
4.	1315-9109	2	AFSTANDSRING, SÆT DISTANZRING, SATZ		DISTANCE RING, SET
5.	1315-9163	1	KRONHJUL KRONRAD		CROWN WHEEL
6.	1315-9167	1	UDLUFTNINGSPROP ENTLÛFTUNGSSCHRAUBE		AIR ESCAPE PLUG
7.	1338-0102	1	PASFEDER 12-8-28 FEDERKEIL 12-8-28		FLAT KEY 12-8-28
8.	1315-9317	1	HUS GEHÆUSE		HOUSING
9.	1213-3224	8	STÅLSÆTSKRUE M10-25 ST. SETSCHRAUBE M10-25		STEEL SET SCREW M10-25
10.	1331-3106	1	KUGLELEJE 6208 KUGELLAGER 6208		BALL BEARING 6208
11.	1315-9318	1	DÆKSEL DECKEL		COVER
12.	1315-9140	2	SKIVESÆT DICHTUNGSSATZ		SET OF TIGHTENINGS
13.	1311-2201	3	PROP VERSCHLUSS		PLUG
14.	1255-6101	1	LÅSERING 72 MM INDVENDIG SICHERINGSRING 72 MM INNEN		SNAP RING 72 MM INNER
15.	1315-9301	1	AFSTANDBØSNING DISTANZBUCHSE		DISTANCE BUSH
16.	1315-9136	1	BOLT M10-10 BOLZEN M10-10		BOLT M10-10
17.	1315-9282	1	KOBBERSKIVE 10,5-18 KUPFERSCHEIBE 10,5-18		COPPER WASHER 10,5-18
18.	1331-3104	1	KUGLELEJE 6207 KUGELLAGER 6207		BALL BEARING 6207
19.	1213-2126	4	STÅLSÆTSKRUE M8-15 ST. SETSCHRAUBE M8-15		STEEL SET SCREW M8-15
20.	1315-9319	1	SPIDSHJUL Z=12 ZAHNRAD Z=12		BEVEL PINION WHEEL Z=12
21.	1332-3602	1	OLIETÆTNINGSRING 35-72-10 DICHTUNGSRING 35-72-10		OIL SEAL 35-72-10
22.	1315-9165	1	DÆKSEL DECKEL		COVER
23.	1315-9191	1	LÅSERING 35 SICHERINGSRING 35		SNAP RING 35
24.	1331-9910	1	RULLELEJE ROLLENLAGER		ROLLER BEARING
25.	1315-9220	1	PASSKIVE 35.3-1.3 SCHEIBE 35.3-1.3		WASHER 35.3-1.3

Fig. 40

POS. VARENUMMER ANTAL BENÆVNELSE BEZEICHNUNG DESIGNATION

.	1350-0046		KO AKSEL SFT S6 - 1000 RPM GELENKENWELLE SFT S6- 1000 RPM	PTO SHAFT SFT S6 - 1000 RPM	
1.	1350-3064	1	GAPFEL 1 3/8" (6) GABEL 1 3/8" (6)	YOKE 1 3/8" (6)	
2.	1350-2982	2	KRYDS KREUTZ	CENTRE CROSS	
12.	1601-0014	1	PROFILRØR, UDV. PROFILROHR, AUSSEN	PROFILE, OUTER	
13.	1350-2094	1	PROFILRØR, INDVENDIG HÆRDET PROFILROHR, INNERE GEHÆRDET	PROFILE TUBE, INNER HARDENED	
73.	1350-4501	4	FRIKTIONSBELÆGNING REIBBELAG	FRICTION LINING	
85.	1350-6509	1	FJEDER FEDER	SPRING	
97.	1350-3089	1	RØRBESKYTTELSE SCHUTZVORRICHTUNG	SHIELDING	
99.	1350-2980	T 1	GAPFEL GABEL	YOKE	

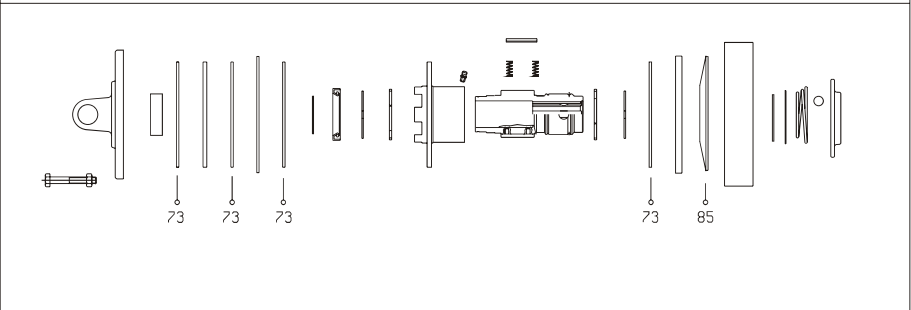
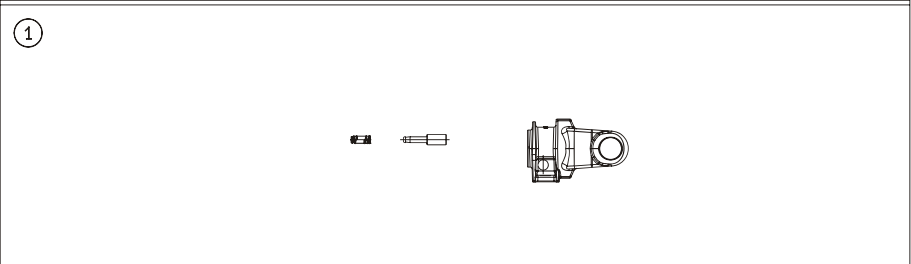
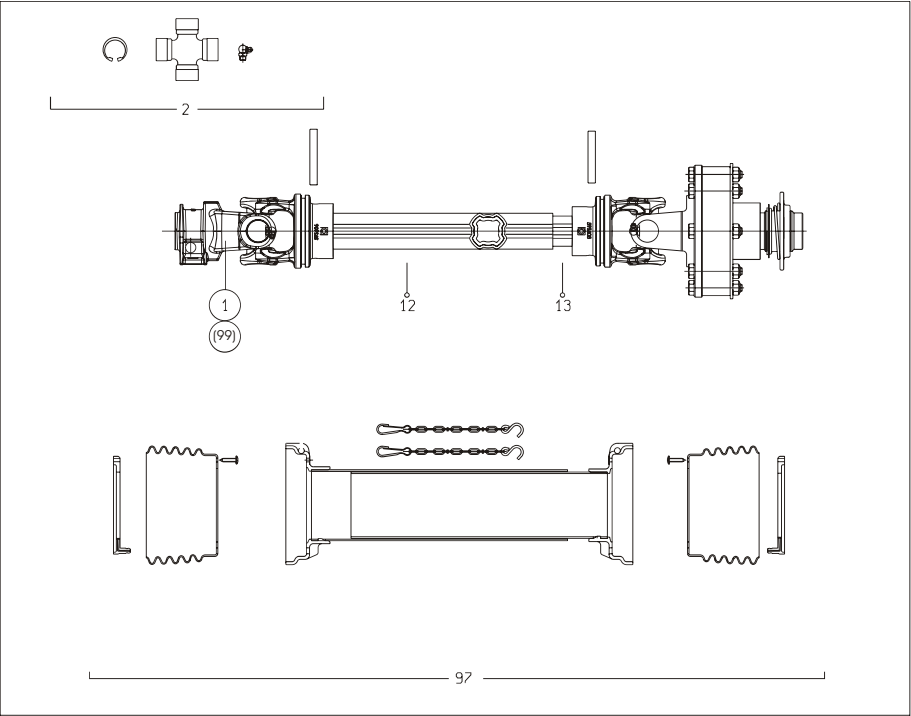


Fig. 40.1

GX-0034/1 GX-9005

FIG. 40. 1

>=2430101258

HERTIL, DAZU,
TO THIS, A CECI

POS.	VARENUMMER	ANTAL	BENÆVNELSE	BEZEICHNUNG	DESIGNATION
.	1350-0080		KO AKSEL SFT-S6 6 SPL. M=1200 GELENKWELLE SFT-S6 6SPL. M1200	PTO SHAFT SFT-S6 6 SPL. M=1200	
1.	1350-3064	1	GAPFEL 1 3/8" (6) GABEL 1 3/8" (6)	YOKE 1 3/8" (6)	
2.	1350-2982	2	KRYDYS KREUTZ	CENTRE CROSS	
12.	1601-0014	1	PROFILRØR, UDV. PROFILROHR, AUSSEN	PROFILE, OUTER	
13.	1350-2094	1	PROFILRØR, INDVENDIG HÆRDET PROFILROHR, INNERE GEHÆRDET	PROFILE TUBE, INNER HARDENED	
65.	1350-6513	4	FRIKTIONSSKIVE REIBUNGSSCHEIBE	FRICTION DISC	
74.	1350-6514	1	FJEDER 1200NM FEDER 1200NM	SPRING 1200NM	
97.	1350-3089	1	RØRBESKYTTELSE SCHUTZVORRICHTUNG	SHIELDING	
99.	1350-3064	T 1	GAPFEL 1 3/8" (6) GABEL 1 3/8" (6)	YOKE 1 3/8" (6)	

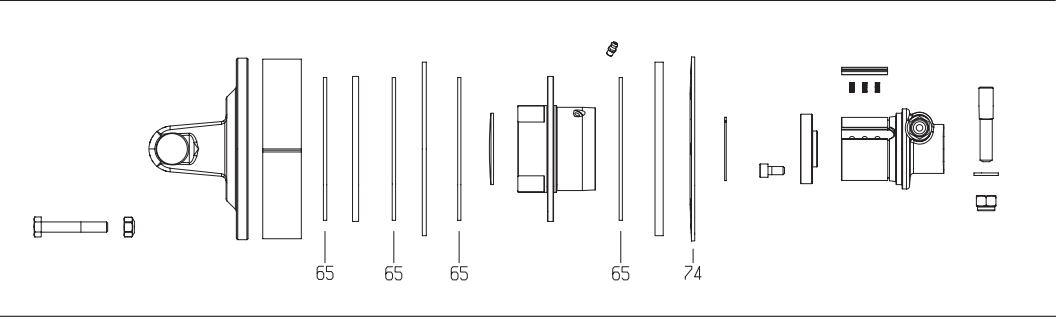
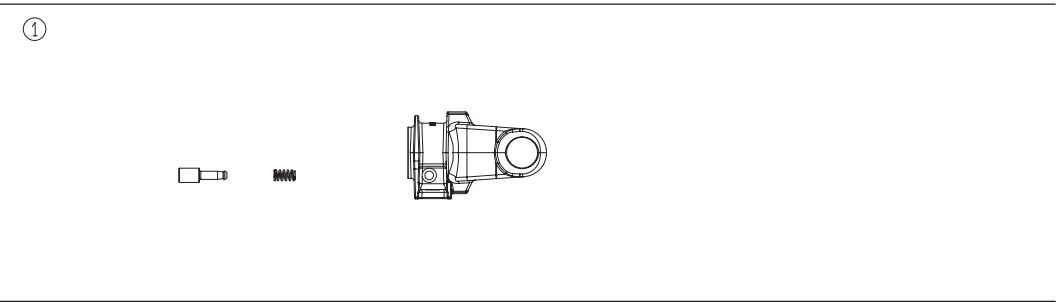
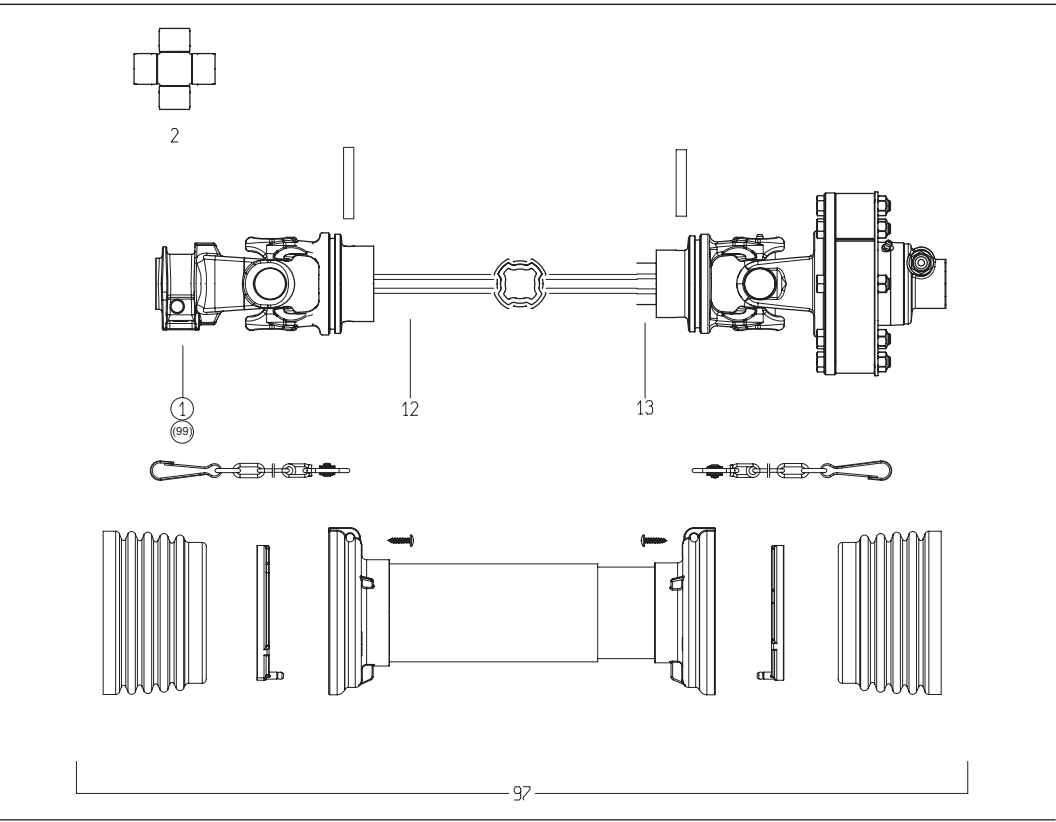
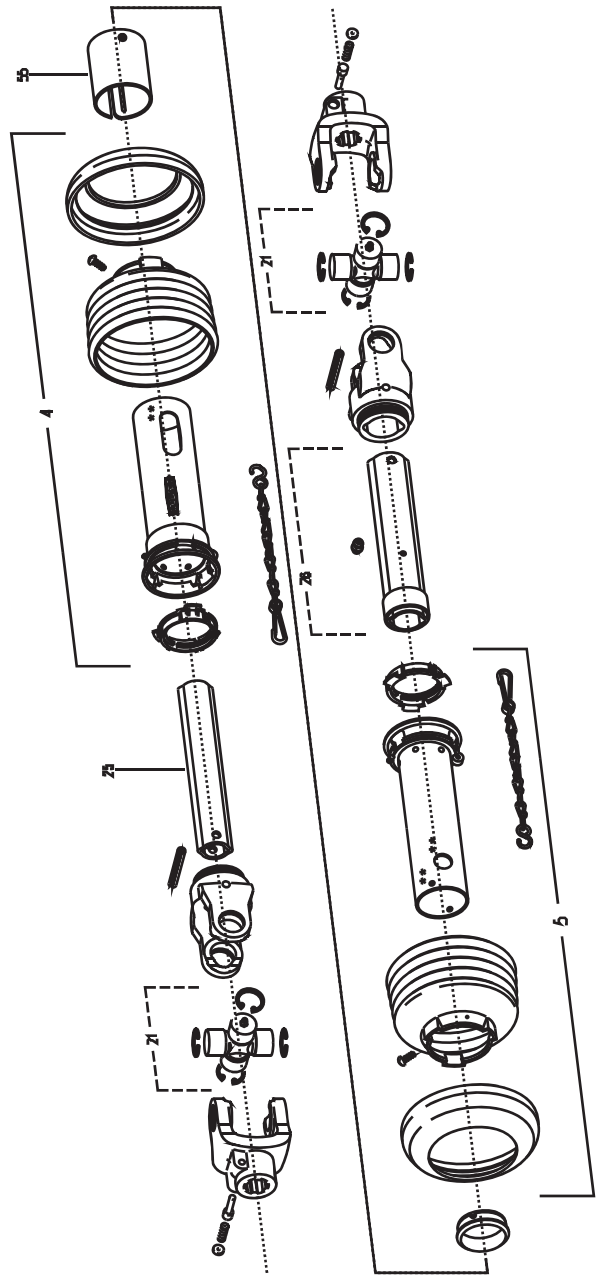


Fig. 41

POS. VARENUMMER ANTAL BENÆVNELSE BEZEICHNUNG DESIGNATION



POS.	VARENUMMER	ANTAL	BENÆVNELSE	BEZEICHNUNG	DESIGNATION
.	1340-5112		KRAFTOVERFØRINGSAKSEL GELENKWELLE		PTO SHAFT
4.	1501-0010	1	BESKYTTELSERØR UDV. 1000 MM SCHUTZROHR AUSSEN, 1000 MM		PROTECTION TUBE, OUTER 1000 MM
5.	1501-0009	1	BESKYTTELSERØR, INDV. 1000 MM SCHUTZROHR INNEN, 1000 MM		PROTECTION TUBE INNER, 1000 MM
21.	1340-9228	2	KRYDS KREUTZ		CROSS
25.	1501-0111	1	PROFILRØR 1BH 1000 MM PROFILROHR GR.1BH 1000 MM		PROFILE TUBE SIZE 1BH 1000 MM
26.	1501-0110	1	PROFILRØR 2AG 1000 MM PROFILROHR GR.2AG 1000 MM		PROFIL TUBE SIZE 2AG 1000 MM
55.	1341-9538	1	AFDÆKNING ABDECKUNG		COVER

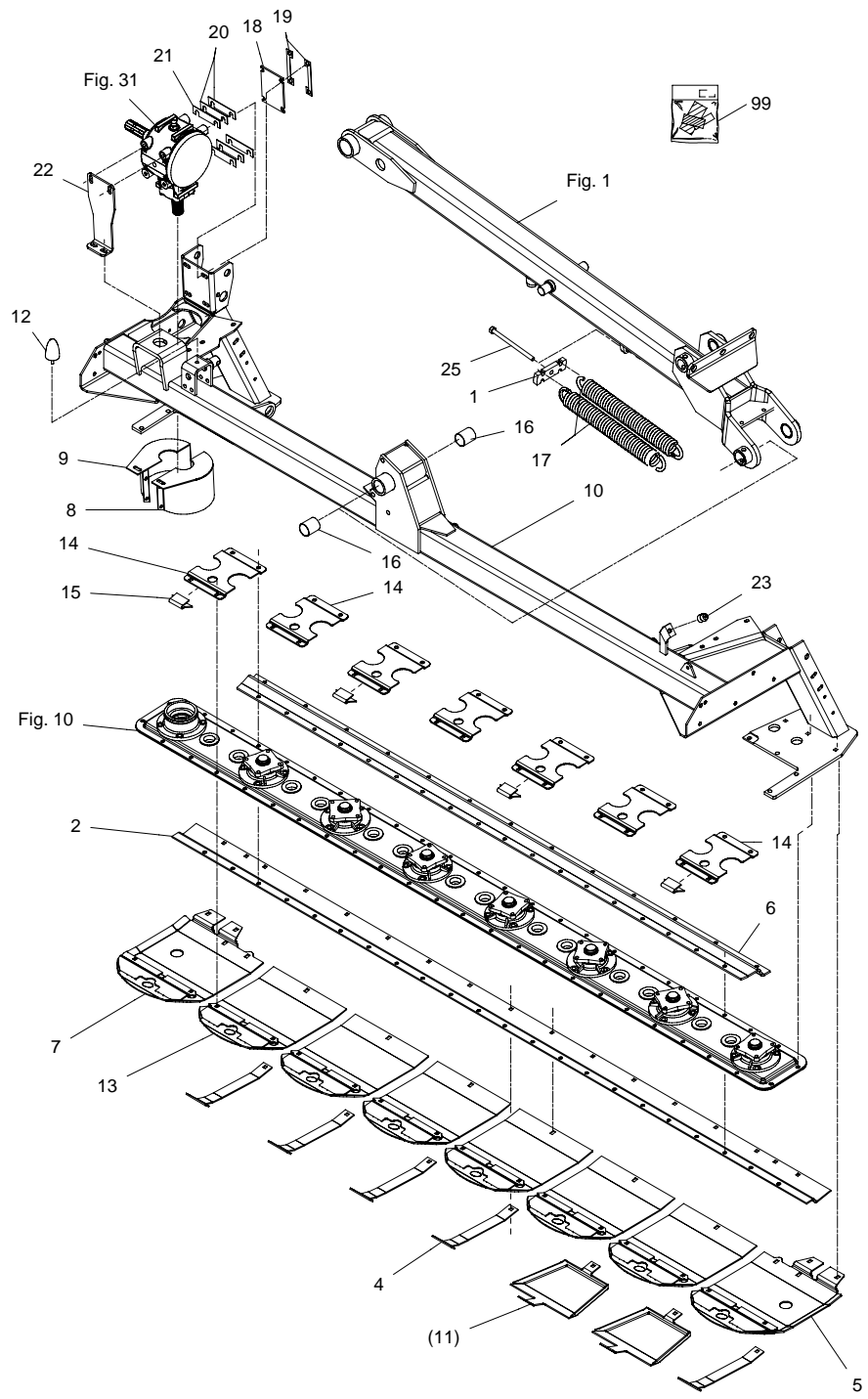
Fig. 60

TILBEHØR - ZUBEHÖR - ACCESSORIES

GX-0034/1 GX-9005

FIG. 60.
TILBEHØR, ZUBEHÖR, ACCESSORIES

>=2430100901



POS.	VARENUMMER	ANTAL	BENÆVNELSE	BEZEICHNUNG	DESIGNATION	HERTIL, DAZU, TO THIS, A CECI
1.	2087-672X	1	HOLDER HALTER	SUPPORT		
2.	2325-007X	1	FORSTERKNING VERSTAERKERUNG	REINFORCEMENT		
3.	2325-101X	2	SKJOLD SCHIELD	SHIELD		
4.	2087-778X	7	SLÆBESKO GLEITSCUHUH >=2430100901 <=2430101129	GUIDE SHOE		
4. 1	2087-945X	4	SLÆBESKO GLEITKUFE >=2430101230	GUIDE SHOE		
5.	2087-778X	1	SLÆBESKO GLEITSCUHUH >=2430100901 <=2430101129	GUIDE SHOE	1219-0302 1220-3524	1 1
5. 1	3087-948X	1	SLÆBESKO, VENSTRE GLEITSCUHUH, LINKE >=2430101230	GUIDE SHOE, LEFT	1215-3226 1220-3524	1 1
6.	2325-008X	1	FORSTERKNING VERSTAERKERUNG	REINFORCEMENT	1215-3320 1220-3321	14 13
7.	3087-784X	1	SLÆBESKO, HØJRE GLEITSCUHUH, RECHTE >=2430100901 <=2430101129	GUIDE SHOE, RIGHT	1219-0302 1220-3524	1 1
7. 1	3087-949X	1	SLÆBESKO, HØJRE GLEITSCUHUH, RECHTE >=2430101230	GUIDE SHOE, RIGHT	1215-3226 1220-3524	1 1
8.	3089-176X	1	SKÆRM SCHUTZ	GUARD	1215-3922 1220-3321 1241-2502	2 2 2
9.	3089-174X	1	SKÆRM SCHUTZ	GUARD		
10.	3365-171X	1	STEL RAHMEN >=2430100901 <=2430101157	FRAME	1213-3222 1214-4430 1215-3320 1219-0302 1219-0903 1220-3321 1220-3524 1220-4321 1220-4522 1241-2502 1241-8202	1 2 3 3 6 7 2 2 8 9 1
10. 1	3365-171A	1	STEL RAHMEN >=2430101258	FRAME	1213-3222 1214-4430 1215-3320 1219-0302 1219-0903 1220-3321 1220-3524 1220-4321 1220-4522 1241-2502 1241-8202	1 2 3 3 6 7 2 2 8 9 1
11.	2087-911X	T	HØJ SLÆBESKO HOHE GLEITKUFE >=2430100901 <=2430101129	TALL GUIDE SHOE		
11. 1	2087-911A	T	HØJ SLÆBESKO HOHE GLEITKUFE >=2430101230	TALL GUIDE SHOE		
12.	1393-0187	1	GUMMIBUFFE GUMMIBUFFER	RUBBER BUFFER		
13.	3087-775X	6	SLÆBESKO GLEITSCUHUH >=2430100901 <=2430101129	GUIDE SHOE		
13. 1	3087-943X	6	SLÆBESKO GLEITSCUHUH >=2430101230	GUIDE SHOE		
14.	2087-788X	5	SKJOLD SCHIELD >=2430100901 <=2430101129	SHIELD	1220-3524	3

Fig. 60

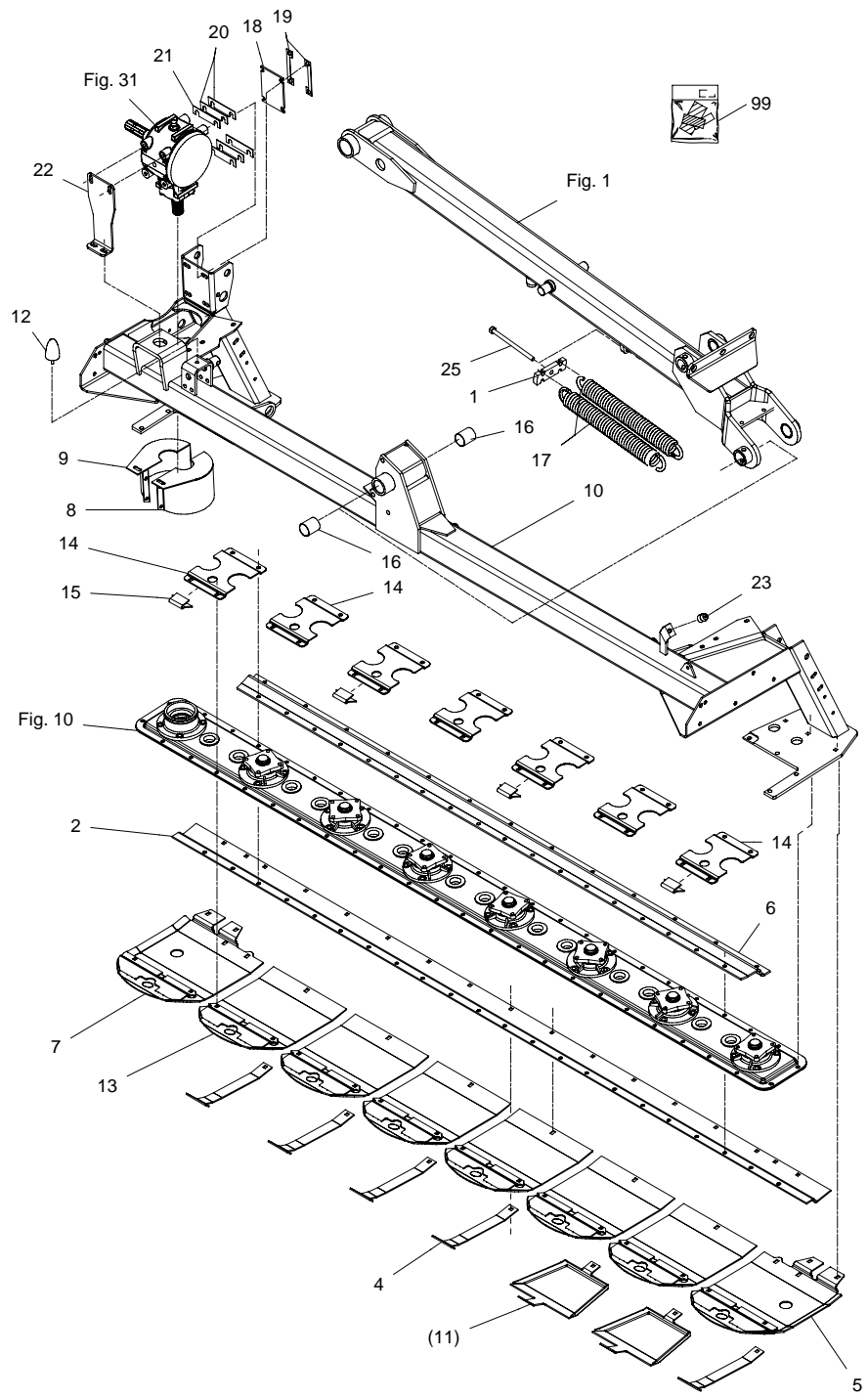
TILBEHØR - ZUBEHÖR - ACCESSORIES

GX-0034/1 GX-9005

FIG. 60.
TILBEHØR, ZUBEHÖR, ACCESSORIES

>=2430100901

HERTIL, DAZU,
TO THIS, A CECI



POS.	VARENUMMER	ANTAL	BENÆVNELSE	BEZEICHNUNG	DESIGNATION		
14. 1	2211-170X	7	SKJOLD SCHILD >=2430101230		SHIELD		
15.	2325-968X	4	MODSKER GEGENSCHNEIDE >=2430100901 <=2430101129		WEARING BAR		
15. 1	2087-947X	4	MODSKER GEGENSCHNEIDE >=2430101230		SHEARBAR		
16.	1335-4401	2	GLACIERLEJE 44-40-50 GLISSALAGER 44-40-50		BEARING GLISSA 44-40-50		
17.	1435-0051	2	TRÆKFJEDER ZUGFEDER		TENSION SPRING		
18.	2225-556X	1	UNDERLAG UNTERLAGE		SUPPORT		
19.	2225-565X	4	LÅSEBLIK SPERREBLECH		STRIKER PLATE	1213-4324	4
20.	2225-576X	3	MELLEMLÆG 2 MM ZWISCHENLAGE 2 MM		SHIM 2 MM		
21.	2225-577X	2	MELLEMLÆG 1 MM ZWISCHENLAGE 1 MM		SHIM 1 MM		
22.	2089-172X	1	KONSOL KONSOLE		BRACKET		
23.	1399-0221	1	DØRHOLDER TUERHALTER		DOOR SUPPORTER		
24.	1335-4401	2	GLACIERLEJE 44-40-50 GLISSALAGER 44-40-50		BEARING GLISSA 44-40-50		
25.	3087-673X	1	GEVINDSTANG GEWINDSTANGE		TREADED BAR	1220-4321 1241-3403	1 1
99.	3889-243X	1	TRANSFERSÆT TIL GX 9005 SM TRANSFERSATZ FUER GX 9005 SM		TRANSFER SET FOR GX 9005 SM		

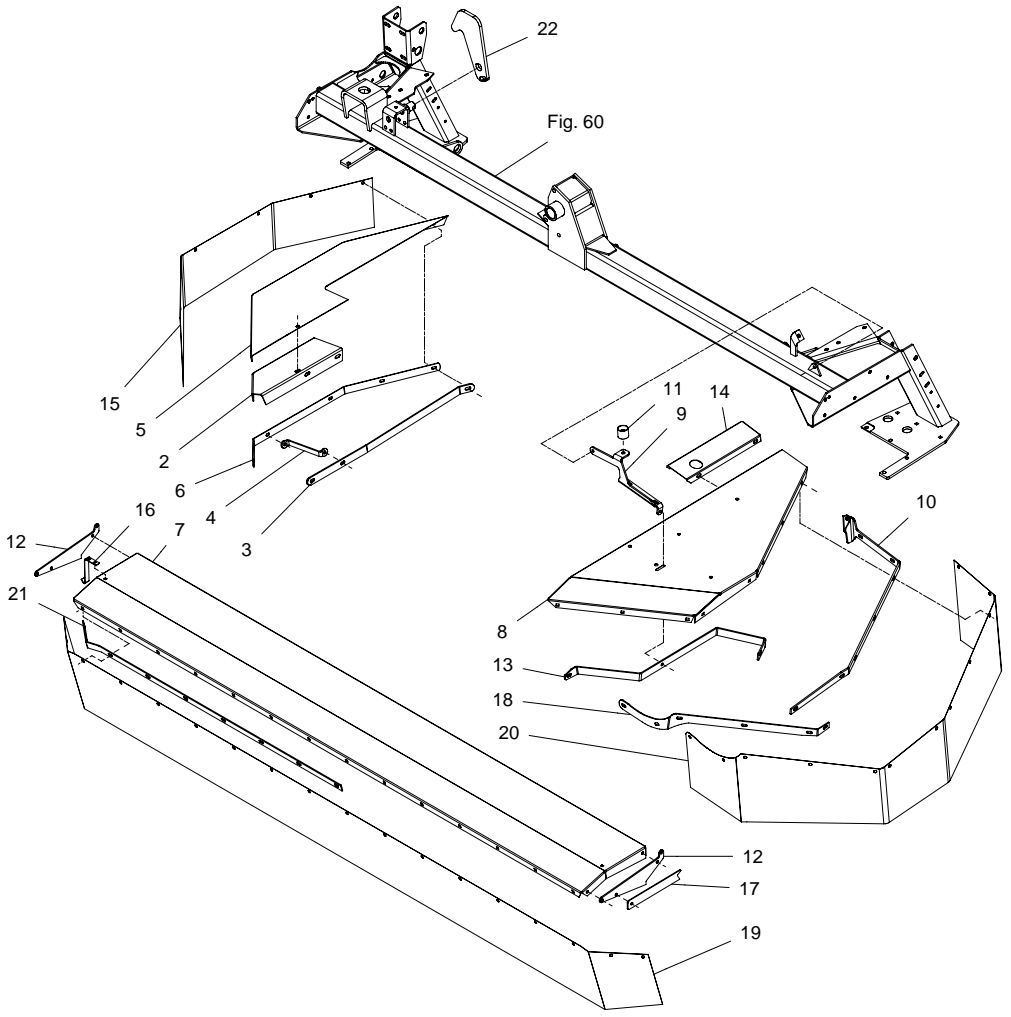
Fig. 61

TILBEHØR - ZUBEHÖR - ACCESSORIES

GX-0034/1 GX-9005

FIG. 61.
TILBEHØR, ZUBEHÖR, ACCESSORIES

>=2430100901



POS.	VARENUMMER	ANTAL	BENÆVNELSE	BEZEICHNUNG	DESIGNATION	HERTIL, DAZU, TO THIS, A CECI	
2.	3365-189X	1	SKÆRMBÆRER SCHUTZHALTER		HOLDER FOR GUARD	1213-4422 1215-3226 1220-3321 1220-4321 1241-3403	2 1 1 1 2
3.	2325-998X	1	STIVER STREBE		STRUT		
4.	2325-997X	1	STØTTE STUETZE		SUPPORT		
5.	2365-191X	1	SKÆRM ABSCHIRMUNG		GUARD	1215-2222 1220-3321 1241-1202	8 8 8
6.	2325-999X	1	SKINNE SCHIENE		RAIL		
7.	2365-164X	1	SKÆRM, FORRESTE SCHUTZ, FORDERE		GUARD, FRONT	1213-2126 1215-2222 1215-2224 1220-2321 1241-1304	2 13 6 18 18
8.	2365-205X	1	SKÆRM ABSCHIRMUNG		055RD	1220-2321 1241-1202	11 11
9.	2087-824X	1	HÆNGSEL SHARNIER		HINGE		
10.	2087-807X	1	STIVER STUETZE		SUPPORT	1213-2222 1241-1202	3 3
11.	1399-0222	1	DØRHOLDER TUERHALTER		DOOR SUPPORT		
12.	2088-064X	2	HÆNGSEL SHARNIER		HINGE	1214-4126 1220-4321 1241-3403	1 1 2
13.	2087-869X	1	SKINNE SCHIENE		RAIL		
14.	2365-210X	1	SKÆRM ABSCHIRMUNG		GUARD		
15.	2365-179X	1	DUG TUCH		CANVAS		
16.	1433-0318	1	LÅSEFJEDER SCHLOSSFEDER		SPRING		
17.	2088-072X	1	HOLDER HALTER		SUPPORT	1213-3324 1220-3122 1241-2502	1 1 1
18.	2088-840X	1	SKINNE SCHIENE		RAIL		
19.	2088-071X	1	DUG TUCH		CANVAS		
20.	2088-842X	1	DUG, VENSTRE TUCH, LINKE		CANVAS, LEFT		
21.	2088-070X	1	SKINNE SCHIENE		RAIL		
22.	2365-166X	1	KROG HAGEN >=2430101358		HOOK		

Fig. 62

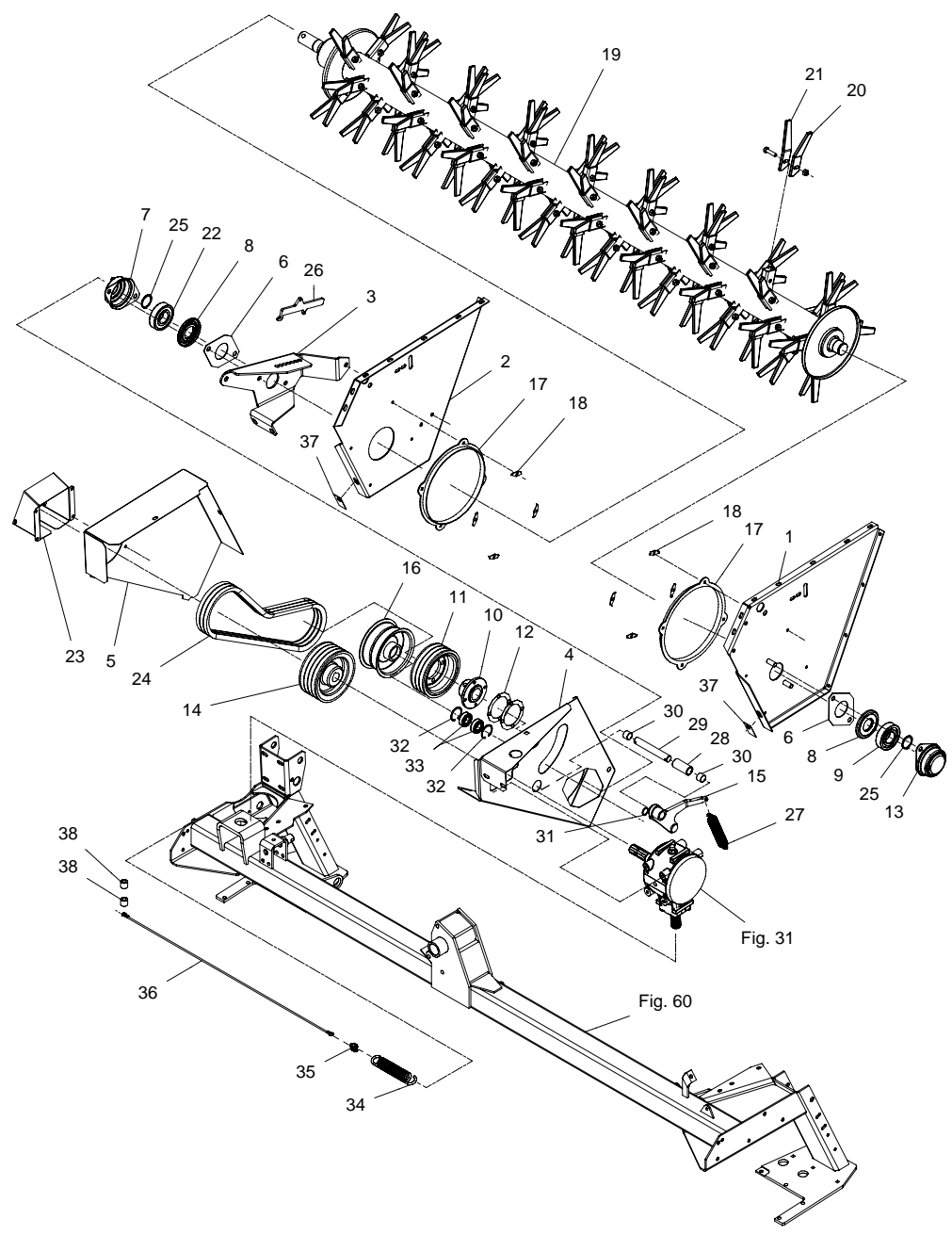
TILBEHØR - ZUBEHÖR - ACCESSORIES

GX-0034/1 GX-9005

FIG. 62.
TILBEHØR, ZUBEHÖR, ACCESSORIES

>=2430100901

HERTIL, DAZU,
TO THIS, A CECI



POS.	VARENUMMER	ANTAL	BENÆVNELSE	BEZEICHNUNG	DESIGNATION		
1.	3365-183X	1	SIDEPLADE SEITEN ABDECKUNG	SIDE PLATE			
2.	2365-184X	1	SIDEPLADE, HØJRE SEITEN ABDECKUNG, RECHTE	SIDE PLATE, RIGHT			
3.	2365-185X	1	LEJEKONSOL VERSTELLTASCHE	BEARING BRACKET			
4.	2365-187X	1	SKÆRM ABSCHIRMUNG	GUARD			
5.	2365-188X	1	SKÆRM ABSCHIRMUNG	GUARD		1213-3222	3
6.	2325-082X	2	MELLEMLÆG ZWISCHENSTUECK	DISTANCE PIECE		1220-3922	3
7.	2122-372X	1	LEJEHUSHALVPART LAGERGEHAUSEHAELFTE	HALF OF BEARING HOUSING			
8.	3123-003X	2	TÆTNINGSRING DICHTUNGSRING	TIGHTENING RING		1339-5501	1
9.	1331-4104	1	KUGLELEJE 6309 KUGELLAGER 6309	BALL BEARING 6309			
10.	2325-991X	1	FLANGE FLANSCH	FLANGE		1213-4224	4
						1242-4221	4
						1251-3601	1
						1251-5602	1
						1251-8601	1
11.	2325-992X	1	REMSKIVE RIEMENSCHLEIBE	PULLEY			
12.	2325-081X	2	MELLEMLÆG ZWISCHENSTUECK	DISTANCE PIECE			
13.	2122-371X	1	LEJEHUSHALVPART LAGERGEHAUSEHAELFTE	HALF OF BEARING HOUSING		1220-5321	4
						1241-4503	4
						1313-1101	2
14.	2325-990X	1	REMSKIVE RIEMENSCHLEIBE	PULLEY		1219-0602	2
						1338-0125	1
15.	3365-194X	1	REMSTRAMMER RIEMENSCHLEIBER	BELT TIGHTENER			
16.	3228-095X	1	STRAMMERULLE SPANNROLLE	TIGHTENING ROLLER			
17.	2320-295X	2	RING RING	RING		1215-2222	4
						1220-2321	4
						1241-1304	4
18.	2320-271X	8	TILHOLDER HALTER	HOLDER			
19.	3325-982X	1	ROTOR ROTOR	ROTOR			
20.	2225-518X	68	FINGER, HØJRE FINGER, RECHTE	FINGER, RIGHT		1214-4126	1
						1220-4323	1
21.	2225-519X	68	FINGER, VENSTRE FINGER, LINKES	FINGER, LEFT			
22.	1331-4311	1	KUGLELEJE 6309 RS2 KUGELLAGER 6309 RS2	BALL BEARING 6309 RS2			
23.	2365-260X	1	PTO-SKÆRM SCHUTZ FUER GELENKWELLE	PTO GUARD			
24.	1362-2202	1	REMSÆT (3 STK.) RIEMENSATZ (3 STCK)	V-BELT SET (3 PCS)			
25.	1255-4202	2	LÅSERING 45 MM UDVENDIG SICHERINGSRING 45 MM AUSSEN	SNAP RING 45 MM OUTER			
26.	2365-416X	1	REMSTRAMMER RIEMENSCHLEIBER	BELT TEIGHTENER		1254-3201	1
27.	1432-4496	1	TRÆKFJEDER ZUGFEDER	TENSION SPRING			
28.	2088-811X	1	AFSTANDSBØSNING Distanzbuche	DISTANCE BUSH			
29.	2087-907X	1	TAP ZAPPEN	DOWEL			

Fig. 62

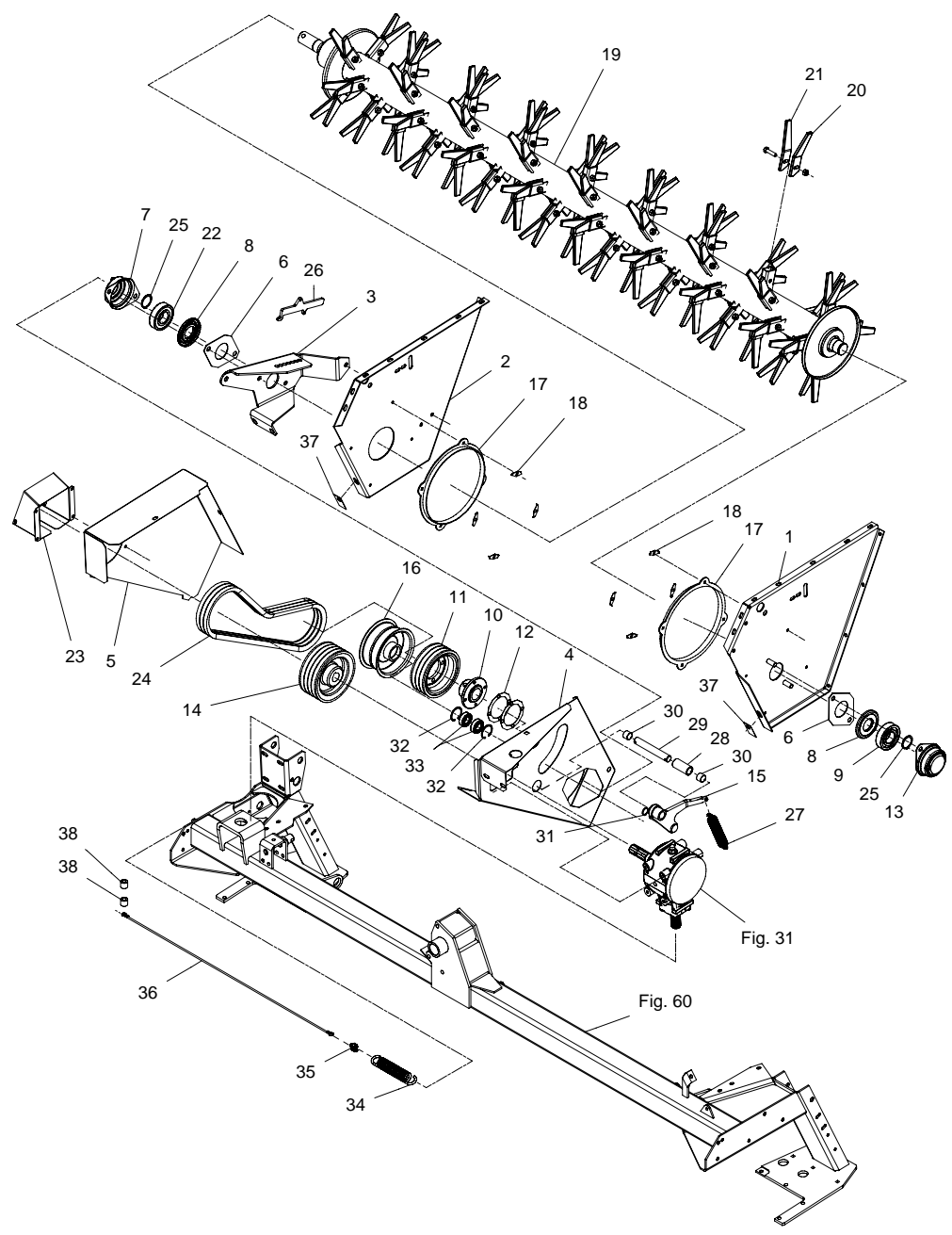
TILBEHØR - ZUBEHÖR - ACCESSORIES

GX-0034/1 GX-9005

FIG. 62.
TILBEHØR, ZUBEHÖR, ACCESSORIES

>=2430100901

HERTIL, DAZU,
TO THIS, A CECI



POS.	VARENUMMER	ANTAL	BENÆVNELSE	BEZEICHNUNG	DESIGNATION	HERTIL, DAZU, TO THIS, A CECI
30.	1335-5503	2	GLIDELEJE 25-28-20 GLEITLAGER 25-28-20		PLAIN BEARING 25-28-20	
31.	1255-2203	1	LÅSERING 25 MM UDVENDIG SICHERINGSRING 25 MM AUSSEN		SNAP RING 25 MM OUTER	
32.	1255-5101	2	LÅSERING 52 MM INDVENDIG SICHERINGSRING 52 MM INNEN		SNAP RING 52 MM INNER	
33.	1331-3302	2	KUGLELEJE KUGELLAGER		BALL BEARING	
34.	1435-0050	1	TRÆKFJEDER ZUGFEDER		TENSION SPRING	
35.	1392-0115	1	WIREKLEMME 3/8" DRAHTSEILKLEMMEN 3/8"		WIRE CLAMP 3/8"	
36.	2325-942X	1	STOP WIRE STAHLDRAHT STOP		STOP WIRE	1392-0401 1
37.	2225-547X	1	LÅSEBLIK SPERREBLECH		COVER PLATE	
38.	2114-175X	2	BØSNING BUCHSE		BUSH	1214-3228 1 1220-3920 1

Fig. 63

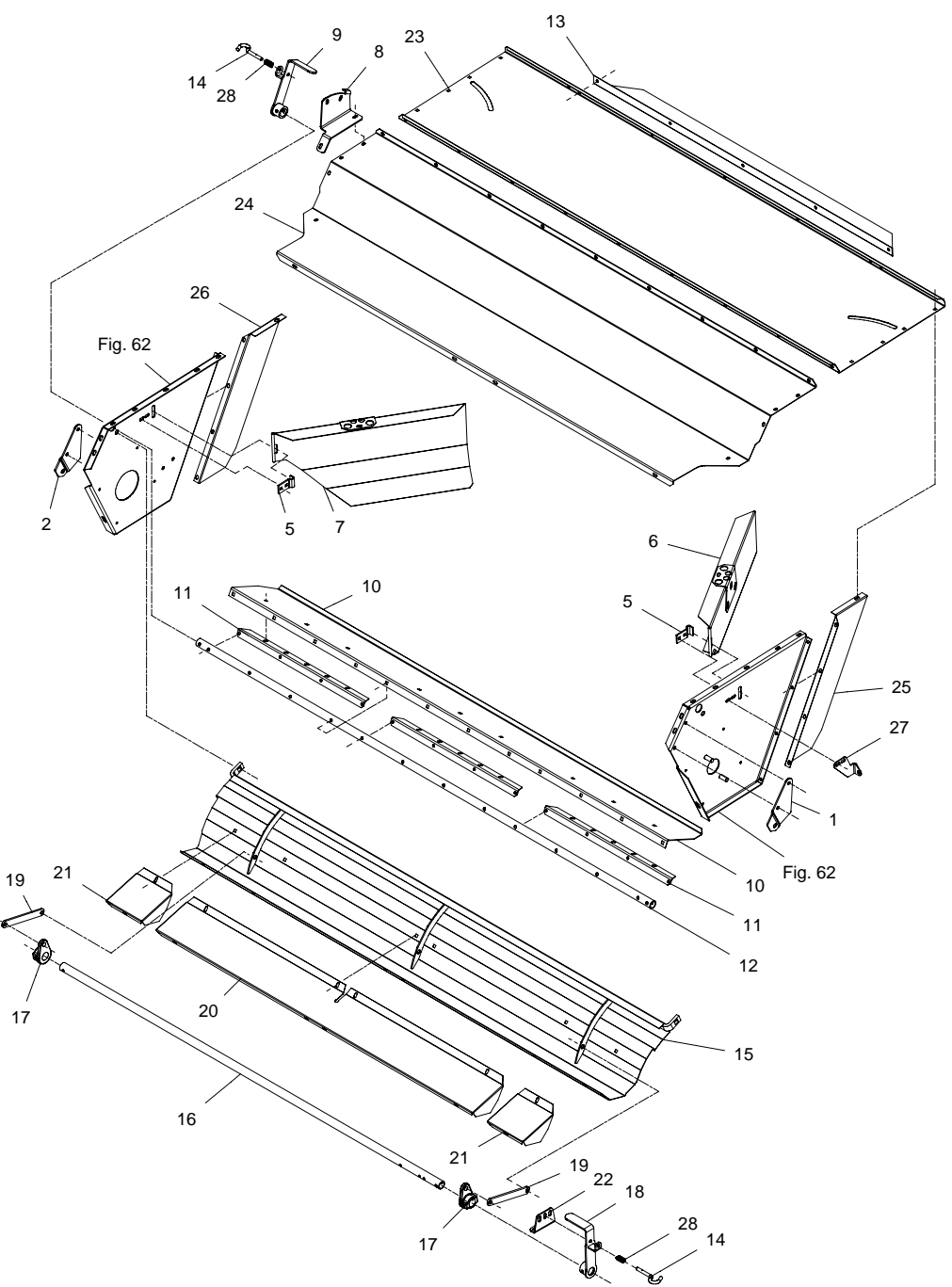
TILBEHØR - ZUBEHÖR - ACCESSORIES

GX-0034/1 GX-9005

FIG. 63.
TILBEHØR, ZUBEHÖR, ACCESSORIES

>=2430100901

HERTIL, DAZU,
TO THIS, A CECI



POS.	VARENUMMER	ANTAL	BENÆVNELSE	BEZEICHNUNG	DESIGNATION		
1.	2325-031X	1	BESLAG BESCHLAG		CLAMP	1213-5322 1215-3226 1220-3321 1220-5321 1241-2502	2 5 5 1 5
2.	2325-032X	1	BESLAG BESCHLAG		CLAMP	1213-5322 1215-3226 1220-3321 1220-5321 1241-2502	2 2 5 5 5
3.	2225-840X	1	HÆNGSEL BESCHLAG >=2430100901 <=2430101257		CLAMP	1214-2122 1220-2321 1241-1502	1 1 1
4.	2225-705X	1	HÆNGSEL BESCHLAG >=2430100901 <=2430101257		CLAMP	1214-2122 1220-2321 1241-1502	1 1 1
5.	2225-470X	2	HÆNGSEL SCHARNIER		HINGE	1215-3226 1220-3321 1241-2502	2 2 2
6.	3087-888X	1	SKÅRPLADE, VENSTRE SCHWADPLATTE, LINKE		SWATH PLATE, LEFT		
7.	3087-878X	1	SKÅRSKÆRM, HØJRE SCHWADSHUTZ, RECHTES		SWATH GUARD, RIGHT		
8.	2087-884X	1	KONSOL KONSOLE >=2430100901 <=2430101257		BRACKET		
8. 1	2365-542X	1	INDSTILLING EINSTELLUNG >=2430101258		ADJUSTMENT		
9.	3210-650X	1	HÅNDTAG HANDGRIFF >=2430100901 <=2430101257		HANDLE		
9. 1	3365-539X	1	HÅNDTAG HANDGRIFF >=2430101258		HANDLE	1251-6401	1
10.	2087-882X	1	STOPPLADE STOPBLECH		STOP PLATE		
11.	2086-936X	3	SPÆNDESTYKKE SPANNSTUECK		CLAMP		
12.	2087-883X	1	RØR ROHR		TUBE		
13.	2225-988X	1	LEDEPLADE PLATTE		PLATE		
14.	2086-829X	2	STYRETAP STEUERUNGSSZAPPEN		GUIDE DOWEL	1241-2202 1251-2104	1 1
15.	3089-178X	1	CRIMPERPLADE AUFBEREITERPLATTE		CRIMPING PLATE	1215-5522 1220-5321 1241-4601	2 2 4
16.	2087-489X	1	AKSEL WELLE >=2430100901 <=2430101257		SHAFT	1241-8202 1251-6401	2 2
16. 1	2365-464X	1	RØR F. CRIMPERINDSTILLING ROHR F. CRIMPEREINSTELLUNG >=2430101258		PIPE F. CONDITIONER ADJUSTMENT	1241-8202 1251-6401	2 2
17.	2086-875X	2	VIPPE HEBEVORRICHTUNG		TIPPING DEVISE	1251-6501	1
18.	3365-186X	1	HÅNDTAG HANDGRIFF >=2430100901 <=2430101257		HANDLE	1251-6401	1
18. 1	3365-539X	1	HÅNDTAG HANDGRIFF >=2430101258		HANDLE	1251-6401	1
19.	2089-184X	2	JUSTERSTANG STELLSTANGE >=2430100901 <=2430101257		ADJUSTMENT BAR		

Fig. 63

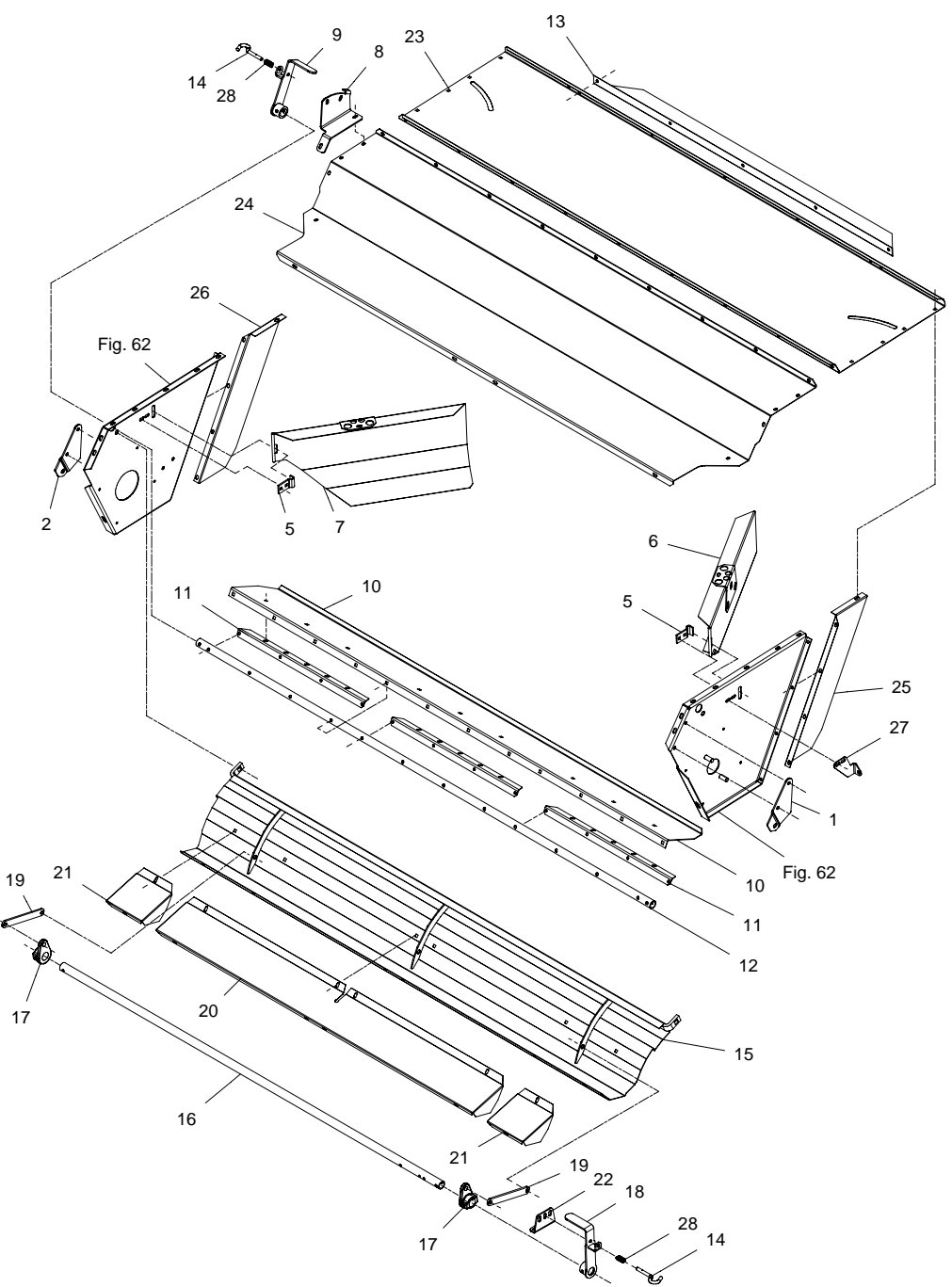
TILBEHØR - ZUBEHÖR - ACCESSORIES

GX-0034/1 GX-9005

FIG. 63.
TILBEHØR, ZUBEHÖR, ACCESSORIES

>=2430100901

HERTIL, DAZU,
TO THIS, A CECI



POS.	VARENUMMER	ANTAL	BENÆVNELSE	BEZEICHNUNG	DESIGNATION		
19. 1	2365-463X	2	JUSTERSTANG STELLSTANGE >=2430101258		ADJUSTMENT BAR	1213-5322	1
						1213-5424	1
						1220-5321	2
20.	2087-473X	1	LUKKEPLADE VERSCHLIESSPLATTE		LOCKING PLATE	1215-3228	8
						1219-0263	8
						1220-3321	8
						1220-3922	8
						1241-2308	8
1241-3403	8						
21.	2087-474X	2	LUKKEPLADE VERSCHLIESSPLATTE		LOCKING PLATE	1215-3228	2
						1219-0263	2
						1220-3321	2
						1220-3922	2
						1241-2308	2
1241-3403	2						
22.	2365-192X	1	INDSTILLING EINSTELLUNG >=2430100901 <=2430101257		ADJUSTMENT	1215-2322	2
						1215-2422	1
						1219-0323	1
						1220-2321	3
						1220-3321	1
1241-1502	3						
22. 1	2365-462X	1	INDSTILLING EINSTELLUNG >=2430101258		ADJUSTMENT	1215-2322	2
						1215-2422	1
						1219-0338	1
						1220-2321	3
						1220-3321	1
1241-1502	3						
23.	2087-880X	1	OVERPLADE OBERPLATTE		UPPER BAR	1215-3226	4
						1215-3228	17
						1220-3321	21
						1241-2502	21
24.	2089-185X	1	DEL FOR OVERPLADE TEIL FUER OBERPLATTE >=2430100901 <=2430101257		PART FOR UPPER PLATE	1213-3222	2
						1215-3228	8
						1220-3321	10
						1241-3403	12
24. 1	2365-461X	1	OVERPLADE OBERPLATTE >=2430101258		UPPER PLATE	1213-3222	2
						1215-3228	8
						1220-3321	10
						1241-3403	12
25.	2087-935X	1	SKÆRM SCHUTZBLECH		GUARD		
26.	2087-934X	1	SKÆRM SCHUTZBLECH		GUARD		
27.	2365-203X	1	BESLAG BESCHLAG		FITTING		
28.	1431-2195	2	TRYKFJEDER DRUCKFEDER		COMPRESSION SPRING		

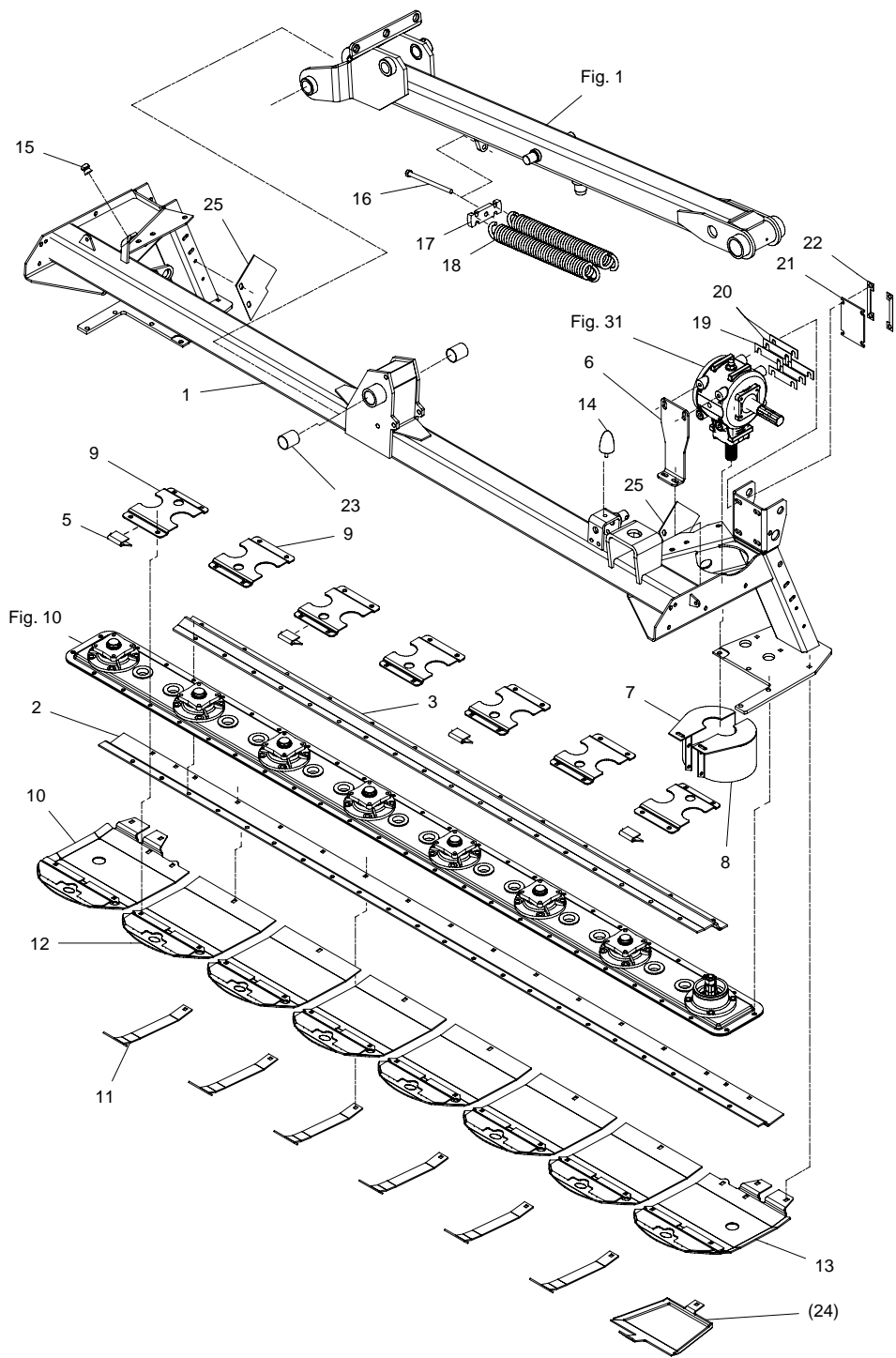
Fig. 64

TILBEHØR - ZUBEHÖR - ACCESSORIES

GX-0034/1 GX-9005

FIG. 64.
TILBEHØR, ZUBEHÖR, ACCESSORIES

>=2430100901



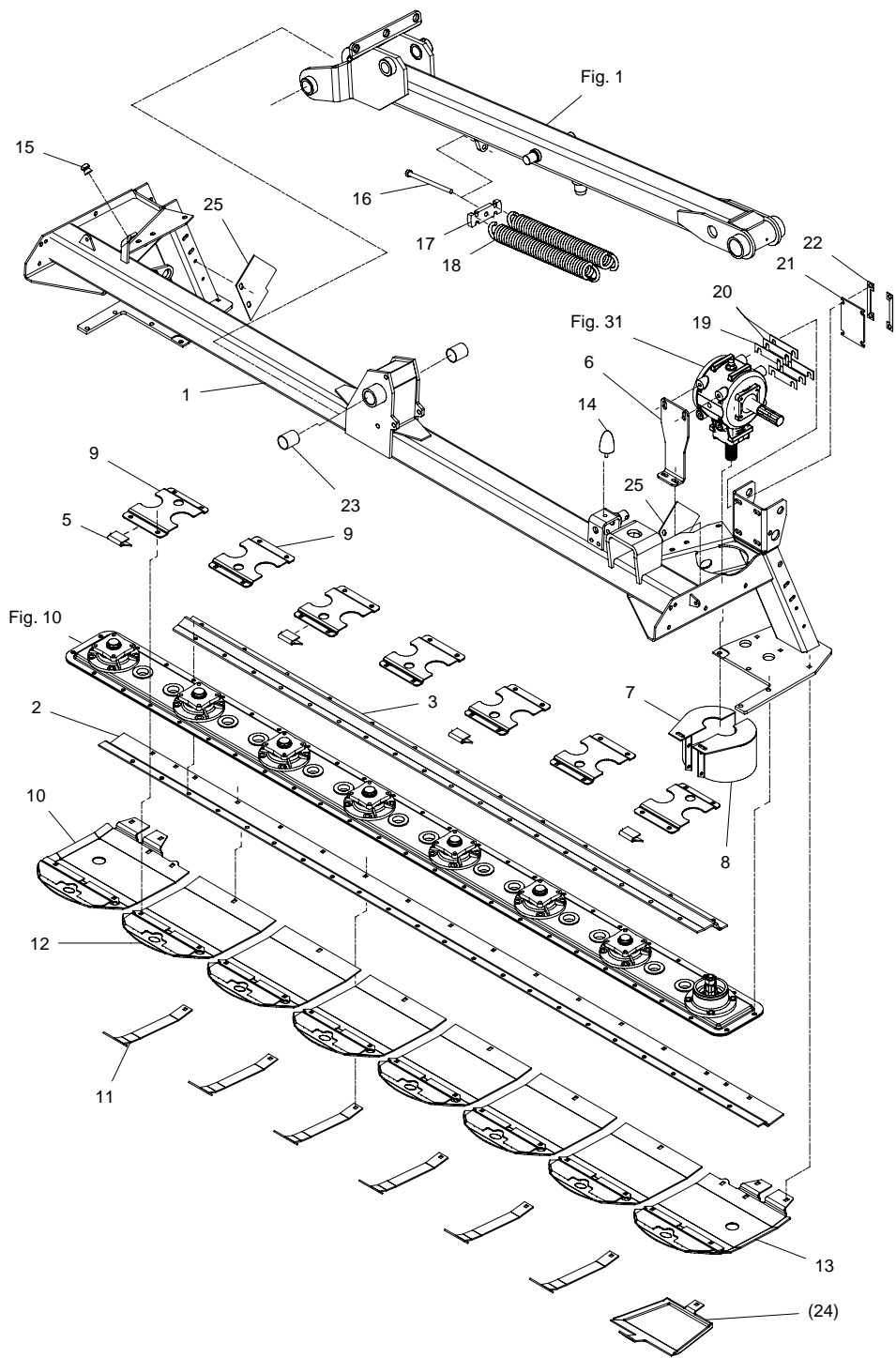
POS.	VARENUMMER	ANTAL	BENÆVNELSE	BEZEICHNUNG	DESIGNATION	HERTIL, DAZU, TO THIS, A CECI
1.	3365-165X	1	STEL RAHMEN >=2430100901 <=2430101257		FRAME	1213-3222 1214-4430 1215-3320 1219-0302 1219-0903 1220-3321 1220-3524 1220-4321 1220-4522 1241-2502 1241-8202
1. 1	3365-165A	1	STEL RAHMEN >=2430101258		FRAME	1213-3222 1214-4430 1215-3320 1219-0302 1219-0903 1220-3321 1220-3524 1220-4321 1220-4522 1241-2502 1241-8202
2.	2325-007X	1	FORSTÆRKNING VERSTÄERKERUNG		REINFORCEMENT	
3.	2325-008X	1	FORSTÆRKNING VERSTÄERKERUNG		REINFORCEMENT	
4.	2325-101X	2	SKJOLD SCHILD >=2430100901 <=2430101129		SHIELD	1219-0302 1220-3524
5.	2325-968X	4	MODSKÆR GEGENSCHNEIDE >=2430100901 <=2430101129		WEARING BAR	
5. 1	2087-947X	4	MODSKÆR GEGENSCHNEIDE >=2430101230		SHEARBAR	
6.	2089-172X	1	KONSOL KONSOLE		BRACKET	
7.	3089-174X	2	SKÆRM SCHUTZ		GUARD	
8.	3089-176X	1	SKÆRM SCHUTZ		GUARD	1215-3922 1220-3321 1241-2502
9.	2087-788X	5	SKJOLD SCHILD >=2430100901 <=2430101129		SHIELD	
9. 1	2211-170X	7	SKJOLD SCHILD >=2430101230		SHIELD	
10.	3087-784X	1	SLÆBESKO, HØJRE GLEITTSCHUH, RECHTE >=2430100901 <=2430101129		GUIDE SHOE, RIGHT	1213-2222 1219-0302 1220-3524 1241-1202
10. 1	3087-949X	1	SLÆBESKO, HØJRE GLEITTSCHUH, RECHTE >=2430101230		GUIDE SHOE, RIGHT	1215-3226 1220-3524
11.	2087-778X	7	SLÆBESKO GLEITTSCHUH >=2430100901 <=2430101129		GUIDE SHOE	1220-3522
11. 1	2087-945X	7	SLÆBESKO GLEITKUFE >=2430101230		GUIDE SHOE	
12.	3087-775X	6	SLÆBESKO GLEITTSCHUH >=2430100901 <=2430101129		GUIDE SHOE	1215-3320 1220-3321
12. 1	3087-943X	6	SLÆBESKO GLEITTSCHUH >=2430101230		GUIDE SHOE	
13.	3087-779X	1	SLÆBESKO, VENSTRE GLEITTSCHUH, LINKE >=2430100901 <=2430101129		GUIDE SHOE, LEFT	1219-0302 1220-3524

Fig. 64

TILBEHØR - ZUBEHÖR - ACCESSORIES

GX-0034/1 GX-9005

FIG. 64. TILBEHØR, ZUBEHÖR, ACCESSORIES >=2430100901



POS.	VARENUMMER	ANTAL	BENÆVNELSE	BEZEICHNUNG	DESIGNATION	HERTIL, DAZU, TO THIS, A CECI
13. 1	3087-948X	1	SLÆBESKO, VENSTRE GLEITTSCHUH, LINKE >=2430101230		GUIDE SHOE, LEFT	1215-3226 1220-3524 1 1
14.	1393-0187	1	GUMMIBUFFE GUMMIBUFFER		RUBBER BUFFER	
15.	1399-0221	1	DØRHOLDER TUERHALTER		DOOR SUPPORTER	
16.	3087-673X	1	GEVINDSTANG GEWINDSTANGE		TREADED BAR	1220-4321 1241-3403 1 1
17.	2087-672X	1	HOLDER HALTER		SUPPORT	
18.	1435-0051	2	TRÆKFJEDER ZUGFEDER		TENSION SPRING	
19.	2225-577X	2	MELLEMLEG 1 MM ZWISCHENLAGE 1 MM		SHIM 1 MM	
20.	2225-576X	3	MELLEMLEG 2 MM ZWISCHENLAGE 2 MM		SHIM 2 MM	
21.	2225-556X	1	UNDERLAG UNTERLAGE		SUPPORT	
22.	2225-565X	4	LÅSEBLIK SPERRBLECH		STRIKER PLATE	1213-4324 1
23.	1335-4401	2	GLACIERLEJE 44-40-50 GLISSALAGER 44-40-50		BEARING GLISSA 44-40-50	
24.	2087-911X	T	HØJ SLÆBESKO HOHE GLEITKUFE >=2430100901 <=2430101129		TALL GUIDE SHOE	
24. 1	2087-911A	T	HØJ SLÆBESKO HOHE GLEITKUFE >=2430101230		TALL GUIDE SHOE	
25.	2225-548X	2	SKERM, HØJRE SCHUTZ, RECHTE		GUARD, RIGHT	1213-3222 1241-2502 2 2

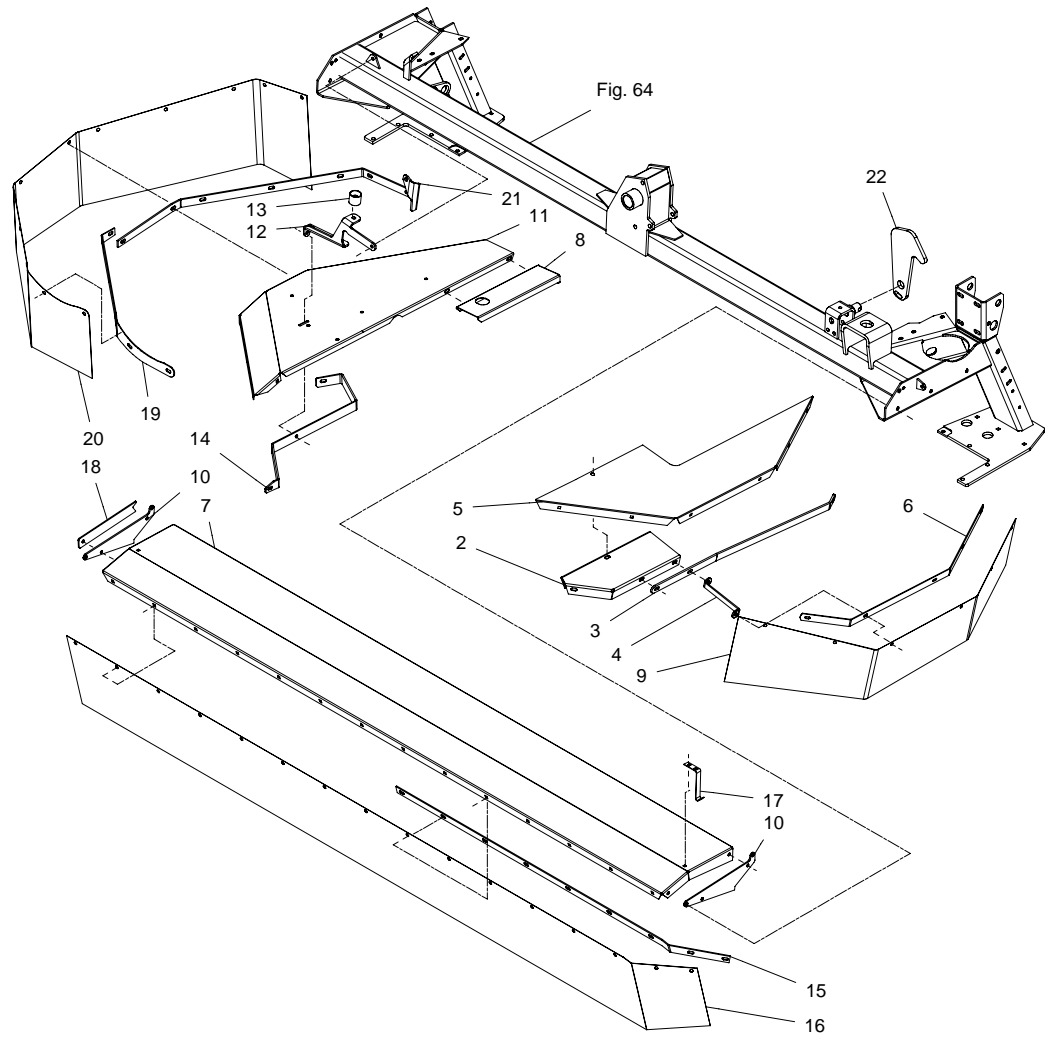
Fig. 65

TILBEHØR - ZUBEHÖR - ACCESSORIES

GX-0034/1 GX-9005

FIG. 65.
TILBEHØR, ZUBEHÖR, ACCESSORIES

>=2430100901



POS.	VARENUMMER	ANTAL	BENÆVNELSE	BEZEICHNUNG	DESIGNATION	HERTIL, DAZU, TO THIS, A CECI	
2.	3325-993X	1	SKÆRMHOLDER SCHUTZHALTER		GUARD HOLDER	1213-4422 1215-3226 1220-3321 1220-4321 1241-3403	2 1 1 1 2
3.	2325-998X	1	STIVER STREBE		STRUT		
4.	2325-997X	1	STØTTE STUETZE		SUPPORT		
5.	2325-996A	1	SKÆRMPLADE, VENSTRE SCHUTZBLECH, LINKE		GUARD PLATE, LEFT	1215-2222 1220-3321 1241-1202	8 8 8
6.	2325-999X	1	SKINNE SCHIENE		RAIL		
7.	2365-164X	1	SKÆRM, FORRESTE SCHUTZ, FORDERE		GUARD, FRONT	1213-2126 1215-2222 1215-2224 1220-2321 1241-1304	2 13 6 18 18
8.	2087-874X	1	SKÆRM SCHUTZ		GUARD		
9.	2365-170X	1	DUG TUCH		CANVAS		
10.	2088-064X	2	HÆNGSEL SHARNIER		HINGE	1214-4126 1220-4321 1241-3403	1 1 2
11.	2087-873X	1	SKÆRM, HØJRE SCHUTZ, RECHTE		GUARD, RIGHT	1220-2321 1241-1202	11 11
12.	2087-831X	1	HÆNGSEL SHARNIER		HINGE	1215-2222	11
13.	1399-0222	1	DØRHOLDER TUERHALTER		DOOR SUPPORT		
14.	2087-870X	1	SKINNE SCHIENE		RAIL		
15.	2088-069X	1	SKINNE SCHIENE		RAIL		
16.	2088-071X	1	DUG TUCH		CANVAS		
17.	1433-0318	1	LÅSEFJEDER SCHLOSSFEDER		SPRING		
18.	2088-072X	1	HOLDER HALTER		SUPPORT	1213-3324 1220-3122 1241-2502	1 1 1
19.	2088-839X	1	SKINNE SCHIENE		RAIL		
20.	2088-841X	1	DUG, HØJRE TUCH, RECHTE		CANVAS, RIGHT		
21.	2087-820X	1	STIVER STUETZE		SUPPORT		
22.	2365-166X	1	KROG HAGEN >=2430101358		HOOK		

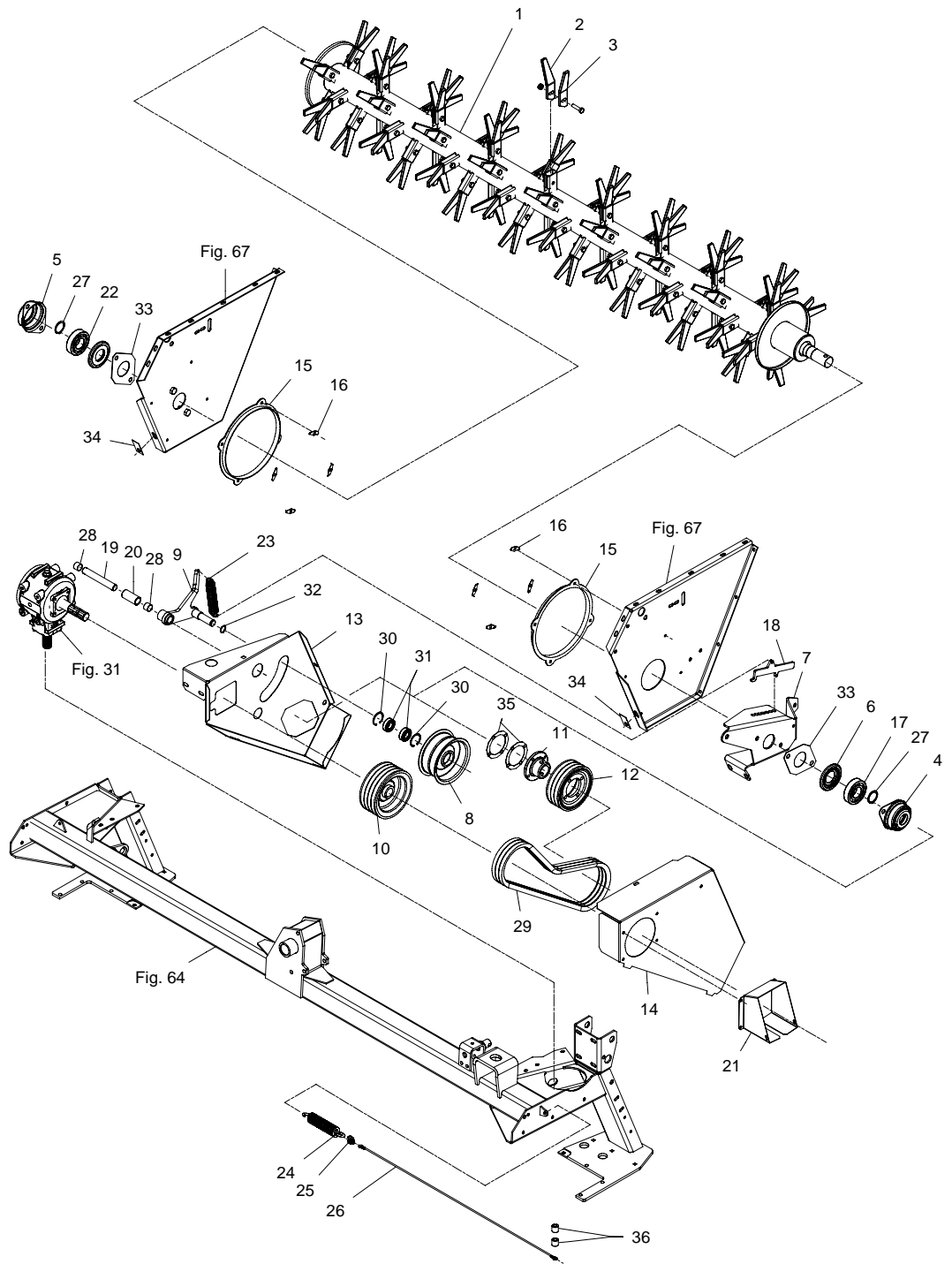
Fig. 66

TILBEHØR - ZUBEHÖR - ACCESSORIES

GX-0034/1 GX-9005

FIG. 66.
TILBEHØR, ZUBEHÖR, ACCESSORIES

>=2430100901



POS.	VARENUMMER	ANTAL	BENÆVNELSE	BEZEICHNUNG	DESIGNATION	HERTIL, DAZU, TO THIS, A CECI
1.	3325-982X	1	ROTOR ROTOR	ROTOR	ROTOR	1214-4126 1220-4323
2.	2225-518X	68	FINGER, HØJRE FINGER, RECHTE	FINGER, RIGHT	FINGER, RIGHT	1214-4126 1220-4323
3.	2225-519X	68	FINGER, VENSTRE FINGER, LINKES	FINGER, LEFT	FINGER, LEFT	
4.	2122-372X	1	LEJEHUSHALVPART LAGERGEHAEUSEHAELFTE	HALF OF BEARING HOUSING	HALF OF BEARING HOUSING	
5.	2122-371X	1	LEJEHUSHALVPART LAGERGEHAEUSEHAELFTE	HALF OF BEARING HOUSING	HALF OF BEARING HOUSING	1220-5321 1241-4503
6.	3123-003X	2	TÆTNINGSRING DICHTUNGSRING	TIGHTENING RING	TIGHTENING RING	1339-5501
7.	2087-890X	1	LEJEKONSOL LAGERKONSOLE	BEARING BRACKET	BEARING BRACKET	
8.	3228-095X	1	STRAMMERULLE SPANNERROLLE	TIGHTENING ROLLER	TIGHTENING ROLLER	
9.	3325-980X	1	REMSTRAMMER RIEMENSPELLER	BELT TIGHTENER	BELT TIGHTENER	
10.	2325-990X	1	REMSKIVE RIEMENSCHLEIBE	PULLEY	PULLEY	1219-0602 1338-0125
11.	2325-991X	1	FLANGE FLANSCH	FLANGE	FLANGE	1213-4224 1242-4221 1251-3601 1251-5602 1251-8601
12.	2325-992X	1	REMSKIVE RIEMENSCHLEIBE	PULLEY	PULLEY	
13.	2089-188X	1	SKERM SCHUTZ	GUARD	GUARD	
14.	2089-189X	1	SKERM SCHUTZ	GUARD	GUARD	1213-3222 1220-3922
15.	2320-295X	2	RING RING	RING	RING	1215-2222 1220-2321 1241-1304
16.	2320-271X	8	TILHOLDER HALTER	HOLDER	HOLDER	
17.	1331-4311	1	KUGLELEJE 6309 RS2 KUGELLAGER 6309 RS2	BALL BEARING 6309 RS2	BALL BEARING 6309 RS2	
18.	2365-416X	1	REMSTRAMMER RIEMENSPELLER	BELT TIGHTENER	BELT TIGHTENER	1254-3201
19.	2087-907X	1	TAP ZAPFEN	DOWEL	DOWEL	
20.	2088-811X	1	AFSTANDBØSNING Distanzbüchse	DISTANCE BUSH	DISTANCE BUSH	
21.	2365-260X	1	PTO-SKERM SCHUTZ FUER GELENKWELLE	PTO GUARD	PTO GUARD	
22.	1331-4104	1	KUGLELEJE 6309 KUGELLAGER 6309	BALL BEARING 6309	BALL BEARING 6309	
23.	1432-4496	1	TRÆKFJEDER ZUGFEDER	TENSION SPRING	TENSION SPRING	
24.	1435-0050	1	TRÆKFJEDER ZUGFEDER	TENSION SPRING	TENSION SPRING	
25.	1392-0115	1	WIREKLEMME 3/8" DRAHTSEILKLEMMEN 3/8"	WIRE CLAMP 3/8"	WIRE CLAMP 3/8"	
26.	2325-942X	1	STOP WIRE STAHLDRAHT STOP	STOP WIRE	STOP WIRE	1392-0401
27.	1255-4202	2	LÅSERING 45 MM UDVENDIG SICHERINGSRING 45 MM AUSSEN	SNAP RING 45 MM OUTER	SNAP RING 45 MM OUTER	
28.	1335-5503	2	GLIDELEJE 25-28-20 GLEITLAGER 25-28-20	PLAIN BEARING 25-28-20	PLAIN BEARING 25-28-20	
29.	1362-2202	1	REMSÆT (3 STK.) RIEMENSATZ (3 STCK)	V-BELT SET (3 PCS)	V-BELT SET (3 PCS)	

Fig. 66

TILBEHØR - ZUBEHÖR - ACCESSORIES

GX-0034/1 GX-9005

FIG. 66.
TILBEHØR, ZUBEHÖR, ACCESSORIES

>=2430100901

HERTIL, DAZU,
TO THIS, A CECI

POS.	VARENUMMER	ANTAL	BENÆVNELSE	BEZEICHNUNG	DESIGNATION		
30.	1255-5101	2	LÅSERING 52 MM INDVENDIG SICHERINGSRING 52 MM INNEN		SNAP RING 52 MM INNER		
31.	1331-3302	2	KUGLELEJE KUGELLAGER		BALL BEARING		
32.	1255-2203	1	LÅSERING 25 MM UDVENDIG SICHERINGSRING 25 MM AUSSEN		SNAP RING 25 MM OUTER		
33.	2325-082X	2	MELLEMLÆG ZWISCHENSTUECK		DISTANCE PIECE		
34.	2225-547X	2	LÅSEBLIK SPERRBLECH		COVER PLATE		
35.	2325-081X	2	MELLEMLÆG ZWISCHENSTUECK		DISTANCE PIECE		
36.	2114-175X	2	BØSNING BUCHSE		BUSH	1214-3228 1220-3920	1 1

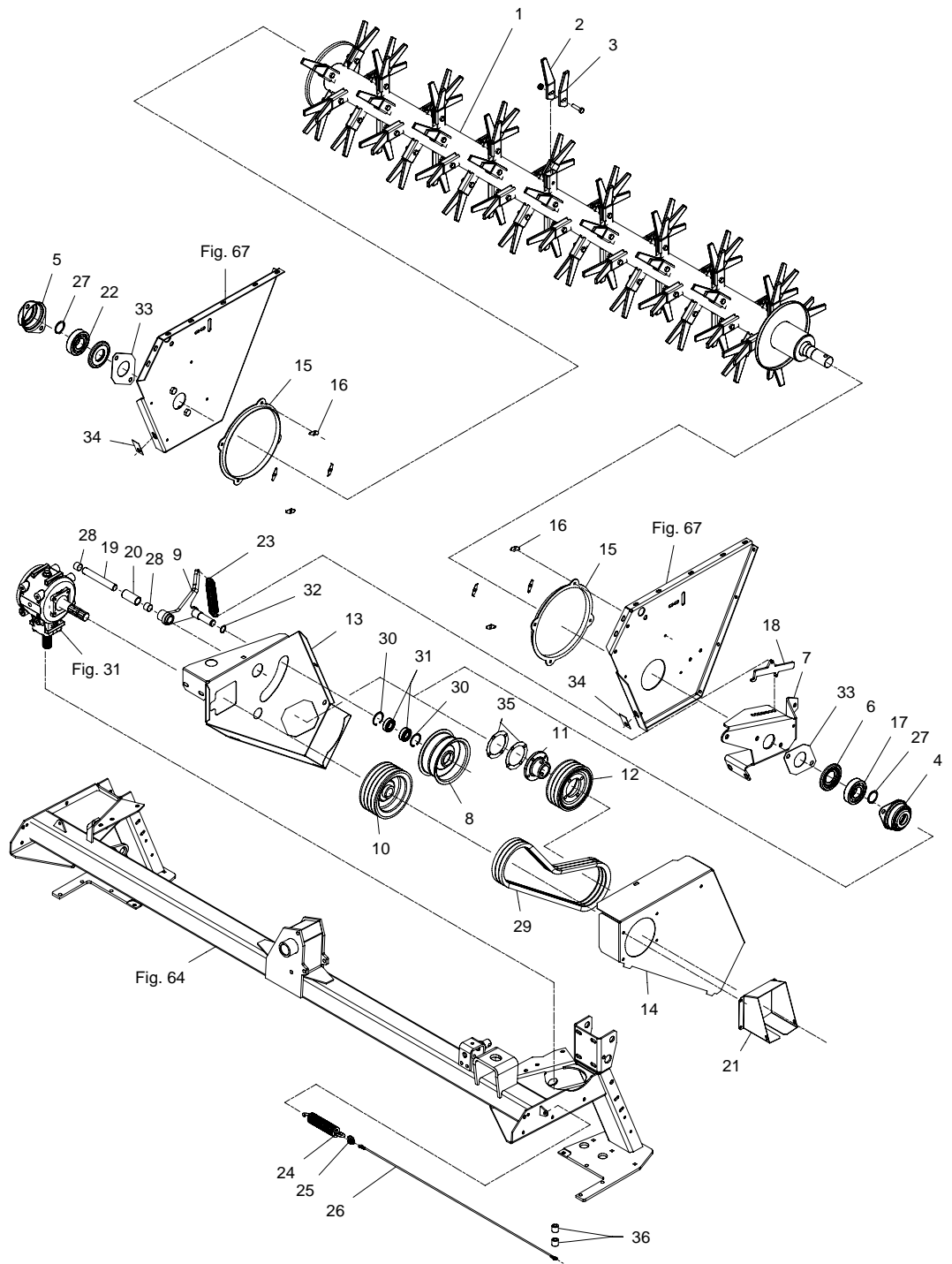


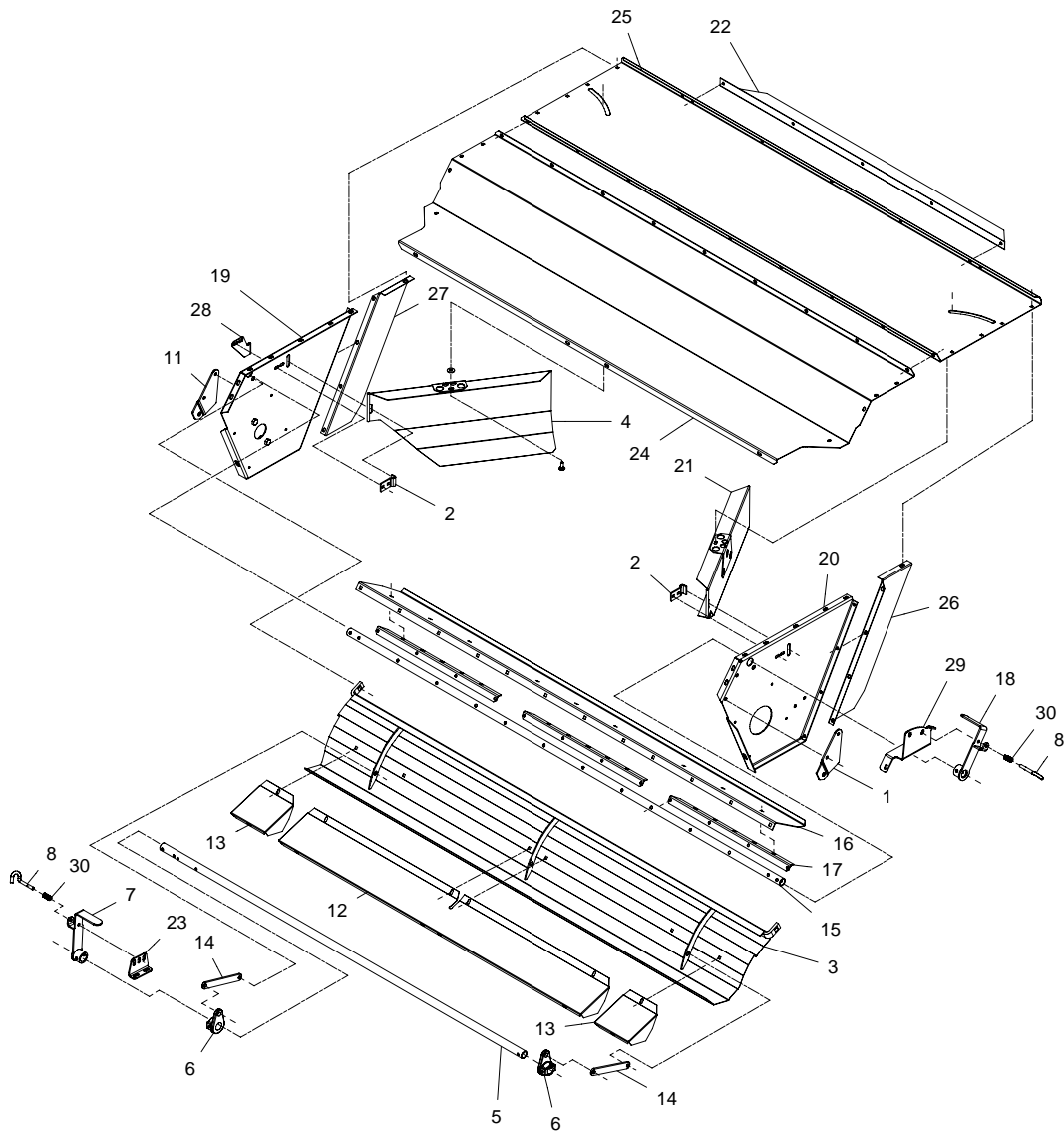
Fig. 67

TILBEHØR - ZUBEHÖR - ACCESSORIES

GX-0034/1 GX-9005

FIG. 67.
TILBEHØR, ZUBEHÖR, ACCESSORIES

>=2430100901



POS.	VARENUMMER	ANTAL	BENÆVNELSE	BEZEICHNUNG	DESIGNATION	HERTIL, DAZU, TO THIS, A CECI
1.	2325-031X	1	BESLAG BESCHLAG		CLAMP	1213-5322 2 1215-3226 5 1220-3321 5 1220-5321 1 1241-2502 5
2.	2225-470X	2	HÆNGSEL SCHARNIER		HINGE	1215-3226 2 1220-3321 2 1241-2502 2
3.	3089-178X	1	CRIMPERPLADE AUFBEREITERPLATTE		CRIMPING PLATE	1215-5522 2 1220-5321 2 1241-4601 4
4.	3087-878X	1	SKÅRSKÆRM, HØJRE SCHWADSHUTZ, RECHTES		SWATH GUARD, RIGHT	
5.	2087-489X	1	AKSEL WELLE		SHAFT	1215-3228 6 1220-3321 8 1241-3403 10 1241-8202 2 1251-6401 2
5. 1	2365-464X	1	RØR F. CRIMPERINDSTILLING ROHR F. CRIMPEREINSTELLUNG		PIPE F. CONDITIONER ADJUSTMENT	1241-8202 2 1251-6401 2
6.	2086-875X	2	VIPPE HEBEVORRICHTUNG		TIPPING DEVISE	1251-6501 2
7.	3087-435X	1	HÅNDTAG HANDGRIFF		HANDLE	1215-3320 2 1220-3321 2 1251-6401 1
7. 1	3365-539X	1	HÅNDTAG HANDGRIFF		HANDLE	1251-6401 1
8.	2086-829X	2	STYRETAP STEUERUNGSSZAPPEN		GUIDE DOWEL	1241-2202 1 1251-2104 1
9.	2225-705X	1	HÆNGSEL BESCHLAG		CLAMP	1214-2122 1 1220-2321 1 1241-1502 1
10.	2225-840X	1	HÆNGSEL BESCHLAG		CLAMP	1214-2122 1 1220-2321 1 1241-1502 1
11.	2325-032X	1	BESLAG BESCHLAG		CLAMP	1213-5322 2 1215-3226 5 1220-3321 5 1220-5321 1 1241-2502 5
12.	2087-473X	1	LUKKEPLADE VERSCHLISSPLATTE		LOCKING PLATE	1215-3228 8 1219-0263 8 1220-3321 8 1220-3922 8 1241-2308 8 1241-3403 8
13.	2087-474X	2	LUKKEPLADE VERSCHLISSPLATTE		LOCKING PLATE	1215-3228 2 1219-0263 2 1220-3321 2 1220-3922 2 1241-2308 2 1241-3403 2
14.	2089-184X	2	JUSTERSTANG STELLSTANGE		ADJUSTMENT BAR	1252-4201 2
14. 1	2365-463X	2	JUSTERSTANG STELLSTANGE		ADJUSTMENT BAR	1213-5322 1 1213-5424 1 1220-5321 2
15.	2087-883X	1	RØR ROHR		TUBE	
16.	2087-882X	1	STOPPLADE STOPBLECH		STOP PLATE	
17.	2086-936X	3	SPENDESTYKKE SPANNSTUECK		CLAMP	
18.	3210-650X	1	HÅNDTAG HANDGRIFF		HANDLE	

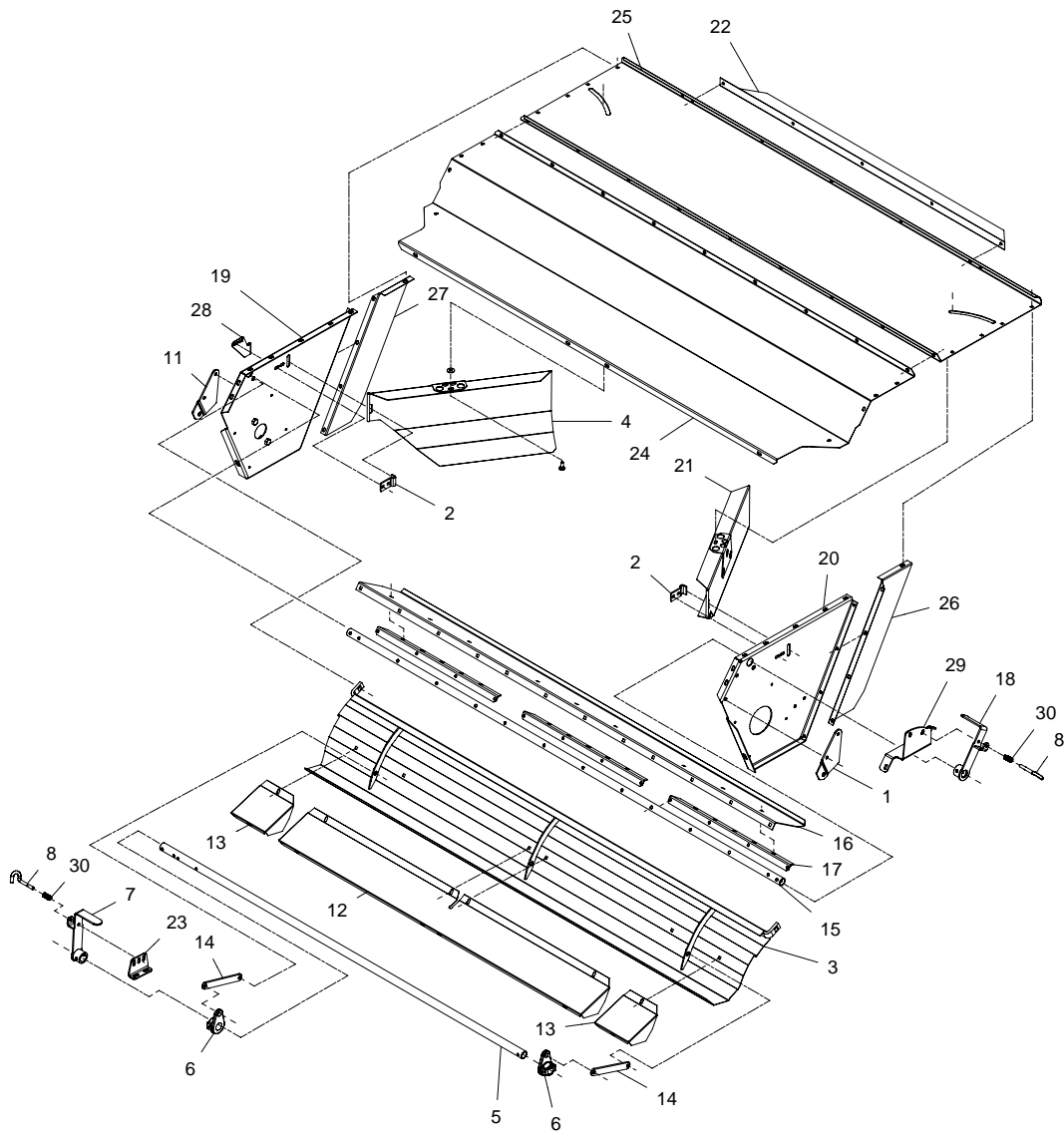
Fig. 67

TILBEHØR - ZUBEHÖR - ACCESSORIES

GX-0034/1 GX-9005

FIG. 67.
TILBEHØR, ZUBEHÖR, ACCESSORIES

>=2430100901



POS.	VARENUMMER	ANTAL	BENÆVNELSE	BEZEICHNUNG	DESIGNATION	HERTIL, DAZU, TO THIS, A CECI	
18. 1	3365-539X	1	HÅNDTAG HANDGRIFF >=2430101258		HANDLE	1251-6401	1
19.	3087-885X	1	SIDEPLADE, VENSTRE SEITENWAND, LINKE		SIDEBOARD, LEFT		
20.	2087-887X	1	SIDEPLADE, VENSTRE SEITENPLATTE, LINKE		SIDE PLATE, LEFT		
21.	3087-888X	1	SKÅRPLADE, VENSTRE SCHWADPLATTE, LINKE		SWATH PLATE, LEFT		
22.	2225-988X	1	LEDEPLADE PLATTE		PLATE		
23.	2365-192X	1	INDSTILLING EINSTELLUNG >=2430100901 <=2430101257		ADJUSTMENT	1215-2322 1215-2422 1219-0323 1220-2321 1220-3321 1241-1502	2 1 1 3 1 3
23. 1	2365-462X	1	INDSTILLING EINSTELLUNG >=2430101258		ADJUSTMENT	1215-2322 1215-2422 1219-0338 1220-2321 1220-3321 1241-1502	2 1 1 3 1 3
24.	2089-185X	1	DEL FOR OVERPLADE TEIL FUER OBERPLATTE >=2430100901 <=2430101257		PART FOR UPPER PLATE	1213-3222 1215-3228 1220-3321 1241-3403	2 8 10 12
24. 1	2365-461X	1	OVERPLADE OBERPLATTE >=2430101258		UPPER PLATE	1213-3222 1215-3228 1220-3321 1241-3403	2 8 10 12
25.	2087-880X	1	OVERPLADE OBERPLATTE		UPPER BAR	1215-3226 1215-3228 1220-3321 1241-2502	4 17 21 21
26.	2087-935X	1	SKERM SCHUTZBLECH		GUARD		
27.	2087-934X	1	SKERM SCHUTZBLECH		GUARD		
28.	2365-204X	1	BESLAG BESCHLAG		FITTING		
29.	2365-208X	1	KONSOL KONSOLE >=2430100901 <=2430101257		BRACKET		
29. 1	2365-541X	1	INDSTILLING EINSTELLUNG >=2430101258		ADJUSTMENT		
30.	1431-2195	2	TRYKFJEDER DRUCKFEDER		COMPRESSION SPRING		

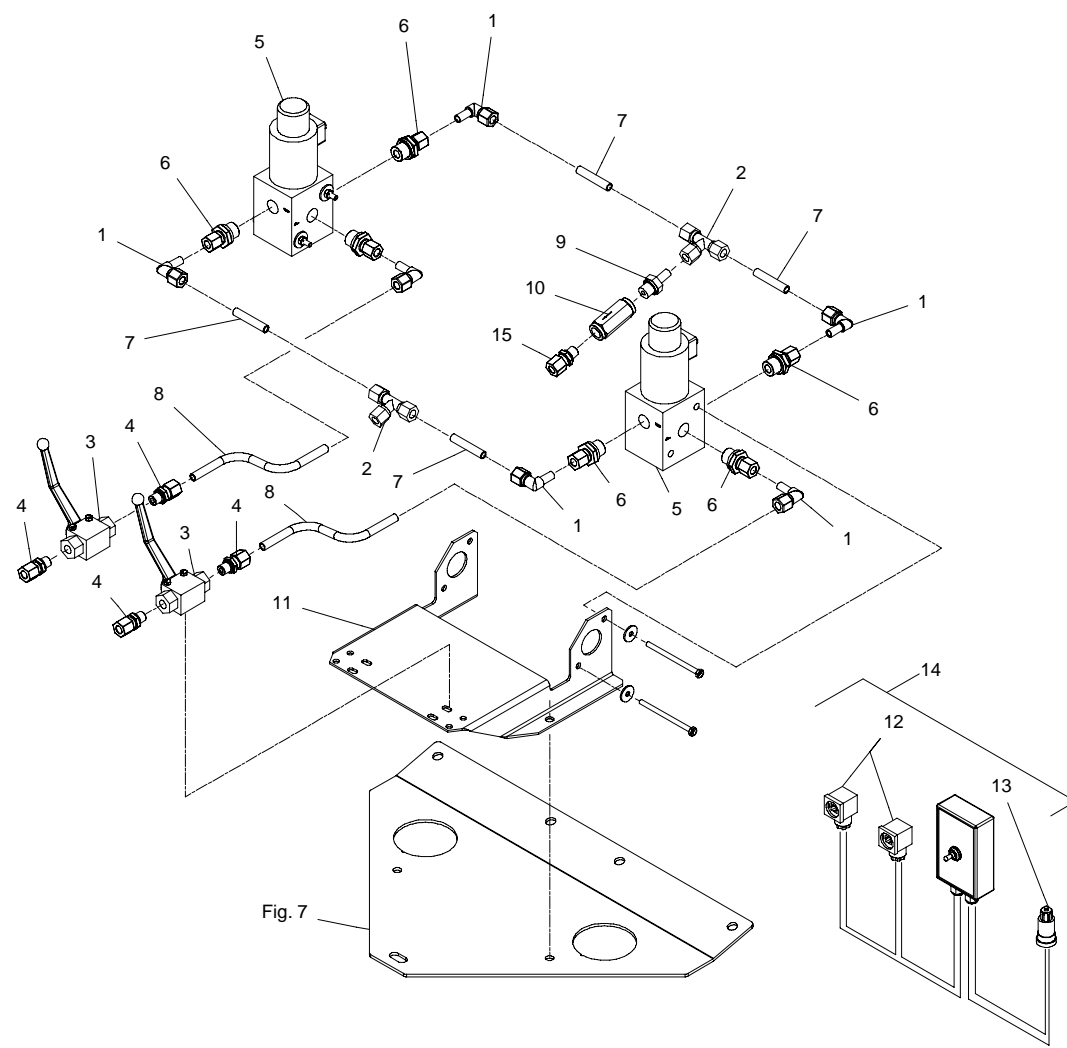
Fig. 80

TILBEHØR - ZUBEHÖR - ACCESSORIES

GX-0034/1 GX-9005

FIG. 80.
TILBEHØR, ZUBEHÖR, ACCESSORIES

>=2430100901 <=2430101129



POS.	VARENUMMER	ANTAL	BENÆVNELSE	BEZEICHNUNG	DESIGNATION	HERTIL, DAZU, TO THIS, A CECI
1.	1311-8603	6	VINKELFORSKRUNING WINKELVERSCHRAUBUNG		ANGLE COUPLING	
2.	1311-8406	2	T-STYKKE T-STUECK		T-PIECE	
3.	1317-0725	2	KUGLEHAPE 1/4" KUGELHAHN 1/4"		BALL TAP 1/4"	
4.	1311-1411	4	RØRFORSKRUNING ROHRVERSCHRAUBUNG		PIPE COUPLING	
5.	1317-0279	2	VENTIL VENTIL		VALVE	1214-1328 2 1220-1323 2 1241-1407 4
6.	1311-1409	6	RØRFORSKRUNING ROHRVERSCHRAUBUNG		PIPE COUPLING	
7.	2365-408X	4	RØR ROHR		TUBE	
8.	2225-652X	2	HYDRAULIKRØR HYDRAULIKROHR		HYDRAULIC TUBE	
9.	1311-8535	1	RØRSTUDS ROHRSTUTZEN		PIPE STUB	
10.	1317-0744	1	KONTRAVENTIL KONTRAVENTIL		NON-RETURN VALVE	
11.	2365-292X	1	BESLAG BESCHLAG		FITTING	1213-3224 2 1220-3321 2 1241-2401 2
12.	1391-9038	2	STIK STECKER		PLUG	
13.	1391-0703	1	STIK, 2-POLET STECK, 2-POLET		PLUG, 2-POLES	
14.	3362-143X	1	KONTAKT SCHALTER		SWITCH	
15.	1311-8534	1	FORSKRUNING VERSCHRAUBUNG		SCREWED CONNECTION	

Fig. 80.1

TILBEHØR - ZUBEHÖR - ACCESSORIES

GX-0034/1 GX-9005

FIG. 80.1
TILBEHØR, ZUBEHÖR, ACCESSORIES

HERTIL, DAZU,
TO THIS, A CECI

POS.	VARENUMMER	ANTAL	BENÆVNELSE	BEZEICHNUNG	DESIGNATION		
1.	1311-8603	4	VINKELFORSKRUNING WINKELVERSCHRÄUBUNG		ANGLE COUPLING		
2.	1311-8406	2	T-STYKKE T-STÜBECK		T-PIECE		
3.	1317-0725	2	KUGLEHANE 1/4" KUGELHAHN 1/4"		BALL TAP 1/4"	1214-1121	1
						1220-1322	1
						1241-1104	1
4.	1311-1411	2	RØRFORSKRUNING ROHRVERSCHRÄUBUNG		PIPE COUPLING		
5.	1317-0106	2	3/2-VENTIL 3/2-VENTIL		3/2-VALVE	1214-1126	1
						1220-1323	1
						1241-1407	1
6.	1311-8535	7	RØRSTUDS ROHRSTUTZEN		PIPE STUB		
7.	1311-8534	1	FORSKRUNING VERSCHRÄUBUNG		SCREWED CONNECTION		
10.	1317-0744	1	KONTRAVENTIL KONTRAVENTIL		NON-RETURN VALVE		
11.	2365-448X	2	BESLAG BESCHLAG		FITTING	1213-3224	2
						1220-3321	2
						1241-2401	2
12.	1391-9038	2	STIK STECKER		PLUG		
13.	1391-0703	1	STIK, 2-POLET STECK, 2-POLET		PLUG, 2-POLES		
14.	3362-143X	1	KONTAKT SCHALTER		SWITCH		

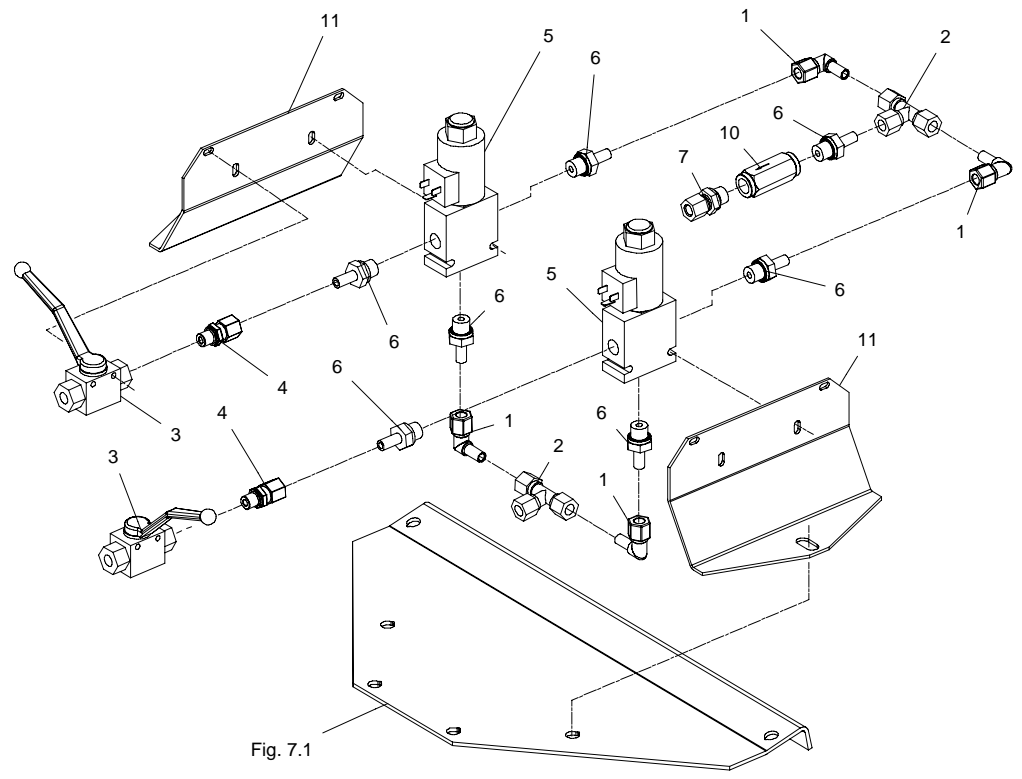
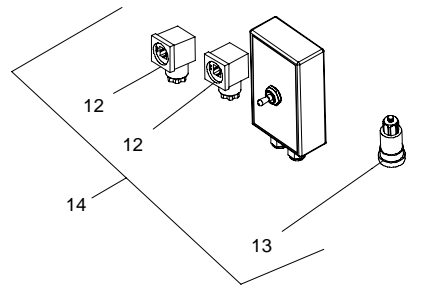


Fig. 7.1



JF-STOLL

JF-Fabriken · J. Freundendahl A/S
Linde Allé 7 · Postbox 180

DK-6400 Sønderborg · Denmark

Phone, +45 74 12 51 51 · Fax +45 74 42 52 51

www.jf-stoll.com

Specialist in grassland machinery and complete diet mixers

When it comes to green feed techniques, JF-STOLL has gained a reputation as one of the world's leading suppliers and specialists. As a specialist manufacturer for over 50 years, we have gained a vast amount of experience from right around the world and, more importantly, unique regional requirements.

We also receive important inspiration in our development work through a close and continuous dialogue with customers, dealers and agricultural researchers.

No matter which type of JF-STOLL machine you chose, you can be sure to obtain the best result to obtain a top result - in the shape of high performance and operational reliability, minimum maintenance, flexible working possibilities and optimal operating economy.



Dealer