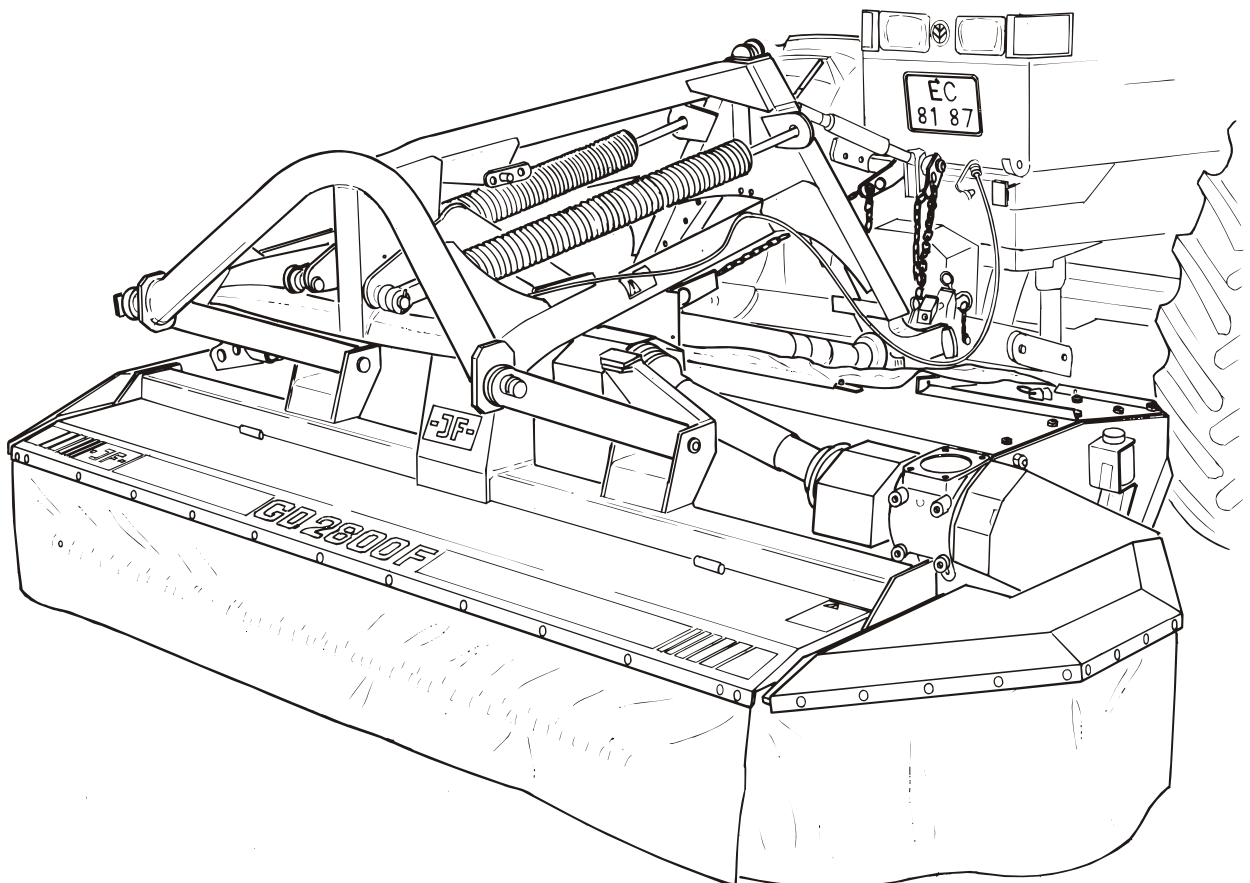




**GD 2800 FM**

**Skiveslåmaskine / Scheibenmäher  
Disc Mower / Faucheuse à Disques**

**Reservedelskatalog / Ersatzteilkatalog  
Spare Parts Book / Catalogue de pièces**



Gyldig fra:  
Gültig ab: **1999 02 17**  
Valid from:  
Valable à partir de:

Fabrikationsnr.:  
Machinen Nr.: **1420100301**  
Serial No.:  
No. de serie:

Udgave:  
Ausgabe: **2004 10 27**  
Edition:  
Edition:



**Notér fabrikationsnummeret på Deres maskine på omslagets inderside.  
Notieren Sie die Fabrikationsnummer Ihrer Maschine auf der Innerseite des Umschlages.  
Please note the serial number of Your machine at the inside of the cover.  
Veuillez noter le numero de Votre machine sur la face interne de la couverture.**

Bestiller De reservedele så opgiv venligst maskinens fabrikationsnummer og eventuelt købsår. Det sparer Dem tid, penge og ærgrelser og os unødigt besvær.  
De kan notere nummeret på Deres maskine her:

Nr..... Leveret den ..... / ..... 20.....  
så har De det ved hånden, når De eventuelt skal bestille reservedele.  
Fabrikationsnummeret findes indhugget i rammen, som vist på figuren.

Bei Ersatzteilbestellungen ist die Fabrikationsnummer Ihrer Maschine unbedingt anzugeben.  
Das erspart Ihnen Zeit, Geld und Ärger und erleichtert uns die Abfertigung.  
Tragen Sie die Nummer Ihrer Maschine bitte hier ein:

Nr..... Geliefert am ..... / ..... 20.....  
dann haben Sie bei Ersatzteilbestellungen immer die Nummer bei der Hand.  
Die Fabrikationsnummer ist im Rahmen eingeschlagen, siehe Figur.

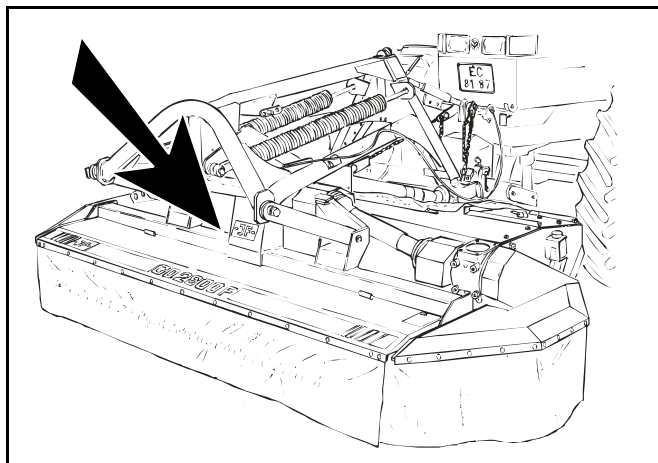
Always state the serial number and if possible the year of the machine when ordering spare parts whereby you save time and money and facilitates matters for us.  
Please enter the number of your machine here:

No..... Delivered on the ..... / ..... 20.....  
Appropriate when ordering parts.  
The serial number is located as shown on the figure.

Lorsque vous commandez des pièces détachées, indiquez toujours le numéro de série de votre machine et si possible son année de fabrication. Vous éviterez des pertes de temps et vous nous faciliterez le travail.  
Prière de noter ici le numéro de série de votre machine:

Numéro..... Livrée le ..... / ..... 20.....

Ceci vous sera utile lorsque vous commanderez des pièces.  
Le numéro de série est gravé dans le cadre comme indiqué sur la figure.





# RESERVEDELSKATALOG ERSATZTEILKATALOG SPARE PARTS BOOK CATALOGUE DE PIÈCES

Kataloget er opdelt i 5 afsnit:

1. Beskrivelse af reservedelskataloget.
2. Nummernøgle for monteringsdele.
3. Nummernøgle - viser på hvilke figurer reservedelsnumrene findes.
4. Figurnøgle - viser på hvilke figurer delene findes.
5. Reservedelsliste.

Der Katalog ist in 5 Abschnitte eingeteilt:

1. Beschreibung des Ersatzteilkataloges.
2. Nummernschlüssel für Montagezubehör.
3. Nummernschlüssel mit Angabe der jeweiligen Ersatzteilnummer.
4. Figurliste mit Angabe, auf welche figuren die Teile zu finden sind.
5. Ersatzteilliste.

The book is divided into 5 passages:

1. Description of the spare part book.
2. Number key for assembly parts.
3. Number key showing on which figures the spare part numbers can be found.
4. Figure key showing on which figures the parts can be found.
5. Spare parts list.

Le catalogue est divisé en 5 sections:

1. Description du catalogue de pièces.
2. Liste de pièces de montage.
3. Numéros des pièces de rechange indiquant le numéro de figure.
4. Liste des figures indiquant sur quelle figure se trouvent les pièces.
5. Liste de pièces de rechange.



**Beskrivelse af reservedelskataloget:  
Beschreibung des Ersatzteilkataloges:  
Discription of the spare part book:  
Discription du catalogue de pièces:**

**Pos. nr.:**

Positionsnummer mærket med "()" er ikke standard.  
Leveres som tilbehør

**Positionsnummer:**

Die Positionsnummer, die mit "()" gezeichnet ist, ist nicht der Standard.  
Wird als zubehör geliefert.

**Postion No.:**

The position No. Marked "()" is not standard.  
Is delivered as accessories.

**No de pos.:**

Le nombre de position marqué d'un "()" n'est pas une pièce standard.  
Livrée comme accessoire.

**Antal:**

Antal dele pr. maskine.  
Ved undersamlinger: dele pr. samling.

**Anzahl:**

Anzahl Teile je maschine.  
Bei Untersammlungen:  
Anzahl je Sammlung.

**Quantity:**

States quantity of parts for machine.  
In connection with subassemblies:  
Quantity for the assembly.

**Quantité:**

Quantité de pièces par machine.  
Pour les sous-assemblages: pièces par assemblage.

**Benævnelse:**

>=0003219 <=0003448  
Reservedel anvendt på maskine fra og med fabriksnummer 3219 til og med nr. 3448

**Benennung:**

>=0003219 <=0003448  
Ersatzteil für Maschinen von Fabrikationsnummer 3219 bis Nr. 3448.

**Designation:**

>=0003219 <=0003448  
Spare part used for machine from serial No. 3219 up to No. 3448 both Nos. included.

**Désignation:**

>=0003219 <=0003448  
Pièce de rechange employée sur machines à partir de no de série 3219 jusq'à et y compris no 3448.

**Varenr.:**

Varenummer mærket med "T" er ikke standard. Leveres som tilbehør.  
Varenummer mærket med "+" : ændring undervejs.

**Warennummer:**

Ist eine Warennummer mit "T" gekennzeichnet, wird sie als Zubehör geliefert.  
Eine Warennummer mit "+" ist als modifikation unterwegs.

**Article no.:**

The article no. Marked "T" is not standard. Is delivered as accessories.  
the article no. Marked "+":  
Modification is beeing made.

**No. D'article:**

Le no d'article marqué d'un "T" n'est pas un article standard. Livré comme accessorie.  
No. D'article marqué de "+":  
Une modificatin viendra.

**Hertil:**

Angiver hvilke og hvor mange monteringsdele (skruer, møtrikker, skiver osv.) der anvendes sammen med reservedelen. Se under nummernøgle for monteringsdele.

**Dazu:**

Angabe von Montierungsteilen (Schrauben, Muttern, Scheiben usw.) die zusammen mit dem Ersatzteil angewendet werden sollen. Siehe Nummerschlüssel für Montagezubehör.

**To this:**

States which and how many mounting assemblies (screws, nuts, discs etc.) are used with the spare part.  
See under number key for assembly parts

**A ceci:**

Indique lesquelles et combien de pièces de montage (vis, écrous, rondelles etc.) sont employées avec la pi ces de-rechange. Voir dans la liste de numéros pour pièces de montage.

POS.	VARENUMMER	ANTAL	BENÆVNELSE	BEZEICHNUNG	DESTIGNATION	HERTIL, DAZU TO THIS, A CECI
33.	1340-9153 T	2	KRYDS KREUTZGARNITUR >=0003219 <=0003448	CENTRE		1341-9187 1
33.1	1350-7005	2	KRYDS KREUTZGARNITUR >=0003219	CENTRE		1350-9052 4 1350-9104 1
34.	1340-0196	1	PROFILAKSEL PROFILGABEL >=0003219 <=0003448	PROFIL FORK		
34.1	1350-8008	1	PROFILAKSEL PROFILGABEL >=0003249	PROFIL FORK		

VARENUMMER	BENØVNELSE	BEZEICHNUNG	DESIGNATION
1165-0130	KABELBINDER	KABELHALTEBAENDER	CABLE TIES
1213-2126	STÅLSÆTSKRUE M8-15	ST. SETSCHRAUBE M8-15	STEEL SET SCREW M8-15
1213-2222	STÅLSÆTSKRUE M8-20	ST. SETSCHRAUBE M8-20	STEEL SET SCREW M8-20
1213-2224	STÅLSÆTSKRUE M8-25	ST. SETSCHRAUBE M8-25	STEEL SET SCREW M8-25
1213-3222	STÅLSÆTSKRUE M10-20	ST. SETSCHRAUBE M10-20	STEEL SET SCREW M10-20
1213-3224	STÅLSÆTSKRUE M10-25	ST. SETSCHRAUBE M10-25	STEEL SET SCREW M10-25
1213-3322	STÅLSÆTSKRUE M10-30	ST. SETSCHRAUBE M10-30	STEEL SET SCREW M10-30
1213-3324	STÅLSÆTSKRUE M10-35	ST. SETSCHRAUBE M10-35	STEEL SET SCREW M10-35
1213-4222	STÅLSÆTSKRUE M12-20	ST. SETSCHRAUBE M12-20	STEEL SET SCREW M12-20
1213-4224	STÅLSÆTSKRUE M12-25	ST. SETSCHRAUBE M12-25	STEEL SET SCREW M12-25
1213-4225	STÅLSÆTSKRUE M12-25 KV. 10.9	ST. SETSCHRAUBE M12-25 Q 10.9	STEEL SET SCREW M12-25 Q 10.9
1213-4322	STÅLSÆTSKRUE M12-30	ST. SETSCHRAUBE M12-30	STEEL SET SCREW M12-30
1213-4324	STÅLSÆTSKRUE M12-35	ST. SETSCHRAUBE M12-35	STEEL SET SCREW M12-35
1213-5224	STÅLSÆTSKRUE M16-25	ST. SETSCHRAUBE M16-25	STEEL SET SCREW M16-25
1213-5322	STÅLSÆTSKRUE M16-30	ST. SETSCHRAUBE M16-30	STEEL SET SCREW M16-30
1213-5324	STÅLSÆTSKRUE M16-35	ST. SETSCHRAUBE M16-35	STEEL SET SCREW M16-35
1213-5422	STÅLSÆTSKRUE M16-40	ST. SETSCHRAUBE M16-40	STEEL SET SCREW M16-40
1213-5522	STÅLSÆTSKRUE M16-50	ST. SETSCHRAUBE M16-50	STEEL SET SCREW M16-50
1213-5720	STÅLSÆTSKRUE M16-80	ST. SETSCHRAUBE M16-80	STEEL SET SCREW M16-80
1214-3120	STÅLSKRUE M10-40	STAHLSECHSKANTSCHRAUBE M10-40	STEEL SCREW M10-40
1214-4126	STÅLSKRUE M12-45	STAHLSECHSKANTSCHRAUBE M12-45	STEEL SCREW M12-45
1215-2222	BRÆDDESKRUE M8-20	FLACHRUNDSCHRAUBE M8-20	CARRIAGE SCREW M8-20
1215-2224	BRÆDDESKRUE M8-25	FLACHRUNDSCHRAUBE M8-25	CARRIAGE SCREW M8-25
1215-2324	BRÆDDESKRUE M8-35	FLACHRUNDSCHRAUBE M8-35	CARRIAGE SCREW M8-35
1215-3222	BRÆDDESKRUE M10-20 H-3	FLACHRUNDSCHRAUBE M10-20 H-3	CARRIAGE BOLT M10-20 H-3
1215-3226	STÅLBRÆDDESKR. M10-25 KVAL. 8,8	STAHLF. SCHRAUBE M10-25 Q 8,8	STEEL CAR. SCREW M10-25 Q 8,8
1215-3228	BRÆDDESKRUE M10-20 KV 8.8	FALCHRUNDSCHR. M 10-20 Q 8,8	CARRIAGE SCREW M 10-20 Q 8,8
1215-3320	BRÆDDESKRUE M10-30 KV 8.8	FLACHRUNDSCHRAUBEM10-30 Q 8.8	CARRIAGE SCREW M10-30 Q 8.8
1215-3324	BRÆDDESKR. M10-35 KVAL. 8,8	FLACHRUNDSCHRAUBE M10-35 Q 8,8	CARRIAGE SCREW M10-35 Q 8,8
1215-3922	BRÆDDESKRUE M10-160	FLACHRUNDSCHRAUBE M10-160	CARRIAGE SCREW M10-160
1215-4226	BRÆDDESKRUE M12-25 KV. 8.8	FLACHRUNDSCHRAUBE M12-25	CARRIAGE SCREW M12-25 Q. 8.8
1215-4324	BRÆDDESKRUE M12-35	FLACHRUNDSCHRAUBE M12-35	CARRIAGE SCREW M12-35
1215-4424	BRÆDDESKRUE M12-45	FLACHRUNDSCHRAUBE M12-45	CARRIAGE SCREW M12-45
1219-0218	UNBRACOSKRUE M8-45	INNENSECHSKANTSCHRAUBE M8-45	ALLEN SCREW M8-45
1219-0240	UNBRACOSKRUE M 5-10	INNENSECHSKANTSCHR. M 5-10	ALLEN SCREW M 5-10
1219-0263	UNBRACOSKRUE M10-20	INNENSECHSKANTSCHRAUBE M10-20	ALLEN SCREW M10-20
1219-0301	LÅSESKRUE M10-30 8.8	SPERRSCHRAUBE M10-30 8.8	LOCKING SCREW M10-30 8.8
1219-0302	LÅSESKRUE M10-25 8.8	SCHLOSSSCHRAUBE M10-25 8.8	LOCKING SCREW M10 8.8
1219-0304	FLANGESKRUE M12-35	FLANSCHSCHRAUBE M12-35	FLANGE SCREW M12-35
1219-0322	UNBRACOSKRUE	SECHSKANTSCHRAUBE	ALLEN SCREW
1219-0323	UNBRACOSKRUE M10-25 BMTX	INNENSECHSK. SCHR. M10-25	ALLEN SCREW M10-25 BMTX
1219-0404	ØJEBOLT M10-17	AUGENBOLZEN M10-17	EYE BOLT M10-17
1219-0605	PINOLSKRUE M8-15	SCHRAUBE M8-15	SCREW M8-15
1219-0903	FLANGEBOLT	BOLT	BOLT
1219-0904	FLANGEBOLT	BOLT	BOLT
1220-1322	NYLOC MØTRIK M5	NYLOC MUTTER M5	NYLOC NUT M5
1220-1323	NYLOC MØTRIK M6	NYLOC MUTTER M6	NYLOC NUT M6
1220-2321	NYLOC MØTRIK M8	NYLOC MUTTER M8	NYLOC NUT M8
1220-3321	NYLOC MØTRIK M10	NYLOC MUTTER M10	NYLOC NUT M10
1220-3323	NYLOC MØTRIK M10 KVAL 10.9	NYLOC MUTTER M10 Q. 10.9	NYLOC NUT M10 Q. 10.9
1220-3522	TANDEMØTRIK M10	ZAHNMUTTER M10	SPROCKET NUT M10
1220-3922	MØTRIK M10	MUTTER M10	NUT M10
1220-4321	NYLOC MØTRIK M12	NYLOC MUTTER M12	NYLOC NUT M12
1220-4323	NYLOC MØTRIK M12 KV 10	NYLOC MUTTER M12 Q 10	NYLOC NUT M12 Q 10
1220-4521	FLANGE MØTRIK M12	FLANCH MUTTER M12	FLANGE NUT M12
1220-4926	MØTRIK M12	MUTTER M12	NUT M12
1220-5321	NYLOC MØTRIK M16	NYLOC MUTTER M16	NYLOC NUT M16
1220-6122	STÅLMØTRIK M20	STAHLMUTTER M20	STEEL NUT M20
1241-1202	SPÆNDESKIVE	SCHEIBE	WASHER
1241-1304	SPÆNDESKIVE 8-22-1,5	SCHEIBE 8-22-1,5	WASHER 8-22-1,5
1241-1502	SPÆNDESKIVE 8,5-30-3	SCHEIBE 8,5-30-3	WASHER 8,5-30-3
1241-2202	SPÆNDESKIVE 12-18-1,5	SCHEIBE 12-18-1,5	WASHER 12-18-1,5
1241-2308	SPÆNDESKIVE 11,5-23-1,5	SCHEIBE 11,5-23-1,5	WASHER 11,5-23-1,5
1241-2402	SPÆNDESKIVE	SCHEIBE	WASHER
1241-2404	SPÆNDESKIVE 10-36-2	SCHEIBE 10-36-2	WASHER 10-36-2
1241-2502	SPÆNDESKIVE 10,5-22-3	SCHEIBE 10,5-22-3	WASHER 10,5-22-3
1241-2504	SPÆNDESKIVE 11,5-30-3	SCHEIBE 11,5-30-3	WASHER 11,5-30-3
1241-2505	SPÆNDESKIVE 12,5-32-3	SCHEIBE 12,5-32-3	WASHER 12,5-32-3
1241-3302	SPÆNDESKIVE 28,5-13,5-1,5	SCHEIBE 28,5-13,5-1,5	WASHER 28,5-13,5-1,5
1241-3403	SPÆNDESKIVE 13-25-2,5	SCHEIBE 13-25-2,5	WASHER 13-25-2,5
1241-3502	SPÆNDESKIVE 13-42-3	SCHEIBE 13-42-3	WASHER 13-42-3
1241-4304	SPÆNDESKIVE 17-30-1,5	SCHEIBE 17-30-1,5	WASHER 17-30-1,5
1241-4502	SPÆNDESKIVE 17-30-3 STÅL	SCHEIBE 17-30-3 STAHL	WASHER 17-30-3 STEEL
1241-4503	SPÆNDESKIVE 17,5-35-3	SCHEIBE 17,5-35-3	WASHER 17,5-35-3
1241-5301	SPÆNDESKIVE 20,2-34-1,5	SCHEIBE 20,2-34-1,5	WASHER 20,2-34-1,5
1241-5502	SPÆNDESKIVE STÅL 21-36-3	SCHEIBE STAHL 21-36-3	WASHER STEEL 21-36-3
1241-6409	SPÆNDESKIVE 25,5-39-2,5	SCHEIBE 25,5-39-2,5	WASHER 25,5-39-2,5
1241-8202	SPÆNDESKIVE 36-52-1,5	SCHEIBE 36-52-1,5	WASHER 36-52-1,5
1241-8403	SPÆNDESKIVE 33-45-2,5	SCHEIBE 33-45-2,5	WASHER 33-45-2,5
1242-4421	TANDESKIVE M12 INDVENDIG	ZAHNSCHEIBE M12 INNEN	SPROCKET WASHER M12 INNER
1251-1201	SPÆNDESTIFT 3,5-30	SPANNSTIFT 3,5-30	SPECIAL PIN 3,5-30
1251-2104	SPÆNDESTIFT 4-26	SPANNSTIFT 4-26	SPECIAL PIN 4-26
1251-3202	SPÆNDESTIFT 5-36	SPANNSTIFT 5-36	SPECIAL PIN 5-36
1251-3302	SPÆNDESTIFT 5-45	SPANNSTIFT 5-45	SPECIAL PIN 5-45
1251-3601	SPÆNDESTIFT 5-70	SPANNSTIFT 5-70	SPECIAL PIN 5-70
1251-4103	SPÆNDESTIFT 6-24	SPANNSTIFT 6-24	SPECIAL PIN 6-24
1251-5202	SPÆNDESTIFT 7-36	SPANNSTIFT 7-36	SPECIAL PIN 7-36
1251-5303	SPÆNDESTIFT 8-40	SPANNSTIFT 8-40	SPECIAL PIN 8-40
1251-5304	SPÆNDESTIFT 8-45	SPANNSTIFT 8-45	SPECIAL PIN 8-45
1251-5602	SPÆNDESTIFT 8-70	SPANNSTIFT 8-70	SPECIAL PIN 8-70
1251-6401	SPÆNDESTIFT 10-50	SPANNSTIFT 10-50	SPECIAL PIN 10-50
1251-8601	SPÆNDESTIFT 14-70	SPANNSTIFT 14-70	SPECIAL PIN 14-70
1252-4102	SPLIT 5-25	SPLINT 5-25	COTTER PIN 5-25

VARENUMMER	BENÆVNELSE	BEZEICHNUNG	DESIGNATION
1252-4201	SPLIT 5-30	SPLINT 5-30	COTTER PIN 5-30
1254-2101	FJEDERSPLIT 4 MM	FEDERSPLINT 4 MM	SPRING PIN 4 MM
1254-3102	RØRSPLIT 8-55	FEDERSPLINT 8-55	SPRING PIN 8-55
1254-3201	SIKRINGSSPLIT 8 MM	FEDERSPLINT 8 MM	SECURING PIN 8 MM
1254-4201	SIKRINGSSPLIT 10 MM	FEDERSPLINT 10 MM	SECURING PIN 10 MM
1255-4102	LÅSERING 47 MM INDVENDIG	SICHERUNGSRING 47 MM INNEN	SNAP RING 47 MM INNER
1299-0114	SLANGEKLEMME	SCHLAUCHGRIFFE	HOSECLAMP
1313-1101	SMØRENIPPEL	SCHMIERNIPPEL	GREASE NIPPLE
1317-0723	PAKNING 10-14-1,5	DICHTUNG 10-14-1,5	GASKET 10-14-1.5
1363-0223	RULLEKÆDE 4 LED	ROLLKETTE 4 GLIEDER	ROLLER CHAIN 4 LINKS
1399-0238	VRIDER	WRINGER	FASTENER
1433-0298	LÅSEFJEDER	SPERRFEDER	LOCKING SPRING
1433-0323	LÅSEFJEDER	SCHLOSSFEDER	SPRING

VARENUMMER	FIGUR	POS.	VARENUMMER	FIGUR	POS.	VARENUMMER	FIGUR	POS.	VARENUMMER	FIGUR	POS.
1165-0130	5.	56.	1340-7125	7.	13.	1431-2195	4.	18.	2087-370X	5.	45.
1165-0190	5.	47.	1340-7125	7.	16.	1431-2195	4.	37.	2087-371X	5.	46.
1213-2126	8.	18.	1340-9005	7.	17.	1433-0288	5.	31.	2087-389X	4.	4.
1213-3224	8.	10.	1340-9005	7.	20.	1433-0292	4.	3.	2087-399X	4.	36.
1213-3224	9.	12.	1340-9006	7.	14.	1433-0292	4.	3.	2087-434X	3.	31.
1213-3224	15.	12.	1340-9006	7.	17.	1433-0292	5.	54.	2087-438X	3.	35.
1214-4328	12.	14.	1340-9022	12.	23.	1433-0298	5.	33.	2087-444X	3.	32.
1220-4321	6.	7.	1340-9023	12.	27.	1433-0323	2.	25.	2087-491X	3.	29.
1220-4321	12.	15.	1340-9028	10.	11.	1433-0323	2.	6.	2087-492X	3.	38.
1241-8202	7.	21.	1340-9028	12.	11.	1435-0005	2.	10.	2087-492X	5.	44.
1241-8202	7.	1	1340-9028	13.	11.	1501-0009	12.	5.	2087-512X	1.	18.
1251-9007	10.	24.	1340-9056	11.	18.	1501-0010	12.	4.	2087-513X	1.	37.
1251-9007	12.	24.	1340-9056	14.	18.	1501-0022	10.	51.	2087-514X	1.	32.
1251-9007	13.	24.	1340-9058	7.	16.	1501-0022	12.	51.	2087-517X	2.	1
1255-4201	9.	16.	1340-9058	7.	19.	1501-0022	13.	51.	2087-520X	2.	12.
1255-4201	15.	9.	1340-9073	10.	23.	1501-0108	12.	26.	2087-526X	2.	1
1255-4202	1.	2.	1340-9073	13.	23.	1501-0111	12.	25.	2087-539X	3.	14.
1255-4202	9.	7.	1340-9082	10.	28.	1501-0113	10.	25.	2087-540X	3.	16.
1255-4202	15.	16.	1340-9082	13.	28.	1501-0113	13.	25.	2087-552X	4.	37.
1255-6101	8.	14.	1340-9107	14.	0.	2061-002X	5.	3.	2087-553X	4.	38.
1255-6101	11.	11.	1340-9108	11.	0.	2062-250A	1.	28.	2087-579X	2.	17.
1255-6101	14.	11.	1340-9114	7.	15.	2069-779X	4.	8.	2087-618X	4.	1
1255-7102	9.	2.	1340-9114	7.	18.	2081-376X	7.	1	2087-619X	4.	1
1255-7102	15.	4.	1340-9153	10.	21.	2083-825X	3.	22.	2087-620X	4.	1
1311-1802	1.	17.	1340-9153	12.	21.	2083-826X	3.	23.	2087-621X	4.	1
1311-2201	8.	4.	1340-9153	13.	21.	2085-189X	6.	18.	2087-622X	4.	1
1311-2201	9.	6.	1340-9200	11.	6.	2085-214X	6.	25.	2087-623X	4.	1
1311-2201	15.	14.	1340-9200	14.	6.	2085-413X	6.	23.	2087-626X	4.	1
1311-2601	5.	24.	1340-9304	11.	13.	2085-615X	7.	18.	2087-660X	4.	1
1311-8525	5.	22.	1340-9304	14.	13.	2085-615X	7.	1	2087-662X	4.	1
1311-8566	5.	52.	1340-9403	11.	3.	2085-616X	7.	19.	2087-728X	3.	23.
1311-8591	1.	14.	1340-9403	14.	3.	2085-616X	7.	1	2122-371X	1.	1.
1315-9109	8.	5.	1340-9404	10.	90.	2085-617X	6.	5.	2122-372X	1.	21.
1315-9109	9.	14.	1340-9404	13.	90.	2085-618X	6.	10.	2191-019X	5.	49.
1315-9109	15.	7.	1340-9405	12.	13.	2085-619X	6.	9.	2223-576X	2.	28.
1315-9136	8.	16.	1340-9411	11.	2.	2085-620X	6.	20.	2225-092X	5.	34.
1315-9140	8.	13.	1340-9411	14.	2.	2085-621X	6.	8.	2225-134X	3.	27.
1315-9163	8.	6.	1340-9596	11.	15.	2085-624X	6.	21.	2225-385X	2.	15.
1315-9165	8.	20.	1340-9596	14.	15.	2085-625X	6.	22.	2225-394X	7.	2.
1315-9167	8.	7.	1340-9600	11.	14.	2085-626X	6.	24.	2225-394X	7.	1
1315-9167	9.	1.	1340-9600	14.	14.	2085-627X	6.	19.	2225-396X	7.	12.
1315-9191	8.	22.	1340-9602	11.	16.	2085-628X	6.	17.	2225-396X	7.	1
1315-9220	8.	25.	1341-9188	10.	22.	2085-629X	6.	13.	2225-397X	7.	1
1315-9251	9.	17.	1341-9188	12.	22.	2085-630X	6.	1.	2225-397X	7.	1
1315-9251	15.	1.	1341-9188	13.	22.	2085-632X	6.	3.	2225-441X	1.	23.
1315-9253	9.	3.	1341-9411	10.	52.	2085-633X	6.	4.	2225-442X	1.	24.
1315-9255	9.	13.	1341-9411	12.	52.	2085-634X	6.	15.	2225-444X	1.	33.
1315-9256	9.	11.	1341-9411	13.	52.	2085-635X	6.	6.	2225-459X	1.	26.
1315-9256	15.	13.	1341-9436	10.	55.	2085-637X	6.	11.	2225-469X	1.	19.
1315-9257	9.	5.	1341-9436	11.	12.	2085-641X	6.	14.	2225-470X	4.	17.
1315-9257	15.	15.	1341-9436	14.	12.	2085-642X	6.	16.	2225-470X	4.	1
1315-9282	8.	17.	1341-9519	11.	4.	2085-643X	6.	2.	2225-518X	1.	8.
1315-9284	9.	8.	1341-9519	14.	4.	2086-829X	3.	36.	2225-519X	1.	7.
1315-9299	8.	12.	1341-9523	10.	12.	2086-829X	4.	1	2225-547X	4.	26.
1315-9301	8.	15.	1341-9523	12.	12.	2086-875X	3.	33.	2225-547X	4.	1
1315-9316	8.	1.	1341-9523	13.	12.	2087-179X	2.	1	2225-548X	3.	9.
1315-9317	8.	9.	1341-9538	13.	55.	2087-181X	2.	11.	2225-556X	3.	8.
1315-9319	8.	19.	1341-9549	11.	10.	2087-182X	2.	1	2225-563X	1.	30.
1315-9343	15.	2.	1341-9549	14.	10.	2087-183X	2.	1	2225-565X	3.	7.
1315-9344	15.	8.	1341-9561	11.	8.	2087-185X	2.	1	2225-576X	3.	5.
1315-9345	15.	11.	1341-9561	14.	8.	2087-192X	2.	1	2225-577X	3.	6.
1315-9347	15.	17.	1341-9562	11.	9.	2087-193X	2.	1	2225-628X	3.	20.
1315-9377	9.	15.	1341-9562	14.	9.	2087-198X	2.	1	2225-667X	5.	28.
1315-9523	15.	3.	1341-9569	11.	7.	2087-199X	2.	1	2225-705X	4.	13.
1315-9525	10.	27.	1341-9569	14.	7.	2087-206X	3.	29.	2225-705X	4.	1
1315-9525	13.	27.	1341-9596	14.	16.	2087-262X	2.	27.	2225-709X	1.	32.
1317-0208	6.	12.	1341-9618	10.	54.	2087-273X	4.	33.	2225-825X	2.	7.
1317-0302	5.	26.	1341-9618	12.	53.	2087-273X	4.	1	2225-840X	4.	35.
1317-0430	5.	23.	1341-9618	13.	54.	2087-277X	2.	20.	2225-840X	4.	1
1317-0715	5.	25.	1341-9630	10.	53.	2087-278X	2.	6.	2225-946X	3.	39.
1317-0734	5.	51.	1341-9630	13.	53.	2087-279X	2.	19.	2225-970X	3.	13.
1317-9803	5.	13.	1341-9641	10.	56.	2087-280X	2.	14.	2225-981X	3.	15.
1331-3104	8.	23.	1341-9641	12.	54.	2087-281X	2.	24.	2226-789X	5.	32.
1331-3106	8.	11.	1341-9641	13.	56.	2087-288X	2.	23.	2226-830A	3.	2.
1331-3106	9.	4.	1341-9643	11.	5.	2087-291X	4.	34.	2228-109X	1.	11.
1331-3106	15.	10.	1341-9643	14.	5.	2087-291X	4.	1	2228-165X	1.	12.
1331-3301	1.	29.	1341-9644	11.	17.	2087-313X	3.	30.	2228-251X	3.	21.
1331-4104	1.	3.	1341-9644	14.	17.	2087-335X	5.	39.	2228-560X	3.	17.
1331-9910	8.	24.	1342-3077	10.	4.	2087-336X	5.	40.	2228-566X	3.	11.
1331-9994	8.	3.	1342-3077	13.	4.	2087-337X	5.	7.	2228-592X	7.	7.
1331-9994	9.	10.	1342-3078	10.	5.	2087-342X	5.	8.	2228-592X	7.	1
1331-9994	15.	5.	1342-3078	13.	5.	2087-344X	4.	25.	2228-614X	3.	24.
1332-3602	8.	21.	1342-3079	10.	26.	2087-344X	4.	1	2228-637X	7.	10.
1332-4502	8.	2.	1342-3079	13.	26.	2087-345X	4.	20.	2228-637X	7.	1
1332-4801	9.	9.	1363-0219	1.	25.	2087-345X	4.	1	2228-652X	7.	4.
1332-4801	15.	6.	1380-0013	7.	6.	2087-346X	4.	9.	2228-760X	1.	16.
1335-5527	5.	42.	1380-0013	7.	1	2087-347X	5.	41.	2228-761X	1.	13.
1338-0102	8.	8.	1380-0127	6.	0.	2087-349X	4.	7.	2228-762X	1.	15.
1338-0109	3.	28.	1392-0507	2.	1	2087-350X	4.	6.	2228-981X	7.	9.
1338-0125	1.	31.	1393-0138	5.	27.	2087-365X	2.	26.	2228-981X	7.	1
1340-1410	10.	0.	1399-0238	4.	1	2087-365X	2.	1	2229-499X	3.	18.
1340-1413	13.	0.	1399-0240	4.	1	2087-366X	5.	29.	2279-073X	5.	50.
1340-5407	12.	0.	1431-2195	3.	37.	2087-366X	5.	43.	2279-153X	5.	35.

VARENUMMER	FIGUR	POS.	VARENUMMER	FIGUR	POS.	VARENUMMER	FIGUR	POS.	VARENUMMER	FIGUR	POS.
2279-155A	5.	9.			1						
2279-155X	5.	9.									
2279-156X	5.	21.									
2279-256X	5.	37.									
2279-268X	4.	5.									
2279-268X	4.	1	5.								
2279-268X	4.	1	39.								
2279-508X	5.	14.									
2279-521X	4.	10.									
2279-521X	4.	1	10.								
2320-271X	1.	35.									
2320-295X	1.	9.									
2325-415X	7.	1	15.								
2325-606X	2.	22.									
2501-325X	5.	30.									
3081-036X	3.	12.									
3081-501X	7.	8.									
3081-601X	7.	1	9.								
3085-242X	6.	27.									
3085-258X	7.	24.									
3087-189X	2.	1	13.								
3087-196X	2.	1	8.								
3087-235X	5.	6.									
3087-248X	5.	2.									
3087-250X	5.	4.									
3087-269X	2.	5.									
3087-274X	2.	17.									
3087-282X	5.	55.									
3087-287X	2.	9.									
3087-290X	5.	48.									
3087-292X	9.	0.									
3087-300X	5.	1.									
3087-312X	2.	8.									
3087-312X	2.	1	19.								
3087-324X	5.	10.									
3087-329X	5.	5.									
3087-333X	5.	11.									
3087-338X	1.	20.									
3087-339X	1.	10.									
3087-354X	4.	15.									
3087-355X	4.	11.									
3087-361X	4.	19.									
3087-435X	3.	34.									
3087-614X	1.	20.			1						
3087-615X	1.	10.			1						
3087-625X	4.	1	19.								
3087-628X	4.	1	14.								
3087-651X	4.	1	11.								
3087-652X	4.	1	15.								
3087-653X	5.	53.									
3087-677X	4.	1	32.								
3119-061X	15.	0.									
3123-003X	1.	4.									
3210-436X	7.	25.									
3210-436X	7.	1	25.								
3225-066X	1.	22.									
3225-087X	5.	36.									
3225-137X	1.	34.									
3225-153X	7.	23.									
3225-395X	7.	3.									
3225-491X	3.	10.									
3225-492X	3.	4.									
3225-534A	3.	14.									
3225-564X	1.	27.									
3225-645X	1.	6.									
3225-646X	1.	5.									
3225-710X	1.	18.									
3225-969X	8.	0.									
3228-608X	7.	11.									
3228-608X	7.	1	6.								
3228-674X	7.	1	27.								
3228-744X	7.	20.									
3228-753X	7.	5.									
3228-817X	3.	25.									
3228-818X	3.	26.									
3279-081X	4.	31.									
3279-081X	4.	1	31.								
3325-386X	7.	1	12.								
3325-438X	7.	1	14.								
3325-467X	7.	1	3.								
3325-468X	7.	1	23.								
3889-166X	1.	99.									
4220-1275	4.	39.									
4220-1285	4.	1	41.								
4220-1411	1.	36.									



Fig. 1

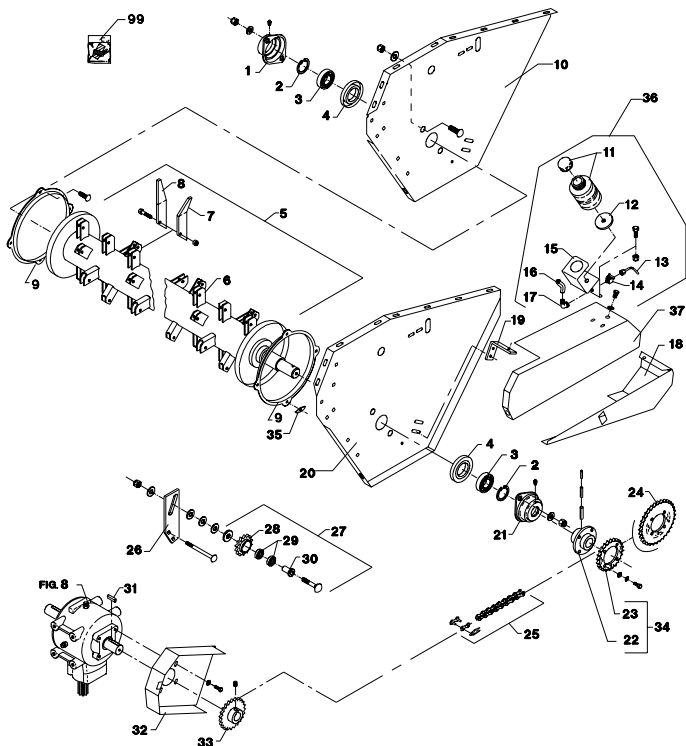


Fig. 2

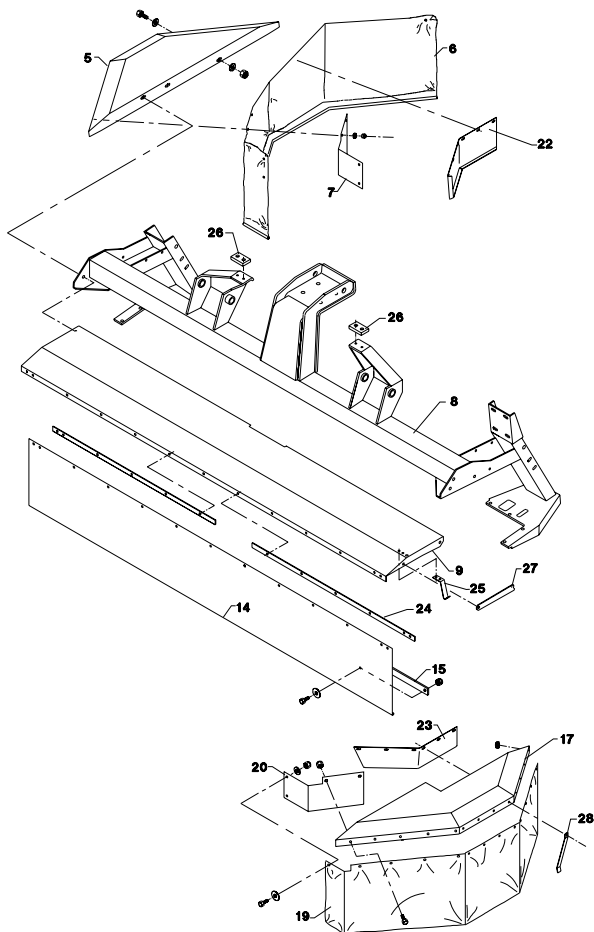


Fig. 2.1

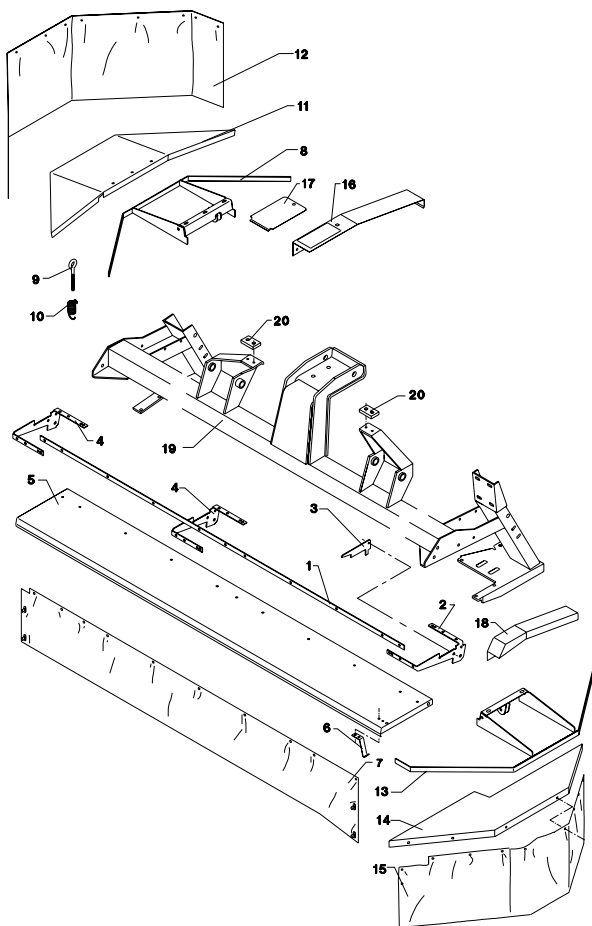


Fig. 3

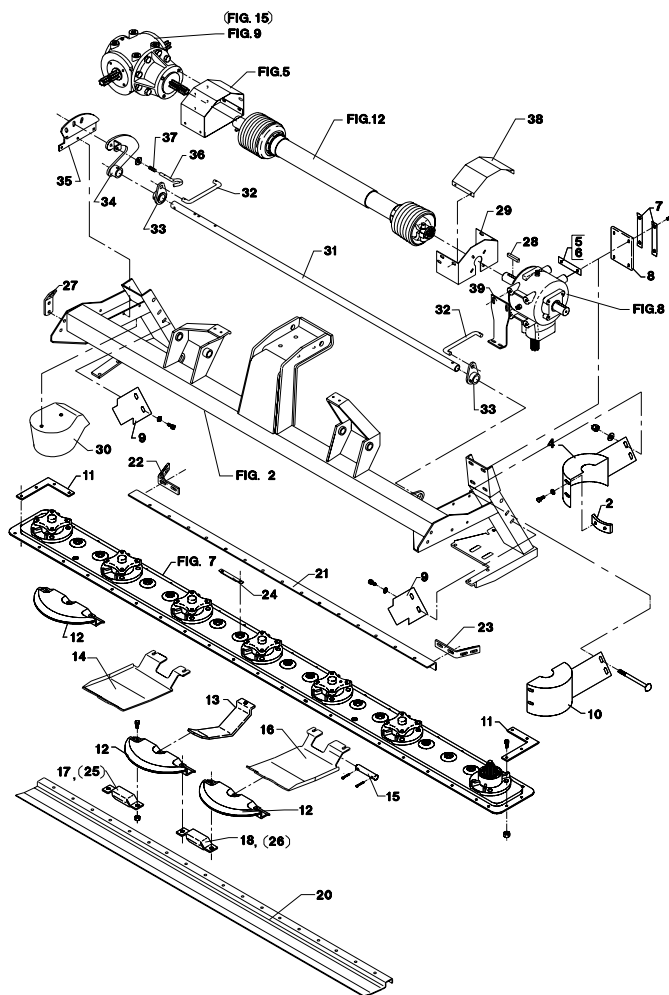


Fig. 4

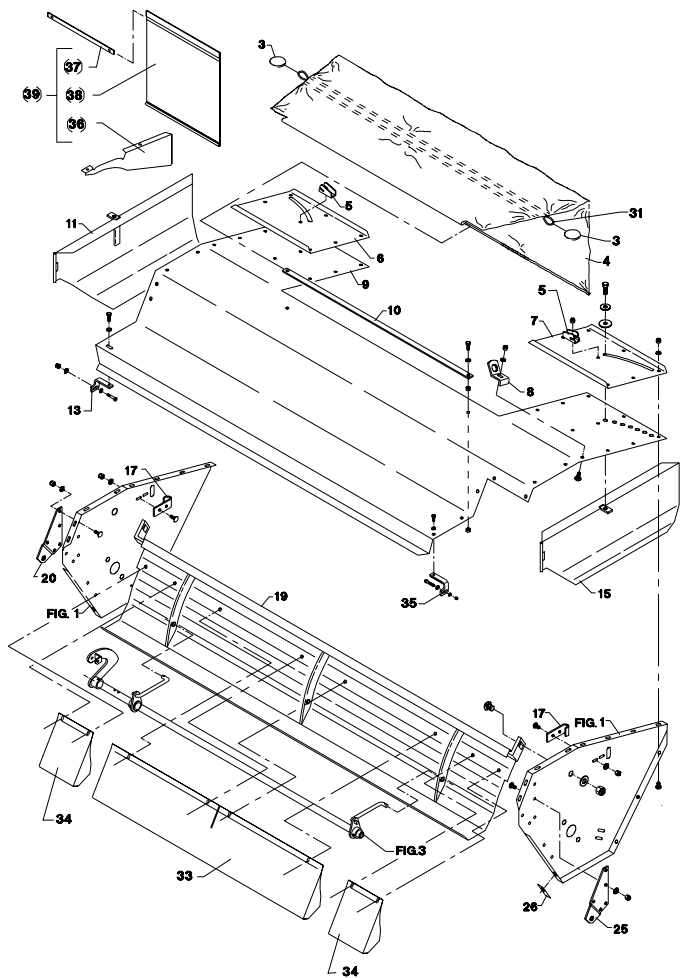


Fig. 4.1

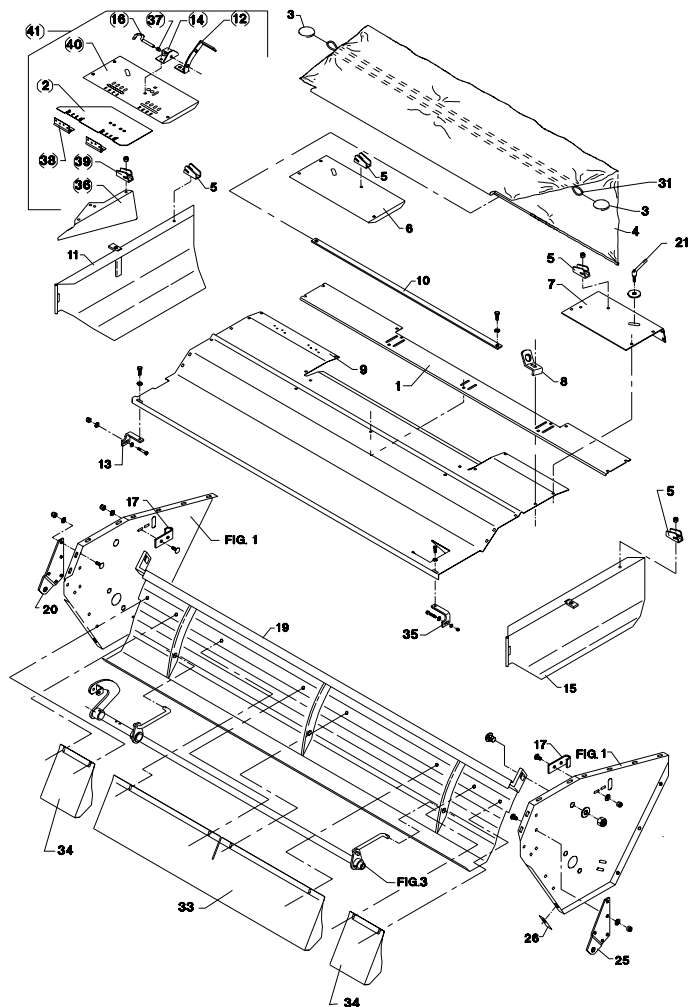


Fig. 5

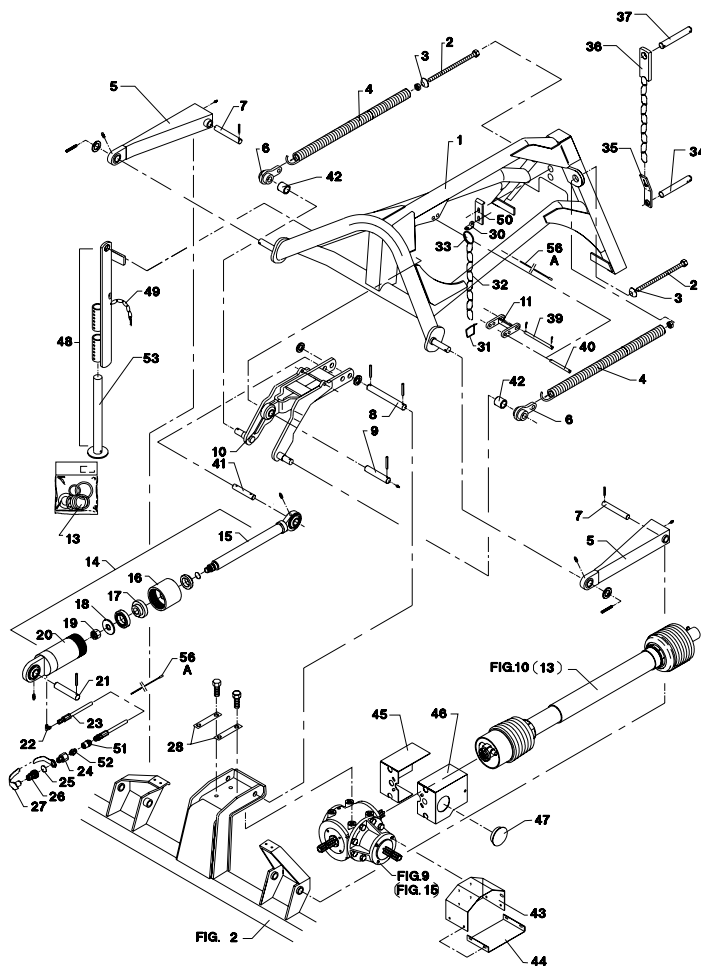


Fig. 6

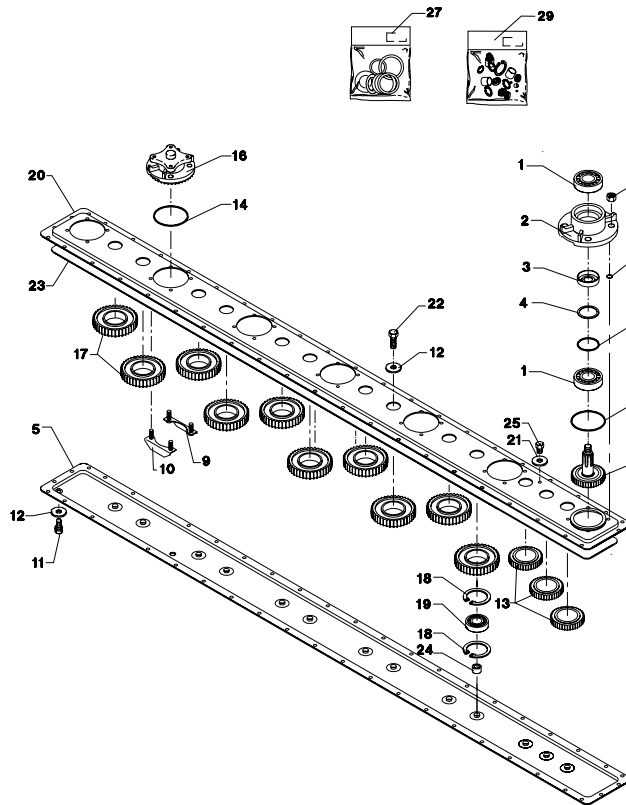


Fig. 7

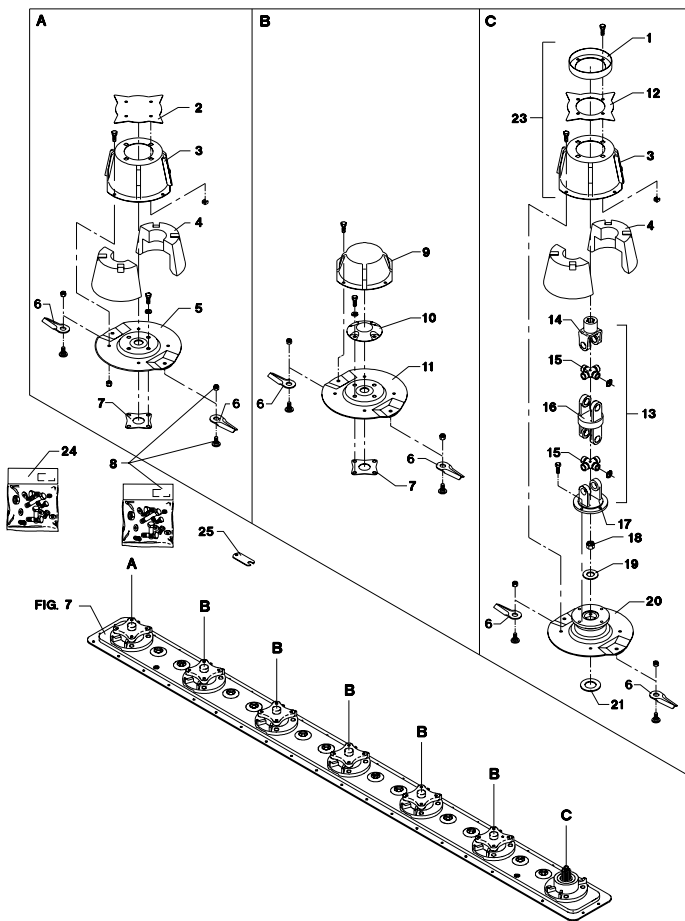


Fig. 7.1

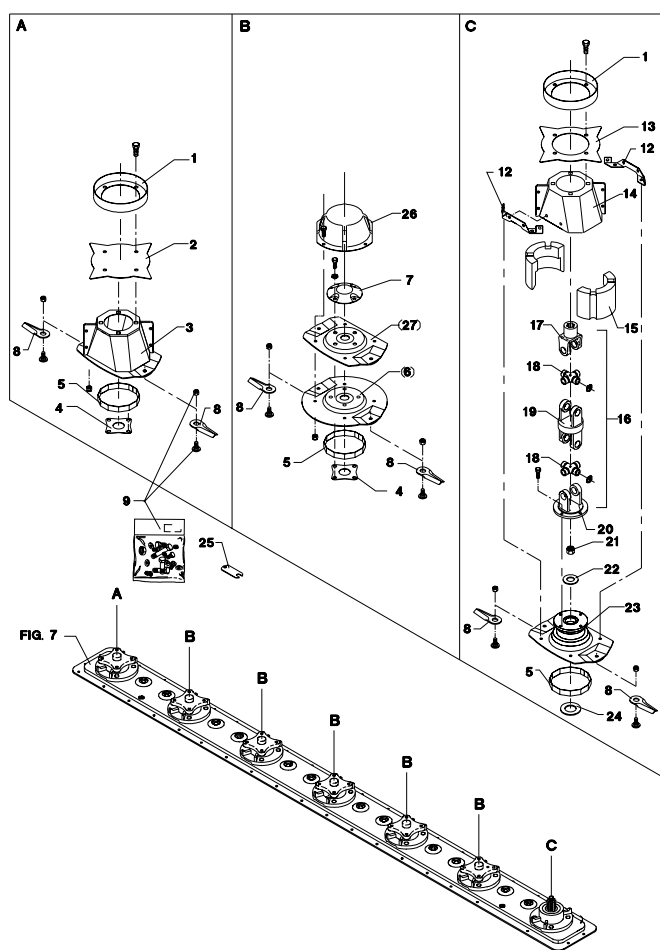


Fig. 8

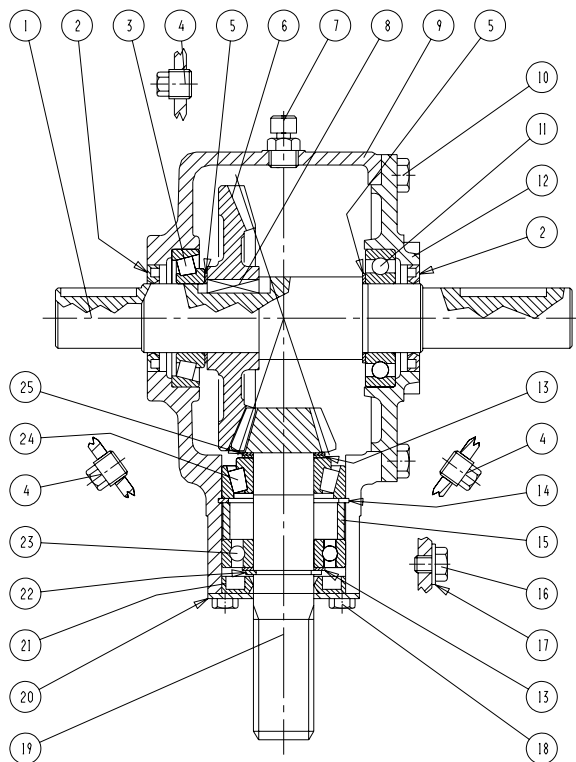


Fig. 9

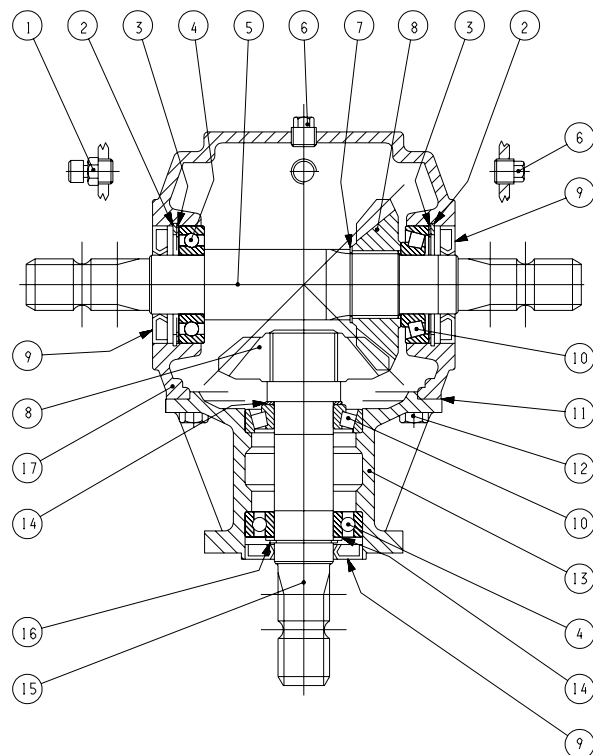


Fig. 10

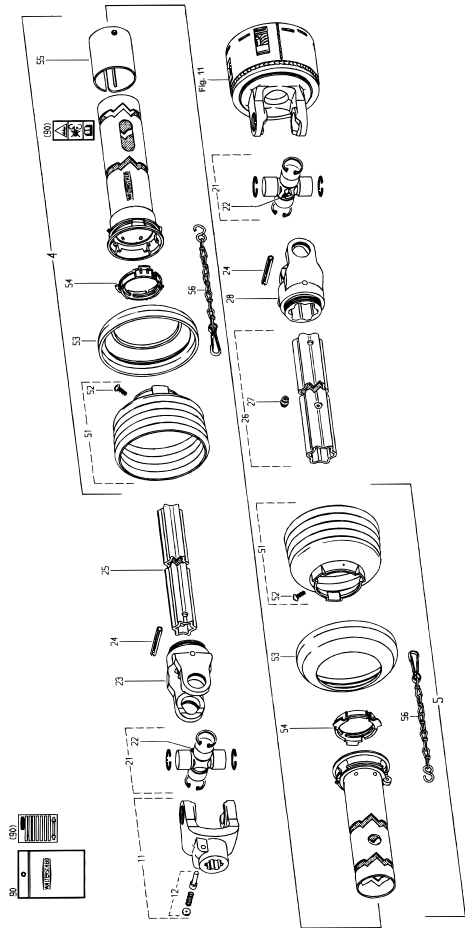


Fig. 11

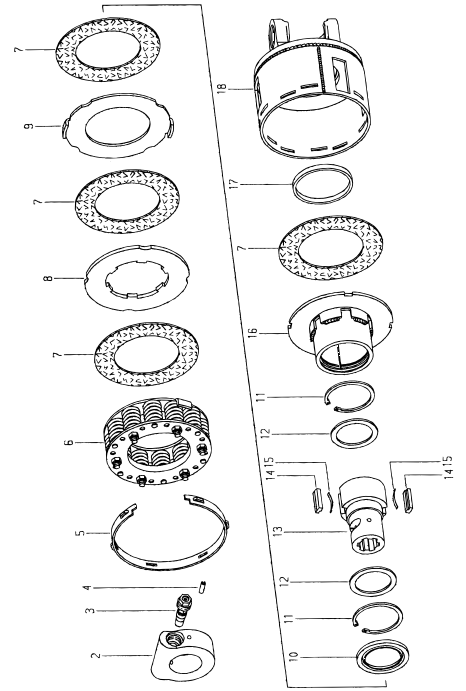


Fig. 12

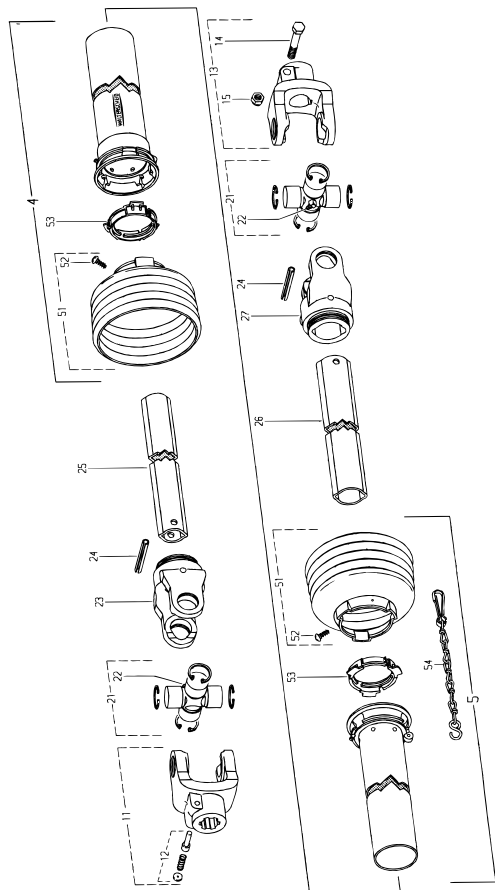


Fig. 13

TILBEHØR - ZUBEHÖR - ACCESSORIES

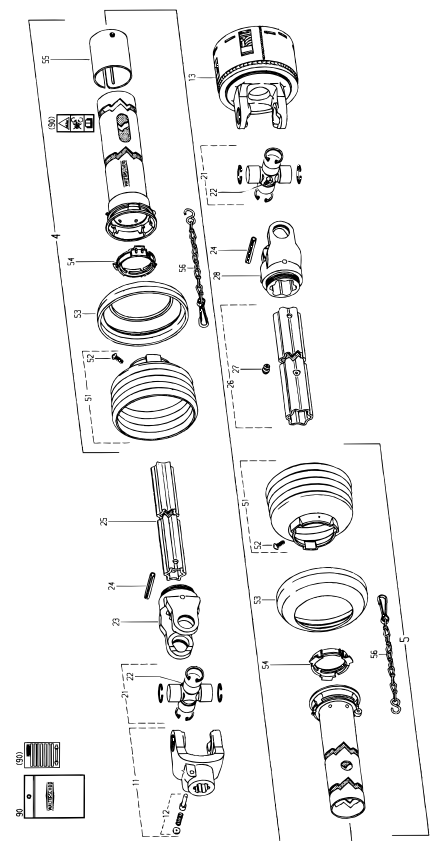


Fig. 14

TILBEHØR - ZUBEHÖR - ACCESSORIES

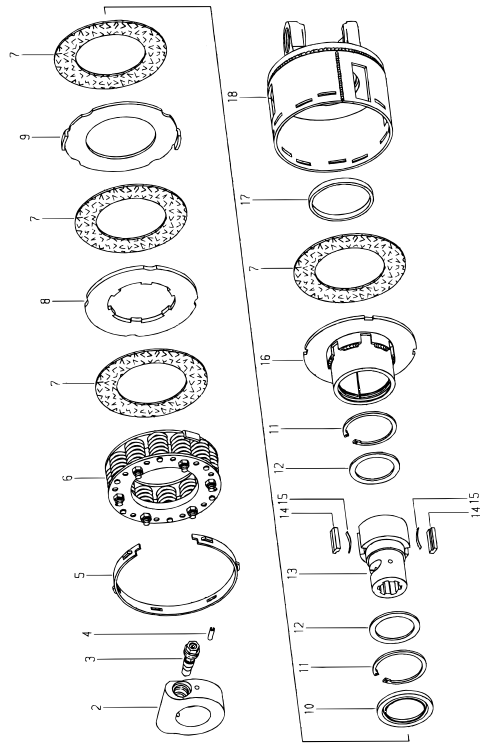


Fig. 15

TILBEHØR - ZUBEHÖR - ACCESSORIES

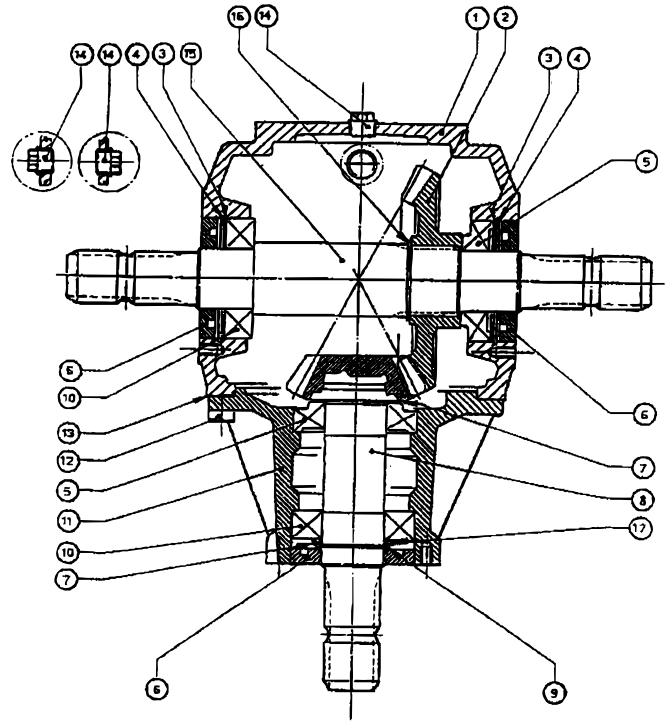
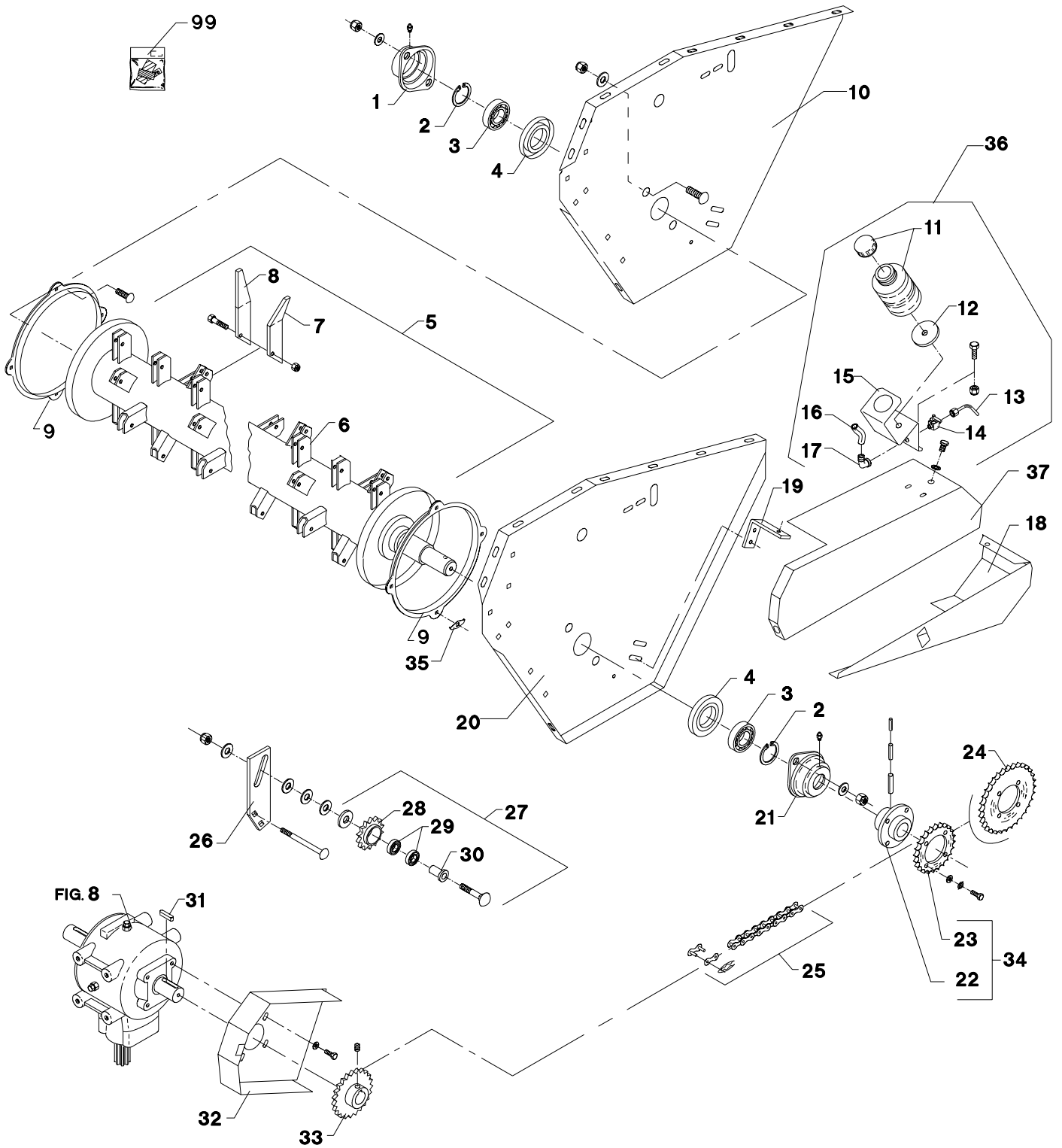
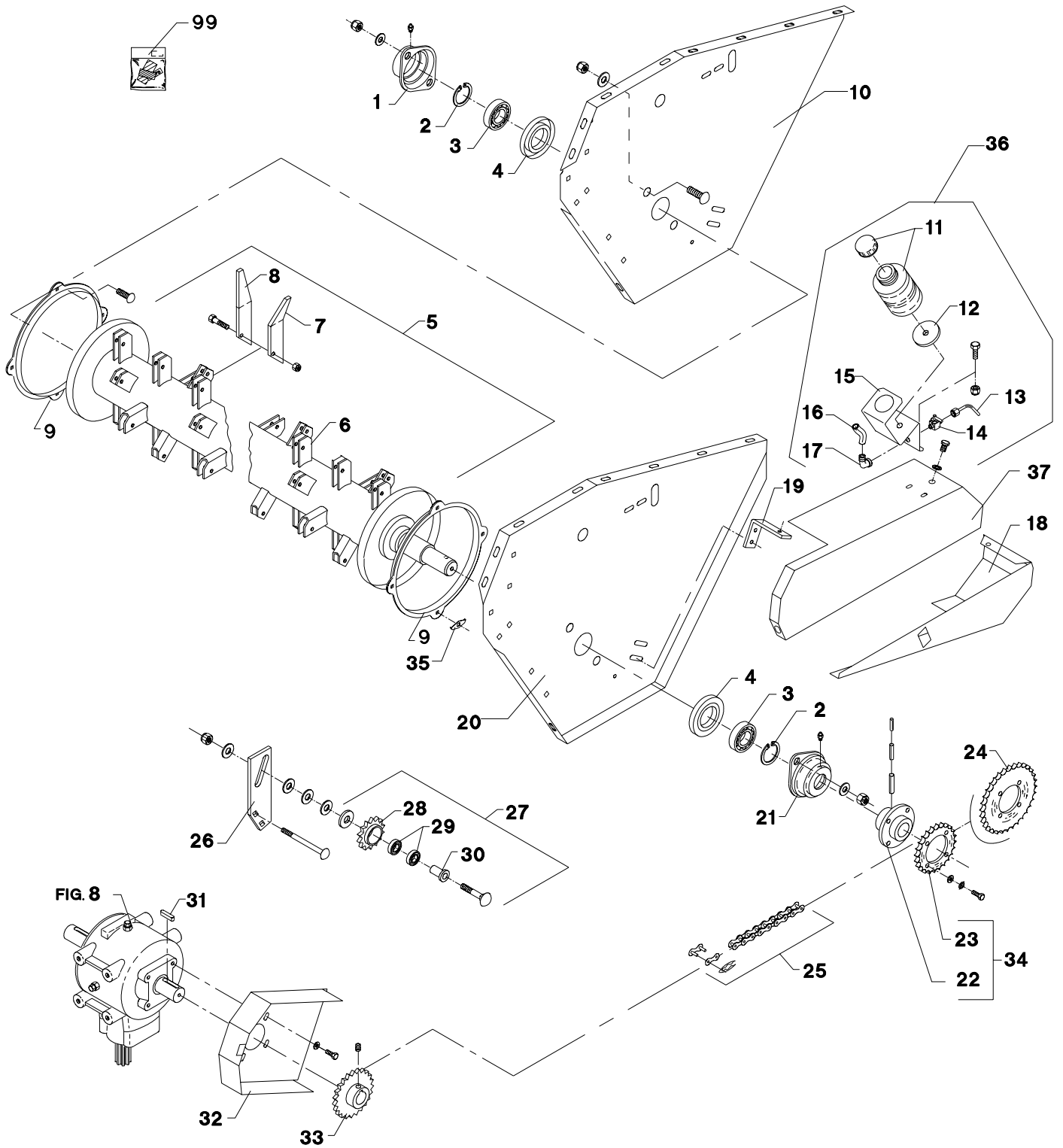


Fig. 1



POS.	VARENUMMER	ANTAL	BENÆVNELSE	BEZEICHNUNG	DESIGNATION		
1.	2122-371X	1	LEJEHUSHALVPART LAGERGEHAEUSEHALFTE		HALF OF BEARING HOUSING	1220-5321 1241-4502 1313-1101	2 2 1
2.	1255-4202	2	LÅSERING 45 MM UDVENDIG SICHERUNGSRING 45 MM AUSSEN		SNAP RING 45 MM OUTER		
3.	1331-4104	2	KUGLELEJE 6309 KUGELLAGER 6309		BALL BEARING 6309		
4.	3123-003X	2	TÆTNINGSRING DICHTUNGSRING		TIGHTENING RING		
5.	3225-646X	1	ROTOR SAMLET ROTOR KPL		DRUM ASSY.		
6.	3225-645X	1	ROTOR ROTOR		DRUM		
7.	2225-519X	54	FINGER, VENSTRE FINGER, LINKES		FINGER, LEFT	1214-4126 1220-4323	1 1
8.	2225-518X	54	FINGER, HØJRE FINGER, RECHTE		FINGER, RIGHT	1214-4126 1220-4323	1 1
9.	2320-295X	2	RING RING		RING	1215-2222 1220-2321 1241-1304	4 4 4
10.	3087-339X	1	SIDEPLADE, HØJRE SEITENPLATTE, RECHTE >=1420100301 <=1420100497		SIDE PLATE, RIGHT		
10. 1	3087-615X	1	SIDEPLADE, HØJRE SEITENPLATTE, RECHTE >=1420100498		SIDE PLATE, RIGHT		
11.	2228-109X	1	OLIEBEHOLDER OELRESERVOIR		OIL RESERVOIR		
12.	2228-165X	1	SKIVE SCHEIBE		WASHER		
13.	2228-761X	1	SMØRERØR SCHMIERROHR		LUBRICATING PIPE		
14.	1311-8591	1	TOLDHANE HAHN		TAP	1317-0723	1
15.	2228-762X	1	KONSOL KONSOLE		BRACKET	1213-2126 1220-2321 1241-1202	2 2 2
16.	2228-760X	1	SLANGE SCHLAUCH		TUBE		
17.	1311-1802	1	VINKELFORSKRUNING WINKELVERSCHRÄUBUNG		ANGLE COUPLING		
18.	3225-710X	1	SKÆRM SCHUTZ >=1420100301 <=1420100497		GUARD	1213-4322 1241-3403	1 1
18. 1	2087-512X	1	SKÆRM, NEDERSTE SCHUTZ, UNTERE >=1420100598		GUARD, LOWER	1213-4222 1213-4324 1241-3403	1 1 2
19.	2225-469X	1	SKÆRMHOLDER SCHUTZHALTER		GUARD HOLDER	1215-3226 1215-3320 1220-3321 1241-2502	4 2 2 2
20.	3087-338X	1	SIDEPLADE, VENSTRE SEITENPLATTE, LINKE >=1420100301 <=1420100497		SIDE PLATE, LEFT		
20. 1	3087-614X	1	SIDEPLADE, VENSTRE SEITENPLATTE, LINKE >=1420100498		SIDE PLATE, LEFT		
21.	2122-372X	1	LEJEHUSHALVPART LAGERGEHAEUSEHAELFTE		HALF OF BEARING HOUSING	1220-5321 1241-4502 1313-1101	2 2 1
22.	3225-066X	1	FLANGE FLANGE		FLANSCH	1251-3601 1251-5602 1251-8601	1 1 1
23.	2225-441X	1	KÆDEHJUL 27 TANDS KETTENRAD 27 ZÄHNE		SPROCKET 27 TEETH	1213-4224 1242-4421	4 4

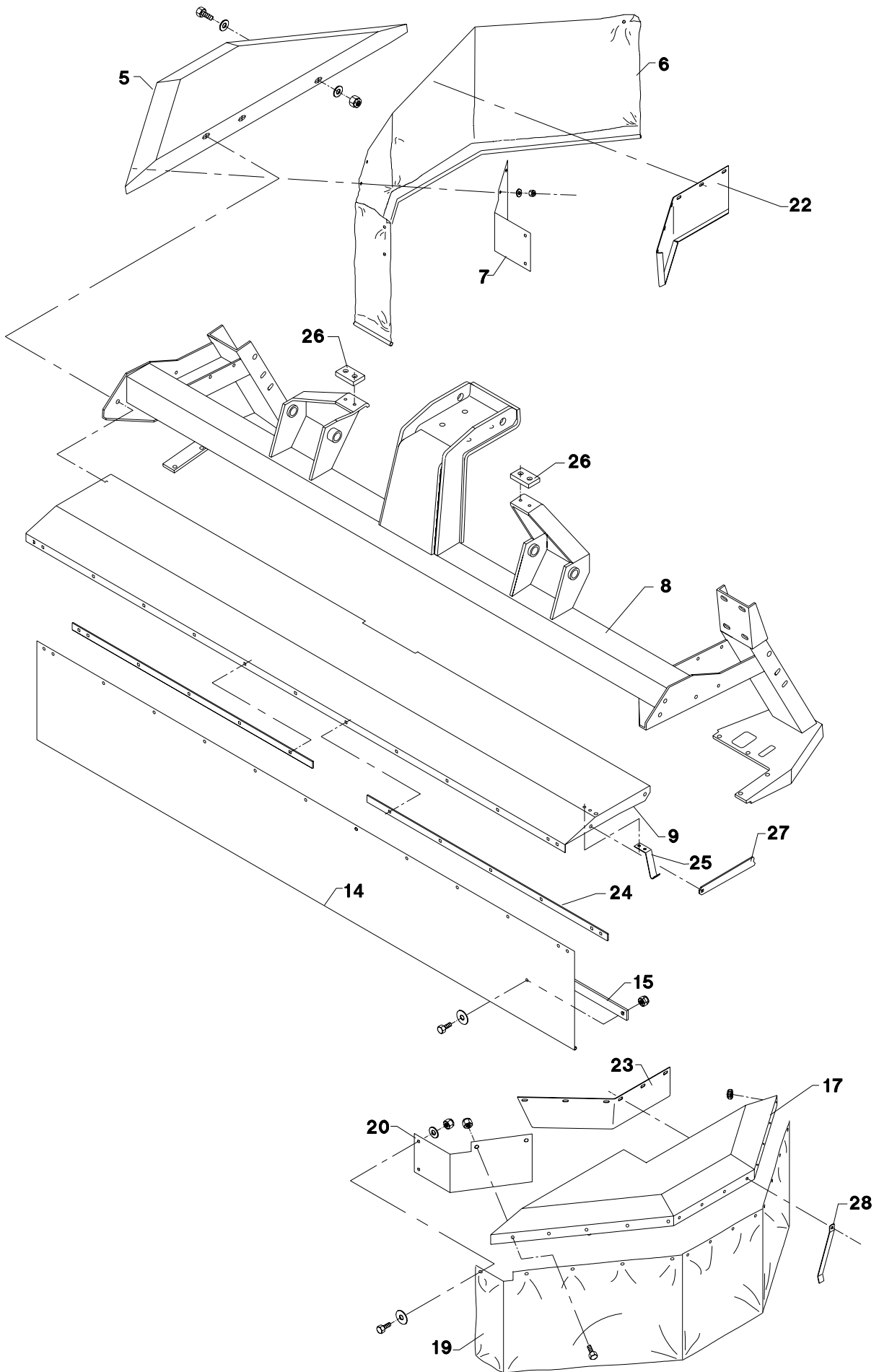
Fig. 1





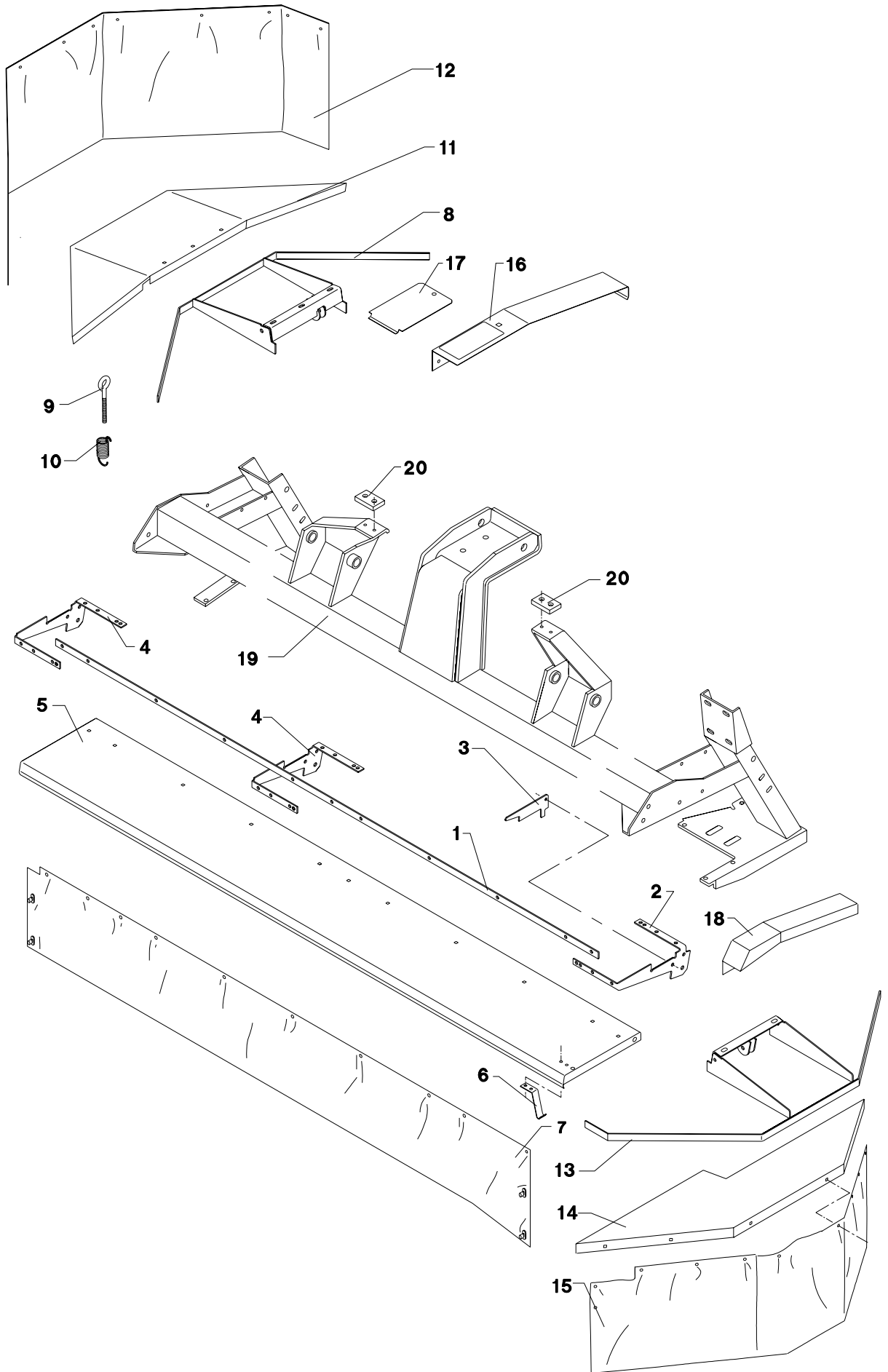
POS.	VARENUMMER	ANTAL	BENÆVNELSE	BEZEICHNUNG	DESIGNATION		
24.	2225-442X	1	KÆDEHJUL 33 TANDS KETTENRAD 33 ZAEHNE		SPROCKET 33 TEETH	1363-0223	1
25.	1363-0219	1	RULLEKÆDE 77 LED ROLLKETTE 77 GLIEDER		ROLLER CHAIN 77 LINKS		
26.	2225-459X	1	KONSOL KONSOLE		BRACKET		
27.	3225-564X	1	KÆDEHJUL 14 TANDS SAMLET KETTENRAD 14 ZAEHNE KPL		SPROCKET WHEEL 14 TEETH	1213-5720 1220-5321 1241-4502	1 1 4
28.	2062-250A	1	KÆDEHJUL 14-TANDS KETTENRAD 14-ZAEHNE		SPROCKET WHEEL 14-TEETH	1241-5301 1255-4102	2 2
29.	1331-3301	2	KUGLELEJE 6204 2RS KUGELLAGER 6204 2RS		BALL BEARING 6204 2RS		
30.	2225-563X	1	BØSNING BUCHSE		BUSH		
31.	1338-0125	1	PASFEDER 10-8-45 FEDERKEIL 10-8-45		FLAT KEY 10-8-45		
32.	2225-709X	1	SKÆRM SCHUTZ >=1420100301 <=1420100497		GUARD	1213-2126 1241-1202	4 4
32. 1	2087-514X	1	SKÆRM SCHUTZ >=1420100598		GUARD	1213-2126 1220-4926 1241-1202	4 2 4
33.	2225-444X	1	KÆDEHJUL 23 TANDS KETTENRAD 23 ZAEHNE		SPROCKET 23 TEETH	1219-0605	2
34.	3225-137X	1	KÆDEHJUL KETTENRAD		SPROCKET WHEEL		
35.	2320-271X	8	TILHOLDER HALTER		HOLDER		
36.	4220-1411	1	KÆDESMØRRING KETTENSCHMIERUNG		CHAIN LUBRICATION KIT		
37.	2087-513X	1	SKÆRM, ØVERSTE SCHUTZ, OBERE >=1420100598		GUART, UPPER	1213-4222 1220-4321 1241-3403	1 1 1
99.	3889-166X	1	TRANSFERS F. GD-2800FM AUFKLEBER F. GD-2800FM		TRANSFERS F. GD-2800FM		

Fig. 2



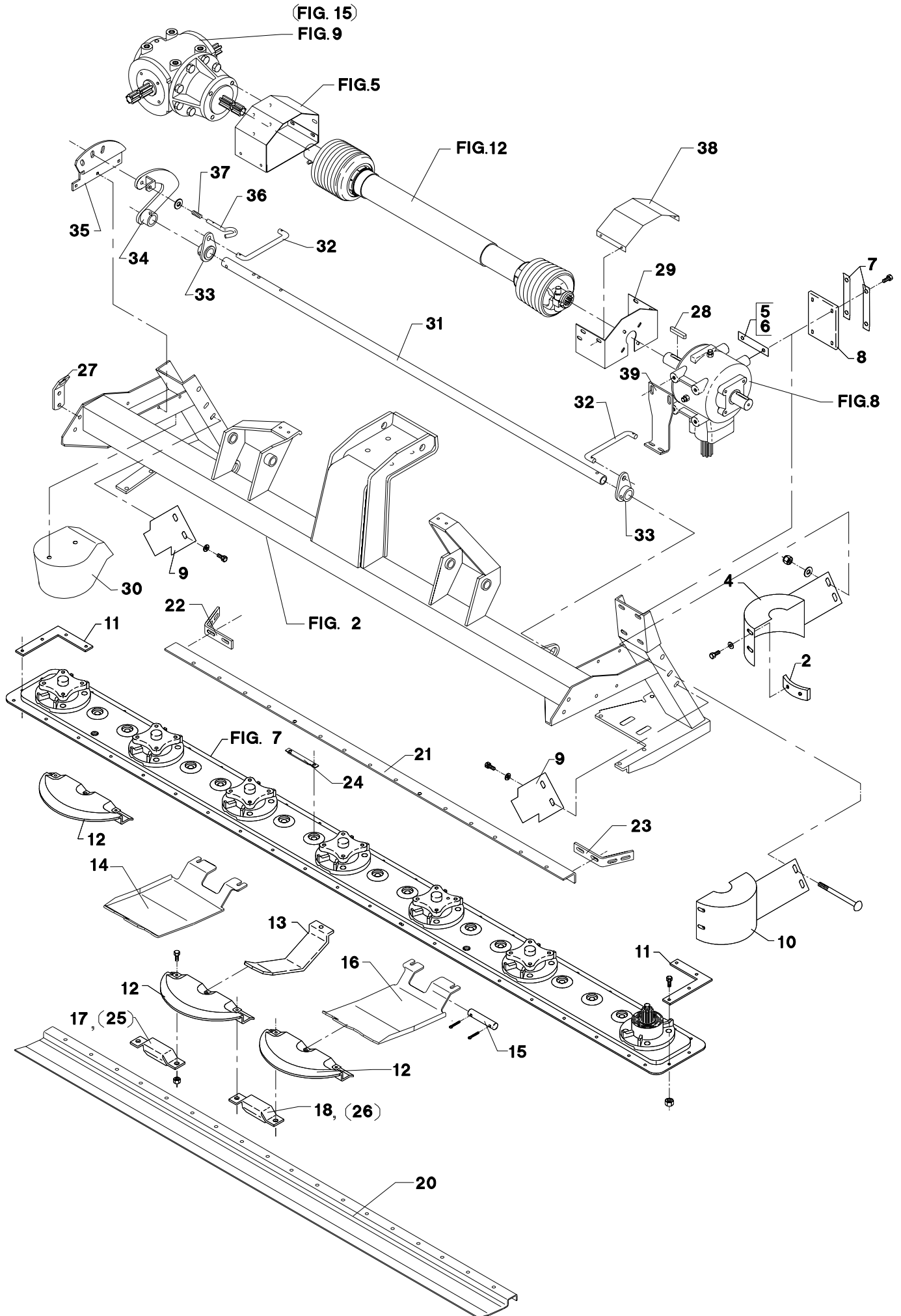
POS.	VARENUMMER	ANTAL	BENÆVNELSE	BEZEICHNUNG	DESIGNATION		
5.	3087-269X	1	SKÆRM SCHUTZ		GUARD	1213-4224	1
						1213-4324	2
						1220-4321	3
						1241-3302	3
6.	2087-278X	1	DUG TUCH		CANVAS	1213-2222	2
						1215-2222	10
						1215-2224	2
						1220-2321	14
						1241-1304	14
7.	2225-825X	1	SKÆRM SCHUTZ		GUARD		
8.	3087-312X	1	STEL RAHMEN		FRAME		
9.	3087-287X	1	SKÆRM SCHUTZ		GUARD		
14.	2087-280X	1	DUG TUCH		CANVAS	1215-2222	14
						1220-2321	14
						1241-1304	14
15.	2225-385X	1	SKINNE SCHIENE		RAIL		
17.	3087-274X	1	SKÆRM, VENSTRE SCHUTZ, LINKE		GUARD, LEFT	1213-4224	1
						1213-4324	1
						1220-4321	2
						1241-3302	2
19.	2087-279X	1	DUG TUCH		CANVAS	1213-2222	2
						1215-2222	10
						1215-2224	2
						1220-2321	14
						1241-1304	14
20.	2087-277X	1	SKÆRM, VENSTRE SCHUTZ, LINKE		GUARD, LEFT		
22.	2325-606X	1	SKÆRM, HØJRE SCHUTZ, RECHTE		GUARD, RIGHT		
23.	2087-288X	1	SKÆRM, VENSTRE SCHUTZ, LINKE		GUARD, LEFT		
24.	2087-281X	2	SKINNE SCHIENE		RAIL		
25.	1433-0323	1	LÅSEFJEDER SCHLOSSFEDER		SPRING	1213-2126	2
						1220-2321	2
						1241-1202	2
26.	2087-365X	2	STOPPLADE STOPBLECH		STOP PLATE	1219-0218	2
						1220-2321	2
27.	2087-262X	1	SKÆRMHOLDER SCHUTZHALTER		HOLDER FOR GUARD	1215-2224	1
						1220-2321	1
						1241-1304	1
28.	2223-576X	1	HOLDER HALTER >=1420100473		HOLDER		

Fig. 2.1



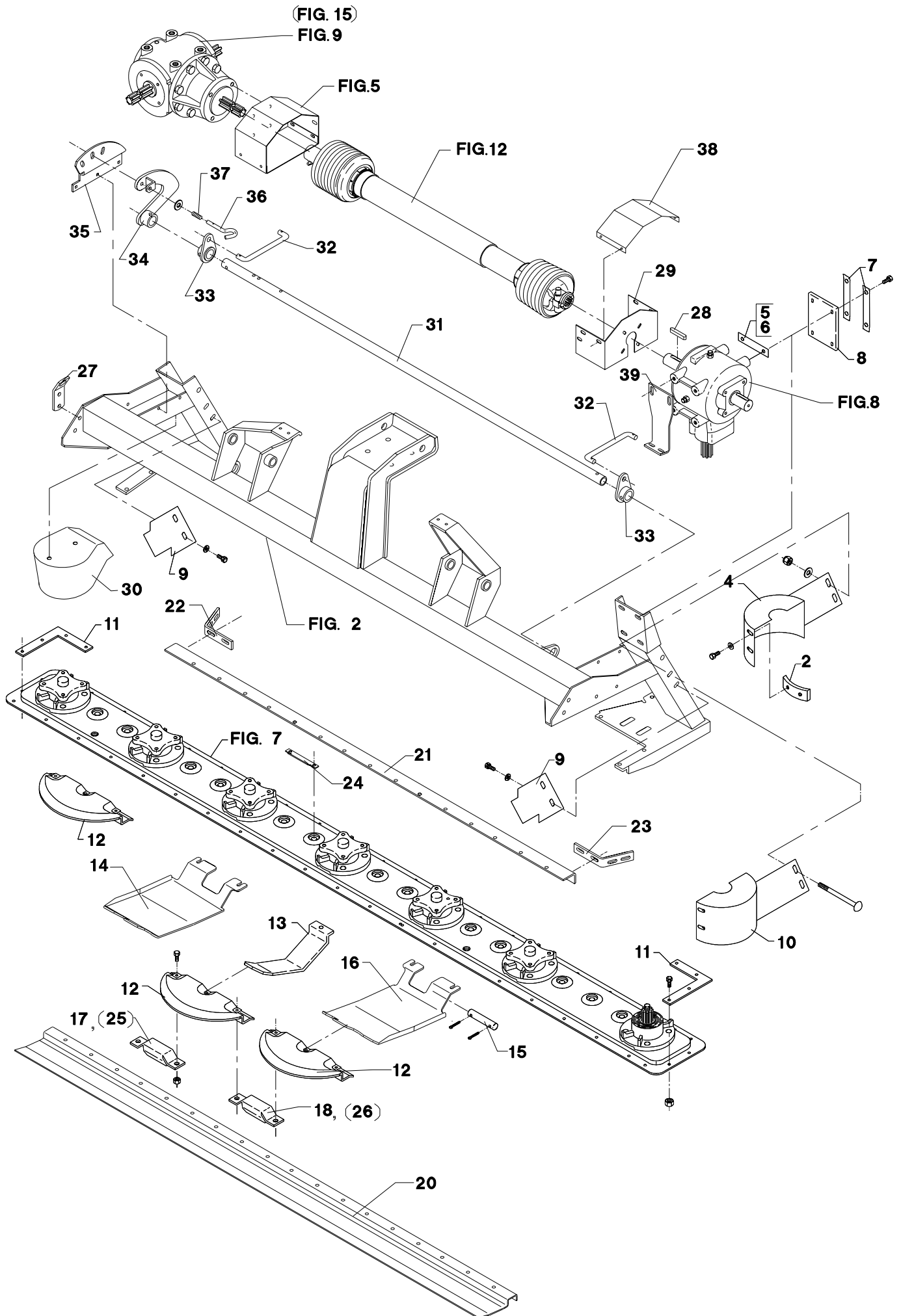
POS.	VARENUMMER	ANTAL	BENÆVNELSE	BEZEICHNUNG	DESIGNATION		
1.	2087-517X	1	SKINNE SCHIENE		RAIL		
2.	2087-192X	1	KONSOL KONSOLE		BRACKET	1215-4424	1
						1220-4321	1
						1241-3403	2
3.	2087-199X	1	HOLDER HALTER		SUPPORT		
4.	2087-193X	2	KONSOL KONSOLE		BRACKET	1215-4324	2
						1220-4321	4
						1241-3403	4
5.	2087-179X	1	SKÆRM, FORRESTE SCHUTZ, FORDERE		GUARD, FRONT	1213-2126	2
						1215-2222	12
						1215-2224	6
						1220-2321	20
						1241-1202	3
						1241-1304	17
						1433-0323	1
6.	1433-0323	1	LÅSEFJEDER SCHLOSSFEDER		SPRING		
7.	2087-526X	1	DUG TUCH		CANVAS		
8.	3087-196X	1	RAMME RAHMEN		FRAME	1214-3120	2
						1214-4126	1
						1220-3323	2
						1220-4321	2
						1241-2402	8
						1241-3502	3
9.	1392-0507	2	ØJEBOLT M10-110 GALV AUGBOLZEN M10-110 GALV		EYE BOLT M10-110 GALV	1214-4126	1
						1220-3323	1
						1220-4321	1
						1241-2504	1
						1241-3403	2
						1241-3502	1
10.	1435-0005	2	TRYKFJEDER DRUCKFEDER		COMPRESSION SPRING		
11.	2087-181X	1	SKÆRM SCHUTZ		GUARD	1215-2222	11
						1220-2321	11
						1241-1304	11
						1241-2502	1
12.	2087-520X	1	DUG TUCH		CANVAS		
13.	3087-189X	1	RAMME SCHUTZ		FRAME	1214-3120	2
						1214-4126	1
						1220-3323	2
						1220-4321	2
						1241-2402	8
						1241-3403	2
14.	2087-185X	1	SKÆRM SCHUTZ		GUARD	1215-2222	11
						1220-2321	11
						1241-1304	11
15.	2087-182X	1	DUG, VENSTRE TUCH, LINKE		CANVAS, LEFT		
16.	2087-198X	1	SKÆRM SCHUTZ		GUARD	1213-2224	2
						1220-3922	1
						1241-1502	2
17.	2087-579X	1	DÆKSEL DECKEL		COVER	1219-0404	1
						1241-2404	1
18.	2087-183X	1	SKÆRM SCHUTZ		GUARD	1213-3224	1
						1215-4226	1
						1220-4321	1
						1241-3403	2
19.	3087-312X	1	STEL RAHMEN		FRAME		
20.	2087-365X	2	STOPPLADE STOPBLECH		STOP PLATE		

Fig. 3



POS.	VARENUMMER	ANTAL	BENÆVNELSE	BEZEICHNUNG	DESIGNATION		
2.	2226-830A	2	BESLAG BESCHLAG		CLAMP	1213-3224 1241-2502	2 2
4.	3225-492X	1	SKÆRM, HØJRE SCHUTZ, RECHTE		GUARD, RIGHT	1215-3922 1220-3321 1241-2502	2 2 2
5.	2225-576X	4	MELLEMLÆG 2 MM ZWISCHENLAGE 2 MM		SHIM 2 MM		
6.	2225-577X	4	MELLEMLÆG 1 MM ZWISCHENLAGE 1 MM		SHIM 1 MM		
7.	2225-565X	2	LÅSEBLIK SPERRBLECH		STRIKER PLATE	1213-4324	4
8.	2225-556X	1	UNDERLAG UNTERLAGE		SUPPORT		
9.	2225-548X	2	SKÆRM, HØJRE SCHUTZ, RECHTE		GUARD, RIGHT	1213-3222 1241-2502	2 2
10.	3225-491X	1	SKÆRM, VENSTRE SCHUTZ, LINKE		GUARD, LEFT		
11.	2228-566X	2	FORSTÆRKNING VERSTAERKERUNG		REINFORCEMENT	1219-0304 1220-4521	4 4
12.	3081-036X	7	STENBESKYTTER STEINSCHUTZ		STONE PROTECTION	1219-0301 1219-0302 1220-3522	2 1 2
13.	2225-970X	5	SLÆBESKO GLEITSCHUH		GUIDE SHOE	1219-0904 1220-3522	1 1
14.	3225-534A	2	SLÆBESKO GLEITSCHUH >=1420100301 <=1420100372		GUIDE SHOE		
14. 1	2087-539X	1	SLÆBESKO, HØJRE GLEITSCHUH, RECHTE >=1420100373		GLIDE SHOE, RIGHT	1213-4322 1220-4321 1241-3403	2 2 4
15.	2225-981X	2	SPLITBOLT SPLINTBOLZEN >=1420100301 <=1420100372		COTTER BOLT	1252-4102	2
16.	2087-540X	1	SLÆBESKO, VENSTRE GLEITSCHUH, LINKE >=1420100373		GUIDE SHOE, LEFT	1213-4322 1215-3324 1220-4321 1241-3403	2 2 2 4
17.	2228-560X	5	MODSKÆR GEGENSCHNEIDE		WEARING BAR		
18.	2229-499X	1	MODSKÆR GEGENSCHNEIDE		WEARING BAR		
20.	2225-628X	1	FORSTÆRKNING (PLADE) VERSTAERKERUNG (PLATTE)		REINFORCEMENT (PLATE)	1219-0903 1220-3522	10 10
21.	2228-251X	1	TVÆRSKINNE QUERSCHIENE		CROSS RAIL		
22.	2083-825X	1	KONSOL, HØJRE KONSOLE, RECHTE		BRACKET, RIGHT	1219-0301 1220-3522	4 4
23.	2083-826X	1	KONSOL, VENSTRE KONSOLE, LINKE >=1420100301 <=1420110581		BRACKET, LEFT	1219-0301 1220-3522	4 4
23. 1	2087-728X	1	KONSOL, VENSTRE KONSOLE, LINKE >=1420110682		BRACKET, LEFT		
24.	2228-614X	1	AFVISER ABZEIGER >=1420100301 <=1420100497		INDICATOR		
25.	3228-817X	T 1	MODSKÆR GEGENSCHNEIDE		WEARING BAR		
26.	3228-818X	T 7	MODSKÆR GEGENSCHNEIDE		WEARING BAR		
27.	2225-134X	2	LØFTEKONSOL HEBEKONSOLE >=1420100301 <=1420100597		LIFTING BRACKET	1213-4322 1220-4321 1241-3403	1 1 1
28.	1338-0109	1	PASFEDER 10-8-50 FEDERKEIL 10-8-50		FLAT KEY 10-8-50		

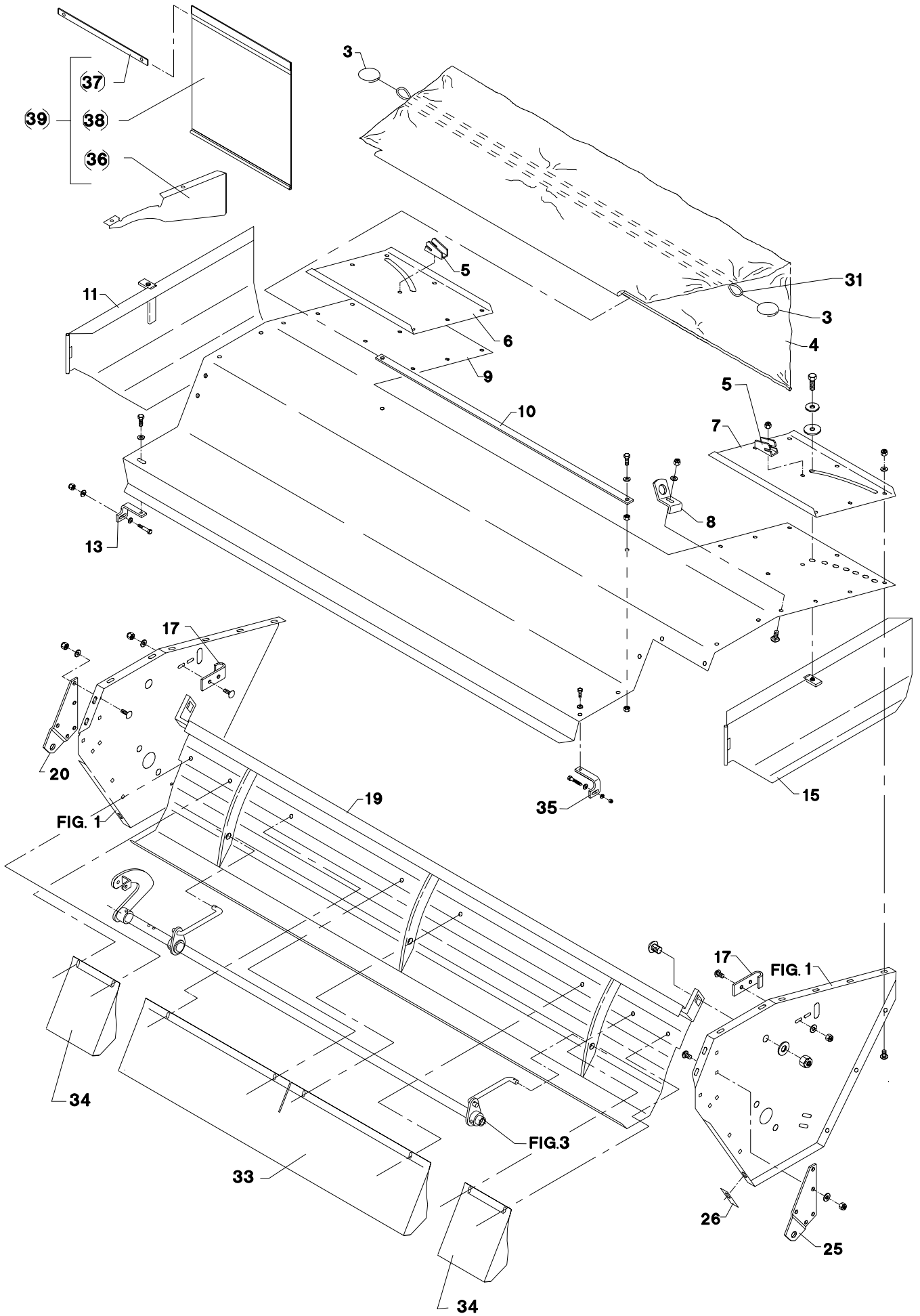
Fig. 3





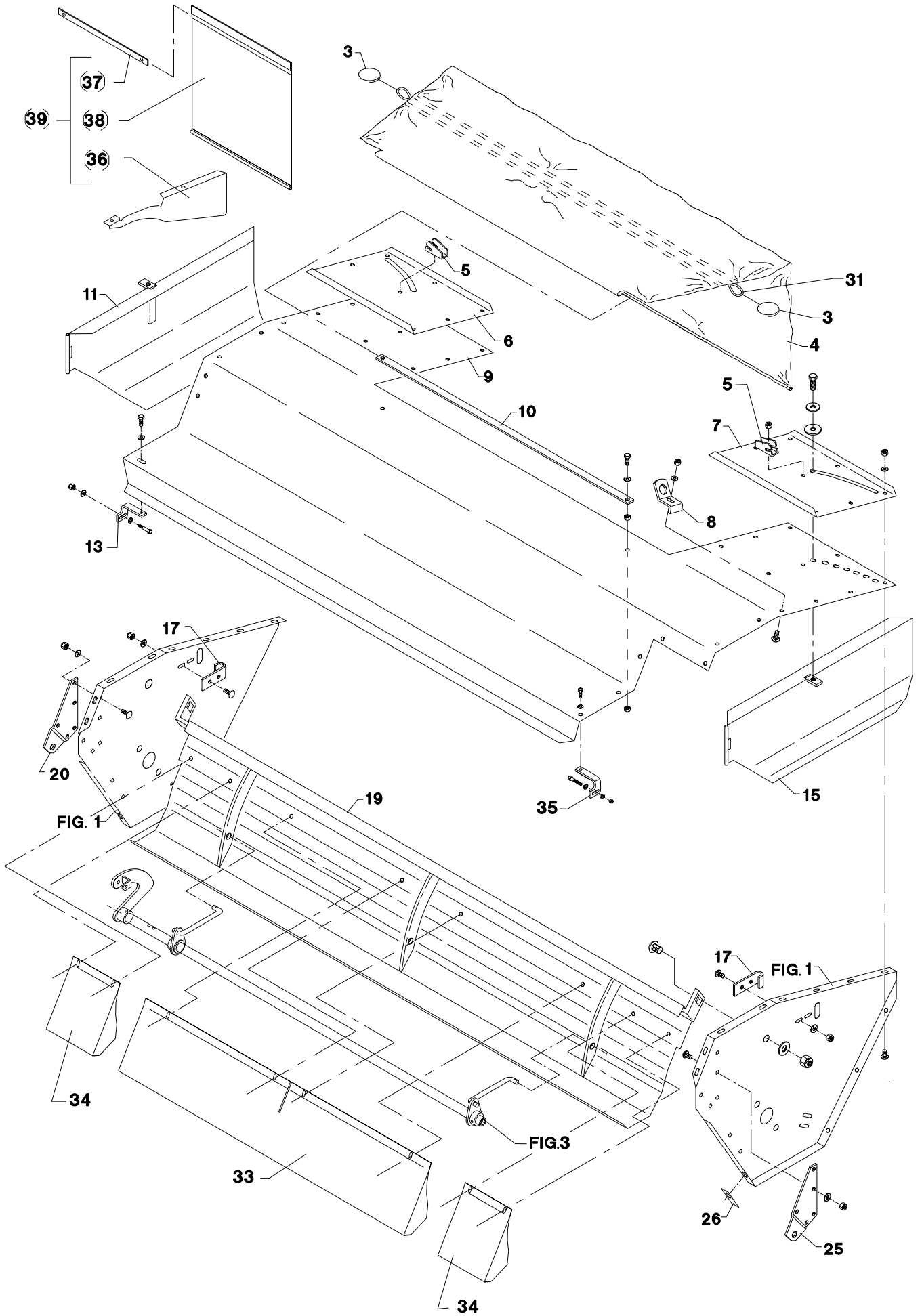
POS.	VARENUMMER	ANTAL	BENÆVNELSE	BEZEICHNUNG	DESIGNATION		
29.	2087-206X	1	SKÆRM SCHUTZ >=1420100301 <=1420100372		GUARD	1213-2126 1241-1202	4 4
29. 1	2087-491X	1	SKÆRM SCHUTZ >=1420100373		GUARD	1213-2126 1241-1202	4 4
30.	2087-313X	1	KONTRAVÆGT GEGENGEWICHT		COUNTERWEIGHT	1213-5522 1241-4304	2 2
31.	2087-434X	1	AKSEL WELLE		SHAFT	1241-8202 1251-6401	2 2
32.	2087-444X	2	JUSTERSTANG STELLSTANGE		ADJUSTMENT BAR	1252-4201	2
33.	2086-875X	2	VIPPE HEBEVORRICHTUNG		TIPPING DEVISE	1251-6401	1
34.	3087-435X	1	HÅNDTAG HANDGRIF		HANDLE	1251-6401	1
35.	2087-438X	1	KONSOL KONSOLE		BRACKET	1215-2224 1215-2324 1220-2321 1241-1502	2 1 3 3
36.	2086-829X	1	STYRETAP STEUERUNGSZAPFEN		GUIDE DOWEL	1241-2202 1251-2104	1 1
37.	1431-2195	1	TRYKFJEDER DRUCKFEDER		COMPRESSION SPRING		
38.	2087-492X	1	SKÆRM SCHUTZ >=1420100474		GUARD	1213-2222 1220-2321 1241-1202	4 4 4
39.	2225-946X	1	KONSOL KONSOLE >=1420100474		BRACKET	1213-3324 1213-4222 1220-3321 1241-2502 1241-3403	2 2 2 4 2

Fig. 4



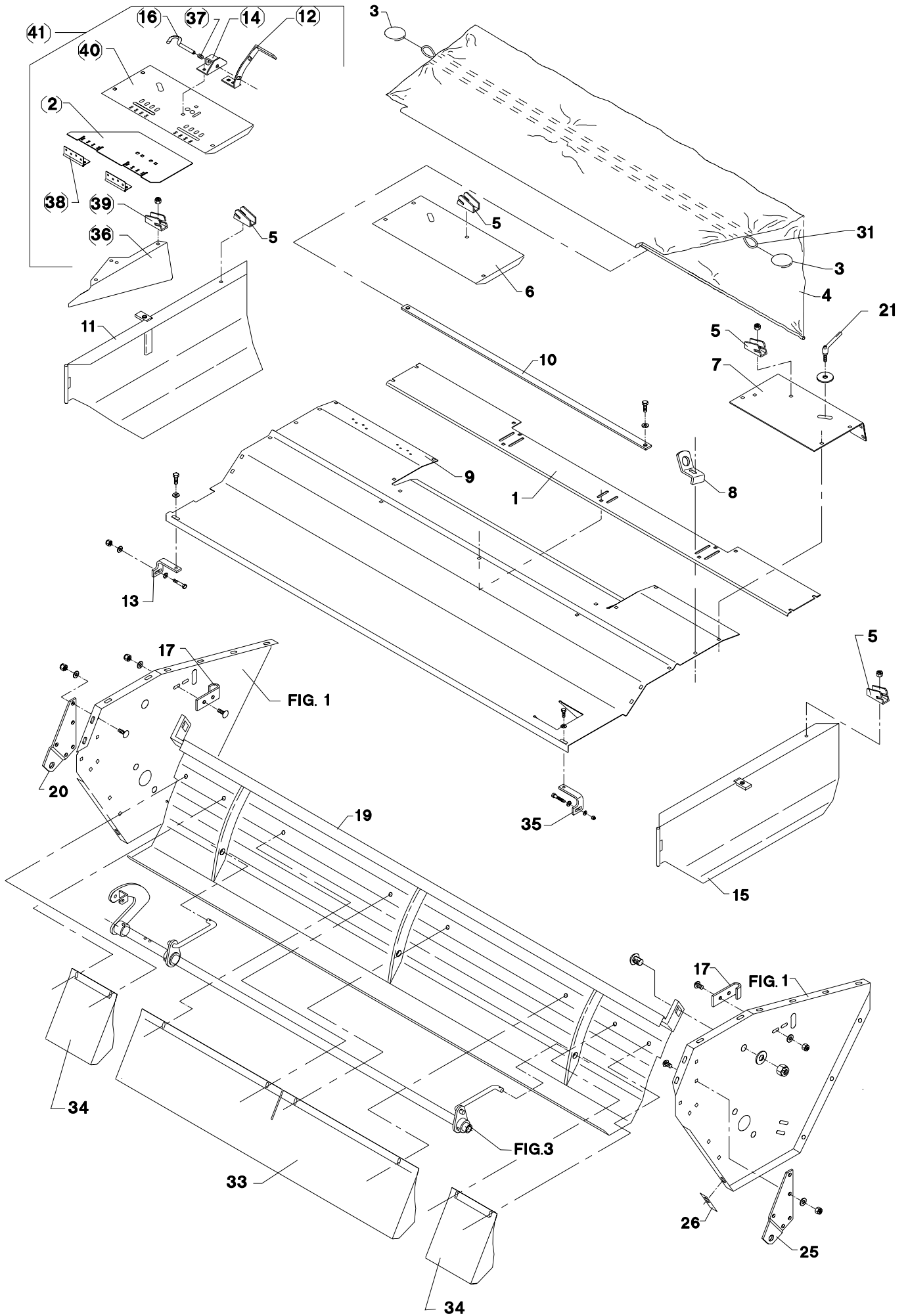
POS.	VARENUMMER	ANTAL	BENÆVNELSE	BEZEICHNUNG	DESIGNATION		
3.	1433-0292	2	LÅSEFJEDER SPERRFEDER		LOCKING SPRING		
4.	2087-389X	1	DUG TUCH		CANVAS		
5.	2279-268X	2	HOLDER HALTER		HOLDER		
6.	2087-350X	1	FORSTÆRKNING, HØJRE VERSTAERKERUNG, RECHTE		REINFORCEMENT, RIGHT	1215-3228 1215-3320 1220-3321 1241-2502	8 1 9 9
7.	2087-349X	1	FORSTÆRKNING, VENSTRE VERSTAERKERUNG, LINKE		REINFORCEMENT, LEFT	1215-3228 1215-3320 1220-3321 1241-2502	8 1 9 9
8.	2069-779X	2	LØFTEKONSOL HEBEKONSOLE		LIFT BRACKET	1213-3324 1220-3321 1241-2502 1241-2504	1 1 1 1
9.	2087-346X	1	OVERPLADE OBERPLATTE		UPPER PLATE	1213-3222 1215-3228 1220-3321 1241-2502 1241-2504	2 8 8 8 2
10.	2279-521X	1	TVÆRRØR QUERROHR		TRANSVERSE TUBE	1213-3322 1220-3321 1241-2502	2 2 6
11.	3087-355X	1	SKÅRSKÆRM, HØJRE SCHWADBELCH, RECHTE		DEFLECTOR, RIGHT	1213-4224 1241-2505 1241-3502	1 1 1
13.	2225-705X	1	HÆNGSEL BESCHLAG		CLAMP	1213-3224 1220-3321 1241-2402	2 1 2
15.	3087-354X	1	SKÅRSKÆRM, VENSTRE SCHWADBELCH, LINKE		DEFLECTOR, LEFT	1213-4224 1241-2505 1241-3502	1 1 1
17.	2225-470X	2	HÆNGSEL SCHARNIER		HINGE	1215-3226 1220-3321 1241-2502	2 2 2
19.	3087-361X	1	CRIMPERPLADE BLECH FUER CRIMPER		CRIMPING PLATE	1213-5422 1220-5321 1241-4503	2 2 4
20.	2087-345X	1	KONSOL, HØJRE KONSOLE, RECHTE		BRACKET, RIGHT	1213-5322 1215-3226 1220-3321 1220-5321 1241-2502	1 4 4 4 4
25.	2087-344X	1	KONSOL KONSOLE		BRACKET	1213-5322 1215-3226 1220-3321 1220-5321 1241-2502	1 4 4 4 4
26.	2225-547X	2	LÅSEBLIK SPERRBLECH		COVER PLATE	1213-5224	1
31.	3279-081X	1	GUMMISTROP GUMMIRIEMEN		RUBBER STRAP	1299-0114	1
33.	2087-273X	1	SKÆRM SCHUTZ		GUARD	1215-3228 1219-0263 1220-3321 1220-3922 1241-2308 1241-3403	8 8 8 8 8 8
34.	2087-291X	2	SKÆRM SCHUTZ		GUARD	1215-3228 1219-0263 1220-3321 1220-3922 1241-2308 1241-3403	2 2 2 2 2 2
35.	2225-840X	1	HÆNGSEL BESCHLAG		CLAMP	1213-3224 1220-3321 1241-2402	2 1 2

Fig. 4



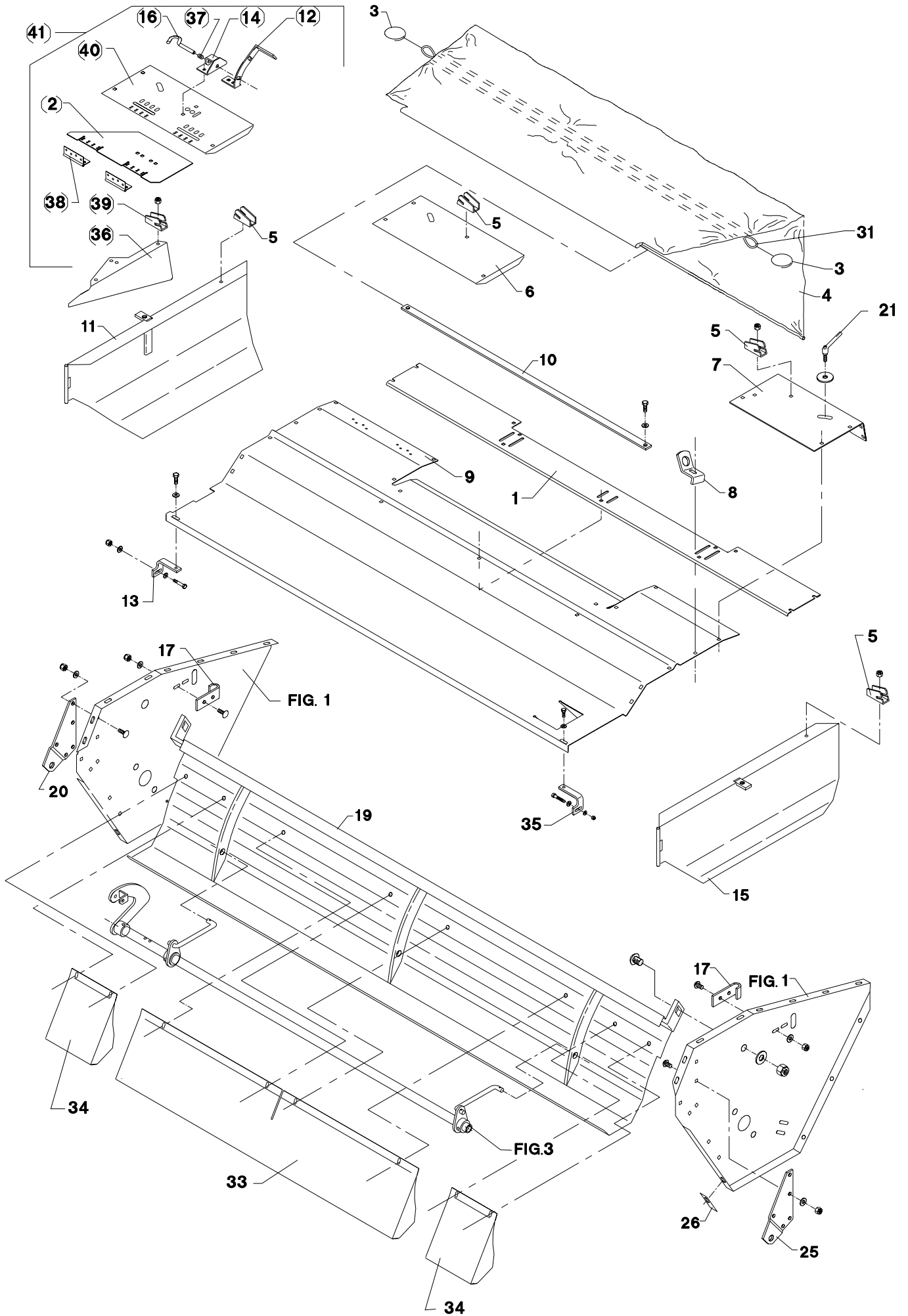
POS.	VARENUMMER	ANTAL	BENÆVNELSE	BEZEICHNUNG	DESIGNATION		
36.	2087-399X	T	1	SPREDEPLADE STREUPLATTE	SPREADING PLATE	1215-3228	1
						1220-3321	1
						1241-2502	1
37.	2087-552X	T	2	SKINNE SCHIENE	RAIL	1215-3226	2
						1220-3321	2
						1241-2502	2
38.	2087-553X	T	2	DUG TUCH	CANVAS		
39.	4220-1275	T	1	BREDSPREDNINGSUDSTYR AUSRUESTUNG FUER BREITSTREUEN	EQUIPMENT FOR WIDE SPREADING		

Fig. 4.1



POS.	VARENUMMER	ANTAL	BENÆVNELSE	BEZEICHNUNG	DESIGNATION		
1.	2087-619X	1	PLADE PLATTE		PLATE	1215-3228 1241-2504	3 2
2.	2087-620X	T 1	PLADE PLATTE		PLATE	1219-0240 1219-0322 1220-1322 1220-1323	8 8 8 8
3.	1433-0292	4	LÅSEFJEDER SPERRFEDER		LOCKING SPRING		
4.	2087-623X	1	DUG TUCH		CANVAS		
5.	2279-268X	4	HOLDER HALTER		HOLDER	1215-3228 1220-3321 1241-2502 1241-3403	4 4 4 2
6.	2087-662X	1	FORSTÆRKNING, VENSTRE VERSTAERKERUNG, LINKE		REINFORCEMENT, LEFT	1215-3226 1215-3228 1220-3321 1241-2502	1 4 5 5
7.	2087-621X	1	FORSTÆRKNING, VENSTRE VERSTAERKERUNG, LINKE		REINFORCEMENT, LEFT	1215-3226 1215-3228 1220-3321 1241-2502	1 4 5 5
9.	2087-618X	1	OVERPLADE OBERPLATTE		UPPER PLATE	1215-3228 1220-3321 1241-2502	4 4 4
10.	2279-521X	1	TVÆRRØR QUERROHR		TRANSVERSE TUBE	1213-3322 1215-3324 1220-3321 1241-2502	2 2 2 6
11.	3087-651X	1	SKÅRSKÆRM, VENSTRE SCHWADBELCH, LINKE		DEFLECTOR, LEFT	1241-2505 1241-3502 1399-0238	1 1 1
12.	2087-626X	T 1	HÅNDTAG HANDGRIFF		HANDLE	1215-3228 1220-3321	2 2
13.	2225-705X	1	HÆNGSEL BESCHLAG		CLAMP	1213-3222 1241-2504	1 1
14.	3087-628X	T 1	LÅS SCHLOSS		LOCK	1215-3226 1220-3321 1241-2502	2 2 2
15.	3087-652X	1	SKÅRSKÆRM, VENSTRE SCHWADBELCH, LINKE		DEFLECTOR, LEFT	1241-2505 1241-3502 1399-0238	1 1 1
16.	2086-829X	T 1	STYRETAP STEUERUNG SZAPFEN		GUIDE DOWEL	1241-2202 1251-2104	1 1
17.	2225-470X	2	HÆNGSEL SCHARNIER		HINGE	1215-3226 1220-3321 1241-2502	2 2 2
18.	1431-2195	2	TRYKFJEDER DRUCKFEDER		COMPRESSION SPRING		
19.	3087-625X	1	CRIMPERPLADE BLECH FUER CRIMPER		CRIMPING PLATE	1213-5422 1220-5321 1241-4503	2 2 4
20.	2087-345X	1	KONSOL, HØJRE KONSOLE, RECHTE		BRACKET, RIGHT	1213-5322 1215-3226 1220-3321 1220-5321 1241-2502	1 4 4 4 4
21.	1399-0238	2	VRIDER WRINGER		FASTENER	1241-2505	2
25.	2087-344X	1	KONSOL KONSOLE		BRACKET	1213-5322 1215-3226 1220-3321 1220-5321 1241-2502	1 4 4 4 4
26.	2225-547X	2	LÅSEBLIK SPERRBLECH		COVER PLATE	1213-5224	1
31.	3279-081X	1	GUMMISTROP GUMMIRIEMEN		RUBBER STRAP	1299-0114	1

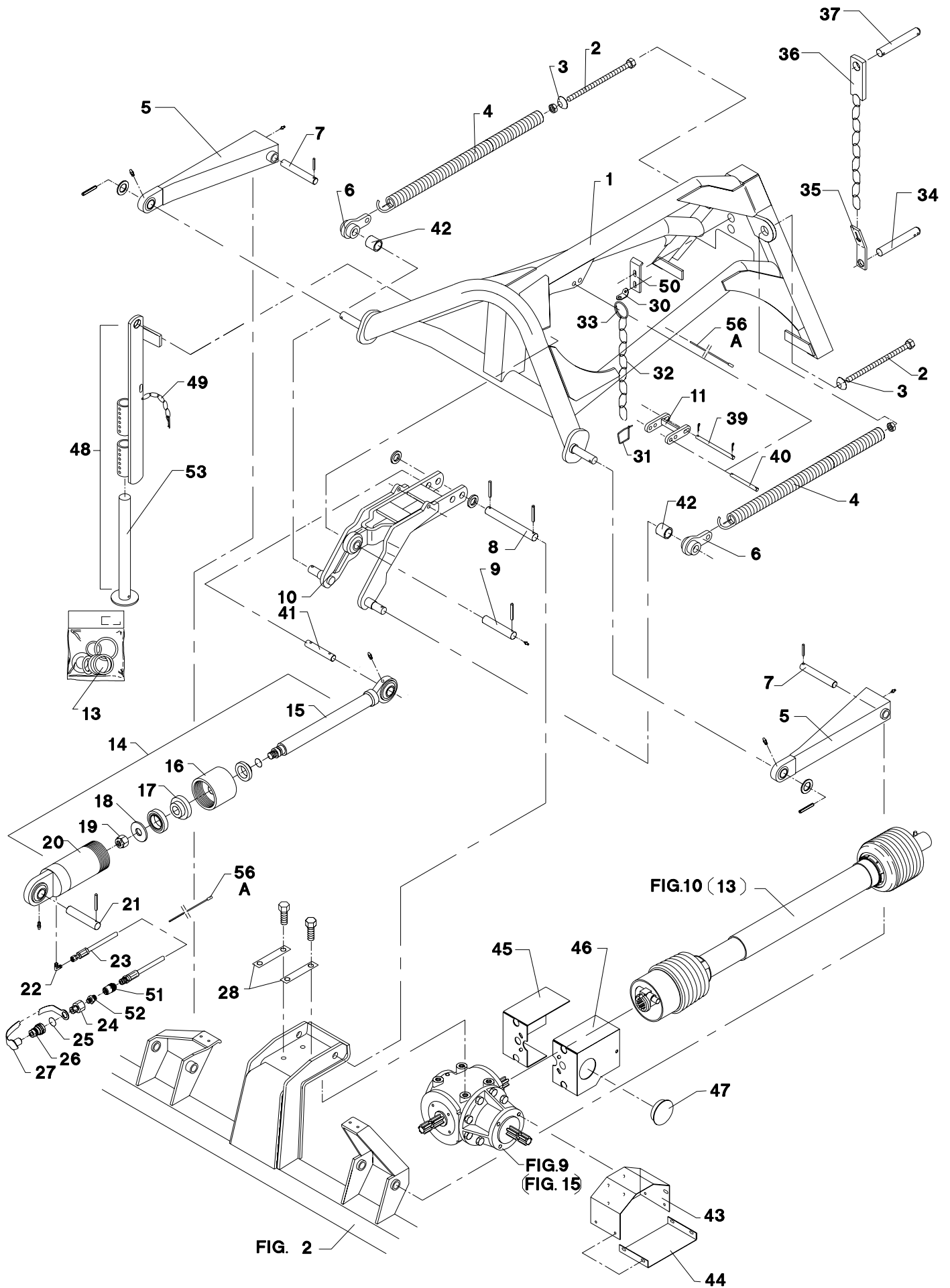
Fig. 4.1





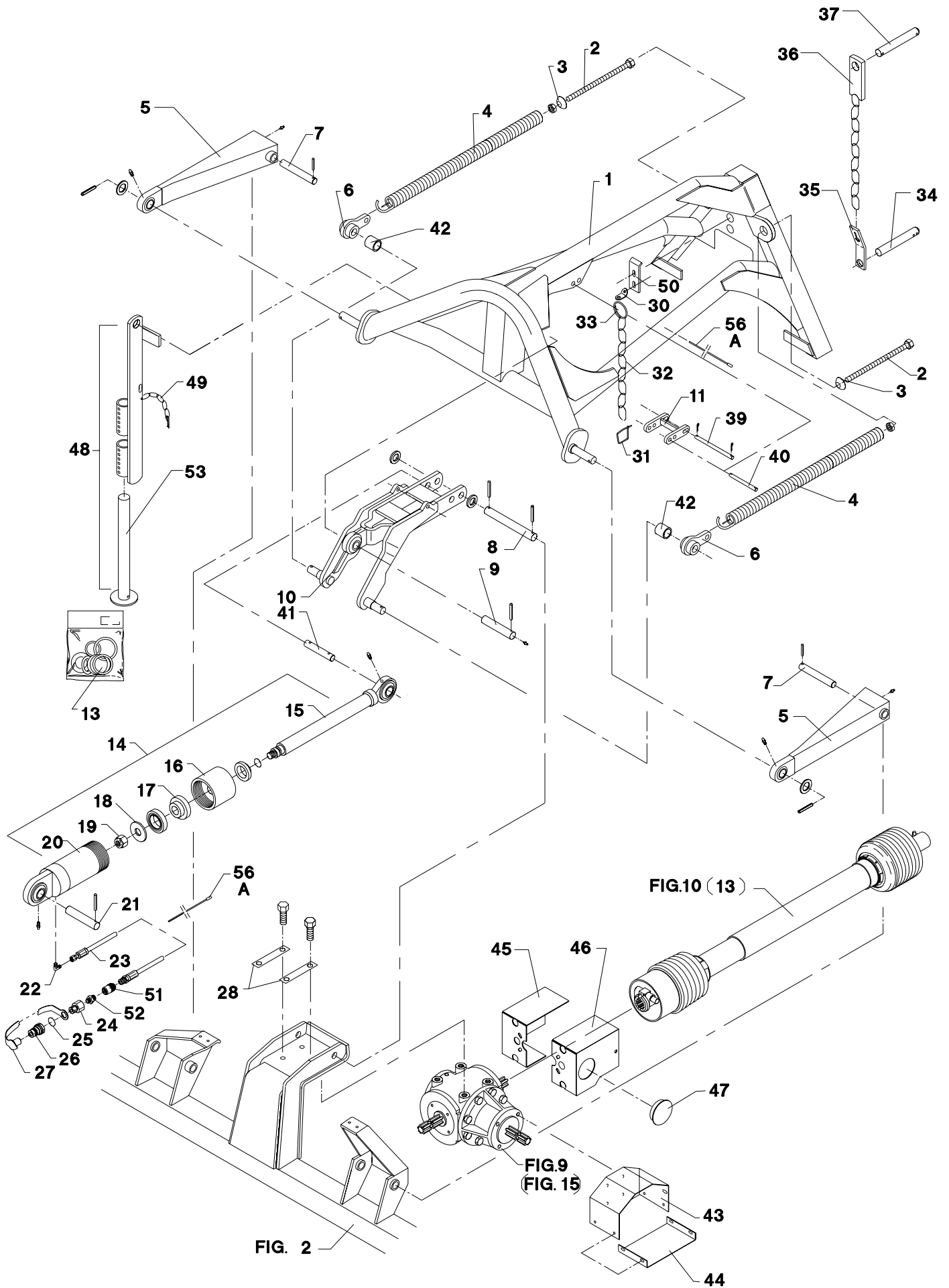
POS.	VARENUMMER	ANTAL	BENÆVNELSE	BEZEICHNUNG	DESIGNATION		
32.	3087-677X	1	GUMMISTROP GUMMIRIEMEN		RUBBER STRAP	1299-0114	1
33.	2087-273X	1	SKÆRM SCHUTZ		GUARD	1215-3228 1219-0263 1220-3321 1220-3922 1241-2308 1241-3403	4 4 4 4 4 4
34.	2087-291X	2	SKÆRM SCHUTZ		GUARD	1215-3228 1219-0263 1220-3321 1220-3922 1241-2308 1241-3403	2 2 2 2 2 2
35.	2225-840X	1	HÆNGSEL BESCHLAG		CLAMP	1213-3222 1215-2324 1241-2402 1241-2504	1 1 2 1
36.	2087-660X	T 1	SPREDEPLADE STREUPLATTE		SPREADING PLATE	1215-3228 1220-3321 1241-2502	1 1 1
37.	1431-2195	T 1	TRYKFJEDER DRUCKFEDER		COMPRESSION SPRING		
38.	1399-0240	T 2	HÆNGSEL SCHARNIER		HINGE		
39.	2279-268X	T 1	HOLDER HALTER		HOLDER	1215-3222 1220-3321	1 1
40.	2087-622X	T 1	FORSTÆRKNING, HØJRE VERSTAERKERUNG, RECHTE		REINFORCEMENT, RIGHT		
41.	4220-1285	T 1	BREDSPREDNINGSUDSTYR AUSRUESTUNG FUER BREITSTREUEN		EQUIPMENT FOR WIDE SPREADING		

Fig. 5



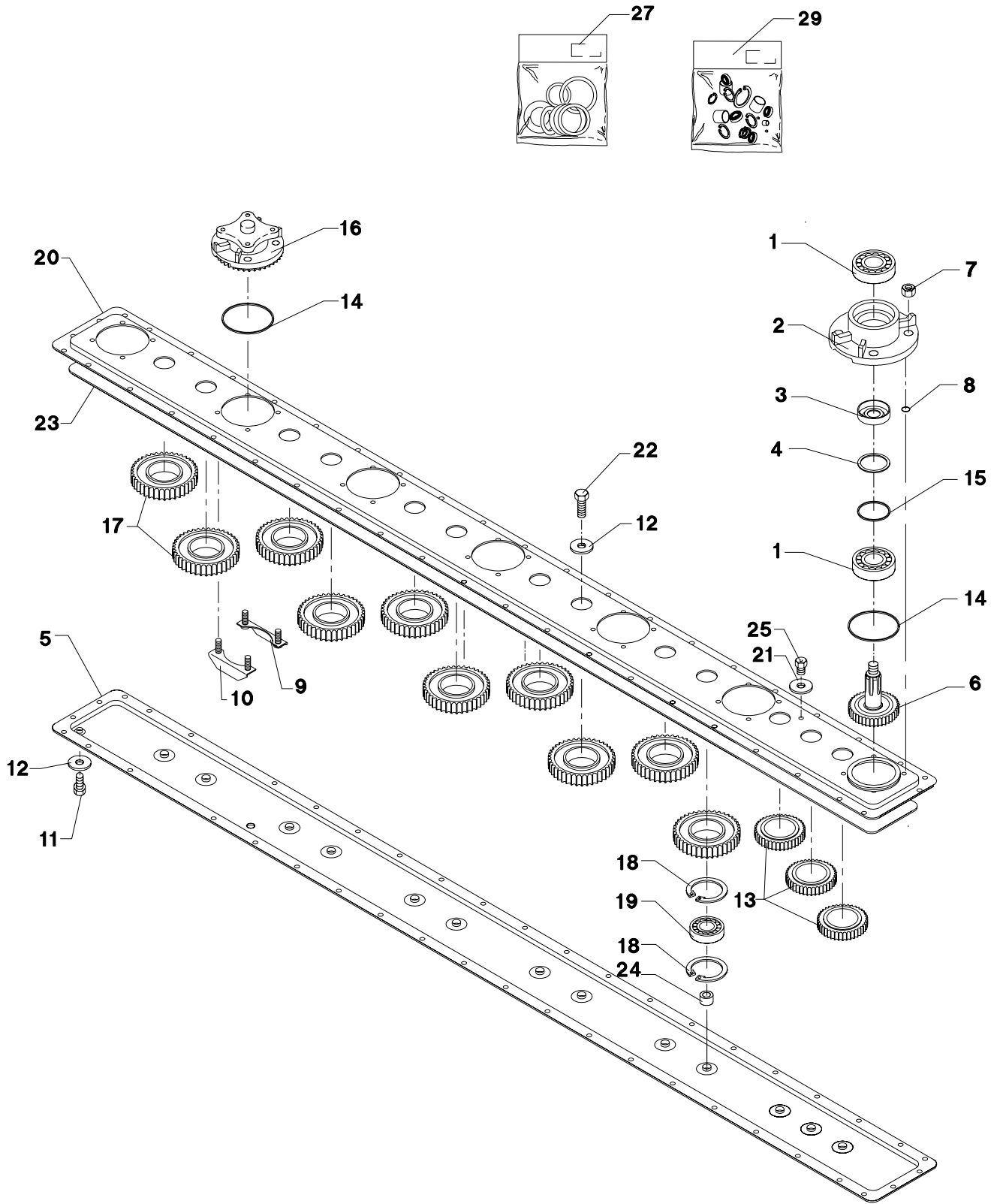
POS.	VARENUMMER	ANTAL	BENÆVNELSE	BEZEICHNUNG	DESIGNATION		
1.	3087-300X	1	TOPRAMME ZUGRAHMEN		TOP FRAME		
2.	3087-248X	2	GEVINDSTANG GEWINDSTANGE		SPINDLE	1220-6122	1
3.	2061-002X	2	KONISK SKIVE KON. SCHEIBE		CONICAL WASHER		
4.	3087-250X	2	TRÆKFJEDER ZUGFEDER		TENSION SPRING		
5.	3087-329X	2	PARALLELARM PARALLELARM		PARALLEL ARM	1241-8403 1251-5304 1313-1101	1 1 1
6.	3087-235X	2	FJEDERHOLDER FEDERHALTER		SPRING HOLDER	1251-5303	1
7.	2087-337X	2	TAP SCHNAEPPER		DOWEL	1251-5303	1
8.	2087-342X	1	TAP SCHNAEPPER		DOWEL	1241-6409 1251-5202	2 2
9.	2279-155X	1	TAP ZAPFEN >=1420100301 <=1420100301		DOWEL	1251-5303 1313-1101	1 1
9. 1	2279-155A	1	TAP ZAPFEN		DOWEL	1251-5303 1313-1101	1 1
10.	3087-324X	1	PARALLELARM PARALLELARM		PARALLEL ARM		
11.	3087-333X	1	TRANSPORTLÅS TRANSPORTSCHLOSS		TRANSPORT LOCK		
13.	1317-9803	1	PAKNINGSSÆT DICHTUNGSSATZ		SET OF GASKETS		
14.	2279-508X	1	CYLINDER ZYLINDER		CYLINDER	1165-0130	3
21.	2279-156X	1	TAP ZAPFEN		DOWEL	1251-5303	1
22.	1311-8525	1	VINKELFORSKRUNING WINKELVERSCHRAUB		ANGLE COUPLING		
23.	1317-0430	1	HYDRAULIKSLANGE L=2700 HYDRAULIKSCHLAUCH L=2700		HYDRAULIC HOSE L=2700		
24.	1311-2601	1	NIPPELMUFFE NIPPEL		BUSHING		
25.	1317-0715	1	O-RING O-RING		O-RING		
26.	1317-0302	1	STIK F/LYNKOBLING ANSCHLUSS F/SCHNELLKUPPLUNG		CONNECTION F/QUICK-COUPLING		
27.	1393-0138	1	BESKYTTELSESHÆTTE SCHUTZKAPPE		PROTECTION CAP		
28.	2225-667X	2	LÅSEBLIK SPERRBLECH		STRIKER PLATE	1213-5324	4
29.	2087-366X	1	SKÆRM SCHUTZ		GUARD	1213-4222 1241-3403	4 4
30.	2501-325X	1	AFSTIVNING STUETZE		SUPPORT		
31.	1433-0288	1	LÅSEFJEDER SPERRFEDER		LOCKING SPRING		
32.	2226-789X	1	KÆDE 26-12-3	GALV			
33.	1433-0298	1	LÅSEFJEDER SPERRFEDER		LOCKING SPRING		
34.	2225-092X	T 1	TAP ZAPFEN		DOWEL	1254-4201	2
35.	2279-153X	T 2	SPÆNDESTYKKE SPANNSTUECK		TIGHTENING PIECE		
36.	3225-087X	T 2	HOLDEKÆDE HALTEKETTE		SUPPORT CHAIN		

Fig. 5



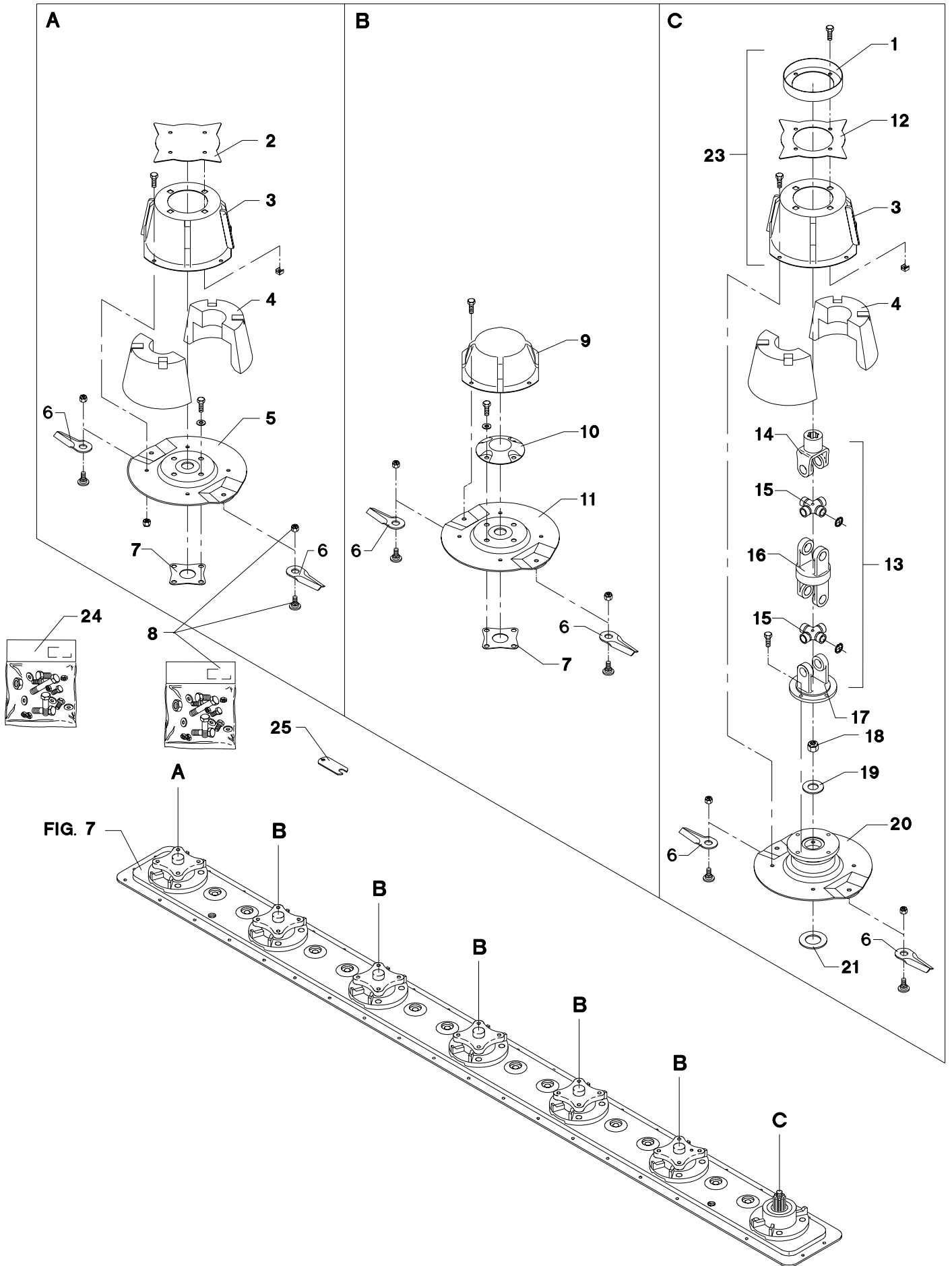
POS.	VARENUMMER	ANTAL	BENÆVNELSE	BEZEICHNUNG	DESIGNATION		
37.	2279-256X	T 2	TAP ZAPPEN		DOWEL		
39.	2087-335X	1	TAP SCHNAEPPER		DOWEL	1254-2101	2
40.	2087-336X	1	TAP SCHNAEPPER		DOWEL	1251-3202	2
41.	2087-347X	1	TAP ZAPPEN		DOWEL	1251-3302	1
42.	1335-5527	2	GLIDELEJE GLEITLAGER		PLAIN BEARING		
43.	2087-366X	1	SKÆRM SCHUTZ		GUARD	1213-4222 1241-3403	4 4
44.	2087-492X	1	SKÆRM SCHUTZ		GUARD	1213-2126 1220-2321 1241-1202	4 4 4
45.	2087-370X	1	PTO-SKÆRM, HØJRE PTO-SCHUTZ, RECHTE		PTO-GUARD, RIGHT	1213-2126 1241-1202	2 2
46.	2087-371X	1	PTO-SKÆRM, VENSTRE PTO-SCHUTZ, LINKE		PTO-GUARD, LEFT	1213-2126 1241-1202	2 2
47.	1165-0190	2	AFDÆKNING ABDECKUNG		COVER		
48.	3087-290X	1	STØTTEBEN ABSTELLSTUETZE		JACK	1254-2101 1433-0298	1 2
49.	2191-019X	2	KÆDE KETTE		CHAIN		
50.	2279-073X	1	LÅSEPAL SPERRKLINGE		CHECK PAWL	1215-4324 1220-4321 1241-3403	2 2 2
51.	1317-0734	1	DRØVLEVENTIL DROSSELVENTIL		THROTTLE VALVE		
52.	1311-8566	1	NIPPEL NIPPEL		NIPPLE		
53.	3087-653X	1	STØTTEFOD STUETZE		SUPPORT		
54.	1433-0292	1	LÅSEFJEDER SPERRFEDER		LOCKING SPRING	1254-3102	1
55.	3087-282X	1	STØTTEBEN ABSTELLSTUETZE		CASTOR JACK		
56.	1165-0130	2	KABELBINDER KABELHALTEBAENDER		CABLE TIES		

Fig. 6



POS.	VARENUMMER	ANTAL	BENÆVNELSE	BEZEICHNUNG	DESIGNATION
.	1380-0127		KNIVBJÆLKE (7 SKIVER) GX 2800 MESSERBALKEN (7 SCHEIB) GX2800		KNIFE BAR (7 DISC) GX 2800
1.	2085-630X	2	KUGLELEJE KUGLELAGER		BALL BEARING
2.	2085-643X	1	LEJEHUS LAGERGEHAEUSE		BEARING HOUSING
3.	2085-632X	1	AFSTANDSRING DISTANZRING		DISTANCE RING
4.	2085-633X	1	TÆTNINGSRING DICHTUNGSRING		TIGHTENING RING
5.	2085-617X	1	BJÆLKEHALVDEL, UNDERSTE BALKENHÆLFTTE, UNTERE		HALF OF CUTTERBAR, LOWER
6.	2085-635X	1	DRIVHJUL ANTRIEBSRAD		DRIVING WHEEL
7.	1220-4321	28	NYLOC MØTRIK M12 NYLOC MUTTER M12		NYLOC NUT M12
8.	2085-621X	28	O-RING O-RING		O-RING
9.	2085-619X	7	KONSOL KONSOLE		BRACKET
10.	2085-618X	7	KONSOL KONSOLE		BRACKET
11.	2085-637X	1	UDLÛFTNINGSSKRUE ENTLÛFTUNGSVENTIL		AIR-ESCAPE VALVE
12.	1317-0208	3	KOBBERPAKNING 17-22-1,5 KUPFERDICHTUNG 17-22-1,5		COPPER GASKET 17-22-1,5
13.	2085-629X	3	MELLEMHJUL Z-29 ZWISCHENRAD Z-29		INTERMEDIATE WHELL Z-29
14.	2085-641X	7	O-RING O-RING		O-RING
15.	2085-634X	1	O-RING O-RING		O-RING
16.	2085-642X	6	LEJEHUS LAGERGEHAEUSE		BEARING HOUSING
17.	2085-628X	10	MELLEMHJUL Z-38 ZWISCHENRAD Z-38		INTERMEDIATE WHEEL Z-38
18.	2085-189X	26	LÅSERING ANI 75NO3 SICHERUNGSRING 75NO3		SNAP RING ANI 75NO3
19.	2085-627X	13	KUGLELEJE KUGELLAGER		BALL BEARING
20.	2085-620X	1	BJÆLKEHALVDEL, ØVERSTE BALKENHÆLFTTE, ØBERE		HALF OF CUTTERBAR, UPPER
21.	2085-624X	13	SKIVE SCHEIBE		WASHER
22.	2085-625X	13	SKRUE SCHRAUBE		SCREW
23.	2085-413X	1	PAKNING DICHTUNG		GASKET
24.	2085-626X	13	BØSNING, NYLON BUCHSE, NYLON		BUSH, NYLON
25.	2085-214X	2	PROP ROHRVERSCHLUSS		PLUG
27.	3085-242X	1	PAKNINGSSÆT DICHTUNGSSATZ		SET OF GASKETS

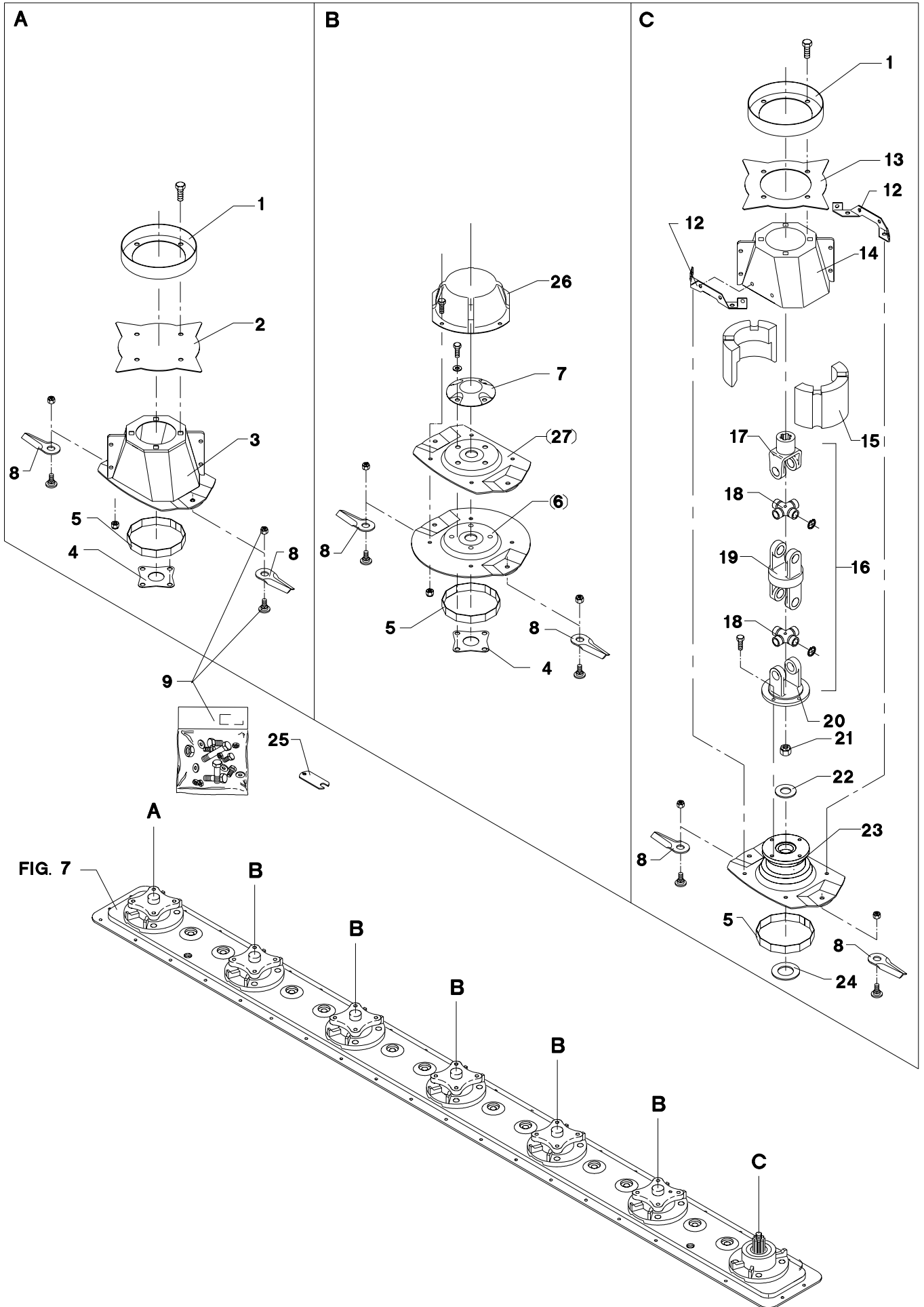
Fig. 7





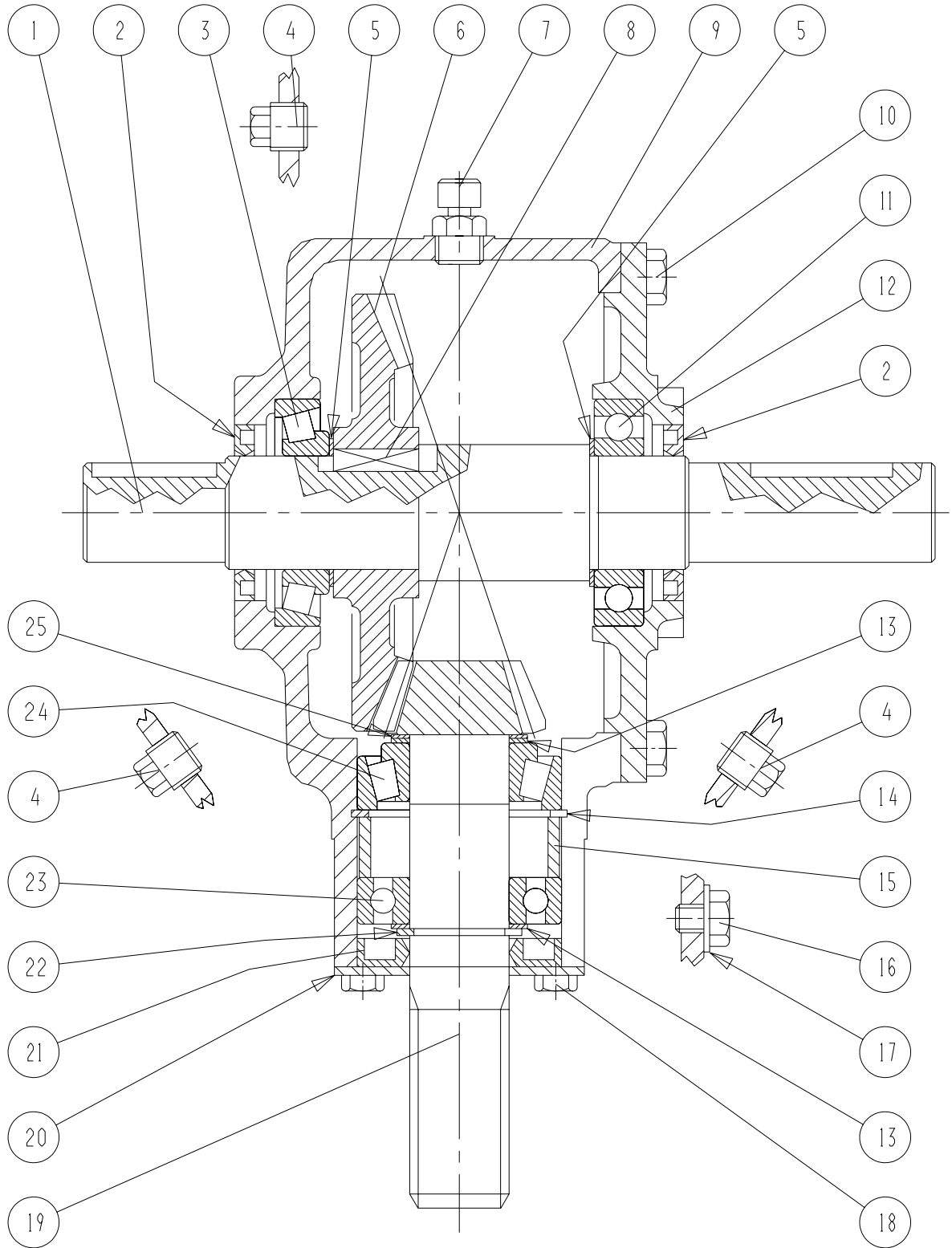
POS.	VARENUMMER	ANTAL	BENÆVNELSE	BEZEICHNUNG	DESIGNATION		
1.	2225-397X	1	TÆTNING DICHTUNG		TIGHTENING		
2.	2225-394X	1	MEDBRINGER MITNEHMER		CARRIER		
3.	3225-395X	2	HAT ZYLINDER		CAP	1213-3222 1220-3922	4 4
4.	2228-652X	4	INDSATS EINSATZ		INSERT		
5.	3228-753X	1	SKIVE TELLERSCHEIBE		DISC		
6.	1380-0013	14	KNIVE MÆHKLINGE		KNIFE		
7.	2228-592X	12	MELLEMLÆG ZWISCHENSTUECK		DISTANCE PIECE		
8.	3081-501X	1	25 STK. 1219-0809+1220-4323 25 STCK. 1219-0809+1220-4323		25 PCS. 1219-0809+1220-4323	1220-4323	1
9.	2228-981X	5	MEDBRINGER MITNEHMER		CARRIER	1213-3222 1220-3321	4 4
10.	2228-637X	6	TOP TOPP		TOP	1213-4225 1241-3403	4 4
11.	3228-608X	5	SKIVE TELLERSCHEIBE		DISC		
12.	2225-396X	1	MEDBRINGER MITNEHMER		CARRIER		
13.	1340-7125	1	KARDANLED KREUTZGELENK		UNIVERSAL JOINT	1219-0323	4
14.	1340-9006	1	NAVGAFFEL NABENGABEL		HUB FORK		
15.	1340-9114	2	KRYDS KREUTZGARNITUR		CENTRE CROSS		
16.	1340-9058	1	DOBBELTGAFFEL DOPPELTER GABEL		FORK DOUBLE		
17.	1340-9005	1	FLANGEGAFFEL FLANSCHGABEL		FLANGE FORK		
18.	2085-615X	1	LÅSEMØTRIK GEGENMUTTER		LOCK NUT		
19.	2085-616X	1	SKIVE SCHEIBE		WASHER		
20.	3228-744X	1	SKIVE FOR INDGANG SCHEIBE		DISC		
21.	1241-8202	2	SPÆNDESKIVE 36-52-1,5 SCHEIBE 36-52-1,5		WASHER 36-52-1,5		
23.	3225-153X	1	HAT ZYLINDER		CAP	1213-3222 1220-3321	4 4
24.	3085-258X	1	BOLTESÆT BOLZENSATZ		SET OF BOLTS		
25.	3210-436X	1	KONTROLLERE KONTROLLEHRE		CONTROL GAUGE		

Fig. 7.1



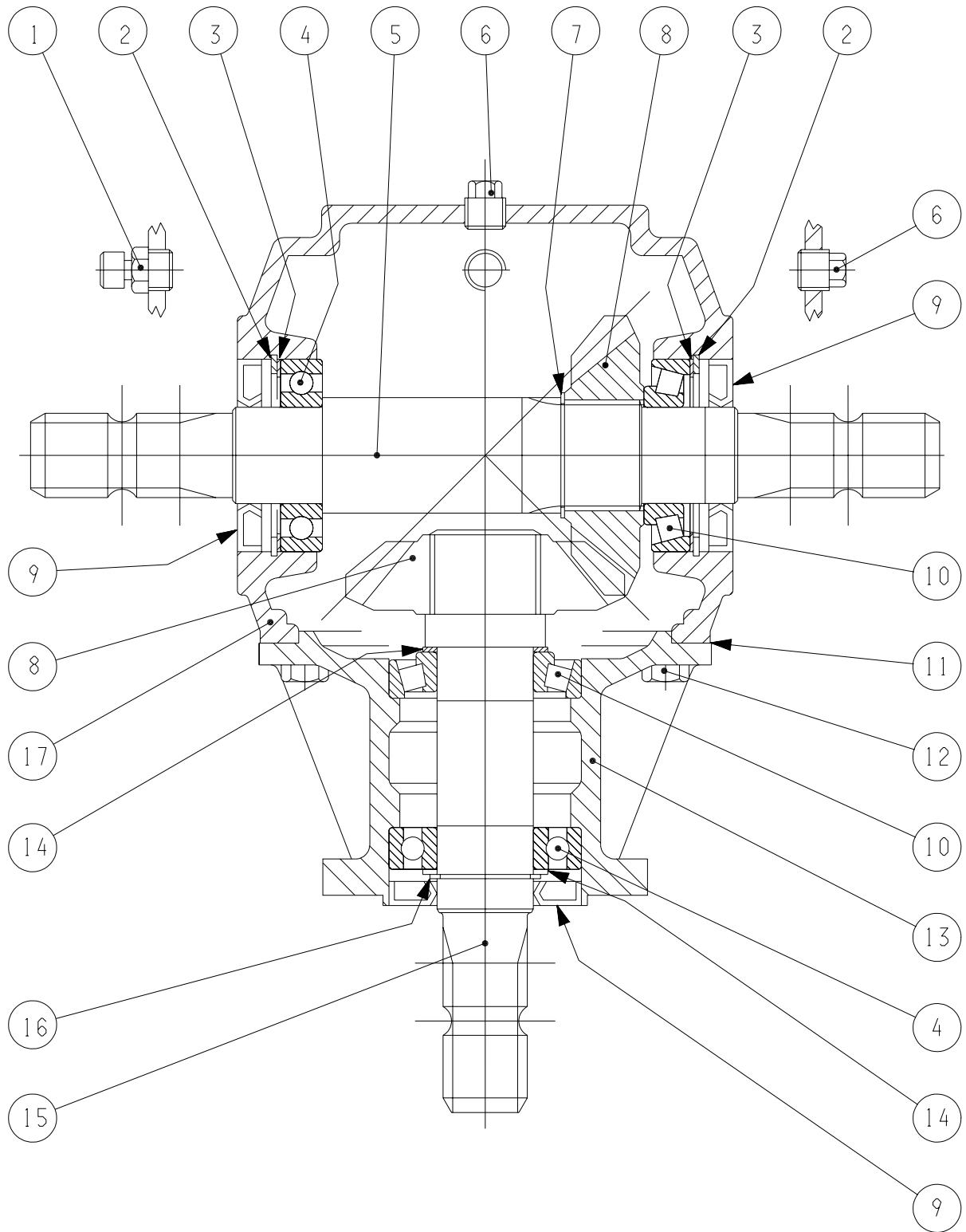
POS.	VARENUMMER	ANTAL	BENÆVNELSE	BEZEICHNUNG	DESIGNATION		
1.	2225-397X	1	TÆTNING DICHTUNG		TIGHTENING	1215-2222 1215-2224 1220-2321 1241-1304 1241-2502	10 3 13 11 2
2.	2225-394X	1	MEDBRINGER MITNEHMER		CARRIER	1213-3222	4
3.	3325-467X	1	SKIVE MED HAT TELLERSCHEIBE		DISC WITH CAP	1213-4225 1241-3403	4 4
4.	2228-592X	12	MELLEMLÆG ZWISCHENSTUECK		DISTANCE PIECE		
5.	2081-376X	7	TÆTNING DICHTUNG		SEAL		
6.	3228-608X	T 5	SKIVE TELLERSCHEIBE		DISC	1213-4225 1241-3403	4 4
7.	2228-637X	5	TOP TOPP		TOP		
8.	1380-0013	14	KNIVE MÆHKLINGE		KNIFE		
9.	3081-601X	1	10 STK. 1219-0809+1220-4323 10 STCK. 1219-0809+1220-4323		10 PCS. 1219-0809+1220-4323		
12.	3325-386X	2	BESLAG BESCHLAG		BRACKET	1213-4322	4
13.	2225-396X	1	MEDBRINGER MITNEHMER		CARRIER	1219-0323	4
14.	3325-438X	1	HAT ZYLINDER		CAP	1213-3224 1220-3922 1241-2402	8 4 4
15.	2325-415X	1	INDSATS EINSATZ		INSERT		
16.	1340-7125	1	KARDANLED KREUTZGELENK		UNIVERSAL JOINT	1219-0323	4
17.	1340-9006	1	NAVGAFFEL NABENGABEL		HUB FORK		
18.	1340-9114	2	KRYDS KREUTZGARNITUR		CENTRE CROSS		
19.	1340-9058	1	DOBBELTGAFFEL DOPPELTER GABEL		FORK DOUBLE		
20.	1340-9005	1	FLANGEGAFFEL FLANSCHGABEL		FLANGE FORK	1241-5502 1251-1201 1251-4103 1254-3201	1 1 1 1
21.	2085-615X	1	LÅSEMØTRIK GEGENMUTTER		LOCK NUT		
22.	2085-616X	1	SKIVE SCHEIBE		WASHER	1213-3222 1220-3321	4 4
23.	3325-468X	1	SKIVE TELLERSCHEIBE		DISC	1213-3222 1220-3321	4 4
24.	1241-8202	2	SPÆNDESKIVE 36-52-1,5 SCHEIBE 36-52-1,5		WASHER 36-52-1,5		
25.	3210-436X	1	KONTROLLÈRE KONTROLLEHRE		CONTROL GAUGE		
26.	2228-981X	5	MEDBRINGER MITNEHMER		CARRIER	1213-3222 1220-3321	16 16
27.	3228-674X	T 5	SKIVE HDS SCHEIBE HDS		DISC HDS		

Fig. 8



POS.	VARENUMMER	ANTAL	BENÆVNELSE	BEZEICHNUNG	DESIGNATION
.	3225-969X		GEAR GETRIEBE		GEAR
1.	1315-9316	1	AKSEL WELLE		SHAFT
2.	1332-4502	2	OLIETÆTNINGSRING M40-62-7 DICHTUNGSRING M40-62-7		OIL SEAL M40-62-7
3.	1331-9994	1	RULLELEJE KONISK 30208A ROLLENLAGER 30208A		ROLLER BEARING 30208A
4.	1311-2201	3	PROP VERSCHLUSS		PLUG
5.	1315-9109	2	AFSTANDSRING, SÆT DISTANZRING, SATZ		DISTANCE RING, SET
6.	1315-9163	1	KRONHJUL KRONRAD		CROWN WHEEL
7.	1315-9167	1	PROP ROHRVERSCHLUSS		PLUG
8.	1338-0102	1	PASFEDER 12-8-28 FEDERKEIL 12-8-28		FLAT KEY 12-8-28
9.	1315-9317	1	HUS GEHAEUSE		HOUSING
10.	1213-3224	8	STÅLSÆTSKRUE M10-25 ST. SETSCHRAUBE M10-25		STEEL SET SCREW M10-25
11.	1331-3106	1	KUGLELEJE 6208 KUGELLAGER 6208		BALL BEARING 6208
12.	1315-9299	1	DÆKSEL DECKEL		COVER
13.	1315-9140	2	SKIVESÆT DICHTUNGSSATZ		SET OF TIGHTENINGS
14.	1255-6101	1	LÅSERING 72 MM INDVENDIG SICHERUNGSRING 72 MM INNEN		SNAP RING 72 MM INNER
15.	1315-9301	1	AFSTANDBØSNING DISTANZBUCHSE		DISTANCE BUSH
16.	1315-9136	1	BOLT M10-10 BOLZEN M10-10		BOLT M10-10
17.	1315-9282	1	KOBBERSKIVE 10,5-18 KUPFERSCHEIBE 10,5-18		COPPER WASHER 10,5-18
18.	1213-2126	4	STÅLSÆTSKRUE M8-15 ST. SETSCHRAUBE M8-15		STEEL SET SCREW M8-15
19.	1315-9319	1	SPIDSHJUL Z=12 ZAHNRAD Z=12		BEVEL PINION WHEEL Z=12
20.	1315-9165	1	DÆKSEL DECKEL		COVER
21.	1332-3602	1	OLIETÆTNINGSRING 35-72-10 DICHTUNGSRING 35-72-10		OIL SEAL 35-72-10
22.	1315-9191	1	LÅSERING 35 SICHERUNGSRING 35		SNAP RING 35
23.	1331-3104	1	KUGLELEJE 6207 KUGELLAGER 6207		BALL BEARING 6207
24.	1331-9910	1	RULLELEJE ROLLENLAGER		ROLLER BEARING
25.	1315-9220	1	PASSKIVE 35.3-1.3 SCHEIBE 35.3-1.3		WASHER 35.3-1.3

Fig. 9



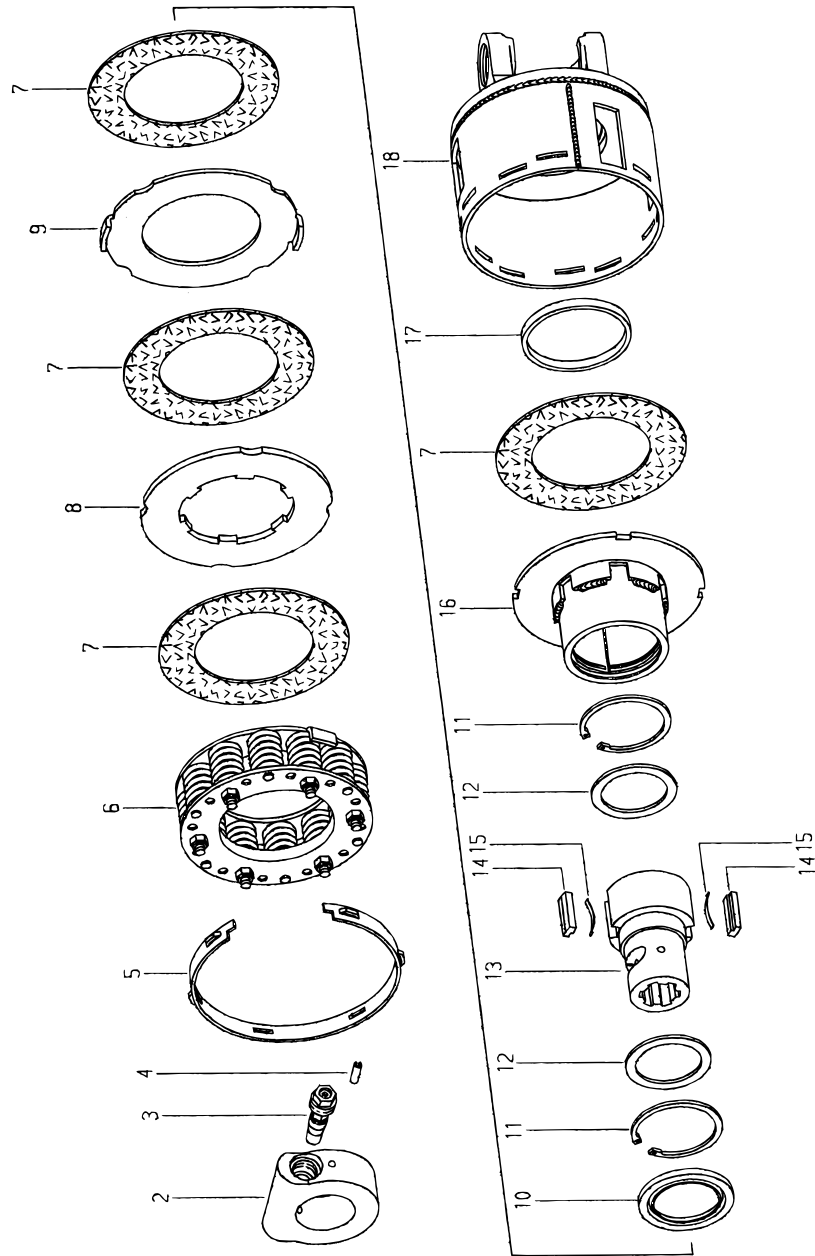
POS.	VARENUMMER	ANTAL	BENÆVNELSE	BEZEICHNUNG	DESIGNATION
.	3087-292X		GEAR GETRIEBE		GEAR
1.	1315-9167	1	PROP ROHRVERSCHLUSS		PLUG
2.	1255-7102	2	LÅSERING 80 MM INDVENDIG SICHERUNGSRING 80 MM INNEN		SNAP RING 80 MM INNER
3.	1315-9253	2	AFSTANDSSKIVE DISTANZSCHEIBE		DISTANCE WASHER
4.	1331-3106	2	KUGLELEJE 6208 KUGELLAGER 6208		BALL BEARING 6208
5.	1315-9257	1	AKSEL, L = 374 MM WELLE, L = 374 MM		SHAFT, L = 374 MM
6.	1311-2201	2	PROP VERSCHLUSS		PLUG
7.	1255-4202	1	LÅSERING 45 MM UDVENDIG SICHERUNGSRING 45 MM AUSSEN		SNAP RING 45 MM OUTER
8.	1315-9284	2	TANDHJUL Z18 ZAHNRAD Z18		SPROCKET WHEEL Z18
9.	1332-4801	3	OLIETÆTNINGSRING M 40-80-10 DICHTUNGSRING M 40-80-10		OIL SEAL M 40-80-10
10.	1331-9994	2	RULLELEJE KONISK 30208A ROLLENLAGER 30208A		ROLLER BEARING 30208A
11.	1315-9256	1	PAKNING DICHTUNG		GASKET
12.	1213-3224	8	STÅLSÆTSKRUE M10-25 ST. SETSCHRAUBE M10-25		STEEL SET SCREW M10-25
13.	1315-9255	1	LEJEHUS LAGERGEHAEUSE		BEARING HOUSING
14.	1315-9109	2	AFSTANDSRING, SÆT DISTANZRING, SATZ		DISTANCE RING, SET
15.	1315-9377	1	AKSEL WELLE		SHAFT
16.	1255-4201	1	LÅSERING 40 MM UDVENDIG SICHERUNGSRING 40 MM AUSSEN		SNAP RING 40 MM OUTER
17.	1315-9251	1	HUS GEHAEUSE		HOUSING





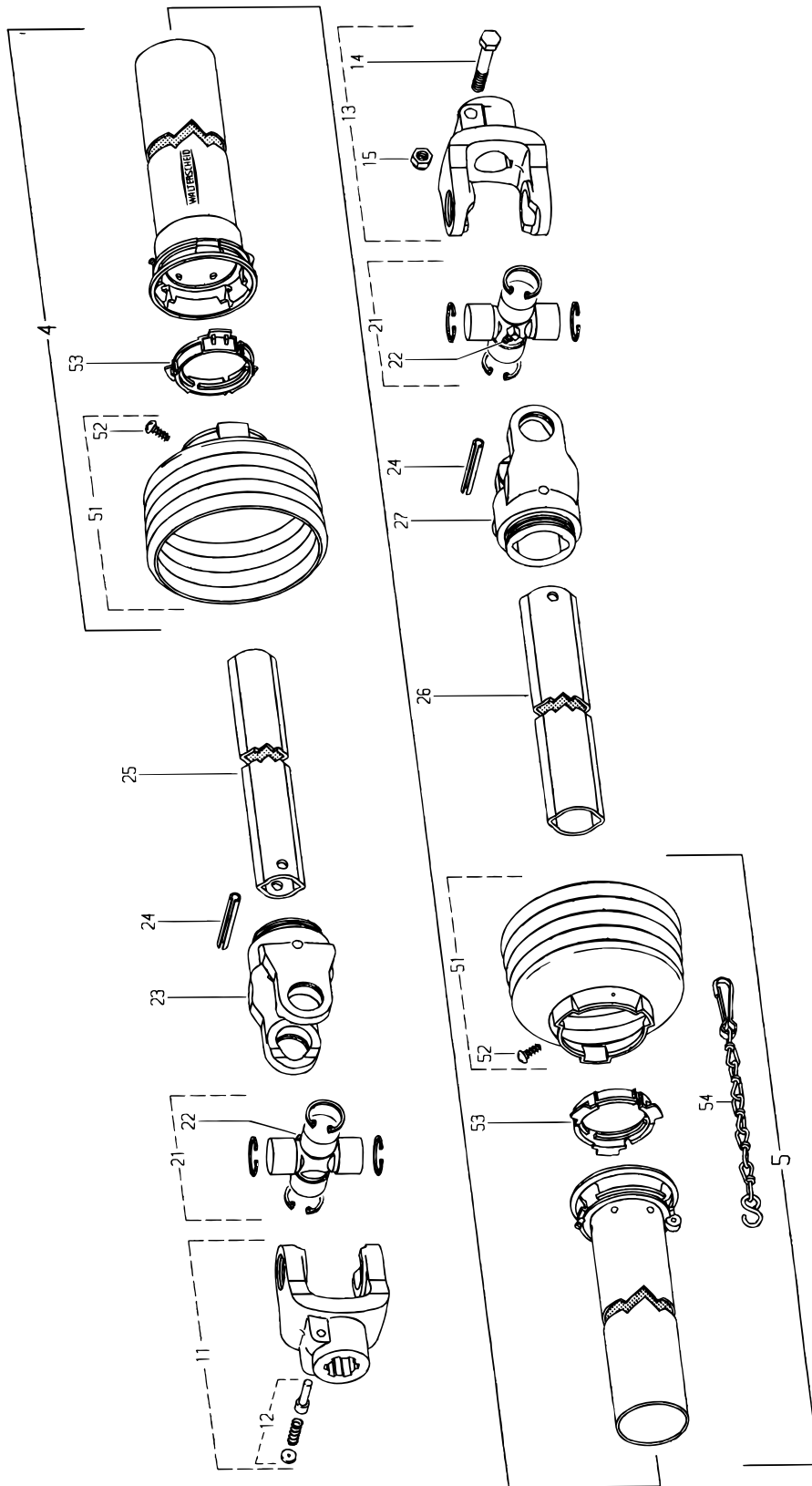
POS.	VARENUMMER	ANTAL	BENÆVNELSE	BEZEICHNUNG	DESIGNATION
.	1340-1410		KO-AKSEL W2400 / 1000 RPM GELENKWELLE W2400 / 1000 RPM		PTO SHAFT W2400 / 1000 RPM
4.	1342-3077	1	RØR ROHR		TUBE
5.	1342-3078	1	RØR ROHR		TUBE
11.	1340-9028	1	KOBLINGSGAFFEL 1 3/8" (6) AUFSTECKGABEL 1 3/8" (6)		CLUTCH FORK 1 3/8" (6)
12.	1341-9523	1	LÅSESTIFT SPERRSTIFT		LOCKING PIN
21.	1340-9153	2	KRYDS KREUZGARNITUR		CENTRE CROSS
22.	1341-9188	2	SMØRENIPPEL C 8 SCHMIERNIPPEL C 8		GREASE NIPPLE C 8
23.	1340-9073	1	RILLEGAFFEL RILLENGABEL		GROOVE FORK
24.	1251-9007	2	SPÆNDESTIFT 10-80 SPANNSTIFT 10-80		SPECIAL PIN 10-80
25.	1501-0113	1	PROFILRØR S4LH 1000 MM PROFILROHR GR.S4LH 1000 MM		PROFILE TUBE SIZE S4LH 1000 MM
26.	1342-3079	1	PROFILRØR M. SMØRENIPPEL PROFILROHR M. SCHMIERNIPPEL		PROFILE TUBE W. GREASE NIPPLE
27.	1315-9525	1	SMØRENIPPEL SCHMIERNIPPEL		GREASE NIPPLE
28.	1340-9082	1	RILLEGAFFEL RILLENGABEL		GROOVE FORK
51.	1501-0022	2	PLASTIKSKÆRM Ø165 SCHUTZTRICHTER Ø165		PLASTIC GUARD Ø165
52.	1341-9411	2	SKRUE SCHRAUBE		SCREW
53.	1341-9630	2	FORSTÆRKNINGSRING STUETZRING		SUPPORT RING
54.	1341-9618	2	RING RING		RING
55.	1341-9436	1	STØTTESKIVE STUETZSCHEIBE		SUPPORT WASHER
56.	1341-9641	2	HOLDEKÆDE HALTEKETTE		CHAIN
90.	1340-9404	1	INSTRUKTIONSMANUAL BEDIENUNGS MANUAL		INSTRUCTION MANUAL

Fig. 11



POS.	VARENUMMER	ANTAL	BENÆVNELSE	BEZEICHNUNG	DESIGNATION
.	1340-9108		SKIVE KOBLING FK96/4L SCHEIBE KUPPLUNG FK96/4L		DISC COUPLING FK96/4L
2.	1340-9411	1	KLEMRING KLEMMRING		CLAMPING COLOR
3.	1340-9403	1	KLEM-KONUS KLEMM-KONUS		CLAMPING CONE
4.	1341-9519	1	SPÆNDESTIFT 6-22 SPANNSTIFT 6-22		SPECIAL PIN 6-22
5.	1341-9643	1	INDSTILLINGSRING EINSTELLRING		SETTING RING
6.	1340-9200	1	FJEDERSÆT KPL. FEDER KPL.		SPRING CPL.
7.	1341-9569	4	FRIKTIONSBELÆGNING REIBSCHEIBE		FRICTION DISK
8.	1341-9561	1	MEDBRINGSKIVE MITNEHMERSCHEIBE		CARRIER PLATE
9.	1341-9562	1	MEDBRINGERSKIVE MITNEHMERSCHEIBE		CARRIER PLATE
10.	1341-9549	1	TÆTNINGSSKIVE DICHTUNGSSCHEIBE		TIGHTENING WASHER
11.	1255-6101	2	LÅSERING 72 MM INDVENDIG SICHERUNGSRING 72 MM INNEN		SNAP RING 72 MM INNER
12.	1341-9436	2	STØTTESKIVE STUETZSCHEIBE		SUPPORT WASHER
13.	1340-9304	1	NAV NABE		HUB
14.	1340-9600	2	KILE KEIL		WEDGE
15.	1340-9596	2	BLADFJEDER BLATTFEDER		LEAF SPRING
16.	1340-9602	1	MEDBRINGER MITNEHMER		CARRIER
17.	1341-9644	1	LØBERING LAUFRING		SUPPORTING ROLLER
18.	1340-9056	1	FLANGEGAFFEL MED HUS FLANSCHGABEL MIT GEHÄUSE		FLANGE FORK WITH HOUSING

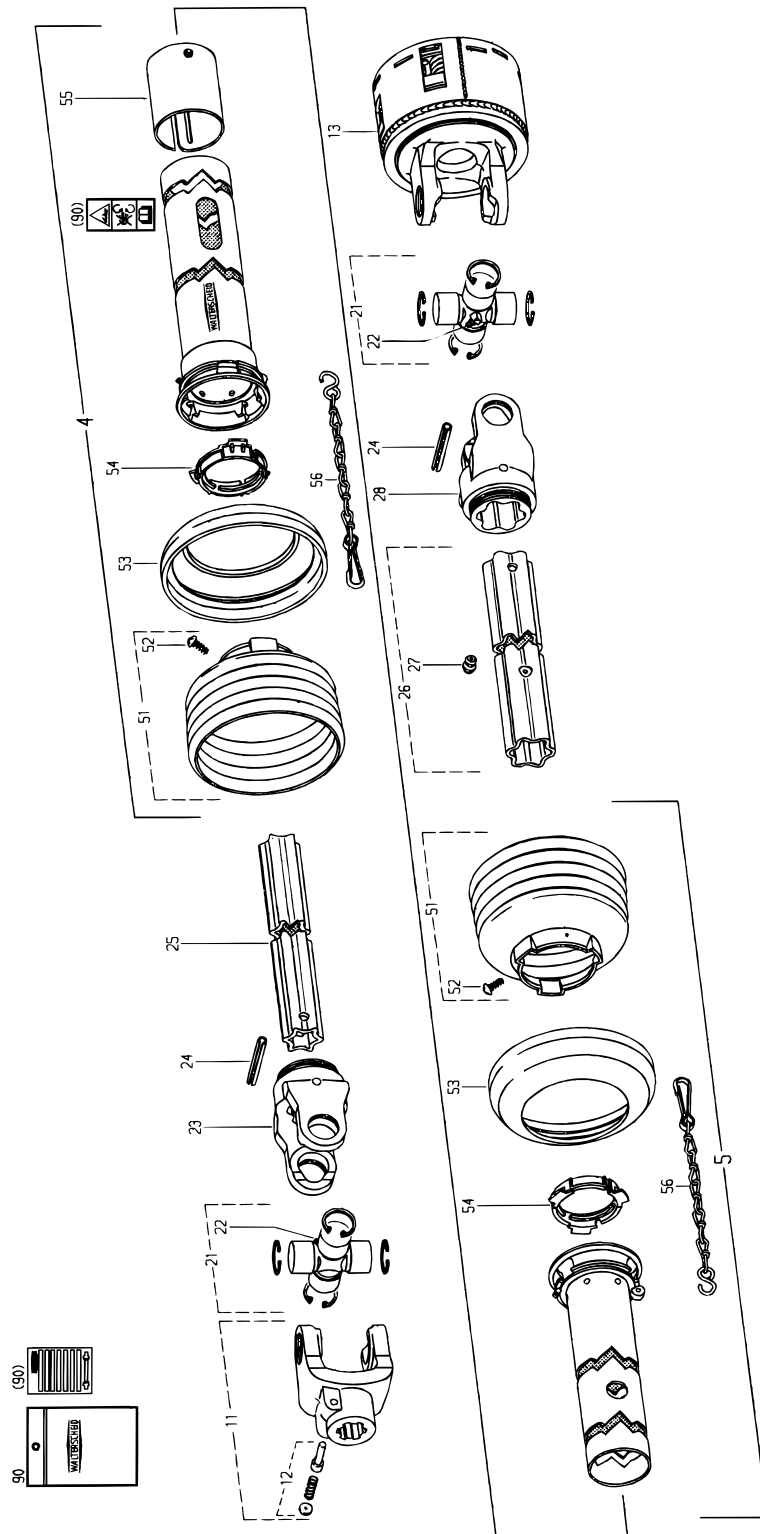
Fig. 12



POS.	VARENUMMER	ANTAL	BENÆVNELSE	BEZEICHNUNG	DESIGNATION
.	1340-5407		KO-AKSEL GELENKWELLE		PTO SHAFT
4.	1501-0010	1	BESKYTTELSESRØR UDV. 1000 MM SCHUTZROHR AUSSEN, 1000 MM		PROTECTION TUBE, OUTER 1000 MM
5.	1501-0009	1	BESKYTTELSESRØR, INDV. 1000 MM SCHUTZROHR INNEN, 1000 MM		PROTECTION TUBE INNER, 1000 MM
11.	1340-9028	1	KOBLINGSGAFFEL 1 3/8" (6) AUFSTECKGABEL 1 3/8" (6)		CLUTCH FORK 1 3/8" (6)
12.	1341-9523	1	LÅSESTIFT SPERRSTIFT		LOCKING PIN
13.	1340-9405	1	GAFFEL GABEL		YOKE
14.	1214-4328	1	STÅLSKRUE M12-85 STAHLSECHSKANTSCHRAUBE M12-85		STEEL SCREW M12-85
15.	1220-4321	1	NYLOC MØTRIK M12 NYLOC MUTTER M12		NYLOC NUT M12
21.	1340-9153	2	KRYDS KREUZGARNITUR		CENTRE CROSS
22.	1341-9188	2	SMØRENIPPEL C 8 SCHMIERNIPPEL C 8		GREASE NIPPLE C 8
23.	1340-9022	1	SPENDEGAFFEL KLEMMGABEL		CLAMP FORK
24.	1251-9007	2	SPENDESTIFT 10-80 SPANNSTIFT 10-80		SPECIAL PIN 10-80
25.	1501-0111	1	PROFILRØR 1BH 1000 MM PROFILROHR GR.1BH 1000 MM		PROFILE TUBE SIZE 1BH 1000 MM
26.	1501-0108	1	PROFILRØR 2 A 1000 MM PROFILROHR GR.2 A 1000 MM		PROFILE TUBE SIZE 2 A 1000MM
27.	1340-9023	1	SPENDEGAFFEL KLEMMGABEL		CLAMP FORK
51.	1501-0022	2	PLASTIKSKÆRM Ø165 SCHUTZTRICHTER Ø165		PLASTIC GUARD Ø165
52.	1341-9411	2	SKRUE SCHRAUBE		SCREW
53.	1341-9618	2	RING RING		RING
54.	1341-9641	1	HOLDEKÆDE HALTEKETTE		CHAIN

Fig. 13

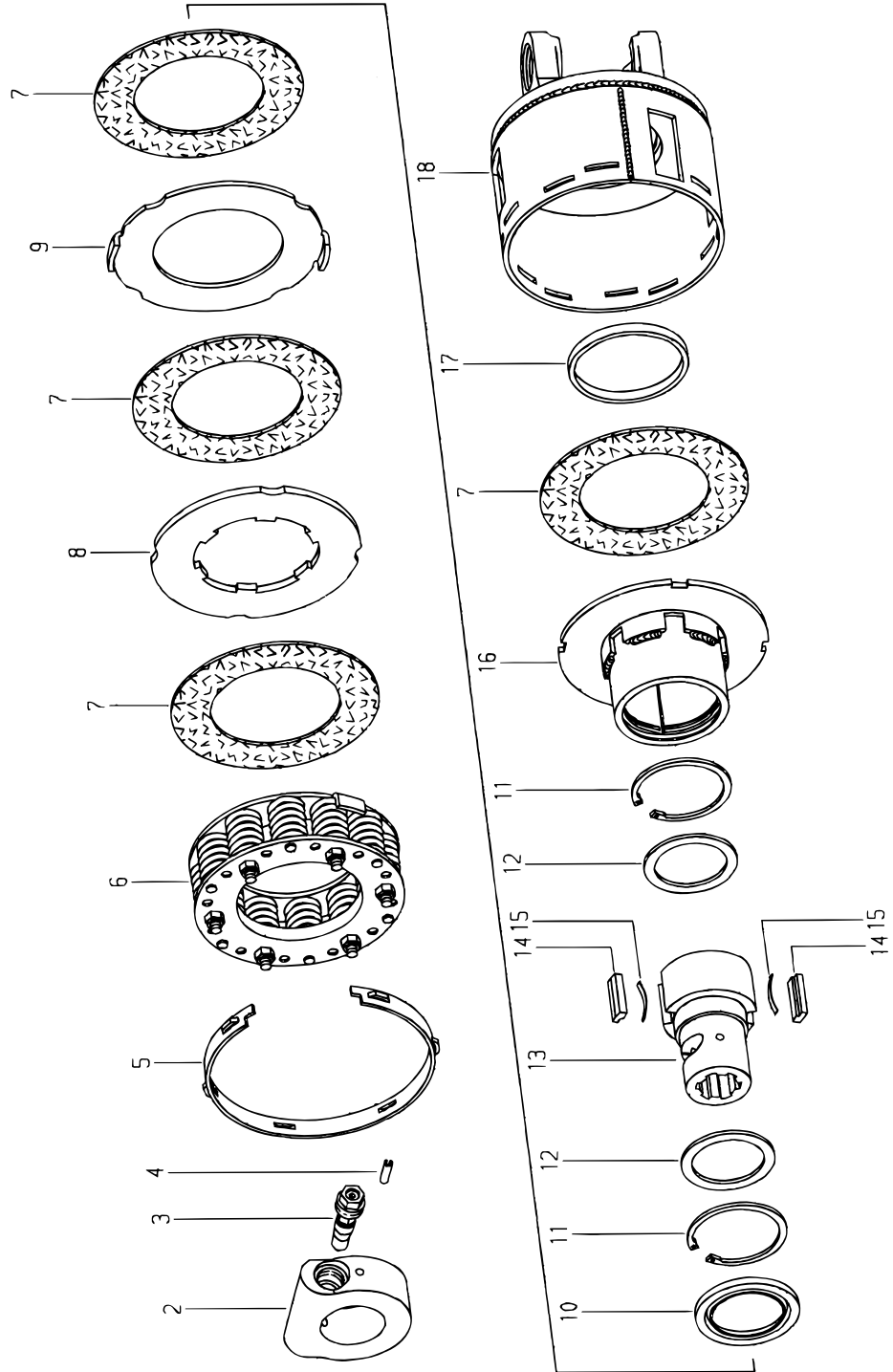
TILBEHØR - ZUBEHÖR - ACCESSORIES



POS.	VARENUMMER	ANTAL	BENÆVNELSE	BEZEICHNUNG	DESIGNATION	
.	1340-1413		KO-AKSEL W2400 / 1000 RPM GELENKWELLE W2400 / 1000 RPM		PTO SHAFT W2400 / 1000 RPM	
4.	1342-3077	1	RØR ROHR		TUBE	
5.	1342-3078	1	RØR ROHR		TUBE	
11.	1340-9028	1	KOBLINGSGAFFEL 1 3/8" (6) AUFSTECKGABEL 1 3/8" (6)		CLUTCH FORK 1 3/8" (6)	
12.	1341-9523	1	LÅSESTIFT SPERRSTIFT		LOCKING PIN	
21.	1340-9153	2	KRYDS KREUZGARNITUR		CENTRE CROSS	
22.	1341-9188	2	SMØRENIPPEL C 8 SCHMIERNIPPEL C 8		GREASE NIPPLE C 8	
23.	1340-9073	1	RILLEGAFFEL RILLENGABEL		GROOVE FORK	
24.	1251-9007	2	SPÆNDESTIFT 10-80 SPANNSTIFT 10-80		SPECIAL PIN 10-80	
25.	1501-0113	1	PROFILRØR S4LH 1000 MM PROFILROHR GR.S4LH 1000 MM		PROFILE TUBE SIZE S4LH 1000 MM	
26.	1342-3079	1	PROFILRØR M. SMØRENIPPEL PROFILROHR M. SCHMIERNIPPEL		PROFILE TUBE W. GREASE NIPPLE	
27.	1315-9525	1	SMØRENIPPEL SCHMIERNIPPEL		GREASE NIPPLE	
28.	1340-9082	1	RILLEGAFFEL RILLENGABEL		GROOVE FORK	
51.	1501-0022	2	PLASTIKSKÆRM Ø165 SCHUTZTRICHTER Ø165		PLASTIC GUARD Ø165	
52.	1341-9411	2	SKRUE SCHRAUBE		SCREW	
53.	1341-9630	2	FORSTÆRKNINGSRING STUETZRING		SUPPORT RING	
54.	1341-9618	2	RING RING		RING	
55.	1341-9538	1	AFDÆKNING ABDECKUNG		COVER	
56.	1341-9641	2	HOLDEKÆDE HALTEKETTE		CHAIN	
90.	1340-9404	1	INSTRUKTIONSMANUAL BEDIENUNGS MANUAL		INSTRUCTION MANUAL	

Fig. 14

TILBEHØR - ZUBEHÖR - ACCESSORIES

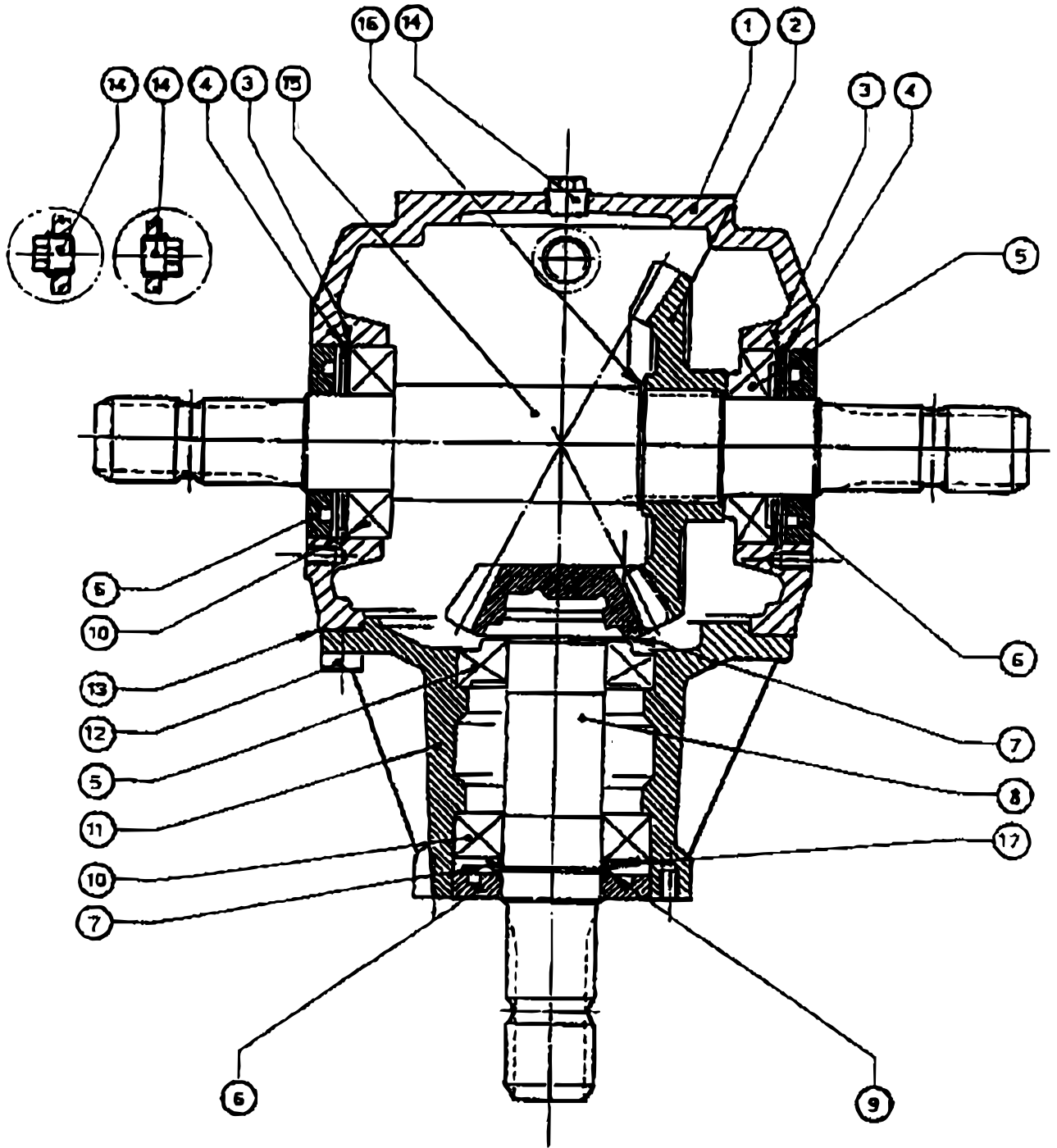




POS.	VARENUMMER	ANTAL	BENÆVNELSE	BEZEICHNUNG	DESIGNATION	
.	1340-9107		SKIVE KOBLING FK96/4R SCHEIBE KUPPLUNG FK96/4R		DISC COUPLING FK96/4R	
2.	1340-9411	1	KLEMRING KLEMMRING		CLAMPING COLOR	
3.	1340-9403	1	KLEM-KONUS KLEMM-KONUS		CLAMPING CONE	
4.	1341-9519	1	SPÆNDSTIFT 6-22 SPANNSTIFT 6-22		SPECIAL PIN 6-22	
5.	1341-9643	1	INDSTILLINGSRING EINSTELLRING		SETTING RING	
6.	1340-9200	4	FJEDERSÆT KPL. FEDER KPL.		SPRING CPL.	
7.	1341-9569	1	FRIKTIONSBELÆGNING REIBSCHEIBE		FRICTION DISK	
8.	1341-9561	1	MEDBRINGSKIVE MITNEHMERSCHEIBE		CARRIER PLATE	
9.	1341-9562	1	MEDBRINGERSKIVE MITNEHMERSCHEIBE		CARRIER PLATE	
10.	1341-9549	1	TÆTNINGSSKIVE DICHTUNGSSCHEIBE		TIGHTENING WASHER	
11.	1255-6101	2	LÅSERING 72 MM INDVENDIG SICHERUNGSRING 72 MM INNEN		SNAP RING 72 MM INNER	
12.	1341-9436	2	STØTTESKIVE STUETZSCHEIBE		SUPPORT WASHER	
13.	1340-9304	1	NAV NABE		HUB	
14.	1340-9600	2	KILE KEIL		WEDGE	
15.	1340-9596	2	BLADFJEDER BLATTFEDER		LEAF SPRING	
16.	1341-9596	1	MEDBRINGER MITNEHMER		CARRIER	
17.	1341-9644	1	LØBERING LAUFRING		SUPPORTING ROLLER	
18.	1340-9056	1	FLANGEGAFFEL MED HUS FLANSCHGABEL MIT GEHAEUSE		FLANGE FORK WITH HOUSING	

Fig. 15

TILBEHØR - ZUBEHÖR - ACCESSORIES



POS.	VARENUMMER	ANTAL	BENÆVNELSE	BEZEICHNUNG	DESIGNATION	
.	3119-061X		T-GEAR 540 RPM T-GETRIEBE 540 RPM		T-GEAR 540 RPM	
1.	1315-9251	1	HUS GEHAEUSE		HOUSING	
2.	1315-9343	1	KRONHJUL KRONRAD		CROWN WHEEL	
3.	1315-9523	2	LÅSERING SICHERUNGSRING		LOCKING RING	
4.	1255-7102	2	LÅSERING 80 MM INDVENDIG SICHERUNGSRING 80 MM INNEN		SNAP RING 80 MM INNER	
5.	1331-9994	2	RULLELEJE KONISK 30208A ROLLENLAGER 30208A		ROLLER BEARING 30208A	
6.	1332-4801	3	OLIETÆTNINGSRING M 40-80-10 DICHTUNGSRING M 40-80-10		OIL SEAL M 40-80-10	
7.	1315-9109	2	AFSTANDSRING, SÆT Distanzring, Satz		DISTANCE RING, SET	
8.	1315-9344	1	SPIDSHJUL KEGELRAD		BEVEL PINION WHEEL	
9.	1255-4201	1	LÅSERING 40 MM UDVENDIG SICHERUNGSRING 40 MM AUSSEN		SNAP RING 40 MM OUTER	
10.	1331-3106	2	KUGLELEJE 6208 KUGELLAGER 6208		BALL BEARING 6208	
11.	1315-9345	1	LEJEHUS LAGERGEHAEUSE		BEARING HOUSING	
12.	1213-3224	8	STÅLSÆTSKRUE M10-25 ST. SETSCHRAUBE M10-25		STEEL SET SCREW M10-25	
13.	1315-9256	1	PAKNING DICHTUNG		GASKET	
14.	1311-2201	3	PROP VERSCHLUSS		PLUG	
15.	1315-9257	1	AKSEL, L = 374 MM WELLE, L = 374 MM		SHAFT, L = 374 MM	
16.	1255-4202	1	LÅSERING 45 MM UDVENDIG SICHERUNGSRING 45 MM AUSSEN		SNAP RING 45 MM OUTER	
17.	1315-9347	1	TÆTNINGSRING DICHTUNGSRING		TIGHTENING RING	



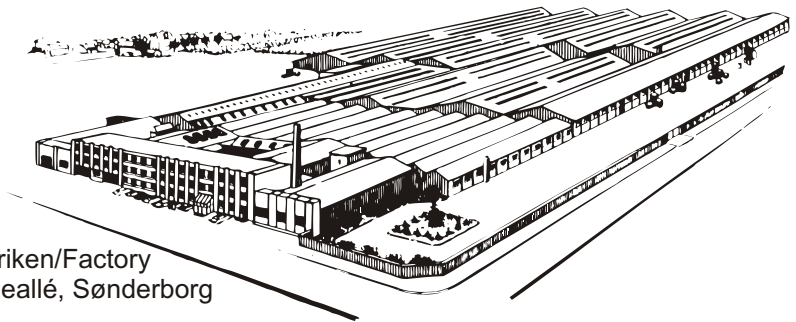
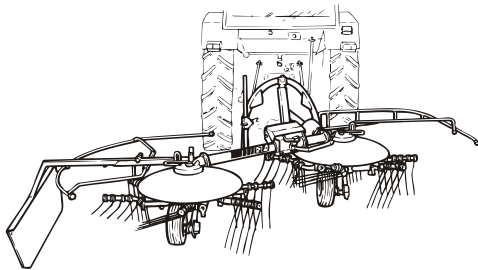
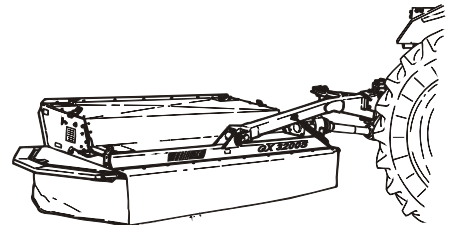
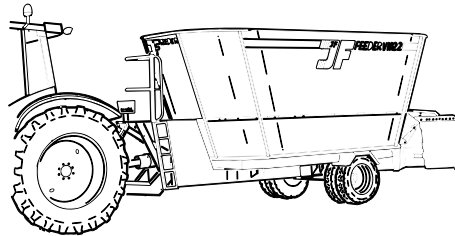
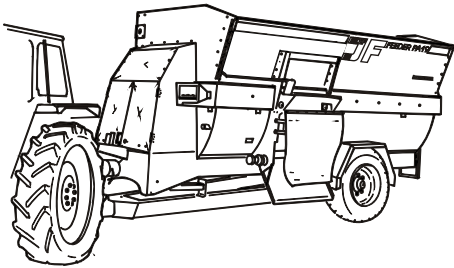




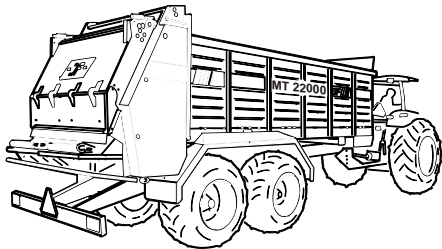




Et omfattende maskin program  
Ein Lieferprogramm mit Zukunft  
Progress In Farm Machinery  
Une gamme de machines étendu  
Progreso en Maquinaria Agrícola



Fabriken/Factory  
Lindeallé, Sønderborg



Fabriken/Factory  
Ulkebøl, Sønderborg

