

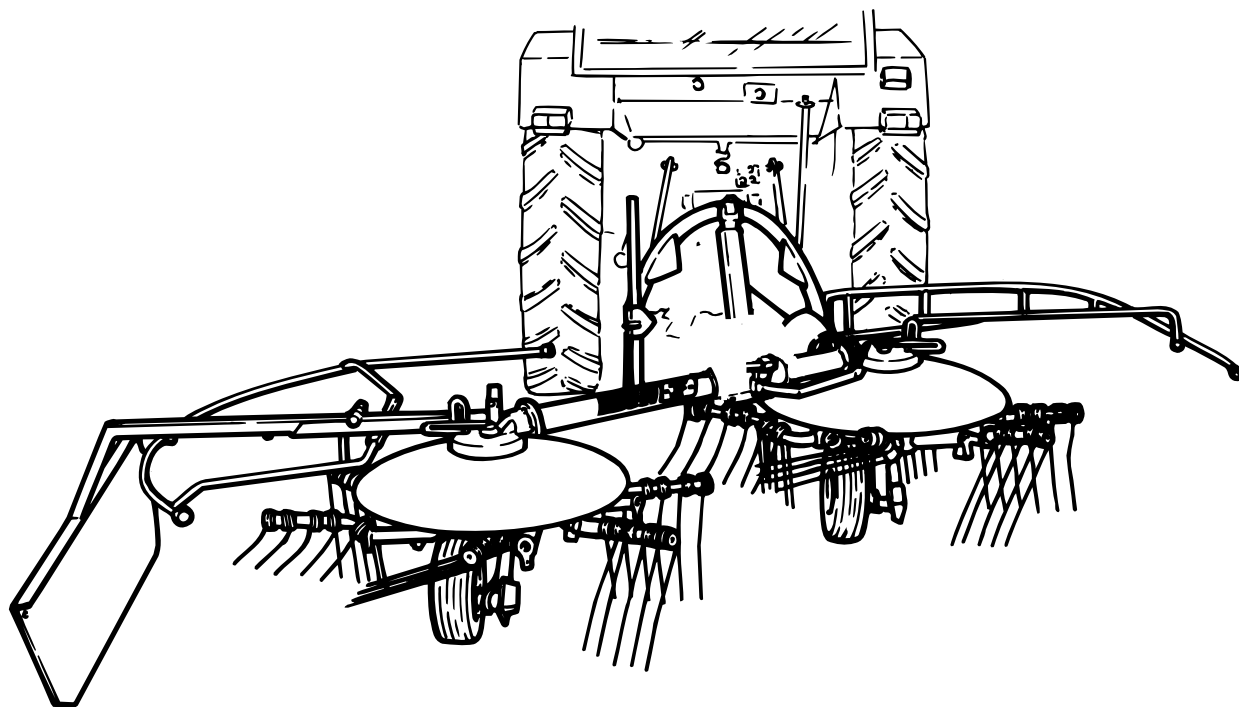


CRS 400

**Combirive / Tedder Rake
Kreiselwender und schwader / Faneuse-andaineus**

**Reservedelskatalog / Ersatzteilkatalog
Spare Parts Book / Catalogue de pièces**

3



Gyldig fra:
Gültig ab: **1988 06 01**
Valid from:
Valable à partir de:

Fabrikationsnr.:
Machinen Nr.: **1665**
Serial No.:
No. de serie:

Udgave:
Ausgabe: **1999 02 11**
Edition:
Edition: **3**

**Notér fabriksnummeret på Deres maskine på omslagets inderside.
Notieren Sie die Fabrikationsnummer Ihrer Maschine auf der Innerseite des Umschlages.
Please note the serial number of Your machine at the inside of the cover.
Veuillez noter le numero de Votre machine sur la face interne de la couverture.**

Bestiller De reservedele så opgiv venligst maskinens fabrikationsnummer og eventuelt købsår. Det sparer Dem tid, penge og ærgrelser og os unødigt besvær.
De kan notere nummeret på Deres maskine her:

Nr..... Leveret den / 20.....
så har De det ved hånden, når De eventuelt skal bestille reservedele.
Fabrikationsnummeret findes indhugget i rammen, som vist på figuren.

Bei Ersatzteilbestellungen ist die Fabrikationsnummer Ihrer Maschine unbedingt anzugeben.
Das erspart Ihnen Zeit, Geld und Ärger und erleichtert uns die Abfertigung.
Tragen Sie die Nummer Ihrer Maschine bitte hier ein:

Nr..... Geliefert am / 20.....
dann haben Sie bei Ersatzteilbestellungen immer die Nummer bei der Hand.
Die Fabrikationsnummer ist im Rahmen eingeschlagen, siehe Figur.

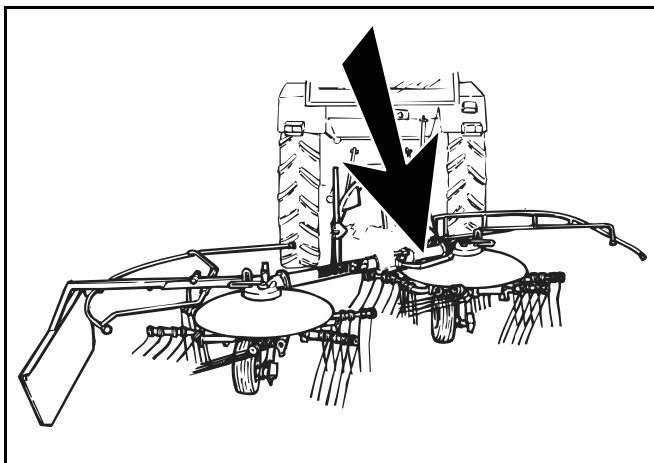
Always state the serial number and if possible the year of the machine when ordering spare parts whereby you save time and money and facilitates matters for us.
Please enter the number of your machine here:

No..... Delivered on the / 20.....
Appropriate when ordering parts.
The serial number is located as shown on the figure.

Lorsque vous commandez des pièces détachées, indiquez toujours le numéro de série de votre machine et si possible son année de fabrication. Vous éviterez des pertes de temps et vous nous faciliterez le travail.
Prière de noter ici le numéro de série de votre machine:

Numéro..... Livrée le / 20.....

Ceci vous sera utile lorsque vous commanderez des pièces.
Le numéro de série est gravé dans le cadre comme indiqué sur la figure.





RESERVEDELSKATALOG ERSATZTEILKATALOG SPARE PARTS BOOK CATALOGUE DE PIÈCES

Kataloget er opdelt i 5 afsnit:

1. Beskrivelse af reservedelskataloget.
2. Nummernøgle for monteringsdele.
3. Nummernøgle - viser på hvilke figurer reservedelsnumrene findes.
4. Figurnøgle - viser på hvilke figurer delene findes.
5. Reservedelsliste.

Der Katalog ist in 5 Abschnitte eingeteilt:

1. Beschreibung des Ersatzteilkataloges.
2. Nummernschlüssel für Montagezubehör.
3. Nummernschlüssel mit Angabe der jeweiligen Ersatzteilnummer.
4. Figurliste mit Angabe, auf welche figuren die Teile zu finden sind.
5. Ersatzteilliste.

The book is divided into 5 passages:

1. Description of the spare part book.
2. Number key for assembly parts.
3. Number key showing on which figures the spare part numbers can be found.
4. Figure key showing on which figures the parts can be found.
5. Spare parts list.

Le catalogue est divisé en 5 sections:

1. Description du catalogue de pièces.
2. Liste de pièces de montage.
3. Numéros des pièces de rechange indiquant le numéro de figure.
4. Liste des figures indiquant sur quelle figure se trouvent les pièces.
5. Liste de pièces de rechange.



**Beskrivelse af reservedelskataloget:
Beschreibung des Ersatzteilkataloges:
Discription of the spare part book:
Discription du catalogue de pièces:**

<p>Pos. nr.: Positionsnummer mærket med "()" er ikke standard. Leveres som tilbehør</p> <p>Positionsnummer: Die Positionsnummer, die mit "()" gezeichnet ist, ist nicht der Standard. Wird als zubehör geliefert.</p> <p>Postion No.: The position No. Marked "()" is not standard. Is delivered as accessories.</p> <p>No de pos.: Le nombre de position marqué d'un "()" n'est pas une pièce standard. Livrée comme accessoire.</p>	<p>Antal: Antal dele pr. maskine. Ved undersamlinger: dele pr. samling.</p> <p>Anzahl: Anzahl Teile je maschine. Bei Untersammlungen: Anzahl je Sammlung.</p> <p>Quantity: States quantity of parts for machine. In connection with subassemblies: Quantity for the assembly.</p> <p>Quantité: Quantité de pièces par machine. Pour les sous-ensembles: pièces par assemblage.</p>	<p>Benævneelse: >=0003219 <=0003448 Reservedel anvendt på maskine fra og med fabrikationsnummer 3219 til og med nr. 3448</p> <p>Benennung: >=0003219 <=0003448 Ersatzteil für Maschinen von Fabrikationsnummer 3219 bis Nr. 3448.</p> <p>Designation: >=0003219 <=0003448 Spare part used for machine from serial No. 3219 up to No. 3448 both Nos. included.</p> <p>Désignation: >=0003219 <=0003448 Pièce de rechange employée sur machines à partir de no de série 3219 jusqu'à et y compris no 3448.</p>
---	--	--

Varenr.:
Varenummer mærket med "T" er ikke standard. Leveres som tilbehør.
Varenummer mærket med "+" : ændring undervejs.

Warennummer:
Ist eine Warennummer mit "T" gekennzeichnet, wird sie als Zubehör geliefert.
Eine Warennummer mit "+" ist als modifikation unterwegs.

Article no.:
The article no. Marked "T" is not standard. Is delivered as accessories.
the article no. Marked "+":
Modification is beeing made.

No. D'article:
Le no d'article marqué d'un "T" n'est pas un article standard. Livré comme accessorie.
No. D'article marqué de "+":
Une modificatin viendra.

Hertil:
Angiver hvilke og hvor mange monteringsdele (skruer, møtrikker, skiver osv.) der anvendes sammen med reservedelen. Se under nummernøgle for monteringsdele.

Dazu:
Angabe von Montierungsteilen (Schrauben, Muttern, Scheiben usw.) die zusammen mit dem Ersatzteil angewendet werden sollen. Siehe Nummerschlüssel für Montagezubehör.

To this:
States which and how many mounting assemblies (screws, nuts, discs etc.) are delivered with the spare part.
See under number key for assembly parts

A ceci:
Indique lesquelles et combien de pièces de montage (vis, écrous, rondelles etc.) sont employées avec la pi ces de-rechange. Voir dans la liste de numéros pour pièces de montage.

POS.	VARENUMMER	ANTAL	BENÆVNELSE	BEZEICHNUNG	DESTIGNATION	HERTIL, DAZU TO THIS, A CECI
33.	1340-9153 T	2	KRYDS KREUTZGARNITUR >=0003219 <=0003448	CENTRE		1341-9187 1
33.1	1350-7005	2	KRYDS KREUTZGARNITUR >=0003219	CENTRE		1350-9052 4 1350-9104 1
34.	1340-0196	1	PROFILAKSEL PROFILGABEL >=0003219 <=0003448	PROFIL FORK		
34.1	1350-8008	1	PROFILAKSEL PROFILGABEL >=0003249	PROFIL FORK		

VARENUMMER	BENÆVNELSE	BEZEICHNUNG	DESIGNATION
1213-1126	STÅLSÆTSKRUE M6-16	ST. SETSCHRAUBE M6-16	STEEL SET SCREW M6-16
1213-1222	STÅLSÆTSKRUE M6-20	ST. SETSCHRAUBE M6-20	STEEL SET SCREW M6-20
1213-2126	STÅLSÆTSKRUE M8-15	ST. SETSCHRAUBE M8-15	STEEL SET SCREW M8-15
1213-2224	STÅLSÆTSKRUE M8-25	ST. SETSCHRAUBE M8-25	STEEL SET SCREW M8-25
1213-2322	STÅLSÆTSKRUE M8-30	ST. SETSCHRAUBE M8-30	STEEL SET SCREW M8-30
1213-3222	STÅLSÆTSKRUE M10-20	ST. SETSCHRAUBE M10-20	STEEL SET SCREW M10-20
1213-3224	STÅLSÆTSKRUE M10-25	ST. SETSCHRAUBE M10-25	STEEL SET SCREW M10-25
1213-4224	STÅLSÆTSKRUE M12-25	ST. SETSCHRAUBE M12-25	STEEL SET SCREW M12-25
1214-1120	STÅLSKRUE M6-30	STAHLSECHSKANTSCHRAUBE M6-30	STEEL SCREW M6-30
1214-2222	STÅLSKRUE M8-50	STAHLSECHSKANTSCHRAUBE M8-50	STEEL SCREW M8-50
1214-3120	STÅLSKRUE M10-40	STAHLSECHSKANTSCHRAUBE M10-40	STEEL SCREW M10-40
1214-4224	STÅLSKRUE M12-55	STAHLSECHSKANTSCHRAUBE M12-55	STEEL SCREW M12-55
1214-4228	STÅLSKRUE M12-65 KV. 10.9	STAHLSCHRAUBE M12-65 Q 10.9	STEEL SCREW M12-65 Q. 10.9
1214-4326	STÅLSKRUE M12-80	STAHLSECHSKANTSCHRAUBE M12-80	STEEL SCREW M12-80
1214-4327	STÅLSKRUE M12-80 KV12.9	STAHLSECHSKANTSCHR. M12-80Q12.9	STEEL SCREW M12-80 Q12.9
1214-5426	STÅLSKRUE M16-140	STAHLSECHSKANTSCHRAUBE M16-140	STEEL SCREW M16-140
1219-0245	UNBRACOSKRUE M12-30 MC	INNENSECHSK. SCHR. M12-30 MC	ALLEN SCREW M12-30 MC
1220-1323	NYLOC MØTRIK M6	NYLOC MUTTER M6	NYLOC NUT M6
1220-2321	NYLOC MØTRIK M8	NYLOC MUTTER M8	NYLOC NUT M8
1220-3321	NYLOC MØTRIK M10	NYLOC MUTTER M10	NYLOC NUT M10
1220-4321	NYLOC MØTRIK M12	NYLOC MUTTER M12	NYLOC NUT M12
1220-5321	NYLOC MØTRIK M16	NYLOC MUTTER M16	NYLOC NUT M16
1241-1203	SPÆNDESKIVE 6,5-13-1,2	SCHEIBE 6,5-13-1,2	WASHER 6,5-13-1,2
1241-1304	SPÆNDESKIVE 8-22-1,5	SCHEIBE 8-22-1,5	WASHER 8-22-1,5
1241-1502	SPÆNDESKIVE 8,5-30-3	SCHEIBE 8,5-30-3	WASHER 8,5-30-3
1241-2502	SPÆNDESKIVE 10,5-22-3	SCHEIBE 10,5-22-3	WASHER 10,5-22-3
1241-3403	SPÆNDESKIVE 13-25-2,5	SCHEIBE 13-25-2,5	WASHER 13-25-2,5
1241-3901	SPÆNDESKIVE 15-22-1	SCHEIBE 15-22-1	WASHER 15-22-1
1241-4306	SPÆNDESKIVE 18,2-34-1,5	SCHEIBE 18,2-34-1,5	WASHER 18,2-34-1,5
1241-4503	SPÆNDESKIVE 17,5-35-3	SCHEIBE 17,5-35-3	WASHER 17,5-35-3
1241-5301	SPÆNDESKIVE 20,2-34-1,5	SCHEIBE 20,2-34-1,5	WASHER 20,2-34-1,5
1241-7305	SPÆNDESKIVE 30,5-45-1,5	SCHEIBE 30,5-45-1,5	WASHER 30,5-45-1,5
1241-8901	PASSKIVE 40-50-0,1	SCHEIBE 40-50-0,1	WASHER 40-50-0,1
1241-8902	PASSKIVE 40-50-0,2	SCHEIBE 40-50-0,2	WASHER 40-50-0,2
1241-8904	PASSKIVE 40-50-0,5	SCHEIBE 40-50-0,5	WASHER 40-50-0,5
1242-1221	FJEDERSKIVE M6	FEDERSCHEIBE M6	SPRING WASHER M6
1242-4221	FJEDERSKIVE M12	FEDERSCHEIBE M12	SPRING WASHER M12
1251-3201	SPÆNDESTIFT 5-30	SPANNSTIFT 5-30	SPECIAL PIN 5-30
1251-3301	SPÆNDESTIFT 5-40	SPANNSTIFT 5-40	SPECIAL PIN 5-40
1251-3401	SPÆNDESTIFT 5-50	SPANNSTIFT 5-50	SPECIAL PIN 5-50
1251-3501	SPÆNDESTIFT 5-60	SPANNSTIFT 5-60	SPECIAL PIN 5-60
1251-4101	SPÆNDESTIFT 6-20	SPANNSTIFT 6-20	SPECIAL PIN 6-20
1251-4201	SPÆNDESTIFT 6-30	SPANNSTIFT 6-30	SPECIAL PIN 6-30
1251-5202	SPÆNDESTIFT 7-36	SPANNSTIFT 7-36	SPECIAL PIN 7-36
1251-5303	SPÆNDESTIFT 8-40	SPANNSTIFT 8-40	SPECIAL PIN 8-40
1251-5403	SPÆNDESTIFT 8-50	SPANNSTIFT 8-50	SPECIAL PIN 8-50
1251-5404	SPÆNDESTIFT 8-55	SPANNSTIFT 8-55	SPECIAL PIN 8-55
1251-5503	SPÆNDESTIFT 8-60	SPANNSTIFT 8-60	SPECIAL PIN 8-60
1251-6301	SPÆNDESTIFT 10-40	SPANNSTIFT 10-40	SPECIAL PIN 10-40
1251-7401	SPÆNDESTIFT 12-50	SPANNSTIFT 12-50	SPECIAL PIN 12-50
1251-7403	SPÆNDESTIFT 13-50	SPANNSTIFT 13-50	SPECIAL PIN 13-50
1251-7503	SPÆNDESTIFT 13-60	SPANNSTIFT 13-60	SPECIAL PIN 13-60
1252-3101	SPLIT 4-20	SPLINT 4-20	COTTER PIN 4-20
1252-4102	SPLIT 5-25	SPLINT 5-25	COTTER PIN 5-25
1252-4201	SPLIT 5-30	SPLINT 5-30	COTTER PIN 5-30
1252-5301	SPLIT 6-40	SPLINT 6-40	COTTER PIN 6-40
1252-7401	SPLIT 10,0-60 DIN 94	SPLINT 10,0-60 DIN 94	COTTER PIN 10,0-60 DIN 94
1254-2101	FJEDERSPLIT 4 MM	FEDERSPLINT 4 MM	SPRING PIN 4 MM
1254-2102	FJEDERSPLIT 5 MM	FEDERSPLINT 5 MM	SPRING PIN 5 MM
1254-4201	SIKRINGSSPLIT 10 MM	FEDERSPLINT 10 MM	SECURING PIN 10 MM
1255-1206	LÅSERING 13 MM UDVENSIG	SICHERUNGSRING 13 MM AUSSEN	SNAP RING 13 MM OUTER
1255-3501	LÅSERING 30-1.50 UDVENDIG	SICHERUNGSRING 30-1.50 AUSSEN	SNAP RING 30-1.50 OUTER
1313-1101	SMØRENIPPEL	SCHMIERNIPPEL	GREASE NIPPLE
1313-2101	SMØRENIPPEL	SCHMIERNIPPEL	GREASE NIPPLE
1331-3304	KUGLELEJE 6208 2RS	KUGELLAGER 6208 2RS	BALL BEARING 6208 2RS
1335-3202	LEJEBØSNING 35-30-40	LAGERBUCHSE 35-30-40	BEARING BUSHING 35-30-40
1339-0112	STÅLKUGLE 1/2''	STAHLKUGLE 1/2''	STEEL BALL 1/2''
1393-0100	GUMMIDUPSKO	GUMMISPITZE	RUBBER TIP
1399-0154	TOPBOLT	STECKBOLZEN	TOP BOLT
1431-2197	TRYKFJEDER	DRUCKFEDER	COMPRESSION SPRING
1431-3298	TRYKFJEDER	DRUCKFEDER	COMPRESSION SPRING

VARENUMMER	FIGUR	POS.	VARENUMMER	FIGUR	POS.	VARENUMMER	FIGUR	POS.	VARENUMMER	FIGUR	POS.
1112-0210	3.	14.	1341-9619	5.	1 54.	3501-042X	1.	22.			
1112-0212	2.	12.	1341-9630	5.	1 53.	3501-062X	1.	15.			
1112-0212	4.	9.	1341-9636	6.	11.	3501-071A	3.	32.			
1112-0213	2.	17.	1341-9636	6.	1 12.	3501-073A	3.	37.			
1112-0218	2.	15.	1341-9641	5.	55.	3501-152X	3.	2.			
1112-0219	3.	23.	1341-9641	5.	1 58.	3501-158X	3.	13.			
1220-1124	5.	34.	1341-9647	5.	1 59.	3501-162X	1.	13.			
1220-4321	1.	8.	1341-9653	5.	1 56.	3501-174X	1.	2.			
1220-5321	3.	44.	1341-9851	5.	13.	3501-174X	3.	48.			
1241-2202	1.	7.	1341-9851	6.	0.	3501-177X	1.	4.			
1241-9502	3.	17.	1341-9905	6.	14.	3501-187X	1.	27.			
1241-9908	3.	20.	1341-9910	6.	1 15.	3501-219X	3.	3.			
1251-6502	5.	24.	1341-9951	5.	27.	3501-224X	4.	11.			
1251-6502	5.	1 24.	1341-9952	5.	28.	3501-238X	4.	5.			
1251-6502	6.	1 11.	1341-9953	5.	31.	3501-245X	2.	10.			
1255-3202	3.	19.	1342-3081	5.	1 5.	3501-246X	4.	2.			
1255-3501	3.	22.	1391-0600	2.	44.	3501-252A	4.	1.	1		
1255-4201	3.	16.	1391-0600	4.	17.	3501-252X	4.	1.			
1255-4401	3.	28.	1391-0605	2.	45.	3501-301X	1.	14.			
1255-6101	3.	21.	1391-0605	4.	18.	3501-316A	2.	33.			
1255-7102	2.	18.	1393-0100	1.	16.	3501-317B	2.	32.			
1255-7102	6.	7.	1393-0100	2.	2.	3501-322X	2.	40.			
1255-7102	6.	1 8.	1393-0100	4.	12.	3501-329X	2.	39.			
1317-0713	3.	4.	1393-0104	4.	14.	3501-346X	2.	23.			
1321-6302	3.	46.	1393-0170	3.	1.	3501-347X	2.	22.			
1322-6103	3.	45.	1399-0154	1.	20.	3501-351X	2.	37.			
1323-2104	3.	41.	1399-0260	2.	46.	3501-354X	2.	4.			
1323-9073	3.	39.	1431-2195	2.	5.	3501-362X	3.	40.			
1323-9090	3.	47.	1431-2196	4.	3.	3501-364A	2.	26.			
1331-2307	3.	15.	1431-2197	1.	32.	3501-369X	2.	50.			
1331-2308	3.	24.	1431-2197	4.	3. 1	3501-370X	2.	34.			
1331-3302	3.	42.	1431-2295	3.	33.	3501-379X	3.	34.			
1331-3304	2.	19.	1431-3298	1.	30.	3501-392A	3.	36.			
1331-3305	2.	14.	1433-0406	2.	48.	3501-396X	3.	38.			
1331-3305	4.	6.	1435-0001	1.	6.	3501-404A	3.	31.			
1331-3306	3.	18.	1501-0006	5.	4.	3501-427X	2.	27.			
1331-3310	2.	35.	1501-0006	5.	5.	3501-431B	1.	28.			
1331-4303	2.	21.	1501-0006	5.	1 4.	3889-036X	1.	99.			
1331-4307	2.	11.	1501-0021	5.	51.						
1331-4307	4.	10.	1501-0021	5.	1 51.						
1331-9904	3.	27.	1501-0105	5.	25.						
1331-9990	3.	26.	1501-0105	5.	1 25.						
1331-9991	3.	25.	1501-0106	5.	26.						
1338-0110	2.	13.	1501-0106	5.	1 26.						
1338-0110	3.	30.	2195-175X	1.	31.						
1338-0110	4.	8.	2195-175X	4.	4. 1						
1339-0112	6.	5.	2223-220X	1.	25.						
1339-0112	6.	1 6.	2303-241X	2.	7.						
1340-8102	5.	0.	2501-022X	1.	19.						
1340-8112	5.	1 0.	2501-023X	1.	17.						
1340-9069	5.	1 30.	2501-028X	1.	12.						
1340-9075	5.	1 27.	2501-036X	4.	4.						
1340-9076	5.	1 13.	2501-038X	1.	26.						
1340-9076	6.	1 0.	2501-039X	1.	29.						
1340-9094	5.	1 99.	2501-053X	1.	18.						
1340-9112	5.	1 28.	2501-080X	2.	42.						
1340-9477	5.	1 29.	2501-159X	1.	11.						
1341-9006	5.	11.	2501-161X	1.	24.						
1341-9006	5.	1 11.	2501-180A	1.	5. 1						
1341-9029	5.	23.	2501-180X	1.	5.						
1341-9029	5.	1 23.	2501-182X	1.	3.						
1341-9108	6.	10.	2501-184X	1.	10.						
1341-9154	5.	21.	2501-188X	3.	11.						
1341-9154	5.	1 21.	2501-190X	2.	30.						
1341-9182	6.	1 16.	2501-204X	2.	1.						
1341-9187	5.	32.	2501-205X	2.	9.						
1341-9188	5.	22.	2501-206X	3.	5.						
1341-9188	5.	1 22.	2501-229X	4.	13.						
1341-9189	5.	1 31.	2501-230X	4.	7.						
1341-9299	5.	1 55.	2501-231X	3.	29.						
1341-9300	5.	1 57.	2501-240X	2.	24.						
1341-9322	5.	54.	2501-307X	2.	9. 1						
1341-9411	5.	52.	2501-324X	2.	47.						
1341-9411	5.	1 52.	2501-325X	2.	43.						
1341-9412	5.	33.	2501-330X	2.	38.						
1341-9434	5.	29.	2501-335A	2.	31.						
1341-9438	5.	30.	2501-355X	2.	3.						
1341-9450	6.	2.	2501-356X	2.	20.						
1341-9450	6.	1 3.	2501-357A	2.	36.						
1341-9523	5.	12.	2501-358X	2.	16.						
1341-9523	5.	1 12.	2501-359X	2.	6.						
1341-9524	6.	1 2.	2501-360X	2.	8.						
1341-9531	6.	8.	2501-378X	2.	25.						
1341-9531	6.	1 9.	2501-387X	2.	28.						
1341-9542	6.	3.	2501-388X	2.	29.						
1341-9542	6.	1 4.	2501-389X	2.	41.						
1341-9548	6.	9.	2501-426X	2.	49.						
1341-9548	6.	1 10.	2501-441X	1.	9.						
1341-9578	6.	12.	2503-024X	4.	15.						
1341-9578	6.	1 13.	2503-025X	4.	16.						
1341-9579	6.	13.	2503-048A	3.	49.						
1341-9579	6.	1 14.	3501-015X	1.	23.						
1341-9619	5.	53.	3501-018X	1.	21.						

Fig. 1

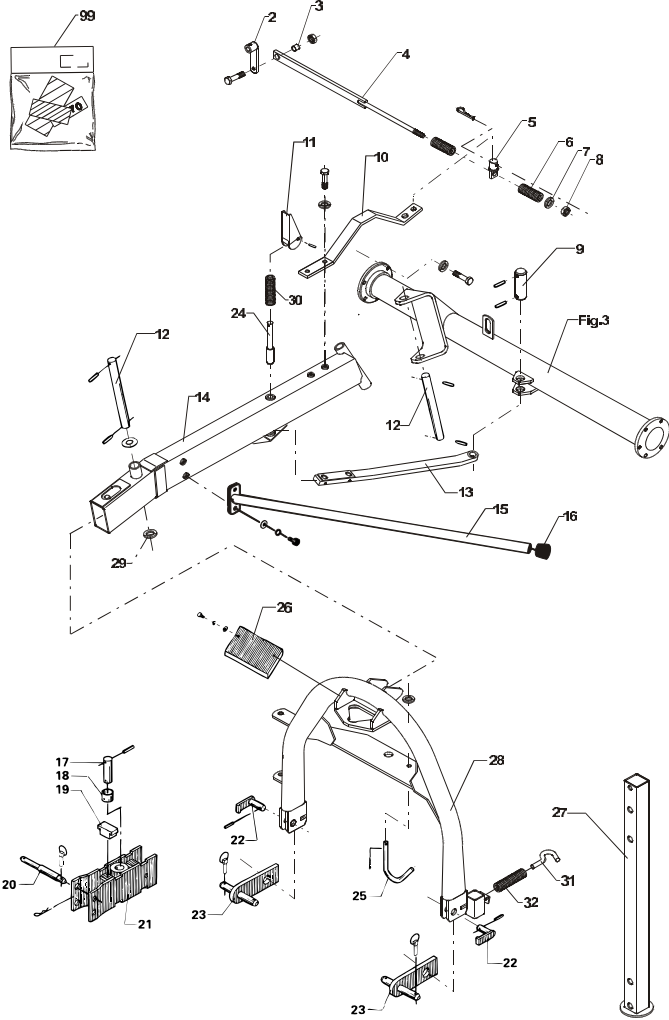


Fig. 2

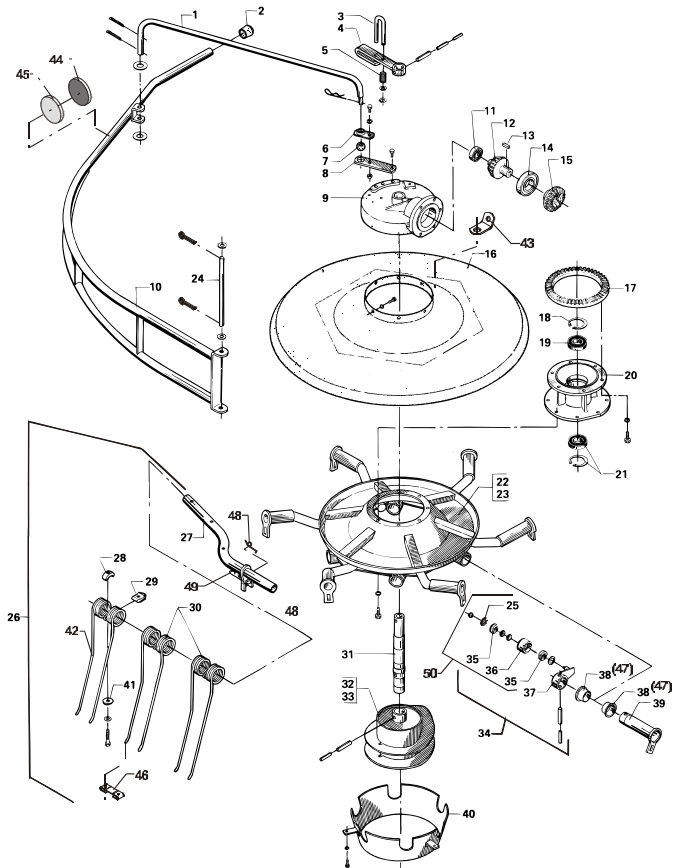


Fig. 3

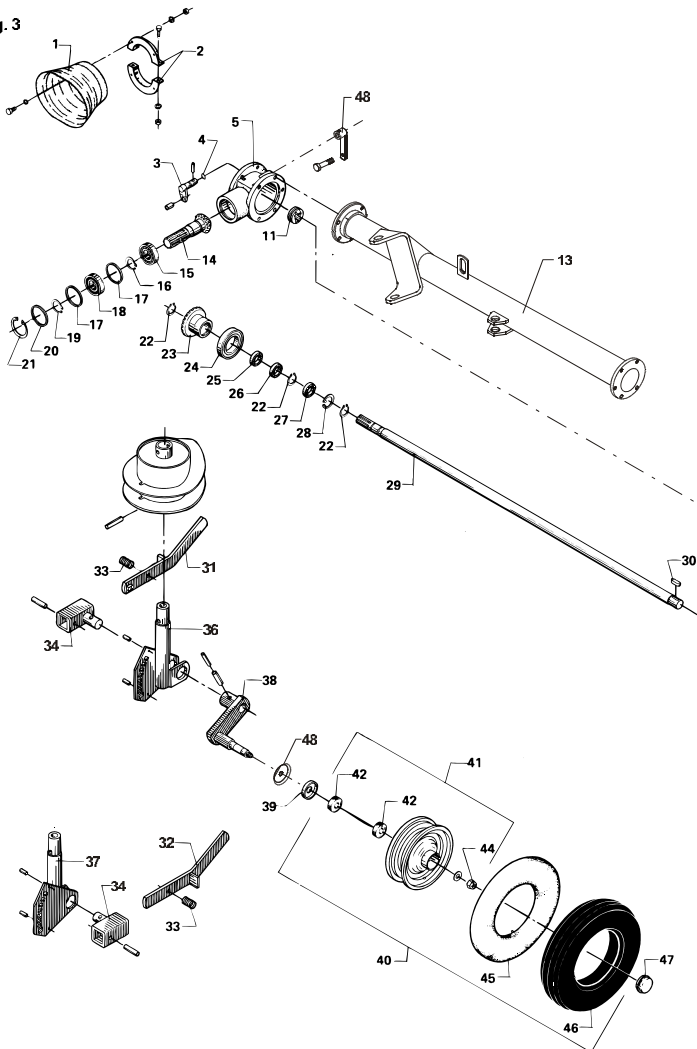


Fig. 4

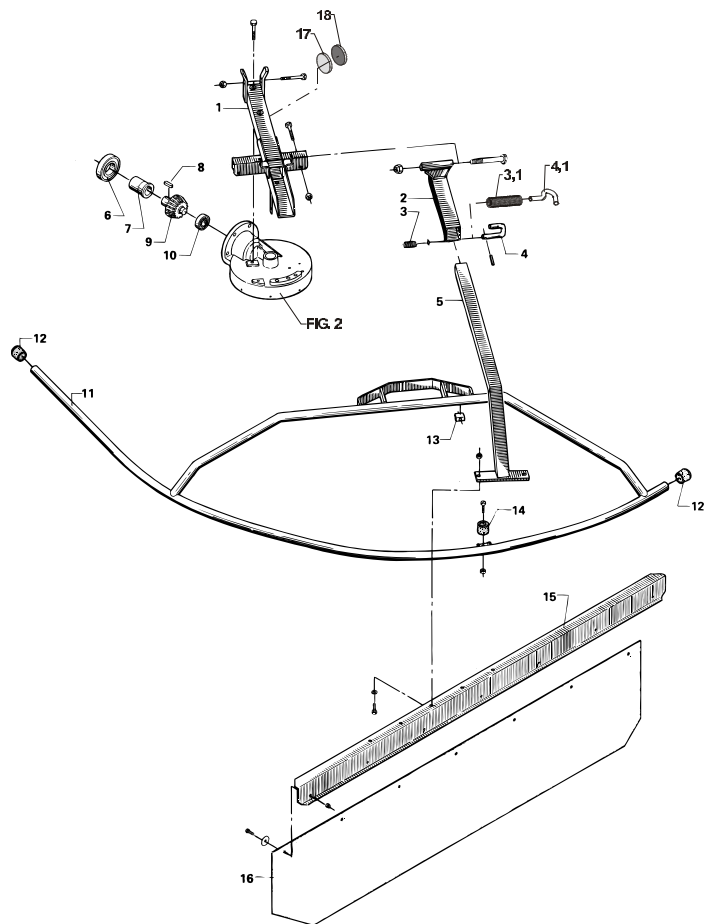


Fig. 5

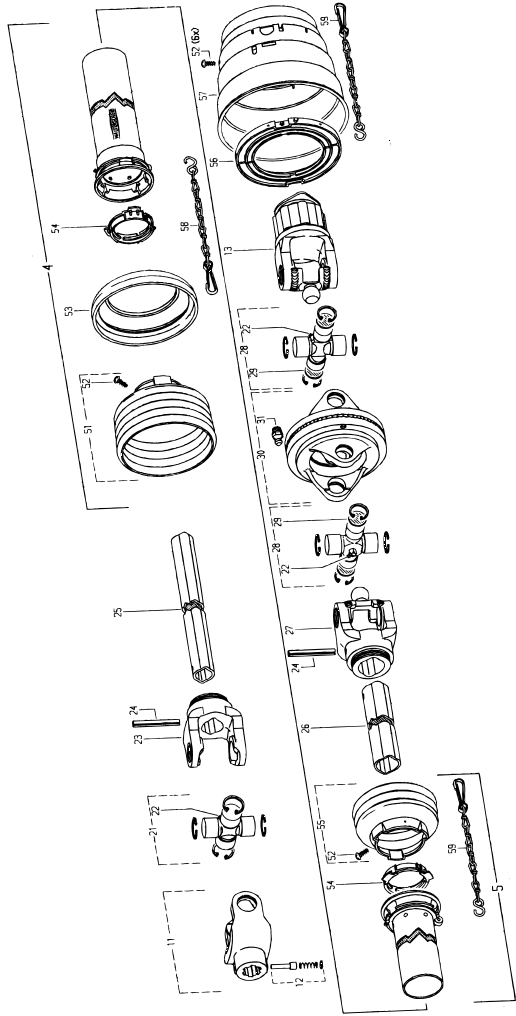


Fig. 5.1

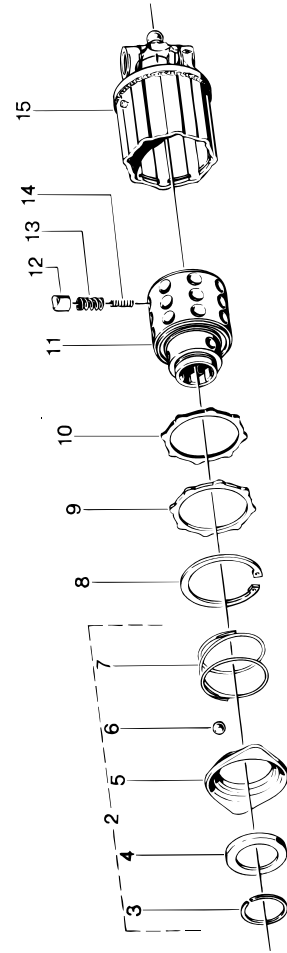


Fig. 6

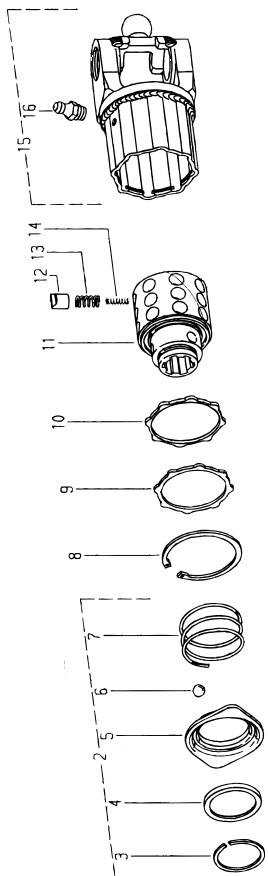
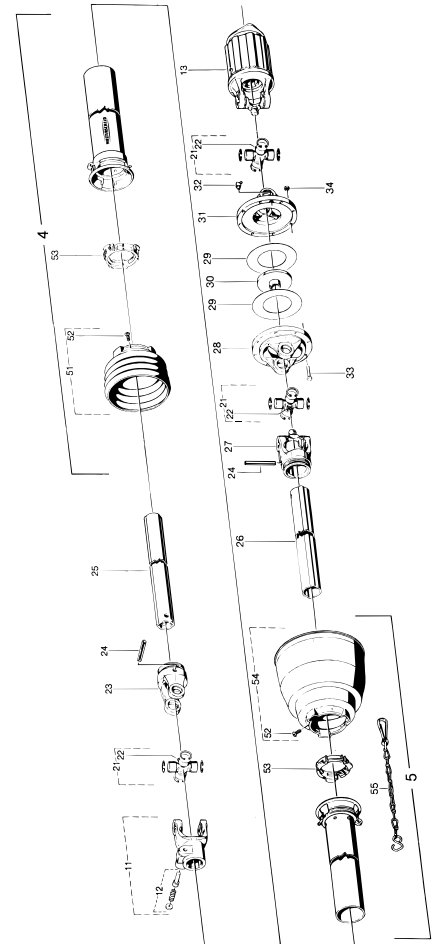


Fig. 6.1



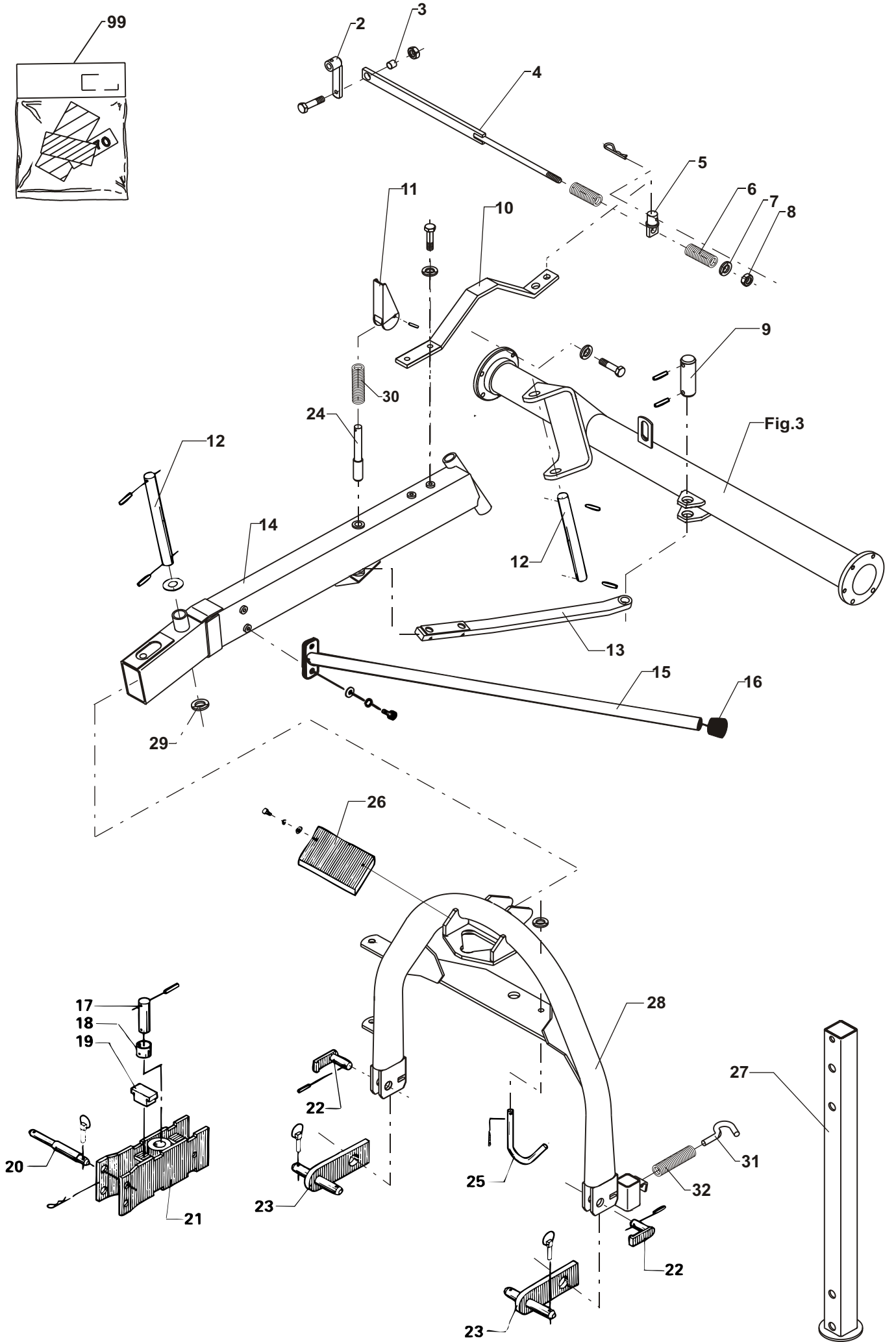
RESERVEDELSLISTE

ERSATZTEILLISTE

SPARE PARTS LIST

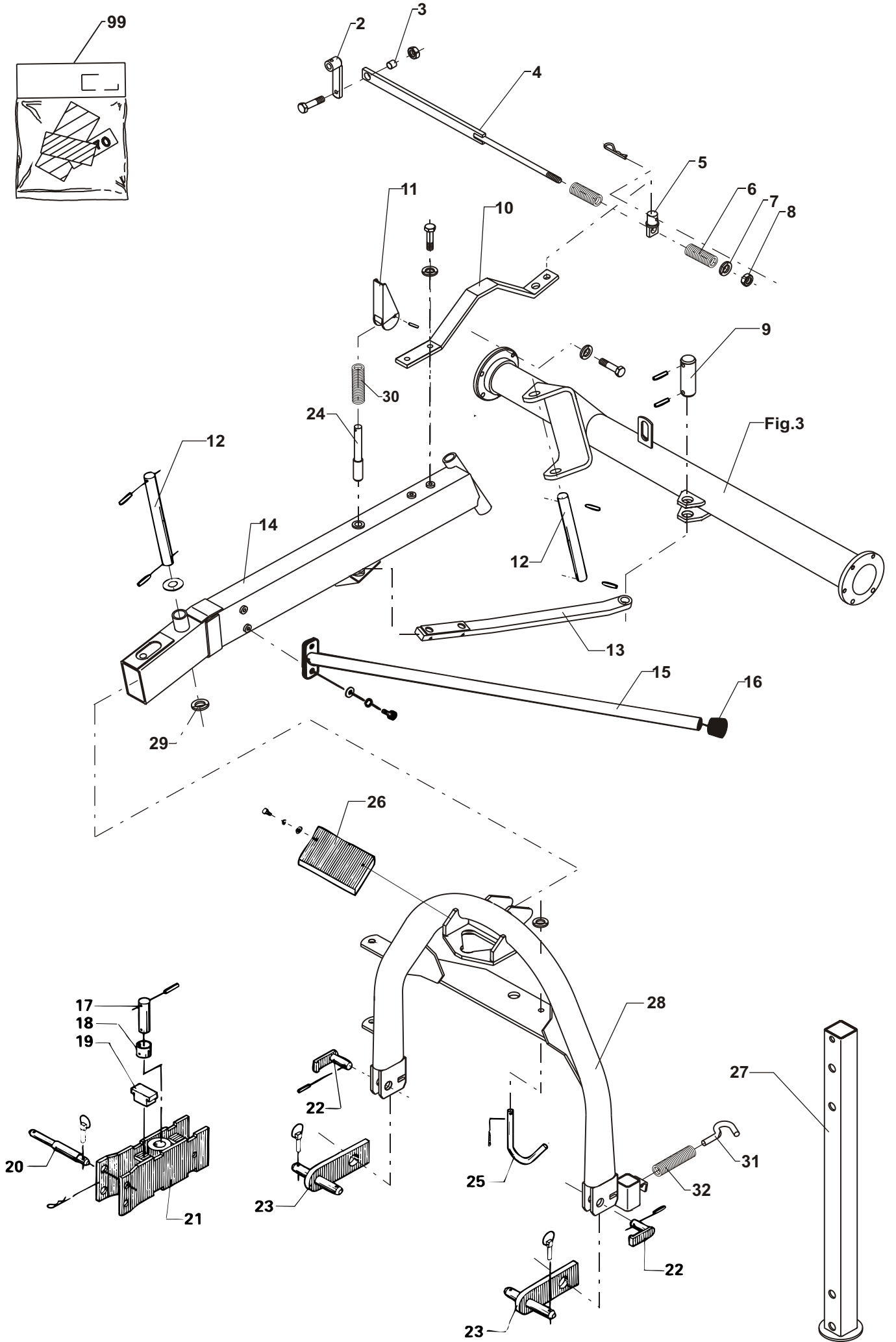
LISTE DE PIÈCES

Fig. 1



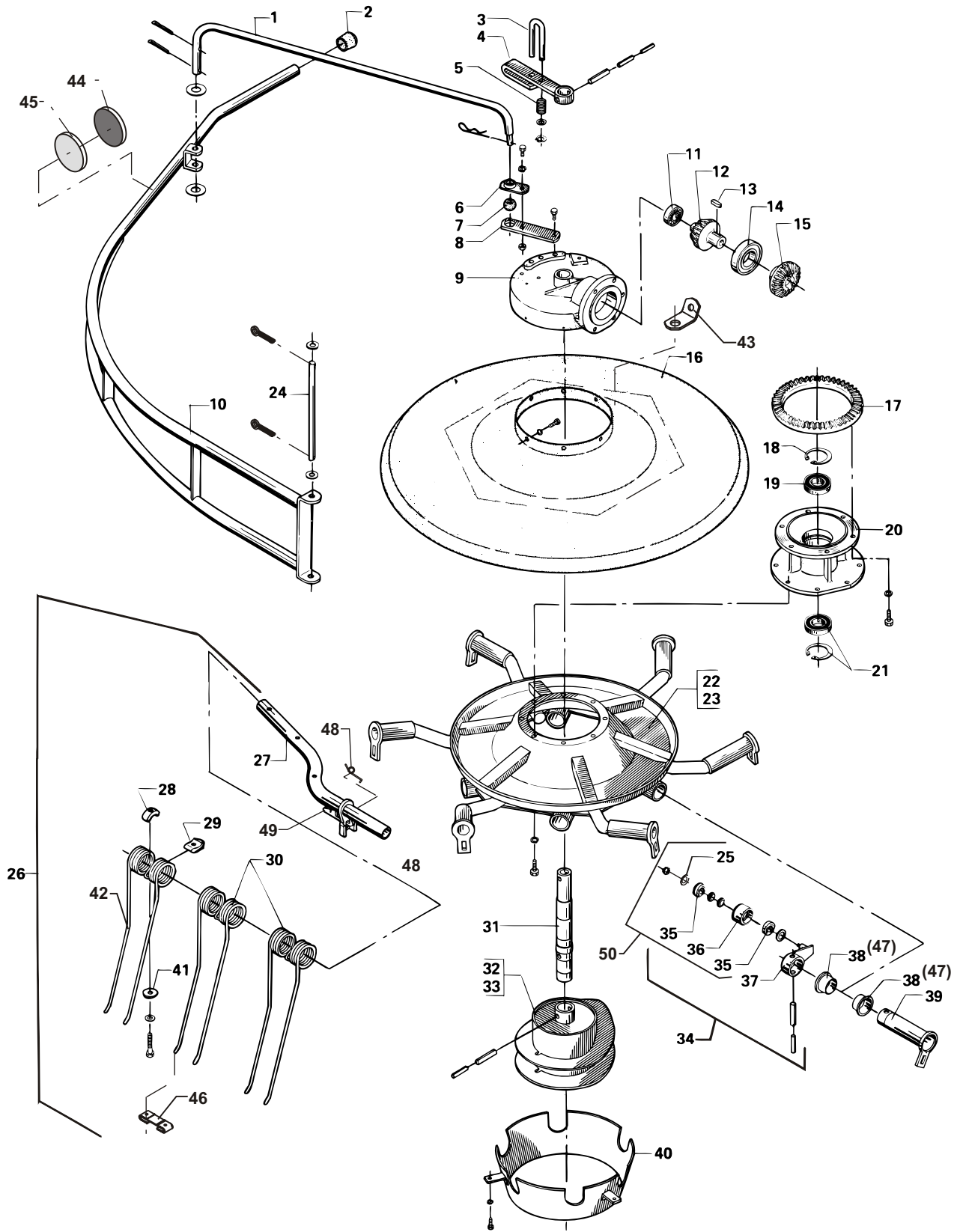
POS.	VARENUMMER	ANTAL	BENÆVNELSE	BEZEICHNUNG	DESIGNATION		
2.	3501-174X	1	SKIFTEARM HEBEL		SHIFTER ARM		
3.	2501-182X	1	BØSNING BUCHSE		BUSH	1241-2502	1
4.	3501-177X	1	FORBINDELSSESSTANG VERBINDUNGSSTANGE		CONNECTION ROD	1214-3120 1220-3321	1 1
5.	2501-180X	1	VINKELTAP WINKELZAPFEN >=0000001665 <=0000001665		ANGULAR DOWEL		
5. 1	2501-180A	1	VINKELTAP WINKELZAPFEN		ANGULARDOWEL		
6.	1435-0001	1	TRYKFJEDER DRUCKFEDER		COMPRESSION SPRING		
7.	1241-2202	1	SPÆNDESKIVE 12-18-1,5 SCHEIBE 12-18-1,5		WASHER 12-15-1.5		
8.	1220-4321	1	NYLOC MØTRIK M12 NYLOC MUTTER M12		NYLOC NUT M12		
9.	2501-441X	1	TAP ZAPFEN		DOWEL	1251-5303 1252-5301	1 1
10.	2501-184X	1	KONSOL KONSOLE		BRACKET		
11.	2501-159X	1	HÅNDTAG HANDGRIFF		HANDLE		
12.	2501-028X	2	TAP ZAPFEN		DOWEL		
13.	3501-162X	1	LÅSESTANG SCHLOSSTANGE		LOCK ROD	1251-5404	1
14.	3501-301X	1	TRÆKBOM ZUGAUSLEGER		DRAWBAR	1213-4224 1241-3403 1241-5301 1252-4201 1335-3202	2 1 1 1 2
15.	3501-062X	1	BESKYTTELSSESBJØLE SCHUTZBUEGEL		PROTECTION HOOP	1213-4224 1242-4221	2 2
16.	1393-0100	1	GUMMIDUPSKO GUMMISPITZE		RUBBER TIP		
17.	2501-023X	1	STYRETAP STEUERSCHENKEL		GUIDE DOWEL		
18.	2501-053X	1	BØSNING BUCHSE		BUSH		
19.	2501-022X	4	GLIDESTYKKE GLEITSTUECK		SLIDING PIECE		
20.	1399-0154	1	TOPBOLT STECKBOLZEN		TOP BOLT	1399-0154	1
21.	3501-018X	1	TOPSTANGSSTYR STEUERUNG FUER TOPPSTANGE		GUIDE FOR TOP ROD	1254-2102	1
22.	3501-042X	2	BOLT BOLZEN		BOLT	1251-6301	2
23.	3501-015X	2	KONSOL BEVÆGELIG KONSOLE BEWEGLICH		BRACKET MOVABLE	1254-4201	2
24.	2501-161X	1	LÅSETAP SCHLOSSZAPFEN		LOCK DEVICE	1431-3298	1
25.	2223-220X	1	BØJLE BUEGEL		HOOP	1241-3403 1252-4102	1 1
26.	2501-038X	1	SKÆRM SCHUTZ		GUARD	1213-1126 1242-1221	2 2
27.	3501-187X	1	STØTTEFOD ABSTELLSTUETZE		CASTOR JACK		
28.	3501-431B	1	TOPRAMME ZUGRAHMEN		TOP FRAME	1241-7305 1251-3301 1251-7401 1252-7401 1313-2101 1335-3202	2 1 1 1 1 1

Fig. 1



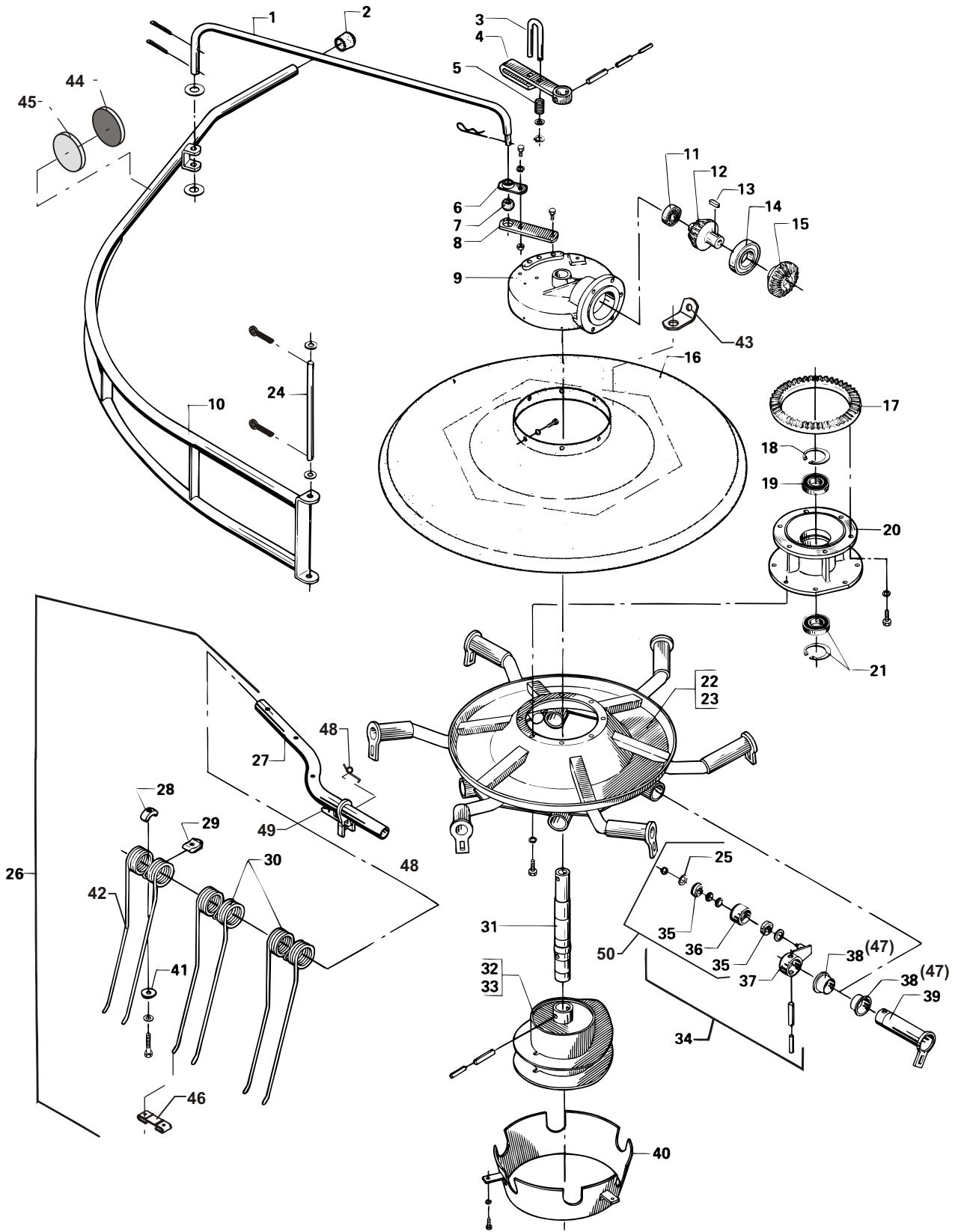
POS.	VARENUMMER	ANTAL	BENÆVNELSE	BEZEICHNUNG	DESIGNATION		
29.	2501-039X	2	SLIDPLADE SCHLEISSBLECH		WEARING PLATE		
30.	1431-3298	1	TRYKFJEDER DRUCKFEDER		COMPRESSION SPRING		
31.	2195-175X	1	STYRETAP DREHZAPFEN		GUIDE PIN	1252-3101	1
						1431-2197	1
32.	1431-2197	1	TRYKFJEDER DRUCKFEDER		COMPRESSION SPRING		
99.	3889-036X	1	TRANSFER F/CRS-400 TRANSFER F/CRS-400		TRANSFER F/CRS-400		

Fig. 2



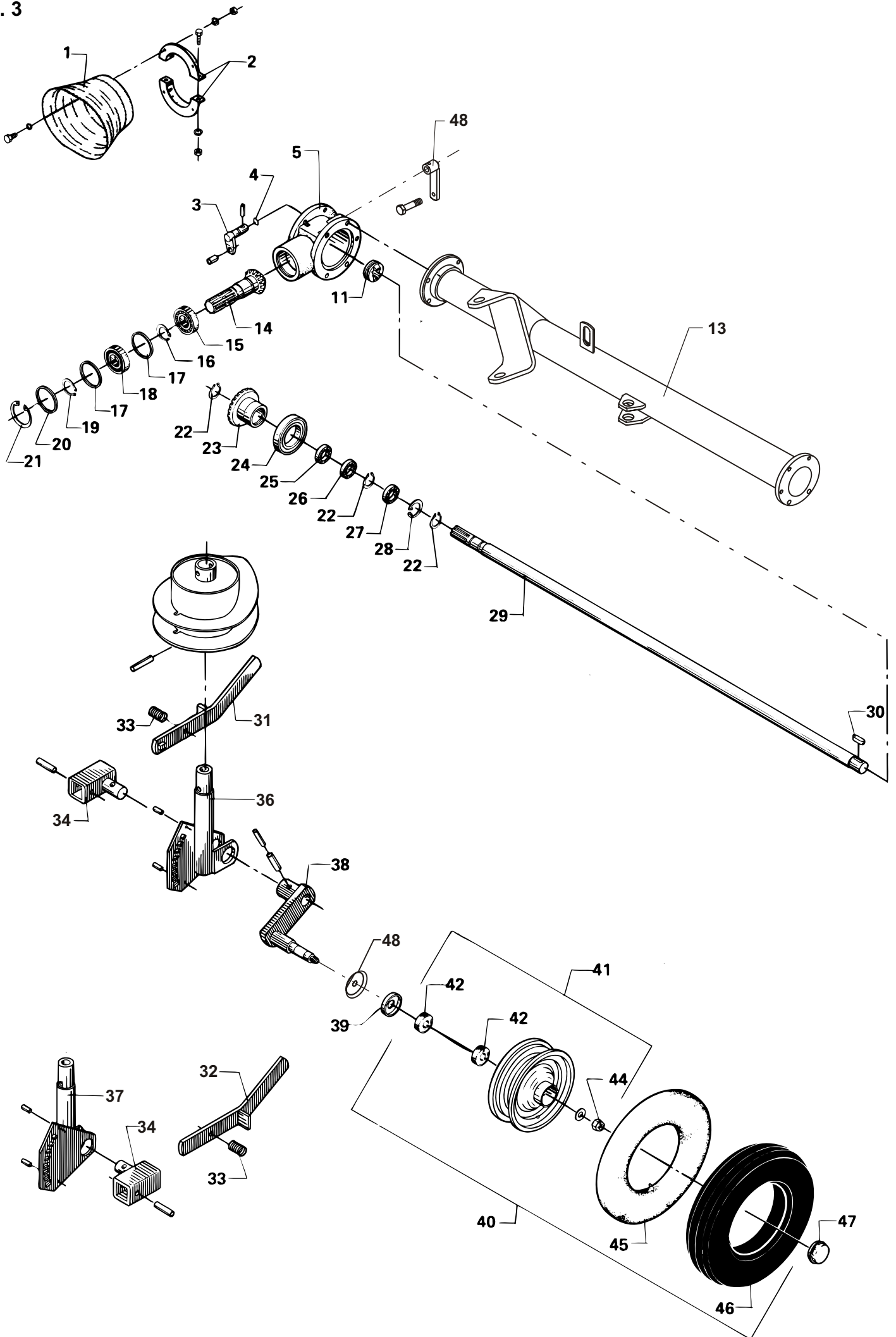
POS.	VARENUMMER	ANTAL	BENÆVNELSE	BEZEICHNUNG	DESIGNATION		
1.	2501-204X	1	BØJLE BUEGEL		HOOP	1251-4201 1254-2101	2 1
2.	1393-0100	1	GUMMIDUPSKO GUMMISPITZE		RUBBER TIP		
3.	2501-355X	1	KOBLING KUPPLUNG		COUPLING	1255-1206	1
4.	3501-354X	1	HÅNDTAG HANDGRIFF		HANDLE	1251-3401 1251-5403 1251-7403	2 2 2
5.	1431-2195	1	TRYKFJEDER DRUCKFEDER		COMPRESSION SPRING		
6.	2501-359X	1	HOLDER HALTERUNG		SUPPORT		
7.	2303-241X	1	KUGLEBØSNING KUGELBUCHSE		BALL BUSH		
8.	2501-360X	1	KONSOL KONSOLE		BRACKET	1213-3222 1220-3321 1241-2502	3 1 2
9.	2501-205X	2	TOPDÆKSEL TOPPDECKEL >=0000001665 <=0000002024		TOP FRAME		
9. 1	2501-307X	1	TOPDÆKSEL TOPPDECKEL >=0000002025		TOP FRAME		
10.	3501-245X	1	BESKYTTELSSESØJLE SCHUTZBUEGEL		PROTECTION HOOP	1252-4102	2
11.	1331-4307	1	KUGLELEJE 6304 2-RS KUGELLAGER 6304 2-RS		BALL BEARING 6304 2RS		
12.	1112-0212	1	KONISK TANDHJUL 16-TANDS ZAHNRAD 16-ZAEHNE		BEVEL GEAR 16-TEETH		
13.	1338-0110	1	PASFEDER 8-7-32 FEDERKEIL 8-7-32		FLAT KEY 8-7-32		
14.	1331-3305	1	KUGLELEJE 6209 2RS KUGELLAGER 6209 2RS		BALL BEARING 6209 2RS		
15.	1112-0218	1	KONISK TANDHJUL 20-TANDS ZAHNRAD 20-ZAEHNE		BEVEL GEAR 20-TEETH		
16.	2501-358X	2	ROTORSKÆRM ROTORSCHUTZ		ROTOR GUARD	1213-1222 1220-1323	7 7
17.	1112-0213	2	KONISK TANDKRANS 48-TANDS ZAHNKRANTZ 48-ZAEHNE		TOOTHED RIM 48-TEETH	1214-1120 1214-4224 1220-1323 1241-1203	1 6 1 2
18.	1255-7102	1	LÅSERING 80 MM INDVENDIG SICHERUNGSRING 80 MM INNEN		SNAP RING 80 MM INNER		
19.	1331-3304	1	KUGLELEJE 6208 2RS KUGELLAGER 6208 2RS		BALL BEARING 6208 2RS		
20.	2501-356X	1	LEJEHUS LAGERGEHAEUSE		BEARING HOUSING	1213-4224 1241-3403 1241-8901 1241-8902 1241-8904 1251-3501 1251-5503 1251-7503 1313-2101 1331-3304	8 8 2 1 1 8 8 8 6 1
21.	1331-4303	1	KUGLELEJE 6308 2RS KUGELLAGER 6308 2RS		BALL BEARING 6308 2RS		
22.	3501-347X	1	VENSTRE ROTOR LINKE ROTOR		LEFT ROTOR	1213-2322 1220-2321 1241-1304	2 4 2
23.	3501-346X	1	HØJRE ROTOR RECHTE ROTOR		RIGHT ROTOR	1213-2322 1220-2321 1241-1304	2 4 2
24.	2501-240X	1	AKSEL WELLE		SHAFT		
25.	2501-378X	1	SPÆNDESKIVE 10-34-1,5 SCHEIBE 10-34-1,5		WASHER 10-34-1,5		

Fig. 2



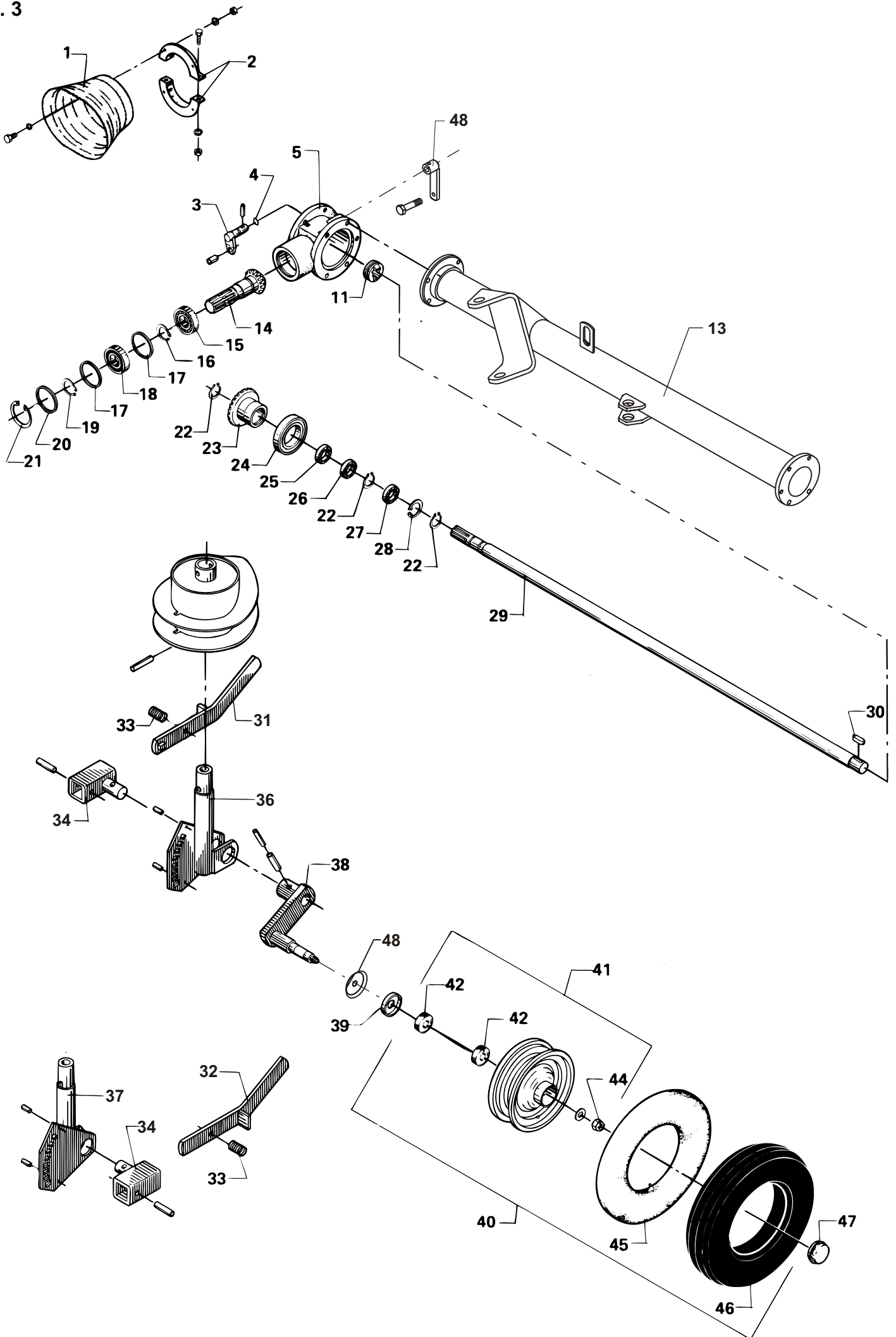
POS.	VARENUMMER	ANTAL	BENÆVNELSE	BEZEICHNUNG	DESIGNATION		
26.	3501-364A	1	RIVEARM ZINKENTRÆGER		RAKE ARM		
27.	3501-427X	1	RIVEARM ZINKENTRÆGER		RAKE ARM		
28.	2501-387X	3	2501-388XKKE SPANNSTUECK >=0000001665 <=0000001665		TIGHTENING PIECE	1214-4228	1
29.	2501-388X	3	STYREDEL FUEHRUNGSTEIL >=0000001665 <=0000001665		GUIDE PART		
30.	2501-190X	2	RIVEFJEDER FEDERZINKEN		RAKE SPRING		
31.	2501-335A	2	ROTORAKSEL ROTORWELLE		ROTOR SHAFT		
32.	3501-317B	1	HØJRE STYREKURVE RECHTE STEUERUNGSSCHEIBE		RIGHT STEERING DISC		
33.	3501-316A	1	VENSTRE STYREKURVE LINKE STEUERUNGSSCHEIBE		LEFT STEERING DISC		
34.	3501-370X	12	STYRERULLE SAMLET STEUERUNGSROLLE GESAMMELT		STEERING ROLLER ASSEMBLED		
35.	1331-3310	2	KUGLELEJE 6202 2RS KUGELLAGER 6202 2RS		BALL BEARING 6202 2RS		
36.	2501-357A	1	STYRERULLE STEUERUNGSROLLE		STEERING ROLLER	1241-3901	3
37.	3501-351X	1	ARM FOR RULLE ARM FUER ROLLE		ARM FOR ROLLER	1220-3321 1241-4306	1 1
38.	2501-330X	24	BØSNING BUCHSE		BUSH		
39.	3501-329X	12	DEL FOR KOBLING TEIL FUER KUPPLUNG		PART FOR COUPLING		
40.	3501-322X	1	SKÆRM SCHUTZ		GUARD	1213-1222 1220-2321 1241-1304	6 6 12
41.	2501-389X	3	SKIVE SCHEIBE >=0000001665 <=0000001665		WASHER		
42.	2501-080X	1	RIVEFJEDER FEDERZINKEN		RAKE SPRING		
43.	2501-325X	2	AFSTIVNING STUETZE		SUPPORT	1213-2224 1220-2321 1241-1502	2 2 2
44.	1391-0600	1	REFLEX RØD RUECKSTRAHLER ROT		REFLECTION RED	1214-1120 1220-1323 1241-1203	1 1 2
45.	1391-0605	1	REFLEX HVID RUECKSTRAHLER		REFLECTION WHITE	1214-1120 1220-1323 1241-1203	1 1 2
46.	1399-0260	1	FJEDERSIKRING ZINKENBEFESTIGUNG		SPRING HOLDER		
47.	2501-324X	T 1	BØSNING, RØD BUCHSE, ROT		BUSH, RED		
48.	1433-0406	1	FJEDER FEDER		SPRING		
49.	2501-426X	1	KOBLING KUPPLUNG		COUPLING		
50.	3501-369X	12	STYRERULLE SAMLET STEUERUNGSROLLE KPL.		STEERING ROLLER CPL.		

Fig. 3



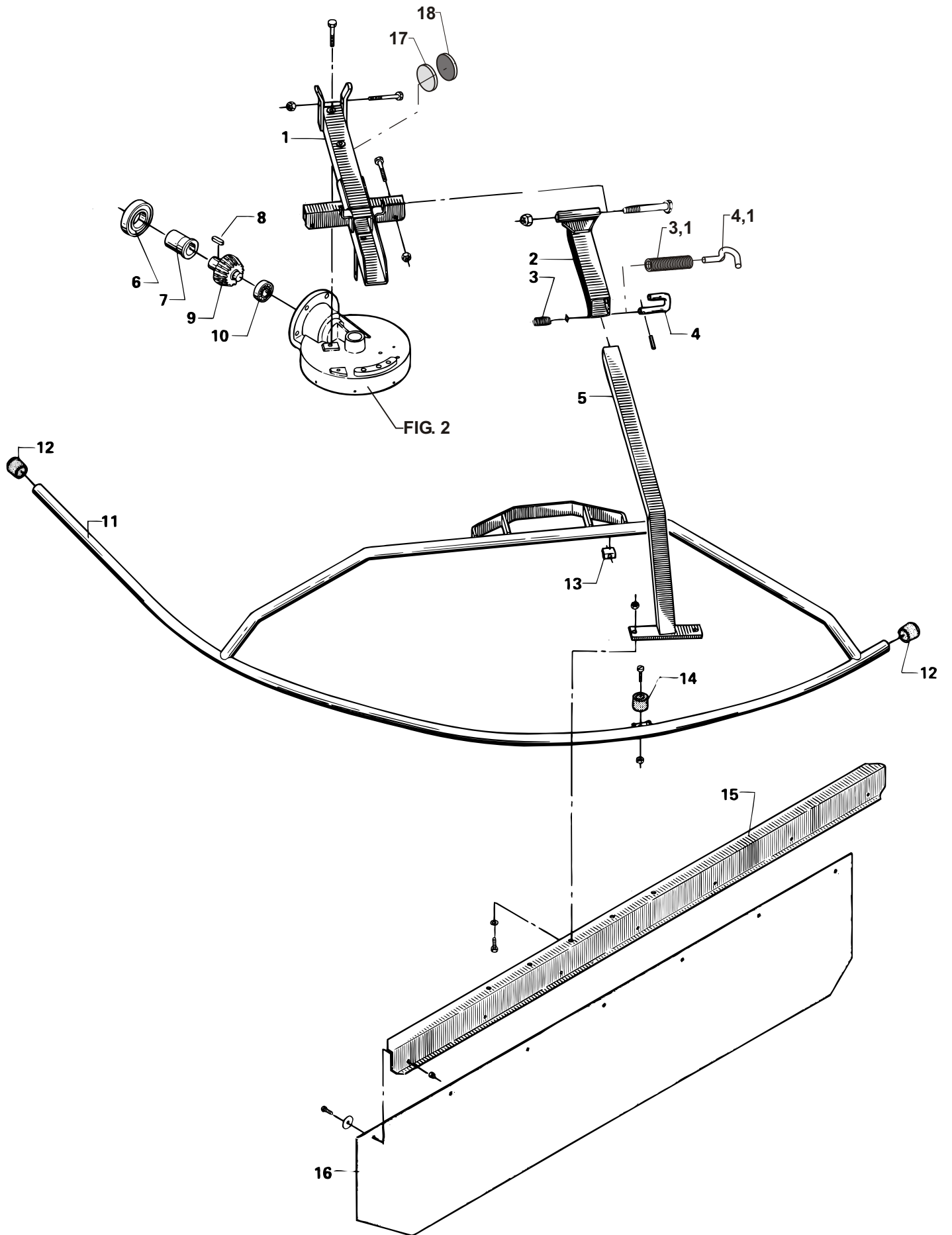
POS.	VARENUMMER	ANTAL	BENÆVNELSE	BEZEICHNUNG	DESIGNATION		
1.	1393-0170	1	SKÆRM FOR PTO SCHUTZ FUER PTO		GUARD FOR PTO	1213-2322 1220-2321	2 4
2.	3501-152X	2	HOLDER F/SKÆRM HALTERUNG FUER SCHUTZ		SUPPORT FOR GUARD		
3.	3501-219X	1	REGULERINGSSTANG REGULIERSTANG		ADJUSTING ROD	1251-4101	1
4.	1317-0713	1	O-RING 12,42-1,78 O-RING 12,42-1,78		O-RING 12.42-1.78		
5.	2501-206X	1	GEARKASSE GETRIEBEKASTEN		GEAR BOX	1219-0245 1241-3403 1255-3501 1313-1101	10 10 3 4
11.	2501-188X	1	KLOKOBLING ZAHNKUPPLUNG		CLAW CLUTCH		
13.	3501-158X	1	RØR FOR DREJEPUNKT ROHR		TUBE		
14.	1112-0210	1	KONISK TANDHJUL 13-TANDS ZAHNRAD 13-ZAEHNE		BEVEL GEAR 13-TEETH		
15.	1331-2307	1	KUGLELEJE 6008 2RS KUGELLAGER 6008 2RS		BALL BEARING 6008 2RS		
16.	1255-4201	1	LÅSERING 40 MM UDVENDIG SICHERUNGSRING 40 MM AUSSEN		SNAP RING 40 MM OUTER		
17.	1241-9502	2	STØTTESKIVE 56-78-3,0 STÜTZSCHEIBE 56-78-3,0		SUPPORT WASHER 56-78-3,0		
18.	1331-3306	1	KUGLELEJE 6207 2RS KUGELLAGER 6207 2RS		BALL BEARING 6207 2RS		
19.	1255-3202	1	LÅSERING 35 MM UDVENDIG SICHERUNGSRING 35 MM AUSSEN		SNAP RING 35 MM OUTER		
20.	1241-9908	1	PASSKIVE 56-72-0,2 SCHEIBE 56-72-0,2		WASHER 56-72-0,2		
21.	1255-6101	1	LÅSERING 72 MM INDVENDIG SICHERUNGSRING 72 MM INNEN		SNAP RING 72 MM INNER		
22.	1255-3501	1	LÅSERING 30-1.50 UDVENDIG SICHERUNGSRING 30-1.50 AUSSEN		SNAP RING 30-1.50 OUTER		
23.	1112-0219	1	KONISK TANDHJUL 20-TANDS ZAHNRAD 20-ZAEHNE		BEVEL GEAR 20-TEETH		
24.	1331-2308	1	KUGLELEJE 6012 2RS KUGELLAGER 6012 2RS		BALL BEARING 6012 2RS		
25.	1331-9991	1	NÅLELEJE K 35-42-30 NADELLAGER K 35-42-30		NEEDLE BEARING K 35-42-30		
26.	1331-9990	1	INDERRING 1R 30-35-30 INNENRING 30-35-30		INNER RING 30-35-30		
27.	1331-9904	1	KUGLELEJE Ø30/Ø47-9 KUGELLAGER Ø30/Ø47-9H		BALL BEARING Ø30/Ø47-9		
28.	1255-4401	1	LÅSERING 47-1.75 INDVENDIG SICHERUNGSRING 47-1.75 INNEN		SNAP RING 47-1.75 INNER		
29.	2501-231X	1	TVÆRAKSEL QUERACHSE		TRANSVERSE SHAFT		
30.	1338-0110	2	PASFEDER 8-7-32 FEDERKEIL 8-7-32		FLAT KEY 8-7-32		
31.	3501-404A	1	HÅNDTAG HANDGRIFF		HANDLE		
32.	3501-071A	1	HØJRE HÅNDTAG RECHTE HANDGRIFF		RIGHT HANDLE		
33.	1431-2295	2	TRYKFJEDER DRUCKFEDER		COMPRESSION SPRING		
34.	3501-379X	2	STYR STEUERUNG		GUIDE	1251-5403 1251-7401 1251-7403	1 1 1
36.	3501-392A	1	HJULINDSTILLING RADEINSTELLUNG		WHEEL ADJUSTMENT	1251-5202	2
37.	3501-073A	1	HØJRE HJULINDSTILLING RECHTE RADEINSTELLUNG		RIGHT WHEEL ADJUSTMENT	1251-5202	2

Fig. 3



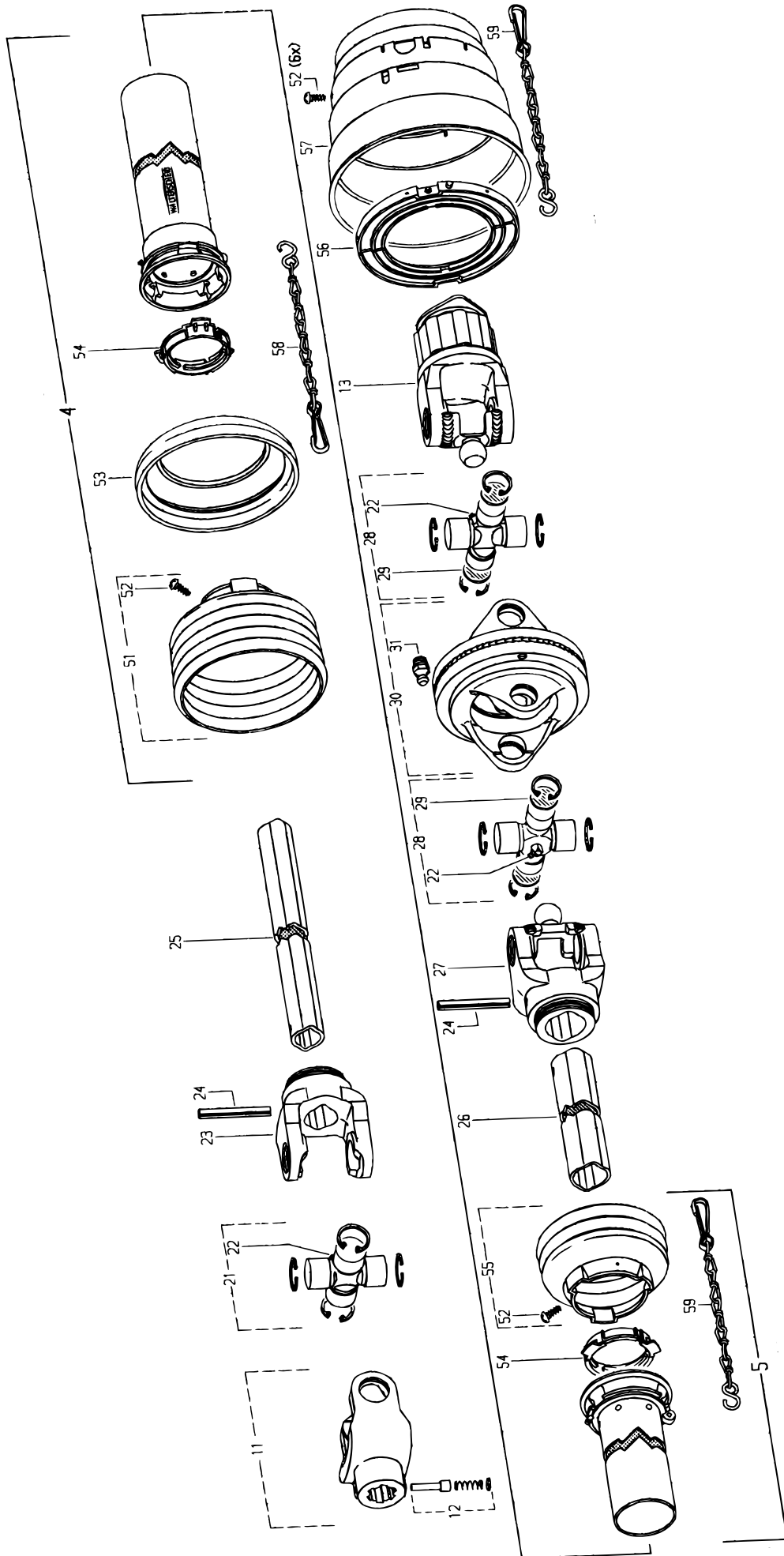
POS.	VARENUMMER	ANTAL	BENÆVNELSE	BEZEICHNUNG	DESIGNATION		
38.	3501-396X	2	HJULARM RADARM		WHEEL ARM	1251-5404 1251-7403	1 1
39.	1323-9073	2	TÆTNINGSSKIVE DICHTUNGSSCHEIBE		TIGHTENING WASHER		
40.	3501-362X	2	HJUL KOMPLET 15.00-6 RAD KOMPLETT 15.00-6		WHEEL COMPLETE 15.00-6	1220-5321 1241-4503	2 2
41.	1323-2104	1	FÆLG 4,50A-6 FELGE 4,50A-6		RIM 4,50A-6		
42.	1331-3302	2	KUGLELEJE 6205 2RS KUGELLAGER 6205 2RS		BALL BEARING 6205 2RS		
44.	1220-5321	1	NYLOC MØTRIK M16 NYLOC MUTTER M16		NYLOC NUT M16	1241-4503	1
45.	1322-6103	1	SLANGE 15-6.00-6 SCHLAUCH 15-6.00-6		TUBE 15-6.00-6		
46.	1321-6302	1	DÆK 15-6.00-6 REIFEN 15-6.00-6		TYRE 15-6.00-6		
47.	1323-9090	1	NAVKAPSEL NABENKAPPE		HUB CAP		
48.	3501-174X	1	SKIFTEARM HEBEL		SHIFTER ARM		
49.	2503-048A	1	SKIVE FOR 1500-6 SCHEIBE FUER 1500-6		WASHER FOR 1500-6		

Fig. 4



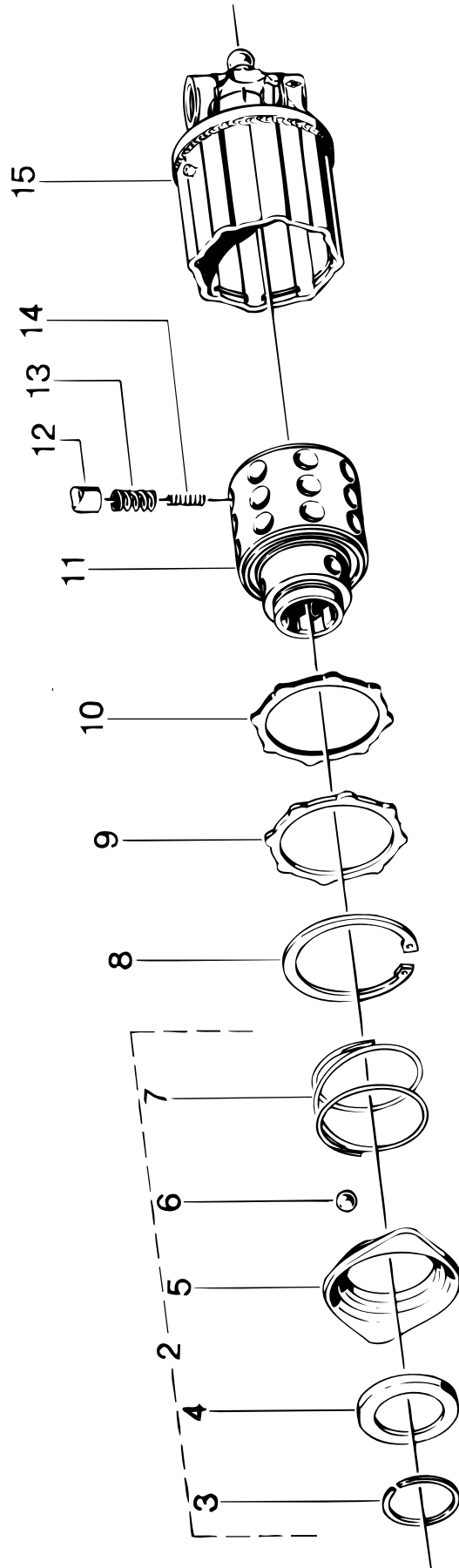
POS.	VARENUMMER	ANTAL	BENÆVNELSE	BEZEICHNUNG	DESIGNATION		
1.	3501-252X	1	DRAGER TRAEGER		GIRDER	1214-4326 1214-4327 1220-4321	1 2 1
1. 1	3501-252A	1	DRAGER TRAEGER		GIRDER	1214-2222 1220-2321	2 2
2.	3501-246X	1	DRAGER BEVÆGELIG TRAEGER BEWEGLICH		GIRDER MOVABLE	1214-5426 1220-5321	1 1
3.	1431-2196	1	TRYKFJEDER DRUCKFEDER		COMPRESSION SPRING		
3. 1	1431-2197	1	TRYKFJEDER DRUCKFEDER		COMPRESSION SPRING		
4.	2501-036X	1	HÅNDTAG HANDGRIFF		HANDLE	1251-3201	1
4. 1	2195-175X	1	STYRETAP DREHZAPPEN		GUIDE PIN		
5.	3501-238X	1	SKÆRMHOLDER SCHUTZHALTER		GUARD HOLDER	1213-3224 1220-3321 1241-2502	2 2 4
6.	1331-3305	1	KUGLELEJE 6209 2RS KUGELLAGER 6209 2RS		BALL BEARING 6209 2RS		
7.	2501-230X	1	BØSNING BUCHSE		BUSH		
8.	1338-0110	2	PASFEDER 8-7-32 FEDERKEIL 8-7-32		FLAT KEY 8-7-32		
9.	1112-0212	1	KONISK TANDHJUL 16-TANDS ZAHNRAD 16-ZAEHNE		BEVEL GEAR 16-TEETH		
10.	1331-4307	1	KUGLELEJE 6304 2-RS KUGELLAGER 6304 2-RS		BALL BEARING 6304 2RS		
11.	3501-224X	1	BØJLE BUEGEL		HOOP	1393-0100	2
12.	1393-0100	2	GUMMIDUPSKO GUMMISPITZE		RUBBER TIP		
13.	2501-229X	1	SPÆNDESTYKKE SPANNSTUECK		TIGHTENING PIECE		
14.	1393-0104	1	GUMMIBUFFE GUMMIBUFFER		RUBBER BUFFER	1214-1120 1220-1323 1241-1203	1 1 1
15.	2503-024X	1	PLADE FOR SKÅRSKÆRM PLATTE FUER SCHWADSCHUTZ		PLATE FOR SWATH GUARD		
16.	2503-025X	1	SKÅRSKÆRM SCHWARDSCHUTZ		SWATH GUARD	1213-2126 1220-2321	7 7
17.	1391-0600	1	REFLEX RØD RUECKSTRAHLER ROT		REFLECTION RED		
18.	1391-0605	1	REFLEX HVID RUECKSTRAHLER		REFLECTION WHITE		

Fig. 5



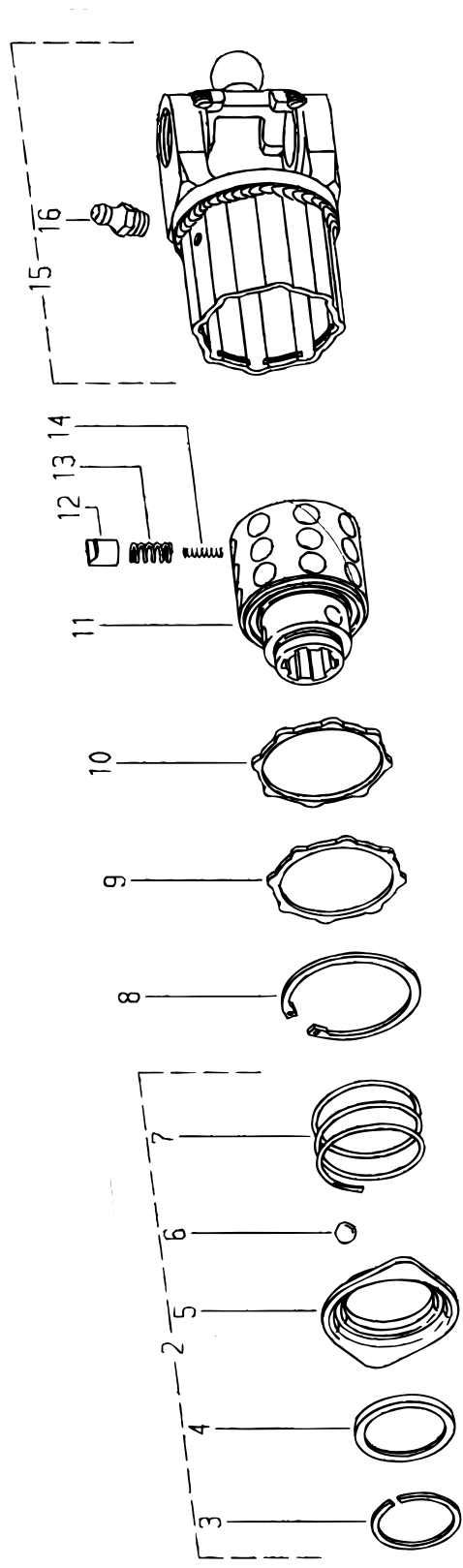
POS.	VARENUMMER	ANTAL	BENÆVNELSE	BEZEICHNUNG	DESIGNATION
.	1340-8102		KRAFTOVERFØRINGSAKSEL GELENKWELLE		PTO SHAFT
4.	1501-0006	1	UDV.BESKYTTELSESRØR 1000 MM AUSSENSCHUTZROHR 1000 MM		OUTER PROTECTION TUBE 1000 MM
5.	1501-0006	1	UDV.BESKYTTELSESRØR 1000 MM AUSSENSCHUTZROHR 1000 MM		OUTER PROTECTION TUBE 1000 MM
11.	1341-9006	1	KOBLINGSGAFFEL AUFSTECKGABEL		CLUTCH FORK
12.	1341-9523	1	LÅSESTIFT SPERRSTIFT		LOCKING PIN
13.	1341-9851	1	STJERNEKOBLING STERNRATSCH		STAR COUPLING
21.	1341-9154	3	KRYDS FOR KARDANLED KREUZGARNITUR		CENTRE CROSS
22.	1341-9188	3	SMØRENIPPEL C 8 SCHMIERNIPPEL C 8		GREASE NIPPLE C 8
23.	1341-9029	1	KOBLINGSGAFFEL AUFSTECKGABEL		CLUTCH FORK
24.	1251-6502	2	SPÆNDESTIFT 10-65 SPANNSTIFT 10-65		SPECIAL PIN 10-65
25.	1501-0105	1	PROFILRØR ØVGA 1200 MM PROFILROHR GR.ØVGA 1200 MM		PROFILE TUBE SIZE ØVGA 1200 MM
26.	1501-0106	1	PROFILRØR 1G 1000 MM PRIFILROHR GR.1G 1000 MM		PROFIL TUBE SIZE 1G 1000 MM
27.	1341-9951	1	RILLEGAFFEL SPANNGABEL		GROVE FORK
28.	1341-9952	1	FLANGEGAFFEL FLANSCHGABEL		FLANGE FORK
29.	1341-9434	2	SKIVE SCHEIBE		WASHER
30.	1341-9438	1	FØRINGSNAV FUEHRUNGSNABE		GUIDE HUB
31.	1341-9953	1	FLANGEGAFFEL FLANSCHGABEL		FLANGE FORK
32.	1341-9187	1	SMØRENIPPEL BM811 SCHMIERNIPPEL BM811		GREASE NIPPLE BM811
33.	1341-9412	8	UNBRACOSKRUE INNENSECHSKANTSCHRAUBE		ALLEN SCREW
34.	1220-1124	8	STÅLMØTRIK M6 STAHLMUTTER M6		STEEL NUT M6
51.	1501-0021	1	PLASTIKSKÆRM SD15 PR12 Ø165 SCHUTZTRICHTER SD15 PR12 Ø165		PLASTIC GUARD SD15 PR12 Ø165
52.	1341-9411	2	SKRUE SCHRAUBE		SCREW
53.	1341-9619	1	GLIDERING RING		RING
54.	1341-9322	2	SKÆRM SCHUTZ		GUARD
55.	1341-9641	1	HOLDEKÆDE HALTEKETTE		CHAIN

Fig. 5.1



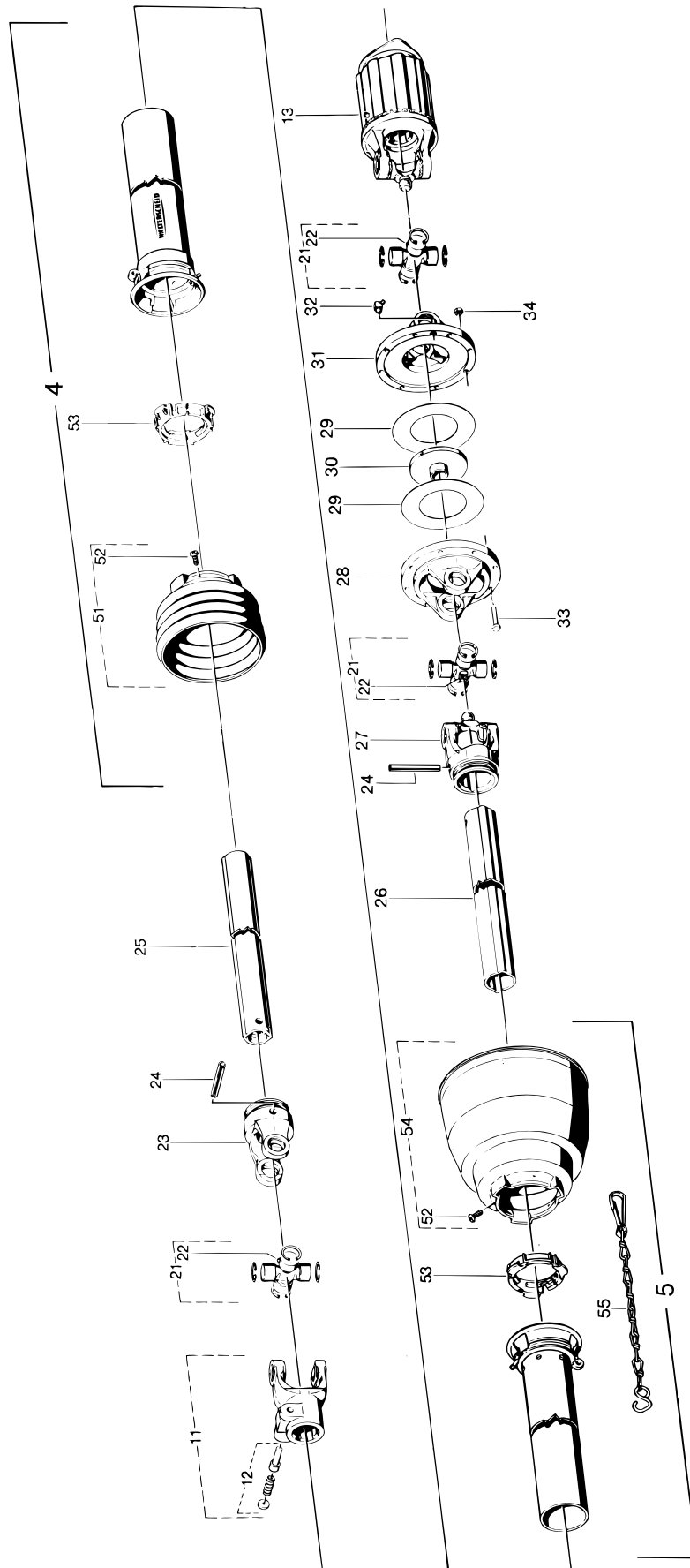
POS.	VARENUMMER	ANTAL	BENÆVNELSE	BEZEICHNUNG	DESIGNATION
.	1340-8112		KRAFTOVERFØRINGSAKSEL GELENKWELLE		PTO SHAFT
4.	1501-0006	1	UDV.BESKYTTELSERØR 1000 MM AUSSENSCHUTZROHR 1000 MM		OUTER PROTECTION TUBE 1000 MM
5.	1342-3081	1	INDV.BESKYTTELSERØR 1000 MM INNERE SCHUTZHÄLFTE 1000 MM		INNER GUARD HALF 1000 MM
11.	1341-9006	1	KOBLINGSGAFFEL AUFSTECKGABEL		CLUTCH FORK
12.	1341-9523	1	LÅSESTIFT SPERRSTIFT		LOCKING PIN
13.	1340-9076	1	STJERNEKOBLING STERNRATSCH		RADIAL PIN CLUTCH
21.	1341-9154	1	KRYDS FOR KARDANLED KREUZGARNITUR		CENTRE CROSS
22.	1341-9188	3	SMØRENIPPEL C 8 SCHMIERNIPPEL C 8		GREASE NIPPLE C 8
23.	1341-9029	1	KOBLINGSGAFFEL AUFSTECKGABEL		CLUTCH FORK
24.	1251-6502	2	SPÆNDESTIFT 10-65 SPANNSTIFT 10-65		SPECIAL PIN 10-65
25.	1501-0105	1	PROFILRØR ØVGA 1200 MM PROFILROHR GR.ØVGA 1200 MM		PROFILE TUBE SIZE ØVGA 1200 MM
26.	1501-0106	1	PROFILRØR 1G 1000 MM PRIFILROHR GR.1G 1000 MM		PROFIL TUBE SIZE 1G 1000 MM
27.	1340-9075	1	GAFFEL GABEL		FORK
28.	1340-9112	2	KRYDS KREUZGARNITURE		CENTRE CROSS
29.	1340-9477	4	RONDEL RONDEL		RONDEL
30.	1340-9069	1	DOBBELT GAFFEL DOPPELT GABEL		DOUBLE FORK
31.	1341-9189	1	SMØRENIPPEL LIGE M6 SCHMIERNIPPEL M6		GREASE NIPPLE M6
51.	1501-0021	1	PLASTIKSKÆRM SD15 PR12 Ø165 SCHUTZTRICHTER SD15 PR12 Ø165		PLASTIC GUARD SD15 PR12 Ø165
52.	1341-9411	8	SKRUE SCHRAUBE		SCREW
53.	1341-9630	1	FORSTÆRKNINGSRING STUETZRING		SUPPORT RING
54.	1341-9619	2	GLIDERING RING		RING
55.	1341-9299	1	PLASTIKSKÆRM SCHUTZRICHTER		PLASTIC TUBE
56.	1341-9653	1	GLIDERING GLEITRING		RING
57.	1341-9300	1	PLASTIKSKÆRM SCHUTZRICHTER		PLASTIC TUBE
58.	1341-9641	1	HOLDEKÆDE HALTEKETTE		CHAIN
59.	1341-9647	2	KÆDE KETTE		CHAIN
99.	1340-9094	1	GAFFEL (8) RUSLAND GABEL (8) RUSSLAND		FORK (8) RUSSIA

Fig. 6



POS.	VARENUMMER	ANTAL	BENÆVNELSE	BEZEICHNUNG	DESIGNATION
.	1341-9851		STJERNEKOBLING STERNRATSCH		STAR COUPLING
2.	1341-9450	1	SEEGERRING 42-1,75 SEEGERRING 42-1,75		SEEGERRING 42-1,75
3.	1341-9542	1	ANLÆGSSKIVE ANLAGESCHEIBE		THRUST PLATE
5.	1339-0112	3	STÅLKUGLE 1/2'' STAHLKUGEL 1/2''		STEEL BALL 1/2''
7.	1255-7102	1	LÅSERING 80 MM INDVENDIG SICHERUNGSRING 80 MM INNEN		SNAP RING 80 MM INNER
8.	1341-9531	1	TRYKSKIVE DRUCKSCHEIBE		PRESSURE PLATE
9.	1341-9548	1	TÆTNINGSSKIVE DICHTUNGSSCHEIBE		TIGHTENING WASHER
10.	1341-9108	1	NAV FOR KRAFTOVERFØRING NABE FUER GELENKWELLE		HUB FOR PTO SHAFT
11.	1341-9636	24	NOKKE NOCKEN		CAM
12.	1341-9578	24	TRYKFJEDER UDVENDIG AUSSENFEDER		COMPRESSION SPRING (EXTERNAL)
13.	1341-9579	9	TRYKFJEDER INDVENDIG INNENFEDER		COMPRESSION SPRING (INTERNAL)
14.	1341-9905	1	KOBLINGSHUS KUPPLUNGSGEHAEUSE		COUPLING HOUSING

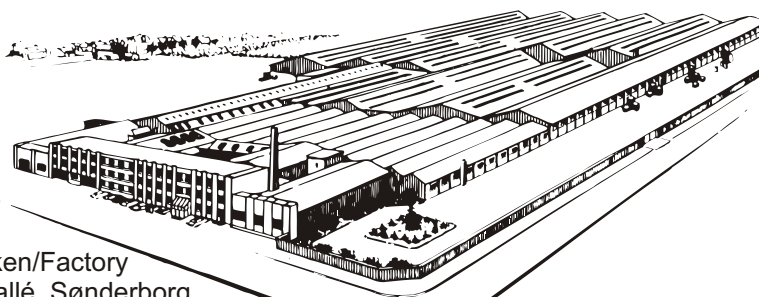
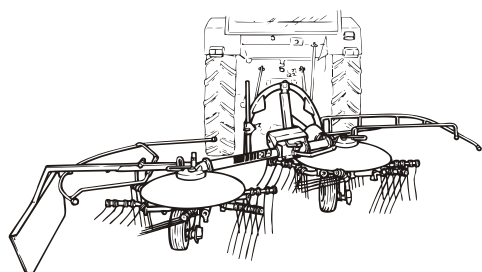
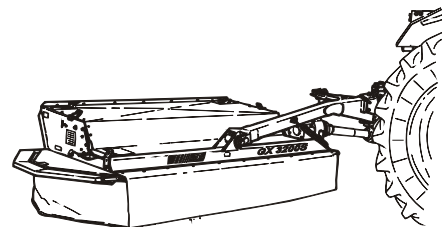
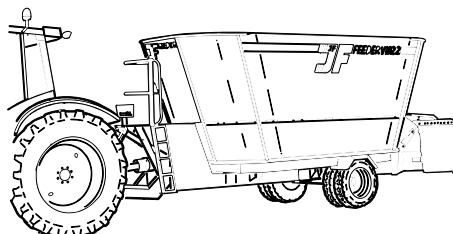
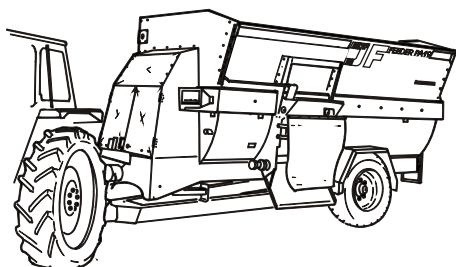
Fig. 6.1



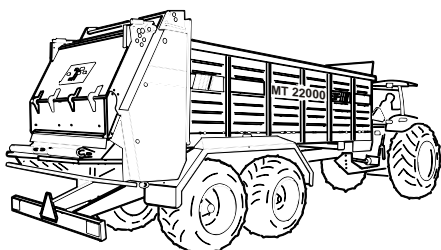
POS.	VARENUMMER	ANTAL	BENÆVNELSE	BEZEICHNUNG	DESIGNATION		
.	1340-9076		STJERNEKOBLING STERNRATSCH		RADIAL PIN CLUTCH		
2.	1341-9524	1	SKYDELÅS ZIEHVERSCHLUS		QUICK-DISCONNECT LOCK	1339-0112	3
3.	1341-9450	1	SEEGERRING 42-1,75 SEEGERRING 42-1,75		SEEGERRING 42-1,75		
4.	1341-9542	1	ANLÆGSSKIVE ANLAGESCHEIBE		THRUST PLATE		
6.	1339-0112	3	STÅLKUGLE 1/2'' STAHLKUGEL 1/2''		STEEL BALL 1/2''		
8.	1255-7102	1	LÅSERING 80 MM INDVENDIG SICHERUNGSRING 80 MM INNEN		SNAP RING 80 MM INNER		
9.	1341-9531	1	TRYKSKIVE DRUCKSCHEIBE		PRESSURE PLATE		
10.	1341-9548	1	TÆTNINGSSKIVE DICHTUNGSSCHEIBE		TIGHTENING WASHER		
11.	1251-6502	1	SPÆNDESTIFT 10-65 SPANNSTIFT 10-65		SPECIAL PIN 10-65		
12.	1341-9636	24	NOKKE NOCKEN		CAM		
13.	1341-9578	24	TRYKFJEDER UDVENDIG AUSSENFEDER		COMPRESSION SPRING (EXTERNAL)		
14.	1341-9579	7	TRYKFJEDER INDVENDIG INNENFEDER		COMPRESSION SPRING (INTERNAL)		
15.	1341-9910	1	KOBLINGSHUS KUPPLUNGSGEHÆUSE		COUPLING HOUSING		
16.	1341-9182	1	SMØRENIPPEL SCHMIERNIPPEL		GREASE NIPPLE		



Et omfattende maskin program
Ein Lieferprogramm mit Zukunft
Progress In Farm Machinery
Une gamme de machines étendu
Progreso en Maquinaria Agrícola



Fabriken/Factory
Lindeallé, Sønderborg



Fabriken/Factory
Ulkebøl, Sønderborg

