

JF-STOLL

Z 905 D Pro / Z 905 A Pro

Zettwender / Tedder / Faneur



Ersatzteilliste

Spare parts list

Liste de pièces de rechange

Gültig ab: / Valid from: / Valable à partir de:
P1421_09RE01-DE-EN-FR.pdf

ab Maschinen Nr.: / Serial No.: / No. de serie:

-

Ausgabe: / Edition: / Edition:

2009/01

1628960-DE-EN-FR

P 1421-ET

Notieren Sie die Fabrikationsnummer Ihrer Maschine auf der Innenseite des Umschlages. / Please note the serial number of your machine at the inside of the cover. / Veuillez noter le numero de Votre machine sur la face interne de la couverture.

Bei Ersatzteilbestellungen ist die Fabrikationsnummer Ihrer Maschine unbedingt anzugeben. Das erspart Ihnen Zeit, Geld und Ärger und erleichtert uns die Abfertigung. Tragen Sie die Nummer Ihrer Maschine bitte hier ein:

Nr: _____ Geliefert am _____

Dann haben Sie bei Ersatzteilbestellungen die Nummer immer zur Hand. Die Fabrikationsnummer ist auf dem Fabrikschild eingetragen, siehe Bild.

Always state the serial number and if possible the year of the machine when ordering spare parts whereby you save time and money and facilitates matters for us. Please enter the number of your machine here:

Nr: _____ Delivered on the _____

Appropriate when ordering parts. The serial number is located as shown in the figure.

Bestiller De reservedele så opgiv venligst maskines fabrikationsnummer og eventuelt købsår. Det sparer Dem tid, penge og ærgelser og os unødigt besvær. De kan notere nummeret på Deres maskine her:

Nr: _____ Levered den _____

Så har De det ved hånden, når De eventuelt skal bestille reservedele. Fabrikationsnummeret findes indhugget i rammen, som vist på figuren.

Lorsque vous commandez des pièces de rechange, indiquez toujours le numéro de série de votre machine et si possible son année de fabrication. Vous éviterez des pertes de temps et vous nous faciliterez le travail. Prière de noter ici le numéro de série de votre machine:

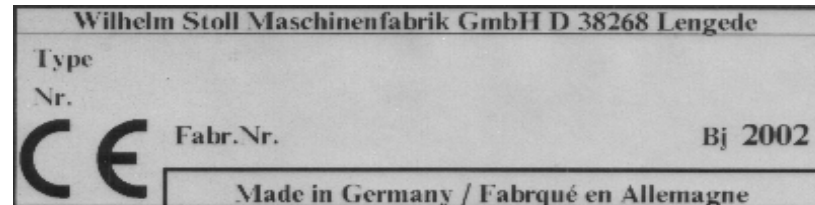
Numéro: _____ Livrée le _____

Ceci vous sera utile lorsque vous commanderez des pièces. Le Numéro de série est placé dans le cadre indiqué sur la figure.

Gelieve bij een bestelling van onderdelen altijd het serienummer van de machine te vermelden. Dit voorkomt extra kosten, ergernis en tijdverlies en bespoedigt de aflevering. Noteer hieronder het serienummer van uw machine:

Nr: _____ Leverdatum _____

Op deze wijze heeft u voor de bestelling van onderdelen het nummer steeds bij de hand. Het serienummer is in het typeplaatje op de machine gegraveerd.



Ersatzteilliste Z 905 PRO D/A

Bei der Bestellung von Kleinteilen (Schrauben, Muttern usw.) bitten wir um Angabe der Bezeichnung und der Abmessung.

Bei Bestellung bitten wir um Angabe:

1. Bestell-Nr. (7-stellige Nr.)
2. Benennung
3. Stückzahl



Ersatzteile müssen mindestens den vom Gerätehersteller festgelegten technischen Anforderungen entsprechen! Dies ist zum Beispiel durch Original-Ersatzteile gegeben!

Inhaltsverzeichnis:

AUFKLEBERSATZ	STYCKY LABEL SET	ETIQUETTE À COLLER	1
DREIPUNKTBOCK, AUSLEGER	3-PT HEADSTOCK, ARM	CADRE D'ATTELAGE 3-PT, BRAS	3
GETRIEBE, GETRIEBEARM LI. U. RE.	GEAR, GEAR ARM, LEFTE AND RIGHT	MÉCHANISME, BRAS MÉCHANISME GAUCHE ET DROITE	7
ARM 3 RECHTS/LINKS	ARM 3 RIGHT/LEFT	BRAS 3 DROITE/GAUCHE	15
ARM 2 RECHTS/LINKS	ARM 2 RIGHT/LEFT	BRAS 2 DROITE/GAUCHE	21
ARM 1 RECHTS/LINKS	ARM 1 RIGHT/LEFT	BRAS 1 DROITE/GAUCHE	29
HYDRAULIKANLAGE Z 905 D	HYDRAULIC EQUIPMENT	INSTALLATION HYDRAULIQUE	35
KOMFORTHYDRAULIK (HYDR.GRENZRÄUMEINR.)	COMFORT HYDRAULIC	HYDRAULIQUE CONFORT	37
BELEUCHTUNGSANLAGE Z 905 D	LIGHTING SYSTEM	INSTALLATION D'ECLAIRAGE	39
SCHALTZYLINDER	CONTROL CYLINDER	CYLINDRE DE COMMANDE	41
SCHUTZBUEGEL	SAFETY FRAME	PROTECTEUR	43
ZUSATZSCHWENKRAD Z 905 D	ADD. SWIVEL WHEEL	ROUE PIVOTANT ADD.	47
GELENKWELLE	PTO. DRIVE SHAFT	ARBRE CARDANS	49
Z 905 A			
Steilhangrüstung Z 905 D			80
Reserverad mit Halter			81

Spare part list Z 905 PRO D/A

When ordering hardware (bolts, nuts etc.) please quote the designation and dimensions.

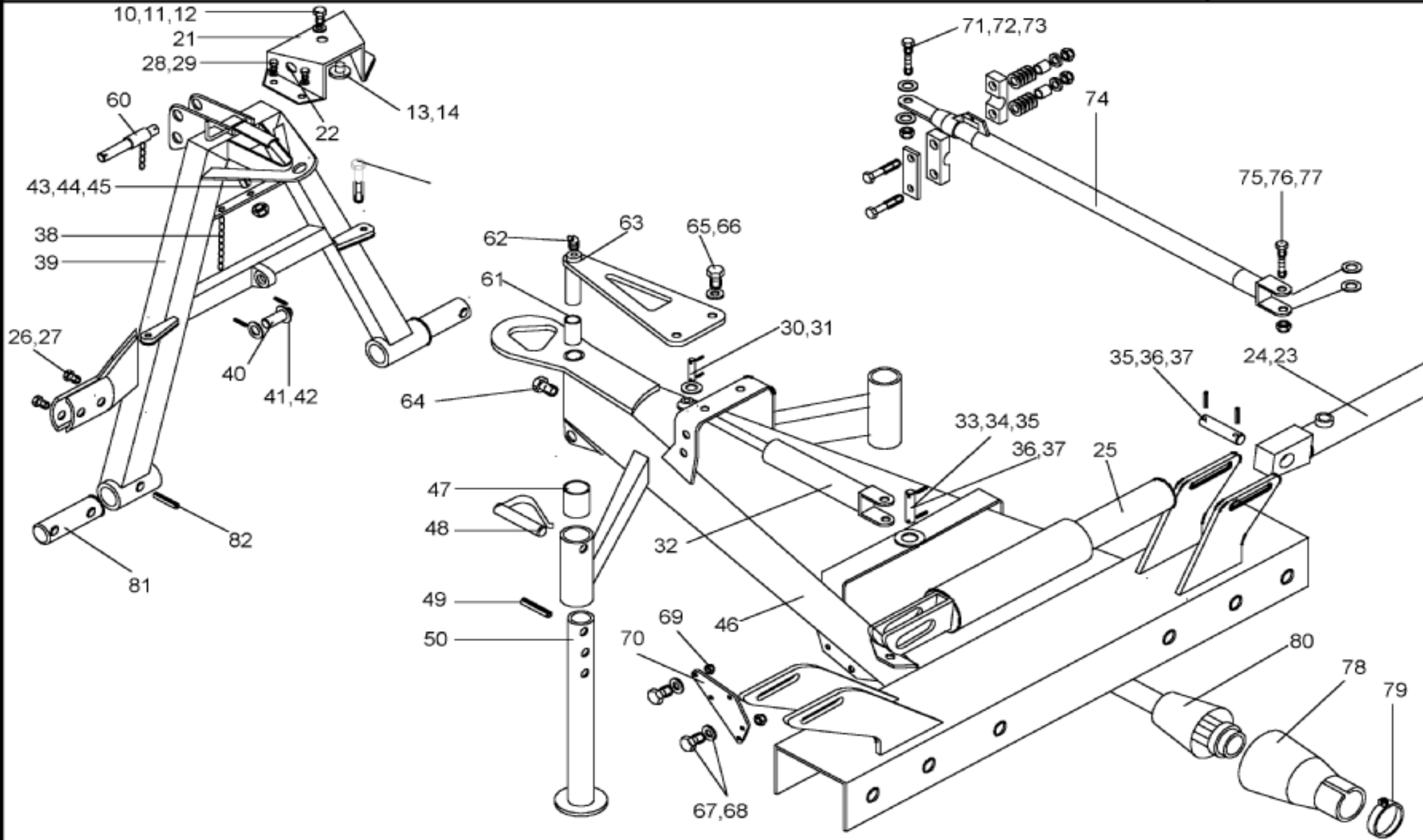
When ordering parts please quote:

1. the 7-digit part no.
2. the designation of the part
3. the quantity required

Liste de pièces de rechange Z 905 PRO D/A

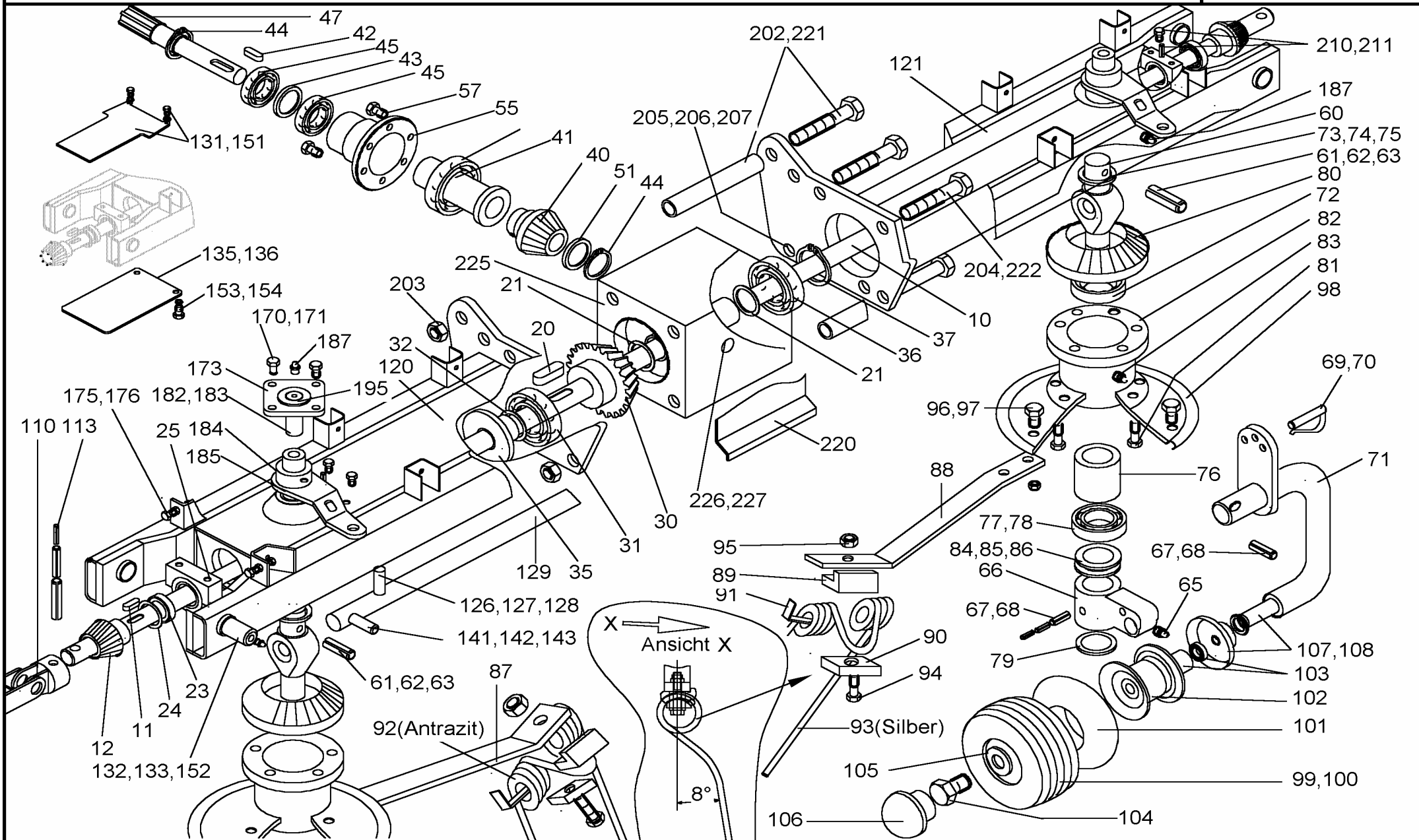
Pour les petites pièces de détail (vis, boulons, etc.) indiquer mesures et normes.

1. No de commande (7 chiffres)
2. Nom de la pièces
3. Nombre



Dreipunktbock,Ausleger									P 1421-1	
Pos.	Bestell-Nr.	Benennung	Description	Désignation	SIZE/MASS	Stück	Farbe:		Kommentar	
10	0 01 48 50	O-RING	O-RING	JOINT TORIQUE	12x3	3				
11	0 40 34 10	6KTSCH	SCREW	VIS	M6x12 D933 8.8ZN	1				
12	0 42 48 80	SCHEIBE	WASHER	RONDELLE	A13 D125 ST ZN	1				
13	0 41 83 90	SCHEIBE	WASHER	RONDELLE	A6,4 D9021 ST ZN	1				
14	1 40 11 80	HAFTMAGNETSCHEIBE	MAGNETIC WASHER	RONDELLE AIMANT	H 50	1				
21	1 61 70 50	ABDECKHAUBE	COVER	COUVERCLE	98.96-00.25	1	Grau			
22	0 49 50 20	STECKERHALTER	PLUG HOLDER	APPUI DE FICHE	M18x1,5	1				
23	1 61 54 50	ZYLINDER	CYLINDER	CYLINDRE	98.96-51	1	Grau			
24	1 61 54 60	ZYLINDER	CYLINDER	CYLINDRE	98.96-52	1	Grau			
25	1 62 63 00	SCHALTZYLINDER	CONTROL CYLINDER	CYLINDRE DE COMMANDE	98.96-50-02	1	Grau			
26	1 42 05 50	6KTSCH	SCREW	VIS	M10x60 D931 8.8VP	4				
27	1 42 02 30	6KTMU	HEX NUT	ECROU HEXAG.	M10 D6923 8ZN	4				
28	0 01 10 90	6KTSCH	SCREW	VIS	M8x20 D933 8.8ZN	4				
29	1 42 01 10	6KTMU	HEX NUT	ECROU HEXAG.	M8 D6923 8ZN	4				
30	1 62 66 30	BOLZEN	PIN	AXE	98.96-00.48	1				
31	0 29 35 90	SPANNSTIFT	ROLL PIN	GOUPILLE SERRAGE	5x40 ISO 8752 ZN	2				
	0 44 12 50	SPANNSTIFT	ROLL PIN	GOUPILLE SERRAGE	8x40 ISO 8752 ZN	2				
	0 01 42 70	SCHEIBE	WASHER	RONDELLE	26x39x2	2				
32	1 62 52 60	DAEMPFUNGSZYLINDER	DAMPING TUBE	CYLINDRE DE STABILISATION	98.96-59	1	Grau			
	0 01 42 70	PASSSCHEIBE	SHIM	CALE	26x37x2,0 D988 ST	2				
33	0 29 35 90	SPANNSTIFT	ROLL PIN	GOUPILLE SERRAGE	5x40 ISO 8752 ZN	2				
	0 44 12 50	SPANNSTIFT	ROLL PIN	GOUPILLE SERRAGE	8x40 ISO 8752 ZN	2				
34	1 62 66 30	BOLZEN	PIN	AXE	98.96-00.48	1				
35	1 61 92 40	BUNDBOLZEN	COLLAR BOLT	BOULON À COLLET	98.96-00.39	2				
36	0 45 96 00	SCHEIBE	WASHER	RONDELLE	A31 D125 ST ZN	6				
37	0 01 31 70	SPANNSTIFT	ROLL PIN	GOUPILLE SERRAGE	8x50 D8752 ZN	2				
38	1 62 64 00	RUNDSTAHLKETTE	ROUND IRON CHAIN	CHAINE ACIER ROND	98.96-00.59	1				
39	1 62 66 00	DREIPUNKTBOCK	3-PT HEADSTOCK	CADRE D'ATTELAGE 3-PT	98.96-01	1	grün			
	1 62 66 01	DREIPUNKTBOCK	3-PT HEADSTOCK	CADRE D'ATTELAGE 3-PT	98.96-01 RJ	1	rot			
40	0 63 79 51	BOLZEN	PIN	AXE	98.94-00.35 A	1				
41	0 65 74 20	STUETZSCHEIBE	SUPPORTING RING	RONDELLE BAGUE D. FRE.	99.70-00.35	2				
42	0 01 27 30	SPANNSTIFT	ROLL PIN	GOUPILLE SERRAGE	8x40 ISO 8752	2				
43	0 63 75 90	SPANNSTIFT	ROLL PIN	GOUPILLE SERRAGE	98.94-00.56	1				
44	1 42 06 30	ZYLSCH	CYLINDER BOLT	VIS DE CYLINDRE	M18x12 D912 8.8ZN	1				
45	0 45 73 10	SGMU	SLF LOCK. NUT	ECROU AUTOFR.	N M18 D985 8ZN	1				
46	1 61 34 80	AUSLEGER	ARM	BRAS	98.96-02	1	grün			
	1 61 34 81	AUSLEGER	ARM	BRAS	98.96-02 RJ	1	rot			
47	1 42 22 10	GLEITLAGERBUCHSE	BUSH	DOUILLE	IGUS GFM-4550-30	4				
48	0 60 21 40	FEDERSTECKBOLZEN	SAFETY PIN	BROCHE DE VERROUILLAGE	97.01-15	2				
49	0 41 16 70	SPANNSTIFT	ROLL PIN	GOUPILLE SERRAGE	8x60 ISO8752 ZN	2				

Dreipunktbock,Ausleger									P 1421-1	
Pos.	Bestell-Nr.	Benennung	Description	Désignation	SIZE/MASS	Stück	Farbe:		Kommentar	
50	1 62 33 40	STUETZE	SUPPORT	SUPPORT	98.96-39	2	grün			
	1 62 33 41	STUETZE	SUPPORT	SUPPORT	98.96-39 RJ	2	rot			
60	0 66 19 40	BOLZEN	PIN	AXE	99.80-14	1				
61	0 63 76 00	BUCHSE	BUSH	DOUILLE	98.94-00.57	1				
62	0 01 52 10	SCHMIERNIPPEL	LUBR. NIPPLE	GRAISSEUR	CM8x1 D71412	1				
63	1 61 69 40	BOLZEN	PIN	AXE	98.96-23	1	grün			
	1 61 69 41	BOLZEN	PIN	AXE	98.96-23 RJ	1	rot			
64	1 40 40 00	6KTSCH	SCREW	VIS	M12x30 D933 8.8VP	1				
65	1 42 12 40	6KTSCH	SCREW	VIS	M16x40 D933 8.8ZN	2				
66	0 01 16 60	6KTMU	HEX NUT	ECROU HEXAG.	M16 D934 8ZN	2				
67	1 40 50 40	6KTSCH	SCREW	VIS	M16x45 D933 10.9ZN	4			ab MASCH.2003	
68	0 01 16 60	6KTMU	HEX NUT	ECROU HEXAG.	M16 D934 8ZN	4				
69	0 45 30 20	SPANNSCHEIBE	WASHER	RONDELLE	17x34x4 ST ZN	4				
70	1 61 72 80	LASCHE	STRAP-JOINT	COUVRE-JOINT	98.96-00.30	2	grün			
	1 61 72 81	LASCHE	STRAP-JOINT	COUVRE-JOINT	98.96-00.30 RJ	2	rot			
71	0 01 00 50	6KTSCH	SCREW	VIS	M12x50 D931 8.8ZN	2				
72	1 60 20 40	SCHEIBE	WASHER	RONDELLE	98.91-61-00.7	4				
73	0 20 06 10	SGMU	FLAT ROUND BOLT	ECROU AUTOFR.	N M12 D985 8ZN	2				
74	1 60 05 50	STOSSDAEMPFER	SHOCK ABSORBER	AMORTISSEUR	98.91-61	2				
75	0 01 01 80	6KTSCH	SCREW	VIS	M16x60 D931 8.8ZN	2				
76	1 60 20 40	SCHEIBE	WASHER	RONDELLE	98.91-61-00.7	4				
77	0 41 22 00	SGMU	FLAT ROUND BOLT	ECROU AUTOFR.	N M16 D985 8ZN	2				
78	0 45 96 30	SCHUTZTRICHTER	PROTECTIVE FUNNEL	TYEMIE PROTECTION	GPN 11.03716	1				
79	0 40 71 90	SCHLAUCHSCHELLE	CLAMP	COLLIER DE SERRAGE	AS70-90 D3017	1				
80	0 63 72 10	GELENKWELLE	PTO. DRIVE SHAFT	ARBRE CARDANS	98.94-32	1				
81	1 62 66 10	WECHSELZAPFEN	CHANGE OVER PLUG	PALIER DE CHANGEMENT	98.96-01-00.1	2				
82	0 42 03 50	SPANNSTIFT	ROLL PIN	GOUPILLE SERRAGE	13x65 ISO8752 ZN	1				
	0 41 13 20	SPANNSTIFT	ROLL PIN	GOUPILLE SERRAGE	8x65 ISO8752 ZN	1				



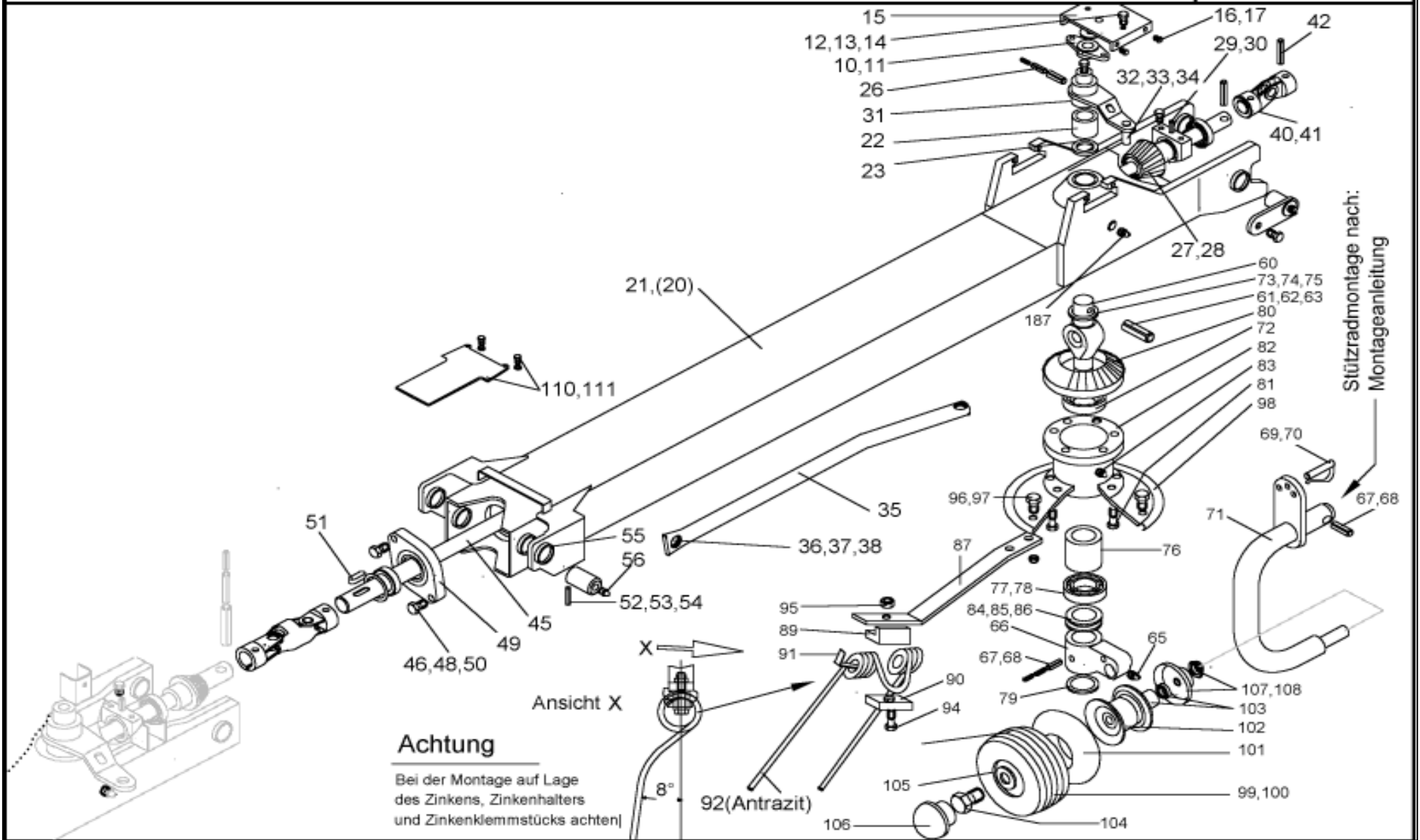
Getriebe,Getriebearm li.re.									P 1421
Pos.	Bestell-Nr.	Benennung	Description	Désignation	SIZE/MASS	Stück	Farbe:		Kommentar
10	1 61 77 90	WELLE	SHAFT	ARBRE	98.96-18	1			
11	1 42 26 50	PASFED	SHIM	CALE	A8x5x50 D6885	2			
12	1 61 34 60	KEGELRAD	BEVEL GEAR	PIGNON CON.	98.96-00.3	2			
20	0 01 36 70	PASFED	FLAT KEY	CLAV. NOYEE	A8x7x45 D6885	1			
21	0 01 45 60	PASSSCHEIBE	SHIM	CALE	30x42x0,1	2			
21	0 01 45 70	PASSSCHEIBE	SHIM	CALE	30x42x0,32	2			
21	0 01 45 80	PASSSCHEIBE	SHIM	CALE	30x42x0,5	2			
21	0 41 24 10	PASSSCHEIBE	SHIM	CALE	30x42x1,0 D988 ST	2			
23	0 46 69 40	RIKGL	GRV BALL BEAR	ROUL. RAIN. BILL.	6009 2RS D625	2			
24	0 41 88 50	PASSSCHEIBE	SHIM	CALE	45x55x0,1 D988 ST	2			
24	0 45 84 40	PASSSCHEIBE	SHIM	CALE	45x55x0,3 D988	2			
24	0 45 84 50	PASSSCHEIBE	SHIM	CALE	45x55x1,0 D988	2			
25	1 61 93 70	LAGERBOCK	BEARING TRESTLE	TRETEAU DE BOITE	98.96-00.40	2	grün		
	1 61 93 71	LAGERBOCK	BEARING TRESTLE	TRETEAU DE BOITE	98.96-00.40 RJ	2	rot		
30	0 63 71 61	KEGELRAD	BEVEL GEAR	PIGNON CON.	98.94-00.5 A	1			
31	0 46 87 40	RIKGL	GRV BALL BEAR	ROUL. RAIN. BILL.	6010 2RS D625	1			
32	0 41 19 40	PASSSCHEIBE	SHIM	CALE	63x80x0,1 D988 ST	1			
32	0 41 19 50	PASSSCHEIBE	SHIM	CALE	63x80x,05 D988 ST	1			
32	0 41 19 60	PASSSCHEIBE	SHIM	CALE	63x80x0,3 D988 ST	1			
32	0 41 19 70	PASSSCHEIBE	SHIM	CALE	63x80x1,0 D988 ST	1			
35	0 63 92 90	LAGERPLATTE	BEARING PLATE	PLANCHE DE COUSSINET	98.94-00.32	1			
36	0 42 20 40	RIKGL	GRV BALL BEAR	ROUL. RAIN. BILL.	6306 2RS D625	1			
37	0 00 67 40	SICHERUNGSRING	CIRCLIP	CIRCLIP	72x2,5 D472	1			
40	1 61 34 20	KEGELRAD	BEVEL GEAR	PIGNON CON.	98.96-00.2	1			
41	1 61 60 50	LAGERBUCHSE	BEARING SLEEVE	COUSSINET	98.96-00.5	1			
42	0 01 36 70	PASFED	FLAT KEY	CLAV. NOYEE	A8x7x45 D6885	1			
43	0 01 45 60	PASSSCHEIBE	SHIM	CALE	30x42x0,1 D988 ST	1			
43	0 01 45 70	PASSSCHEIBE	SHIM	CALE	30x42x,03 D988 ST	1			
43	0 01 45 80	PASSSCHEIBE	SHIM	CALE	30x42x0,5 D988 ST	1			
43	0 41 24 10	PASSSCHEIBE	SHIM	CALE	30x42x1,0 D988 ST	1			
44	0 40 03 30	SICHERUNGSRING	CIRCLIP	CIRCLIP	30x1,5 D471	1			
45	0 42 20 50	RIKGL	GRV BALL BEAR	ROUL. RAIN. BILL.	6206 2RS D625	2			
	1 42 27 10	AUSGLEICHSCHEIBE GEW	COMPENSATION WASHER	RONDELLLE DE COMPENSATION	51x61x0,5	1			
47	0 67 34 50	ANTRIEBSWELLE	DRIVE SHAFT	ARBRE D'ENTRAINEMENT	98.91-00.3	1			
50	0 43 45 70	KEROLA	TAPER ROLLER BEARING	RROULEMENT À ROULEAUX CONIQUE	30309 D720 BBG	1			
51	0 41 51 80	PASSSCHEIBE	SHIM	CALE	80x100x0,1 D988	2			
51	0 42 49 60	PASSSCHEIBE	SHIM	CALE	80x100x0,3 D988	2			
51	0 42 49 70	PASSSCHEIBE	SHIM	CALE	80x100x0,5 D988	4			
51	1 41 65 70	PASSSCHEIBE	SHIM	CALE	80x100x1,0 D988	2			
55	1 61 34 40	GETRIEBEFLANSCH	GEAR FLANGE	BRIDE DE MÉCANISME	98.96-00.1	1	grün		
	1 61 34 41	GETRIEBEFLANSCH	GEAR FLANGE	BRIDE DE MÉCANISME	98.96-00.1	1	rot		

Getriebe,Getriebearm li.re.									P 1421	
Pos.	Bestell-Nr.	Benennung	Description	Désignation	SIZE/MASS	Stück	Farbe:		Kommentar	
57	0 40 16 90	6KTSCH	SCREW	VIS	M10x30 D933 8.8VP	2				
60	0 64 60 10	STUETZWELLE	SUPPORT SHAFT	ARBRE DE SUPPORT	98.90-00.52	2				
61	0 01 29 30	SPANNSTIFT	ROLL PIN	GOUPILLE SERRAGE	13x50 ISO8752	2				
62	0 20 02 80	SPANNSTIFT	ROLL PIN	GOUPILLE SERRAGE	8x50 ISO8752	2				
63	0 20 74 00	SPANNSTIFT	ROLL PIN	GOUPILLE SERRAGE	5x50 ISO8752	2				
64	0 20 67 80	SCHRAUBSTOPFEN	SCREW PLUG	BOUCHON A VIS	M12 GPN 700	2				
65	0 01 51 70	SCHMIERNIPPEL	LUBR. NIPPLE	GRAISSEUR	AM8x1 D71412	2				
66	0 63 72 50	RADHALTER	WHEEL HOLDER	SUPPORT ROUE SOUDE	98.94-00.4	2	grün			
	1 63 60 60	RADHALTER	WHEEL HOLDER	SUPPORT ROUE SOUDE	98.94-00.4 RJ	2	rot			
67	0 01 31 70	SPANNSTIFT	ROLL PIN	GOUPILLE SERRAGE	8x50 ISO8752 ZN	4				
68	0 20 02 50	SPANNSTIFT	ROLL PIN	GOUPILLE SERRAGE	5x50 ISO8752 ZN	4				
69	1 62 47 40	STECKER	PLUG	FICHE	98.96-36	2				
70	0 01 49 90	KLAPPSTECKER	LINCH PIN	FICHE A CLAPET	5x32 D11023 ZN	2				
71	1 61 94 90	RADBUEGEL	WHEEL BRACKET	SUPPORT DE ROUE	98.96-38	2	grün			
	1 61 94 91	RADBUEGEL	WHEEL BRACKET	SUPPORT DE ROUE	98.96-38 RJ	2	rot			
72	1 40 89 90	RIKGL	GRV BALL BEAR	ROUL. RAIN. BILL.	6208 2RS D625	2				
73	0 43 99 40	PASSSCHEIBE	SHIM	CALE	40x50x0,1 D988	2				
74	0 43 99 50	PASSSCHEIBE	SHIM	CALE	40x50x0,3 D988	2				
75	0 43 99 60	PASSSCHEIBE	SHIM	CALE	40x50x10 D988	2				
76	0 63 76 41	DISTANZROHR	DISTANCE TUBE	TUBE DE DISTANCE	98.94-00.15 A	2				
77	0 65 56 70	RIKGL	GRV BALL BEAR	ROUL. RAIN. BILL.	6007 RS D625	2				
78	0 41 25 40	PASSSCHEIBE	SHIM	CALE	35x45x0,5	2				
79	0 65 56 60	ABDECKSCHEIBE	COVER DISC	DISQUE COUVERCLE	98.94-00.18	2				
80	1 61 34 70	KREISELPELLERRAD	DRIVE WHEEL	ROUE PLEINE	98.96-00.4	2				
81	0 46 87 10	6KTSCH	SCREW	VIS	M12x45 D933 8.8ZN	12				
82	0 64 13 21	KREISELNABE	ROTOR HUB	MOYEU GYROSCOPE	98.94-28 A	2	grün			
	0 64 13 22	KREISELNABE	ROTOR HUB	MOYEU GYROSCOPE	98.94-28 A RJ	2	rot			
83	0 40 65 90	SCHMIERNIPPEL	LUBR. NIPPLE	GRAISSEUR	8x1 H1SFG	2				
84	0 41 25 50	PASSSCHEIBE	SHIM	CALE	35x45x0,3 D988 ST	2				
85	0 41 25 60	PASSSCHEIBE	SHIM	CALE	35x45x0,1 D988 ST	2				
86	0 43 44 70	PASSSCHEIBE	SHIM	CALE	35x45x1,0 D988 ST	2				
87	0 67 01 61	ZINKENTRAEGER	TINE CARRIER	BRAS PORTE-DENTS	98.91-10 A	6	grün			
	0 67 01 62	ZINKENTRAEGER	TINE CARRIER	BRAS PORTE-DENTS	98.91-10 A RJ	6	rot			
88	0 67 01 71	ZINKENTRAEGER	TINE CARRIER	BRAS PORTE-DENTS	98.91-11 A	6	grün			
	0 67 01 72	ZINKENTRAEGER	TINE CARRIER	BRAS PORTE-DENTS	98.91-11 A RJ	6	rot			
89	0 67 37 00	ZINKENHALTER	TINE SUPPORT	SUPPORT DENTS	98.91-10.1Z	2				
90	0 67 37 20	ZINKENKLEMMSTÜCK	TINE CLAMPING UNIT	PIECE A BORNES DE DENT	98.91-10.2Z	2	bis Bauj. 2005			
	0 67 37 21	ZINKENKLEMMSTÜCK	TINE CLAMPING UNIT	PIECE A BORNES DE DENT	98.91-10.2A	1	ab Bauj. 2006			
91	0 67 37 30	ZINKENTSICHERUNG	TINE SAFETY DEVICE	SECURITE SUR DENTS	98.94-10.3Z	2				

Getriebe,Getriebearm li.re.									P 1421	
Pos.	Bestell-Nr.	Benennung	Description	Désignation	SIZE/MASS	Stück	Farbe:		Kommentar	
92	0 67 37 42	DOPPELZINKEN RE (ANTRA	DOUBLE TINE	DENT DOUBLE	98.91-10.5B	2	bis Bauj. 2005			
	0 67 37 44	DOPPELZINKEN RE (ANTRA	DOUBLE TINE	DENT DOUBLE	98.91-10.5D	1	ab Bauj. 2006			
93	0 67 37 41	DOPPELZINKEN LI. (SILBER	DOUBLE TINE	DENT DOUBLE	98.91-10.5A	2	bis Bauj. 2005			
	0 67 37 43	DOPPELZINKEN LI. (SILBER	DOUBLE TINE	DENT DOUBLE	98.91-10.5C	1	ab Bauj. 2006			
94	0 01 00 70	6KTSCH M12x65	HEX BOLT	VIS HEXAG		2				
95	0 20 06 10	SGMU NM12	SLF LOCK NUT	ECROU AUTOFR		2				
96	0 01 11 90	6KTSCH	SCREW	VIS	M12x35 D933 8.8ZN	12				
97	0 20 06 10	SGMU	SLF LOCK. NUT	ECROU AUTOFR.	N M12 D985 8ZN	12				
98	1 63 59 90	BLECHTELLER	SHEET METAL DISC	DISQUE DE TOLE	98.94-00.14 Z	2	Grau			
99	1 61 94 60	BREITREIFENRAD	BROAD TYRE WHEEL	ROUE PNEU LARGE	98.96-37	2				
100	1 60 38 10	REIFEN	TYRE	PNEUMATIQUE	16x9,5-8 (6PR)	2				
101	1 60 38 20	SCHLAUCH	INNER TUBE	CHAMBRE A AIR	16x9,50-8	2				
102	0 64 59 50	FELGE	RIM	JANTE	202162	2				
103	0 42 20 50	RIKGL	GRV BALL BEAR	ROUL. RAIN. BILL.	6205-2 RS	2				
104	0 47 02 40	6KTSCH	SCREW	VIS	M12x25 D933 8.8ZN	2				
105	0 01 40 70	SCHEIBE	WASHER	RONDELLE	A13x40x3 D9021	2				
106	0 64 59 60	ABSCHLUSSKAPPE	WHEEL CAP	CHAPEAU	99.66-09.2	2				
107	1 41 32 00	NILOSRING	NILOSRING	RONDELLE NILOS	6206ZAV	2				
108	1 62 30 10	WICKELSCHUTZ	PROTECTION AGAINST TAN	PROTECTION D'ENTORTILLEMENT	98.96-00.46	2				
110	1 61 36 30	DOPPELKREUZGELENK	DOUBLE UNIVERSAL JOINT	ARTICULATION À CARDAN DOUBLE	98.96-25	2				
	0 01 51 70	SCHMIERNIPPEL	LUBR. NIPPLE	GRAISSEUR	AM8x1 D71412	2				
113	0 01 29 30	SPANNSTIFT	ROLL PIN	GOUPILLE SERRAGE	13x50 ISO8752	2				
113	0 20 02 80	SPANNSTIFT	ROLL PIN	GOUPILLE SERRAGE	8x50 ISO8752	2				
113	0 20 74 00	SPANNSTIFT	ROLL PIN	GOUPILLE SERRAGE	5x50 ISO8752	2				
120	1 61 35 10	ARM	ARM	BRAS	98.96-16	1	grün			
	1 61 35 12	ARM	ARM	BRAS	98.96-16 RJ	1	rot			
121	1 61 35 20	ARM	ARM	BRAS	98.96-17	1	grün			
	1 61 35 22	ARM	ARM	BRAS	98.96-17 RJ	1	rot			
	1 42 12 40	6KTSCH	SCREW	VIS	M16x40 D933 8.8ZN	10				
126	0 66 72 30	GUMMIBUCHSE	RUBBER BUSHING	DOUILLE CAOUTCHOUC	98.89-00.47	2				
127	0 01 30 90	SPANNSTIFT	ROLL PIN	GOUPILLE SERRAGE	5x36 ISO8752 ZN	2				
128	0 01 19 90	SCHEIBE	WASHER	RONDELLE	17 D1441 ST ZN	2				
129	1 61 36 80	STANGE	ROD	BARRE	98.96-34	1	grün			
	1 61 36 81	STANGE	ROD	BARRE	98.96-34 RJ	1	rot			
131	1 62 23 00	ABDECKUNG	COVERING	COUVERCLE	98.96-00.52	2				
132	1 61 92 10	BOLZEN	PIN	AXE	98.96-00.36	4				
133	0 01 52 10	SCHMIERNIPPEL	LUBR. NIPPLE	GRAISSEUR	CM8x1 D71412	4				
135	0 66 15 10	ABDECKUNG	COVERING	COUVERCLE	98.89-00.31	2				
136	0 66 15 20	STUETZBLECH	STIFFENING PLATE	TÔLE D'APPUI	98.89-00.32	2	grün			
	0 66 15 21	STUETZBLECH	STIFFENING PLATE	TÔLE D'APPUI	98.89-00.32 RJ	2	rot			
151	1 40 34 20	CLIP	CLIP	CLIP	6x19	4				

Getriebe,Getriebearm li.re.									P 1421
Pos.	Bestell-Nr.	Benennung	Description	Désignation	SIZE/MASS	Stück	Farbe:		Kommentar
152	1 40 35 30	GEROLLTE LD-BUCHSE	BUSH	DOUILLE	40x44x30 B09	8			
153	0 01 10 60	6KTSCH	SCREW	VIS	M6x16 D933 8.8ZN	4			
154	0 41 25 70	SGMU	SLF LOCK. NUT	ECROU AUTOFR.	N M6 D985 8ZN	4			
170	1 42 02 10	6KTSCH	SCREW	VIS	M10x40 D931 8.8VP	8			
171	0 01 19 40	6KTMU	HEX NUT	ECROU HEXAG.	NM10 D985 8ZN	8			
173	1 42 02 00	FLANSCHLAGER	FLANGE BEARING	PALIER A BRIDES	INA BCJ 30	2			
175	0 01 09 80	6KTSCH	SCREW	VIS	M16x140 D933 8.8ZN	4			
176	0 01 16 60	6KTMU	HEX NUT	ECROU HEXAG.	M16 D934 8ZN	8			
182	0 48 83 00	GLEITLAGERBUCHSE	BUSH	DOUILLE	40x44	2			
183	0 43 99 40	PASSSCHEIBE	SHIM	CALE	40x50x0,1 D988	2			
183	0 43 99 50	PASSSCHEIBE	SHIM	CALE	40x50x0,3 D988	2			
183	0 43 99 60	PASSSCHEIBE	SHIM	CALE	40x50x1,0 D988	2			
184	0 01 25 20	SPANNSTIFT	ROLL PIN	GOUPILLE SERRAGE	5x60 ISO8752	2			
184	0 01 27 50	SPANNSTIFT	ROLL PIN	GOUPILLE SERRAGE	8x60 ISO8752	2			
184	0 01 29 50	SPANNSTIFT	ROLL PIN	GOUPILLE SERRAGE	13x60 ISO8752	2			
185	1 61 76 00	ZAPFEN	PIROT	GROUPELLE	98.96-27	2	grün		
	1 61 76 01	ZAPFEN	PIROT	GROUPELLE	98.96-27 RJ	2	rot		
187	1 40 80 30	SCHMIERNIPPEL	LUBR. NIPPLE	GRAISSEUR	AM12 D71412	2			
195	1 42 05 40	SCHMIERNIPPEL	LUBR. NIPPLE	GRAISSEUR	BM12 D71412	2			
202	0 40 69 60	6KTSCH	SCREW	VIS	M16x190 D931 8.8ZN	3			
203	0 41 22 00	SGMU	SLF LOCK. NUT	ECROU AUTOFR.	N M6 D985 8ZN	3			
204	0 48 23 40	6KTSCH	SCREW	VIS	M16x30 D933 8.8VP	2			
	1 40 50 40	6KTSCH	SCREW	VIS	M16x45 D933 10.9VP	4			
	0 45 30 20	SPANNSCHEIBE	WASHER	RONDELLE		4			
205	0 40 69 60	6KTSCH	SCREW	VIS	M16x190 D931 8.8ZN	4			
206	0 47 72 50	DICHTSCHEIBE	SEALING DISC	DISQUE DE GARNITURE	18,2x25,4x2,5	8			
207	0 41 22 00	SGMU	SLF LOCK. NUT	ECROU AUTOFR.	N M16 D985 8ZN	4			
210	0 48 14 30	6KTSCH	SCREW	VIS	M12x55 D931 8.8VP	4			
211	0 47 50 70	SPANNSTIFT	ROLL PIN	GOUPILLE SERRAGE	8x8 ISO8752	2			
220	1 62 20 80	VERKLEIDUNG	COVERING	COUVERCLE	98.96-00.57	1	grün		
	1 62 20 81	VERKLEIDUNG	COVERING	COUVERCLE	98.96-00.57 RJ	1	rot		
	1 60 31 00	MOOSGUMMI (KLEBEND)	MOSS RUBBER	CAOUTCHOUC MOUSSE	99.67-00.59	1			
221	0 68 88 10	DISTANZROHR	DSTANCE TUBE	TUBE DE DISTANCE	98.94-00.205	3	grün		
	0 68 88 11	DISTANZROHR	DSTANCE TUBE	TUBE DE DISTANCE	98.94-00.205 RJ	3	rot		
222	0 68 99 40	GEWINDEBUCHSE	THREADED BUSH	MANCHON FILETÉ	98.94-116.2	1	grün		
	0 68 99 41	GEWINDEBUCHSE	THREADED BUSH	MANCHON FILETÉ	98.94-116.2 RJ	1	rot		
225	0 67 34 40	GETRIEBEGEHAEUSE	GEARBOX	BOITE DE VITESSE	98.91-00.1	1	grün		
	0 67 34 41	GETRIEBEGEHAEUSE	GEARBOX	BOITE DE VITESSE	98.91-00.1 RJ	1	rot		
226	0 44 99 10	ENTLUEFTUNGSVENTIL	RELIEF VALVE	SOUPAPE D'AERAGE	M18x1,5	1			

Z 905 Pro



Achtung

Bei der Montage auf Lage des Zinkens, Zinkenhalters und Zinkenklemmstücks achten!

X

Ansicht X

8°

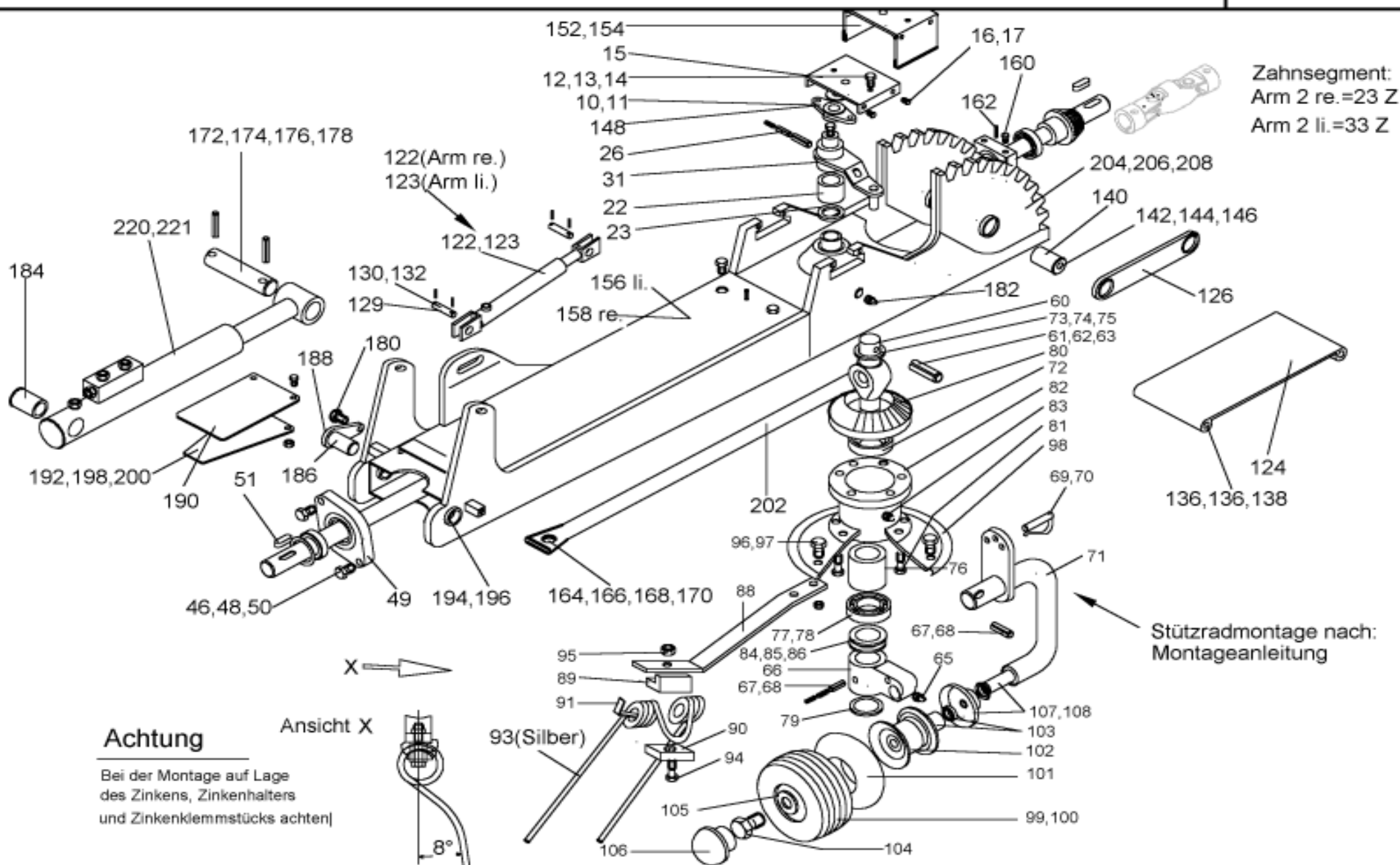
92(Antrazit)

Stützradmontage nach:
Montageanleitung

Arm 3 re.									P 1421
Pos.	Bestell-Nr.	Benennung	Description	Désignation	SIZE/MASS	Stück	Farbe:		Kommentar
10	1 61 70 00	LAGERSCHALE	BEARING	COUSSINET	98.96-00.8	4	grün		
	1 61 70 01	LAGERSCHALE	BEARING	COUSSINET	98.96-00.8 RJ	4	rot		
11	1 41 15 20	GLEITLAGERBUCHSE	BUSH	DOUILLE	IGUS GSM-5055-20	2			
12	0 45 86 40	SPANNSTIFT	ROLL PIN	GOUPILLE SERRAGE	16x20 ISO8752 ZN	4			
13	1 42 02 10	6KTSCH	SCREW	VIS	M10x40 D931 8.8VP	4			
14	1 42 02 30	6KTMU	HEX NUT	ECROU HEXAG.	M10 D6923 8ZN	4			
15	1 61 70 10	LAGERBRUECKE	BEARING BRIDGE	PONT DE PALIER	98.96-00.9	2	grün		
	1 61 70 11	LAGERBRUECKE	BEARING BRIDGE	PONT DE PALIER	98.96-00.9 RJ	2	rot		
16	1 41 25 70	6KTSCH	SCREW	VIS	M10x30 D933 8.8ZN	6			
17	1 42 02 30	6KTMU	HEX NUT	ECROU HEXAG.	M10 D6923 8ZN	8			
20	1 61 35 70	ARM	ARM	BRAS	98.96-14	1	grün		
	1 61 35 71	ARM	ARM	BRAS	98.96-14 RJ	1	rot		
21	1 61 35 80	ARM	ARM	BRAS	98.96-15	1	grün		
	1 61 35 81	ARM	ARM	BRAS	98.96-15 RJ	1	rot		
22	0 48 83 00	GLEITLAGERBUCHSE	BUSH	DOUILLE	40x44	2			
23	0 43 99 40	PASSSCHEIBE	SHIM	CALE	40x50x0,1 D988	2			
	0 43 99 50	PASSSCHEIBE	SHIM	CALE	40x50x0,3 D988	2			
	0 43 99 60	PASSSCHEIBE	SHIM	CALE	40x50x1,0 D988	2			
26	0 01 25 20	SPANNSTIFT	ROLL PIN	GOUPILLE SERRAGE	5x60 ISO8752	2			
	0 01 27 50	SPANNSTIFT	ROLL PIN	GOUPILLE SERRAGE	8x60 ISO8752	2			
	0 01 29 50	SPANNSTIFT	ROLL PIN	GOUPILLE SERRAGE	13x60 ISO8752	2			
27	1 42 26 50	PASFED	SHIM	CALE	A8x5x50 D6885	2			
28	1 61 34 60	KEGELRAD	BEVEL GEAR	PIGNON CON.	98.96-00.3	2			
29	0 48 14 30	6KTSCH	SCREW	VIS	M12x55 D931 8.8VP	4			
30	0 47 50 70	SPANNSTIFT	ROLL PIN	GOUPILLE SERRAGE	8x8 ISO8752	2			
31	1 61 71 30	ZAPFEN	PIROT	GROUPELLE	98.96-28	2	grün		
	1 61 71 32	ZAPFEN	PIROT	GROUPELLE	98.96-28 RJ	2	rot		
32	0 66 72 30	GUMMIBUCHSE	RUBBER BUSHING	DOUILLE CAOUTCHOUC	98.89-00.47	2			
33	0 01 30 90	SPANNSTIFT	ROLL PIN	GOUPILLE SERRAGE	5x36 ISO8752 ZN	2			
34	0 01 19 90	SCHEIBE	WASHER	RONDELLE	17 D1441 ST ZN	2			
35	1 61 74 90	STANGE	ROD	BARRE	98.96-00.12	2	grün		
	1 61 74 91	STANGE	ROD	BARRE	98.96-00.12 RJ	2	rot		
36	0 01 19 90	SCHEIBE	WASHER	RONDELLE	17 D1441 ST ZN	2			
37	0 01 30 90	SPANNSTIFT	ROLL PIN	GOUPILLE SERRAGE	5x36 ISO8752 ZN	2			
38	1 42 06 20	TELLERFED	DISC SPRING	RESSORT A DISQUE	JTEM-16 IGUS	2			
40	0 63 47 50	KREUZGELENK	UNIVERSAL JOINT	ARTICULATION A CARDAN	99.66-01-33	2			
41	0 01 51 70	SCHMIERNIPPEL	LUBR. NIPPLE	GRAISSEUR	AM8x1 D71412	2			
42	0 01 29 30	SPANNSTIFT	ROLL PIN	GOUPILLE SERRAGE	13x50 ISO8752	2			
	0 20 02 80	SPANNSTIFT	ROLL PIN	GOUPILLE SERRAGE	8x50 ISO8752	2			
	0 20 74 00	SPANNSTIFT	ROLL PIN	GOUPILLE SERRAGE	5x50 ISO8752	2			
45	1 61 78 50	WELLE	SHAFT	ARBRE	98.96-00.18	2			

Arm 3 re.								P 1421
Pos.	Bestell-Nr.	Benennung	Description	Désignation	SIZE/MASS	Stück	Farbe:	Kommentar
46	0 01 26 10	SPANNSTIFT	ROLL PIN	GOUPILLE SERRAGE	6x40 ISO8752	4		
	0 40 71 50	SPANNSTIFT	ROLL PIN	GOUPILLE SERRAGE	3,5x40 ISO8752 ZN	4		
48	0 44 01 70	STUETZSCHEIBE	SUPPORTING RING	RONDELLE BAGUE D. FRE.	30x42x2.5 D988	8		
49	0 47 63 10	FLANSCHLAGEREINHEIT	FLANGED BEARING UNITY	UNITÉ PALIER À BRIDES	FGF 76206 2RS	2		
50	0 01 19 80	6KTMU	HEX NUT	ECROU HEXAG.	NM10 D985 8ZN	4		
51	0 01 36 80	PASFED	FLAT KEY	CLAV. NOYEE	A8x7x56 D6885	2		
52	0 01 28 40	SPANNSTIFT	ROLL PIN	GOUPILLE SERRAGE	10x60 ISO8752	4		
53	0 20 02 70	SPANNSTIFT	ROLL PIN	GOUPILLE SERRAGE	6x60 ISO8752	4		
54	0 47 46 80	MEHRZWECKFETT	GREASE	GRAISSE	D51825 K2K	1		
55	1 40 35 30	GEROLLTE LD-BUCHSE	BUSH	DOUILLE	40x44x30 B09	8		
56	0 01 52 10	SCHMIERNIPPEL	LUBR. NIPPLE	GRAISSEUR	CM8x1 D71412	4		
60	0 64 60 10	STUETZWELLE	SUPPORT SHAFT	ARBRE DE SUPPORT	98.90-00.52	2		
61	0 01 29 30	SPANNSTIFT	ROLL PIN	GOUPILLE SERRAGE	13x50 ISO8752	2		
62	0 20 02 80	SPANNSTIFT	ROLL PIN	GOUPILLE SERRAGE	8x50 ISO8752	2		
63	0 20 74 00	SPANNSTIFT	ROLL PIN	GOUPILLE SERRAGE	5x50 ISO8752	2		
65	0 01 51 70	SCHMIERNIPPEL	LUBR. NIPPLE	GRAISSEUR	AM8x1 D71412	2		
66	0 63 72 50	RADHALTER	WHEEL HOLDER	SUPPORT ROUE SOUDE	98.94-00.4	2	grün	
	1 63 60 60	RADHALTER	WHEEL HOLDER	SUPPORT ROUE SOUDE	98.94-00.4 RJ	2	rot	
67	0 01 31 70	SPANNSTIFT	ROLL PIN	GOUPILLE SERRAGE	8x50 ISO8752 ZN	4		
68	0 20 02 50	SPANNSTIFT	ROLL PIN	GOUPILLE SERRAGE	5x50 ISO8752 ZN	4		
69	1 62 47 40	STECKER	PLUG	FICHE	98.96-36	2		
70	0 01 49 90	KLAPPSTECKER	LINCH PIN	FICHE A CLAPET	5x32 D11023 ZN	2		
71	1 61 94 91	RADBUEGEL	WHEEL BRACKET	SUPPORT DE ROUE	98.96-38	2	grün	
	1 61 94 91	RADBUEGEL	WHEEL BRACKET	SUPPORT DE ROUE	98.96-38 RJ	2	rot	
72	1 40 89 90	RIKGL	GRV BALL BEAR	ROUL. RAIN. BILL.	6208 2RS D625	2		
73	0 43 99 40	PASSSCHEIBE	SHIM	CALE	40x50x0,1 D988	2		
74	0 43 99 50	PASSSCHEIBE	SHIM	CALE	40x50x0,3 D988	2		
75	0 43 99 60	PASSSCHEIBE	SHIM	CALE	40x50x10 D988	2		
76	0 63 76 41	DISTANZROHR	DISTANCE TUBE	TUBE DE DISTANCE	98.94-00.15 A	2		
77	0 65 56 70	RIKGL	GRV BALL BEAR	ROUL. RAIN. BILL.	6007 RS D625	2		
78	0 41 25 40	PASSSCHEIBE	SHIM	CALE	35x45x0,5	2		
79	0 65 56 60	ABDECKSCHEIBE	COVER DISC	DISQUE COUVERCLE	98.94-00.18	8		
80	1 61 34 70	KREISELPELLERRAD	DRIVE WHEEL	ROUE PLEINE	98.96-00.4	2		
81	0 46 87 10	6KTSCH	SCREW	VIS	M12x45 D933 8.8ZN	12		
82	0 64 13 21	KREISELNABE	ROTOR HUB	MOYEU GYROSCOPE	98.94-28 A	2	grün	
	0 64 13 22	KREISELNABE	ROTOR HUB	MOYEU GYROSCOPE	98.94-28 A RJ	2	rot	
83	0 40 65 90	SCHMIERNIPPEL	LUBR. NIPPLE	GRAISSEUR	8x1 H1SFG	2		
84	0 41 25 50	PASSSCHEIBE	SHIM	CALE	35x45x0,3 D988 ST	2		
85	0 41 25 60	PASSSCHEIBE	SHIM	CALE	35x45x0,1 D988 ST	2		
86	0 43 44 70	PASSSCHEIBE	SHIM	CALE	35x45x1,0 D988 ST	2		

Arm 3 re.								P 1421	
Pos.	Bestell-Nr.	Benennung	Description	Désignation	SIZE/MASS	Stück	Farbe:	Kommentar	
88	0 67 01 61	ZINKENTRAEGER	TINE CARRIER	BRAS PORTE-DENTS	98.91-10 A	6	grün		
	0 67 01 62	ZINKENTRAEGER	TINE CARRIER	BRAS PORTE-DENTS	98.91-10 A RJ	6	rot		
89	0 67 37 00	ZINKENHALTER	TINE SUPPORT	SUPPORT DENTS	98.91-10.1Z	2			
90	0 67 37 20	ZINKENKLEMMSTÜCK	TINE CLAMPING UNIT	PIECE A BORNES DE DENT	98.91-10.2Z	2	bis Bauj. 2005		
	0 67 37 21	ZINKENKLEMMSTÜCK	TINE CLAMPING UNIT	PIECE A BORNES DE DENT	98.91-10.2A	2	ab Bauj. 2006		
91	0 67 37 30	ZINKENTSICHERUNG	TINE SAFETY DEVICE	SECURITE SUR DENTS	98.91-10.3 Z	2			
92	0 67 37 42	DOPPELZINKEN RE (ANTRA	DOUBLE TINE	DENT DOUBLE	98.91-10.5B	2	bis Bauj. 2005		
	0 67 37 44	DOPPELZINKEN RE (ANTRA	DOUBLE TINE	DENT DOUBLE	98.91-10.5D	2	ab Bauj. 2006		
94	0 01 00 70	6KTSCH M12x65	HEX BOLT	VIS HEXAG		2			
95	0 20 06 10	SGMU NM12	SLF LOCK NUT	ECROU AUTOFR		2			
96	0 01 11 90	6KTSCH	SCREW	VIS	M12x35 D933 8.8ZN	12			
97	0 20 06 10	SGMU	SLF LOCK. NUT	ECROU AUTOFR.	N M12 D985 8ZN	12			
98	1 63 59 90	BLECHTELLER	SHEET METAL DISC	DISQUE DE TOLE	98.94-00.14 Z	2			
99	0 65 84 60	STUETZRAD	SUPPORT WHEEL	ROUE SUPPORT	99.70-17-01	6			
100	0 44 48 90	REIFEN	TYRE	PNEUMATIQUE	16x6,50-8	2			
101	0 41 24 60	SCHLAUCH	INNER TUBE	CHAMBRE A AIR	16x6,50-8	2			
102	0 65 84 90	FELGE	RIM	JANTE	99.70-17-01-01	2			
103	0 45 04 60	RIKGL	GRV BALL BEAR	ROUL. RAIN. BILL.	6205-2 RS	2			
	0 65 68 50	DISTANZROHR	DISTANCE TUBE	TUBE DE DISTANCE	30x1,5x34				
104	0 47 02 40	6KTSCH	SCREW	VIS	M12x25 D933 8.8ZN	2			
105	0 01 40 70	SCHEIBE	WASHER	RONDELLE	A13x40x3 D9021	2			
106	0 61 82 40	ABSCHLUSSKAPPE	WHEEL CAP	CHAPEAU	99.66-09.2	2			
107	0 44 57 70	NILOSRING	RING	RONDELLE	6205ZAV	2			
	1 62 30 20	DISTANZRING	DISTANCE RING	ANNEAU DE DISTANCE	98.96-00.47	2			
108	1 63 09 30	WICKELSCHUTZ	PROTECTION AGAINST TAN	PROTECTION D'ENTORTILLEMENT	98.96-00:49	2			
110	1 62 22 90	ABDECKUNG	COVERING	COUVERCLE	98.96-00.51	2			
111	1 40 34 20	CLIP	CLIP	CLIP	6x19	4			

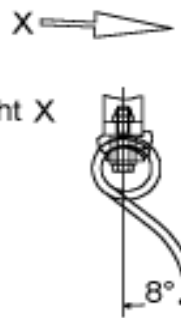


Zahnsegment:
Arm 2 re.=23 Z
Arm 2 li.=33 Z

Achtung

Bei der Montage auf Lage
des Zinkens, Zinkenhalters
und Zinkenklemmstücks achten!

Ansicht X

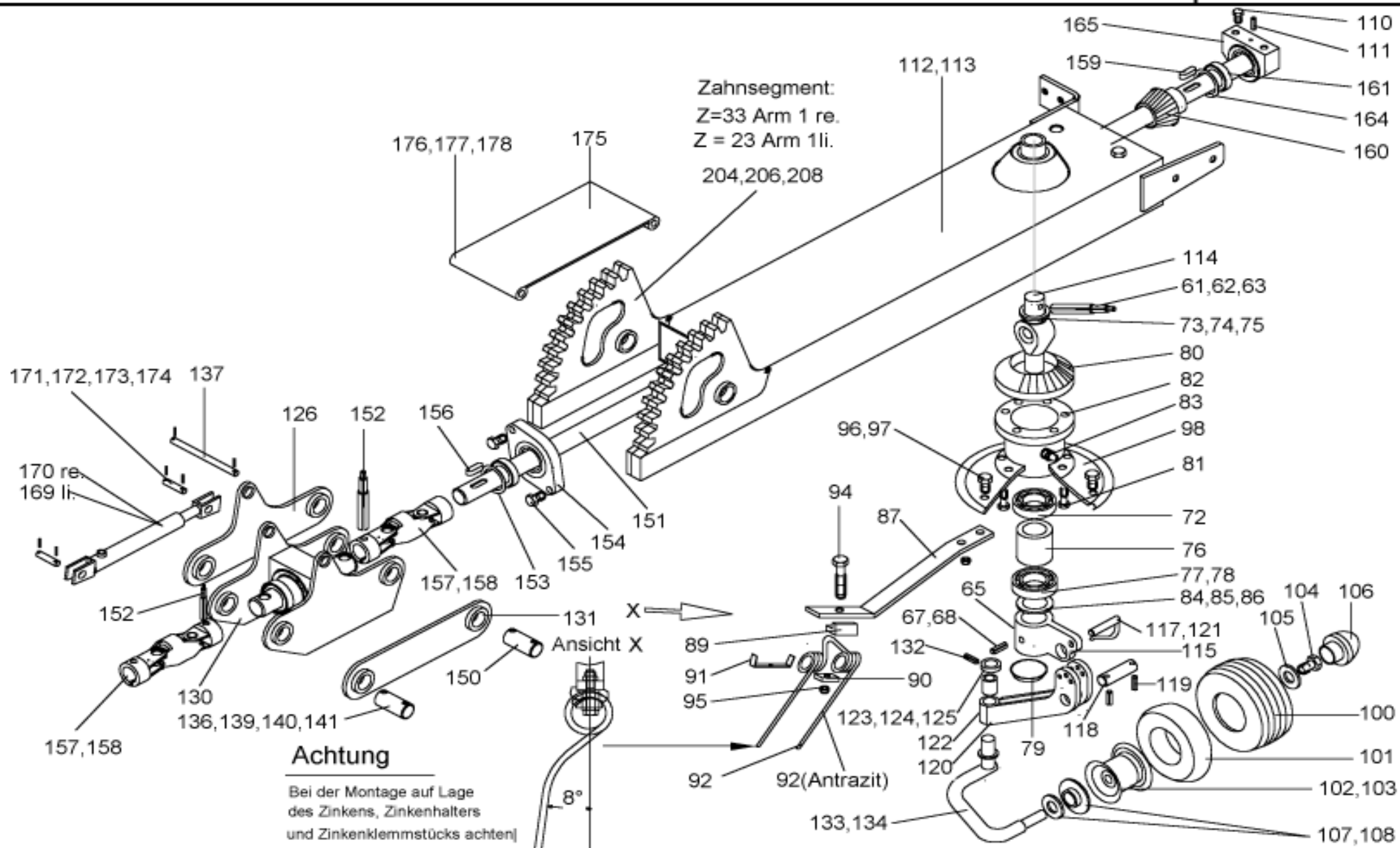


Arm 2 re.									P 1421-4	
Pos.	Bestell-Nr.	Benennung	Description	Désignation	SIZE/MASS	Stück	Farbe:		Kommentar	
10	1 61 70 00	LAGERSCHALE	BEARING	COUSSINET	98.96-00.8	4	grün			
	1 61 70 01	LAGERSCHALE	BEARING	COUSSINET	98.96-00.8 RJ	4	rot			
11	1 41 15 20	GLEITLAGERBUCHSE	BUSH	DOUILLE	IGUS GSM-5055-20	2				
12	0 45 86 40	SPANNSTIFT	ROLL PIN	GOUPILLE SERRAGE	16x20 ISO8752 ZN	4				
13	1 42 02 10	6KTSCH	SCREW	VIS	M10x40 D931 8.8VP	4				
14	1 42 02 30	6KTMU	HEX NUT	ECROU HEXAG.	M10 D6923 8ZN	4				
15	1 61 70 10	LAGERBRUECKE	BEARING BRIDGE	PONT DE PALIER	98.96-00.9	2	grün			
	1 61 70 11	LAGERBRUECKE	BEARING BRIDGE	PONT DE PALIER	98.96-00.9 RJ	2	rot			
16	1 41 25 70	6KTSCH	SCREW	VIS	M10x30 D933 8.8ZN	6				
17	1 42 02 30	6KTMU	HEX NUT	ECROU HEXAG.	M10 D6923 8ZN	8				
22	0 48 83 00	GLEITLAGERBUCHSE	BUSH	DOUILLE	40x44	2				
23	0 43 99 40	PASSSCHEIBE	SHIM	CALE	40x50x0,1 D988	2				
	0 43 99 50	PASSSCHEIBE	SHIM	CALE	40x50x0,3 D988	2				
	0 43 99 60	PASSSCHEIBE	SHIM	CALE	40x50x1,0 D988	2				
26	0 01 25 20	SPANNSTIFT	ROLL PIN	GOUPILLE SERRAGE	5x60 ISO8752	2				
	0 01 27 50	SPANNSTIFT	ROLL PIN	GOUPILLE SERRAGE	8x60 ISO8752	2				
	0 01 29 50	SPANNSTIFT	ROLL PIN	GOUPILLE SERRAGE	13x60 ISO8752	2				
31	1 61 71 30	ZAPFEN	PIROT	GROUPILLE	98.96-28	2	grün			
	1 61 71 31	ZAPFEN	PIROT	GROUPILLE	98.96-28 RJ	2	rot			
32	1 62 96 70	GUMMIBUCHSE	RUBBER BUSHING	DOUILLE CAOUTCHOUC	98.96-00.61	2				
33	0 01 30 90	SPANNSTIFT	ROLL PIN	GOUPILLE SERRAGE	5x36 ISO8752 ZN	2				
34	0 01 19 90	SCHEIBE	WASHER	RONDELLE	17 D1441 ST ZN	2				
35	1 61 74 90	STANGE	ROD	BARRE	98.96-00.12	2	grün			
	1 61 74 91	STANGE	ROD	BARRE	98.96-00.12 RJ	2	rot			
36	0 01 19 90	SCHEIBE	WASHER	RONDELLE	17 D1441 ST ZN	2				
37	0 01 30 90	SPANNSTIFT	ROLL PIN	GOUPILLE SERRAGE	5x36 ISO8752 ZN	2				
38	1 42 06 20	TELLERFED	DISC SPRING	RESSORT A DISQUE	JTEM-16 IGUS	2				
46	0 01 26 10	SPANNSTIFT	ROLL PIN	GOUPILLE SERRAGE	6x40 ISO8752	4				
	0 40 71 50	SPANNSTIFT	ROLL PIN	GOUPILLE SERRAGE	3,5x40 ISO8752 ZN	4				
48	0 44 01 70	STUETZSCHEIBE	SUPPORTING RING	RONDELLE BAGUE D. FRE.	30x42x2.5 D988	8				
49	0 47 63 10	FLANSLAGEREINHEIT	FLANGED BEARING UNITY	UNITÉ PALIER À BRIDES	FGF 76206 2RS	2				
50	0 20 05 20	6KTMU	HEX NUT	ECROU HEXAG.	M10 D934 8ZN	4				
51	0 01 36 80	PASFED	FLAT KEY	CLAV. NOYEE	A8x7x56 D6885	2				
60	0 64 60 10	STUETZWELLE	SUPPORT SHAFT	ARBRE DE SUPPORT	98.90-00.52	2				
61	0 01 29 30	SPANNSTIFT	ROLL PIN	GOUPILLE SERRAGE	13x50 ISO8752	2				
62	0 20 02 80	SPANNSTIFT	ROLL PIN	GOUPILLE SERRAGE	8x50 ISO8752	2				
63	0 20 74 00	SPANNSTIFT	ROLL PIN	GOUPILLE SERRAGE	5x50 ISO8752	2				
65	0 01 51 70	SCHMIERNIPPEL	LUBR. NIPPLE	GRAISSEUR	AM8x1 D71412	2				
66	0 63 72 50	RADHALTER	WHEEL HOLDER	SUPPORT ROUE SOUDE	98.94-00.4	2	grün			
	1 63 60 60	RADHALTER	WHEEL HOLDER	SUPPORT ROUE SOUDE	98.94-00.4 RJ	2	rot			
67	0 01 31 70	SPANNSTIFT	ROLL PIN	GOUPILLE SERRAGE	8x50 ISO8752 ZN	4				

Arm 2 re.										P 1421-4
Pos.	Bestell-Nr.	Benennung	Description	Désignation	SIZE/MASS	Stück	Farbe:	Kommentar		
68	0 20 02 50	SPANNSTIFT	ROLL PIN	GOUPILLE SERRAGE	5x50 ISO8752 ZN	4				
69	1 62 47 40	STECKER	PLUG	FICHE	98.96-36	2				
70	0 01 49 90	KLAPPSTECKER	LINCH PIN	FICHE A CLAPET	5x32 D11023 ZN	2				
71	1 61 94 90	RADBUEGEL	WHEEL BRACKET	SUPPORT DE ROUE	98.96-38	2	grün			
	1 61 94 91	RADBUEGEL	WHEEL BRACKET	SUPPORT DE ROUE	98.96-38 RJ	2	rot			
72	1 40 89 90	RIKGL	GRV BALL BEAR	ROUL. RAIN. BILL.	6208 2RS D625	2				
73	0 43 99 40	PASSSCHEIBE	SHIM	CALE	40x50x0,1 D988	2				
74	0 43 99 50	PASSSCHEIBE	SHIM	CALE	40x50x0,3 D988	2				
75	0 43 99 60	PASSSCHEIBE	SHIM	CALE	40x50x10 D988	2				
76	0 63 76 41	DISTANZROHR	DISTANCE TUBE	TUBE DE DISTANCE	98.94-00.15 A	2				
77	0 65 56 70	RIKGL	GRV BALL BEAR	ROUL. RAIN. BILL.	6007 RS D625	2				
78	0 41 25 40	PASSSCHEIBE	SHIM	CALE	35x45x0,5	2				
79	0 65 56 60	ABDECKSCHEIBE	COVER DISC	DISQUE COUVERCLE	98.94-00.18	8				
80	1 61 34 70	KREISELSELLERRAD	DRIVE WHEEL	ROUE PLEINE	98.96-00.4	2				
81	0 46 87 10	6KTSCH	SCREW	VIS	M12x45 D933 8.8ZN	12				
82	0 64 13 21	KREISELNABE	ROTOR HUB	MOYEU GYROSCOPE	98.94-28 A	2	grün			
	0 64 13 22	KREISELNABE	ROTOR HUB	MOYEU GYROSCOPE	98.94-28 A RJ	2	rot			
83	0 40 65 90	SCHMIERNIPPEL	LUBR. NIPPLE	GRAISSEUR	8x1 H1SFG	2				
84	0 41 25 50	PASSSCHEIBE	SHIM	CALE	35x45x0,3 D988 ST	2				
85	0 41 25 60	PASSSCHEIBE	SHIM	CALE	35x45x0,1 D988 ST	2				
86	0 43 44 70	PASSSCHEIBE	SHIM	CALE	35x45x1,0 D988 ST	2				
88	0 67 01 71	ZINKENTRAEGER	TINE CARRIER	BRAS PORTE-DENTS	98.91-11 A	6	grün			
	0 67 01 72	ZINKENTRAEGER	TINE CARRIER	BRAS PORTE-DENTS	98.91-11 A RJ	6	rot			
89	0 67 37 00	ZINKENHALTER	TINE SUPPORT	SUPPORT DENTS	98.91-10.1Z	2				
90	0 67 37 20	ZINKENKLEMMSTÜCK	TINE CLAMPING UNIT	PIECE A BORNES DE DENT	98.91-10.2Z	2	bis Bauj. 2005			
	0 67 37 21	ZINKENKLEMMSTÜCK	TINE CLAMPING UNIT	PIECE A BORNES DE DENT	98.91-10.2A	2	ab Bauj. 2006			
91	0 67 37 30	ZINKENTSICHERUNG	TINE SAFETY DEVICE	SECURITE SUR DENTS	98.94-15.3Z	2				
93	0 67 37 41	DOPPELZINKEN LI. (SILBER	DOUBLE TINE	DENT DOUBLE	98.91-10.5A	2	bis Bauj. 2005			
	0 67 37 43	DOPPELZINKEN LI. (SILBER	DOUBLE TINE	DENT DOUBLE	98.91-10.5C	2	ab Bauj. 2006			
94	0 01 00 70	6KTSCH M12x65	HEX BOLT	VIS HEXAG		2				
95	0 20 06 10	SGMU NM12	SLF LOCK NUT	ECROU AUTOFR		2				
96	0 01 11 90	6KTSCH	SCREW	VIS	M12x35 D933 8.8ZN	12				
97	0 20 06 10	SGMU	SLF LOCK. NUT	ECROU AUTOFR.	N M12 D985 8ZN	12				
98	1 63 59 90	BLECHTELLER	SHEET METAL DISC	DISQUE DE TOLE	98.94-00.14 Z	2				
99	0 65 84 60	STUETZRAD	SUPPORT WHEEL	ROUE SUPPORT	99.70-17-01	2				
100	0 44 48 90	REIFEN	TYRE	PNEUMATIQUE	16x6,50-8	2				
101	0 41 24 60	SCHLAUCH	INNER TUBE	CHAMBRE A AIR	16x6,50-8	2				
102	0 65 84 90	FELGE	RIM	JANTE	99.70-17-01-01	2				
103	0 45 04 60	RIKGL	GRV BALL BEAR	ROUL. RAIN. BILL.	6205-2 RS	2				
	0 65 68 50	DISTANZROHR	DISTANCE TUBE	TUBE DE DISTANCE	30x1,5x34					
104	0 47 02 40	6KTSCH	SCREW	VIS	M12x25 D933 8.8ZN	2				

Arm 2 re.									P 1421-4
Pos.	Bestell-Nr.	Benennung	Description	Désignation	SIZE/MASS	Stück	Farbe:		Kommentar
105	0 01 40 70	SCHEIBE	WASHER	RONDELLE	A13x40x3 D9021	2			
106	0 61 82 40	ABSCHLUSSKAPPE	WHEEL CAP	CHAPEAU	99.66-09.2	2			
107	0 44 57 70	NILOSRING	RING	RONDELLE	6205ZAV	2			
	1 62 30 20	DISTANZRING	DISTANCE RING	ANNEAU DE DISTANCE	98.96-00.47	2			
108	1 63 09 30	WICKELSCHUTZ	PROTECTION AGAINST TAN	PROTECTION D'ENTORTILLEMENT	98.96-00:49	2			
122	1 61 54 70	ZYLINDER	CYLINDER	CYLINDRE	98.96-53	1			
123	1 61 54 71	ZYLINDER	CYLINDER	CYLINDRE	98.96-53A	1			
124	1 62 19 50	ABDECKUNG	COVERING	COUVERCLE	98.96-00.50	2			
126	1 61 91 90	LAGERLASCHE	BEARING JOINT BAR	COUVRE-JOINT DE PALIER	98.96-00.19	2	grün		
	1 61 91 91	LAGERLASCHE	BEARING JOINT BAR	COUVRE-JOINT DE PALIER	98.96-00.19 RJ	2	rot		
129	1 53 30 00	BOLZEN	PIN	AXE	83.11-00.11	2			
130	0 29 46 40	SCHEIBE	WASHER	RONDELLE	A21 D125 ST ZN	4			
132	0 40 69 00	SPANNSTIFT	ROLL PIN	GOUPILLE SERRAGE	6x40 ISO8752 ZN	4			
134	0 01 40 90	SCHEIBE	WASHER	RONDELLE	A8,4 D9021 ST ZN	2			
136	1 42 06 50	6KTSCH	SCREW	VIS	M8x210 D931 8.8ZN	2			
138	1 42 01 10	6KTMU	HEX NUT	ECROU HEXAG.	M8 D6923 8ZN	2			
140	1 61 92 00	GELENKBOLZEN	HINGE BOLT	BOULON ARTICULÉ	98.96-00.35	2			
142	1 62 28 30	WINKELSTIFT	PLUG	FICHE	98.96-00.44	4			
144	0 48 61 60	SICHERUNGSRING	CIRCLIP	CIRCLIP	40x2,5 D471	4			
146	0 40 65 90	SCHMIERNIPPEL	LUBR. NIPPLE	GRAISSEUR	8x1 H1SFG	4			
148	1 42 05 40	SCHMIERNIPPEL	LUBR. NIPPLE	GRAISSEUR	BM12 D71412	2			
150	1 42 05 40	SCHMIERNIPPEL	LUBR. NIPPLE	GRAISSEUR	BM12 D71412	2			
152	1 62 19 60	ANSCHLAG	STOP	PLAQUE	98.96-00.55	2			
154	1 61 82 10	ANSCHLAG	STOP	PLAQUE	98.96-00.14	2	grün		
	1 61 82 11	ANSCHLAG	STOP	PLAQUE	98.96-00.14 RJ	2	rot		
156	1 61 35 50	ARM LI.	ARM	BRAS	98.96-12	1	grün		
	1 61 35 51	ARM LI.	ARM	BRAS	98.96-12 RJ	1	rot		
158	1 61 35 60	ARM RE.	ARM	BRAS	98.96-13	1	grün		
	1 61 35 61	ARM RE.	ARM	BRAS	98.96-13 RJ	1	rot		
160	0 48 14 30	6KTSCH	SCREW	VIS	M12x55 D931 8.8VP	4			
162	0 47 50 70	SPANNSTIFT	ROLL PIN	GOUPILLE SERRAGE	8x8 ISO8752	2			
164	0 66 72 30	GUMMIBUCHSE	RUBBER BUSHING	DOUILLE CAOUTCHOUC	98.89-00.47	2			
166	0 01 30 90	SPANNSTIFT	ROLL PIN	GOUPILLE SERRAGE	5x36 ISO8752 ZN	2			
168	0 01 19 90	SCHEIBE	WASHER	RONDELLE	17 D1441 ST ZN	4			
170	1 42 06 20	TELLERFED	DISC SPRING	RESSORT A DISQUE	JTEM-16 IGUS	4			
172	1 61 92 30	BOLZEN	PIN	AXE	98.96-00.38	1			
174	0 01 31 70	SPANNSTIFT	ROLL PIN	GOUPILLE SERRAGE	8x50 ISO8752 ZN	1			
176	1 62 28 30	WINKELSTIFT	PLUG	FICHE	98.96-00.44	1			
178	0 45 96 00	SCHEIBE	WASHER	RONDELLE	A31 D125 ST ZN	2			
180	1 40 77 90	PASSSCHRAUBE	SHOULDER SCREW	VIS	16x40 D609 8.8	4			
	1 42 72 20	6KTSCHUTZKAPPE			SW 24	4			

Arm 2 re.								P 1421-4	
Pos.	Bestell-Nr.	Benennung	Description	Désignation	SIZE/MASS	Stück	Farbe:	Kommentar	
182	0 01 51 70	SCHMIERNIPPEL	LUBR. NIPPLE	GRAISSEUR	8x1 D71412	2			
184	1 62 21 20	DISTANZBUCHSE	BUSH	DOUILLE	98.96-00.42	2			
186	0 66 12 90	BOLZEN	PIN	AXE	98.89-16	4			
188	0 01 52 10	SCHMIERNIPPEL	LUBR. NIPPLE	GRAISSEUR	CM8x1 D71412	4			
190	0 66 15 10	ABDECKUNG	COVERING	COUVERCLE	98.89-00.31	2			
192	0 66 15 20	STUETZBLECH	STIFFENING PLATE	TÔLE D'APPUI	98.89-00.32	2	grün		
	0 66 15 21	STUETZBLECH	STIFFENING PLATE	TÔLE D'APPUI	98.89-00.32 RJ	2	rot		
194	1 40 35 30	GEROLLTE LD-BUCHSE	BUSH	DOUILLE	40x44x30 B09	4			
196	0 47 46 80	MEHRZWECKFETT	GREASE	GRAISSE	D51825 K2K	1			
198	0 01 10 60	6KTSCH	SCREW	VIS	M6x16 D933 8.8ZN	4			
200	0 41 25 70	SGMU	SLF LOCK. NUT	ECROU AUTOFR.	N M6 D985 8ZN	4			
202	1 61 75 00	STANGE	ROD	BARRE	98.96-00.13	2	grün		
	1 61 75 01	STANGE	ROD	BARRE	98.96-00.13 RJ	2	rot		
204	1 61 67 20	ZAHNSEGMENT Z=23	TOOTHED SEGMENT	SEGMENT DENTÉ	98.96-00.6	2	grün		
	1 61 67 21	ZAHNSEGMENT Z=23	TOOTHED SEGMENT	SEGMENT DENTÉ	98.96-00.6 RJ	2	rot		
	1 61 67 30	ZAHNSEGMENT Z=33	TOOTHED SEGMENT	SEGMENT DENTÉ	98.96-00.7	2	grün		
	1 61 67 31	ZAHNSEGMENT Z=33	TOOTHED SEGMENT	SEGMENT DENTÉ	98.96-00.7 RJ	2	rot		
206	1 40 32 50	6KTSCH	HEX BOLT	VIS HEXAG	M 10x40 D931	2			
208	1 42 06 60	SPANNSTIFT	ROLL PIN	GOUPILLE SERRAGE	13x20 ISO8752	4			
220	1 61 54 50	ZYLINDER	CYLINDER	CYLINDRE	98.96-51	1			
	1 62 96 00	DICHTSATZ	PACKING SET	GARNITURE DE JOINT	98.96-51-01	1			
221	1 61 54 60	ZYLINDER	CYLINDER	CYLINDRE	98.96-52	1			
	1 62 96 10	DICHTSATZ	PACKING SET	GARNITURE DE JOINT	98.96-52-01	1			

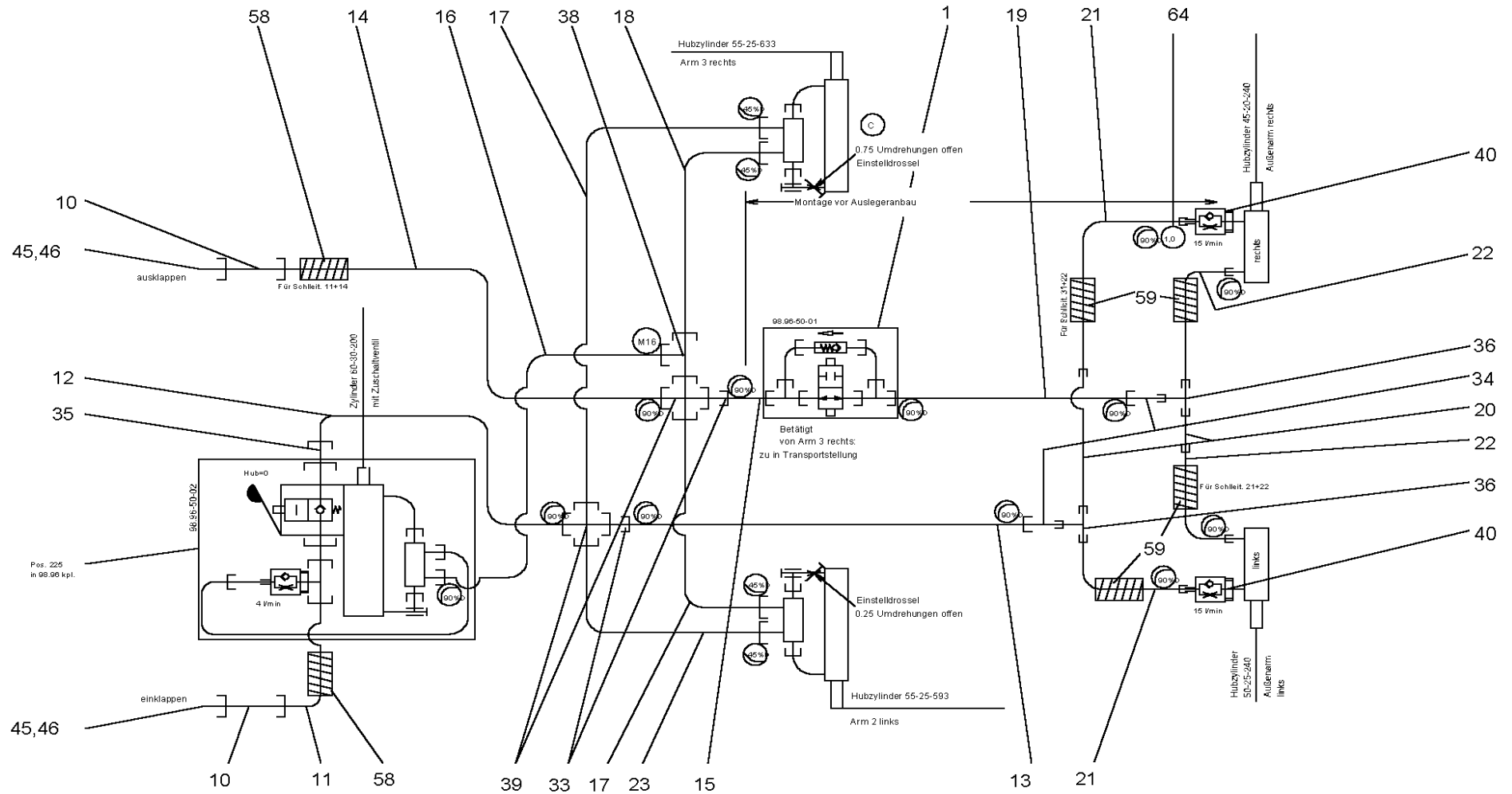


Achtung
 Bei der Montage auf Lage
 des Zinkens, Zinkenhalters
 und Zinkenklemmstücks achten!

Arm 1 re.										P 1421-5	
Pos.	Bestell-Nr.	Benennung	Description	Désignation	SIZE/MASS	Stück	Farbe:		Kommentar		
61	0 01 29 30	SPANNSTIFT	ROLL PIN	GOUPILLE SERRAGE	13x50 ISO8752	2					
62	0 20 02 80	SPANNSTIFT	ROLL PIN	GOUPILLE SERRAGE	8x50 ISO8752	2					
63	0 20 74 00	SPANNSTIFT	ROLL PIN	GOUPILLE SERRAGE	5x50 ISO8752	2					
65	0 01 51 70	SCHMIERNIPPEL	LUBR. NIPPLE	GRAISSEUR	AM8x1 D71412	2					
67	0 01 31 70	SPANNSTIFT	ROLL PIN	GOUPILLE SERRAGE	8x50 ISO8752 ZN	4					
68	0 20 02 50	SPANNSTIFT	ROLL PIN	GOUPILLE SERRAGE	5x50 ISO8752 ZN	4					
72	1 40 89 90	RIKGL	GRV BALL BEAR	ROUL. RAIN. BILL.	6208 2RS D625	2					
73	0 43 99 40	PASSSCHEIBE	SHIM	CALE	40x50x0,1 D988	2					
74	0 43 99 50	PASSSCHEIBE	SHIM	CALE	40x50x0,3 D988	2					
75	0 43 99 60	PASSSCHEIBE	SHIM	CALE	40x50x10 D988	2					
76	0 63 76 41	DISTANZROHR	DISTANCE TUBE	TUBE DE DISTANCE	98.94-00.15 A	2					
77	0 65 56 70	RIKGL	GRV BALL BEAR	ROUL. RAIN. BILL.	6007 RS D625	2					
78	0 41 25 40	PASSSCHEIBE	SHIM	CALE	35x45x0,5	2					
79	0 65 56 60	ABDECKSCHEIBE	COVER DISC	DISQUE COUVERCLE	98.94-00.18	8					
80	1 61 34 70	KREISELPELLERRAD	DRIVE WHEEL	ROUE PLEINE	98.96-00.4	2					
81	0 46 87 10	6KTSCH	SCREW	VIS	M12x45 D933 8.8ZN	12					
82	0 64 13 21	KREISELNABE	ROTOR HUB	MOYEU GYROSCOPE	98.94-28 A	2	grün				
	0 64 13 22	KREISELNABE	ROTOR HUB	MOYEU GYROSCOPE	98.94-28 A RJ	2	rot				
83	0 40 65 90	SCHMIERNIPPEL	LUBR. NIPPLE	GRAISSEUR	8x1 H1SFG	2					
84	0 41 25 50	PASSSCHEIBE	SHIM	CALE	35x45x0,3 D988 ST	2					
86	0 43 44 70	PASSSCHEIBE	SHIM	CALE	35x45x1,0 D988 ST	2					
87	0 67 01 61	ZINKENTRAEGER	TINE CARRIER	BRAS PORTE-DENTS	98.91-10 A	6	grün				
	0 67 01 62	ZINKENTRAEGER	TINE CARRIER	BRAS PORTE-DENTS	98.91-10 A RJ	6	rot				
89	0 67 37 00	ZINKENHALTER	TINE SUPPORT	SUPPORT DENTS	98.91-10.1Z	2					
90	0 67 37 20	ZINKENKLEMMSTÜCK	TINE CLAMPING UNIT	PIECE A BORNES DE DENT	98.91-10.2Z	2	bis Bauj. 2005				
	0 67 37 21	ZINKENKLEMMSTÜCK	TINE CLAMPING UNIT	PIECE A BORNES DE DENT	98.91-10.2A	2	ab Bauj. 2006				
91	0 67 37 30	ZINKENTSICHERUNG	TINE SAFETY DEVICE	SECURITE SUR DENTS	98.94-10.3Z	2					
92	0 67 37 42	DOPPELZINKEN RE (ANTRA	DOUBLE TINE	DENT DOUBLE	98.91-10.5B	2	bis Bauj. 2005				
	0 67 37 44	DOPPELZINKEN RE (ANTRA	DOUBLE TINE	DENT DOUBLE	98.91-10.5D	2	ab Bauj. 2006				
94	0 01 00 70	6KTSCH M12x65	HEX BOLT	VIS HEXAG		2					
95	0 20 06 10	SGMU NM12	SLF LOCK NUT	ECROU AUTOFR		2					
96	0 01 11 90	6KTSCH	SCREW	VIS	M12x35 D933 8.8ZN	12					
97	0 20 06 10	SGMU	SLF LOCK. NUT	ECROU AUTOFR.	N M12 D985 8ZN	12					
98	1 63 59 90	BLECHTELLER	SHEET METAL DISC	DISQUE DE TOLE	98.94-00.14 Z	2					
99	0 65 84 60	STUETZRAD	SUPPORT WHEEL	ROUE SUPPORT	99.70-17-01	2					
100	0 44 48 90	REIFEN	TYRE	PNEUMATIQUE	16x6,50-8	2					
101	0 41 24 60	SCHLAUCH	INNER TUBE	CHAMBRE A AIR	16x6,50-8	2					
102	0 65 84 90	FELGE	RIM	JANTE	99.70-17-01-01	2					
103	0 45 04 60	RIKGL	GRV BALL BEAR	ROUL. RAIN. BILL.	6205-2 RS	2					
	0 65 68 50	DISTANZROHR	DISTANCE TUBE	TUBE DE DISTANCE	30x1,5x34						
104	0 47 02 40	6KTSCH	SCREW	VIS	M12x25 D933 8.8ZN	2					

Arm 1 re.										P 1421-5	
Pos.	Bestell-Nr.	Benennung	Description	Désignation	SIZE/MASS	Stück	Farbe:			Kommentar	
105	0 01 40 70	SCHEIBE	WASHER	RONDELLE	A13x40x3 D9021	2					
106	0 61 82 40	ABSCHLUSSKAPPE	WHEEL CAP	CHAPEAU	99.66-09.2	2					
107	0 44 57 70	NILOSRING	RING	RONDELLE		2					
	1 62 30 20	DISTANZRING	DISTANCE RING	ANNEAU DE DISTANCE	98.96-00:47	2					
108	1 63 09 30	WICKELSCHUTZ	PROTECTION AGAINST TAN	PROTECTION D'ENTORTILLEMENT	98.96-00.49	2					
110	0 48 14 30	6KTSCH	SCREW	VIS	M12x55 D931 8.8VP	4					
111	0 47 50 70	SPANNSTIFT	ROLL PIN	GOUPILLE SERRAGE	8x8 ISO8752	2					
112	1 61 35 30	ARM	ARM	BRAS	98.96-10	1	grün				
	1 61 35 31	ARM	ARM	BRAS	98.96-10 RJ	1	rot				
113	1 61 35 40	ARM	ARM	BRAS	98.96-11	1	grün				
	1 61 35 41	ARM	ARM	BRAS	98.96-11 RJ	1	rot				
114	0 66 17 70	STUETZWELLE	SUPPORT SHAFT	ARBRE DE SUPPORT	98.90-00.62	2					
115	0 63 72 50	RADHALTER	WHEEL HOLDER	BOUCHON A VIS	98.94-00.4	2	grün				
	1 63 60 60	RADHALTER	WHEEL HOLDER	BOUCHON A VIS	98.94-00.4 RJ	2	rot				
116	0 01 51 70	SCHMIERNIPPEL	LUBR. NIPPLE	GRAISSEUR	AM8x1 D71412	2					
117	1 62 47 40	STECKER	PLUG	FICHE	98.96-36	2					
118	0 64 92 50	BOLZEN	PIN	AXE	98.94-00.17	2					
119	0 46 98 30	SPANNSTIFT	ROLL PIN	GOUPILLE SERRAGE	10x50 ISO8752 ZN	4					
120	1 61 61 10	RADAUFNAHME	WHEEL SUPPORT	SUPPORT ROUE	98.96-22	2	grün				
	1 61 61 11	RADAUFNAHME	WHEEL SUPPORT	SUPPORT ROUE	98.96-22 RJ	2	rot				
121	0 01 49 90	KLAPPSTECKER	LINCH PIN	FICHE A CLAPET	5x32 D11023 ZN	2					
122	0 40 65 90	SCHMIERNIPPEL	LUBR. NIPPLE	GRAISSEUR	8x1 H1SFG	2					
123	1 63 92 40	RING	LINK	BOUCLE	98.96-00.62Z	2					
124	0 60 69 00	BUCHSE	BUSH	DOUILLE	98.33-02-00.4	2					
125	0 29 29 90	SCHEIBE	WASHER	RONDELLE	90.14-00.8	2					
126	1 61 36 20	GELENKLASCHE	JOINT-BAR	COUVRE-JOINT	98.96-21	2	grün				
	1 61 36 22	GELENKLASCHE	JOINT-BAR	COUVRE-JOINT	98.96-21 RJ	2	rot				
130	1 61 35 90	GELENKRAHMEN	ARTICULATED FRAME	CADRE ARTICULAIVE	98.96-20	2	grün				
	1 61 35 91	GELENKRAHMEN	ARTICULATED FRAME	CADRE ARTICULAIVE	98.96-20 RJ	2	rot				
	0 20 21 80	6KTSCH	SCREW	VIS	M8x10 D933 8.8ZN	4					
131	1 61 91 90	LAGERLASCHE	BEARING JOINT BAR	COUVRE-JOINT DE PALIER	98.96-00.19	2	grün				
	1 61 91 91	LAGERLASCHE	BEARING JOINT BAR	COUVRE-JOINT DE PALIER	98.96-00.19 RJ	2	rot				
132	0 41 17 30	SPANNSTIFT	ROLL PIN	GOUPILLE SERRAGE	6x50 ISO8752 ZN	2					
133	0 66 95 40	RADBUEGEL	WHEEL BRACKET	SUPPORT DE ROUE	98.89-36	1	grün				
	0 66 95 41	RADBUEGEL	WHEEL BRACKET	SUPPORT DE ROUE	98.89-36 RJ	1	rot				
134	0 66 95 50	RADBUEGEL	WHEEL BRACKET	SUPPORT DE ROUE	98.89-37	1	grün				
	0 66 95 51	RADBUEGEL	WHEEL BRACKET	SUPPORT DE ROUE	98.89-37 RJ	1	rot				
135	1 40 35 30	GEROLLTE LD-BUCHSE	BUSH	DOUILLE	40x44x30 B09	4					
136	1 61 92 00	GELENKBOLZEN	HINGE BOLT	BOULON ARTICULÉ	98.96-00.35	2					
137	1 62 18 70	GELNEKBOLZEN	HINGE BOLT	BOULON ARTICULÉ	98.96-00.34	2					
138	1 62 18 70	GELNEKBOLZEN	HINGE BOLT	BOULON ARTICULÉ	98.96-00.34	2					

Arm 1 re.									P 1421-5	
Pos.	Bestell-Nr.	Benennung	Description	Désignation	SIZE/MASS	Stück	Farbe:		Kommentar	
139	1 62 28 30	WINKELSTIFT	PLUG	FICHE	98.96-00.44	4				
140	0 48 61 60	SICHERUNGSRING	CIRCLIP	CIRCLIP	40x2,5 D471	4				
141	1 40 35 30	GEROLLTE LD-BUCHSE	BUSH	DOUILLE	40x44x30 B09	4				
150	0 40 65 90	SCHMIERNIPPEL	LUBR. NIPPLE	GRAISSEUR	8x1 H1SFG	4				
151	1 61 78 20	WELLE	SHAFT	ARBRE	98.96-00.15	2				
152	1 61 78 30	WELLE	SHAFT	ARBRE	98.96-00-16	2				
152	0 01 29 30	SPANNSTIFT	ROLL PIN	GOUPILLE SERRAGE	13x50 ISO 8752	2				
152	0 20 02 80	SPANNSTIFT	ROLL PIN	GOUPILLE SERRAGE	8x50 ISO 8752	2				
152	0 20 74 00	SPANNSTIFT	ROLL PIN	GOUPILLE SERRAGE	5x50 ISO 8752	2				
153	0 44 01 70	STUETZSCHEIBE	SUPPORTING RING	RONDELLE BAGUE D. FRE.	30x42x2.5 D988	8				
154	0 47 63 10	FLANSLAGEREINHEIT	FLANGED BEARING UNITY	UNITÉ PALIER À BRIDES	FGF 76206 2RS	2				
155	0 20 05 20	6KTMU	HEX NUT	ECROU HEXAG.	M10 D934 8ZN	4				
156	0 01 36 80	PASFED	FLAT KEY	CLAV. NOYEE	A8x7x56 D6885	2				
157	0 64 03 40	DOPPELKREUZGELENK	DOUBLE UNIVERSAL JOINT	ARTICULATION À CARDAN DOUBLE	98.90-22	2				
158	0 01 51 70	SCHMIERNIPPEL	LUBR. NIPPLE	GRAISSEUR	AM8x1 D71412	2				
159	1 42 01 90	PASFED	FLAT KEY	CLAV. NOYEE	A8x5x56 D6885	2				
160	1 61 34 60	KEGELRAD	BEVEL GEAR	PIGNON CON.	98.96-00.3	6				
161	0 46 69 40	RIKGL	GRV BALL BEAR	ROUL. RAIN. BILL.	6009 2RS D625	6				
162	0 41 88 50	PASSSCHEIBE	SHIM	CALE	45x55x0,1 D988 ST	6				
163	0 45 84 40	PASSSCHEIBE	SHIM	CALE	45x55x0,3 D988	6				
164	0 45 84 50	PASSSCHEIBE	SHIM	CALE	45x55x1,0 D988	6				
165	0 64 60 30	LAGERBOCK	BEARING TRESTLE	TRETEAU DE BOITE	98.90-00.54	6	grün			
	0 64 60 32	LAGERBOCK	BEARING TRESTLE	TRETEAU DE BOITE	98.90-00.54 RJ	6	rot			
166	0 20 21 80	6KTSCH	SCREW	VIS	M8x10 D933 8.8ZN	4				
167	0 40 71 50	SPANNSTIFT	ROLL PIN	GOUPILLE SERRAGE	3,5x40 ISO8752 ZN	4				
169	1 61 54 71	ZYLINDER	CYLINDER	CYLINDRE	98.96-53A	1				
170	1 61 54 70	ZYLINDER	CYLINDER	CYLINDRE	98.96-53	1				
171	1 61 92 20	BOLZEN	PIN	AXE	98.96-00.37	2				
172	0 29 35 90	SPANNSTIFT	ROLL PIN	GOUPILLE SERRAGE	5x40 ISO8752 ZN	4				
173	0 29 46 40	SCHEIBE	WASHER	RONDELLE	A21 D125 ST ZN	4				
174	1 62 48 80	DISTANZBUCHSE	DISTANCE BUSH	DOUILLE DISTANCE	98.96-00.54	2				
175	1 62 19 50	ABDECKUNG	COVERING	COUVERCLE	98.96-00.50	2				
176	1 42 06 50	6KTSCH	SCREW	VIS	M8x210 D931 8.8ZN	2				
177	1 42 01 10	6KTMU	HEX NUT	ECROU HEXAG.	M8 D6923 8ZN	2				
178	0 01 40 90	SCHEIBE	WASHER	RONDELLE	A8,4 D9021 ST ZN	2				
204	1 61 67 20	ZAHNSEGMENT Z=23	TOOTHED SEGMENT	SEGMENT DENTÉ	98.96-00.6	2	grün			
	1 61 67 21	ZAHNSEGMENT Z=23	TOOTHED SEGMENT	SEGMENT DENTÉ	98.96-00.6 RJ	2	rot			
	1 61 67 30	ZAHNSEGMENT Z=33	TOOTHED SEGMENT	SEGMENT DENTÉ	98.96-00.7	2	grün			
	1 61 67 31	ZAHNSEGMENT Z=33	TOOTHED SEGMENT	SEGMENT DENTÉ	98.96-00.7 RJ	2	rot			
206	1 40 32 50	6KTSCH	HEX BOLT	VIS HEXAG	M 10x40 D931	2				
208	1 42 06 60	SPANNSTIFT	ROLL PIN	GOUPILLE SERRAGE	13x20 ISO8752	4				



Herstellergarantie für die Leitungen

mind. 23 MPa erforderlich. (Sichtkontrolle)

— = NW 8 (M16x1.5)

— = NW 6 (M14x1.5)

— = NW 5 (M12x1.5)

(M16) = Anschluß NW6/M16x1.5

(45%D) = Anschluß RKA 45%D

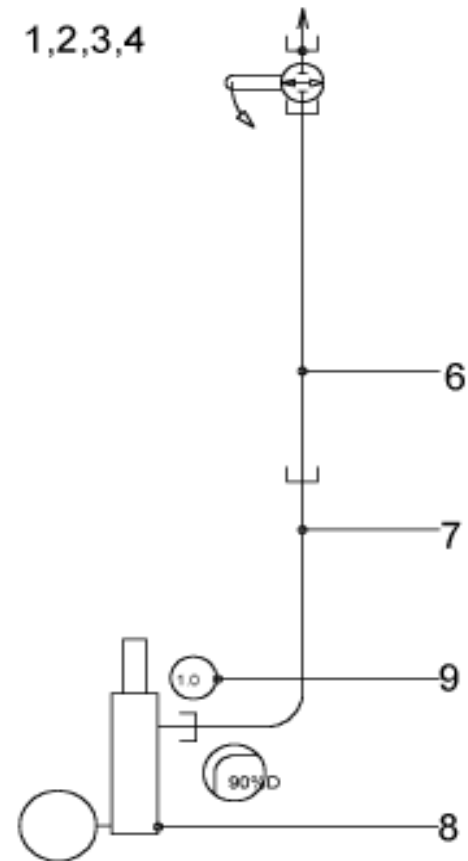
(90%D) = Anschluß RKA 90%D

(xx) = Drosselblende %Cx.x mm

Darstellung nur schematisch

Hydraulikanlage kpl. Z 905 D								P 1421	
Pos.	Bestell-Nr.	Benennung	Description	Désignation	SIZE/MASS	Stück		Kommentar	
1	1623090	KUGELHAHN	BALL VALVE	SOUPAPE SPHERIQUE	98.96-50-01	1			
10	1421820	SCHLLEIT	HOSE PIPE	FLEXIBLE	8x1200 D 20066	2			
11	1421830	SCHLLEIT	HOSE PIPE	FLEXIBLE	8x1900 D 20066	1			
12	1421840	SCHLLEIT	HOSE PIPE	FLEXIBLE	8x500 D 20066	1			
13	1420750	SCHLLEIT	HOSE PIPE	FLEXIBLE	6x750 D 20066	1			
14	1420830	SCHLLEIT	HOSE PIPE	FLEXIBLE	8x1600 D 20066	1			
15	1420800	SCHLLEIT	HOSE PIPE	FLEXIBLE	6x850 D 20066	1			
16	1422700	SCHLLEIT	HOSE PIPE	FLEXIBLE	6x400 D 20066	1			
17	1421850	SCHLLEIT	HOSE PIPE	FLEXIBLE	8x620 D 20066	2			
18	1421860	SCHLLEIT	HOSE PIPE	FLEXIBLE	8x1100 D 20066	1			
19	1421880	SCHLLEIT	HOSE PIPE	FLEXIBLE	6x170 D 20066	1			
20	1420780	SCHLLEIT	HOSE PIPE	FLEXIBLE	5x1000 D 20066	2			
21	1420720	SCHLLEIT	HOSE PIPE	FLEXIBLE	5x1950 D 20066	2			
22	1422680	SCHLLEIT	HOSE PIPE	FLEXIBLE	5x1700 D 20066	2			
23	1421870	SCHLLEIT	HOSE PIPE	FLEXIBLE	8x1200 D 20066	1			
33	0408021	REDUZIER VERSCHRAUBUN	REDUCING SCREW JOINT	BOUCHON	A3L WA REDSD	2			
34	1420730	GERADER REDUZERSTUTZ	STRAIGHT REDUCING SOCKET	MANCHON DE RÉDUCTION	A3L WA GS	2			
35	0479960	REDUZIER VERSCHRAUBUN	REDUCING SCREW JOINT	BOUCHON	A3L WA REDSD	1			
36	1420740	EINSTELLBARE T-VERSCHR	ADJUSTABLE T-CONNECTION	RACCORD EN T REGLABLE	A3L WA ETSD 6L	2			
38	0423441	EINSTELLBARE L-VERSCHR	ADJUSTABLE L-CONNECTION	RACCORD EN L REGLABLE	A3L WA ELSD 10L	1			
39	0499840	KREUZ STUTZEN	CROSS-SOCKET	MANCHON CROISÉ	A3L WA KS 10L	2			
40	1421130	DROSSELVENTIL	THROTTLE VALVE	SOUPAPE DE RÉGLAGE	6L/M 18x1.5	2			
45	0462110	KUPPLUNGSSTECKER	COUPLER PLUG	FICHE D'EMBRAYAGE	AG ; 16x1.5	2			
46	0205800	STAUBMUFFE	DUST SOCKET	MANCHON DE PROTECTION	GR 3 STECK TCH	2			
58	1552550	SCHUTZSCHLAUCH	PROTECTIVE TUBE	TUYAU DE PROTECTION	83.16-24-03.1	1			
59	1626420	SCHUTZSCHLAUCH	PROTECTIVE TUBE	TUYAU DE PROTECTION	98.96-50-00.5	2			
64	629010	BLENDE	ORIFICE	IRIFICE	98.96-50-00.10	1			

Hubzylinder mit Speicher
Grenzräumen



⊘XX = Drosselblende %Cx.x mm

⊘90%D = Anschluß RKA 90%D

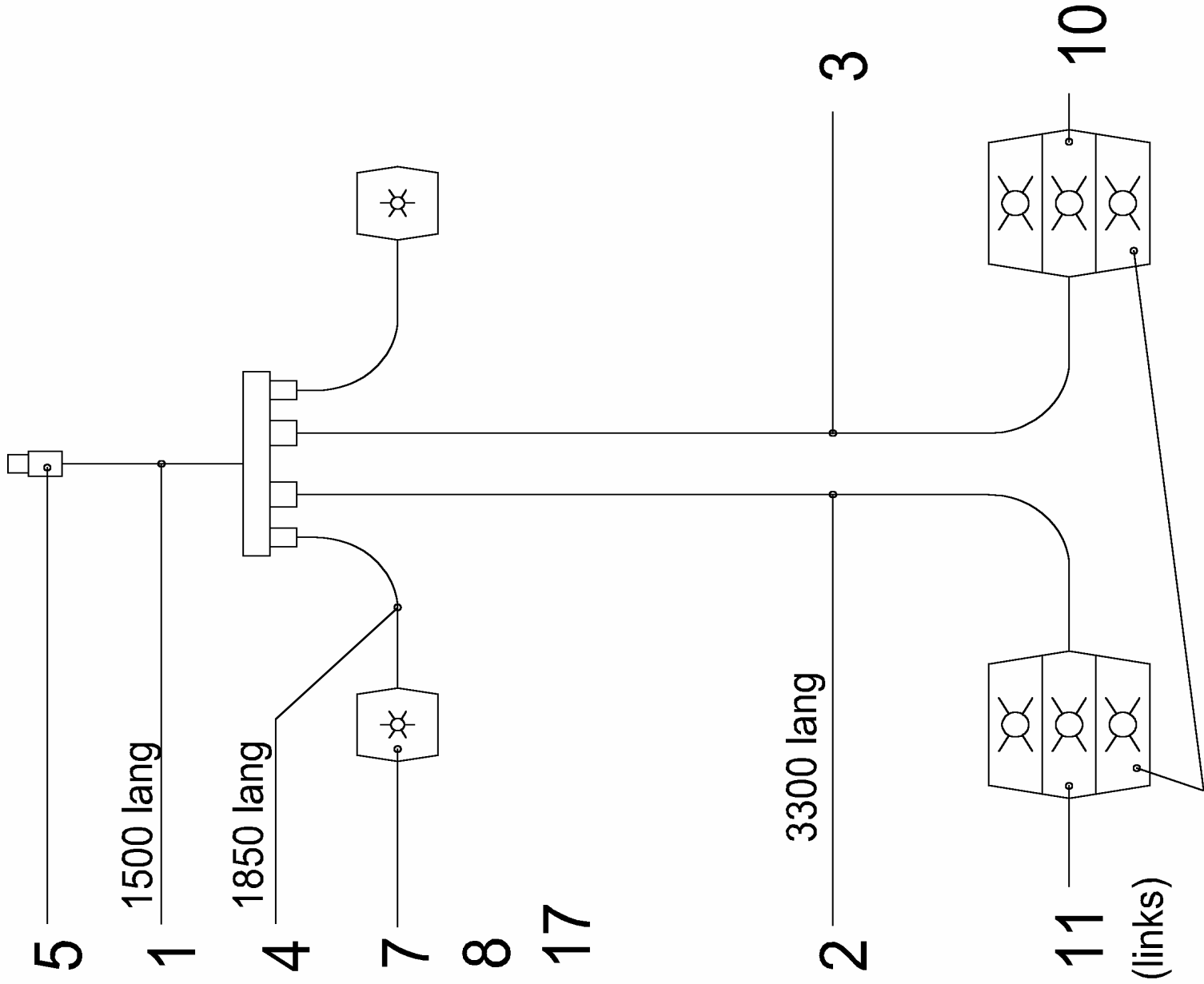
Komforthydraulik(Hydr.Grenzräumeinrichtung) **P 1421**

Pos.	Bestell-Nr.	Benennung	Description	Désignation	SIZE/MASS	Stück		Kommentar
1	0476350	ABSPERRHAHN	STOPCHOCK	ROBINET DE RETENUE	16x1,5-08 ZN	1		
2	0013880	DICHTRG	PACKING RING	RONDELLE DE JOINT	A 16x22 D7603 CU	1		
3	0462110	KUPPLUNGSSTECKER	COUPLER PLUG	FICHE D'EMBRAYAGE	AG M 16x1,5	1		
4	1411110	STAUBMUFFE	DUST SOCKET	MANCHON DE PROTECTION	GR. 3	1		
6	1420410	SCHLLEIT	HOSE PIPE	FLEXIBLE	6x1200 D20066	1		
7	0490810	SCHLLEIT	HOSE PIPE	FLEXIBLE	6x1900 D20066	1		
8	1615500	ZYLINDER	CYLINDER	CYLINDRE	98.97-57	1		
9	0629010	BLENDE	ORIFICE	IRIFICE	98.85-08-00.1	1		
10	1626290	ANLEITUNG A1609	INSTALLATION INSTRUCTION	INSTRUCTION	98.96-62-00.10	1		
20	1619250	BOLZEN	PIN	AXE	98.96-48	1		
21	0011180	6KTSCH	SCREW	VIS	M12x30 D933 8.8ZN	1		
22	0011640	6KTMU	HEX NUT	ECROU HEXAG	M12 D934 8ZN	1		
23	0011980	SCHEIBE	WASHER	RONDELLE	13x25x3,0 D1441	1		
24	0013090	SPANNSTIFT	ROLL PIN	GOUPILLE SERRAGE	5x36 ISO 8752	1		
25	0201400	SCHEIBE	WASHER	RONDELLE	21 D1441 ST ZN	2		
30	1622790	ZEIGER	NEEDLE	AIGUILLE	98.96-00.45	1		
31	0060390	BUEGELSCHRAUBE	STIRRUP BOLT	VIS A ARCHET	M8x28x45	1		
32	1420110	6KTMU	HEX NUT	ECROU HEXAG	M8 D6923 8ZN	2		
40	0523860	KLEBEETIKETT DRUCKSPE	ADHESIVE LABEL	ETIQUETTE ADHESIF	84.00-06.5	1		
41	0668000	AUFKLEBER MITTELLAGE	DECALCOMANIA	DECALCOMANIE	98.89-26-00.3	1		



Umbau des Z 905 D auf „Komforthydraulik für Grenzräumen“

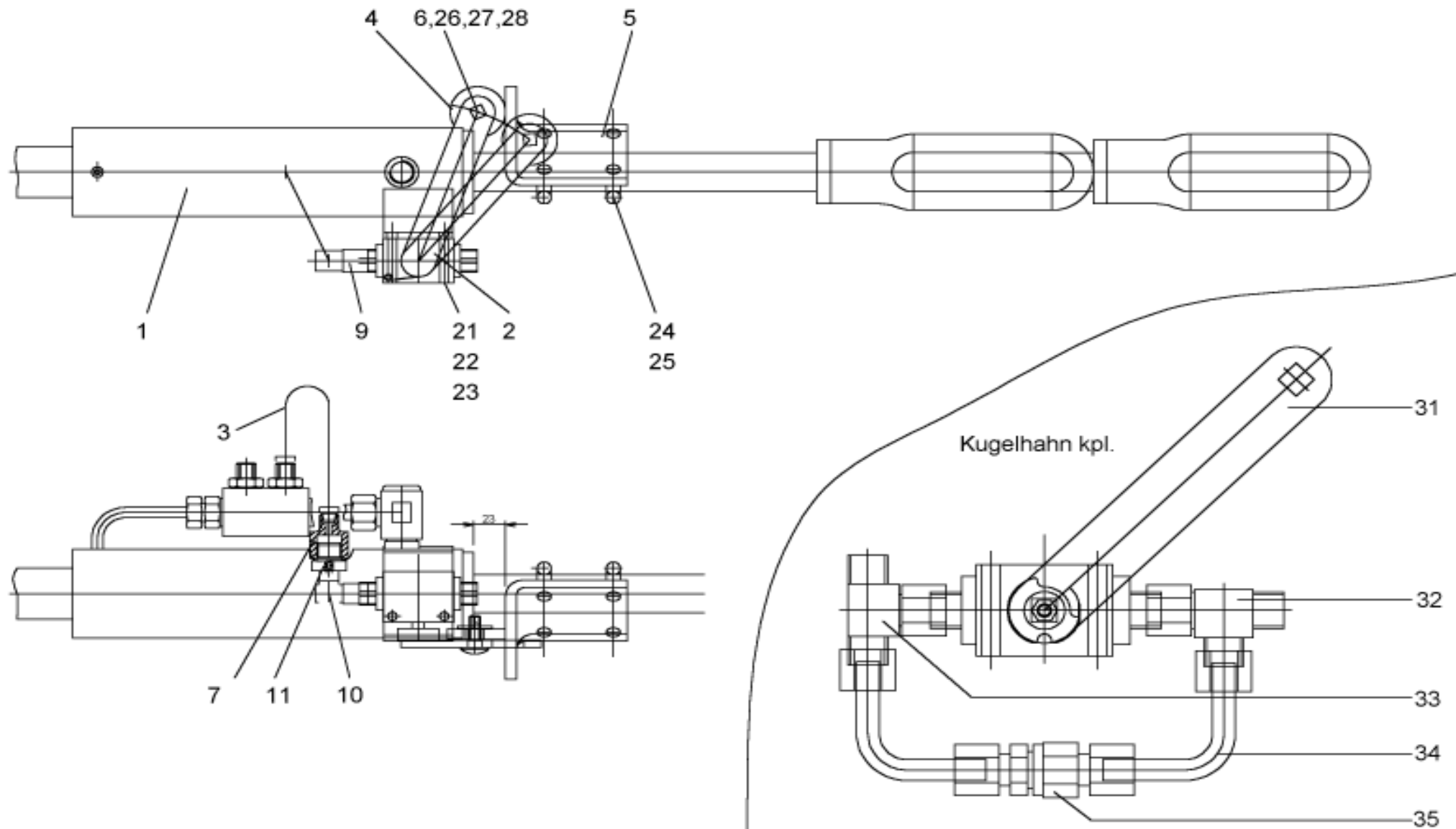
Hydr.Grenzräumeinrichtung →



12,14,15,16

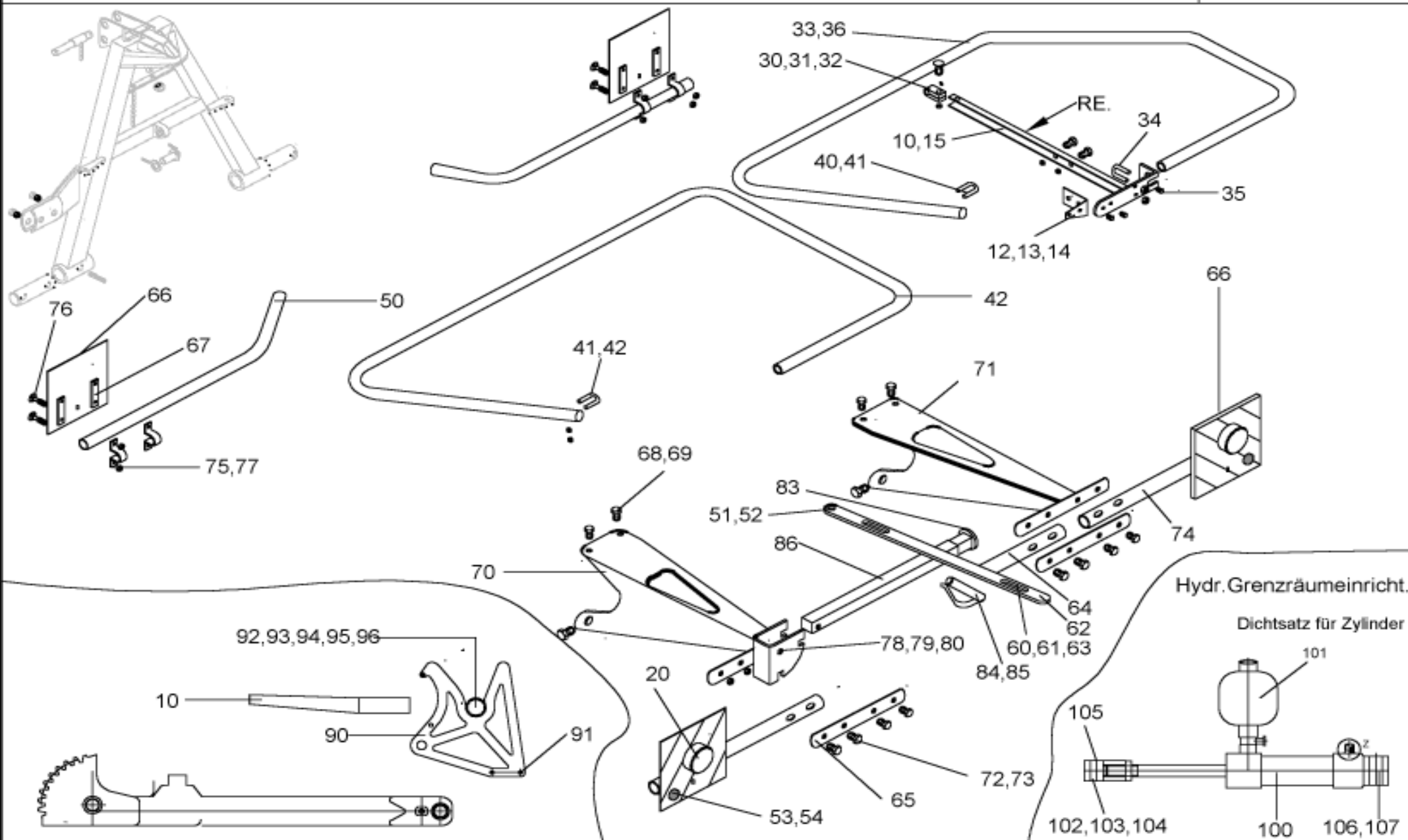
Nennspannung 12 V
schematische Darstellung

Beleuchtungsanlage kpl.								P 1421	
Pos.	Bestell-Nr.	Benennung	Description	Désignation	SIZE/MASS	Stück		Kommentar	
1	0655190	HAUPTKABEL	MAINS	CÂBLE PRINCIPAL	98.94-42-01	1			
	1629820	HAUPTKABEL	MAINS	CÂBLE PRINCIPAL	98.97-49-01	1			
2	1626970	ZWISCHENKABEL	INTERMEDIATE CABLE	CÂBLE INTERMÉDIAIRE	98.96-49-02	1			
3	1626960	ZWISCHENKABEL	INTERMEDIATE CABLE	CÂBLE INTERMÉDIAIRE	98.96-49-03	1			
4	0654990	ZWISCHENKABEL	INTERMEDIATE CABLE	CÂBLE INTERMÉDIAIRE	99.69-18-03	2			
5	0407220	STECKER	PLUG	FICHE	7POLIG	1			
7	0654950	POSITIONSLEUCHTE	SIDE LIGHT	FEU DE POSITION	GEKA-PL86	2			
8	0484340	SOFITTE	SOFITTE	SOFITTE	12V 5W GEKA-S12/5	2			
10	0652510	DREIKAMMERLEUCHTE	THREE-ROOM-LAMP LEFT	LAMPE TROIS CHAMBRE GAUCHE	GEKA- BBS 123/5	1			
11	0652480	DREIKAMMERLEUCHTE	THREE-ROOM-LAMP LEFT	LAMPE TROIS CHAMBRE GAUCHE	GEKA-BBSK 123/5	1			
12	0652540	KUGELBIRNE	BALL LAMP	LAMPE	12V 10W	2			
14	0652520	KUGELBIRNE	BALL LAMP	LAMPE	12V 21W	4			
15	0652490	ERSATZHAUBE	REPLACEMENT COVER LEFT	BONNED DE RÉSERVE GAUCHE	GEKA- EK 123	1			
16	0652500	ERSATZHAUBE	REPLACEMENT COVER LEFT	BONNED DE RÉSERVE GAUCHE	GEKA- E 123	1			
17	0654960	ERSATZHAUBE	REPLACEMENT COVER LEFT	BONNED DE RÉSERVE GAUCHE	GEKA- E86	1			



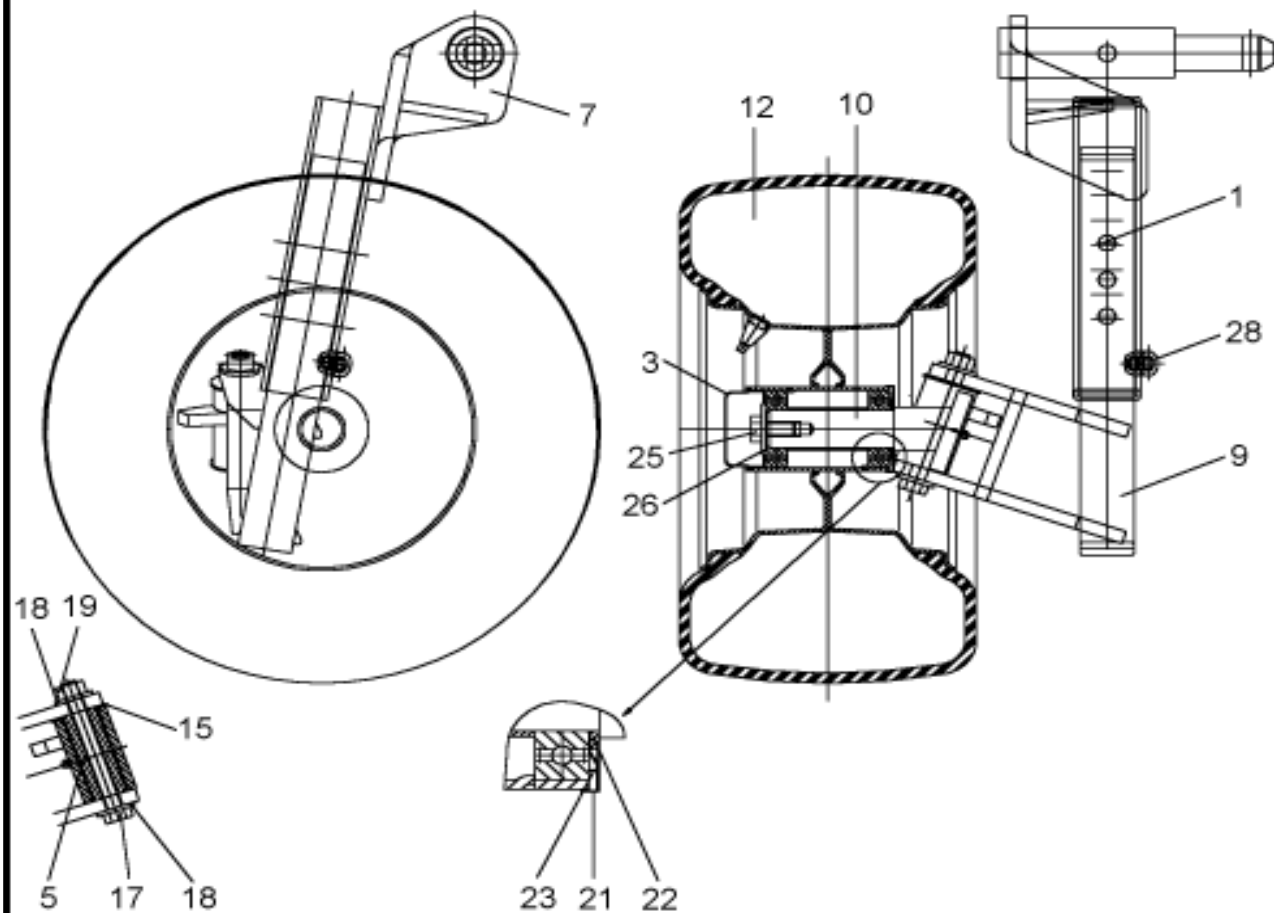
Betriebsdruck max. 180 bar Hydrauliköl

Schaltzylinder kpl.							P 1421		
Pos.	Bestell-Nr.	Benennung	Description	Désignation	SIZE/MASS	Stück	Farbe:	Kommentar	
1	1616100	ZYLINDER	CYLINDER	CYLINDRE	98.96-54	1	Grau		
2	1626050	HUBBEGRENZER	LIFT LIMITER	LIMITEUR DE LEVAGE	98.96-50-02-02	1			
3	1626070	ROHRBOGEN	TUBE	TUBE	98.96-50-02-03	1			
4	1626060	ROLLE	ROLLER	GALET	98.96-50-02-00.4	1			
5	1626040	BETÄTIGER	CONTROL LEVER	LEVIER DE COMMANDE	98.96-50-02-00.3	1			
6	1622760	DISTANZBUCHSE	DISTANCE BUSH	DOUILLE DISTANCE	98.96-00.43	1			
7	1626920	ADAPTER	ADAPTER	ADAPTATION	98.96-50-00.9	1			
9	1422180	GERADE RED-VERBINDUNG	STRAIGHT REDUCING UNION	JONCTION DROIT DE RÉDUCTION	WA SNV 12/10 L	1			
10	0423451	EINSTELLBARE T-VERSCHR	ADJUSTABLE T-CONNECTION	RACCORD EN T REGLABLE	WA ETSD 10 L	1			
11	1422200	DROSSELVENTIL	THROTTLE VALVE	SOUPAPE DE RÉGLAGE	10L/M 18x1.5	1			
21	0491720	6KTSCH	SCREW	VIS	M6x50 D 931 8.8 ZN	2			
22	0025580	6KTMU	HEX NUT	ECROU HEXAG	M6 D 934 8 ZN	2			
23	0426680	SCHEIBE	WASHER	RONDELLE	A 6,4 D 125 ST ZN	2			
24	0626580	BUEGELSCHRAUBE	STRIP BOLT	VIS A ARCHET	99.60-00.3	2			
25	0011630	6KTMU	HEX NUT	ECROU HEXAG	M 8 D 934 8 ZN	4			
26	0202810	FLRDSCH	FLAT ROUND BOLT	VIS PLAT ROND	M 8x25 D 603 ZN	1			
27	0014090	SCHEIBE	WASHER	RONDELLE	A 8,4 D 9021 ST ZN	1			
28	1420110	6KTMU	HEX NUT	ECROU HEXAG	M 8 D 6923 8 ZN	1			
30	0201390	SCHEIBE	WASHER	RONDELLE	9 D 1441 ST ZN	1			
31	1623110	KUGELHAHN	BALL VALVE	SOUPAPE SPHERIQUE	98.96-50-01-01	1			
32	1623180	ROHRBOGEN	TUBE	TUBE	98.96-50-01-02	2			
33	0454730	EINSTELLBARE T-VERSCHR	ADJUSTABLE T-CONNECTION	RACCORD EN T REGLABLE	WA ETSD 8 L	1			
34	0427991	EINSTELLBARE L-VERSCHR	ADJUSTABLE L-CONNECTION	RACCORD EN L REGLABLE	WA ELSD 8 L	1			
35	1420580	RUECKSCHLAGVENTIL	RELIEF VALVE	VALVE DE REACTION	RHD 8 L	1			

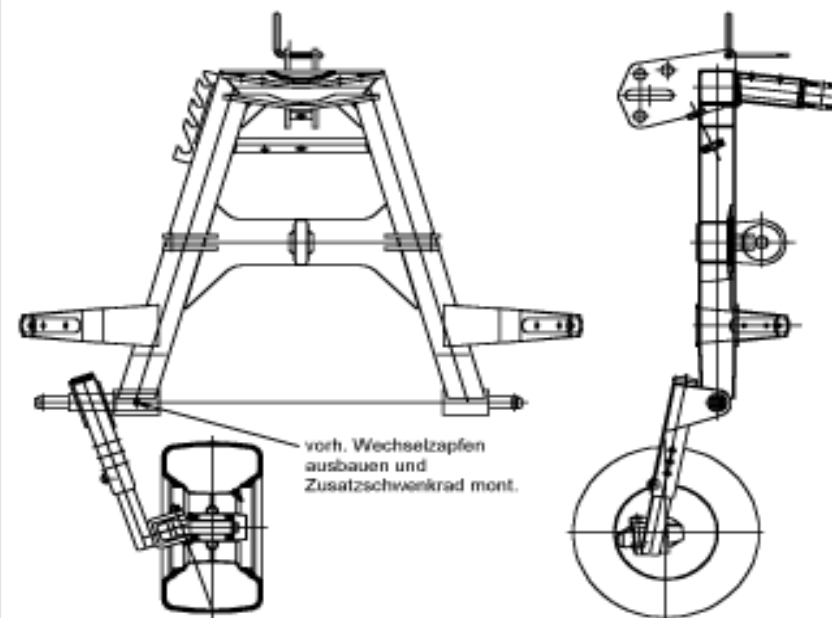


Schutzbügel, Warntafel									P 1421-11	
Pos.	Bestell-Nr.	Benennung	Description	Désignation	SIZE/MASS	Stück	Farbe:		Kommentar	
10	1 61 75 60	SCHUTZBUEGELTRAEGER	SAFETY FRAME SUPPORT	SUPPORT D'ÉTAY PROTECTEUR	98.96-40 LI.	1	grün			
	1 61 75 61	SCHUTZBUEGELTRAEGER	SAFETY FRAME SUPPORT	SUPPORT D'ÉTAY PROTECTEUR	98.96-40 RJ	1	rot			
12	1 61 75 40	ABDECKUNG	COVERING	COUVERCLE	98.96-00.29	2	grün			
	1 61 75 41	ABDECKUNG	COVERING	COUVERCLE	98.96-00.29 RJ	2	rot			
13	1 40 39 90	6KTSCH	SCREW	VIS	M10x25 D933 8.8VP	4				
	1 40 40 00	6KTSCH	SCREW	VIS	M12x30 D933 8.8VP	4				
14	1 42 02 30	6KTMU	HEX NUT	ECROU HEXAG.	M 10 D6923 8ZN	4				
	0 20 06 10	6KTMU	HEX NUT	ECROU HEXAG.	NM 12 D6923 8ZN	4				
15	1 61 75 70	SCHUTZBUEGELTRAEGER	SAFETY FRAME SUPPORT	SUPPORT D'ÉTAY PROTECTEUR	98.96-41 RE.	1	grün			
	1 61 75 71	SCHUTZBUEGELTRAEGER	SAFETY FRAME SUPPORT	SUPPORT D'ÉTAY PROTECTEUR	98.96-41 RJ	1	rot			
17	0 62 43 90	SCHRAUBENBUEGEL	SCREW BRACKET	ETRIER DE VIS	98.76-00.2	1				
20	1 62 69 50	BELEUCHTUNGSANLAGE	LIGHTING SYSTEM	INSTALLATION D'ECLAIRAGE	98.96-49	1				
	0 40 73 90	6KTMU	HEX NUT	ECROU HEXAG.	M5 D934 8ZN	8				
	0 40 59 10	SCHEIBE	WASHER	RONDELLE	R5,5 D440 STZN	8				
	0 45 21 20	SICHERHEITSRING	LOCK WASHER	RONDELLE	5 HEDTM NORM	8				
	0 46 47 50	KABELBINDER	CABLE CONNECTOR	BORNE DE JONCTION	4,8x122	6				
30	0 62 36 60	SCHUTZBUEGELKLEMME	SAFETY FRAME CLAMP	SERRE-PROTECTEUR	98.75-00.5	2				
31	0 20 18 10	6KTSCH	SCREW	VIS	M8x45 D931 8.8ZN	2				
32	1 42 01 10	6KTMU	HEX NUT	ECROU HEXAG.	M8 D6923 8ZN	2				
33	1 61 75 20	SCHUTZBUEGEL	SAFETY FRAME	PROTECTEUR	98.96-00.27	1	Grau			
34	0 62 43 90	SCHRAUBENBUEGEL	SCREW BRACKET	ETRIER DE VIS	98.76-00.2	2				
35	1 42 01 10	6KTMU	HEX NUT	ECROU HEXAG.	M8 D6923 8ZN	4				
36	1 61 75 30	SCHUTZBUEGEL	SAFETY FRAME	PROTECTEUR	98.96-00.28	1				
40	0 62 43 90	SCHRAUBENBUEGEL	SCREW BRACKET	ETRIER DE VIS	98.76-00.2	6				
41	1 42 01 10	6KTMU	HEX NUT	ECROU HEXAG.	M8 D6923 8ZN	12				
42	1 61 75 10	SCHUTZBUEGEL	SAFETY FRAME	PROTECTEUR	98.96-00.26	2	Grau			
50	0 67 07 50	ROHR	TUBE	TUBE	98.90-00.120	2	Grau			
51	0 01 30 90	SPANNSTIFT	ROLL PIN	GOUPILLE SERRAGE	5x36 ISO 8752 ZN	1				
52	0 20 14 00	SCHEIBE	WASHER	RONDELLE	21 D1441 ST ZN	2				
53	0 20 55 30	RUECKSTRAHLER	REAR REFLECTOR	REFLECTEUR	A 55 D72616	2				
54	0 40 59 10	SCHEIBE	WASHER	RONDELLE	R5,5 D440 STZN	2				
60	0 40 69 00	SPANNSTIFT	ROLL PIN	GOUPILLE SERRAGE	6x40 ISO8752 ZN	2				
61	1 60 86 90	BOLZEN	PIN	AXE	99.67-68-00.2 Z	1				
62	1 61 74 80	HEBEL	LEVER	LEVIER	98.96-00.11	1	grün			
	1 61 74 81	HEBEL	LEVER	LEVIER	98.96-00.11 RJ	1	rot			
63	0 01 49 90	KLAPPSTECKER	LINCH PIN	FICHE A CLAPET	5x32 D11023 ZN	1				
64	1 61 36 90	QUERSTREBE	CROSS LINKAGE	JONCTION TRANSVERSALE	98.96-35	1	Grau			
65	0 66 15 70	LASCHE	STRAP-JOINT	COUVRE-JOINT	98.89-00.41	2	Grau			
66	2520-183x	WARNTAFEL EDELSTAHL	WARNING PANELS	PANNEAUX DE SIGNALISATION		4				
	0 63 55 70	WARNFOLIE	WARNING FOLIO	FEUILLE SIGNALISATION	98.85-18.2	4				
67	0 66 13 80	ZWISCHENPLATTE	INTERMEDIATE PLATE	PLANCHE INTERMEDIAIRE	98.89-00.44	4				

Schutzbügel, Warntafel									P 1421-11
Pos.	Bestell-Nr.	Benennung	Description	Désignation	SIZE/MASS	Stück	Farbe:		Kommentar
68	1 40 39 90	6KTSCH	SCREW	VIS	M10x25 D933 8.8ZN	6			
69	1 42 02 30	6KTMU	HEX NUT	ECROU HEXAG.	M10 D6923 8ZN	6			
70	1 61 36 41	HALTER	SUPPORT	SUPPORT	98.96-30-01A	1	grün		
	1 61 36 43	HALTER	SUPPORT	SUPPORT	98.96-30-01A RJ	1	rot		
71	1 61 36 50	HALTER	SUPPORT	SUPPORT	98.96-31	1			
	0 40 06 50	6KTSCH	SCREW	VIS	M12x60 D933	1			
	1 42 29 70	6KTMU	HEX NUT	ECROU HEXAG.	M12				
72	1 42 05 50	6KTSCH	SCREW	VIS	M10x60 D931 8.8VP	8			
73	1 42 02 30	6KTMU	HEX NUT	ECROU HEXAG.	M10 D6923 8ZN	8			
74	0 66 98 60	HALTEROHR	HOLDING TUBE	TUYAU D'ARRÊT	98.91-00.46	2	Grau		
75	1 40 35 60	ROHRSCHELLE	PIPE CLAMP	ATTACHE DE TUYAU	D1=36 D1597 STZN	4			
76	0 20 28 10	FLRDSCH	FLAT ROUND BOLT	VIS PLAT ROND	M8x25 D603 ZN	8			
77	1 42 01 10	6KTMU	HEX NUT	ECROU HEXAG.	M8 D6923 8ZN	8			
78	0 66 84 50	ZUGFEDER	TENSION SPRING	RESSORT TENDEUR	98.89-00.19 Z	1			
79	1 61 98 20	BOLZEN	PIN	AXE	98.96-30-00.2	1			
80	0 01 30 70	SPANNSTIFT	ROLL PIN	GOUPILLE SERRAGE	5x20 ISO8752 ZN	2			
	0 48 10 70	SPANNSTIFT	ROLL PIN	GOUPILLE SERRAGE	8x70 ISO8752 ZN	1			
	1 42 03 00	SPANNSTIFT	ROLL PIN	GOUPILLE SERRAGE	13x80 ISO8752 ZN	1			
83	1 61 94 01	ROHR	TUBE	TUBE	98.96-30-00.1A	1	grün		
	1 61 94 03	ROHR	TUBE	TUBE	98.96-30-00.1A RJ	1	rot		
84	0 48 10 60	SPANNSTIFT	ROLL PIN	GOUPILLE SERRAGE	13x70 ISO8752 ZN	1			
85	0 62 54 50	STECKBOLZEN	SAFETY PIN	BROCHE DE VERROUILLAGE	99.46-05-00.5	1			
86	1 62 39 41	ABSTELLSTUETZE	PROP STAND	BEQUILLE	98.96-33A	1	grün		
	1 62 39 42	ABSTELLSTUETZE	PROP STAND	BEQUILLE	98.96-33A RJ	1	rot		
90	1 61 84 40	FANGBLECH	CATCH PLATE	TÔLE DE CAPTURE	98.96-00.32	1	grün		
	1 61 84 41	FANGBLECH	CATCH PLATE	TÔLE DE CAPTURE	98.96-00.32 RJ	1	rot		
91	1 42 02 10	6KTSCH	SCREW	VIS	M10x40 D931 8.8VP	2			
92	1 61 75 50	ROLLE	ROLLER	GALET	98.96-00.31	1			
93	1 42 24 40	TELLERFED	DISC SPRING	RESSORT A DISQUE	JTEM-16	2			
94	1 60 73 30	BOLZEN	PIN	AXE	98.96-00.10	1			
95	0 00 64 10	SCHEIBE	WASHER	RONDELLE	21 D433 ST ZN	2			
96	0 00 59 20	SPLINT	SPLINT PIN	GOUPILLE	8x40 D94 ZN	2			
100	1 61 55 01	ZYLINDER	CYLINDER	CYLINDRE	98.97-57A	1	Grau		
	1 63 87 00	DICHTUNGSSATZ			98.97-57-01-01	1	BÜTER 40/20		
101	1 62 97 20	DRUCKSPEICHER 80 BAR			98.97-57.2	1			
102	0 01 11 80	6KTSCH	SCREW	VIS	M12x30 D933 8.8ZN	1			
103	0 01 16 40	6KTMU	HEX NUT	ECROU HEXAG.	M12 D934 8ZN	2			
104	0 01 19 80	SCHEIBE	WASHER	RONDELLE	13x25x3,0 D1441 ST	1			
105	1 61 92 50	BOLZEN	PIN	AXE	98.96-48	1			
106	0 01 30 90	SPANNSTIFT	ROLL PIN	GOUPILLE SERRAGE	5x36 ISO8752 ZN	1			
107	0 20 14 00	SCHEIBE	WASHER	RONDELLE	21 D1441 ST ZN	2			

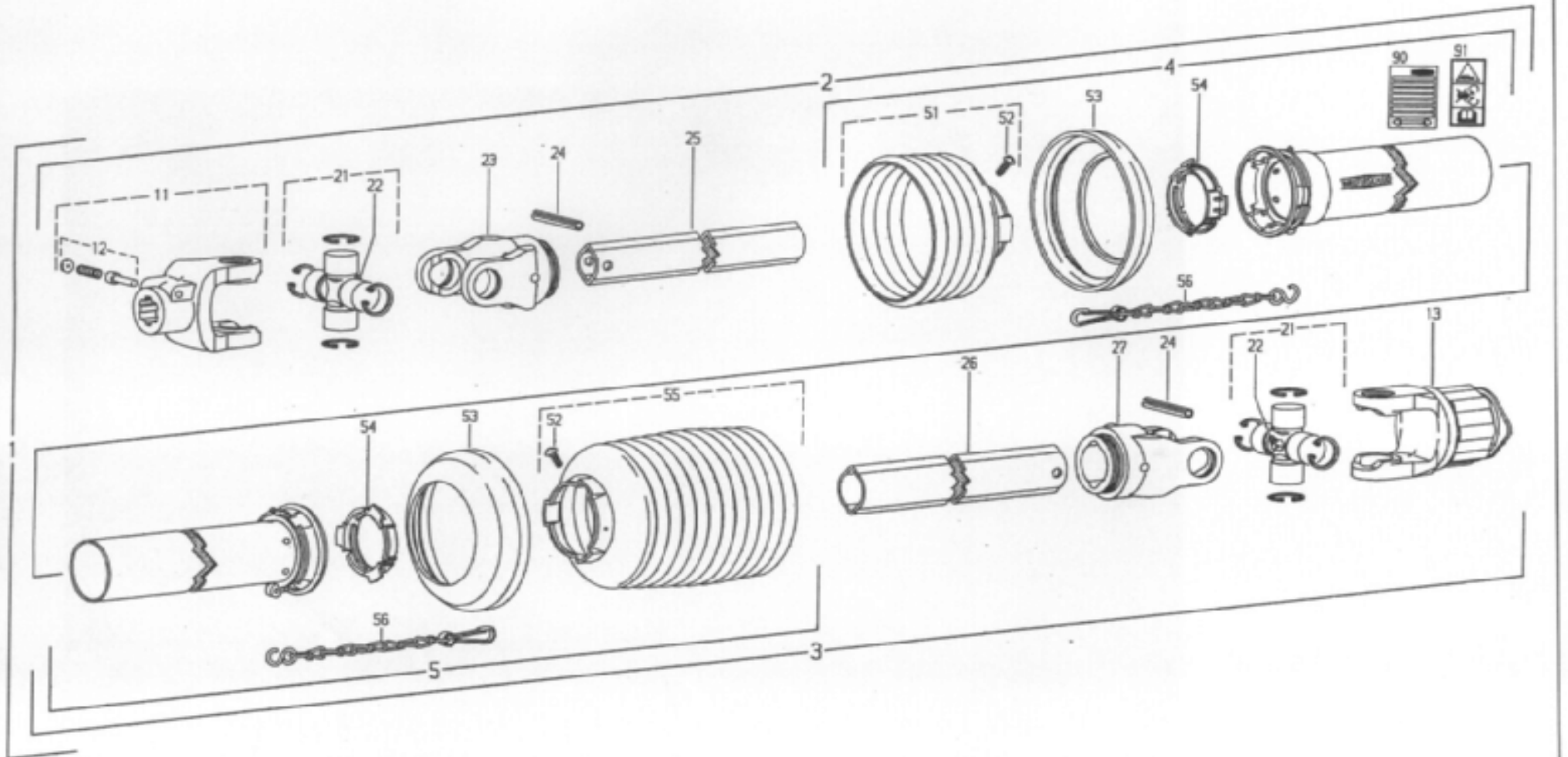


Anbauanleitung



Zusatzschwenkrad
98.96-60-01
(1617080)

Zusatzschwenkrad Z 905 D								P 1421-15	
Pos.	Bestell-Nr.	Benennung	Description	Désignation	SIZE/MASS	Stück	Farbe:	Kommentar	
1	0625450	FEDERSTECKBOLZEN	SAFETY PIN	BROCHE DE VERROUILLAGE	99.46-05-00.5	1			
3	0645960	ABSCHLUSSKAPPE	WHEEL CAP	CHAPEAU	99.66-09.2	1			
5	1627200	BUCHSE	BUSHING	DOUILLE	99.74-00.17	1			
7	1630160	AUFNAHME	MOUNTING BRACKET	PATTE DE FIXATION	98.96-63-01	1			
9	1630260	RADHALTER GSW	WHEEL HOLDER	SUPPORT ROUE SOUDE	98.96-63-04	1			
10	1624220	ACHSSCHENKEL LI GSW	STEERING KNUCKLE	FUSÉE D'ESSIEU	98.97-60-01-02	1			
12	1619460	BREITREIFENRAD	BROAD TYRE WHEEL	ROUE PNEU LARGE	98.96-37	1			
15	1422420	GLEITLAGER-ANLAUFSCH	SLIDE BEARING - STARTING	PALIER LISSE - RONDELLE DEMARRE	IGUS ZTM-2644-015	1			
17	0408060	6KTSCH	SCREW	VIS	M12x110 D 931 8.8 ZN	1			
18	1417760	SPANNSCHEIBE	TENSION WASHER	RONDELLE TENDEUR	12 D6796 FST ZN	2			
19	0011640	6KTMU	HEX NUT	ECROU HEXAG.	M 12 D934 8ZN	1			
21	1419610	NILOSRING	NILOSRING	RONDELLE NILOS	30306 AV	1			
22	0440170	STUETZSCHEIBE	SUPPORTING RING	RONDELLE BAGUE D. FRE.	30x42x2.5 D988	1			
23	1413200	NILOSRING	NILOSRING	RONDELLE NILOS	6206 ZAV	1			
25	0470240	6KTSCH	SCREW	VIS	M12x25 D933 8.8ZN	1			
26	0014070	SCHEIBE	WASHER	RONDELLE	A13x40x3 D9021	1			
28	0486360	AUGENSCHRAUBE	LUG. HEX. BOLT	VIS DE YEUX	AM12x40 D444	1			



Gelenkwelle-W 2300 SD 25 1310-K34B 98.94-32
P 1421-19

Pos.	Bestell-Nr.	Benennung	Description	Désignation	SIZE/MASS	Z 905D	
Pos.-Nr. Item Réfère	Bestell-Nr. Part No. Référence	Zeichnungs-Nr. Drawing No. Nbr. du Plan	Stückzahl Quantity Quantité	Technische Angaben Technical data Données techniques	Benennung	Description	Désignation
1	193311	13007	1	W2300-S025-1310-K34B	Gelenkwelle mit Schutz	PTO drive shaft with guard	Transmission avec protecteur
2	105836		1	WH2300-S025-1230	Innere Gelenkwellenhälfte mit äußerer Schutzhälfte	Inner PTO drive shaft half with outer guard half	Desi-transmission intérieure avec desi-protecteur extérieur
3	193312		1	WH2300-S025-1225-K34B	Außere Gelenkwellenhälfte mit innerer Schutzhälfte	Outer PTO drive shaft half with inner guard half	Desi-transmission extérieure avec desi-protecteur intérieur
4	368760	85.205	1	SDH25-A1300-8P7-K	Außere Schutzhälfte SC-Rohr 180 mm kürzen SC-Trichter 2 Rippe(n) kürzen	Outer guard half Shorten SC tube by 180 mm Shorten SC cone by 2 rib(s)	Desi-protecteur extérieur Raccourcir tube SC de 180 mm Raccourcir cone SC de 2 onde(s)
5	188366	85.204	1	SDH25-J1300-8P12-K	Innere Schutzhälfte SC-Rohr 180 mm kürzen	Inner guard half Shorten SC tube by 180 mm	Desi-protecteur intérieur Raccourcir tube SC de 180 mm
11	041378	21.10.00	1	A62300-1 3/8" (6)	Aufsteckgabel mit Schiebepfift	Quick-disconnect yoke	Mâchoire à verrouillage rapide
12	339107	agnese: 101	1		Schiebestift kpl.	Quick-disconnect pin cpl.	Poussoir de verrouillage rapide cpl.
13	346894	55.204.03	1	K34B-2300-1 3/8" (6) 2V, M=900mm	Sternenratsche, drehsinnunabhängig	Radial pin clutch, independent of direction of rotation	Limiteur à cônes en étoile, indépendant du sens de rotation
21	044444	21.00.00	2		Kreuzgarnitur komplett	Cross and bearing kit complete	Bloc croisillon complet
22	084099	63.27.00	2	BMBx1	Kegel-Schmierpfeil	Lubrication fitting	Graisseur
23	041576	21.22.100	1	R62300-1b	Rillengabel	Inboard yoke	Mâchoire à gorge
24	020616	61.05.03	2	DIN1461-10x75	Spannstift	Spring type straight pin	Goupille élastique
25	056671	75.25.15	1	1b-1180	Profilrohr	Profile tube	Tube profilé
26	333718	75.35.15	1	2a-1175	Profilrohr	Profile tube	Tube profilé
27	041577	21.22.101	1	R62300-2a	Rillengabel	Inboard yoke	Mâchoire à gorge
51	365365	85.25.05	1	n=8P5	Schutztrichter, n= Rippenanzahl	Guard cone, n= Number of ribs	Cône protecteur, n= Nombre d'ondes
52	365365	60.15.00	2	4x10	Schraube	Screw	Vis
53	359471	82.85.00	2		Stützring	Reinforcing collar	Bague de renfort
54	087276	82.83.04	2		Gleitring	Bearing ring	Bague de glissement
55	365372	85.25.12	1	n=8P12	Schutztrichter, n= Rippenanzahl	Guard cone, n= Number of ribs	Cône protecteur, n= Nombre d'ondes
56	044321	82.36.03	2		Haltekette	Safety chain	Chaînette
90	705066		1		Bedienungsanleitung (West)	Service instructions (West)	Notice d'emploi (West)
91	104689	16.61.175	1		Auftreiber - Gefahrenhinweis	Warning decal	Etiquette d'avertissement

D

Bei der Bestellung von Kleinteilen (Schrauben, Muttern usw.) bitten wir um Angabe der Bezeichnung und der Abmessung.

Bei Bestellung bitten wir um Angabe

1. Bestell-Nr. (7-stellige Nr.)
2. Benennung
3. Stückzahl

Ersatzteile müssen mindestens den vom Gerätehersteller festgelegten technischen Anforderungen entsprechen!

Dies ist zum Beispiel durch Original-Ersatzteile gegeben!

GB

When ordering hardware (bolts, nuts etc.) please quote the designation and dimensions.

When ordering parts please quote:

1. the 7-digit parts please quote:
2. the designation of the part
3. the quantity required

F

Pour les petites pièces de détail (vis, boulons, etc.) indiquer mesures et normes.

1. No de commande (7 chiffres)
2. Nom de la pièces
3. Nombre

Ersatzteilliste

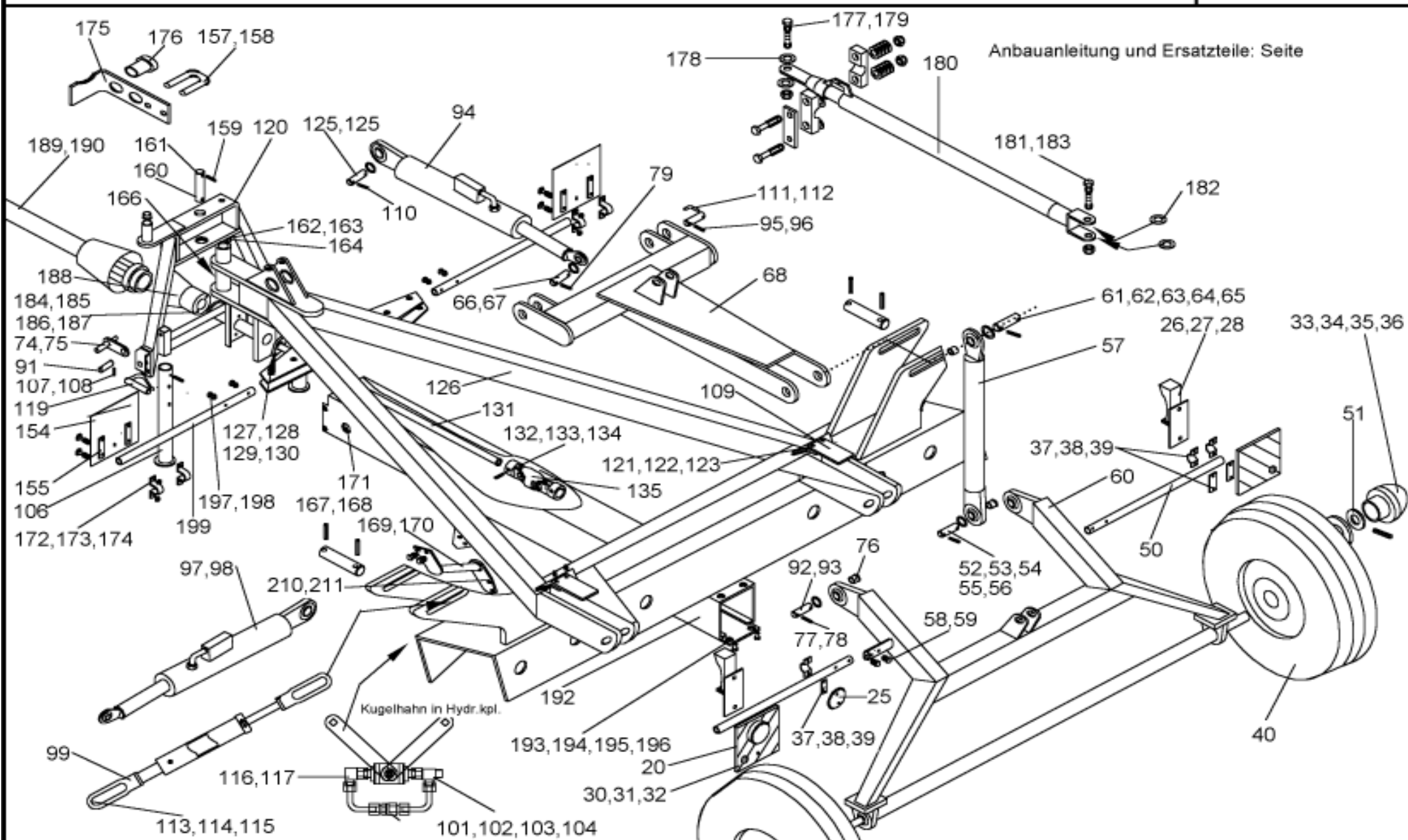
Spare parts list

Liste de pièces de rechange

Zettwender Z 905 A Pro

Z 905 A

RAHMEN, ACHSE, SCHWINGE	FRAME, AXLE, LIFTING ARM	CADRE, ESSIEU, BRANCARD	51
HYDRAULIKANLAGE Z 905 A	HYDRAULIC EQUIPMENT	INSTALLATION HYDRAULIQUE	61
BELEUCHTUNGSANLAGE Z 905 A	LIGHTING SYSTEM	INSTALLATION D'ECLAIRAGE	65
ZUSATZSCHWENKRAD Z 905 A	ADD. SWIVEL WHEEL	ROUE PIVOTANT ADD.	67
SCHWADGETRIEBE (UMBAUSATZ)	SWATH GEAR UNIT (MODIFICATION SET)	ENGRENAGE D'ANDAINS (JEU DE MODIFICATION)	69
SCHWADGETRIEBE	SWATH GEAR UNIT	ENGRENAGE D'ANDAINS	71
SCHWENKSTOSSDÄMPFER	SWIVEL SHOCK ABSORBER	AMORTISSEUR ORIENTABLE	73
AUFKLEBERSATZ Z 905 A	STYCKY LABEL SET	ETIQUETTE À COLLER	75
WICKELSCHUTZ	PROTECTION AGAINST TANGLING	PROTECTION D'ENTORTILLEMENT	76
GELENKWELLE	PTO. DRIVE SHAFT	ARBRE CARDANS	77
MONTAGEHINWEIS: GETRIEBE	INSTALLATION INSTRUCTION, GEAR	INSTRUCTION DE MONTAGE, MÉCHANISME	
AUFKLEBERSATZ-SICHERHEIT	STYCKY LABEL SET	ETIQUETTE À COLLER	

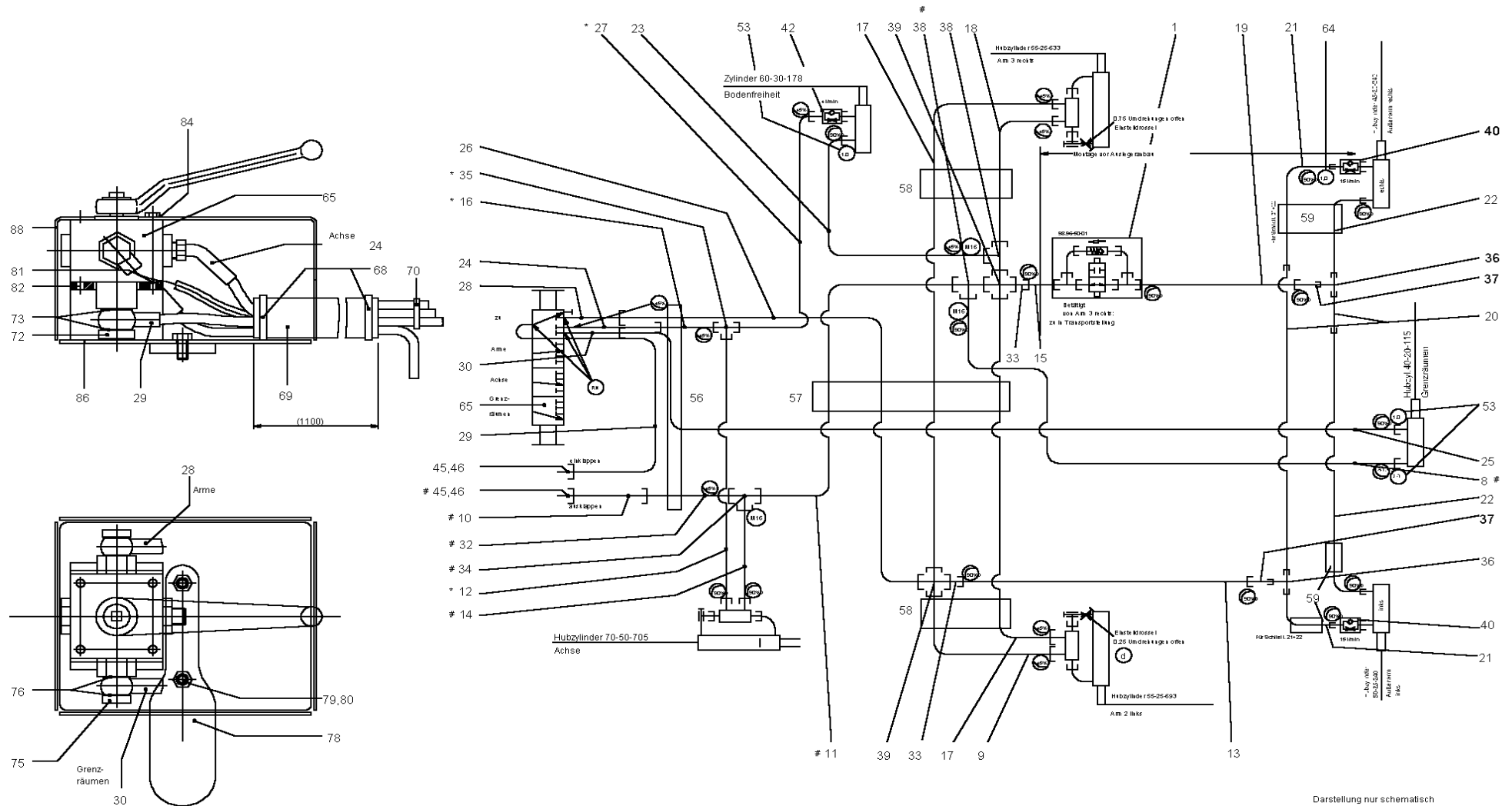


Rahmen,Achse,Schwinge									P 1421-12
Pos.	Bestell-Nr.	Benennung	Description	Désignation	SIZE/MASS	Stück	Farbe:		Kommentar
20	1 62 75 40	BELEUCHTUNGSANLAGE	LIGHTING SYSTEM	INSTALLATION D'ECLAIRAGE	98.97-49	1			
21	0 20 55 30	RUECKSTRAHLER ROT	REAR REFLECTOR	REFLECTEUR		2			
22	0 40 59 10	6KTSCH	SCREW	VIS	5,5 D 440	2			
25	1 62 25 90	PLATTE	PLATE	PLAQUE	98.97-00.8	1	Grau		
26	0 47 92 60	6KTSCH	SCREW	VIS	M5x10 D933 8.8ZN	4			
27	0 49 52 10	HALTER	SUPPORT	SUPPORT	TRIPUS 150.079	2			
28	0 49 52 00	UNTERLEGKEIL	KEY	CALE	TRIPUS 150.039	2			
30	2520-183x	WARNTAFEL EDELSTAHL	WARNING PANELS	PANNEAUX DE SIGNALISATION		2			
31	0 66 13 80	ZWISCHENPLATTE	INTERMEDIATE PLATE	PLANCHE INTERMEDIAIRE	98.89-00.44	3			
32	1 60 47 20	ZWISCHENPLATTE	INTERMEDIATE PLATE	PLANCHE INTERMEDIAIRE	99.69-00.32	2			
33	1 60 47 70	ABSCHLUSSKAPPE	WHEEL CAP	CHAPEAU	99.69-00.38	2			
34	1 40 99 20	6KTSCH	SCREW	VIS	M12x25 D933 8.8ZN	1			
35	0 47 02 40	6KTSCH	SCREW	VIS	M12x25 D933 8.8ZN	1			
36	0 01 40 70	SCHEIBE	WASHER	RONDELLE	A13x40x3 D9021 ST	1			
37	1 40 35 60	ROHRSCHELLE	PIPE CLAMP	ATTACHE DE TUYAU	D1=36 D1597 ST ZN	5			
38	0 20 28 10	FLRDSCH	FLAT ROUND BOLT	VIS PLAT ROND	M8x25 D603 ZN	10			
39	1 42 01 10	6KTMU	HEX NUT	ECROU HEXAG.	M8 D6923 8ZN	10			
40	1 60 34 90	RAD	WHEEL	ROUE	99.69-60	2			
50	1 62 16 80	WARNTAFELHALTER	WARNING PANEL HOLDER	SOUFIEN PANNE. DE SIGNALISATION	98.97-00.6	2	Grau		
51	0 43 57 80	NILOSRING	NILOSRING	RONDELLE NILOS	6306ZAV	2			
52	1 62 29 50	BOLZEN	PIN	AXE	98.97-00.14	1			
53	0 64 38 70	HUELSE	BUSHING	DOUILLE	98.95-00.17	2			
54	1 62 28 30	WINKELSTIFT	PLUG	FICHE	98.96-00.44	1			
55	0 46 98 30	SPANNSTIFT	ROLL PIN	GOUPILLE SERRAGE	10x50 ISO8752 ZN	1			
56	0 01 20 90	SCHEIBE	WASHER	RONDELLE	29 D1441 ST ZN	1			
57	0 64 44 10	STANGE	ROD	BARRE	98.95-05	1	grün		
	0 64 44 11	STANGE	ROD	BARRE	98.95-05 RJ	1	rot		
58	1 42 05 50	6KTSCH	SCREW	VIS	M10x60 D931 8.8VP	4			
59	1 42 02 30	6KTMU	HEX NUT	ECROU HEXAG.	M10 D6923 8ZN	4			
60	1 61 51 50	ACHSE	AXLE	ESSIEU	89.97-02	1	grün		
	1 61 51 51	ACHSE	AXLE	ESSIEU	89.97-02 RJ	1	rot		
61	1 62 29 50	BOLZEN	PIN	AXE	98.97-00.14	1			
62	0 64 38 70	HUELSE	BUSHING	DOUILLE	98.95-00.17	2			
63	1 62 28 30	WINKELSTIFT	PLUG	FICHE	98.96-00.44	1			
64	0 46 98 30	SPANNSTIFT	ROLL PIN	GOUPILLE SERRAGE	10x50 ISO8752 ZN	1			
65	0 01 20 90	SCHEIBE	WASHER	RONDELLE	29 D1441 ST ZN	1			
66	1 62 29 20	BOLZEN	PIN	AXE	98.97-00.10	1			
67	1 62 28 30	WINKELSTIFT	PLUG	FICHE	98.96-00.44	1			
68	1 61 41 70	SCHWINGE	LIFTING ARM	BRANCARD	98.97-04	1	grün		
	1 61 41 72	SCHWINGE	LIFTING ARM	BRANCARD	98.97-04 RJ	1	rot		

Rahmen,Achse,Schwinge									P 1421-12
Pos.	Bestell-Nr.	Benennung	Description	Désignation	SIZE/MASS	Stück	Farbe:		Kommentar
69	0 46 47 50	KABELBINDER	CABLE CONNECTOR	BORNE DE JONCTION	4,8x122	6			
70	0 46 94 10	KABELBINDER	CABLE CONNECTOR	BORNE DE JONCTION	TY 272 MX	8			
71	0 06 03 90	BUEGELSCHRAUBE	STIRRUP BOLT	VIS A ARCHET	N8x28x45	1			
72	1 42 01 10	6KTMU	HEX NUT	ECROU HEXAG.	M8 D6923 8ZN	2			
73	1 62 27 90	ZEIGER	NEEDLE	AIGUILLE	98.96-00.45	1			
74	1 61 41 10	ANLENKZAPFEN	HITCH PIN	TOURILLON D'ATTELAGE	98.97-18	1	grün		
	1 61 41 11	ANLENKZAPFEN	HITCH PIN	TOURILLON D'ATTELAGE	98.97-18 RJ	1	rot		
75	1 61 41 30	ANLENKZAPFEN	HITCH PIN	TOURILLON D'ATTELAGE	98.97-19	1	grün		
	1 61 41 31	ANLENKZAPFEN	HITCH PIN	TOURILLON D'ATTELAGE	98.97-19 RJ	1	rot		
76	0 64 38 80	HUELSE	BUSHING	DOUILLE	98.95-00.18	4			
77	0 46 98 30	SPANNSTIFT	ROLL PIN	GOUPILLE SERRAGE	10x50 ISO8752 ZN	2			
78	0 01 20 90	SCHEIBE	WASHER	RONDELLE	29 D1441 ST ZN	2			
79	0 46 98 30	SPANNSTIFT	ROLL PIN	GOUPILLE SERRAGE	10x50 ISO8752 ZN	1			
80	0 43 33 10	6KTMU	HEX NUT	ECROU HEXAG.	BM12 D439 ZN	1		ab Masch.2003	
81	0 29 53 70	6KTSCH	SCREW	VIS	M6x30 D931 8.8ZN	2			
82	0 02 55 80	6KTMU	HEX NUT	ECROU HEXAG.	M6 D934 8ZN	2			
83	0 41 83 90	SCHEIBE	WASHER	RONDELLE	A6,4 D9021 ST ZN	8			
84	0 48 02 90	ROHRSCHELLE	PIPE CLAMP	ATTACHE DE TUYAU	1.25/15	2			
90	0 40 71 60	SPANNSTIFT	ROLL PIN	GOUPILLE SERRAGE	8x85 ISO8752 ZN	2			
91	1 64 01 80	BOLZEN	PIN	AXE	98.97-00.1 Z	2			
92	1 62 29 50	BOLZEN	PIN	AXE	98.97-00.14	2			
93	1 62 28 30	WINKELSTIFT	PLUG	FICHE	98.96-00.44	2			
94	1 61 54 80	ZYLINDER	CYLINDER	CYLINDRE	98.97-55	1	Grau		
	1 62 96 20	DICHTSATZ	PACKING SET	GARNITURE DE JOINT	98.97-55-01	1			
95	0 46 98 30	SPANNSTIFT	ROLL PIN	GOUPILLE SERRAGE	10x50 ISO8752 ZN	2			
96	0 01 20 90	SCHEIBE	WASHER	RONDELLE	29 D1441 ST ZN	2			
97	1 61 54 50	ZYLINDER	CYLINDER	CYLINDRE	98.96-51	1	Grau		
	1 62 96 00	DICHTSATZ	PACKING SET	GARNITURE DE JOINT	98.96-51-01	1			
	1 63 91 10	DROSSELVENTIL M.T-VERS.			98.96-51-17	1			
98	1 61 54 60	ZYLINDER	CYLINDER	CYLINDRE	98.96-52	1	Grau		
	1 62 96 10	DICHTSATZ	PACKING SET	GARNITURE DE JOINT	98.96.52-01	1			
	1 63 91 10	DROSSELVENTIL M.T-VERS.			98.96-51-17	1			
99	1 61 54 90	ZYLINDER	CYLINDER	CYLINDRE	98.97-56	1			
100	1 62 27 60	DISTANZBUCHSE	DISTANCE BUSH	DOUILLE DISTANCE	98.96-00.43	1			
101	0 20 28 10	FLRDSCH	FLAT ROUND BOLT	VIS PLAT ROND	M8x25 D603 ZN	1			
102	0 01 40 90	SCHEIBE	WASHER	RONDELLE	A8,4 D9021 ST ZN	1			
103	1 42 01 10	6KTMU	HEX NUT	ECROU HEXAG.	M8 D6923 8ZN	1			
106	1 62 69 80	STUETZE	SUPPORT	SUPPORT	98.97-14	2	grün		
	1 62 69 81	STUETZE	SUPPORT	SUPPORT	98.97-14 RJ	2	rot		
107	0 20 02 80	SPANNSTIFT	ROLL PIN	GOUPILLE SERRAGE	8x50 D8752 ZN	2			
108	0 20 74 00	SPANNSTIFT	ROLL PIN	GOUPILLE SERRAGE	5x50 ISO8752	2			

Rahmen,Achse,Schwinge									P 1421-12	
Pos.	Bestell-Nr.	Benennung	Description	Désignation	SIZE/MASS	Stück	Farbe:		Kommentar	
109	0 64 23 50	ANSCHLAG	STOP	PLAQUE	98.95-00.25	2				
110	0 46 98 30	SPANNSTIFT	ROLL PIN	GOUPILLE SERRAGE	10x50 ISO8752 ZN	1				
111	1 62 29 40	BOLZEN	PIN	AXE	98.97-00.12	2				
112	1 62 28 30	WINKELSTIFT	PLUG	FICHE	98.96-00.44	2				
113	1 61 92 40	BUNDBOLZEN	COLLAR BOLT	BOULON À COLLET	98.96-00.39	2				
114	0 45 96 00	SCHEIBE	WASHER	RONDELLE	A31 D125 ST ZN	6				
115	0 01 31 70	SPANNSTIFT	ROLL PIN	GOUPILLE SERRAGE	8x50 D8752 ZN	4				
116	0 49 17 20	6KTSCH	SCREW	VIS	M6x50 D931 8.8ZN	2				
117	0 41 25 70	SGMU	SLF LOCK. NUT	ECROU AUTOFR.	N M6 D985 8ZN	2				
119	0 60 21 41	FEDERSTECKBOLZEN	SAFETY PIN	BROCHE DE VERROUILLAGE	97.01-15 A	2				
120	1 61 38 70	ANBAUBOCK	HEADSTOCK	CADRE D'ATTELAGE	98.97-06	1	grün			
	1 61 38 71	ANBAUBOCK	HEADSTOCK	CADRE D'ATTELAGE	98.97-06 RJ	1	rot			
121	0 29 53 70	6KTSCH	SCREW	VIS	M6x30 D931 8.8ZN	4				
122	0 41 83 90	SCHEIBE	WASHER	RONDELLE	A6,4 D1441 ST ZN	8				
123	0 02 55 80	6KTMU	HEX NUT	ECROU HEXAG.	M6 D934 8ZN	4				
124	1 62 29 30	BOLZEN	PIN	AXE	98.97-00.11	1				
125	1 62 28 30	WINKELSTIFT	PLUG	FICHE	98.96-00.44	1				
126	1 61 57 20	RAHMEN	FRAME	CADRE	98.97-01	1	grün			
	1 61 57 21	RAHMEN	FRAME	CADRE	98.97-01 RJ	1	rot			
127	0 47 63 00	FLANSCHLAGEREINHEIT	FLANGED BEARING UNITY	UNITÉ PALIER À BRIDES	FGF 76207 2RS	1				
128	0 43 98 90	STUETZSCHEIBE	SUPPORTING RING	RONDELLE BAGUE D. FRE.	35x45x2.5 D988	2				
129	0 01 31 70	SPANNSTIFT	ROLL PIN	GOUPILLE SERRAGE	8x50 ISO8752 ZN	2				
130	0 20 02 50	SPANNSTIFT	ROLL PIN	GOUPILLE SERRAGE	5x50 ISO8752	2				
131	1 62 47 90	WELLE	SHAFT	ARBRE	98.97-00.15	1				
132	0 48 10 90	SPANNSTIFT	ROLL PIN	GOUPILLE SERRAGE	13x50 ISO8752 ZN	1				
133	0 01 31 70	SPANNSTIFT	ROLL PIN	GOUPILLE SERRAGE	8x50 ISO8752 ZN	1				
134	0 20 02 50	SPANNSTIFT	ROLL PIN	GOUPILLE SERRAGE	5x50 ISO8752 ZN	1				
135	0 65 32 60	KREUZGELENK	UNIVERSAL JOINT	ARTICULATION A CARDAN	98.95-10	1				
154	2520-183x	WARNTAFEL EDELSTAHL	WARNING PANELS	PANNEAUX DE SIGNALISATION		2				
	0 63 55 70	WARNFOLIE	WARNING FOLIO	FEUILLE SIGNALISATION	98.85-18.2	4				
155	0 66 13 80	ZWISCHENPLATTE	INTERMEDIATE PLATE	PLANCHE INTERMEDIAIRE	98.89-00.44	4				
156	0 62 30 60	BUEGELSCHRAUBE	STIRRUP BOLT	VIS A ARCHET	99.48-05-00.1	1				
157	0 46 15 90	6KTMU	HEX NUT	ECROU HEXAG.	M12 D934 8ZN	1				
158	0 01 31 30	SPANNSTIFT	ROLL PIN	GOUPILLE SERRAGE	6x60 ISO8752 ZN	1				
159	0 41 72 80	SPANNSTIFT	ROLL PIN	GOUPILLE SERRAGE	10x60 ISO8752 ZN	1				
160	1 61 47 40	WINKELSTIFT	PLUG	FICHE	98.97-00.3	1				
161	1 61 48 20	BOLZEN	PIN	AXE	98.97-00.2	1				
162	1 42 12 10	PASSSCHEIBE	SHIM	CALE	45x55x1,0 D988 ST	2				
163	0 01 63 10	AXIALSCHEIBE	AXIAL WASHER	RONDELLE AXIALE	INA AS 4565	1				
164	0 49 50 40	GLEITLAGERBUCHSE	BUSH	DOUILLE	DU 4526	1				
	1 42 15 70	GLEITLAGERBUCHSE	BUSH	DOUILLE	GSM-4550-50	1				

Rahmen,Achse,Schwinge									P 1421-12
Pos.	Bestell-Nr.	Benennung	Description	Désignation	SIZE/MASS	Stück	Farbe:		Kommentar
166	0 40 65 90	SCHMIERNIPPEL	LUBR. NIPPLE	GRAISSEUR	H1SFG 8x1	1			
167	1 40 50 40	6KTSCH	SCREW	VIS	M16x45 D933 8.8ZN	4			
	0 45 30 20	SPANNSCHEIBE	WASHER	RONDELLE		4			
168	0 01 16 60	6KTMU	HEX NUT	ECROU HEXAG.	M16 D934 8 ZN	4			
169	0 64 44 50	STREBE	STRUT	ETAI	98.95-08	1	grün		
	0 64 44 51	STREBE	STRUT	ETAI	98.95-08 RJ	1	rot		
170	0 64 44 80	STREBE	STRUT	ETAI	98.95-09	1	grün		
	0 64 44 81	STREBE	STRUT	ETAI	98.95-09 RJ	1	rot		
171	1 41 15 50	GRIFFSTOPFEN	GRIP PLUG	BOUCHON POIGNÉE	GPN 315	3			
172	1 40 35 60	ROHRSCHELLE	PIPE CLAMP	ATTACHE DE TUYAU	D1=36 D1597 ST ZN	4			
173	0 20 28 10	FLRDSCH	FLAT ROUND BOLT	VIS PLAT ROND	M8x25 D603 ZN	8			
174	1 42 01 10	6KTMU	HEX NUT	ECROU HEXAG.	M8 D6923 8ZN	8			
175	0 64 32 20	GELENKWELLENHALTER	PTO. DRIVE SHAFT HOLDER	SUPPORT D'ARBRE CARDANS	99.68-00.27	1	grün		
	1 64 01 90	GELENKWELLENHALTER	PTO. DRIVE SHAFT HOLDER	SUPPORT D'ARBRE CARDANS	99.68-00.27 RJ	1	rot		
177	0 01 00 50	6KTSCH	SCREW	VIS	M12x50 D931 8.8ZN	2			
178	1 60 20 40	SCHEIBE	WASHER	RONDELLE	98.91-61-00.7	4			
179	0 20 06 10	SGMU	FLAT ROUND BOLT	ECROU AUTOFR.	N M12 D985 8ZN	2			
180	1 60 05 50	STOSSDAEMPFER	SHOCK ABSORBER	AMORTISSEUR	98.91-61	2			
181	0 01 01 80	6KTSCH	SCREW	VIS	M16x60 D931 8.8ZN	2			
182	1 60 20 40	SCHEIBE	WASHER	RONDELLE	98.91-61-00.7	4			
183	0 41 22 00	SGMU	FLAT ROUND BOLT	ECROU AUTOFR.	N M16 D985 8ZN	2			
184	1 41 24 80	6KTSCH	SCREW	VIS	M10x50 D931 8.8VP	2			
185	1 40 50 40	6KTMU-FLANSCH	HEX NUT	ECROU HEXAG.	M10 D6923 04ZN	2			
	0 48 90 90	SCHEIBE	WASHER	RONDELLE	11 D 7349				
186	0 00 65 40	SCHEIBE	WASHER	RONDELLE	R11 D440 ST ZN	2			
187	1 42 02 30	6KTMU	HEX NUT	ECROU HEXAG.	M10 D6923 8ZN	2			
188	0 65 21 00	SCHUTZTOPF	GUARD CONE	BOL DE PROTECTION	99.68-00.48	1			
189	1 62 31 20	GELENKWELLE	PTO. DRIVE SHAFT	ARBRE CARDANS	98.97-24	1			
190	1 62 72 20	GELENKWELLE	PTO. DRIVE SHAFT	ARBRE CARDANS	98.97-25	1			
191	1 42 01 10	6KTMU	HEX NUT	ECROU HEXAG.	M8 D6923 8ZN	6			
192	1 61 88 40	SCHUTZKASTEN	PROTECTIVE BOX	CAISSE PROTECTEUR	98.97-00.4	1	grün		
	1 61 88 41	SCHUTZKASTEN	PROTECTIVE BOX	CAISSE PROTECTEUR	98.97-00.4 RJ	1	rot		
193	0 45 87 10	KLIPP MUTTERNHALTER	CLIP NUT SUPPORT	CLIP SUPPORT D'ECROU	M6 KP 142	8			
194	0 20 12 80	SCHEIBE	WASHER	RONDELLE	R 6,6 D440 ST ZN	8			
195	0 40 34 10	6KTSCH	SCREW	VIS	M6x12	8			
196	1 61 88 50	DECKBLECH	COVER PLATE	TOLE DE RECOUVREMENT	98:97-00:5	1	grün		
	1 61 88 51	DECKBLECH	COVER PLATE	TOLE DE RECOUVREMENT	98:97-00:5 RJ	1	rot		
197	1 42 05 50	6KTSCH	SCREW	VIS	M10x60 D931 8.8ZN	4			
198	1 42 02 30	6KTMU	HEX NUT	ECROU HEXAG.	M10 D6923 8ZN	4			
199	0 66 69 50	WARNTAFELHALTER	WARNING PANEL HOLDER	SOUFIEN PANNE. DE SIGNALISATION	99.72-00.28	2	Grau		



Darstellung nur schematisch

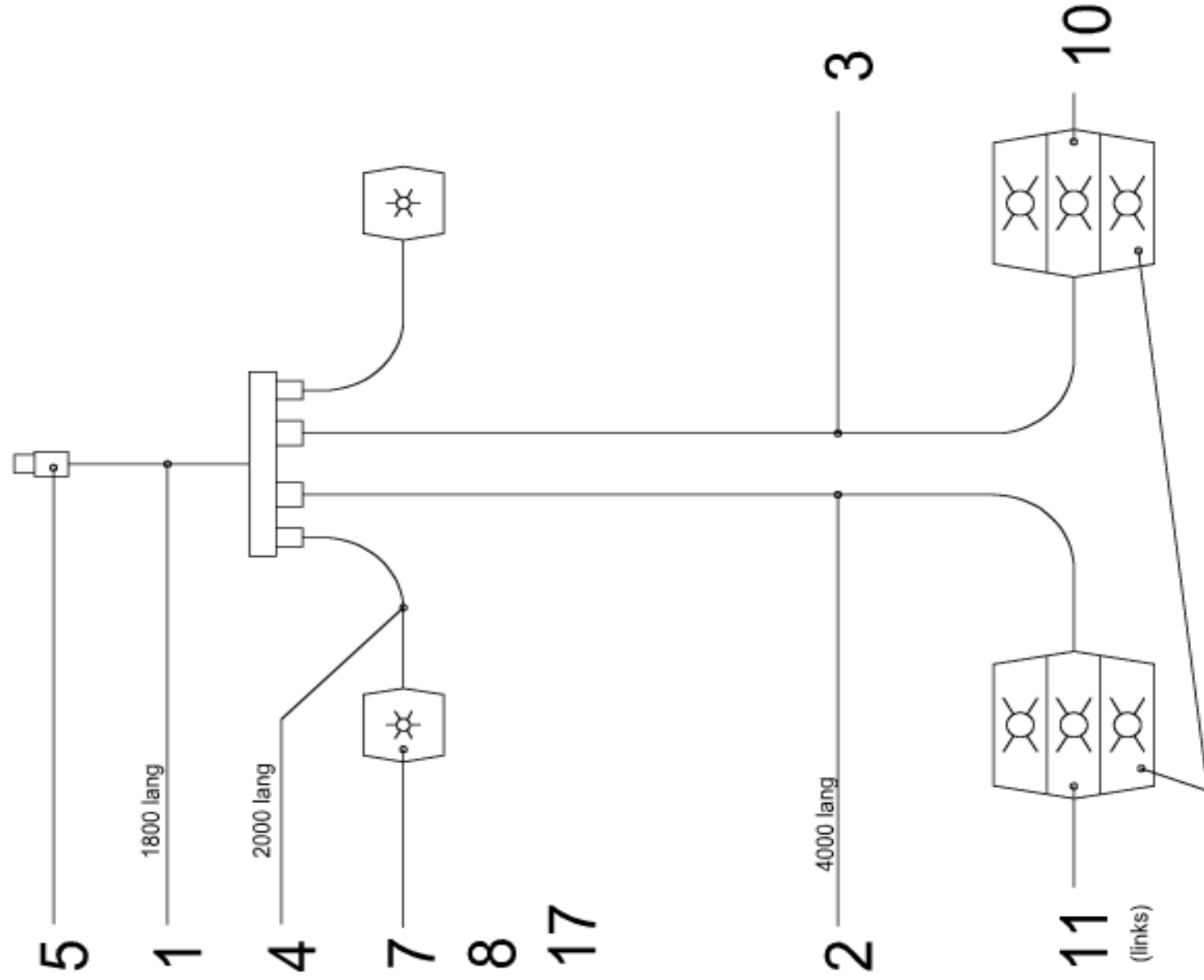
Herstellergarantie für die Leitungen
mind. 23 MPa erforderlich. (Sichtkontrolle)

* Gehört zu Mont. Gruppe Zuleitung Achszylinder
98.97-50-11
Gehört zu Mont. Gruppe Rückleitung Achszylinder
98.97-50-12

- = NW 8 (M16x1.5)
- = NW 6 (M14x1.5)
- = NW 5 (M12x1.5)
- ⊖ = Anschluss Ringnippel
- ⊖ = Anschluss NW6/M16x1.5
- ⊖ = Anschluss RKA 45%D
- ⊖ = Anschluss RKA 90%D
- ⊖ = Drosselblende %Cx x mm

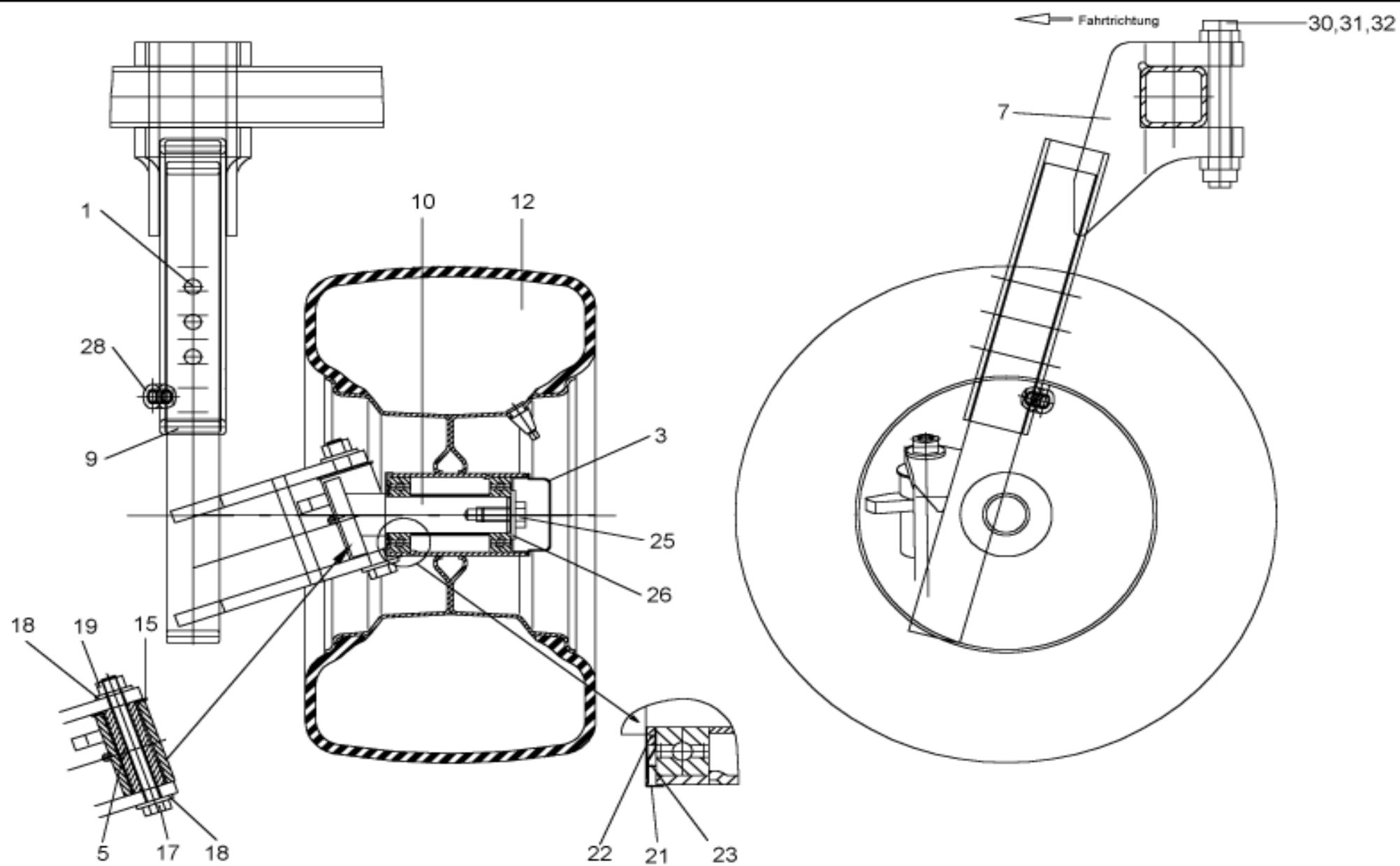
Hydraulikanlage kpl. Z 905 A							P 1421	
Pos.	Bestell-Nr.	Benennung	Description	Désignation	SIZE/MASS	Stück	Kommentar	
1	1623090	KUGELHAHN	BALL VALVE	SOUPAPE SPHERIQUE	98.96-50-01	1		
8	1423920	SCHLLEIT	HOSE PIPE	FLEXIBLE	6x600	1		
9	1421870	SCHLLEIT	HOSE PIPE	FLEXIBLE	8x1200 R8 A RKA 45	1		
10	1421820	SCHLLEIT	HOSE PIPE	FLEXIBLE	8x1200 R8 AD	1		
11	1421970	SCHLLEIT	HOSE PIPE	FLEXIBLE	8x1250 R8 AA	1		
12	1421040	SCHLLEIT	HOSE PIPE	FLEXIBLE	6x200 R8 RKA90	1		
13	1420750	SCHLLEIT	HOSE PIPE	FLEXIBLE	6x750 1SN RKA90	1		
14	1421980	SCHLLEIT	HOSE PIPE	FLEXIBLE	6x200 R8 RKA90	1		
15	1420800	SCHLLEIT	HOSE PIPE	FLEXIBLE	6x850 R8 A RKA90	1		
16	1420820	SCHLLEIT	HOSE PIPE	FLEXIBLE	6x750 R8 A RKA45	1		
17	1421850	SCHLLEIT	HOSE PIPE	FLEXIBLE	8x620 R8 A RKA45	2		
18	1421860	SCHLLEIT	HOSE PIPE	FLEXIBLE	8x1100 R8 A RKA45	1		
19	1421880	SCHLLEIT	HOSE PIPE	FLEXIBLE	6x170 R8 RKA90	1		
20	1420780	SCHLLEIT	HOSE PIPE	FLEXIBLE	5x1000 R8 AD	2		
21	1420720	SCHLLEIT	HOSE PIPE	FLEXIBLE	5x1950 R8 A RKA90	2		
22	1422680	SCHLLEIT	HOSE PIPE	FLEXIBLE	5x1700 R8 A RKA90	2		
23	1421010	SCHLLEIT	HOSE PIPE	FLEXIBLE	6x350 R8 RKA90	1		
24	1421090	SCHLLEIT	HOSE PIPE	FLEXIBLE	6x2000 R8 D RKA45	1		
25	1421070	SCHLLEIT	HOSE PIPE	FLEXIBLE	6x2700 R8 D RKA90	1		
26	1421940	SCHLLEIT	HOSE PIPE	FLEXIBLE	8x2100 R8 AD	1		
27	1421110	SCHLLEIT	HOSE PIPE	FLEXIBLE	6x1350 R8 A RKA45	1		
28	1421960	SCHLLEIT	HOSE PIPE	FLEXIBLE	8x2000 R8 RN14 A	1		
29	1421950	SCHLLEIT	HOSE PIPE	FLEXIBLE	8x1800 R8 RN16 A	1		
30	1421080	SCHLLEIT	HOSE PIPE	FLEXIBLE	6x2000 R8 RN14 A	1		
32	1422380	SCHLLEIT	HOSE PIPE	FLEXIBLE	8x750 R8 A RKA45	1		
33	0408021	REDUZIER VERSCHRAUBUN	REDUCING SCREW JOINT	BOUCHON	WA REDSD 10/8L	2		
34	0423391	T-STUTZEN	T-UNION	MANCHON-T	WA TS 10 L	1		
35	0407531	T-STUTZEN	T-UNION	MANCHON-T	WA TS 8 L	1		
36	1420740	EINSTELLBARE T-VERSCHR	ADJUSTABLE T-CONNECTIO	RACCORD EN T REGLABLE	WA ETS 6L	2		
37	1420730	GERADER REDUZIERSTUTZ	STRAIGHT REDUCING SOC	MANCHON DE RÉDUCTION	WA GS 8/6 L	2		
38	0423441	EINSTELLBARE L-VERSCHR	ADJUSTABLE L-CONNECTIO	RACCORD EN L REGLABLE	WA ELS 10L	2		
39	0499840	KREUZ STUTZEN	CROSS-SOCKET	MANCHON CROISÉ	WA KS 10 L	2		
40	1421130	DROSSELVENTIL	THROTTLE VALVE	SOUPAPE DE RÉGLAGE	6L/M 18x1.5	2		
42	1421120	DROSSELVENTIL	THROTTLE VALVE	SOUPAPE DE RÉGLAGE	8L/M 18x1.5	1		
45	0462110	KUPPLUNGSSTECKER	COUPLER PLUG	FICHE D'EMBRAYAGE	AG M 16x1,5	2		
46	0205800	STAUBMUFFE	DUST SOCKET	MANCHON DE PROTECTION	GR 3 TCH 64	2		
53	0629010	BLENDE	ORIFICE	IRIFICE	98.85-08-00.1	3		
56	1627970	SCHUTZSCHLAUCH	PROTECTIVE TUBE	TUYAU DE PROTECTION	98.67-26-00.2	1		
57	1627970	SCHUTZSCHLAUCH	PROTECTIVE TUBE	TUYAU DE PROTECTION	98.97-50-00.7	1		
58	1631200	SCHUTZSCHLAUCH	PROTECTIVE TUBE	TUYAU DE PROTECTION	98.97-50-00.8	2		
59	1626420	SCHUTZSCHLAUCH	PROTECTIVE TUBE	TUYAU DE PROTECTION	98.96-50-00.5	2		

Hydraulikanlage kpl. Z 905 A							P 1421	
Pos.	Bestell-Nr.	Benennung	Description	Désignation	SIZE/MASS	Stück	Kommentar	
64	0629010	BLENDE	ORIFICE	IRIFICE	98.96-50-00.10	1		
65	0655510	VIERWEGEHAHN	FOUR-WAY VALVE	ROBINETÀ QUATRE EAUX	98.92-15-01	1		
68	0469410	KABELBINDER	CABLE CONNECTOR	BORNE DE JONCTION	TY 272 MX	4		
69	1422860	UMMANTELUNG	COVERING	REVÊTEMENT	ZNBM-50A1100	1		
70	0405660	KABELBINDER	CABLE CONNECTOR	BORNE DE JONCTION	9x176	7		
72	0424770	HOSCHR	HOLLOW SCREW	VIS CREUSE	M16x1,5 D 7643	1		
73	0498230	USIT-RING	USIT-RING	BOUCLE-USIT	16,7-24-1,5	2		
75	0433900	HOSCHR	HOLLOW SCREW	VIS CREUSE	R 1/4 D 7643	2		
76	0498220	USIT-RING	USIT-RING	BOUCLE-USIT	14,7-22-1,5	4		
78	1631160	HALTER	SUPPORT	SUPPORT	98.97-50-00.10	1		
79	0011080	6KTSCH	SCREW	VIS	M8x16 D 933 8.8 ZN	2		
80	0452140	SICHERHEITSRIG	LOCK WASHER	RONDELLE D'ARRET	8 HEDTM NORM 1980	2		
81	0094950	6KTSCH	SCREW	VIS	M6x65 D 931 8.8 ZN	2		
82	0458540	SPANNSTIFT	ROLL PIN	GOUPILLE SERRAGE	6x12	2		
84	0452130	SICHERHEITSRIG	LOCK WASHER	RONDELLE D'ARRET	6 HEDTM NORM 1980	2		
86	1622980	PLATTE	PLATE	PLAQUE	98.97-50-01	1		
88	1622970	DECKEL	CAP	CHAPEAU	98.97-50-00.1	1		
	1626490	HYDR-VERLÄNGERUNG	HYDR. LENGTHENING	ALLONGEMENT HYDR.	97-50-05	1		
	1612900	SCHLLEIT	HOSE PIPE	FLEXIBLE	8x1100 1SN AD	2		
	1419560	SCHLLEIT	HOSE PIPE	FLEXIBLE	6x1100 1SN AD	2		

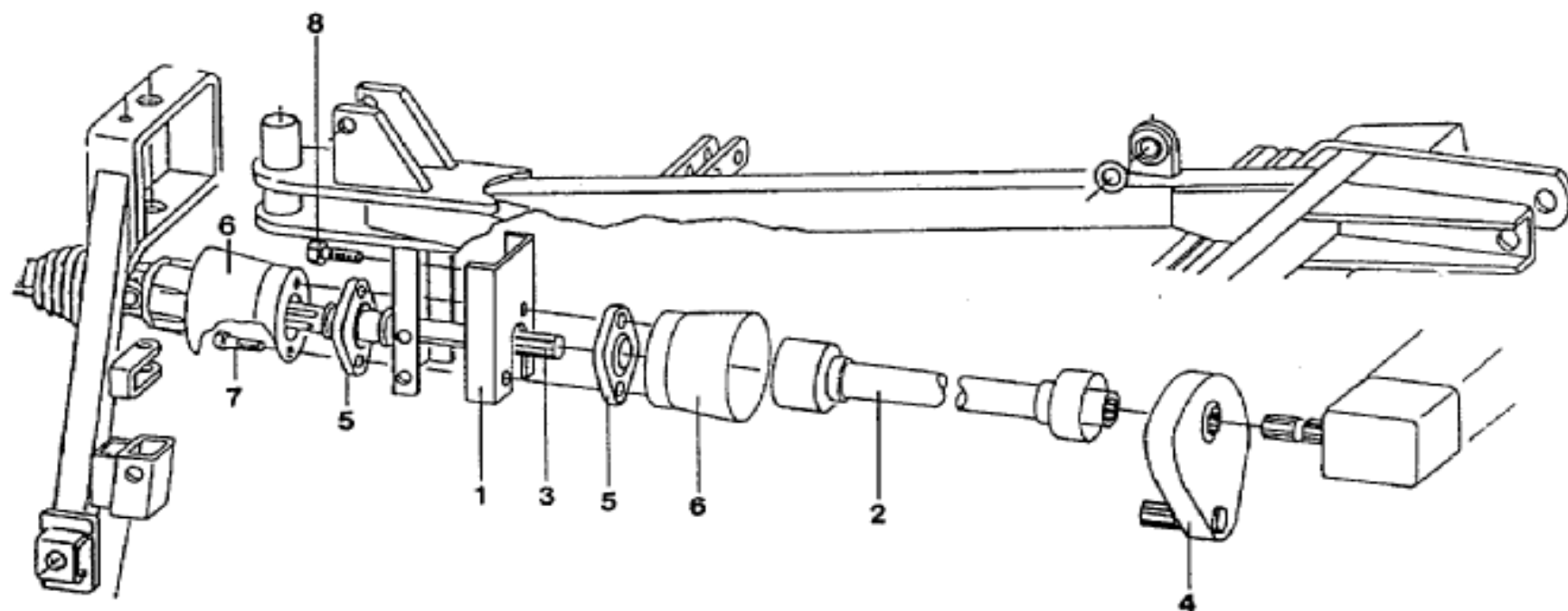


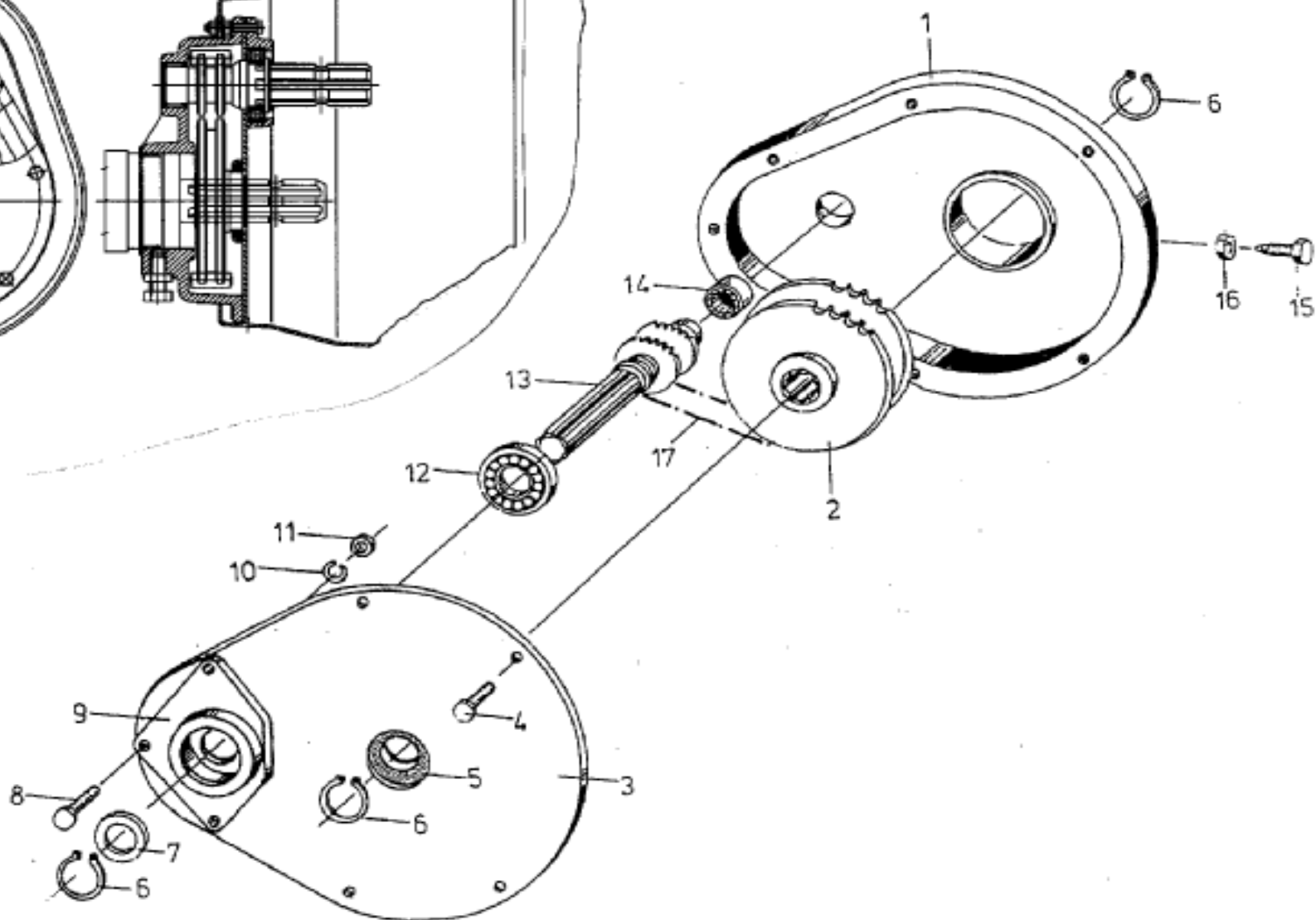
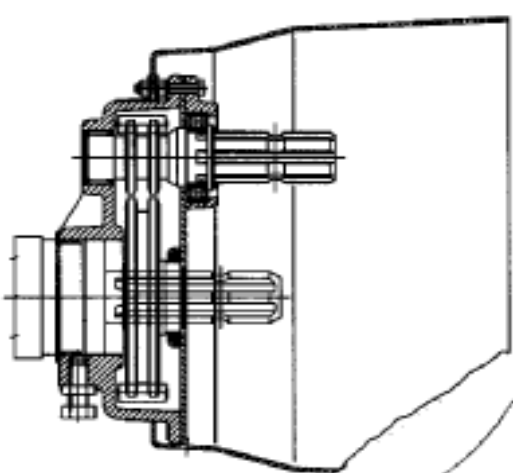
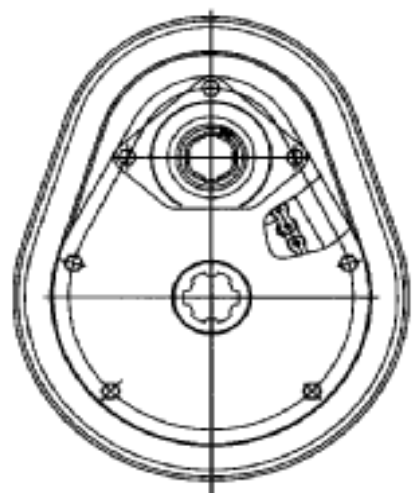
schematische Darstellung

Beleuchtungsanlage Z 905 A									P 1421
Pos.	Bestell-Nr.	Benennung	Description	Désignation	SIZE/MASS	Stück			Kommentar
1	0655060	HAUPTKABEL	MAINS	CÂBLE PRINCIPAL	98.95-24-01	1			
	1629820	HAUPTKABEL KPL.	MAINS	CÂBLE PRINCIPAL	98.97-49-01	1			
2	0655200	ZWISCHENKABEL	INTERMEDIATE CABLE	CÂBLE INTERMÉDIAIRE	98.94-42-02	1			
3	0655210	ZWISCHENKABEL	INTERMEDIATE CABLE	CÂBLE INTERMÉDIAIRE	98.94-42-03	1			
4	0668400	ZWISCHENKABEL	INTERMEDIATE CABLE	CÂBLE INTERMÉDIAIRE	99.72-82-04	2			
5	0407220	STECKER	PLUG	FICHE	HEL 8JA001	1			
7	0654950	POSITIONSLEUCHTE	SIDE LIGHT	FEU DE POSITION	GEKA-PL86	2			
8	0484340	SOFITTE	SOFITTE	SOFITTE	12V 5W	2			
10	0652510	DREIKAMMERLEUCHTE	THREE-ROOM-LAMP	LAMPE TROIS CHAMBRE	GEKA-BBS 123/5	1			
11	0652480	DREIKAMMERLEUCHTE	THREE-ROOM-LAMP	LAMPE TROIS CHAMBRE	GEKA-BBSK 123/5	1			
12	0652540	KUGELBIRNE	BALL LAMP	LAMPE	GEKA-K 12/10	2			
14	0652520	KUGELBIRNE	BALL LAMP	LAMPE	GEKA-K 12/21	4			
15	0652490	ERSATZHAUBE	REPLACEMENT COVER	BONNED DE RÉSERVE	GEKA-EK 123	1			
16	0652500	ERSATZHAUBE	REPLACEMENT COVER	BONNED DE RÉSERVE	GEKA-E 123	1			
17	0654960	ERSATZHAUBE	REPLACEMENT COVER	BONNED DE RÉSERVE	GEKA-E86	1			



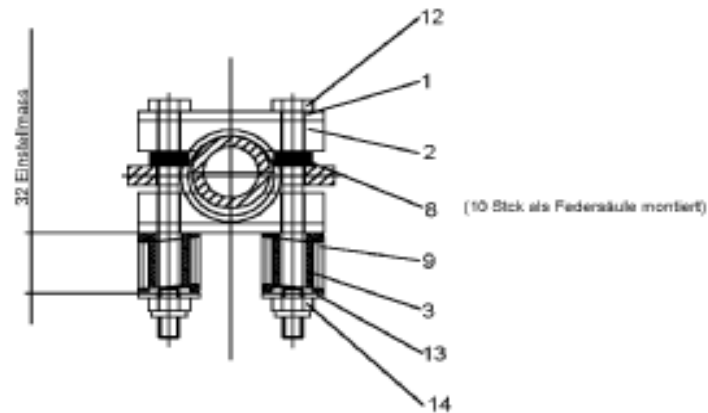
Stützrad-Gerade Z 905 A									P 1421-18	
Pos.	Bestell-Nr.	Benennung	Description	Désignation	SIZE/MASS	Stück	Farbe:			Kommentar
1	0625450	FEDERSTECKBOLZEN	SAFETY PIN	BROCHE DE VERROUILLAGE	99.46-05-00.5	1				
3	0645960	ABSCHLUSSKAPPE	WHEEL CAP	CHAPEAU	99.66-09.2	1				
5	1627200	BUCHSE	BUSHING	DOUILLE	99.74-00.17	1				
7	1630400	AUFNAHME ANBAUBOCK	MOUNTING BRACKET	PATTE DE FIXATION	98.97-62-01-01	1				
9	1630260	RADHALTER GSW	WHEEL HOLDER	SUPPORT ROUE SOUDE	98.96-63-04	1				
10	1624220	ACHSSCHENKEL LI GSW	STEERING KNUCKLE	FUSÉE D'ESSIEU	98.97-60-01-02	1				
12	1619460	BREITREIFENRAD	BROAD TYRE WHEEL	ROUE PNEU LARGE	98.96-37	1				
15	1422420	GLEITLAGER-ANLAUFSCH	SLIDE BEARING - STARTING	PALIER LISSE - RONDELLE DEMARREE	IGUS ZTM-2644-015	1				
17	0408060	6KTSCH	SCREW	VIS	M12x110 D931 8.8ZN	1				
18	1417760	SPANNSCHEIBE	TENSION WASHER	RONDELLE TENDEUR	12 D6796 FST ZN	2				
19	0011640	6KTMU	HEX NUT	ECROU HEXAG.	M 12 D934 8ZN	1				
21	1419610	NIOSRING	NIOSRING	RONDELLE NILOS	30306 AV	1				
22	0440170	STUETZSCHEIBE	SUPPORTING RING	RONDELLE BAGUE D. FRE.	30x42x2.5 D988	1				
23	1413200	NIOSRING	NIOSRING	RONDELLE NILOS	6206 ZAV	1				
25	0470240	6KTSCH	SCREW	VIS	M12x25 D933 8.8ZN	1				
26	0014070	SCHEIBE	WASHER	RONDELLE	A13x40x3 D9021 ST	1				
28	0486360	AUGENSCHRAUBE	LUG. HEX. BOLT	VIS DE YEUX	AM12x40 D444 4.6ZN	1				
30	0291290	6KTSCH	SCREW	VIS	M16x130 D931 8.8ZN	2				
31	0011660	6KTMU	HEX NUT	ECROU HEXAG.	M 16 D934 8ZN	2				
32	1630600	UNTERLEGPLATTE	LINER	CALE D'EPaisseur	98.97-62-00.1	2				



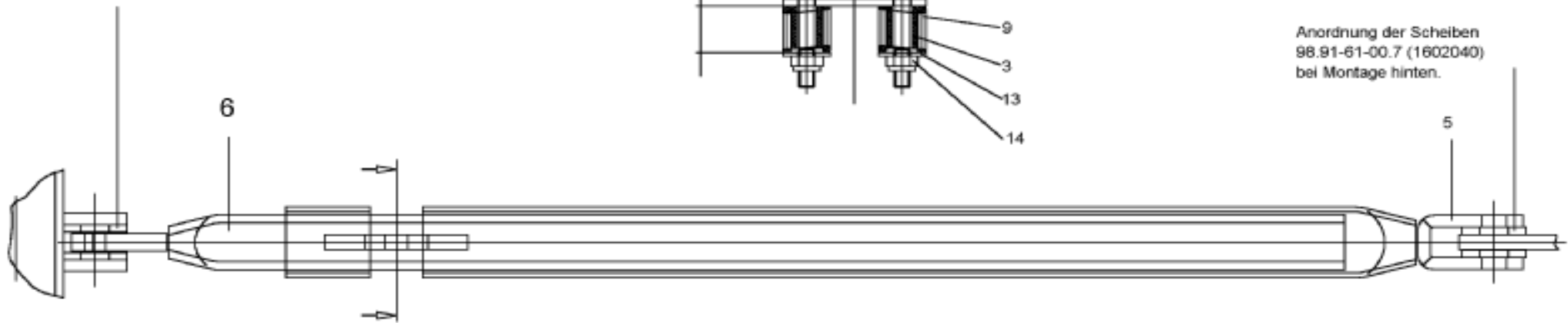


Schwadgetriebe / Swath gear transmission / Engrenage de transmission andain						Reduktionsgear	ähnlich P 1391	P 1421
Pos.	Bestell-Nr.	Benennung	Description	Désignation	SIZE/MASS	Stück	Farbe:	Kommentar
	0 61 24 20	SCHWADGETRIEBE	SWATH GEAR TRANSMIS.	ENGRENAGE D. TRAN. AND	98.60-20	1		
01	0 61 24 40	GETRIEBEGEHÄUSE	GEAR BOX	BOITE DE VITESSE	98.60-20-00.1	1		
02	0 61 24 30	KETTENRAD GSW	SPROCKEL WHEEL WELDE	ROUE A CHAINE	98.60-20-01	1		
03	0 61 24 60	DECKEL GSW	CAP	CHAPEAU	98.60-20-02	1		
04	0 20 65 00	6KTSCH M6x29	HEX BOLT	VIS HEXAG.		4		
05	0 43 98 80	FILZRG 64x48x6,5	FELT RING	RONDELLE EN FEUTRE		1		
06	0 00 67 10	SRG 35x1,5	CIRCLIP	CIRCLIP		3		
07	0 43 98 90	STÜTZSCHEIBE S35x45x2,5	SUPPORTING RING	RONDELLE BAGUE DE FRAN.		1		
08	0 09 50 70	6KTSCH M6x30	HEX BOLT	VIS HEXAG.		3		
09	0 61 24 50	LAGERDECKEL	BEARING CAP	CHAPEAU DE PALIER	98.60-20-00.2	1		
10	0 00 62 90	FEDERRG A6	SPRING WASHER	RONDELLE ELAST.		7		
11	0 02 55 80	6KTMU M6	HEX NUT	ECROU HEXAG.		7		
12	0 43 18 90	RIKGL 6007 2 RS	GRV BALL BAER	ROUL.RAIN.BILL.		1		
13	0 61 24 70	ANTRIEBSWELLE	DRIVING SHAFT	ARBRE DE COMMANDE	98.60-20-00.4	1		
14	0 43 98 70	NADELBUCHSE 3020	NEADLE BUSHING	MANCHON D'AIGUILLE		1		
15	0 43 07 90	6KTSCH M12x35	HEX BOLT	VIS HEXAG.		1		
16	0 01 16 40	6KTMU M12	HEX NUT	ECROU HEXAG.		1		
17	0 43 98 60	ROLLENKETTE 08 B-2x38	RD STEEL CHAIN	CHAINE ACIER ROND		1		

Anordnung der Scheiben
98.91-61-00.7 (1602040)
bei Montage vorn.

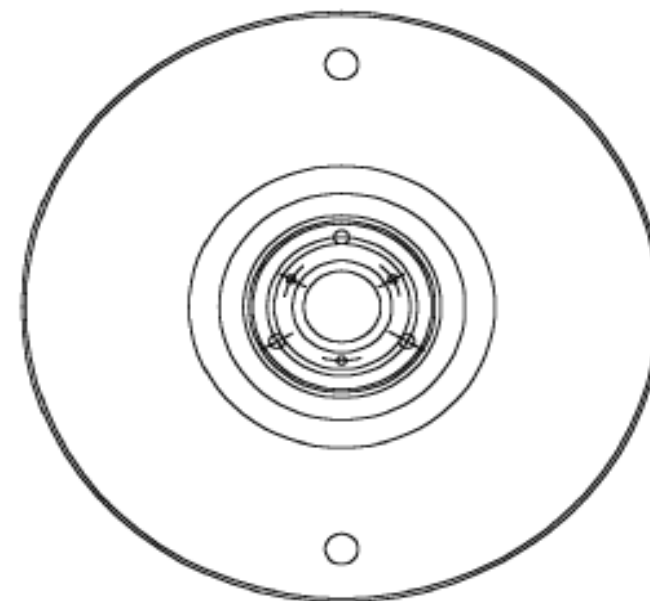
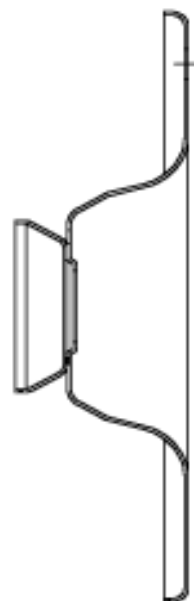


Anordnung der Scheiben
98.91-61-00.7 (1602040)
bei Montage hinten.



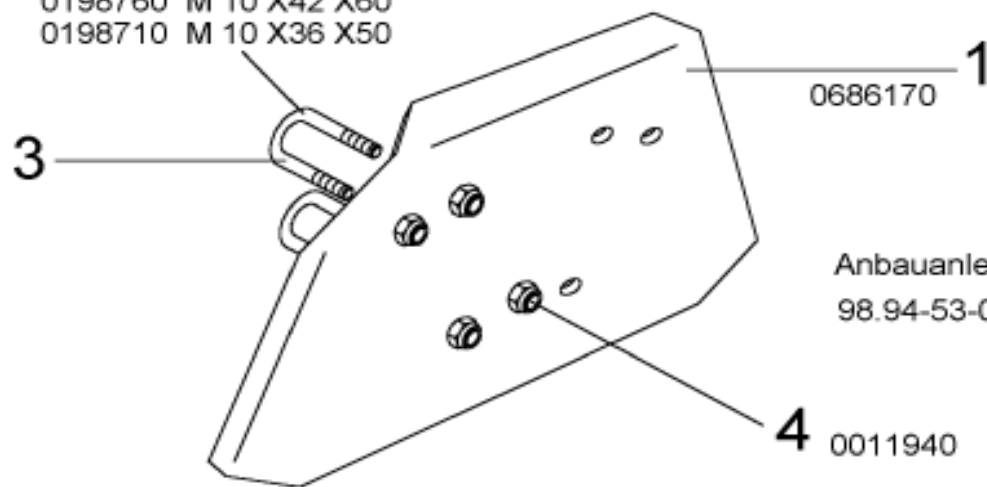
Aufklebersatz Z 905 A										P 1431
Pos.	Bestell-Nr.	Benennung	Description	Désignation	SIZE/MASS	Stück				Kommentar
1	1627030	AUFKLEBERBOGEN	DECALCOMANIA	DECALCOMANIE	98.96-70-01	1				
2	1627910	AUFKLEBERBOGEN	DECALCOMANIA	DECALCOMANIE	98.97-70-02	1				
4	0629540	AUFKLEBER	DECALCOMANIA	DECALCOMANIE	99.45-15	1				
5	1613860	AUFKLEBER	DECALCOMANIA	DECALCOMANIE	99.83-70-00.1	1				
9	0635570	WARNFOLIE	WARNING FOLIO	FEUILLE SIGNALISATION	98.85-18.2	4				
11	1622340	AUFKLEBER	DECALCOMANIA	DECALCOMANIE	98.96-70-00.1	1				
12	1622370	AUFKLEBER	DECALCOMANIA	DECALCOMANIE	98.97-70-00.2	1				
13	1622360	AUFKLEBER	DECALCOMANIA	DECALCOMANIE	98.97-70-00.3	2				
14	1622350	AUFKLEBER	DECALCOMANIA	DECALCOMANIE	98.97-70-00.4	1				
21	0482690	RUECKSTRAHLER	REAR REFLECTOR	REFLECTEUR	RD 60	4				
30	0638280	AUFKLEBER	DECALCOMANIA	DECALCOMANIE	99.45-18	1				

Wickelschutzkappe 1 60 42 30



Anbauanleitung: A 1501

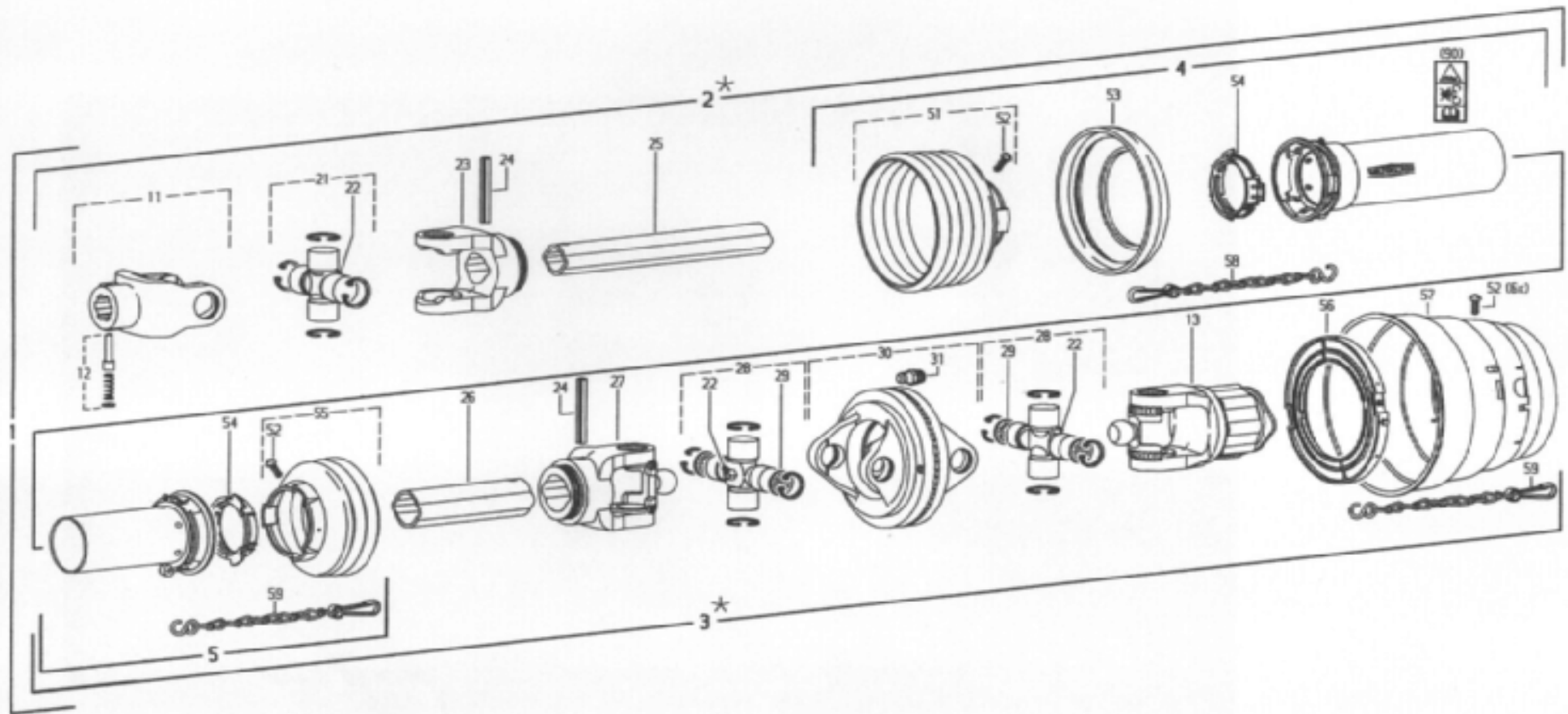
0198760 M 10 X42 X60
0198710 M 10 X36 X50



0686170 1

Anbauanleitung: A 1447
98.94-53-00.10

4 0011940

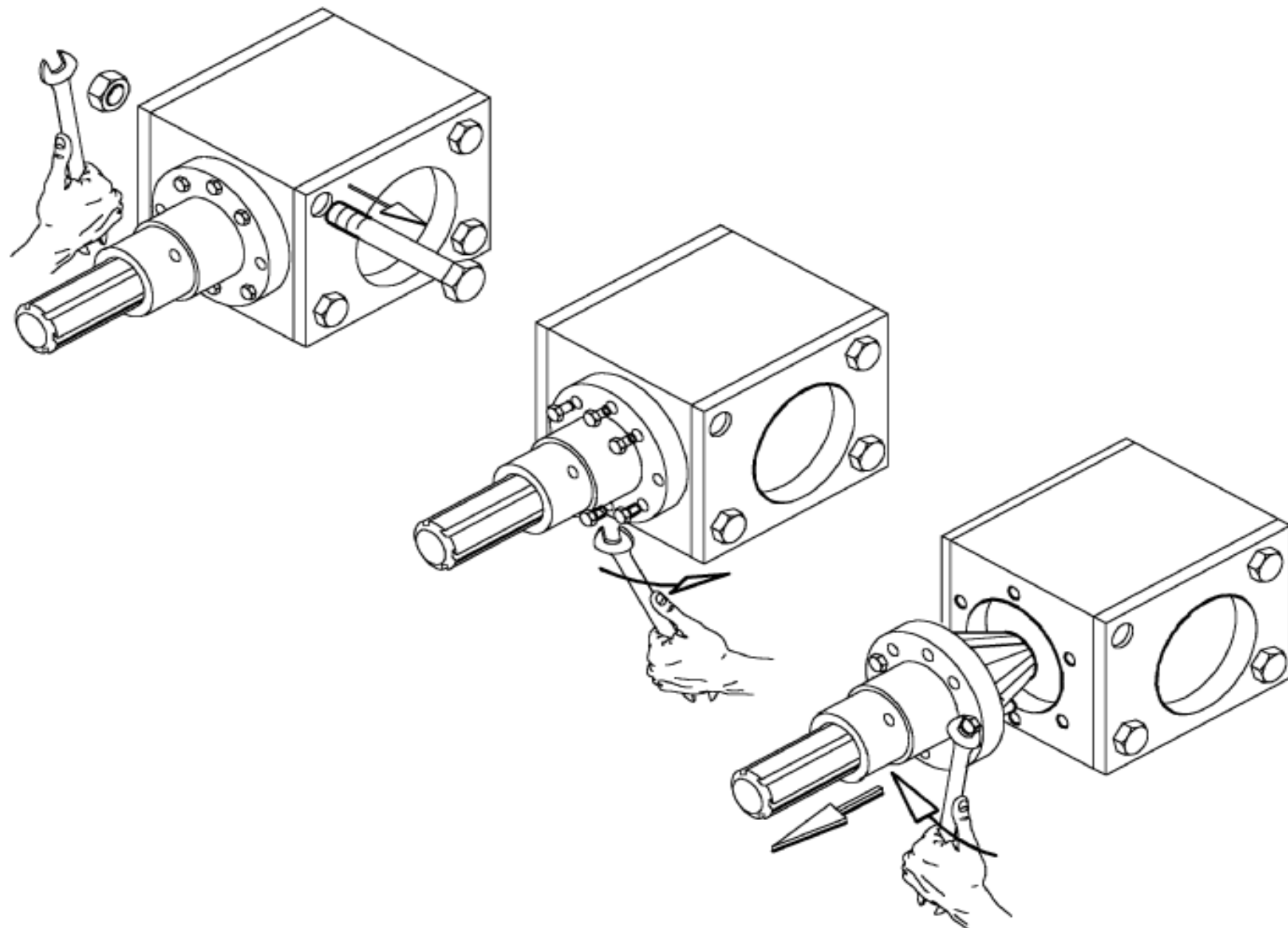


Gelenkwelle-GUS WVE 2280 900 98.97-25
P 1426

Pos.	Bestell-Nr	Benennung	Description	Désignation	SIZE/MASS	Z 905A
	1633810	AUFSTECKGABEL KPL.	OUTER JOKE	MACHOIRE EXTERIEURE	WA 366411	1

Gelenkwelle-WVE 2280 SD 15 -660-K33B 98.97-24

Pos.-Nr. Item Réfère	Bestell-Nr. Part No. Référence	Zeichnungs-Nr. Drawing No. Réf. de Plan	Stückzahl Quantity	Technische Angaben Technical data Données techniques	Benennung	Description	Désignation
1	128375	16275	1	WVE2280-SD15-660-K33B	Weitwinkel-Gleichlauf-Gelenkwelle mit Schutz	Wide-angle CV PTO drive shaft with guard	Transmission avec JOH et protecteur
2*			1	WQ2200-SD15-520	Innere Gelenkwellenhälfte mit äußerer Schutzhälfte	Inner PTO drive shaft half with outer guard half	Deel-transmission intérieure avec deel-protecteur extérieur
3*			1	WQ2280-SD15-581-K33B	Äußere Weitwinkel-Gleichlauf-Gelenkwellenhälfte mit innerer Schutzhälfte	Outer wide-angle CV PTO drive shaft half with inner guard half	Deel-transmission avec JOH extérieure et deel-protecteur intérieur
4	368682	85.105	1	SDH15-4550-RP6-K	Äußere Schutzhälfte SC-Rohr 145 mm kürzen SC-Trichter 2 Rippe(n) kürzen	Outer guard half Shorten SC tube by 145 mm Shorten SC cone by 2 rib(s)	Deel-protecteur extérieur Raccourcir tube SC de 145 mm Raccourcir cone SC de 2 ondes
5	185552	85.101	1	SDH15-5550-RP3-K	Innere Schutzhälfte SC-Rohr 150 mm kürzen	Inner guard half Shorten SC tube by 150 mm	Deel-protecteur intérieur Raccourcir tube SC de 150 mm
11	041049	20.10.00	1	AG2280-1 3/8" (6)	Aufsteckgabel mit Schiebepstift	Quick-disconnect yoke	Mâchoire à verrouillage rapide
12	335187	ogreset 101	1		Schiebestift kpl.	Quick-disconnect pin cpl.	Poussoir de verrouillage rapide cpl.
13	128379	55.663.03	1	K33B-2280-1 3/8" (6) ZV; n=900Rpm	Sternratsche; drehsinnunabhängig	Radial pin clutch; independent of direction of rotation	Liauteur à cames en étoile; indépendant du sens de rotation
21	044439	20.00.00	1		Kreuzgarnitur komplett	Cross and bearing kit complete	Bloc croisillon complet
22	084099	63.27.00	3	8MBx1	Kegel-Schmiernippel	Lubrication fitting	Graisseur
23	041065	20.11.00	1	RG2200-0v	Rillengabel	Inboard yoke	Mâchoire à gorge
24	020614	61.05.04	2	1508752-10x65	Spannstift	Spring-type straight pin	Goupille élastique
25	051465	75.11.96	1	0v64-470	Profilrohr, beschichtet	Profile tube, coated	Tube profilé, couvert
26	054145	75.16.16	1	16-455	Profilrohr	Profile tube	Tube profilé
27	366886	20.12.810	1	RG2280-1	Rillengabel	Inboard yoke	Mâchoire à gorge
28	367701	20.06.00	2	WV2280	Kreuzgarnitur komplett	Cross and bearing kit complete	Bloc croisillon complet
29	164467	20.06.70	4	21.95x2	Runde	Plate	Rondelle
30	384515	20.91.05	1	00PG2280	Doppelgabel mit Schmiernippel	Double yoke with lubrication fitting	Mâchoire double avec graisseur
31	020672	63.12.01	1	01NK71412-8MBx1	Kegel-Schmiernippel	Lubrication fitting	Graisseur
51	365346	85.15.06	1	n-RP6	Schutztrichter; n= Rippenanzahl SC-Trichter 2 Rippe(n) kürzen	Guard cone; n= Number of ribs Shorten SC cone by 2 rib(s)	Cône protecteur; n= Nombre d'ondes Raccourcir cone SC de 2 ondes
52	365305	60.15.00	8	4x10	Schraube	Screw	Vis
53	359471	82.85.00	1		Stützring	Reinforcing collar	Bague de renfort
54	087279	82.83.06	2		Gleitring	Bearing ring	Bague de glissement
55	172750	85.14.106	1	n-RP3	Schutztrichter; n= Rippenanzahl	Guard cone; n= Number of ribs	Cône protecteur; n= Nombre d'ondes
56	365716	82.83.12	1	5005/15-2280	Gleitring	Bearing ring	Bague de glissement
57	365714	85.00.00	1	5005/15-2280	Schutztrichter	Guard cone	Cône protecteur
58	044321	82.36.03	1	400	Haltekette	Safety chain	Chafnette
59	382078	82.36.08	2	600	Haltekette	Safety chain	Chafnette



Anschlag gsw,
98.96-65-01-02
(1638320)

Zugfeder 6.3x50x240 m=14 (0889550)

(Spreifrei vorspannen)

Augenschraube

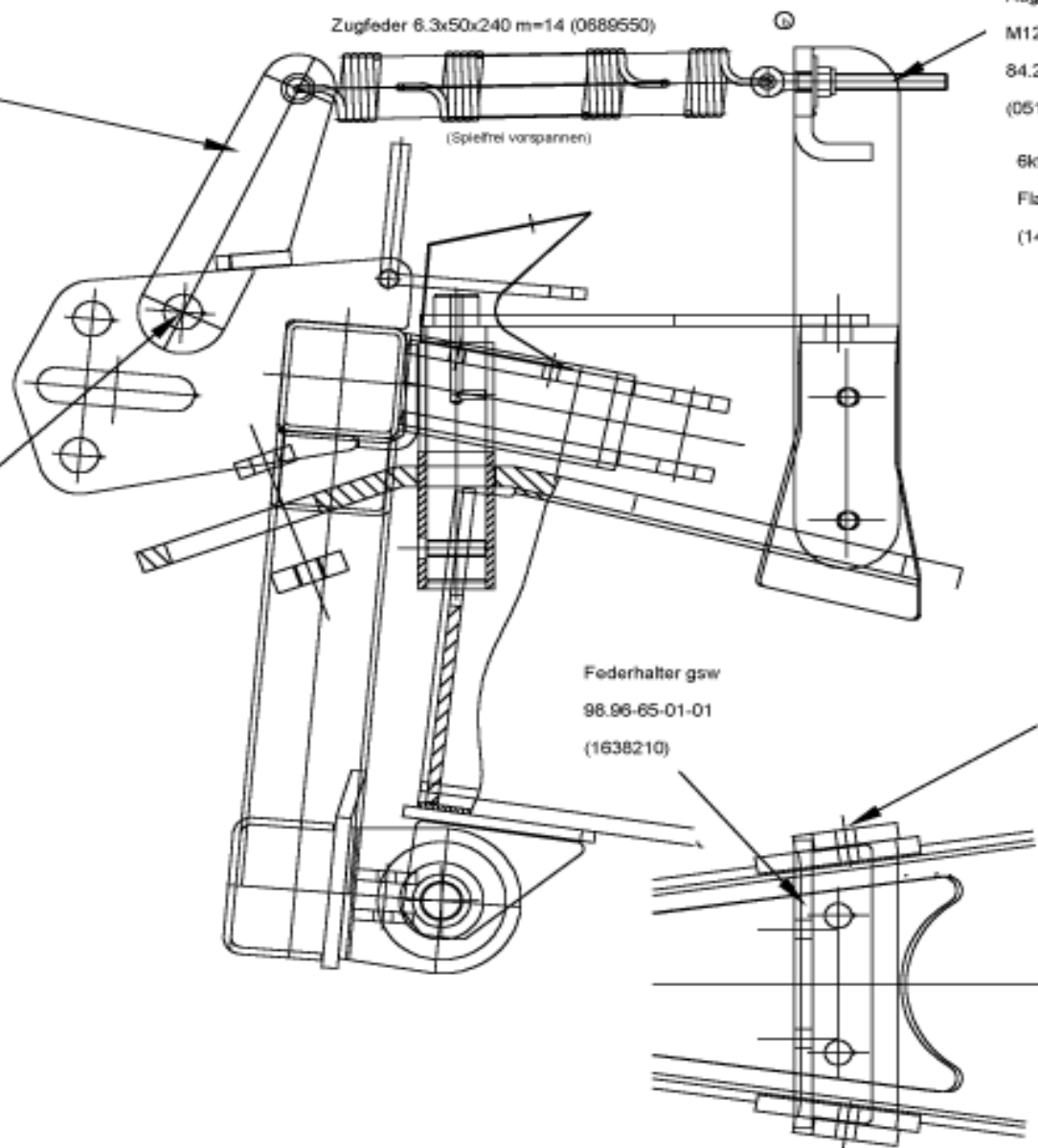
M12x120
84.20-06.1
(0510490)

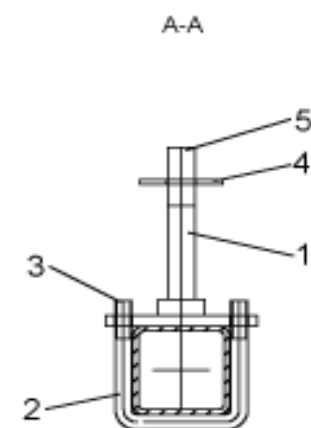
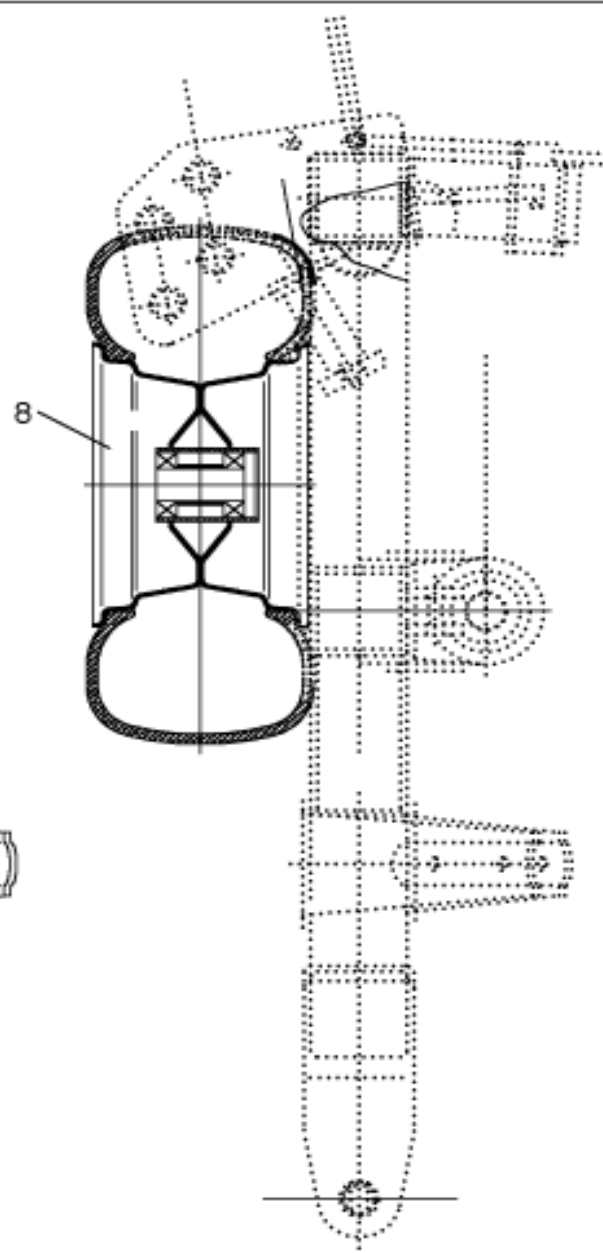
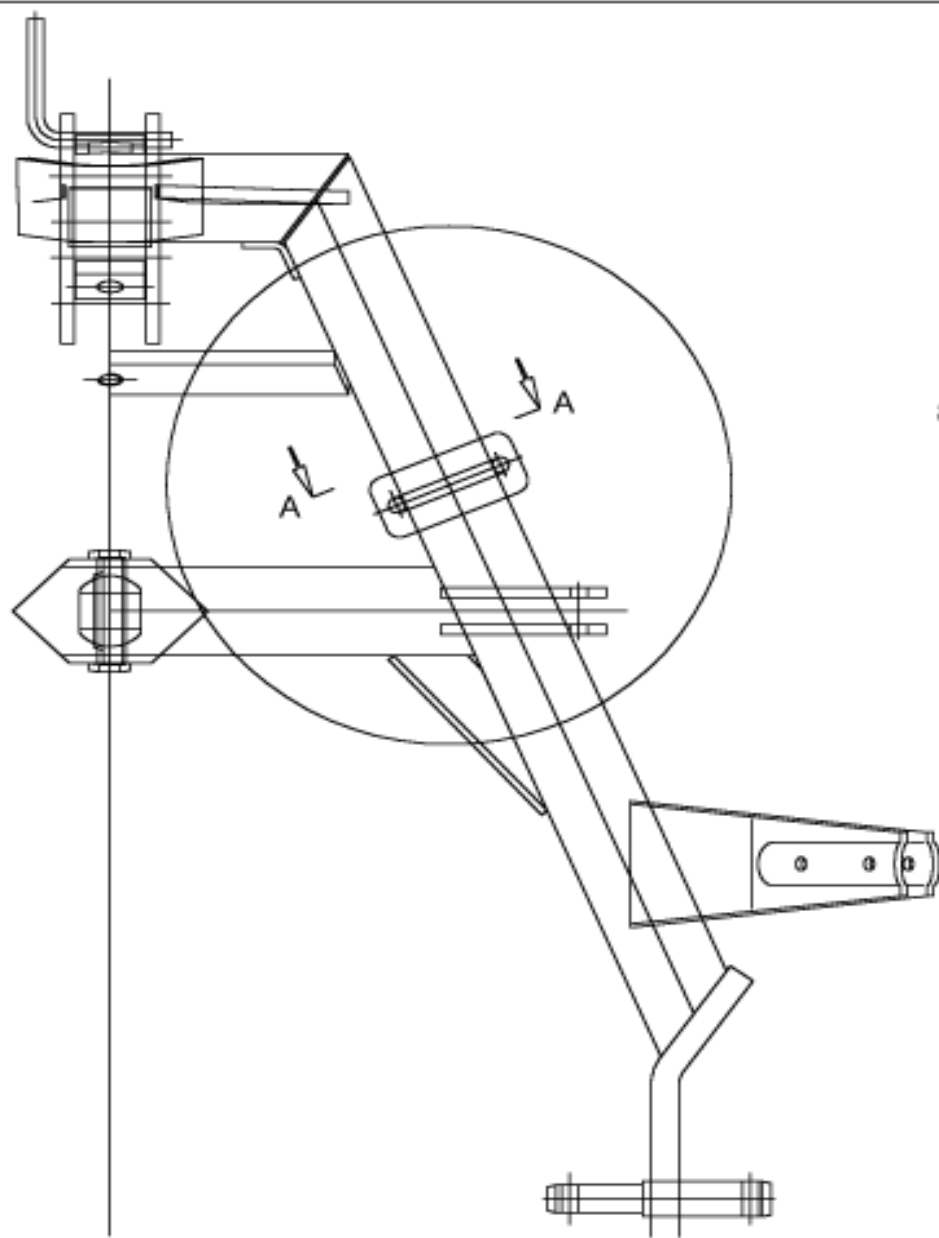
6ktMu M12
Flansch
(1422970)

Hülse 25/13x96
98.96-65-01-00.1
(1609770)
6KTSCH M12x120
(0401450)
6ktMu M12 Flansch
(1422970)
Scheibe 13 DIN 9021
(0014070)

Federhalter gsw
98.96-65-01-01
(1638210)

6KTSCH M12x40
(0202270)
6ktMu M12 Flansch
(1422970)





Reserverad mit Halter										P 1421
Pos.	Bestell-Nr.	Benennung	Description	Désignation	SIZE/MASS	Stück				Kommentar
	1 63 53 20	RESERVERAD MIT HALTER			98.90-81	1				
1	1 63 57 20	HALTER	SUPPORT	SUPPORT	98.90-81-01	1				
2	0 09 65 30	SCHRAUBENBUEGEL	SCREW BRACKET	ETRIER DE VIS		1				
3	0 20 06 10	SGMU	FLAT ROUND BOLT	ECROU AUTOFR.	N M12 D 985	2				
4	0 43 96 40	SCHEIBE	WASHER	RONDELLE	A 21 D 9021	1				
5	0 42 48 70	SGMU	FLAT ROUND BOLT	ECROU AUTOFR.	N M20 D 985	1				
8	0 65 84 60	REIFEN	TYRE	PNEUMATIQUE	16x6,50-8	1				
10	1 63 57 40	ANBAUANLEITUNG A 1719			98.90-81-00.10	1				



Min. 200 mm



Min. 40 mm



D Beim Ausheben und Kurvenfahrt darf Gelenkwelle nicht stauchen! Wenn nötig, kürzen!

F Le cardan ne doit pas refouler en cas de soulèvement ou virage. Raccourcir, si nécessaire!

NL Tijdens het heffen en het draalen mag de tussenas niet stoten!

GB When clearing from ditches or cornering, the universal joint shaft must not bind! Shorten if necessary!



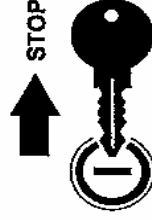
D Vor Inbetriebnahme die Betriebsanleitung und die Sicherheitsvorschriften lesen und beachten!

F Avant la mise en marche, lire et bien respecter le mode d'emploi et les instructions de sécurité!

NL Lees de gebruiksaanwijzing en de veiligheidsvoorschriften door, voordat de machine in gebruik wordt genomen en volg de aanwijzingen ervan op!

GB Prior to operating the machine read and observe the operator's manual and all safety instructions!

99.45-15.2 0629560



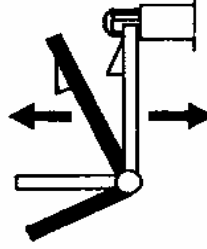
D Instandsetzungs-, Wartungs- und Reinigungsarbeiten sowie die Beseitigung von Funktionsstörungen grundsätzlich nur bei abgeschaltetem Antrieb und stillstehendem Motor vornehmen! Zündschlüssel abziehen!

F Ne procéder aux travaux de maintenance, d'entretien et de nettoyage ainsi qu'à la suppression des pannes que prise de force débrayée, moteur arrêté et clef de contact enlevée!

NL Reparaties, onderhouds- en reinigingswerkzaamheden alsmede verhelpen van storingen pas uitvoeren, nadat de aandrijving is uitgeschakeld, de motor is afgezet en de contact-sleutel is verwijderd!

GB Repair-, maintenance- and cleaning operations as well as remedy of function faults should principally be conducted with a stopped drive and engine. Remove ignition key!

99.45-15.3 0629870



D Transportfahrt
F Route
NL Wegtransport
GB Transportation

99.45-15.4 0629580

99.45-15.4 gilt nicht für UM



D Schutzbügel vor Arbeitsbeginn in Schutzstellung bringen.

F Avant mise en route amener les garants en position/sécurité.

NL Beschermbeugels vóór het werk in werkstand plaatsen.

GB Before the start of operations bring outer guard into position.

99.45-15.5 0629590

Aufkleber 99.45-15.5 gilt nur für Schwader und UM

STOLL

Aufklebersatz Sicherheit
99.45-15 0629540
für Zeitwender, Schwader
Universalheumaschinen

Sprachen:
D deutsch
F français
NL flämisch
GB englisçh

Pos. 0629540
Bestell-Nr. AUFKLEBERSATZ SICHERH
Benennung DECALCOMANIA
Description

Désignation
DECALCOMANIE

SIZE/MASS
99.45-15

Stück
1,00

D ■ Alle Schmierrippel vor Gebrauch und im Einsatz täglich abschmieren.
■ Alle beweglichen Teilen und täglich auf Funktion überprüfen.
■ Vor dem ersten Einsatz und nach Inbetriebnahme Schrauben und Muttern nachziehen.

F ■ Graisser tous les raccords journallement (avant l'emploi et au travail)
■ Huiler toutes les pièces mobiles et en contrôler le fonctionnement à chaque emploi.
■ Avant la première mise en service reserrer les vis et les écrous.

NL ■ Eenmaal alle smeertrippels smeren en tijdens het gebruik dagelijks.
■ Alle bewegende delen smeren met olie en dagelijks de goede werking ervan controleren.
■ Voor het eerste gebruik en na de inbedrijfstelling bouten en moeren aantrekken.

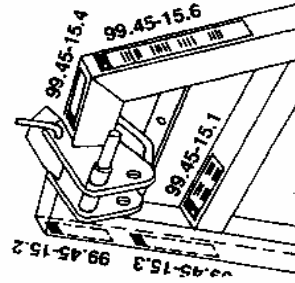
GB ■ Grease all grease nipples before using the machine and daily during use.
■ Oil all moving parts and check daily for proper function.
■ Before first using and again afterwards, tighten all nuts and bolts.

99.45-15.6 0629600

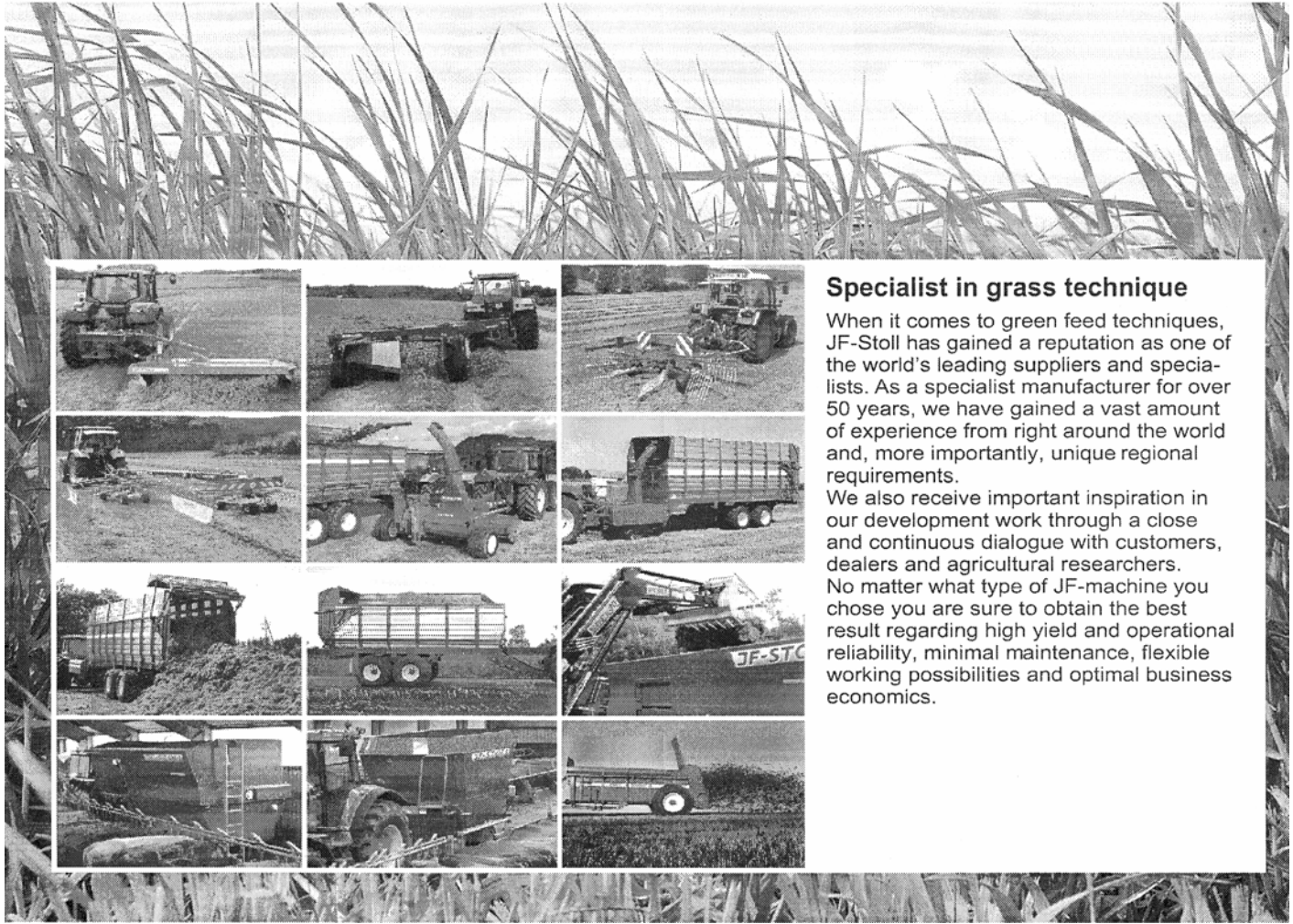


max. 0,9m

99.45-15.7 0629610



WILHELM STOLL MASCHINENFABRIK GMBH · POSTFACH 38266 LANGEDE/BRONSTEDT



Specialist in grass technique

When it comes to green feed techniques, JF-Stoll has gained a reputation as one of the world's leading suppliers and specialists. As a specialist manufacturer for over 50 years, we have gained a vast amount of experience from right around the world and, more importantly, unique regional requirements.

We also receive important inspiration in our development work through a close and continuous dialogue with customers, dealers and agricultural researchers. No matter what type of JF-machine you chose you are sure to obtain the best result regarding high yield and operational reliability, minimal maintenance, flexible working possibilities and optimal business economics.

Dealer

Ersatzteilbestellung
 Tel.: 0 53 44 / 20 1 43 bis 20 1 46
 Telefax: 0 53 44 / 20 183
 E-mail: EA@stoll-jf.de

WILHELM STOLL Maschinenfabrik GmbH

Postfach 3 38266 Lengede
 Bahnhofstr. 21 38268 Lengede
 Telefon Allgemein 0 53 44 / 20 - 0
 Telefax Verkauf 0 53 44 / 20 182
 E-mail Allgemein box@stoll-jf.de
 E-mail Verkauf vkf@stoll-jf.de