

Z 665 Hydro

Zettwender / Tedder / Faneur



Ersatzteilliste

Spare parts list

Liste de pièces de rechange

Gültig ab: / Valid from: / Valable à partir de:
P1392_09RE01-DE-EN-FR.pdf

ab Maschinen Nr.: / Serial No.: / No. de serie:

-

Ausgabe: / Edition: / Edition:

2009/01

1641910-DE-EN-FR

P 1392-ET

Notieren Sie die Fabrikationsnummer Ihrer Maschine auf der Innenseite des Umschlages. / Please note the serial number of your machine at the inside of the cover. / Veuillez noter le numero de Votre machine sur la face interne de la couverture.

Bei Ersatzteilbestellungen ist die Fabrikationsnummer Ihrer Maschine unbedingt anzugeben. Das erspart Ihnen Zeit, Geld und Ärger und erleichtert uns die Abfertigung. Tragen Sie die Nummer Ihrer Maschine bitte hier ein:

Nr: _____ Geliefert am _____

Dann haben Sie bei Ersatzteilbestellungen die Nummer immer zur Hand. Die Fabrikationsnummer ist auf dem Fabrikschild eingetragen, siehe Bild.

Always state the serial number and if possible the year of the machine when ordering spare parts whereby you save time and money and facilitates matters for us. Please enter the number of your machine here:

Nr: _____ Delivered on the _____

Appropriate when ordering parts. The serial number is located as shown in the figure.

Bestiller De reservedele så opgiv venligst maskines fabrikationsnummer og eventuelt købsår. Det sparer Dem tid, penge og ærgelser og os unødigt besvær. De kan notere nummeret på Deres maskine her:

Nr: _____ Levered den _____

Så har De det ved hånden, når De eventuelt skal bestille reservedele. Fabrikationsnummeret findes indhugget i rammen, som vist på figuren.

Lorsque vous commandez des pièces de rechange, indiquez toujours le numéro de série de votre machine et si possible son année de fabrication. Vous éviterez des pertes de temps et vous nous faciliterez le travail. Prière de noter ici le numéro de série de votre machine:

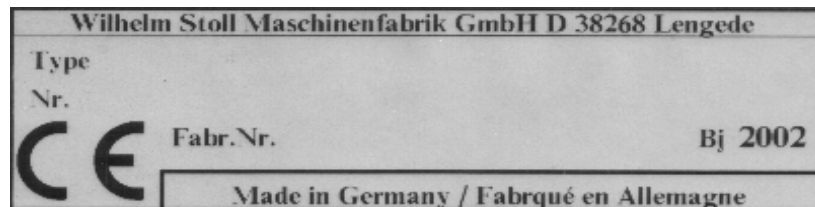
Numéro: _____ Livrée le _____

Ceci vous sera utile lorsque vous commanderez des pièces. Le Numéro de série est placé dans le cadre indiqué sur la figure.

Gelieve bij een bestelling van onderdelen altijd het serienummer van de machine te vermelden. Dit voorkomt extra kosten, ergernis en tijdverlies en bespoedigt de aflevering. Noteer hieronder het serienummer van uw machine:

Nr: _____ Leverdatum _____

Op deze wijze heeft u voor de bestelling van onderdelen het nummer steeds bij de hand. Het serienummer is in het typeplaatje op de machine gegraveerd.



Ersatzteilliste Z 665 HYDRO

Bei der Bestellung von Kleinteilen (Schrauben, Muttern usw.) bitten wir um Angabe der Bezeichnung und der Abmessung.

Bei Bestellung bitten wir um Angabe:

1. Bestell-Nr. (7-stellige Nr.)
2. Benennung
3. Stückzahl



Ersatzteile müssen mindestens den vom Gerätehersteller festgelegten technischen Anforderungen entsprechen!
Dies ist zum Beispiel durch Original-Ersatzteile gegeben!

Inhaltsverzeichnis:

Dreipunktbock, Ausleger	1
Grundgerät, Zinkenträger	5
Hydroeinrichtung, Schutzbügel	13
Schutzbügel, Warntafel	17
Grundgerät, Schutzbügel	19
Schwadgetriebe	22
Beleuchtungsanlage	23
Schwenkstoßdämpfer	25
Wickelschutz	
Aufklebersatz, Sicherheit	

Liste de pièces de rechange Z 665 HYDRO

Pour les petites pièces de détail (vis, boulons, etc.) indiquer mesures et normes.

1. No de commande (7 chiffres)
2. Nom de la pièce
3. Nombre

Onderdelenlist Z 665 HYDRO

Bij bestelling van kleine bevestigingsdelen (bouten, moeren enz.) verzoeken wij u de benaming en de maten op te geven.

Verder gelieve u in uw onderdelenbestellingen te vermelden:

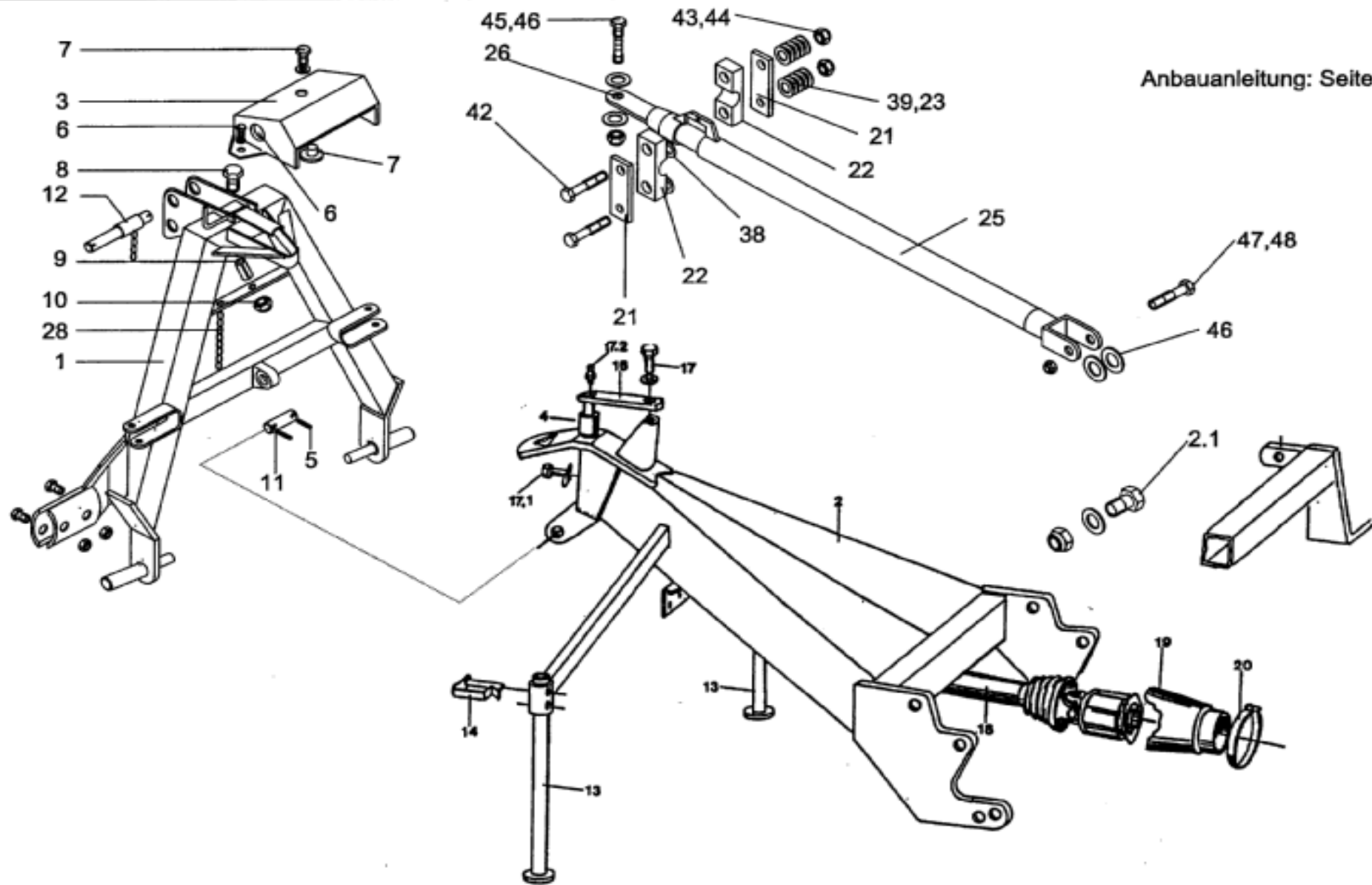
1. Onderdeelno. (7 posities)
2. Benaming
3. Aantal

Spare part list Z 665 HYDRO

When ordering hardware (bolts, nuts etc.) please quote the designation and dimensions.

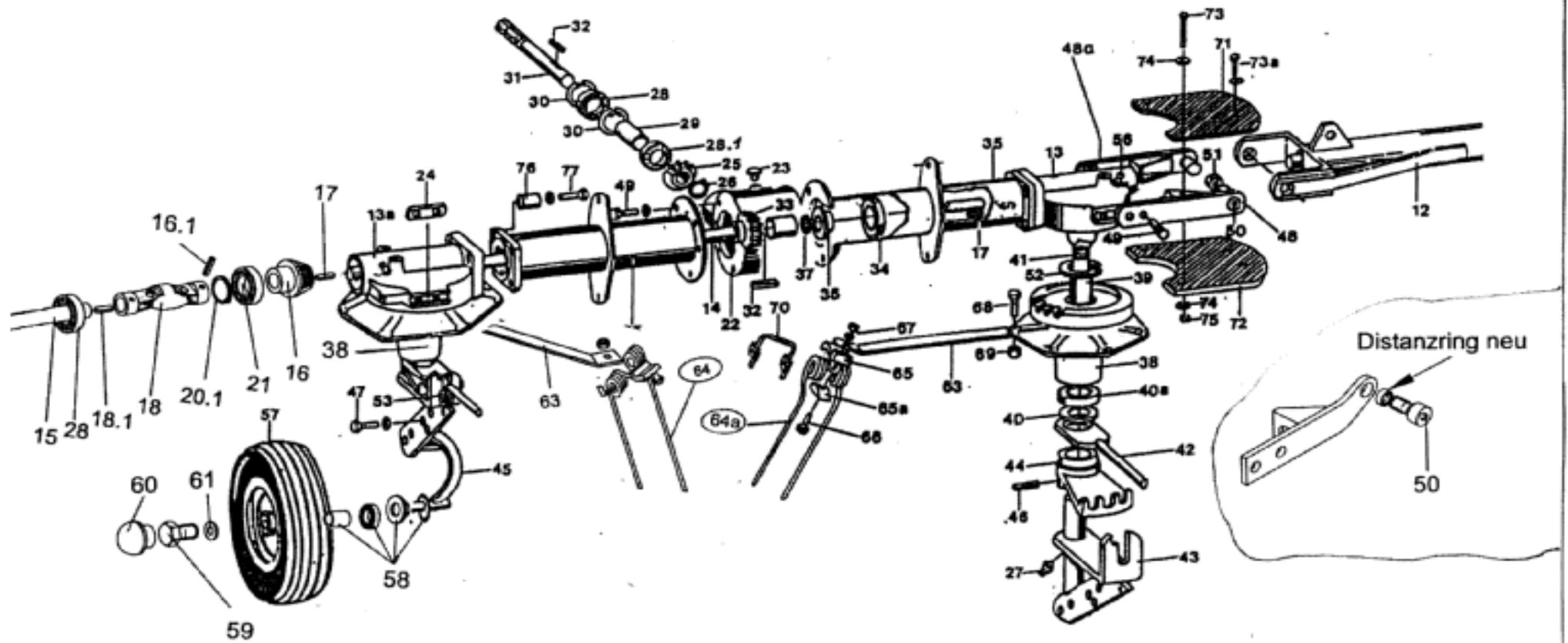
When ordering parts please quote:

1. the 7-digit part no.
2. the designation of the part
3. the quantity required



Dreipunktanbaubock, Ausleger / 3-pt headstock, Arm / Cadre d'attelage 3 pt, Bras										P 1392
Pos.	Bestell-Nr.	Benennung	Description	Désignation	SIZE/MASS	Stück	Farbe:			Kommentar
1	0 66 12 52	DREIPUNKTANBAUBOCK G	3-PT HEADSTOCK	CADRE D'ATTELAGE 3PT	98.89-02B	1	grün			
	0 66 12 54	DREIPUNKTANBAUBOCK G	3-PT HEADSTOCK	CADRE D'ATTELAGE 3PT	98.89-02B RJ	1	rot			
2	0 62 83 62	AUSLEGER GSW	ARM WELDED	BRAS SOUDE	98.85-02B	1	grün			
	0 62 83 63	AUSLEGER GSW	ARM WELDED	BRAS SOUDE	98.85-02B RJ	1	rot			
2.1	0 01 13 00	6KTSCH M 16 x 45	HEX BOLT	VIS HEXAG.		4				
	0 00 61 40	SCHEIBE A 17	WASHER	RONDELLE		4				
	0 41 22 00	SGMU NM 16	SLF LOCK. NUT	ECROU AUTOFR.		4				
3	1 60 14 70	ABDECKUNG	COVER WELDED	COUVERCLE SOUDE	98.89-00.62	1	Grau			
4	0 63 40 70	ROLLE	ROLLER	GALET	99.46-01-00.7	1	grün			
	0 63 40 72	ROLLE	ROLLER	GALET	99.46-01-00.7 RJ	1	rot			
5	0 01 27 20	SPANNSTIFT 8x36	ROLL PIN	GOUPILLE SERRAGE		3				
6	0 01 11 10	6KTSCH M8x25	HEX BOLT	VIS HEXAG		2				
	0 20 06 00	SGMU NM 8	SLF LOCK. NUT	ECROU AUTOFR.		2				
	0 20 13 90	SCHEIBE 9	WASHER	RONDELLE		2				
	0 41 83 90	SCHEIBE 6,4	WASHER	RONDELLE		9				
7	0 01 48 50	O-RING	O-RING	JOINT TORIQUE		3				
	0 42 48 80	SCHEIBE A 13	WASHER	RONDELLE		1				
	0 40 34 10	6KTSCH M6x12	HEX BOLT	VIS HEXAG.		1				
	0 41 83 90	SCHEIBE A 6,4	WASHER	RONDELLE		1				
	1 40 11 80	HAFTMAGNETSCHEIBE H50	MAGNETIC WASHER	RONDELLE AIMANT		1				
8	0 40 14 10	6KTSCH M 16x120	HEX BOLT	VIS HEXAG.		1				
9	0 63 75 90	SPANNSTIFT	ROLL PIN	GOUPILLE SERRAGE	98.94-00.56	1				
10	0 45 73 10	SGMU NM 18	SLF LOCK. NUT	ECROU AUTOFR.		1				
11	0 66 51 20	BOLZEN 28x104 2x8	PIN	AXE	98.89-00.25	1				
	0 65 74 20	SCHEIBE	WASHER	RONDELLE	99.70-00.35	2				
12	0 12 73 30	STECKBOLZEN KPL	HITCH PIN	TUBE PROTECT.	90.16-03	2				
13	0 62 85 90	STUETZE	SUPPORT	SUPPORT	98.85-04	2	grün			
	0 62 85 91	STUETZE	SUPPORT	SUPPORT	98.85-04 RJ	2	rot			
	0 01 31 30	SPANNSTIFT 6x60	ROLL PIN	GOUPILLE SERRAGE		2				
14	0 60 21 40	FEDERSTECKBOLZEN	SAFETY PIN	BROCHE D. VERROUILLAGE	97.01-15	2				
16	0 63 40 20	BOLZEN	PIN	AXE	99.46-01-08	1	grün			
	0 63 40 22	BOLZEN	PIN	AXE	99.46-01-08 RJ	1	rot			
17	0 01 11 70	6KTSCH M 12x25	HEX BOLT	VIS HEXAG		1				
	0 44 60 40	SICHERHEITSRING 12	CIRCLIP	CIRCLIP		1				
17.1	0 01 11 40	6KTSCH M 10x30	HEX BOLT	VIS HEXAG.		1				
	0 44 48 50	SICHERHEITSRING 10	CIRCLIP	CIRCLIP		1				
17.2	0 01 51 70	SCHMIERNIPPEL AM 8x1	LUBR. NIPPLE	GRAISSEUR		1				
18	0 62 87 40	GELENKWELLE	PTO DRIVE SHAFT	ARBRE CRADANS	98.85-11	1				
	0 62 87 41	GELENKWELLE	PTO DRIVE SHAFT	ARBRE CRADANS	98.85-11A	1				
19	0 65 41 10	SCHUTZTRICHTER	PROTECTIVE FUNNEL	TREMIE PROTECTION	98.85-00.20					
20	0 40 71 90	SCHLAUCHSCHELLE AS 70-	CLAMP	COLLIER DE SERRAGE		1				

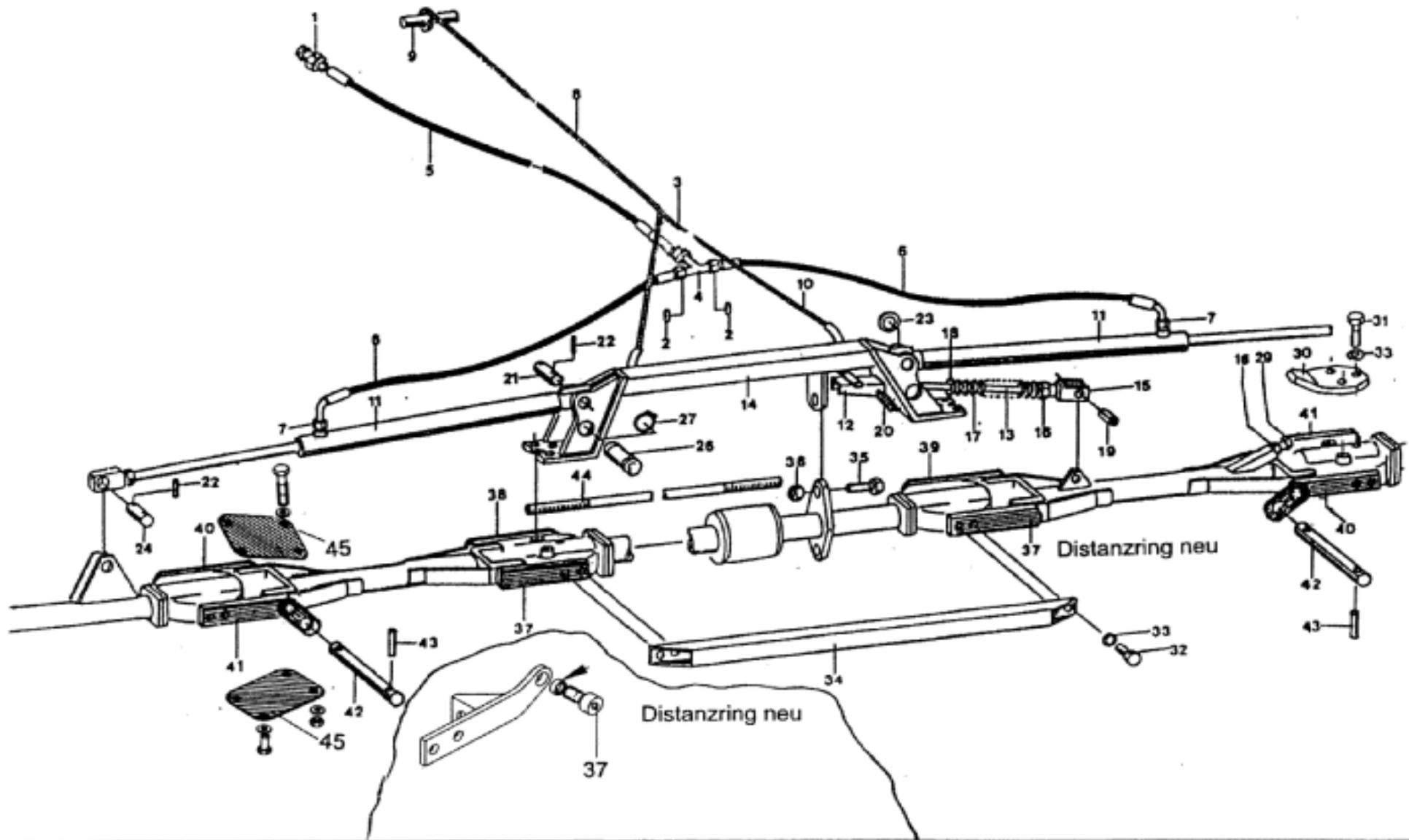
Dreipunktanbaubock, Ausleger / 3-pt headstock, Arm / Cadre d'attelage 3 pt, Bras										P 1392
Pos.	Bestell-Nr.	Benennung	Description	Désignation	SIZE/MASS	Stück	Farbe:			Kommentar
28	0 51 74 40	RUNDSTAHLKETTE	ROUND STEEL CHAIN	CHAINE D'ACHIER ROND	99.03-08	1				
	1 60 05 50	STOSSDAEMPFER KPL	SHOCK ABSORBER	AMORTISSEUR	98.91-61	2				
21	1 60 20 20	LASCHE			98.61-00.1	2				
22	1 60 20 60	SHELLE			98.61-00.2	2				
23	1 60 20 50	HÜELSE			98.61-00.3	2				
25	1 60 20 70	AUSSENROHR GSW			98.91-61-01	1				
26	1 60 20 80	INNENROHR GSW				1				
38	1 41 75 80	TELLERFEDER 18,8X10,2X0,25				20				
39	1 41 79 60	DRUCKFEDER				2				
42	0 41 68 80	6KTSCH M 10X20	HEX BOLT	VIS HEXAG		2				
43	0 01 41 10	SCHEIBE A 10,5	WASHER	RONDELLE		2				
44	0 01 19 40	SGMU N M 10	SLF LOCK. NUT	ECROU AUTOFR.		2				
45	0 01 00 50	6KTSCH M12 x 50	HEX BOLT	VIS HEXAG		2				
	0 20 06 10	SGMU NM 12	SLF LOCK. NUT	ECROU AUTOFR.		2				
46	1 60 20 40	SCHEIBE	WASHER	RONDELLE	98.91-61-00.7	8				
48	0 01 01 80	6KTSCH M16 x 60	HEX BOLT	VIS HEXAG		2				
	0 41 22 00	SGMU NM 16	SLF LOCK. NUT	ECROU AUTOFR.						
	1 60 17 70	AUFKLEBERSATZ								
	1 60 17 80	AUFKLEBER Z 665 R/L				2				
	1 60 17 90	AUFKLEBER Z 665 HYD HI				1				
	0 62 95 40	AUFKLEBER -SICHERHEIT			99.45-15	1				
	0 64 14 20	AUFKLEBER			98.90-00.45	1				



Grundgerät / Basic implement / Outil de Base									P 1391	
Pos.	Bestell-Nr.	Benennung	Description	Désignation	SIZE/MASS	Stück	Farbe:		Kommentar	
	1 60 12 50	GRUNDGERÄT	BASIC IMPLEMENT	OUTIL DE BASE	98.85-01A	1				
12	0 62 79 31	ZWISCHENARM GSW	INTERMEDIATE ARM	BRAS INTERMEDIAIRE	98.85-01-04A	2	grün			
	0 62 79 32	ZWISCHENARM GSW	INTERMEDIATE ARM	BRAS INTERMEDIAIRE	98.85-01-04A RJ	2	rot			
13a	0 62 78 04	GETRIEBEGEHÄUSE IN LI	GEAR BOX	BOITE DE VITESSE	98.85-01-00.1D	2	grün			
	1 63 90 70	GETRIEBEGEHÄUSE IN LI	GEAR BOX	BOITE DE VITESSE	98.85-01-00.1D RJ	2	rot			
13	0 62 78 05	GETRIEBEGEHÄUSE IN RE	GEAR BOX	BOITE DE VITESSE	98.85-01-00.1E	2	grün			
	1 63 90 80	GETRIEBEGEHÄUSE IN RE	GEAR BOX	BOITE DE VITESSE	98.85-01-00.1E RJ	2	rot			
14	1 60 13 70	WELLE MI	SHAFT	ARBRE	98.85-01-01	1				
15	0 62 78 81	WELLE	SHAFT	ARBRE	98.85-01-00.10A	2				
16	0 62 78 51	KEGELRAD IN Z=16	BEVEL GEAR	PIGNON CON.	98.85-01-00.6A	6				
16,1	0 01 29 30	SPANNSTIFT 13x50	ROLL PIN	GOUPILLE SERRAGE		4				
	0 20 02 80	SPANNSTIFT 8x50	ROLL PIN	GOUPILLE SERRAGE		4				
	0 20 74 00	SPANNSTIFT 5x50	ROLL PIN	GOUPILLE SERRAGE		4				
17	0 46 70 00	PASSFEDER A8x5x28	FLAT KEY	CLAV. NOYEE		2				
18	0 64 03 40	DOPPELKREUZGELENK	UNIVERSAL JOINT	ARTICULATION A CARDAN		2				
18,1	0 44 23 80	PASSFEDER 8X7X40	FLAT KEY	CLAV.NOYEE		2				
20	0 01 45 70	PASSSCHEIBE 30x42x0,3	SHIM	CALE		6				
	0 01 45 80	PASSSCHEIBE 30x42x0,5	SHIM	CALE		6				
	0 41 24 10	PASSSCHEIBE 30x42x1,0	SHIM	CALE		6				
21	0 46 69 40	RIKGL 6209 2 RS	GRV BALL BEAR	ROUL. RAIN. BILL.		2				
22	1 60 09 40	GETRIEBEGEHÄUSE	GEAR BOS	NOITE DE VISTESSES	98.84-01-00.2	1	grün			
	1 60 09 41	GETRIEBEGEHÄUSE	GEAR BOS	NOITE DE VISTESSES	98.84-01-00.2 RJ	1	rot			
	0 10 98 00	GETRIEBEFLEISSFETT								
23	0 44 99 10	ENTLUEFTUNGSVENTIL M 18X1,5				1				
	0 44 93 50	VERSCHLUSSCHRAUBE				1				
	0 01 38 90	DICHTRING 18X24				1				
24	0 62 50 00	PASSFEDER	FLAT KEY	CLAV. NOYEE	98.82-01-00.6	8				
25	0 61 64 60	KEGELRAD	BEVEL GEAR	PIGNON CON.	98.62-01-00.2	1				
	0 43 78 80	PASSFEDER 8x7x36	FLAT KEY	CLAV. NOYEE		1				
26	0 40 03 30	SICHERUNGSRING 30x1,5	CIRCLIP	CIRCLIP		3				
27	0 40 65 90	SCHMIERNIPPEL H1 SFG 8X	LUBR.NIPPLE	GRAISSEUR		6				
	0 64 57 20	SCHMIERSCHLAUCH				6				
28	0 42 20 50	RIKGL 6206 2 RS	GRV BALL BEAR	ROUL. RAIN. BILL.		2				
28,1	0 42 27 60	KEROLA 30206				1				
29	0 60 83 00	DISTANZBUCHSE	SPACER	DOUILLE ENTRET.	98.60-01-00.6	1				
30	0 00 67 90	SICHERUNGSRING 62x2	CIRCLIP	CIRCLIP		2				
31	0 62 37 70	ANTRIEBSWELLE	TRANSMISSION SHAFT	ARBRE D'ENTRAINEMENT	98.75-01-00.6	1				
32	0 43 78 80	PASFED A8x7x36	FLAT KEY	CLAV. NOYEE		2				
33	0 62 78 20	KEGELRAD MI Z=21	BEVEL GEAR	PIGNON CON.	98.85-01-00.3	1				
	0 46 87 40	RIKGL 6010 2RS	GRV BALL BEAR	ROUL. RAIN. BILL.		1				
	0 43 78 80	PASSFEDER 8x7x36	FLAT KEY	CLAV. NOYEE		1				

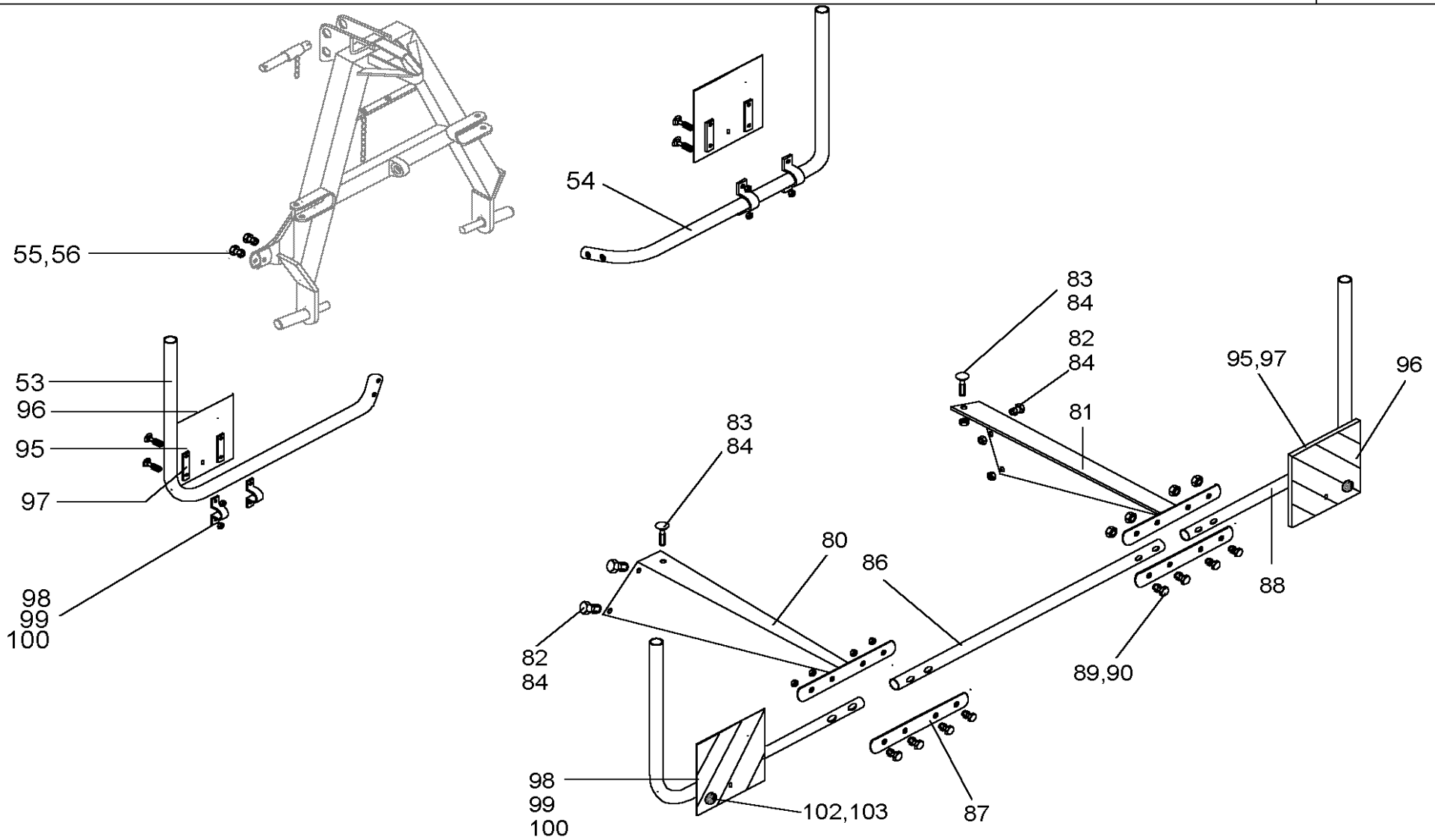
Grundgerät / Basic implement / Outil de Base									P 1391
Pos.	Bestell-Nr.	Benennung	Description	Désignation	SIZE/MASS	Stück	Farbe:		Kommentar
34	1 40 89 90	RIKGL 6008 2RS	GRV BALL BEAR	ROUL. RAIN. BILL.		2			
35	0 62 79 12	GETRIEBEARM GSW	CROSS CARRIER	BRAS PORTEUR	98.85-01-02A	2	grün		
	0 62 79 11	GETRIEBEARM GSW	CROSS CARRIER	BRAS PORTEUR	98.85-01-02A RJ	2	rot		
	0 62 89 80	DICHTRING			98.80-01-00.16	6			
36	0 43 99 40	PASSSCHEIBE 40x50x0,1	SHIM	CALE		1			
	0 43 99 50	PASSSCHEIBE 40x50x0,3	SHIM	CALE		1			
	0 48 84 40	PASSSCHEIBE 40x50x0,5	SHIM	CALE		1			
37	0 40 02 30	O-RING 30x2,5	O RING	JOINT TORIQUE		1			
38	0 62 78 10	TELLERRAD M NABE	CROWN WHEEL W. HUB SEPA	COURONNE DENTEE MOYEU SEP.	98.85-01-00.2	6			
	0 62 78 11	TELLERRAD M NABE	CROWN WHEEL W. HUB SEPA	COURONNE DENTEE MOYEU SEP.	98.85-01-00.2 RJ	6			
39	0 62 38 50	DISTANZBUCHSE	SPACER	DOUILLE ENTRET.	98.75-01-00.15	6			
40	0 62 38 60	SCHEIBE	WASHER	RONDELLE	98.75-01-00.16	6			
40a	0 46 87 40	RIKGL 6010 2RS	GRV BALL BEAR	ROUL. RAIN. BILL.		12			
	0 01 46 10	PASSSCHEIBE 50x62x0,3	SHIM	CALE		1			
	0 01 46 30	PASSSCHEIBE 50x62x0,5	SHIM	CALE		1			
	0 01 46 00	PASSSCHEIBE 50x62x1,0	SHIM	CALE		1			
41	0 62 39 20	STOPFEN	PLUG	BOUCHON	98.75-01-00.22	6			
42	0 62 41 90	HEBEL GSW	LEVER	LEVIER	98.75-01-06	6	grün		
	0 62 41 91	HEBEL GSW	LEVER	LEVIER	98.75-01-06 RJ	6	rot		
43	0 63 37 50	RADHALTER GSW	WHEEL HOLDER	SUPPORT ROUE SOUDE	98.83-01-05	6	grün		
	0 63 37 51	RADHALTER GSW	WHEEL HOLDER	SUPPORT ROUE SOUDE	98.83-01-05 RJ	6	rot		
44	0 62 37 50	SEGMENT	SEGMENT	SEGMENT	98.75-01-00.4	6	grün		
	0 62 37 53	SEGMENT	SEGMENT	SEGMENT	98.75-01-00.4 RJ	6	rot		
45	0 62 91 31	RADBÜGEL GSW	WHEEL BRACKET	SUPPORT DE ROUE	98.85-01-10A	6	grün		
	0 62 91 32	RADBÜGEL GSW	WHEEL BRACKET	SUPPORT DE ROUE	98.85-01-10A RJ	6	rot		
46	0 09 89 60	SPANNSTIFT 5x70	ROLL PIN	GOUPILLE SERRAGE		6			
	0 01 27 60	SPANNSTIFT 8x70	ROLL PIN	GOUPILLE SERRAGE		6			
	0 01 29 60	SPANNSTIFT 13x70	ROLL PIN	GOUPILLE SERRAGE		6			
47	1 40 40 00	6KTSCH M12x30 VP GEKLE	HEX BOLT ADHERED	VIS HEXAG COLLÉ		12			
48	1 60 16 00	LASCHE LI/HI GSW	STRAP	PATTE	98.85-01-19	1	grün		
	1 60 16 01	LASCHE LI/HI GSW	STRAP	PATTE	98.85-01-19 RJ	1	rot		
	1 60 16 10	LASCHE RE/HI GSW	STRAP	PATTE	98.85-01-20	1	grün		
	1 60 16 11	LASCHE RE/HI GSW	STRAP	PATTE	98.85-01-20 RJ	1	rot		
48a	0 63 53 51	LASCHE LI/VO GSW	STRAP	PATTE	98.85-01-15A	1	grün		
	0 63 53 52	LASCHE LI/VO GSW	STRAP	PATTE	98.85-01-15A RJ	1	rot		
	0 63 53 81	LASCHE RE/VO GSW	STRAP	PATTE	98.85-01-16A	1	grün		
	0 63 53 82	LASCHE RE/VO GSW	STRAP	PATTE	98.85-01-16A RJ	1	rot		
	1 41 83 00	SGSCH M 12X30 RIPP BUS				4			
	0 01 51 70	SCHMIERNIPPEL AM 8X1				10			

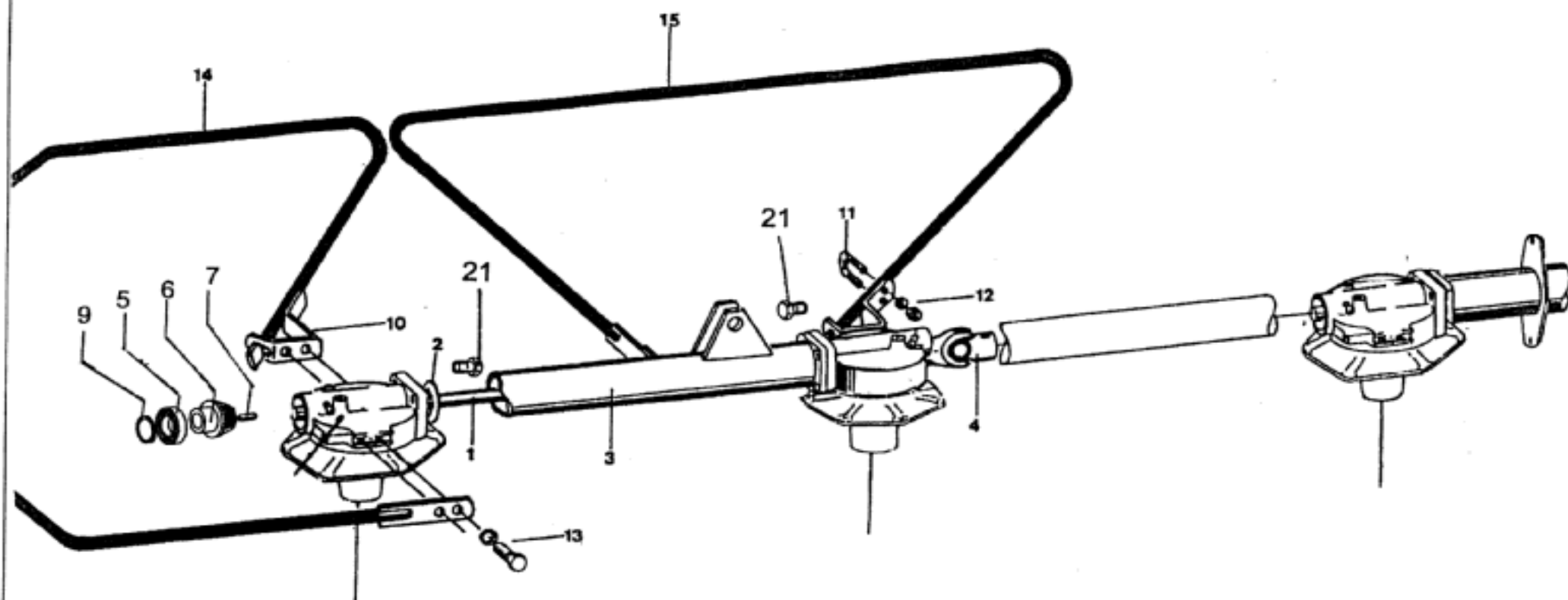
Grundgerät / Basic implement / Outil de Base									P 1391	
Pos.	Bestell-Nr.	Benennung	Description	Désignation	SIZE/MASS	Stück	Farbe:	Kommentar		
49	0 43 80 00	6KTSCH M12x45 RIPP BUS	HEX BOLT	VIS HEXAG.		16				
49a	0 62 75 90	ZYLINDERSCHRAUBE	CYLINDER BOLT	VIS DE CYLINDRE	98.83-01-00.5	8				
	1 60 80 60	DISTANZRING			98.85-01-00.22	8				
51	0 47 08 00	KROMU M20	CASTEL NUT	CROU DE COURONNE		8				
52	0 40 01 70	SICHERHEITSRING 80x2,5	CIRCLIP	CIRCLIP		6				
53	1 42 49 20	ZUGFEDER GURU NR 115 G	TENSION SPRING	RESSORT TENDEUR		6				
57	0 65 84 60	STÜTZRAD	SUPPORT WHEEL	ROUE SUPPORT	99.70-17-01	6				
		Ein Stützrad besteht aus:	Components of 1 support whe	1 roue support se compose des pieces suivantes:						
	0 61 60 31	FELGE 5,50x8	RIM	JANTE	99.15-10.1A	1				
	0 44 48 90	REIFEN 16x6.50x8	TYRE	PNEUMATIQUE		1				
	0 41 24 60	SCHLAUCH 16x6,50x8	INNER TUBE	CHAMBRE		1				
	0 45 04 60	RIKGL 6205 2 RS	GRV BALL BEAR	ROUL.RAIN.BILL		2				
	0 69 67 70	DISTANZROHR	DISTANCE TUBE	TUBE DISTANCE		2				
58	0 65 91 80	DICHTRING			99.70-17.2	6				
	0 65 91 70	SCHUTZKAPPE			99.70-17.1	6				
	0 48 04 60	RIKGL 6205 2RS	GRV BALL BEAR	ROULRAIN BILL		1				
	0 69 67 70	DISTANZROHR	DISTANCE TUBE	TUBE DE DISTANCE		1				
59	0 47 02 40	6KTSCH M12x25 VP	HEX BOLT	VIS HEXAG.		6				
60	0 61 82 40	ABSCHLUSSKAPPE	WHEEL CAP	CHAPEAU	98.33-02-00.5	6				
61	0 01 40 70	SCHEIBE A 13	WASHER	RONDELLE		6				
64a	1 60 36 60	ZINKENTRÄGER LI KPL	TINE CARRIER	BRAS PORTE-DENTS	98.85-32	18	grün			
	1 60 36 61	ZINKENTRÄGER LI KPL	TINE CARRIER	BRAS PORTE-DENTS	98.85-32 RJ	18	rot			
64	1 60 36 70	ZINKENTRÄGER RE KPL	TINE CARRIER	BRAS PORTE-DENTS	98.85-33	18	grün			
	1 60 36 71	ZINKENTRÄGER RE KPL	TINE CARRIER	BRAS PORTE-DENTS	98.85-33 RJ	18	rot			
		Ein Zinkenträger li/re. bestel	Components of 1 tine carrier:	1 Bras porte-dents se compose des pieces suivantes:						
63	0 62 43 30	ZINKENTRÄGER	TINE CARRIER	BRAS PORTE-DENTS	98.75-04.1	1	grün			
	0 62 43 31	ZINKENTRÄGER	TINE CARRIER	BRAS PORTE-DENTS	98.75-04.1 RJ	1	rot			
64	0 67 37 41	DOPPELZINKEN SILBER	DOUBLE TINE	DENT DOUBLE	98.91-10.5A	1	bis Bauj. 2005			
	0 67 37 43	DOPPELZINKEN SILBER	DOUBLE TINE	DENT DOUBLE	98.91-10.5C	1	ab Bauj. 2006			
64a	0 67 37 42	DOPPELZINKEN ANTRAZI	DOUBLE TINE	DENT DOUBLE	98.91-10.5B	1	bis Bauj. 2005			
	0 67 37 44	DOPPELZINKEN ANTRAZI	DOUBLE TINE	DENT DOUBLE	98.91-10.5D	1	ab Bauj. 2006			
65	0 67 37 00	ZINKENHALTER	TINE SUPPORT	SUPPORT DENTS	98.91-10.1Z	1				
65a	0 67 37 20	ZINKENKLEMMSTUECK	TINE CLAMPING UNIT	PIECE A BORNES DE DENT	98.91-10.2Z	1	bis Bauj. 2005			
	0 67 37 21	ZINKENKLEMMSTUECK	TINE CLAMPING UNIT	PIECE A BORNES DE DENT	98.91-10.2A	1	ab Bauj. 2006			
66	0 01 00 60	6KTSCH M12x60	HEX BOLT	VIS HEXAG.		1				
67	0 20 06 10	SGMU NM12	SLF LOCK.	ECROU AUTOFR.		1				
68	0 20 22 70	6KTSCH M12x40	HEX BOLT	VIS HEXAG.		72				
69	0 20 06 10	SGMU NM12	SLF LOCK.	ECROU AUTFR.		72				



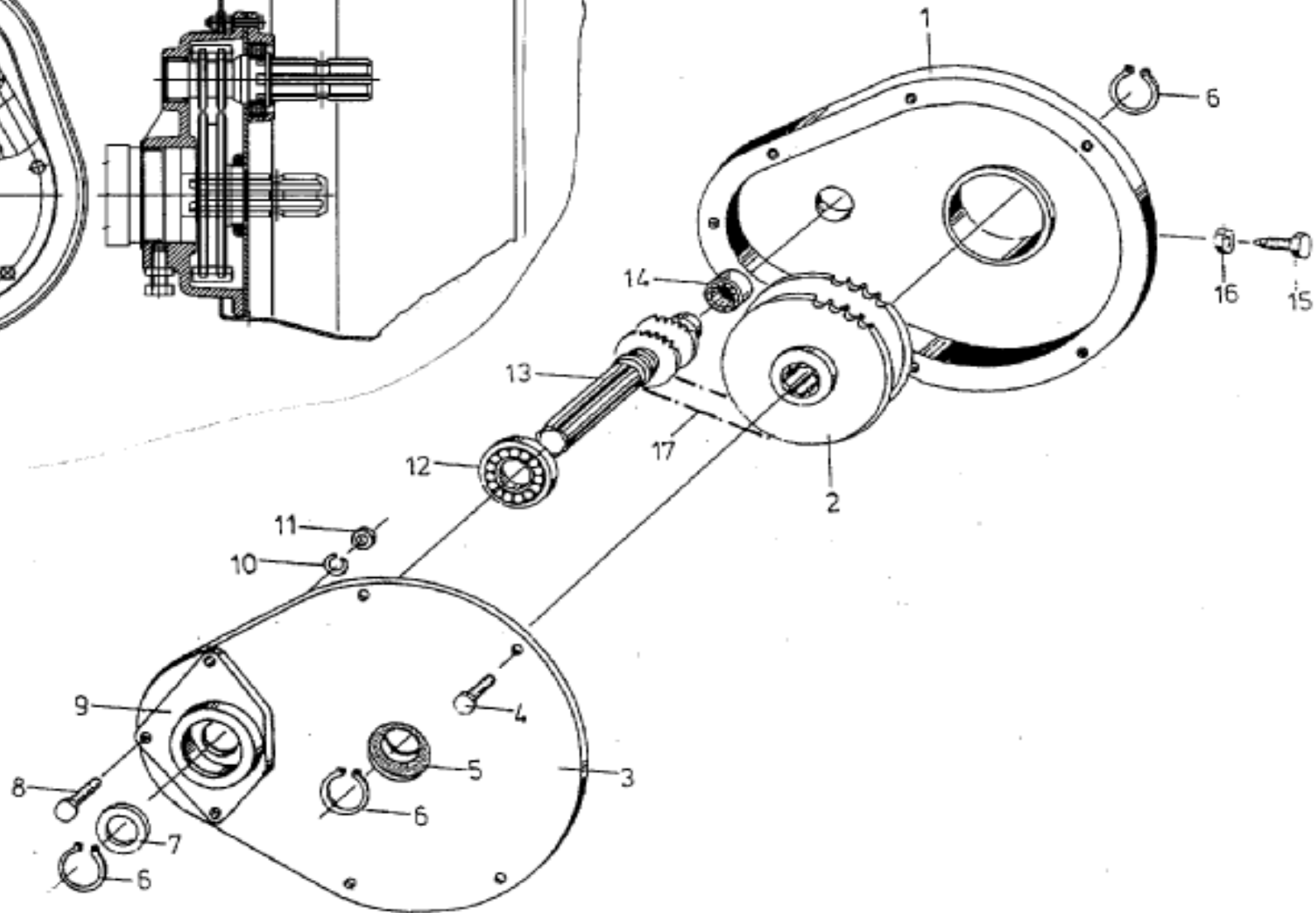
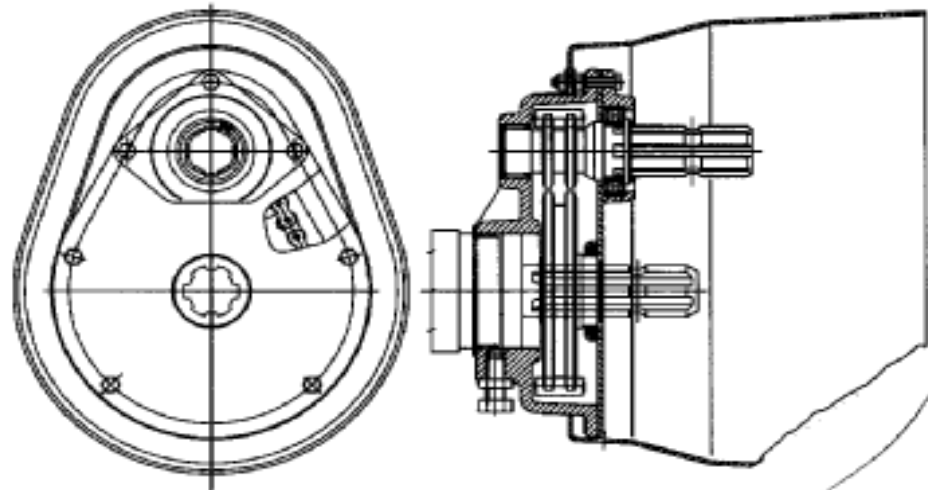
Hydroeinrichtung, Grundgerät Hydro equipment, basic implement Equipement hydro, Outil de base										P 1392
Pos.	Bestell-Nr.	Benennung	Description	Désignation	SIZE/MASS	Stück	Farbe:			Kommentar
	0 62 87 51	HYDRAULIKLEITUNG	HYDRAULIC PIPE	TUYAU HYDRAULIQUE	98.85-08 A	1				
1	0 46 92 60	KUPPLUNGSSTECKER	COUPLER PLUG	FICHE D'EMBRAYAGE		1				
2	0 62 90 10	BLENDE 1 MM	ORIFICE	ORIFICE	98.85-08-00.1	2				
4	0 45 47 30	EINSTELLBARE T-VERSCHR	ADJUSTABLE T-CONNECTION	RACCORD EN T REGLABLE		1				
5	1 41 34 20	SCHLLEIT 6x2050	HOSE PIPE	FLEXIBLE		1				
6	0 48 14 50	SCHLLEIT 6x1250	HOSE PIPE	FLEXIBLE		2				
7	0 46 96 00	GERADE EINSCHRAUBVER.	SCREWED CONNECTION	RACCORD DROIT		2				
8	0 69 20 00	SEIL	ROPE	CORDE	39.23-00.2	1				
9	0 19 51 40	GRIFF	LEVER	POIGNEE	65.46-05.2	1				
10	0 62 83 40	SEIL	ROPE	CORDE	98.85-00.13	1				
11	0 62 81 41	HUBZYLINDER KPL	CYLINDER	VERIN	98.85-01-14A	2	Grau			
11,1	0 66 31 10	DICHTUNGSSATZ-BÜTER	SEAL KIT	JEU DE JOINT	98.85-01-14-01	1				
12	0 62 81 31	VERRIEGELUNG GSW	LATCH	VERROUILLAGE	98.85-01-08A	2	grün			
	0 62 81 32	VERRIEGELUNG GSW	LATCH	VERROUILLAGE	98.85-01-08A RJ	2	rot			
13	0 62 80 52	GEWINDESTANGE GSW	THREADED ROD	TIGE FILETEE	98.85-01-09B	2				
14	0 62 81 21	DREIPUNKTAUFNAHME	THREE-POINT SUPPORT	SUPPORT 3-POINTS	98.85-01-07A	1	grün			
	0 62 81 22	DREIPUNKTAUFNAHME	THREE-POINT SUPPORT	SUPPORT 3-POINTS	98.85-01-07A RJ	1	rot			
15	0 67 29 50	GABELKOPF	FORK HEAD	TETE A FOURCHE	98.85-01-00.7	2				
16	0 01 17 00	6KTMU BM20	HEX NUT	ECROU HEXAG.		2				
17	0 63 53 40	DRUCKFEDER	PRESSURE SPRING	RESSORT DE PRESSION	98.85-01-00.20	2				
	1 60 13 90	DISTANZROHR			98.85-01-00.21	2				
18	0 01 19 90	SCHEIBE 17	WASHER	RONDELLE		6				
	0 63 53 21	FEDERTELLER AU	CUP SPRING	RESSORT A DISQUE	98.85-01-00.18A	2				
	0 63 53 31	FEDERTELLER IN	CUP SPRING	RESSORT A DISQUE	98.85-01-00.19A	2				
19	0 67 29 60	BOLZEN 16x62 2x6x47	BOLT	BOULON	98.85-01-00.16	2				
	0 42 23 20	PASSSCHEIBE 16x22x0,5				2				
	0 43 15 20	SPANNSTIFT 6x26	ROLL PIN	GOUPILLE SERRAGE		4				
	0 40 68 90	SPANNSTIFT 6x36	ROLL PIN	GOUPILLE SERRAGE		4				
	0 00 57 90	SPLINT 5x22	SPLINT PIN	GOUPILLE		2				
20	0 46 69 60	ZUGFEDER GUKU NR 115 G	TENSION SPRING	RESSORT TENDEUR		4				
21	0 05 45 10	BOLZEN 20x92 2x5x80	BOLT	BOULON	55.07-00.2	2				
22	0 40 53 10	SPANNSTIFT 5x30 ZN	ROLL PIN	GOUPILLE SERRAGE		6				
23	0 20 14 00	SCHEIBE 21	WASHER	RONDELLE		4				
24	0 60 00 80	BOLZEN 20x76 2x5x64	BOLT	BOULON	97.00-00.2	2				
	0 43 79 10	PASSSCHEIBE 20x28x1,0				4				
	0 01 30 90	SPANNSTIFT 5x36	ROLL PIN	GOUPILLE SERRAGE		4				
26	0 62 79 02	BOLZEN	BOLT	BOULON	98.85-01-00.12B	2				
27	0 07 05 40	SICHERHEITSRING 40x1,75	CIRCLIP	CIRCLIP		4				
28	0 46 96 20	SICHERHEITSRING 16x1	CIRCLIP	CIRCLIP		2				
29	0 01 13 00	6KTSCH M16x45	HEX BOLT	VIS HEXAG.		2				

Hydroeinrichtung, Grundgerät Hydro equipment, basic implement Equipement hydro, Outil de base										P 1392
Pos.	Bestell-Nr.	Benennung	Description	Désignation	SIZE/MASS	Stück	Farbe:			Kommentar
30	0 62 78 91	PLATTE	PLATE	PLAQUE	98.85-01-00.11A	2	grün			
	0 62 78 92	PLATTE	PLATE	PLAQUE	98.85-01-00.11A RJ	2	rot			
31	0 43 80 00	6KTSCH M12x30 VP	HEX BOLT	VIS HEXAG.		6				
32	0 46 87 10	6KTSCH M12x45	HEX BOLT	VIS HEXAG.		24				
33	0 44 60 00	SICHERHEITSRING 12	CIRCLIP	CIRCLIP		82				
34	0 62 90 00	STREBE	STRUT	ETAI	98.85-01-00.14	1	grün			
	0 62 90 01	STREBE	STRUT	ETAI	98.85-01-00.14 RJ	1	rot			
35	0 20 23 70	6KTSCH M16x60	HEX BOLT	VIS HEXAG.		6				
36	0 41 22 00	SGMU NM16	SLF LOCK NUT	ECROU AUTOFR.		6				
37	1 60 16 00	LASCHE LI/HI	STRAP-JOINT	COUVRE-JOINT	98.85-01-19	1	grün			
	1 60 16 01	LASCHE LI/HI	STRAP-JOINT	COUVRE-JOINT	98.85-01-19 RJ	1	rot			
	1 60 16 10	LASCHE RE/HI	STRAP-JOINT	COUVRE-JOINT	98.85-01-20	1	grün			
	1 60 16 11	LASCHE RE/HI	STRAP-JOINT	COUVRE-JOINT	98.85-01-20 RJ	1	rot			
37.1	0 62 75 90	ZYLINDERSCHRAUBE	CHEESEHEAD	VIS DE CYLINDRE	98.83-01-00.5	8				
	1 60 80 60	DISTANZRING			98.85-01-00.22	8				
38	0 63 53 51	LASCHE LI/VO GSW	STRAP-JOINT	COUVRE-JOINT	98.85-01-15A	1	grün			
	0 63 53 52	LASCHE LI/VO GSW	STRAP-JOINT	COUVRE-JOINT	98.85-01-15A RJ	1	rot			
39	0 63 53 81	LASCHE RE/VO GSW	STRAP-JOINT	COUVRE-JOINT	98.85-01-16A	1	grün			
	0 63 53 82	LASCHE RE/VO GSW	STRAP-JOINT	COUVRE-JOINT	98.85-01-16A	1	rot			
	1 40 36 40	6KTSCH M12x25	HEX BOLT	VIS HEXAG.		8				
40	0 65 08 51	LASCHE GSW LI	STRAP-JOINT	COUVRE-JOINT	98.85-01-17A	2	grün			
	0 65 08 52	LASCHE GSW LI	STRAP-JOINT	COUVRE-JOINT	98.85-01-17A RJ	2	rot			
41	0 65 08 91	LASCHE GSW RE	STRAP-JOINT	COUVRE-JOINT	98.85-01-18A	2	grün			
	0 65 08 92	LASCHE GSW RE	STRAP-JOINT	COUVRE-JOINT	98.85-01-18A RJ	2	rot			
42	0 65 09 10	ANSCHLAGBOLZEN	STOP BOLT	BOULON CHARRET	98.85-01-00.30	2				
		bis Baujahr 2002								
42	0 65 09 11	ANSCHLAGBOLZEN	STOP BOLT	BOULON CHARRET	98.85-01-00.30 A	2				
		ab Baujahr 2003								
43	0 40 68 90	SPANNSTIFT 6x36	ROLL PIN	GOUPILLE		4				
44	1 61 19 30	GEWINDESTANGE	THREADED ROD	TIGE FILETEE	98.85-35	1				
	0 40 57 00	SGMU M20	SLF LOCK NUT	ECROU AUTOFR.		2				
	0 42 48 70	SGMU NM20	SLF LOCK NUT	ECROU AUTOFR.		2				
	0 29 46 40	SCHEIBE 21	WASHER	RONDELLE		2				
45	0 62 82 70	ABDECKUNG OB			98.85-00.1	2				
	0 62 82 81	ABDECKUNG UT			98.85-00.2A	2				
	1 41 95 80	6KTSCH M5x75	HEX BOLT	VIS HEXAG.		4				
	0 49 59 10	SGMU NM 5	SLF LOCK NUT	ECROU AUTOFR.		4				
	0 45 70 30	SCHEIBE A 5,3	WASHER	RONDELLE		8				
	1 41 95 90	6KTSCH M5x95	HEX BOLT	VIS HEXAG.		4				
	0 45 70 30	SCHEIBE A 5,3	WASHER	RONDELLE		8				

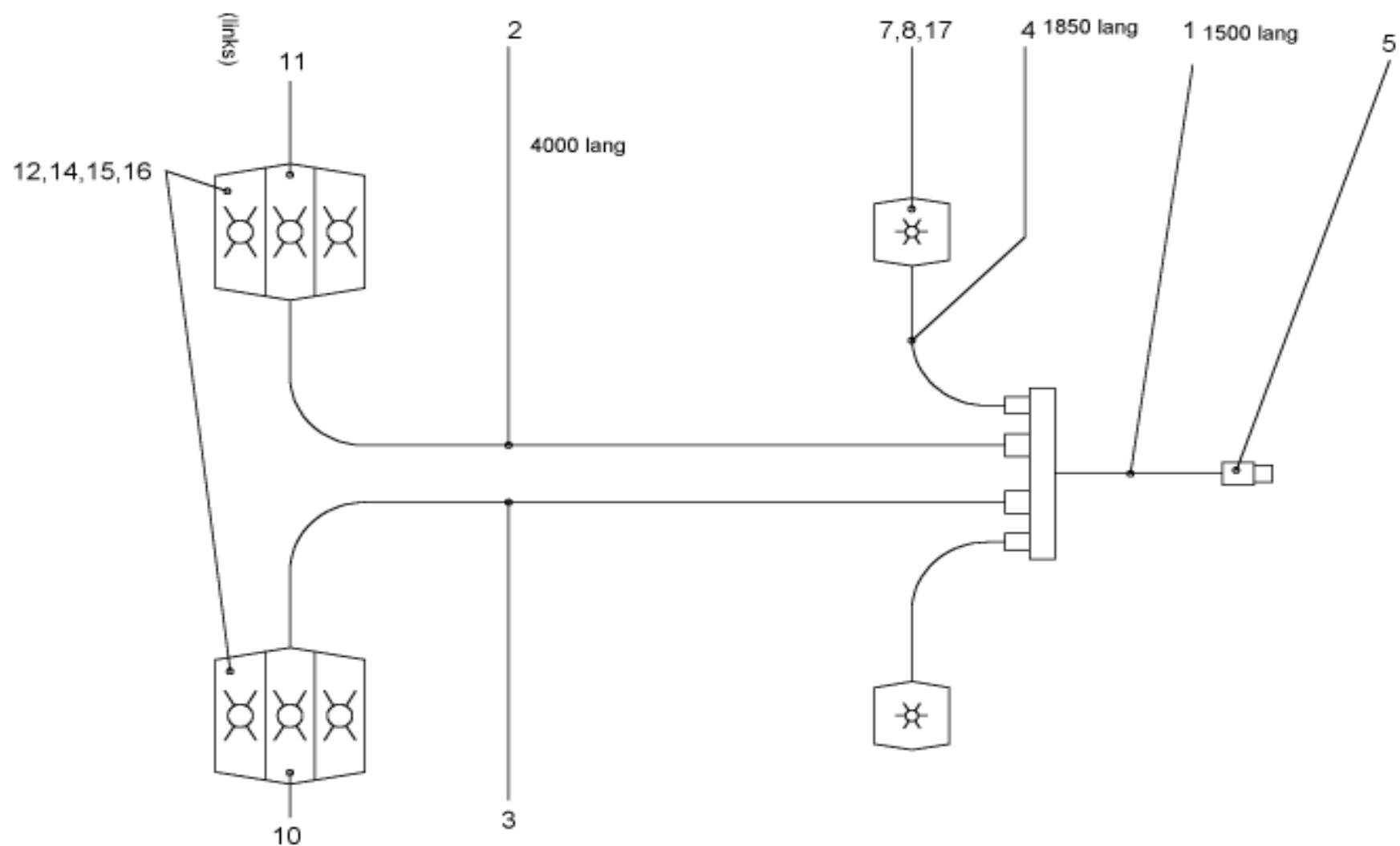




Grundgerät, Schutzbügel Basic implement, Safety frame Outil de base, Protecteur									P 1392	
Pos.	Bestell-Nr.	Benennung	Description	Désignation	SIZE/MASS	Stück	Farbe:		Kommentar	
1	0 62 78 71	WELLE AU	SHAFT	ABRE	98.85-01-00.9A	2				
2	0 62 89 80	DICHTUNG	SEALING	JOINT	98.01-00.16	6				
3	0 62 80 13	GETRIEBEARM AU. LI./REGSW	CROSS CARRIER	BRAS PORTEUR	98.85-01-06C	1	grün			
	0 62 80 14	GETRIEBEARM AU. LI./REGSW	CROSS CARRIER	BRAS PORTEUR	98.85-01-06C RJ	1	rot			
4	0 62 80 80	KREUZGELENK KPL	UNIVERSAL JOINT	ARTICULATION A CARDAN	98.85-01-11	2				
	0 01 29 30	SPANNSTIFT 13x50	ROLL PIN	GOUPILLE SERRAGE		2				
	0 20 02 80	SPANNSTIFT 8x50	ROLL PIN	GOUPILLE SERRAGE		2				
	0 20 74 00	SPANNSTIFT 5x50	ROLL PIN	GOUPILLE SERRAGE		2				
	0 01 29 10	SPANNSTIFT 13x45	ROLL PIN	GOUPILLE SERRAGE		4				
	0 01 27 40	SPANNSTIFT 8x45	ROLL PIN	GOUPILLE SERRAGE		4				
	0 01 25 10	SPANNSTIFT 5x45	ROLL PIN	GOUPILLE SERRAGE		4				
5	0 46 69 40	RIKGL 60092	GRV BALL BEAR	ROUL. RAIN. BILL.		6				
	0 01 45 70	PASSSCHEIBE 30x42x0,3	SHIM	CALE		2				
	0 01 45 80	PASSSCHEIBE 30x42x0,5	SHIM	CALE		2				
	0 41 24 10	PASSSCHEIBE 30x42x1,0	SHIM	CALE		2				
	0 06 68 60	SICHERHEITSRING 70x2,5	CIRCLIP	CIRCLIP		2				
	0 41 99 00	PASSSCHEIBE 60x75x0,3	SHIM	CALE		2				
	0 45 10 00	PASSSCHEIBE 60x75x0,5	SHIM	CALE		2				
	0 41 99 10	PASSSCHEIBE 60x75x1,0	SHIM	CALE		2				
6	0 62 78 51	KEGELRAD IN Z=16	BEVEL GEAR	PIGNON CON.	98.85-01-00.6A	6				
7	0 46 70 00	PASFED A 8x7x28	FLAT KEY	CLAV. NOYEE		6				
9	0 40 03 30	SICHERUNGSRING 30x1,5	CIRCLIP	CIRCLIP		2				
10	0 62 43 80	SCHUTZBÜGELHALTER	SAFETY FRAME HOLDER	SUPPORT PROTECT.	98.76-00.1	4	grün			
	0 62 43 81	SCHUTZBÜGELHALTER	SAFETY FRAME HOLDER	SUPPORT PROTECT.	98.76-00.1 RJ	4	rot			
11	0 62 43 90	SCHRAUBENBÜGEL	SCREW BRACKET	ETRIER DE VIS	98.76-00.2	8				
12	0 20 06 00	SGMU NM8	SLF LOCK. NUT	ECROU AUTOFR.		16				
	0 20 13 90	SCHEIBE 9	WASHER	RONDELLE		16				
13	0 43 80 00	6KTSCH M12x30 VP	HEX BOLT	VIS HEXAG.		8				
14	0 62 84 80	SCHUTZBÜGEL AU GSW	SAFETY FRAME	PROTECTEUR	98.85-06	2	Grau			
15	0 62 85 12	SCHUTZBÜGEL IN GSW	SAFETY FRAME	PROTECTEUR	98.85-07B	2	Grau			
	0 01 11 90	6KTSCH M12x35	HEX BOLT	VIS HEXAG.		4				
	0 20 06 10	SGMU NM 10	SLF LOCK. NUT	ECROU AUTOFR.		4				
20	0 62 93 33	GETRIEBEGEHÄUSE AU LI/RE	GEAR BOX	BOITE DE VISTESSES	98.85-01-00.15C	2	grün			
	1 64 13 10	GETRIEBEGEHÄUSE AU LI/RE	GEAR BOX	BOITE DE VISTESSES	98.85-01-00.15C RJ	2	rot			
	0 40 65 90	SCHMIERNIPPEL	LUBR. NIPPLE	GRAISSEUR		2				
	0 62 78 04	GETRIEBEGEHÄUSE AU LI.	GEAR BOX	BOITE DE VISTESSES	98.85-01-00.15D	1	grün			
	1 63 90 70	GETRIEBEGEHÄUSE AU LI.	GEAR BOX	BOITE DE VISTESSES	98.85-01-00.15D RJ	1	rot			
	0 62 78 05	GETRIEBEGEHÄUSE AU RE.	GEAR BOX	BOITE DE VISTESSES	98.85-01-00.15E	1	grün			
	1 63 90 80	GETRIEBEGEHÄUSE AU RE.	GEAR BOX	BOITE DE VISTESSES	98.85-01-00.15E RJ	1	rot			
21	0 43 80 00	6KTSCH M12x30 VP	HEX BOLT	VIS HEXAG.		16				



Schwadgetriebe / Swath gear transmission / Engrenage de transmission andain Reduktionsgear							ähnlich P 1391	P 1431		
Pos.	Bestell-Nr.	Benennung	Description	Désignation	SIZE/MASS	Stück	Farbe:			
	0 61 24 20	SCHWADGETRIEBE	SWATH GEAR TRANSMIS.	ENGRENAGE D. TRAN. AND.	98.60-20	1	Grau			
01	0 61 24 40	GETRIEBEGEHÄUSE	GEAR BOX	BOITE DE VITESSE	98.60-20-00.1	1				
02	0 61 24 30	KETTENRAD GSW	SPROCKEL WHEEL WELDED	ROUE A CHAINE	98.60-20-01	1				
03	0 61 24 60	DECKEL GSW	CAP	CHAPEAU	98.60-20-02	1				
04	0 20 65 00	6KTSCH M6x29	HEX BOLT	VIS HEXAG.		4				
05	0 43 98 80	FILZRG 64x48x6,5	FELT RING	RONDELLE EN FEUTRE		1				
06	0 00 67 10	SRG 35x1,5	CIRCLIP	CIRCLIP		3				
07	0 43 98 90	STÜTZSCHEIBE S35x45x2,5	SUPPORTING RING	RONDELLE BAGUE DE FRAN.		1				
08	0 09 50 70	6KTSCH M6x30	HEX BOLT	VIS HEXAG.		3				
09	0 61 24 50	LAGERDECKEL	BEARING CAP	CHAPEAU DE PALIER	98.60-20-00.2	1				
10	0 00 62 90	FEDERRG A6	SPRING WASHER	RONDELLE ELAST.		7				
11	0 02 55 80	6KTMU M6	HEX NUT	ECROU HEXAG.		7				
12	0 43 18 90	RIKGL 6007 2 RS	GRV BALL BAER	ROUL.RAIN.BILL.		1				
13	0 61 24 70	ANTRIEBSWELLE	DRIVING SHAFT	ARBRE DE COMMANDE	98.60-20-00.4	1				
14	0 43 98 70	NADELBUCHSE 3020	NEADLE BUSHING	MANCHON D'AIGUILLE		1				
15	0 43 07 90	6KTSCH M12x35	HEX BOLT	VIS HEXAG.		1				
16	0 01 16 40	6KTMU M12	HEX NUT	ECROU HEXAG.		1				
17	0 43 98 60	ROLLENKETTE 08 B-2x38	RD STEEL CHAIN	CHAINE ACIER ROND		1				

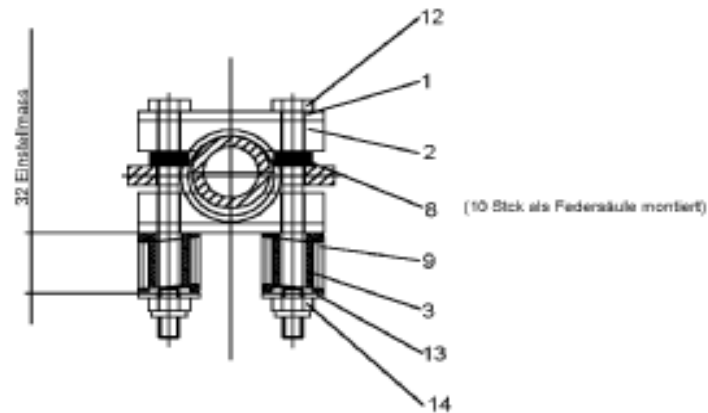


Nennspannung 12 V

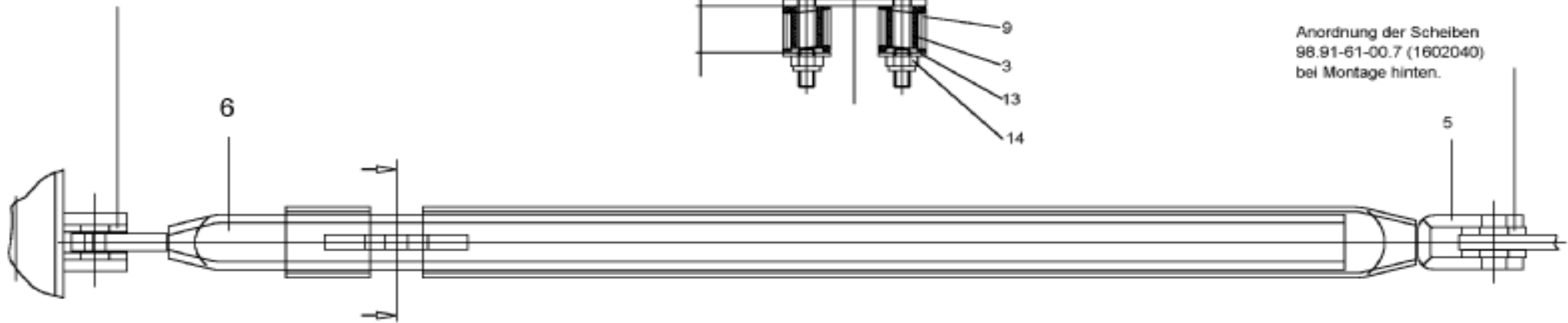
schematische Darstellung

Beleuchtungsanlage / Lighting system / Installation d'eclairage									P 1344-1
Pos.	Bestell-Nr.	Benennung	Description	Désignation	SIZE/MASS	Stück			Kommentar
	0 67 29 40	BELEUCHTUNGSANLAGE K	LIGHTING SYSTEM	INSTALLATION D'ECLAIRAGE	98.91-42	1			
	0 64 13 70	BELEUCHTUNGSANLAGE	LIGHTING SYSTEM	INSTALLATION D'ECLAIRAGE	98.94-42	1			
1	0 65 51 90	HAUPTKABEL 6 ADRIG	MAINS	CÂBLE PRINCIPAL	98.94-42-01	1			
2	0 65 52 00	ZWISCHENKABEL HI 4 ADRI	INTERMEDIATE CABLE	CÂBLE INTERMÉDIAIRE	98.94-42-02	1			
3	0 65 52 10	ZWISCHKABEL HI 4 ADRIG	INTERMEDIATE CABLE	CÂBLE INTERMÉDIAIRE	98.94-42-03	1			
4	0 65 49 90	ZWISCHENKABEL 2 ADRIG	INTERMEDIATE CABLE	CÂBLE INTERMÉDIAIRE	98.69-18-03	1			
5	0 40 72 20	STECKER 7 POLIG	PLUG	FICHE		1			
7	0 65 49 50	POSITIONSLEUCHTE	SIDE LIGHT	FEU DE POSITION		2			
8	0 48 43 40	SOFITTE 12V 5W	SOFITTE	SOFITTE		2			
	0 65 25 10	DREIKAMMERLEUCHTE REI	THREE-ROOM-LAMP RIGHT	LAMPE TROIS CHAMBRE DROITE		1			
11	0 65 24 80	DREIKAMMERLEUCHTE LIN	THREE-ROOM-LAMP LEFT	LAMPE TROIS CHAMBRE GAUCHE		1			
15	0 65 24 90	ERSATZHAUBE LINKS	REPLACEMENT COVER LEFT	BONNER DE RÉSERVE GAUCHE		1			
16	0 65 25 00	ERSATZHAUBE	REPLACEMENT COVER	BONNER DE RÉSERVE		1			
17	0 65 49 60	ERSATZHAUBE	REPLACEMENT COVER	BONNER DE RÉSERVE		1			
	0 40 73 90	6KTMU M5	NUT	NUT		8			
	0 40 59 10	SCHEIBE R5,5	WASHER	RONDELLE		8			
	0 45 21 20	SICHERHEITSRING 5	LOCK WASHER	RONDELLE D'ARRET		8			
	1 40 11 40	CORD-CLIPS	CORD-CLIP	CORD-CLIP		8			
	0 46 47 60	COLSON SCHELLE 9x120	COLSON CLIP	ETRIER COLSON		3			
	0 41 11 60	COLSON SCHELLE 9x350	COLSON CLIP	ETRIER COLSON		4			

Anordnung der Scheiben
98.91-61-00.7 (1602040)
bei Montage vorn.

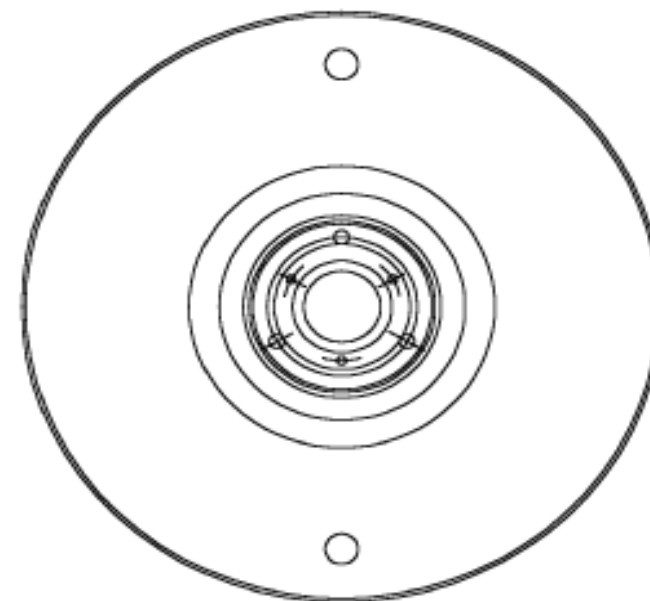
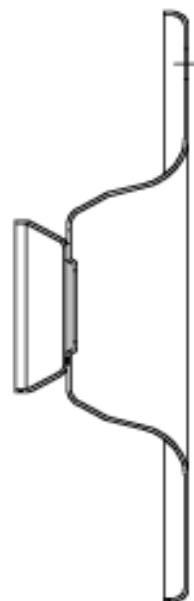


Anordnung der Scheiben
98.91-61-00.7 (1602040)
bei Montage hinten.



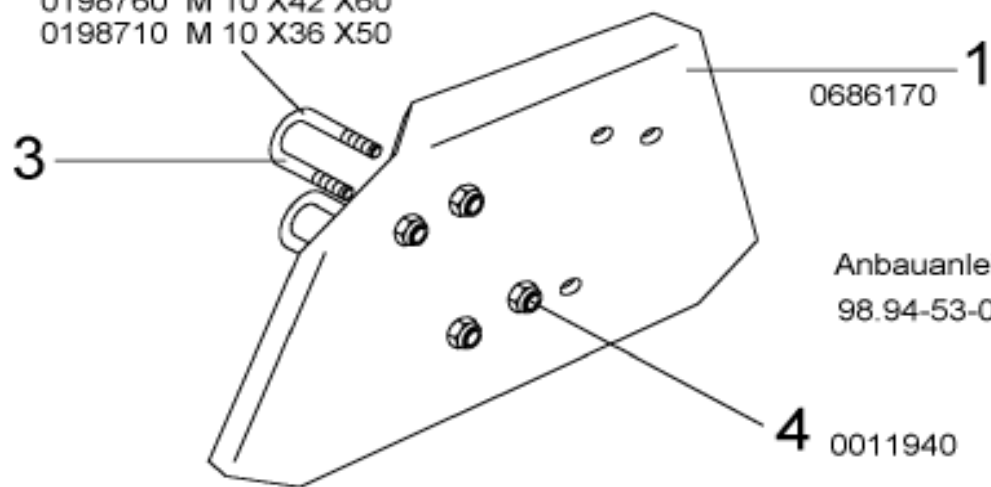
Schwenkstoßdämpfer							P 1431
Pos.	Bestell-Nr.	Benennung	Description	Désignation	SIZE/MASS	Stück	Kommentar
	1600550	STOSSDAEMPFER	SHICK ABSORBER	AMORTISSEUR	98.91-61	1	
1	1602020	LASCHE	STRAP-JOINT	COUVRE-JOINT	98.91-61-00.1	2	
2	1602060	SHELLE	CLIP	ETRIER	98.91-61-00.2	2	
3	1602050	HUELSE	BUSHING	DOUILLE	98.91-61-00.3	2	
5	1602070	AUSSENROHR GSW	OUTER PIPE	TUYAU EXTERIEUR	98.91-61-01	1	
6	1602080	INNENROHR GSW	INNER PIPE	TUYAU INTERIEUR	98.91-61-02	1	
8	1417580	TELLERFED	DISC SPRING	RESSORT A DISQUE	188x10,2x0,25	20	
9	1417960	DRUCKFEDER	PRESSURE SPRING	RESSORT DE PRESSION	GUKU D 360	2	
12	0416880	6KTSCH	SCREW	VIS	M 10x120 D 931	2	
13	0014110	SCHEIBE	WASHER	RONDELLE	A 10,5 D 9021	2	
14	0011940	SGMU	FLAT ROUND BOLT	ECROU AUTOFR.	N M10 D 985	2	

Wickelschutzkappe 1 60 42 30



Anbauanleitung: A 1501

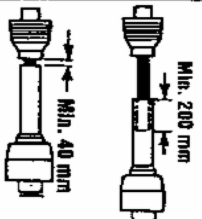
0198760 M 10 X42 X60
0198710 M 10 X36 X50



Anbauanleitung: A 1447
98.94-53-00.10

4 0011940

Pos.	Bestell-Nr.	Benennung	Description	Désignation	SIZE/MASS	Stück			
	0629540	AUFKLEBERSATZ SICHERH	DECALCOMANIA	DECALCOMANIE	99.45-15	1,00			



D Beim Ausheben und Kurvenfahrt darf Gelenkwelle nicht stauchen! Wenn nötig, Kürzen!

F Le cardan ne doit pas refouler en cas de soulèvement ou virage. Raccourcir si nécessaire!

NL Tijdens het heffen en het draaien mag de tussenas niet storten!

GB When clearing from ditches or cornering, the universal joint shaft must not bind! Shorten if necessary!

99.45-15.1 0629550

STOLL

Aufklebersatz Sicherheit
99.45-15 0629540
für Zettlwehder, Schwader
Universallheumaschinen

Sprachen:

D deutsch
F français
NL flamsch
GB englich



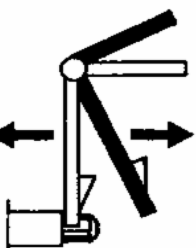
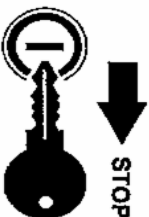
D Vor Inbetriebnahme die Betriebsanleitung und die Sicherheitsvorschriften lesen und beachten!

F Avant la mise en marche, lire et bien respecter le mode d'emploi et les instructions de sécurité!

NL Lees de gebruiksaanwijzing en de veiligheidsvoorschriften door, voordat de machine in gebruik wordt genomen en volg de aanwijzingen ervan op!

GB Prior to operating the machine read and observe the operator's manual and all safety instructions!

99.45-15.2 0629560



D Instandsetzungs-, Wartungs- und Reinigungsarbeiten sowie die Beseitigung von Funktionsstörungen grundsätzlich nur bei abgeschaltetem Antrieb und stillstehendem Motor vornehmen! Zündschlüssel abziehen!

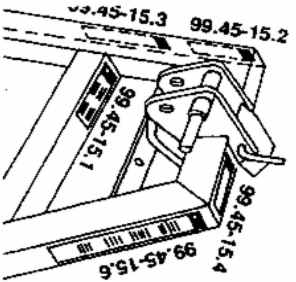
F Ne procéder aux travaux de maintenance, d'entretien et de nettoyage ainsi qu'à la suppression des pannes que prise de force débrayée, moteur arrêté et clé de contact enlevée!

NL Reparaties, onderhouds- en reinigingswerkzaamheden alsmede verhelpen van storingen pas uitvoeren, nadat de aandrijving is uitgeschakeld, de motor is afgezet en de contactk Sleutel is verwijderd!

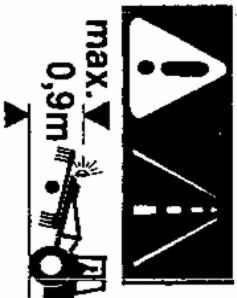
GB Repair-, maintenance- and cleaning operations as well as remedy of function faults should principally be conducted with a stopped drive and engine. Remove ignition key!

99.45-15.3 0629570

WILHELM STOLL MASCHINEN/FABRIK GMBH · POSTFACH 38266 LENGDE/BROSTEDT



99.45-15.7 0629510



max. 0,9m

D Transportfahrt
F Route
NL Wegtransport
GB Transportation

99.45-15.4 0629580
99.45-15.4 gilt nicht für UM



D Schutzhügel vor Arbeitsbeginn in Schutzstellung bringen.

F Avant mise en route amener les garantis en position/sécurité.

NL Beschermbeugels vóór het werk in werkstand plaatsen.

GB Before the start of operations bring outer guard into position.

99.45-15.5 0629590

Aufkleber 99.45-15.5 gilt nur für Schwader und UM

99.45-15.5 0629600

D ■ Alle Schmierpöpel vor Gebrauch und im Einsatz täglich abschmieren.
■ Alle beweglichen Teile ölen und täglich auf Funktion überprüfen.
■ Vor dem ersten Einsatz und nach Inbetriebnahme Schrauben und Mutterm nachziehen.

F ■ Graisser tous les raccords journallement (avant l'emploi et au travail)
■ Huiler toutes les pièces mobiles et en contrôler le fonctionnement à chaque emploi.
■ Avant la première mise en service reserrer les vis et les écrous.

NL ■ Eenmaal alle smeerpöfels smeren en tijdens het gebruik dagelijks.
■ Alle bewegende delen smeren met olie en dagelijks de goede werking ervan controleren.
■ Voor het eerste gebruik en na de Inbedrijfstelling bouten en moeren aantrekken.

GB ■ Grease all grease nipples before using the machine and daily during use.
■ Oil all moving parts and check daily for proper function.
■ Before first using and again afterwards, tighten all nuts and bolts.



Specialist in grass technique

When it comes to green feed techniques, JF-Stoll has gained a reputation as one of the world's leading suppliers and specialists. As a specialist manufacturer for over 50 years, we have gained a vast amount of experience from right around the world and, more importantly, unique regional requirements.

We also receive important inspiration in our development work through a close and continuous dialogue with customers, dealers and agricultural researchers. No matter what type of JF-machine you chose you are sure to obtain the best result regarding high yield and operational reliability, minimal maintenance, flexible working possibilities and optimal business economics.

Ersatzteilbestellung

Tel.: 0 53 44 / 20 1 43 bis 20 1 46

Telefax: 0 53 44 / 20 183

E-mail: EA@stoll-jf.de

Dealer

WILHELM STOLL Maschinenfabrik GmbH

Postfach 3	38266 Lengede
Bahnhofstr. 21	38268 Lengede
Telefon Allgemein	0 53 44 / 20 - 0
Telefax Verkauf	0 53 44 / 20 182
E-mail Allgemein	box@stoll-jf.de
E-mail Verkauf	vkf@stoll-jf.de