

# **JF-STOLL**

## **Feeder VM 14/16/18-2 S/SB**

**Complete Diet Mixer | Futtermischwagen**

**Rations mélangées | Fuldfodervogn**

**X5**



**Spare Parts Book**

**Ersatzteilkatalog**

**Catalogue de pièces**

**Reservedelskatalog**

Valid from: | Gültig ab: | Valable á partir de: | Gyldig fra:

**2004 10 22**

Serial No.: | Maschinen Nr.: | No. de serie: | Fabrikationsnr.:

**1770100801**

Edition: | Ausgabe | Edition: | Udgave:

**2007 01 10**

Please note the serial number of Your machine at the inside of the cover. | Notieren Sie die Fabrikationsnummer Ihrer Maschine auf der Innerseite des Umschlages.  
Veuillez noter le numero de Votre machine sur la face interne de la couverture. | Notér fabrikationsnummeret på Deres maskine på omslagets inderside.

Bestiller De reservedele så opgiv venligst maskinens fabrikationsnummer og eventuelt købsår. Det sparer Dem tid, penge og ærgrelser og os unødigt besvær.  
De kan notere nummeret på Deres maskine her:

Nr..... Leveret den ..... / ..... 20.....  
så har De det ved hånden, når De eventuelt skal bestille reservedele.  
Fabrikationsnummeret findes indhugget i rammen, som vist på figuren.

Bei Ersatzteilbestellungen ist die Fabrikationsnummer Ihrer Maschine unbedingt anzugeben.  
Das erspart Ihnen Zeit, Geld und Ärger und erleichtert uns die Abfertigung.  
Tragen Sie die Nummer Ihrer Maschine bitte hier ein:

Nr..... Geliefert am ..... / ..... 20.....  
dann haben Sie bei Ersatzteilbestellungen immer die Nummer bei der Hand.  
Die Fabrikationsnummer ist im Rahmen eingeschlagen, siehe Figur.

Always state the serial number and if possible the year of the machine when ordering spare parts whereby you save time and money and facilitates matters for us.  
Please enter the number of your machine here:

No..... Delivered on the ..... / ..... 20.....  
Appropriate when ordering parts.  
The serial number is located as shown on the figure.

Lorsque vous commandez des pièces détachées, indiquez toujours le numéro de série de votre machine et si possible son année de fabrication. Vous éviterez des pertes de temps et vous nous faciliterez le travail.  
Prière de noter ici le numéro de série de votre machine:

Numéro..... Livrée le ..... / ..... 20.....

Ceci vous sera utile lorsque vous commanderez des pièces.  
Le numéro de série est gravé dans le cadre comme indiqué sur la figure.



# RESERVEDELSKATALOG ERSATZTEILKATALOG SPARE PARTS BOOK CATALOGUE DE PIÈCES

Kataloget er opdelt i 5 afsnit:

1. Beskrivelse af reservedelskataloget.
2. Nummernøgle for monteringsdele.
3. Nummernøgle - viser på hvilke figurer reservedelsnumrene findes.
4. Figurnøgle - viser på hvilke figurer delene findes.
5. Reservedelsliste.

Der Katalog ist in 5 Abschnitte eingeteilt:

1. Beschreibung des Ersatzteilkataloges.
2. Nummernschlüssel für Montagezubehör.
3. Nummernschlüssel mit Angabe der jeweiligen Ersatzteilnummer.
4. Figurliste mit Angabe, auf welche figuren die Teile zu finden sind.
5. Ersatzteilliste.

The book is divided into 5 passages:

1. Description of the spare part book.
2. Number key for assembly parts.
3. Number key showing on which figures the spare part numbers can be found.
4. Figure key showing on which figures the parts can be found.
5. Spare parts list.

Le catalogue est divisé en 5 sections:

1. Description du catalogue de pièces.
2. Liste de pièces de montage.
3. Numéros des pièces de rechange indiquant le numéro de figure.
4. Liste des figures indiquant sur quelle figure se trouvent les pièces.
5. Liste de pièces de rechange.

**Beskrivelse af reservedelskataloget:  
Beschreibung des Ersatzteilkataloges:  
Discription of the spare parts book:  
Discription du catalogue de pièces:**

**Reservedelskataloget er opbygget således:**

Fig. 01-29 Standard Fig. 50-59 Nav  
Fig. 30-39 Gear Fig. 60-79 Variation af standard (Tilbehør)  
Fig. 40-49 Kraftoverføringsaksler Fig. 80- Tilbehør

**Das Ersatzkatalog ist so aufgebaut:**

Fig. 01-29 Standard Fig. 50-59 Nabe  
Fig. 30-39 Getriebe Fig. 60-79 Variation vom Standard (Zubehör)  
Fig. 40-49 Gelenkwellen Fig. 80- Zubehör

**The spare parts book is built up as follows:**

Fig. 01-29 Standard Fig. 50-59 Hub  
Fig. 30-39 Gear Fig. 60-79 Variation of standard (Accessory)  
Fig. 40-49 PTO drives Fig. 80- Accessory

**Le catalogue de pièces est arrangé comme suit:**

Fig. 01-29 Standard Fig. 50-59 Moyeu  
Fig. 30-39 Boîtier Fig. 60-79 Variation du standard (Accessoire)  
Fig. 40-49 Arbres à cardan Fig. 80- Accessoire

**Antal:**

Antal dele pr. maskine.  
Ved undersamlinger: dele pr. samling.

**Anzahl:**

Anzahl Teile je maschine.  
Bei Untersammlungen:  
Anzahl je Sammlung.

**Quantity:**

States quantity of parts for machine.  
In connection with subassemblies:  
Quantity for the assembly.

**Quantité:**

Quantité de pièces par machine.  
Pour les sous-assemblages: pièces  
par assemblage.

**Pos. nr.:**

Positionsnummer mærket med “()”  
er ikke standard.  
Leveres som tilbehør

**Positionsnummer:**

Die Positionsnummer, die mit “()”  
gezeichnet ist, ist nicht der Standard.  
Wird als Zubehör geliefert.

**Postion No.:**

The position No. marked “()”  
is not standard.  
Is delivered as accessory.

**No de pos.:**

Le numéro de position marqué d’un “()”  
n’est pas une pièce standard.  
Livrée comme accessoire.

POS.	VARENUMMER	ANTAL	BENÆVNELSE	BEZEICHNUNG	DESIGNATION	HERTIL, DAZU TO THIS, A CECI	
33.	1340-9153 T	2	KRYDS KREUTZGARNITUR >=0003219 <=0003448	CENTRE		1341-9187	1
33.1	1350-7005	2	KRYDS KREUTZGARNITUR >=0003219	CENTRE		1350-9052 1350-9104	4 1
34.	1340-0196	1	PROFILAKSEL PROFILGABEL >=0003219 <=0003448	PROFIL FORK			
34.1	1350-8008	1	PROFILAKSEL PROFILGABEL >=0003249	PROFIL FORK			

**Varenr.:**

Varenummer mærket med “T” er ikke  
standard. Leveres som tilbehør.  
Varenummer mærket med “+” :  
ændring undervejs.

**Warennummer:**

Ist eine Warennummer mit “T” ge-  
kennzeichnet, wird sie als Zubehör  
geliefert.  
Eine Warennummer mit “+” ist als  
Modifikation unterwegs.

**Article no.:**

The article no. marked “T” is not  
standard. Is delivered as accessories.  
the article no. marked “+”:  
Modification is being made.

**No. D’article:**

Le no d’article marqué d’un “T” n’est pas  
un article standard. Livré comme  
accessoire.  
No. d’article marqué de “+”:  
Une modification viendra.

**Benævnelse:**

>=0003219 <=0003448  
Reservedel anvendt på maskine fra og  
med fabriktionsnummer 3219 til  
og med nr. 3448

**Benennung:**

>=0003219 <=0003448  
Ersatzteil für Maschinen von  
Fabrikationsnummer 3219 bis  
Nr. 3448.

**Designation:**

>=0003219 <=0003448  
Spare part used for machine from  
serial No. 3219 up to No. 3448 both  
Nos. included.

**Désignation:**

>=0003219 <=0003448  
Pièce de rechange employée sur  
machines à partir de no de série 3219  
jusq’à et y compris no 3448.

**Hertil:**

Angiver hvilke og hvor mange  
monteringsdele (skrue, møtrikker, skiver  
osv.) der anvendes sammen med reserve-  
delen. Se under nummernøgle for  
monteringsdele.

**Dazu:**

Angabe von Montierungsteilen  
(Schrauben, Muttern, Scheiben usw.)  
die zusammen mit dem Ersatzteil  
angewendet werden sollen. Siehe  
Nummerschlüssel  
für Montagezubehör.

**For this:**

States which and how many mounting  
assemblies (screws, nuts, discs etc.)  
are used with the spare part.  
See under number key for assembly parts

**Pour ceci:**

Indique lesquelles et combien de  
pièces de montage (vis, écrous, rondelles  
etc.) sont employées avec la pièce de  
rechange. Voir dans la liste de numéros  
pour pièces de montage.



VARENUMMER	BENØVNELSE	BEZEICHNUNG	DESIGNATION
1165-0130	KABELBINDER	KABELHALTEBAENDER	CABLE TIES
1213-1222	STÅLSÆTSKRUE M6-20	ST. SETSCHRAUBE M6-20	STEEL SET SCREW M6-20
1213-1224	STÅLSÆTSKRUE M6-25	ST. SETSCHRAUBE M6-25	STEEL SET SCREW M6-25
1213-2124	STÅLSÆTSKRUE M8-12	ST. SETSCHRAUBE M8-12	STEEL SET SCREW M8-12
1213-2126	STÅLSÆTSKRUE M8-15	ST. SETSCHRAUBE M8-15	STEEL SET SCREW M8-15
1213-2222	STÅLSÆTSKRUE M8-20	ST. SETSCHRAUBE M8-20	STEEL SET SCREW M8-20
1213-2224	STÅLSÆTSKRUE M8-25	ST. SETSCHRAUBE M8-25	STEEL SET SCREW M8-25
1213-2322	STÅLSÆTSKRUE M8-30	ST. SETSCHRAUBE M8-30	STEEL SET SCREW M8-30
1213-3126	STÅLSÆTSKRUE M10-16	ST. SETSCHRAUBE M10-16	STEEL SET SCREW M10-16
1213-3222	STÅLSÆTSKRUE M10-20	ST. SETSCHRAUBE M10-20	STEEL SET SCREW M10-20
1213-3224	STÅLSÆTSKRUE M10-25	ST. SETSCHRAUBE M10-25	STEEL SET SCREW M10-25
1213-3322	STÅLSÆTSKRUE M10-30	ST. SETSCHRAUBE M10-30	STEEL SET SCREW M10-30
1213-3324	STÅLSÆTSKRUE M10-35	ST. SETSCHRAUBE M10-35	STEEL SET SCREW M10-35
1213-3423	STÅLSÆTSKRUE M10-40	ST. SETSCHRAUBE M10-40	STEEL SET SCREW M10-40
1213-3424	STÅLSÆTSKRUE M10-45	ST. SETSCHRAUBE M10-45	STEEL SET SCREW M10-45
1213-4224	STÅLSÆTSKRUE M12-25	ST. SETSCHRAUBE M12-25	STEEL SET SCREW M12-25
1213-4322	STÅLSÆTSKRUE M12-30	ST. SETSCHRAUBE M12-30	STEEL SET SCREW M12-30
1213-4324	STÅLSÆTSKRUE M12-35	ST. SETSCHRAUBE M12-35	STEEL SET SCREW M12-35
1213-4328	STÅLSÆTSKRUE M14-35	ST. SETSCHRAUBE M14-35	STEEL SET SCREW M14-35
1213-4422	STÅLSÆTSKRUE M12-40	ST. SETSCHRAUBE M12-40	STEEL SET SCREW M12-40
1213-4522	STÅLSÆTSKRUE M12-50	ST. SETSCHRAUBE M12-50	STEEL SET SCREW M12-50
1213-4722	STÅLSÆTSKRUE M12-80	ST. SETSCHRAUBE M12-80	STEEL SET SCREW M12-80
1213-5324	STÅLSÆTSKRUE M16-35	ST. SETSCHRAUBE M16-35	STEEL SET SCREW M16-35
1213-5422	STÅLSÆTSKRUE M16-40	ST. SETSCHRAUBE M16-40	STEEL SET SCREW M16-40
1213-5424	STÅLSÆTSKRUE M16-45	ST. SETSCHRAUBE M16-45	STEEL SET SCREW M16-45
1213-5522	STÅLSÆTSKRUE M16-50	ST. SETSCHRAUBE M16-50	STEEL SET SCREW M16-50
1213-6626	STÅLSÆTSKRUE M20-60	ST. SETSCHRAUBE M20-60	STEEL SET SCREW M20-60
1213-7622	STÅLSÆTSKRUE M24-60	ST. SETSCHRAUBE M24-60	STEEL SET SCREW M24-60
1213-7720	STÅLSÆTSKRUE M24-80	ST. SETSCHRAUBE M24-80	STEEL SET SCREW M24-80
1214-1222	STÅLSKRUE M6-50	STAHLSECHSKANTSCHRAUBE M6-50	STEEL SCREW M6-50
1214-2224	STÅLSKRUE M8-55	STAHLSECHSKANTSCHRAUBE M8-55	STEEL SCREW M8-55
1214-2226	STÅLSKRUE M8-60	STAHLSECHSKANTSCHRAUBE M8-60	STEEL SCREW M8-60
1214-2228	STÅLSKRUE M8-65	STAHLSECHSKANTSCHRAUBE M8-65	STEEL SCREW M8-65
1214-3120	STÅLSKRUE M10-40	STAHLSECHSKANTSCHRAUBE M10-40	STEEL SCREW M10-40
1214-3226	STÅLSKRUE M10-60	STAHLSECHSKANTSCHRAUBE M10-60	STEEL SCREW M10-60
1214-4126	STÅLSKRUE M12-45	STAHLSECHSKANTSCHRAUBE M12-45	STEEL SCREW M12-45
1214-4224	STÅLSKRUE M12-55	STAHLSECHSKANTSCHRAUBE M12-55	STEEL SCREW M12-55
1214-4322	STÅLSKRUE M12-70 KV 8.8	STAHLSECHSKANTSCHR. M12-70 Q8.8	STEEL SCREW M12-70 Q 8.8
1214-4328	STÅLSKRUE M12-85	STAHLSECHSKANTSCHRAUBE M12-85	STEEL SCREW M12-85
1214-4428	STÅLSKRUE M12-130	STAHLSECHSKANTSCHRAUBE M12-130	STEEL SCREW M12-130
1214-4436	STÅLSKRUE M14-120	STAHLSCHRAUBE M14-120	STEEL SCREW M14-120
1214-5228	STÅLSKRUE M16-65	STAHLSECHSKANTSCHRAUBE M16-65	STEEL SCREW M16-65
1214-5324	STÅLSKRUE M16-75	STAHLSECHSKANTSCHRAUBE M16-75	STEEL SCREW M16-75
1214-5326	STÅLSKRUE M16-80	STAHLSECHSKANTSCHRAUBE M16-80	STEEL SCREW M16-80
1214-5428	STÅLSKRUE M16-120	STAHLSECHSKANTSCHRAUBE M16-120	STEEL SCREW M16-120
1214-5431	STÅLSKRUE M18-110 KVAL. 12.9	STAHLSCHRAUBE M18-110 Q. 12.9	STEEL SCREW M18-110 Q. 12.9
1214-6226	STÅLSKRUE M20-65	STAHLSECHSKANTSCHRAUBE M20-65	STEEL SCREW M20-65
1214-6323	STÅLSKRUE M20-70	STAHLSCHRAUBE M20-70	STEEL SCREW M20-70
1214-6330	STÅLSKRUE M20-1,5-70	STAHLSCHRAUBE M20-1,5-70	STEEL SCREW M20-1,5-70
1214-6528	STÅLSKRUE M20-170	STAHLSECHSKANTSCHRAUBE M20-170	STEEL SCREW M20-170
1214-6630	STÅLSKRUE M20-220	STAHLSECHSKANTSCHRAUBE M20-220	STEEL SCREW M20-220
1214-7624	STÅLSKRUE M24-200	STAHLSCHRAUBE M24-200	STEEL SCREW M24-200
1215-2124	BRÆDDESKRUE M8-15	FLACHRUNDSCHRAUBE M8-15	CARRIAGE SCREW M8-15
1215-2222	BRÆDDESKRUE M8-20	FLACHRUNDSCHRAUBE M8-20	CARRIAGE SCREW M8-20
1215-2224	BRÆDDESKRUE M8-25	FLACHRUNDSCHRAUBE M8-25	CARRIAGE SCREW M8-25
1215-3222	BRÆDDESKRUE M10-20 H-3	FLACHRUNDSCHRAUBE M10-20 H-3	CARRIAGE SCREW M10-20 H-3
1215-3226	BRÆDDESKRUE M10-25 KVAL. 8,8	FLACHRUNDSCHRAUBE M10-25 Q 8,8	CARRIAGE SCREW M10-25 Q 8,8
1215-3228	BRÆDDESKRUE M10-20 KV 8.8	FLACHRUNDSCHRAUBE M10-20 Q 8,8	CARRIAGE SCREW M10-20 Q 8,8
1215-3320	BRÆDDESKRUE M10-30 KV 8.8	FLACHRUNDSCHRAUBE M10-30 Q 8,8	CARRIAGE SCREW M10-30 Q 8,8
1215-3324	BRÆDDESKRUE M10-35 KVAL. 8,8	FLACHRUNDSCHRAUBE M10-35 Q 8,8	CARRIAGE SCREW M10-35 Q 8,8
1215-4226	BRÆDDESKRUE M12-25 KV. 8.8	FLACHRUNDSCHRAUBE M12-25	CARRIAGE SCREW M12-25 Q. 8.8
1215-4328	BRÆDDESKRUE M12-30 KV. 8.8.	FLACHRUNDSCHRAUBE M12-30 Q 8.8	CARRIAGE SCREW M12-30 Q. 8.8
1215-4330	BRÆDDESKRUE M12-35 KV. 8.8.	FLACHRUNDSCHRAUBE M12-35 Q 8.8	CARRIAGE SCREW M12-35 Q. 8.8
1215-4424	BRÆDDESKRUE M12-45	FLACHRUNDSCHRAUBE M12-45	CARRIAGE SCREW M12-45
1215-4622	BRÆDDESKRUE M12-60	FLACHRUNDSCHRAUBE M12-60	CARRIAGE SCREW M12-60
1215-5422	BRÆDDESKRUE M16-40	FLACHRUNDSCHRAUBE M16-40	CARRIAGE SCREW M16-40
1216-1126	MASKINSKRUE R/H M6-15	ZYLINDERSCHRAUBE M6-15	MACHINE SCREW ROUNDH. M6-15
1216-1128	MASKINSKRUE, RH M4-15 GALV.	MASCHINENSCHRAUBE, RH M4-15 GA	MACHINE SCREW, RH M4-15 GALV.
1216-1222	MASKINSKRUE R/H M6-20	ZYLINDERSCHRAUBE M6-20	MACHINE SCREW ROUNDH. M6-20
1216-1224	MASKINSKRUE RH M4-20	MASCHINENSCHRAUBE RH M4-20	MACHINE SCREW RH M4-20
1219-0216	UNBRACOSKRUE U/S M8-25	INNENSECHSK. M8-25	ALLEN SCREW C-SUNK M8-25
1219-0229	SELVSKÆR. SKRUE M10-25 KV 8,8	BLECHSCHRAUBE M10-25 Q 8,8	SCREW M10-25 Q 8,8
1219-0237	UNBRACOSKRUE M12-35 U/S	INNENSECHSK SCHR M12-35 VERS	ALLEN SCREW M12-35 C-SUNK
1219-0269	UNBRACOSKRUE M12-80 12.9	INNENSECHSKANTSCHR. M12-80 12.9	ALLEN SCREW M12-80 12.9
1219-0270	UNBRACOSKRUE U/S M16-60	INNENSECHSKANTSCHR. U/S M16-60	ALLEN SCREW U/S M16-60
1219-0273	SKRUE M8-40 10.9	SCHRAUBE M8-40 10.0	SCREW M8-40 10.9
1219-0287	SKRUE M8-35 10.9	SCHRAUBE M8-35 10.0	SCREW M8-35 10.9
1219-0323	UNBRACOSKRUE M10-25 BMTX	INNENSECHSK. SCHR. M10-25	ALLEN SCREW M10-25 BMTX
1219-0335	UNBRACOSKRUE M12-55	INNENSECHSKANTSCHR. M12-55	ALLEN SCREW M12-55
1219-0414	PLADESKRUE 4,2-9,5	PLATTESCHRAUBE 4,2-9,5	PLATE SCREW 4,2-9,5
1219-0525	PLOVSKRUE M10-35	PFLUGSCHRAUBE M10-35	PLOUGH SCREW M10-35
1219-0598	SELVSKÆRENDE SKRUE M6-40/M6SF	SCHRAUBE M6-40/M6SF	SCREW M6-40/M6SF
1219-0603	SELVSKÆRENDE SKRUE M8-15 M6-SF	BLECHSCHRAUBE M8-15 M6-SF	SCREW M8-15 M6-SF
1220-1321	NYLOC MØTRIK M4 DIN 985-8	NYLOC MUTTER M4 DIN 985-8	NYLOC NUT M4 DIN 985-8
1220-1323	NYLOC MØTRIK M6	NYLOC MUTTER M6	NYLOC NUT M6
1220-2122	STÅLMØTRIK M8	STAHLMUTTER M8	STEEL NUT M8
1220-2321	NYLOC MØTRIK M8	NYLOC MUTTER M8	NYLOC NUT M8
1220-3122	STÅLMØTRIK M10	STAHLMUTTER M10	STEEL NUT M10
1220-3321	NYLOC MØTRIK M10	NYLOC MUTTER M10	NYLOC NUT M10
1220-3922	MØTRIK M10	MUTTER M10	NUT M10
1220-4122	STÅLMØTRIK M12	STAHLMUTTER M12	STEEL NUT M12
1220-4321	NYLOC MØTRIK M12	NYLOC MUTTER M12	NYLOC NUT M12
1220-4323	NYLOC MØTRIK M12 KV 10	NYLOC MUTTER M12 Q 10	NYLOC NUT M12 Q 10

VARENUMMER	BENÆVNELSE	BEZEICHNUNG	DESIGNATION
1220-4327	NYLON MØTRIK M14	NYLONMUTTER M14	NYLOC NUT M14
1220-4521	FLANGE MØTRIK M12	FLANCH MUTTER M12	FLANGE NUT M12
1220-5122	STÅLMØTRIK M16	STAHLMUTTER M16	STEEL NUT M16
1220-5222	STÅLMØTRIK M16 H 8M/M	STAHLMUTTER M16 H 8M/M	STEEL NUT M16 H 8M/M
1220-5321	NYLOC MØTRIK M16	NYLOC MUTTER M16	NYLOC NUT M16
1220-5521	FLANGEMØTRIK M16	FLANSCHMUTTER M16	SLEEVE NUT M16
1220-6123	STÅLMØTRIK M18 KV 12	STAHLMUTTER M18 Q 12	STEEL NUT M18 Q 12
1220-6321	NYLOC MØTRIK M20	NYLOC MUTTER M20	NYLOC NUT M20
1220-6323	NYLOC MØTRIK M20 KV.10	NYLOC MUTTER M20 Q10	NYLOC NUT M20 Q10
1220-7321	NYLOC MØTRIK M24	NYLOC MUTTER M24	NYLOC NUT M24
1220-7325	NYLOC MØTRIK M24-1,5	NYLOC MUTTER M24-1,5	NYLOC NUT M24-1,5
1220-7730	KRONEMØTRIK M36-3	KRONENMUTTER M36-3	CASTELLATED M36-3
1241-1101	SPÆNDESKIVE 4,3-12-1 GALV.	SCHLEIBE 4,3-12-1 GALV.	WASHER 4,3-12-1 GALV.
1241-1102	SPÆNDESKIVE 4,3-8-0,5	SCHLEIBE 4,3-8-0,5	WASHER 4,3-8-0,5
1241-1202	SPÆNDESKIVE	SCHLEIBE	WASHER
1241-1203	SPÆNDESKIVE 6,5-13-1,2	SCHLEIBE 6,5-13-1,2	WASHER 6,5-13-1,2
1241-1204	SPÆNDESKIVE 6,5-18-1,5	SCHLEIBE 6,5-18-1,5	WASHER 6,5-18-1,5
1241-1304	SPÆNDESKIVE 8-22-1,5	SCHLEIBE 8-22-1,5	WASHER 8-22-1,5
1241-1502	SPÆNDESKIVE 8,5-30-3	SCHLEIBE 8,5-30-3	WASHER 8,5-30-3
1241-2202	SPÆNDESKIVE 12-18-1,5	SCHLEIBE 12-18-1,5	WASHER 12-15-1,5
1241-2402	SPÆNDESKIVE	SCHLEIBE	WASHER
1241-2404	SPÆNDESKIVE 10-36-2	SCHLEIBE 10-36-2	WASHER 10-36-2
1241-2502	SPÆNDESKIVE 10,5-22-3	SCHLEIBE 10,5-22-3	WASHER 10,5-22-3
1241-2503	SPÆNDESKIVE 10,5-28-3	SCHLEIBE 10,5-28-3	WASHER 10,5-28-3
1241-2504	SPÆNDESKIVE 11,5-30-3	SCHLEIBE 11,5-30-3	WASHER 11,5-30-3
1241-2505	SPÆNDESKIVE 12,5-32-3	SCHLEIBE 12,5-32-3	WASHER 12,5-32-3
1241-3403	SPÆNDESKIVE 13-25-2,5	SCHLEIBE 13-25-2,5	WASHER 13-25-2,5
1241-3407	SPÆNDESKIVE 15-29-2	SCHLEIBE 15-29-2	WASHER 15-29-2
1241-3504	SPÆNDESKIVE 16,2-40-3 STÅL	SCHLEIBE 16,2-40-3 STAHL	WASHER 16,2-40-3 STEEL
1241-3701	SPÆNDESKIVE 14-50-5	SCHLEIBE 14-50-5	WASHER 14-50-5
1241-3702	SPÆNDESKIVE 13-35-5 HÆRDET	SCHLEIBE 13-35-5 GEHÄRTET	WASHER 13-35-5 HARDENED
1241-4304	SPÆNDESKIVE 17-30-1,5	SCHLEIBE 17-30-1,5	WASHER 17-30-1,5
1241-4403	SPÆNDESKIVE 17,5-35-2	SCHLEIBE 17,5-35-2	WASHER 17,5-35-2
1241-4502	SPÆNDESKIVE 17-30-3 STÅL	SCHLEIBE 17-30-3 STAHL	WASHER 17-30-3 STEEL
1241-4503	SPÆNDESKIVE 17,5-35-3	SCHLEIBE 17,5-35-3	WASHER 17,5-35-3
1241-4601	SPÆNDESKIVE 17,5-42-4	SCHLEIBE 17,5-42-4	WASHER 17,5-42-4
1241-5301	SPÆNDESKIVE 20,2-34-1,5	SCHLEIBE 20,2-34-1,5	WASHER 20,2-34-1,5
1241-5502	SPÆNDESKIVE STÅL 21-36-3	SCHLEIBE STAHL 21-36-3	WASHER STEEL 21-36-3
1241-5503	SPÆNDESKIVE 21,0-42-3,5	SCHLEIBE 21,0-42-3,5	WASHER 21,0-42-3,5
1241-6409	SPÆNDESKIVE 25,5-39-2,5	SCHLEIBE 25,5-39-2,5	WASHER 25,5-39-2,5
1241-6604	SPÆNDESKIVE 25-44-4	SCHLEIBE 25-44-4	WASHER 25-44-4
1241-7401	SPÆNDESKIVE 34,5-45-2,5	SCHLEIBE 34,5-45-2,5	WASHER 34,5-45-2,5
1241-9405	PASSKIVE 45 72-2	SCHLEIBE 56 72-2	WASHER 56 72-2
1251-2502	SPÆNDESTIFT 4-65	SPANNSTIFT 4-65	SPECIAL PIN 4-65
1251-4302	SPÆNDESTIFT 6-45	SPANNSTIFT 6-45	SPECIAL PIN 6-45
1251-5204	SPÆNDESTIFT 8-36	SPANNSTIFT 8-36	SPECIAL PIN 8-36
1251-5303	SPÆNDESTIFT 8-40	SPANNSTIFT 8-40	SPECIAL PIN 8-40
1251-5304	SPÆNDESTIFT 8-45	SPANNSTIFT 8-45	SPECIAL PIN 8-45
1251-5502	SPÆNDESTIFT 7-65	SPANNSTIFT 7-65	SPECIAL PIN 7-65
1251-6302	SPÆNDESTIFT 10-45	SPANNSTIFT 10-45	SPECIAL PIN 10-45
1251-7502	SPÆNDESTIFT 12-65	SPANNSTIFT 12-65	SPECIAL PIN 12-65
1252-1102	SPLIT 2,5-25	SPLINT 2,5-25	COTTER PIN 2,5-25
1252-3102	SPLIT 4-25	SPLINT 4-25	COTTER PIN 4-25
1252-4102	SPLIT 5-25	SPLINT 5-25	COTTER PIN 5-25
1252-4201	SPLIT 5-30	SPLINT 5-30	COTTER PIN 5-30
1252-4202	SPLIT 5-35	SPLINT 5-35	COTTER PIN 5-35
1252-4301	SPLIT 5-40	SPLINT 5-40	COTTER PIN 5-40
1252-5501	SPLIT 6-70	SPLINT 6-70	COTTER 6-70
1255-4202	LÅSERING 45 MM UDVENDIG	SICHERUNGSRING 45 MM AUSSEN	SNAP RING 45 MM OUTER
1255-5104	LÅSERING	SCHLISSRING	SNAP RING
1255-8101	LÅSERING 90 MM INDVENDIG	SICHERUNGSRING 90 MM INNEN	SNAP RING 90 MM INNER
1293-0127	POPNIETTE	POP-NIET	POP RIVET
1313-1101	SMØRENIPPEL	SCHMIERNIPPEL	GREASE NIPPLE
1313-2101	SMØRENIPPEL	SCHMIERNIPPEL	GREASE NIPPLE
1313-3101	SMØRENIPPEL	SCHMIERNIPPEL	GREASE NIPPLE
1391-0716	SIKRINGSDÅSE KOMPLET	SICHERUNGSKASTEN KOMPLETT	FUSE BOX COMPLETE
1393-0114	GUMMIDUPSKO	GUMMISPITZE	RUBBER TIP
1393-0121	MØTRIKHÆTTE	HUTMUTTER	CAP NUT
1393-0122	MØTRIKHÆTTE	HUTMUTTER	CAP NUT
1393-0123	MØTRIKHÆTTE	HUTMUTTER	CAP NUT
1393-0131	PLASTKANTPROFIL	PLASTIK KANTENPROFIL	PLASTIC MOULDING
1434-0107	TALLERKENFJEDER 12,2-28-1	TELLERFEDER 12,2-28-1	DISC SPRING 12,2-28-1
2112-978X	KLEMME	KLAMMER	CLAMP

VARENUMMER	FIGUR	POS.	VARENUMMER	FIGUR	POS.	VARENUMMER	FIGUR	POS.	VARENUMMER	FIGUR	POS.
1165-0501	84.	16.	1311-8534	84.	22.	1315-9438	31.	11.	1317-0535	62.	40.
1165-0501	84.	45.	1311-8534	86.	75.	1315-9438	31.	11.	1317-0535	63.	40.
1165-0501	84.	56.	1311-8534	87.	4.	1315-9438	34.	1.	1317-0535	83.	28.
1165-0501	84.	66.	1311-8534	90.	13.	1315-9488	33.	14.	1317-0539	82.	20.
1213-5820	94.	8.	1311-8534	96.	7.	1315-9489	33.	19.	1317-0539	92.	20.
1214-6226	95.	14.	1311-8535	96.	6.	1315-9490	33.	20.	1317-0539	96.	8.
1219-0288	6.	12.	1311-8537	6.	32.	1315-9491	33.	21.	1317-0580	86.	2.
1219-0319	43.	75.	1311-8537	7.	23.	1315-9496	30.	8.	1317-0580	86.	11.
1219-0342	43.	1	1311-8537	7.	32.	1315-9496	30.	1	1317-0580	86.	21.
1219-0342	44.	75.	1311-8537	83.	32.	1315-9496	34.	4.	1317-0580	86.	31.
1241-9405	94.	27.	1311-8537	87.	6.	1315-9497	30.	9.	1317-0580	86.	41.
1250-2301	1.	26.	1311-8538	4.	36.	1315-9497	30.	1	1317-0582	86.	13.
1250-2301	3.	43.	1311-8538	5.	36.	1315-9497	34.	2.	1317-0583	86.	23.
1255-2203	94.	4.	1311-8539	4.	35.	1315-9498	30.	44.	1317-0584	86.	33.
1255-4202	8.	1	1311-8539	5.	35.	1315-9498	30.	1	1317-0585	86.	43.
1255-5101	94.	3.	1311-8539	82.	30.	1315-9616	34.	6.	1317-0587	84.	61.
1311-1109	90.	22.	1311-8539	86.	4.	1315-9625	33.	24.	1317-0589	90.	21.
1311-1110	90.	24.	1311-8539	86.	15.	1315-9626	33.	25.	1317-0590	84.	41.
1311-1111	90.	30.	1311-8539	86.	25.	1315-9858	30.	5.	1317-0591	84.	51.
1311-1204	90.	23.	1311-8539	86.	35.	1315-9858	30.	1	1317-0706	3.	17.
1311-1409	3.	16.	1311-8539	86.	45.	1315-9858	31.	13.	1317-0725	87.	11.
1311-1409	6.	39.	1311-8539	90.	27.	1315-9858	31.	1	1317-0757	60.	33.
1311-1409	7.	28.	1311-8550	8.	19.	1315-9858	34.	3.	1317-0757	62.	28.
1311-1409	81.	18.	1311-8550	8.	1	1315-9860	30.	7.	1317-0757	63.	28.
1311-1409	90.	26.	1311-8550	60.	18.	1315-9860	30.	49.	1317-0757	86.	9.
1311-1411	7.	11.	1311-8550	62.	27.	1315-9860	30.	1	1317-0757	86.	19.
1311-1411	62.	41.	1311-8550	63.	27.	1315-9860	30.	1	1317-0757	86.	29.
1311-1411	63.	41.	1311-8550	86.	6.	1315-9860	31.	15.	1317-0757	86.	39.
1311-1411	83.	29.	1311-8550	86.	16.	1315-9860	31.	1	1317-0757	86.	49.
1311-1411	87.	10.	1311-8550	86.	90.	1315-9860	34.	5.	1317-0803	6.	30.
1311-1411	90.	29.	1311-8550	86.	91.	1315-9861	31.	14.	1317-0804	82.	22.
1311-1413	60.	19.	1311-8550	86.	92.	1315-9861	31.	1	1317-0829	83.	25.
1311-1416	62.	39.	1311-8550	90.	25.	1315-9862	31.	12.	1317-0832	6.	64.
1311-1416	63.	39.	1311-8562	84.	46.	1315-9862	31.	1	1317-0835	92.	22.
1311-1416	83.	27.	1311-8562	84.	57.	1315-9873	32.	8.	1317-0837	4.	30.
1311-1416	87.	12.	1311-8562	84.	67.	1315-9874	32.	10.	1317-0837	5.	30.
1311-2304	4.	34.	1311-8562	86.	26.	1315-9875	32.	11.	1317-0838	4.	38.
1311-2304	5.	34.	1311-8562	86.	36.	1315-9876	32.	29.	1317-0838	5.	38.
1311-2304	82.	19.	1311-8562	86.	46.	1316-9026	8.	23.	1317-0839	6.	19.
1311-2304	86.	3.	1311-8565	8.	40.	1316-9026	8.	1	1317-0841	81.	8.
1311-2304	86.	14.	1311-8565	8.	1	1316-9026	60.	23.	1317-0855	8.	22.
1311-2304	86.	24.	1311-8565	60.	34.	1316-9026	62.	30.	1317-0855	8.	1
1311-2304	86.	34.	1311-8565	84.	31.	1316-9026	63.	30.	1317-0858	7.	46.
1311-2304	86.	44.	1311-8566	4.	37.	1316-9026	82.	23.	1317-0859	62.	29.
1311-2304	92.	19.	1311-8566	5.	37.	1316-9029	92.	23.	1317-0872	60.	22.
1311-2603	4.	28.	1311-8580	4.	27.	1316-9029	94.	24.	1317-0874	63.	29.
1311-2603	5.	28.	1311-8580	5.	27.	1317-0208	84.	47.	1317-9392	81.	14.
1311-6504	82.	21.	1311-8596	82.	29.	1317-0208	84.	58.	1317-9393	3.	42.
1311-7011	84.	20.	1311-8600	7.	24.	1317-0208	84.	68.	1317-9402	86.	8.
1311-7011	84.	30.	1311-8600	87.	7.	1317-0208	86.	27.	1317-9402	86.	18.
1311-8205	8.	18.	1311-8603	81.	10.	1317-0208	86.	37.	1317-9402	86.	28.
1311-8205	8.	1	1311-8603	84.	23.	1317-0208	86.	47.	1317-9402	86.	38.
1311-8205	60.	21.	1311-8603	87.	3.	1317-0277	86.	93.	1317-9402	86.	48.
1311-8205	62.	26.	1311-8603	90.	14.	1317-0277	86.	94.	1317-9492	86.	5.
1311-8205	63.	26.	1311-8612	8.	39.	1317-0277	86.	95.	1317-9492	86.	12.
1311-8207	8.	37.	1311-8612	60.	36.	1317-0277	86.	96.	1317-9492	86.	22.
1311-8207	8.	1	1311-8612	62.	48.	1317-0277	86.	97.	1317-9492	86.	32.
1311-8207	84.	15.	1311-8612	63.	47.	1317-0302	3.	19.	1317-9492	86.	42.
1311-8401	62.	37.	1311-8612	84.	18.	1317-0302	6.	42.	1317-9493	62.	46.
1311-8401	63.	37.	1311-8613	8.	38.	1317-0302	7.	31.	1317-9493	63.	45.
1311-8401	83.	26.	1311-8613	8.	1	1317-0302	8.	33.	1317-9495	6.	9.
1311-8406	81.	7.	1311-8613	8.	1	1317-0302	8.	1	1317-9495	7.	54.
1311-8412	8.	41.	1311-8613	60.	35.	1317-0302	81.	1.	1317-9703	83.	33.
1311-8412	8.	1	1311-8613	62.	47.	1317-0302	84.	11.	1317-9824	7.	14.
1311-8412	84.	32.	1311-8613	63.	46.	1317-0302	86.	71.	1323-9326	50.	3.
1311-8413	60.	32.	1311-8613	84.	17.	1317-0302	96.	1.	1323-9326	51.	3.
1311-8434	90.	28.	1311-8620	7.	9.	1317-0304	3.	20.	1323-9326	52.	3.
1311-8452	84.	42.	1311-8643	6.	53.	1317-0307	8.	20.	1323-9556	50.	2.
1311-8452	84.	52.	1311-8643	7.	39.	1317-0307	8.	1	1323-9556	51.	2.
1311-8452	84.	62.	1315-9110	31.	32.	1317-0307	60.	20.	1323-9556	52.	2.
1311-8452	96.	5.	1315-9110	31.	1	1317-0311	95.	17.	1323-9794	50.	1.
1311-8500	4.	39.	1315-9112	31.	34.	1317-0312	6.	31.	1323-9794	51.	1.
1311-8500	5.	39.	1315-9112	31.	1	1317-0312	6.	63.	1323-9794	52.	1.
1311-8501	81.	11.	1315-9118	32.	26.	1317-0314	3.	15.	1323-9800	52.	5.
1311-8502	86.	76.	1315-9167	4.	29.	1317-0314	7.	44.	1323-9868	50.	12.
1311-8502	92.	21.	1315-9167	5.	29.	1317-0315	7.	10.	1323-9868	51.	19.
1311-8507	92.	32.	1315-9225	32.	25.	1317-0317	92.	33.	1323-9870	50.	4.
1311-8508	82.	18.	1315-9270	30.	45.	1317-0322	86.	74.	1323-9872	50.	7.
1311-8508	92.	18.	1315-9270	30.	1	1317-0323	6.	62.	1323-9872	51.	6.
1311-8508	95.	12.	1315-9270	34.	9.	1317-0323	7.	13.	1323-9872	52.	6.
1311-8509	95.	13.	1315-9365	30.	38.	1317-0327	6.	38.	1323-9873	50.	8.
1311-8510	6.	37.	1315-9365	30.	1	1317-0327	7.	27.	1323-9873	51.	7.
1311-8510	6.	61.	1315-9365	34.	7.	1317-0327	81.	4.	1323-9873	52.	7.
1311-8510	7.	26.	1315-9366	30.	39.	1317-0377	96.	4.	1323-9874	50.	9.
1311-8510	81.	5.	1315-9366	30.	1	1317-0378	8.	36.	1323-9874	51.	8.
1311-8525	3.	14.	1315-9435	31.	30.	1317-0378	8.	1	1323-9874	52.	8.
1311-8525	4.	40.	1315-9435	31.	1	1317-0378	84.	14.	1323-9875	50.	10.
1311-8525	5.	40.	1315-9436	31.	20.	1317-0435	62.	43.	1323-9875	51.	9.
1311-8525	6.	28.	1315-9436	31.	1	1317-0435	63.	43.	1323-9875	52.	9.
1311-8525	7.	42.	1315-9437	31.	10.	1317-0435	87.	2.	1323-9896	50.	11.
1311-8525	84.	21.	1315-9437	31.	1	1317-0435	90.	15.	1323-9896	51.	20.
1311-8534	6.	22.	1315-9438	30.	6.	1317-0444	81.	6.	1323-9897	50.	5.
1311-8534	7.	45.	1315-9438	30.	1	1317-0444	81.	15.	1323-9897	51.	4.

VARENUMMER	FIGUR	POS.	VARENUMMER	FIGUR	POS.	VARENUMMER	FIGUR	POS.	VARENUMMER	FIGUR	POS.
1323-9897	52.	4.	1350-4017	43.	14.	2065-976X	2.	2.	2710-068X	4.	16.
1323-9904	50.	6.	1350-4018	43.	15.	2080-469X	1.	24.	2710-068X	5.	16.
1323-9904	51.	5.	1350-4022	40.	14.	2083-420X	4.	60.	2710-118X	3.	7.
1330-9031	87.	9.	1350-4398	40.	1.	2083-420X	5.	31.	2710-197X	86.	85.
1331-2306	8.	13.	1350-4401	40.	15.	2083-881X	2.	22.	2710-264X	86.	81.
1331-2306	8.	1	1350-7014	42.	2.	2083-881X	4.	23.	2710-292X	90.	3.
1331-2306	60.	13.	1350-8505	42.	1.	2111-232A	1.	30.	2710-317X	95.	1.
1331-2306	62.	21.	1350-9010	40.	51.	2112-688X	3.	39.	2710-322X	94.	35.
1331-2306	63.	21.	1350-9010	42.	51.	2112-688X	6.	10.	2710-345X	6.	1.
1331-2306	82.	13.	1362-2003	94.	9.	2112-688X	7.	40.	2710-345X	7.	3.
1331-2306	92.	13.	1380-0034	4.	15.	2112-978X	7.	22.	2710-346X	90.	2.
1331-3302	94.	2.	1380-0034	5.	15.	2112-978X	82.	31.	2710-359X	6.	49.
1331-3303	8.	9.	1380-0040	4.	45.	2114-331A	94.	5.	2710-359X	7.	50.
1331-3303	8.	1	1380-0040	5.	45.	2114-337X	94.	1.	2710-360X	6.	48.
1331-3303	60.	9.	1391-0300	86.	51.	2134-530X	1.	25.	2710-360X	7.	51.
1331-3303	62.	8.	1391-0302	86.	61.	2225-134X	95.	24.	2710-361X	6.	47.
1331-3303	63.	8.	1391-0501	95.	19.	2226-145X	62.	34.	2710-361X	7.	52.
1331-3303	82.	9.	1391-0612	6.	36.	2226-145X	63.	34.	2710-370X	6.	59.
1331-3303	92.	9.	1391-0612	7.	21.	2226-145X	83.	10.	2710-370X	7.	64.
1331-3306	94.	20.	1391-0702	86.	87.	2228-249X	1.	8.	2710-466X	81.	17.
1331-3308	1.	3.	1391-0702	88.	4.	2228-249X	2.	8.	2710-650X	4.	48.
1331-3308	2.	3.	1391-0703	4.	9.	2229-296X	2.	27.	2710-662X	4.	11.
1331-7406	94.	16.	1391-0703	5.	9.	2229-296X	4.	65.	2710-662X	5.	11.
1331-9907	30.	37.	1391-0703	86.	52.	2234-507X	94.	11.	2710-678X	89.	6.
1331-9907	30.	1	1391-0703	86.	88.	2234-601A	94.	18.	2710-679X	6.	45.
1331-9907	31.	31.	1391-0752	86.	53.	2239-062X	9.	1	2710-679X	7.	47.
1331-9907	31.	1	1391-0756	86.	84.	2240-582X	3.	37.	2710-680X	7.	49.
1331-9907	34.	8.	1391-0757	86.	83.	2241-356X	3.	35.	2710-718X	3.	3.
1331-9915	33.	13.	1391-0758	86.	82.	2307-111X	62.	42.	2710-780X	8.	26.
1331-9994	30.	36.	1391-0880	2.	25.	2307-111X	63.	42.	2710-780X	62.	12.
1331-9994	30.	1	1391-0880	4.	4.	2307-111X	81.	9.	2710-780X	63.	12.
1331-9994	31.	33.	1391-0887	2.	24.	2307-111X	83.	31.	2710-780X	92.	26.
1331-9994	31.	1	1391-0887	4.	5.	2307-111X	87.	5.	2710-781X	8.	10.
1331-9994	32.	22.	1391-9042	6.	27.	2506-161X	95.	15.	2710-781X	8.	1
1332-4801	32.	32.	1391-9042	7.	20.	2701-044X	94.	29.	2710-781X	60.	10.
1335-5511	62.	45.	1391-9043	6.	26.	2701-048X	6.	68.	2710-781X	62.	9.
1335-5511	63.	44.	1391-9043	7.	19.	2701-048X	8.	15.	2710-781X	63.	9.
1335-5511	95.	4.	1392-0201	3.	30.	2701-048X	8.	1	2710-781X	82.	10.
1335-5516	83.	20.	1392-0401	4.	22.	2701-048X	60.	15.	2710-781X	92.	10.
1335-5534	3.	36.	1392-0401	5.	22.	2701-048X	62.	23.	2710-783X	8.	14.
1340-1415	3.	9.	1393-0115	8.	1	2701-048X	63.	23.	2710-783X	8.	1
1340-1415	42.	1	1393-0131	1.	27.	2701-048X	82.	15.	2710-783X	60.	14.
1340-5216	45.	0.	1393-0131	2.	30.	2701-048X	92.	15.	2710-783X	62.	22.
1340-9153	45.	31.	1393-0138	3.	18.	2701-048X	94.	30.	2710-783X	63.	22.
1340-9214	42.	1	1393-0139	6.	41.	2701-121X	3.	40.	2710-783X	82.	14.
1340-9232	45.	4.	1393-0139	7.	30.	2701-121X	4.	63.	2710-783X	92.	14.
1340-9233	45.	11.	1393-0139	8.	35.	2701-121X	5.	24.	2710-784X	8.	16.
1340-9234	45.	21.	1393-0139	8.	1	2701-240X	88.	3.	2710-784X	8.	1
1340-9235	45.	90.	1393-0139	81.	3.	2701-277X	3.	4.	2710-784X	60.	16.
1341-9155	42.	1	1393-0139	84.	13.	2701-450X	94.	22.	2710-784X	62.	24.
1350-0115	1.	9.	1393-0139	86.	73.	2701-503X	84.	43.	2710-784X	63.	24.
1350-0115	2.	9.	1393-0139	96.	3.	2701-503X	84.	53.	2710-784X	82.	16.
1350-0115	40.	0.	1393-0140	6.	40.	2701-503X	84.	63.	2710-784X	92.	16.
1350-0121	41.	0.	1393-0140	7.	29.	2701-504X	84.	55.	2710-785X	8.	7.
1350-0125	3.	9.	1393-0140	8.	34.	2701-504X	84.	65.	2710-785X	8.	1
1350-0125	42.	0.	1393-0140	8.	1	2701-543X	3.	4.	2710-785X	60.	7.
1350-0129	1.	9.	1393-0140	81.	2.	2701-571X	3.	2.	2710-785X	62.	4.
1350-0129	2.	9.	1393-0140	84.	12.	2701-573A	4.	7.	2710-785X	63.	4.
1350-0129	40.	1	1393-0140	86.	72.	2701-573A	5.	7.	2710-785X	92.	7.
1350-1067	41.	2.	1393-0140	96.	2.	2701-613X	95.	21.	2710-786X	8.	6.
1350-1075	40.	2.	1393-0170	1.	10.	2701-634X	94.	19.	2710-786X	60.	6.
1350-1075	40.	1	1393-0170	2.	10.	2701-637X	94.	36.	2710-786X	62.	5.
1350-1075	41.	22.	1393-0170	3.	8.	2701-785X	1.	21.	2710-786X	63.	5.
1350-1075	43.	2.	1399-0227	84.	44.	2701-785X	4.	20.	2710-786X	82.	6.
1350-1075	43.	1	1399-0227	84.	54.	2701-785X	5.	20.	2710-786X	92.	6.
1350-1075	44.	2.	1399-0227	84.	64.	2701-829X	1.	22.	2710-787X	8.	24.
1350-1094	40.	100.	1399-0237	4.	8.	2701-829X	4.	19.	2710-787X	60.	24.
1350-1094	42.	100.	1399-0237	5.	8.	2701-829X	5.	19.	2710-787X	62.	17.
1350-1094	43.	100.	1399-0237	61.	4.	2701-911X	94.	32.	2710-787X	63.	17.
1350-1094	43.	1	1399-0238	4.	50.	2701-913X	94.	33.	2710-787X	82.	24.
1350-1094	44.	100.	1399-0245	3.	5.	2702-221X	4.	58.	2710-787X	92.	24.
1350-1100	44.	14.	1399-0290	86.	86.	2702-221X	5.	5.	2710-788X	8.	3.
1350-1101	44.	15.	1399-0307	7.	53.	2702-222X	4.	56.	2710-788X	8.	1
1350-1102	44.	40.	1399-0314	4.	25.	2702-222X	5.	3.	2710-788X	60.	3.
1350-1115	43.	1	1399-0314	5.	25.	2702-224X	4.	52.	2710-788X	92.	3.
1350-1116	43.	1	1399-0317	6.	46.	2702-224X	5.	47.	2710-789X	8.	4.
1350-1117	43.	1	1421-6486	94.	15.	2702-225X	4.	54.	2710-789X	8.	1
1350-1118	40.	1	1421-6487	94.	17.	2702-225X	5.	49.	2710-789X	60.	4.
1350-1119	40.	1	1501-0005	42.	1	2702-266X	4.	53.	2710-789X	92.	4.
1350-1120	40.	1	1501-0006	42.	1	2702-266X	5.	48.	2710-790X	8.	5.
1350-1121	40.	1	1501-0009	45.	5.	2702-354X	81.	12.	2710-790X	8.	1
1350-1121	41.	100.	1501-0103	42.	1	2702-382X	94.	37.	2710-790X	60.	5.
1350-1125	40.	1	1501-0104	42.	1	2702-504X	4.	42.	2710-790X	92.	5.
1350-2025	40.	99.	1501-0109	45.	28.	2702-504X	5.	42.	2710-791X	8.	31.
1350-2110	42.	14.	1501-0110	45.	29.	2702-505X	4.	57.	2710-791X	60.	31.
1350-2111	42.	15.	2010-171X	83.	38.	2702-505X	5.	4.	2710-791X	62.	18.
1350-2112	42.	40.	2010-188X	6.	11.	2710-003X	1.	5.	2710-791X	63.	18.
1350-3012	41.	14.	2010-188X	7.	38.	2710-003X	2.	5.	2710-791X	82.	5.
1350-3040	41.	15.	2010-188X	81.	13.	2710-023X	6.	2.	2710-791X	92.	31.
1350-3044	41.	40.	2010-394X	6.	29.	2710-023X	7.	2.	2710-792X	8.	30.
1350-3054	41.	1.	2010-394X	7.	12.	2710-048A	4.	10.	2710-792X	8.	1
1350-4015	40.	40.	2010-394X	7.	43.	2710-048A	5.	10.	2710-792X	60.	30.
1350-4015	43.	40.	2065-976X	1.	2.	2710-049X	81.	16.	2710-792X	82.	4.

VARENUMMER	FIGUR	POS.	VARENUMMER	FIGUR	POS.	VARENUMMER	FIGUR	POS.	VARENUMMER	FIGUR	POS.	
2710-792X	92.	30.	2711-047X	92.	29.	2711-746X	60.	28.	2712-260X	9.	1 9.	
2710-801X	9.	23.	2711-049X	83.	19.	2711-746X	62.	31.	2712-262X	9.	1 5.	
2710-801X	93.	14.	2711-060X	93.	22.	2711-746X	92.	28.	2712-263X	9.	1 13.	
2710-802X	9.	24.	2711-062X	84.	2.	2711-747X	63.	31.	2712-267X	9.	1 11.	
2710-802X	93.	13.	2711-063X	84.	3.	2711-754X	9.	21.	2712-268X	9.	1 3.	
2710-803X	9.	9.	2711-064X	83.	34.	2711-754X	9.	1 21.	2712-270X	9.	1 8.	
2710-803X	93.	10.	2711-076X	82.	7.	2711-772X	3.	26.	2712-274X	1.	28.	
2710-804X	9.	22.	2711-077X	82.	26.	2711-779X	62.	36.	2712-274X	2.	28.	
2710-804X	93.	12.	2711-098X	6.	14.	1	2711-779X	63.	36.	2712-279X	3.	30.
2710-805A	92.	1.	2711-099A	6.	4.	1	2711-780X	63.	3.	2712-280X	1.	29.
2710-806A	92.	2.	2711-099X	6.	4.	2711-781X	63.	2.	2712-280X	2.	29.	
2710-807A	93.	3.	2711-117A	6.	5.	1	2711-785X	62.	35.	2712-283X	1.	17.
2710-808A	93.	19.	2711-117X	6.	5.	2711-785X	63.	35.	2712-286X	3.	49.	
2710-809X	93.	2.	2711-118A	6.	6.	1	2711-806X	6.	12.	2712-287X	3.	50.
2710-810X	93.	18.	2711-118X	6.	6.	2711-826X	3.	38.	2712-288X	6.	71.	
2710-811X	9.	8.	2711-126X	6.	18.	2711-832X	90.	11.	2712-313X	9.	1 12.	
2710-811X	93.	6.	2711-131X	4.	2.	2711-834X	4.	26.	2712-320X	7.	65.	
2710-812X	9.	10.	2711-132X	4.	3.	2711-834X	5.	26.	2712-327X	1.	34.	
2710-812X	9.	1	2711-137X	6.	8.	2711-867X	62.	32.	2712-327X	2.	31.	
2710-812X	93.	11.	2711-153X	83.	3.	2711-867X	63.	32.	2712-336X	7.	62.	
2710-813X	9.	12.	2711-154X	83.	13.	2711-884X	62.	2.	2712-454X	62.	13. 1	
2710-813X	93.	5.	2711-155X	83.	12.	2711-891X	90.	20.	2712-454X	63.	13. 1	
2710-814X	9.	4.	2711-187X	4.	31.	2711-892X	62.	38.	2712-462X	95.	25.	
2710-814X	93.	16.	2711-187X	9.	20.	2711-892X	63.	38.	2712-535X	8.	1 1.	
2710-817X	7.	5.	2711-194X	83.	24.	2711-898X	62.	13.	2712-536X	8.	1 2.	
2710-819X	8.	12.	2711-208X	83.	23.	2711-898X	63.	13.	2712-542X	8.	1 25.	
2710-819X	8.	1	2711-221X	83.	30.	2711-899X	62.	14.	2712-543X	8.	1 26.	
2710-819X	60.	12.	2711-228X	1.	23.	2711-899X	63.	14.	2712-544X	8.	1 42.	
2710-819X	62.	10.	2711-228X	4.	18.	2711-918X	4.	21.	2712-587X	3.	21.	
2710-819X	63.	10.	2711-228X	5.	18.	2711-918X	5.	21.	2712-617X	1.	35.	
2710-819X	82.	12.	2711-229X	6.	73.	2711-934X	90.	19.	2712-617X	2.	32.	
2710-819X	92.	12.	2711-229X	7.	17.	2711-959X	7.	8.	2712-625X	3.	29. 1	
2710-822A	93.	4.	2711-261X	6.	15.	2711-960X	3.	29.	2718-080X	94.	12. 1	
2710-823A	93.	15.	2711-262X	6.	17.	2711-961X	90.	18.	2718-125X	6.	2. 1	
2710-826X	9.	5.	2711-264X	6.	16.	2711-965X	7.	59.	2718-125X	7.	2. 1	
2710-826X	93.	7.	2711-272X	83.	8.	2711-966X	7.	57.	2718-126X	4.	10. 1	
2710-827A	93.	17.	2711-370A	83.	22.	2711-983X	4.	64.	2718-126X	5.	10. 1	
2710-885X	8.	28.	2711-371A	83.	35.	2711-991X	2.	26.	2718-127X	6.	1. 1	
2710-885X	8.	1	2711-372X	83.	36.	2712-028X	62.	20.	2718-127X	7.	3. 1	
2710-889X	3.	46.	2711-373X	83.	37.	2712-028X	63.	20.	2718-128X	4.	11. 1	
2710-890A	93.	20.	2711-392X	1.	20.	2712-029X	9.	25.	2718-128X	5.	11. 1	
2710-891A	93.	21.	2711-401X	9.	3.	2712-029X	61.	18.	2718-130X	6.	8. 1	
2710-892X	9.	6.	2711-402X	9.	11.	2712-042X	81.	12. 1	2718-130X	7.	37.	
2710-892X	9.	1	2711-469X	2.	21.	2712-043X	4.	16. 1	3114-335X	94.	7.	
2710-892X	93.	8.	2711-470X	2.	19.	2712-043X	5.	16. 1	3191-083X	4.	12.	
2710-893X	9.	7.	2711-471X	2.	17.	2712-047X	6.	25.	3191-083X	5.	12.	
2710-893X	9.	1	2711-472X	2.	18.	2712-047X	95.	16.	3234-562X	94.	13.	
2710-893X	93.	9.	2711-473X	2.	20.	2712-049X	4.	44. 1	3234-563X	94.	14.	
2710-894A	93.	26.	2711-476X	86.	54.	2712-049X	5.	44. 1	3701-047X	94.	21.	
2710-895A	93.	25.	2711-477X	4.	59.	2712-050X	83.	24. 1	3701-089X	92.	17.	
2710-896A	93.	24.	2711-477X	5.	41.	2712-082X	7.	63.	3701-089X	94.	23.	
2710-897A	93.	23.	2711-477X	86.	62.	2712-085X	5.	50.	3701-295X	3.	6.	
2710-898X	8.	11.	2711-491X	2.	23.	2712-088X	85.	3.	3701-295X	7.	7.	
2710-898X	8.	1	2711-491X	4.	41.	2712-093X	85.	7.	3701-295X	95.	5.	
2710-898X	60.	11.	2711-516X	1.	19.	2712-103X	6.	20.	3701-596A	94.	31.	
2710-898X	62.	7.	2711-517X	1.	18.	2712-103X	7.	61.	3701-677X	8.	17.	
2710-898X	63.	7.	2711-555X	3.	12.	2712-112X	2.	17. 1	3701-677X	8.	1 17.	
2710-898X	82.	11.	2711-555X	3.	45.	2712-113X	2.	18. 1	3701-677X	60.	17.	
2710-898X	92.	11.	2711-599X	4.	33.	2712-114X	2.	19. 1	3701-677X	62.	25.	
2710-912X	8.	1.	2711-599X	5.	33.	2712-115X	2.	20. 1	3701-677X	63.	25.	
2710-913X	8.	2.	2711-619X	61.	5.	2712-116X	2.	21. 1	3701-677X	82.	17.	
2710-916X	9.	1.	2711-620X	61.	3.	2712-117X	2.	26. 1	3701-770X	94.	6.	
2710-916X	9.	1	2711-621X	61.	2.	2712-118X	4.	2. 1	3702-280X	88.	5.	
2710-917X	9.	2.	2711-622X	61.	9.	2712-119X	4.	3. 1	3702-339X	94.	34.	
2710-917X	9.	1	2711-623X	61.	14.	2712-120X	4.	61. 1	3710-103X	4.	6.	
2710-918X	9.	14.	2711-625X	61.	8.	2712-124X	4.	31. 1	3710-103X	5.	6.	
2710-918X	9.	1	2711-626X	61.	13.	2712-124X	9.	20. 1	3710-210X	1.	14.	
2710-919X	9.	15.	2711-628X	61.	6.	2712-124X	9.	1	3710-210X	2.	14.	
2710-919X	9.	1	2711-629X	61.	10.	2712-124X	61.	17.	3710-210X	32.	0.	
2710-920X	9.	16.	2711-631X	61.	7.	2712-125X	4.	64. 1	3710-293X	95.	20.	
2710-921X	9.	17.	2711-632X	61.	11.	2712-141X	3.	37. 1	3710-295A	95.	9.	
2710-924X	9.	13.	2711-633X	61.	1.	2712-143X	84.	4.	3710-298A	95.	7.	
2710-929X	4.	44.	2711-634X	60.	1.	2712-144X	84.	5.	3710-301X	95.	10.	
2710-929X	5.	44.	2711-635X	60.	2.	2712-145X	84.	6.	3710-305A	95.	3.	
2710-983A	82.	28.	2711-641X	60.	26.	2712-166X	7.	35.	3710-309A	95.	2.	
2710-983X	82.	28.	2711-642X	62.	44.	2712-167X	7.	8. 1	3710-310X	95.	8.	
2710-984X	82.	2.	2711-643X	62.	3.	2712-233X	6.	66.	3710-313X	95.	6.	
2710-985X	82.	1.	2711-645X	61.	12.	2712-234X	6.	65.	3710-450X	4.	55.	
2711-001X	83.	18.	2711-701X	6.	56.	2712-235X	6.	69.	3710-450X	5.	2.	
2711-007X	83.	16.	2711-702X	6.	57.	2712-236X	6.	67.	3710-521X	7.	6.	
2711-008X	83.	17.	2711-703X	6.	58.	2712-237A	6.	72. 1	3710-639X	4.	47.	
2711-025X	7.	4.	2711-704X	6.	55.	2712-237X	6.	72.	3710-640X	4.	49.	
2711-026X	83.	14.	2711-726A	6.	23.	1	2712-238X	6.	70.	3710-702X	60.	27.
2711-027X	83.	15.	2711-726A	7.	16.	1	2712-240X	61.	5. 1	3710-702X	92.	27.
2711-036X	83.	4.	2711-726X	6.	23.	1	2712-241X	61.	3. 1	3710-765X	8.	8.
2711-038X	83.	5.	2711-726X	7.	16.	2712-242X	61.	2. 1	3710-765X	8.	1 8.	
2711-044X	83.	7.	2711-733X	89.	3.	2712-243X	61.	6. 1	3710-765X	60.	8.	
2711-045X	83.	6.	2711-734X	89.	2.	2712-244X	61.	10. 1	3710-765X	62.	6.	
2711-047X	8.	29.	2711-735X	89.	7.	2712-245X	61.	11. 1	3710-765X	63.	6.	
2711-047X	60.	29.	2711-736X	89.	4.	2712-246X	61.	7. 1	3710-765X	92.	8.	
2711-047X	62.	16.	2711-737X	89.	5.	2712-253X	6.	34.	3710-777X	8.	25.	
2711-047X	63.	16.	2711-739X	89.	8.	2712-254X	6.	54.	3710-777X	60.	25.	
2711-047X	82.	3.	2711-741X	4.	61.	2712-255X	6.	13.	3710-777X	62.	11.	

VARENUMMER	FIGUR	POS.	VARENUMMER	FIGUR	POS.	VARENUMMER	FIGUR	POS.	VARENUMMER	FIGUR	POS.
3710-777X	63.	11.	3711-978X	6.	44.	4710-0916	84.	40.			
3710-777X	92.	25.	3711-982A	4.	1. 2	4710-0917	84.	50.			
3710-796X	93.	1.	3711-982X	4.	1. 1	4710-0918	84.	60.			
3710-914X	8.	27.	3711-986X	7.	60.	4710-0919	86.	1.			
3710-914X	8.	1 27.	3711-987X	7.	58.	4710-0920	86.	10.			
3710-992X	82.	27.	3712-024X	3.	48.	4710-0921	86.	20.			
3710-997X	82.	8.	3712-024X	34.	0.	4710-0922	86.	30.			
3710-998X	82.	25.	3712-040A	5.	1. 2	4710-0923	86.	40.			
3711-004X	83.	9.	3712-040X	5.	1. 1	4710-1004	4.	46.			
3711-019X	83.	11.	3712-059X	2.	1. 1	4710-1018	85.	1.			
3711-093X	6.	3.	3712-060X	1.	1. 1	4710-1019	90.	10.			
3711-123X	6.	7.	3712-061X	1.	11. 1	4710-1024	4.	43.			
3711-127A	1.	7.	3712-061X	43.	1 0.	4710-1024	5.	43.			
3711-127A	2.	7.	3712-062X	93.	28.	4710-1052	84.	1.			
3711-148X	7.	18.	3712-062X	95.	27.	4710-1053	3.	44.			
3711-151A	4.	13. 1	3712-065X	93.	27.	4710-1102	1.	12.			
3711-151A	5.	13. 1	3712-065X	95.	26.	4710-1102	2.	12.			
3711-151X	4.	13.	3712-070X	33.	0.	4710-1107	90.	1.			
3711-151X	5.	13.	3712-070X	90.	4.	4710-2051	80.	1.			
3711-176X	4.	14.	3712-071X	90.	12.	4710-2052	91.	1.			
3711-176X	5.	14.	3712-087X	85.	2.	4710-8004	89.	1.			
3711-179X	4.	24.	3712-089X	85.	4.						
3711-207X	83.	21.	3712-090X	85.	5.						
3711-216X	6.	14.	3712-091X	85.	6.						
3711-225X	4.	17.	3712-100X	90.	5.						
3711-225X	5.	17.	3712-104X	7.	34.						
3711-279X	3.	11.	3712-121X	3.	11. 1						
3711-279X	30.	0.	3712-121X	30.	1 0.						
3711-315X	3.	10.	3712-122X	3.	10. 1						
3711-315X	31.	0.	3712-122X	31.	1 0.						
3711-316X	1.	15.	3712-123X	4.	24. 1						
3711-316X	2.	15.	3712-126X	6.	74.						
3711-329X	80.	2.	3712-126X	7.	18. 1						
3711-332X	80.	3.	3712-127X	7.	1. 1						
3711-364X	83.	2.	3712-128X	9.	18. 1						
3711-365X	83.	1.	3712-128X	9.	1 18.						
3711-478X	2.	1.	3712-128X	61.	16.						
3711-479X	1.	1.	3712-172X	91.	2.						
3711-486X	4.	1.	3712-173X	91.	3.						
3711-501X	3.	1.	3712-174X	91.	5.						
3711-546X	3.	13.	3712-175X	91.	4.						
3711-546X	50.	0.	3712-304X	4.	66.						
3711-552X	5.	1.	3712-304X	9.	1 16.						
3711-571X	9.	18.	3712-304X	61.	19.						
3711-575X	9.	19.	3712-353X	6.	35. 1						
3711-575X	9.	1 19.	3712-408X	6.	44. 1						
3711-581X	1.	6.	3712-414X	62.	25. 1						
3711-581X	2.	6.	3712-414X	63.	25. 1						
3711-589X	80.	4.	3712-455X	3.	24.						
3711-605X	80.	5.	3712-466X	93.	27. 1						
3711-688X	87.	8.	3712-466X	95.	26. 1						
3711-690X	7.	1.	3712-467X	93.	28. 1						
3711-706X	1.	11.	3712-467X	95.	27. 1						
3711-706X	43.	0.	3712-508X	80.	2. 1						
3711-707X	2.	11.	3712-509X	80.	3. 1						
3711-707X	44.	0.	3712-511X	80.	4. 1						
3711-716X	1.	4.	3712-512X	80.	5. 1						
3711-716X	2.	4.	3712-537X	8.	1 24.						
3711-727X	6.	21.	3712-540X	8.	1 31.						
3711-727X	7.	15.	3712-562X	3.	27. 1						
3711-732X	3.	22.	3712-616X	90.	12. 1						
3711-740X	3.	25.	3718-002X	6.	3. 1						
3711-742X	61.	15.	3718-129X	6.	7. 1						
3711-753X	3.	27.	3718-129X	7.	41.						
3711-770X	3.	23.	3718-131X	4.	13. 2						
3711-773X	3.	28.	3718-131X	5.	13. 2						
3711-777X	3.	33.	3718-132X	4.	14. 1						
3711-777X	51.	0.	3718-132X	5.	14. 1						
3711-778X	3.	34.	3718-153X	7.	6. 1						
3711-778X	52.	0.	3750-600X	1.	13.						
3711-817X	3.	41.	3750-600X	2.	13.						
3711-817X	4.	62.	3750-600X	90.	6.						
3711-817X	5.	23.	3889-221A	4.	99. 1						
3711-837A	3.	1. 2	3889-221A	5.	99. 1						
3711-837B	3.	1. 3	3889-221X	4.	99.						
3711-837X	3.	1. 1	3889-221X	5.	99.						
3711-848X	62.	1.	4110-9008	1.	16.						
3711-861X	62.	19.	4110-9008	2.	16.						
3711-861X	63.	19.	4700-1007	4.	51.						
3711-862X	62.	15.	4700-1007	5.	46.						
3711-862X	63.	15.	4700-1009	88.	1.						
3711-868X	62.	33.	4710-0806	87.	1.						
3711-868X	63.	33.	4710-0807	87.	21.						
3711-871X	4.	32.	4710-0808	87.	20.						
3711-871X	5.	32.	4710-0901	8.	32.						
3711-882X	90.	17.	4710-0901	8.	1 32.						
3711-883X	90.	16.	4710-0901	84.	10.						
3711-909X	7.	48.	4710-0902	6.	43.						
3711-911X	7.	36.	4710-0902	7.	25.						
3711-956X	63.	1.	4710-0908	86.	70.						
3711-967X	7.	56.	4710-0909	86.	60.						
3711-968X	7.	55.	4710-0910	86.	50.						
3711-974X	6.	35.	4710-0911	86.	80.						

Fig. 1

VM-2 S

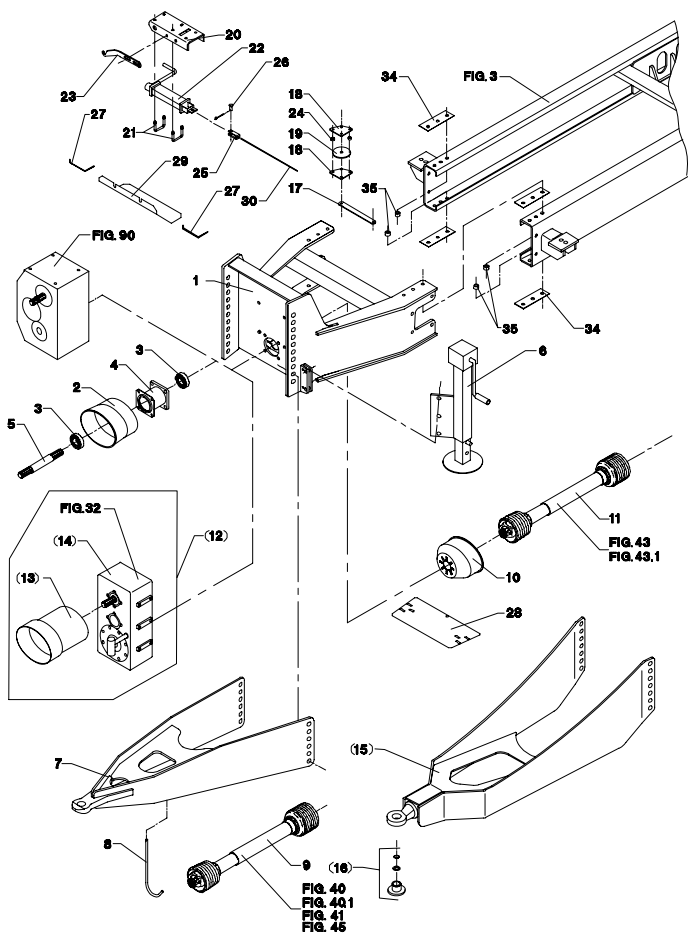


Fig. 2

VM-2 SB

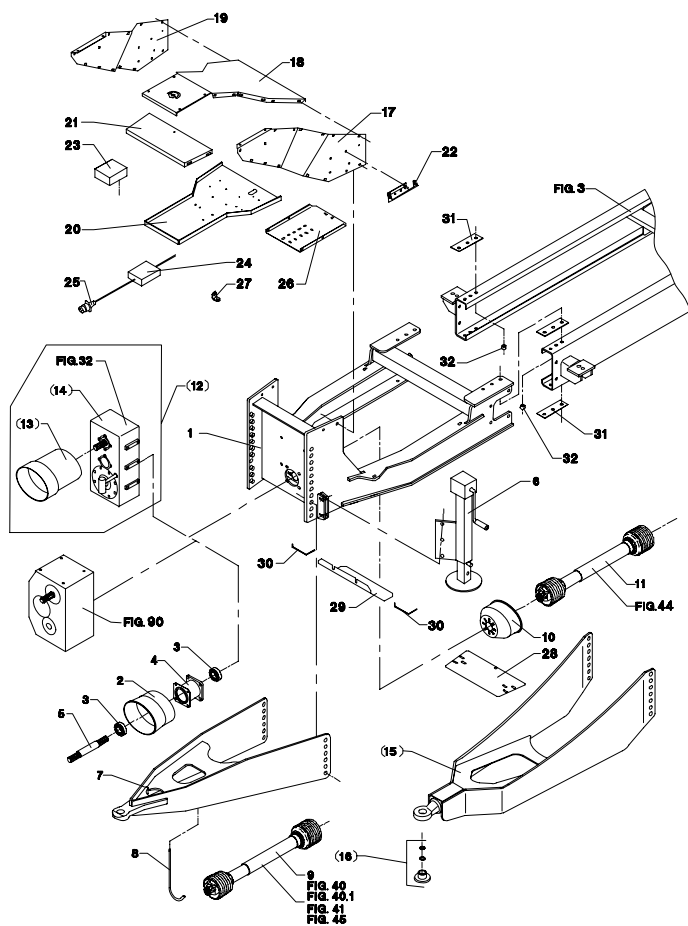


Fig. 3

VM-2 S/SB

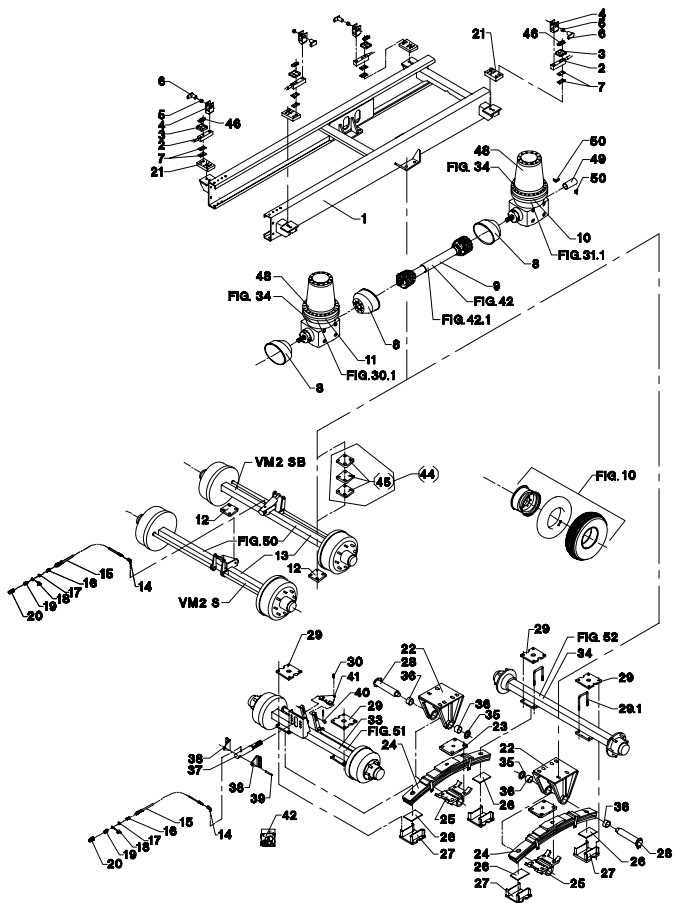


Fig. 4

VM-2 S

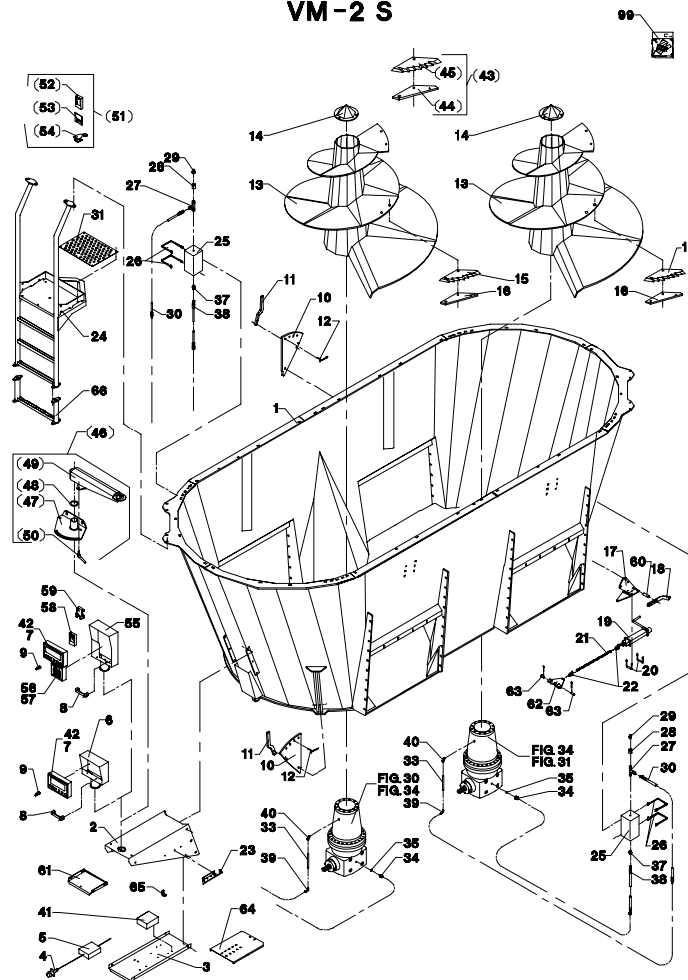


Fig. 5

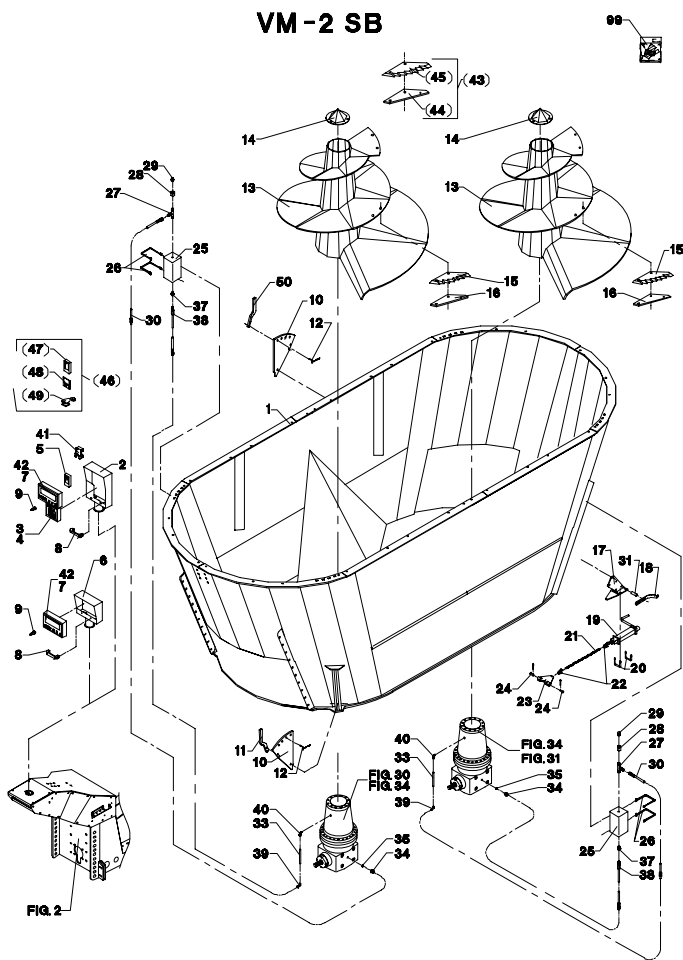


Fig. 6

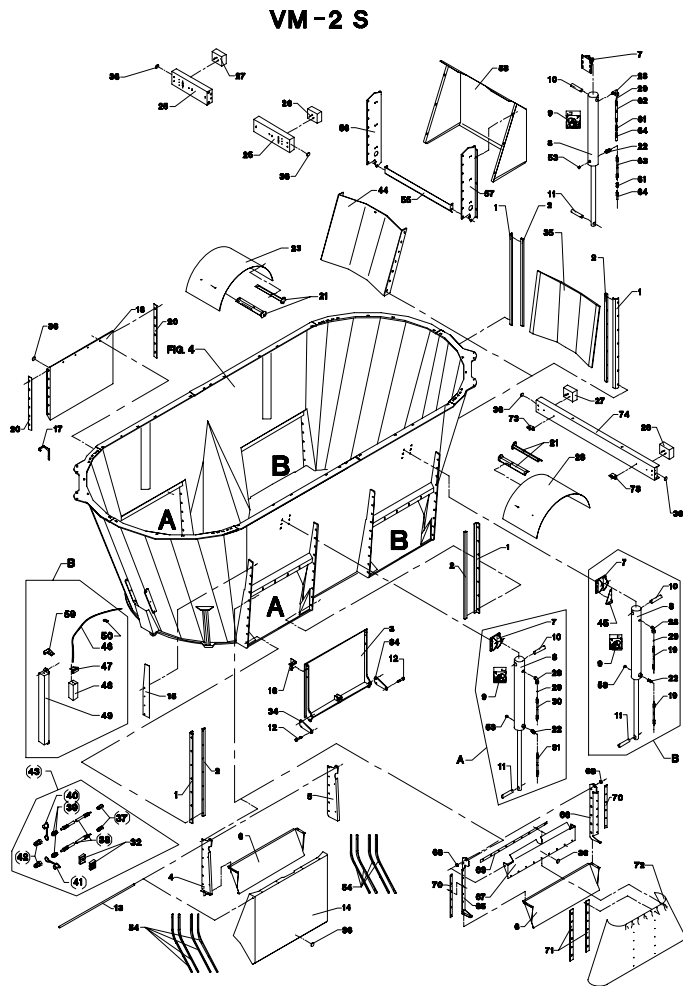


Fig. 7

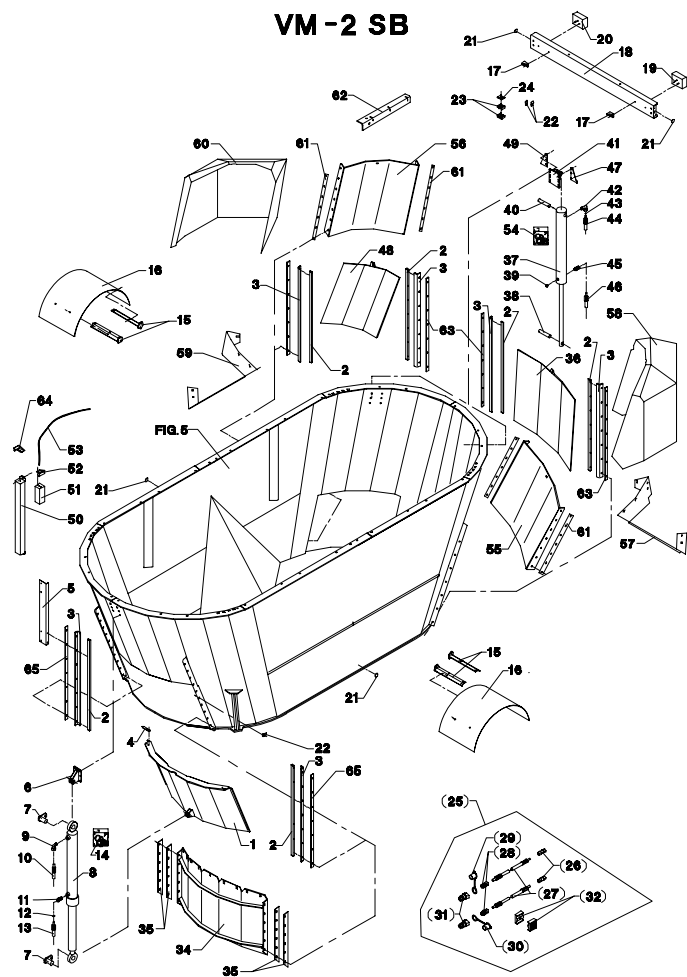


Fig. 8

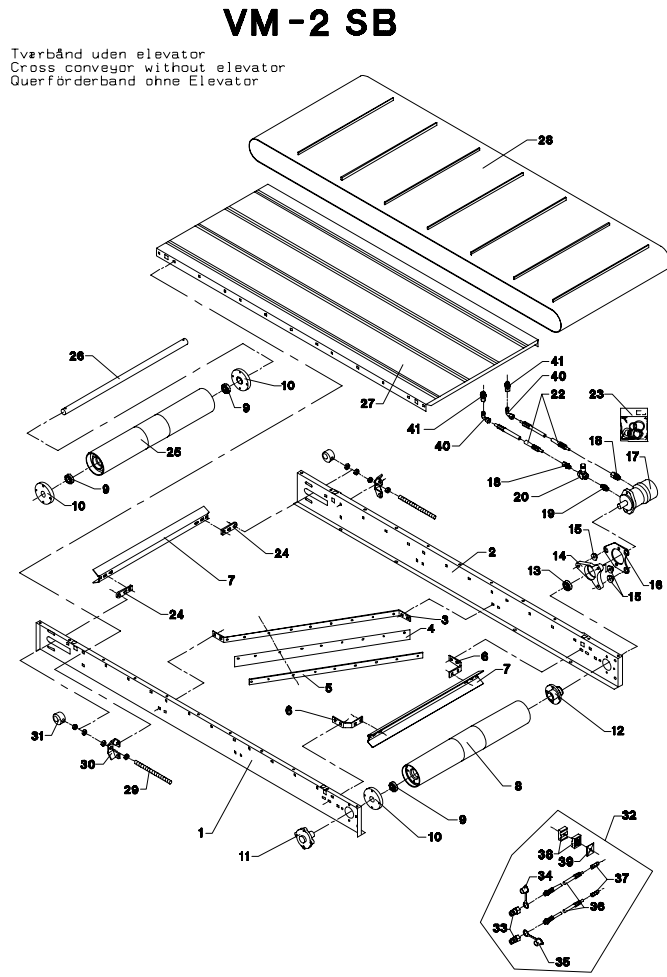




Fig. 8.1

**VM-2 SB**

Tværbånd uden elevator  
Cross conveyor without elevator  
Querförderband ohne Elevator

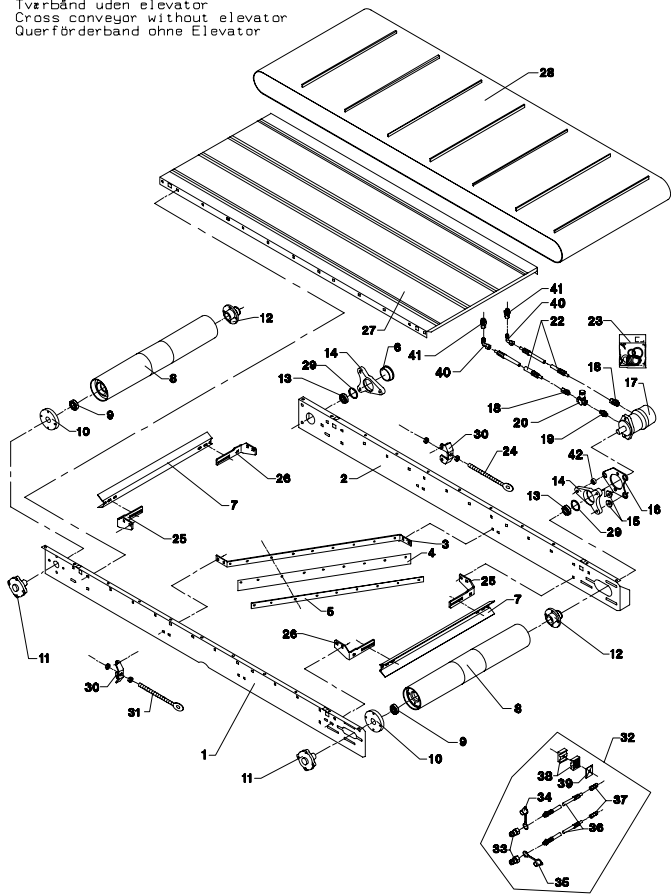


Fig. 9

**VM-2 SB**

Tværbånd uden elevator  
Cross conveyor without elevator  
Querförderband ohne Elevator

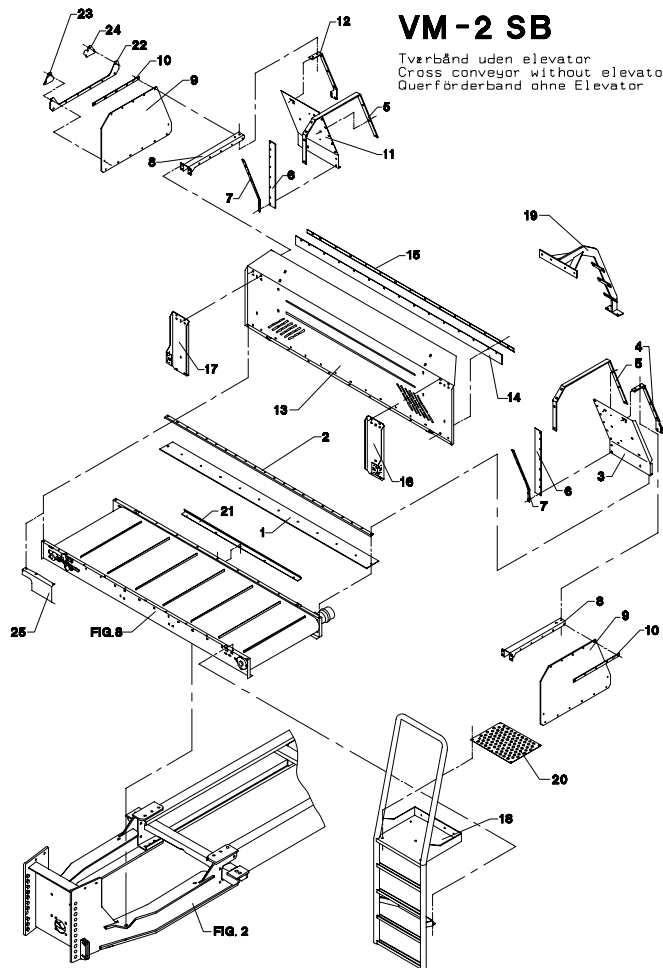


Fig. 9.1

**VM-2 SB**

Tværbånd uden elevator  
Cross conveyor without elevator  
Querförderband ohne Elevator

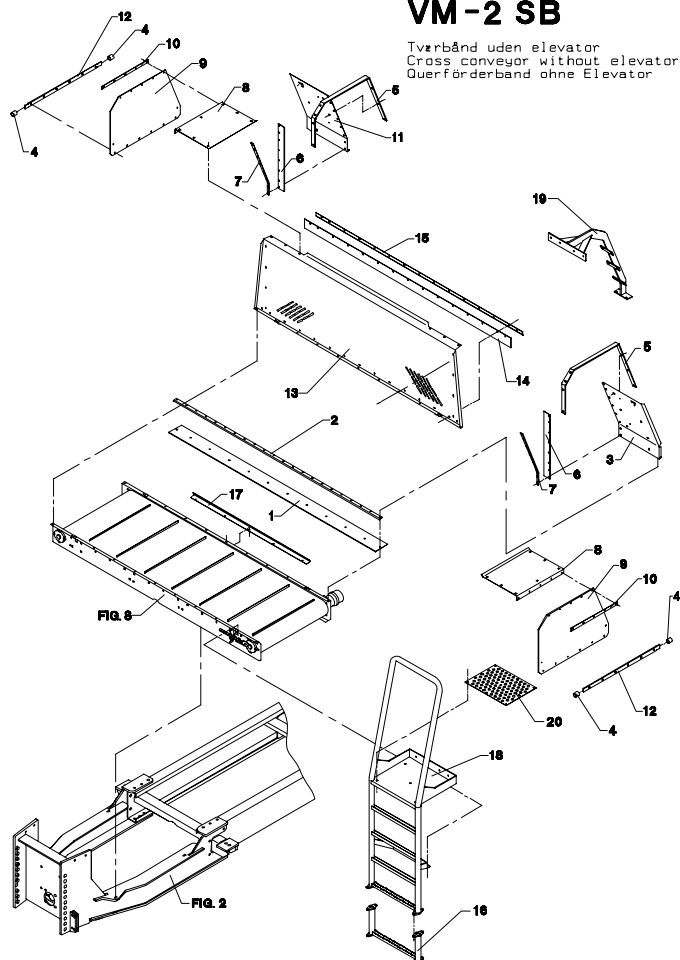


Fig. 10

**Wheels for FEEDER VM**






						
Complete wheel	Designation	30x11.5-14.5	400/60-15.5	H29x9.0-15 Twin wheels	235/75R17.5 Twin wheels	435/50R19.5
	Number	4000-1054	4000-1050	4000-1044	4000-1059	4000-1057
Tyres	Designation	30x11.5-14.5	400/60-15.5 TL	H29x9.0-15	235/75R17.5 TL	435/50R19.5 TL
	Number	1321-1314	1321-1313	1321-1315		1321-7307
	Load Index	24PR	145/A8	16PR	141J	160J
	Pattern	RIB	T478	RIB	RIB	RIB
	Manufacturer		Trelleborg			
	Remoulded	X		X		
Rim	Designation	10.00x14.5 ø161/ø205/6	13.00x15.5 ø161/ø205/6 Offset = -17.5	6.00x15 ø161/ø205/6	6.00x17.5 ø161/ø205/6	14.00x19.5 ø161/ø205/6
	Number	1323-4402	1323-6301	1323-4403		1323-8415
Hose	Designation	30x11.5-14.5		H29x9.0-15		
	Number	1322-1110		1322-1111		
Valve	Number		1322-8101			
Wheel bolts		6 pcs M18x1.5	6 pcs M18x1.5	6 pcs M18x1.5	6 pcs M18x1.5	6 pcs M18x1.5
Torque settings [Nm]		270	270	270	270	270
Width [mm]		285	400	490	535	435
Diameter [mm]		735	875	736	797	931
Max. tyre pressure [bar]		6	4	8,2	7	8,5

Fig. 30

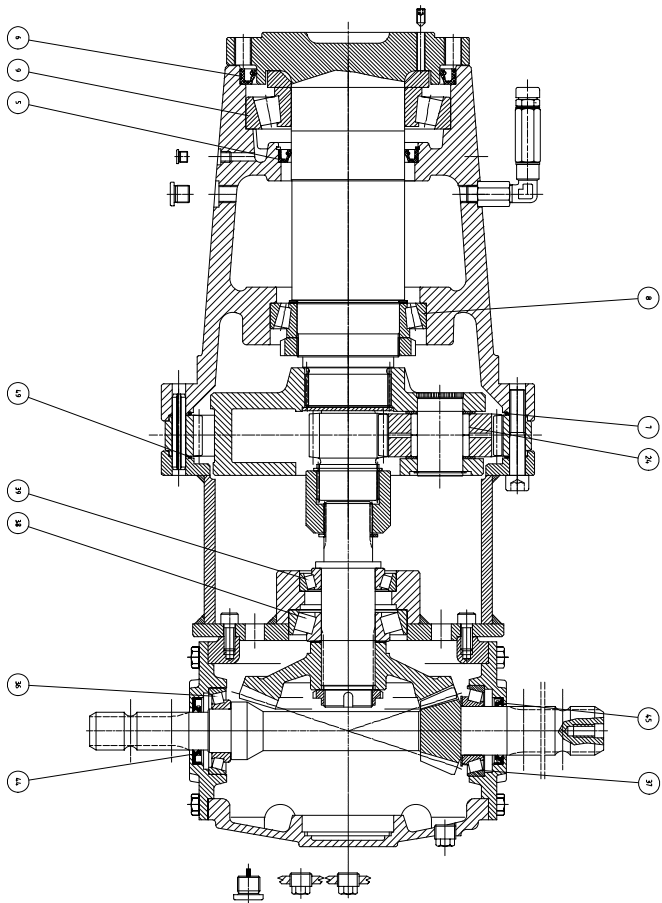


Fig. 30.1

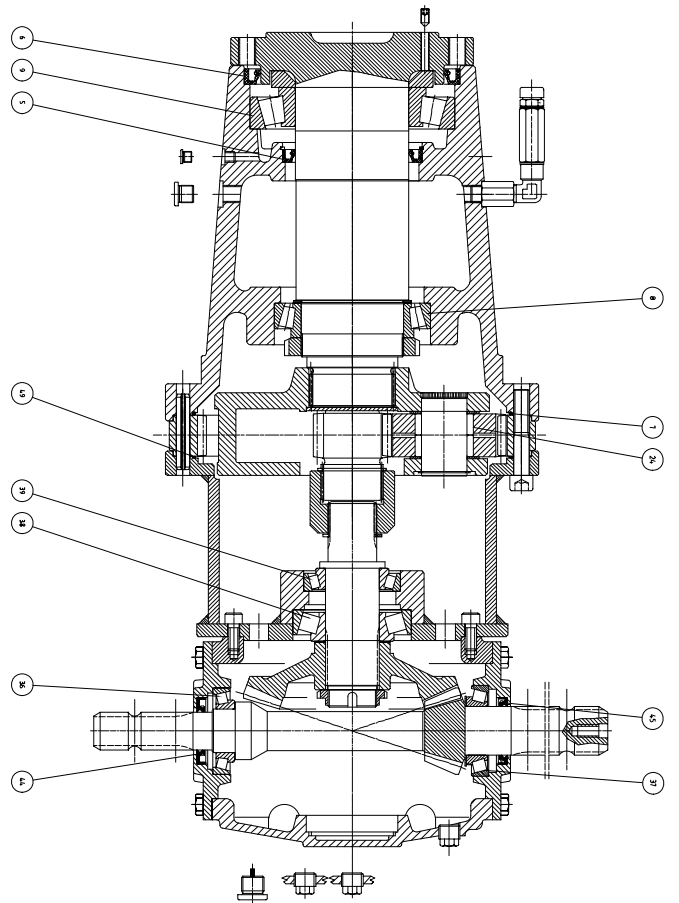


Fig. 31

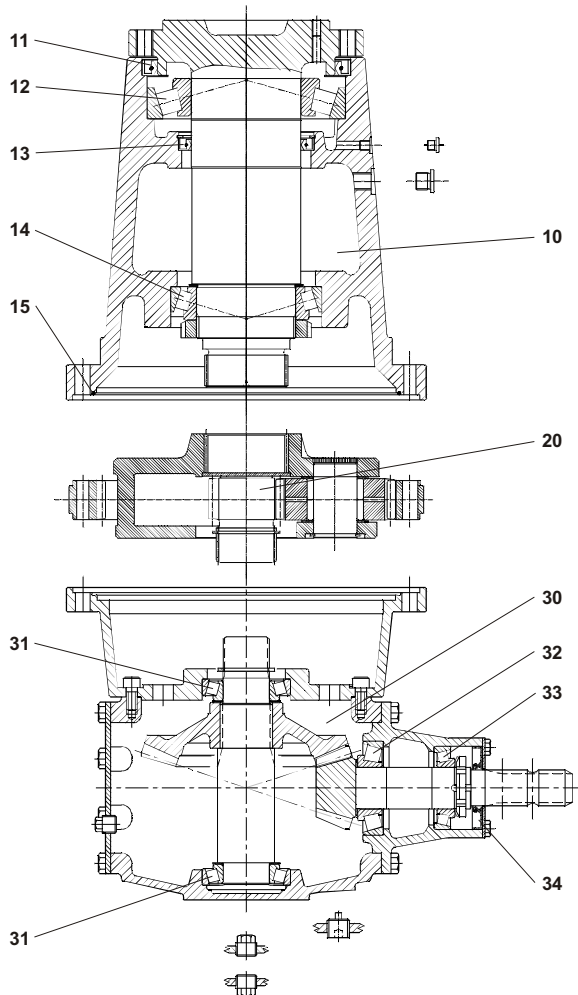


Fig. 31.1

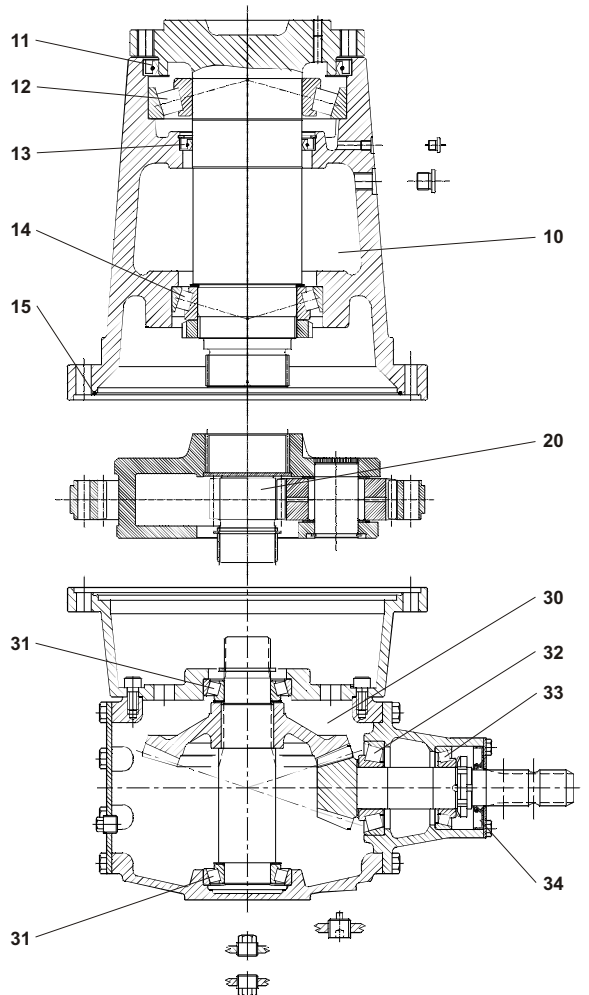


Fig. 32

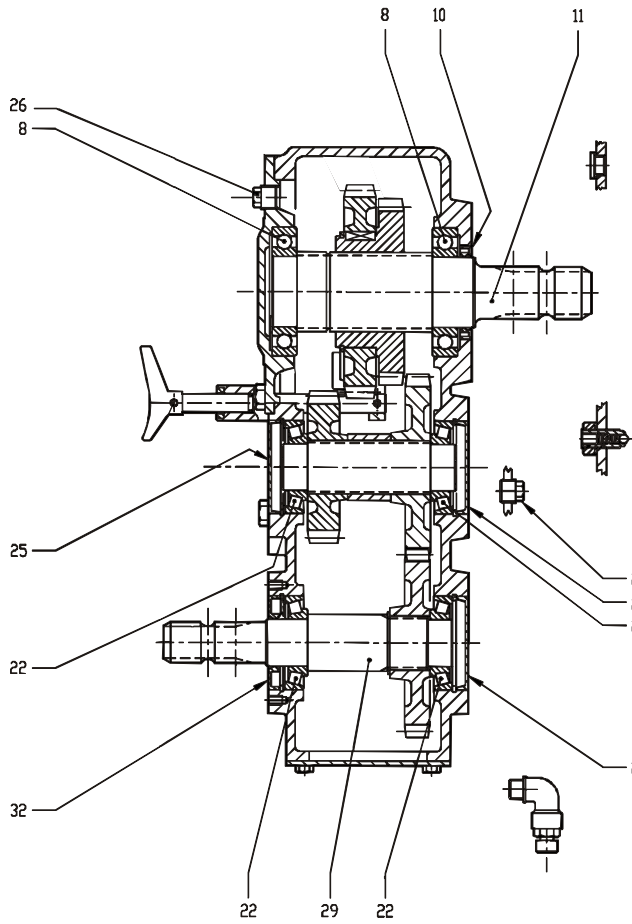


Fig. 33

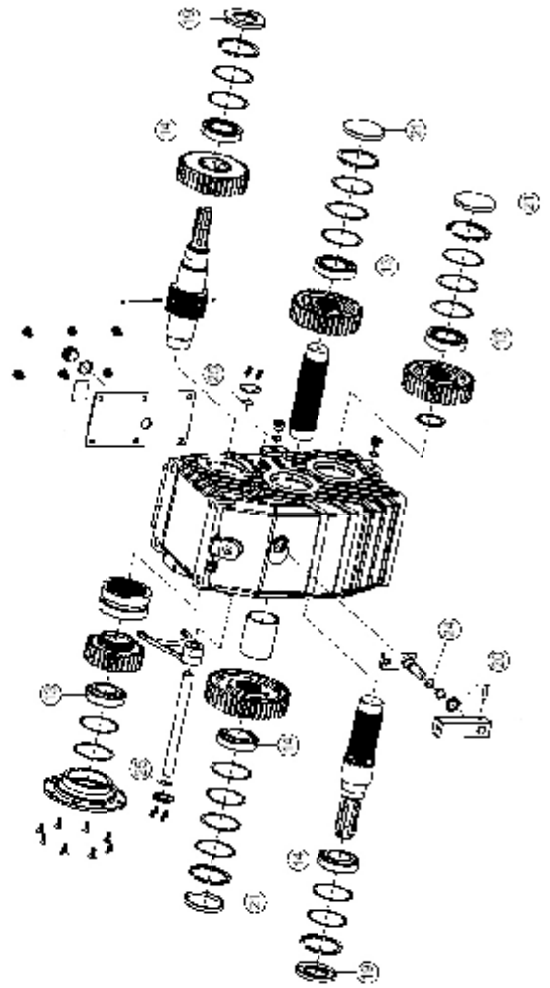


Fig. 34

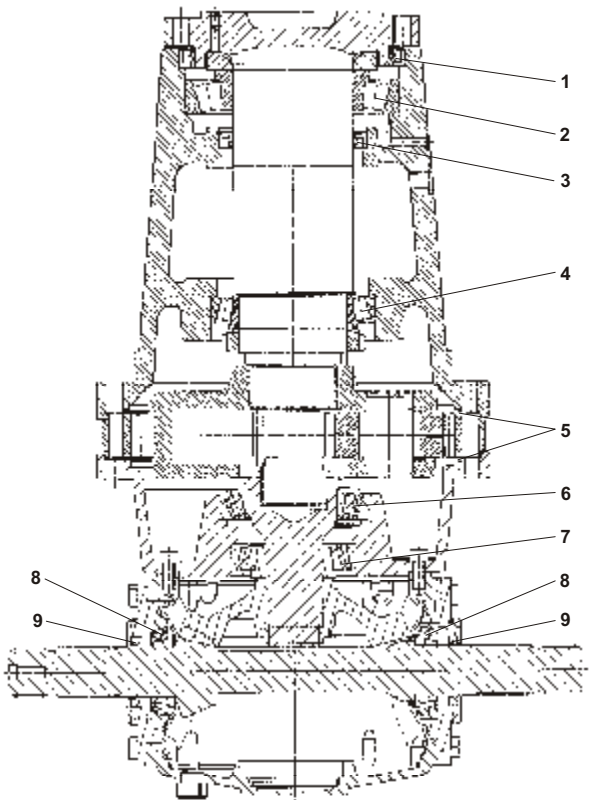


Fig. 40

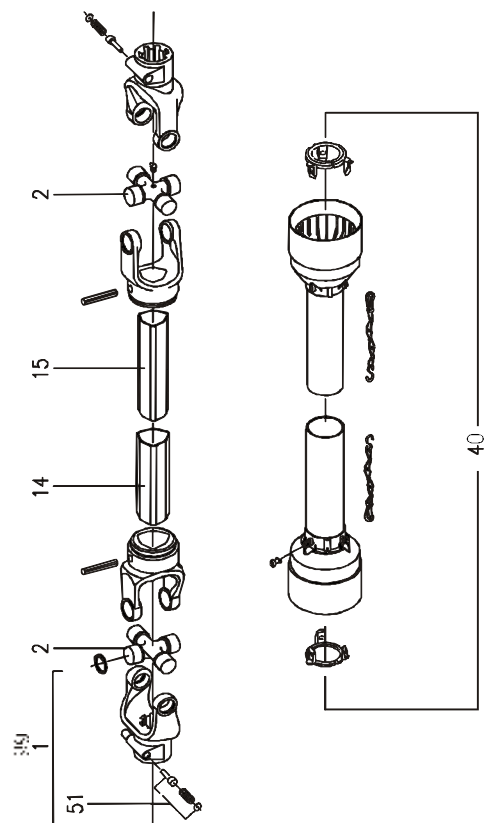


Fig. 40.1

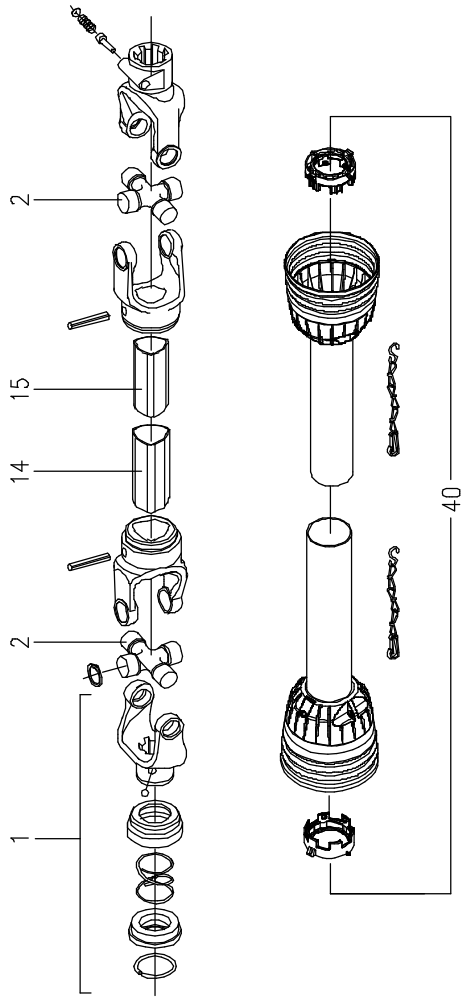


Fig. 41

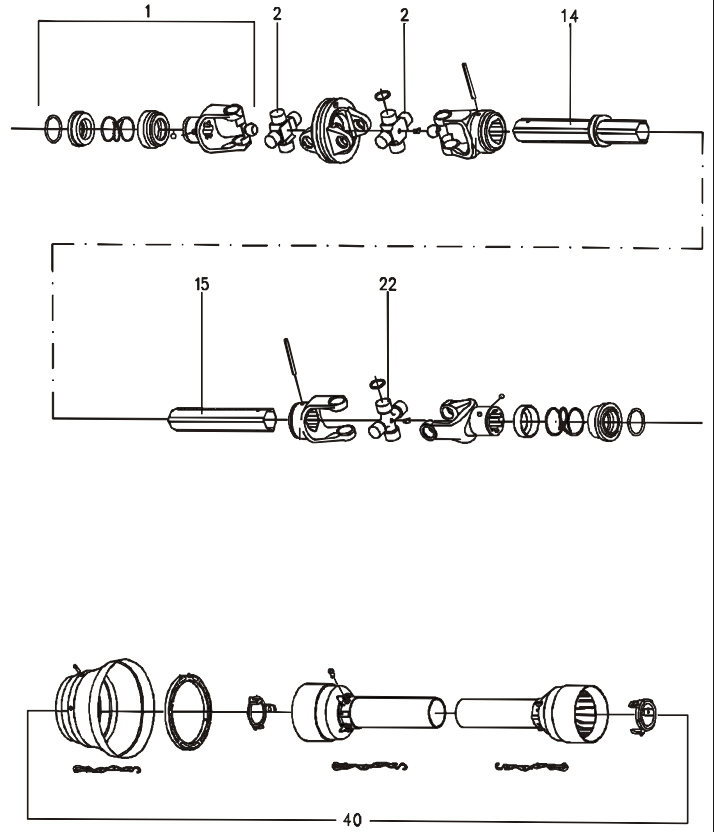


Fig. 42

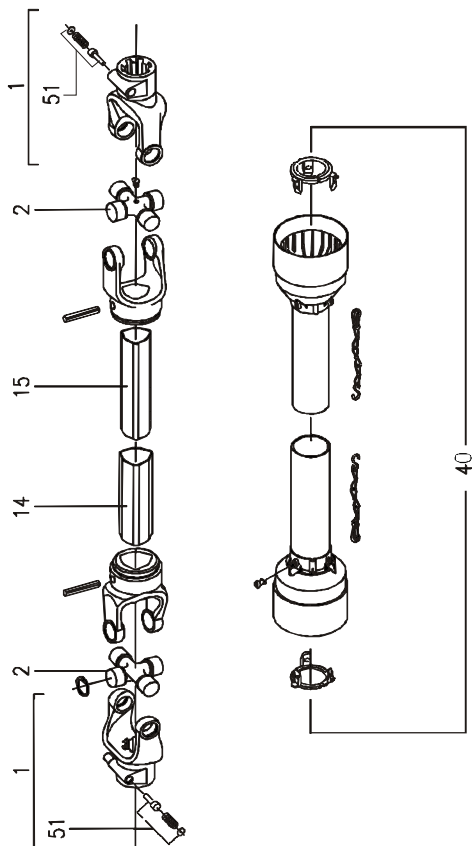


Fig. 42.1

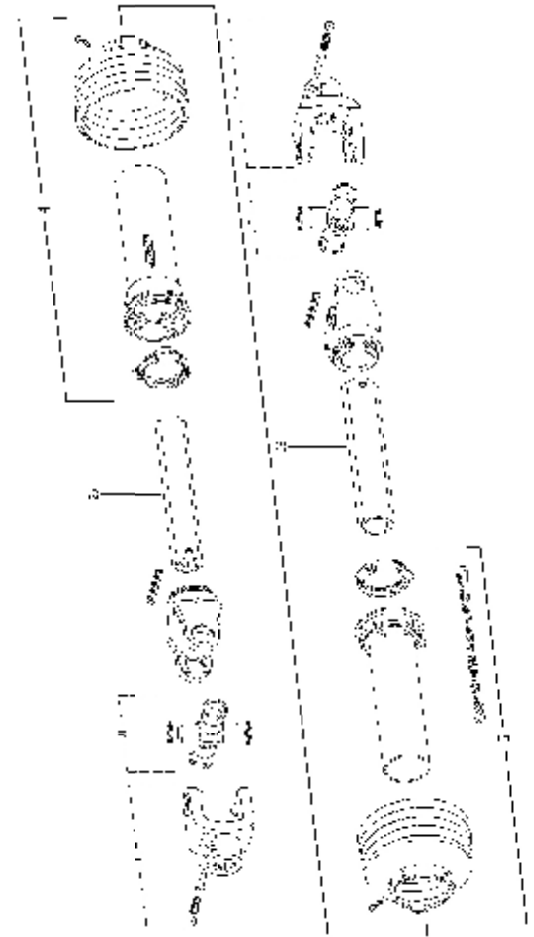


Fig. 43

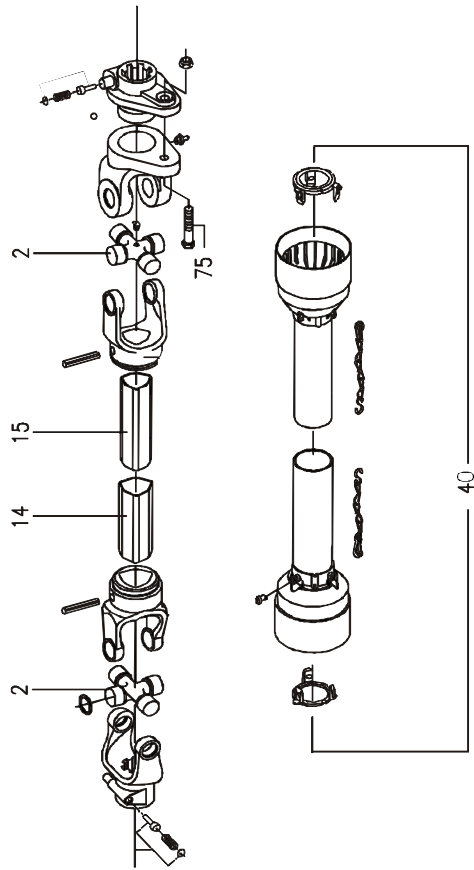


Fig. 43.1

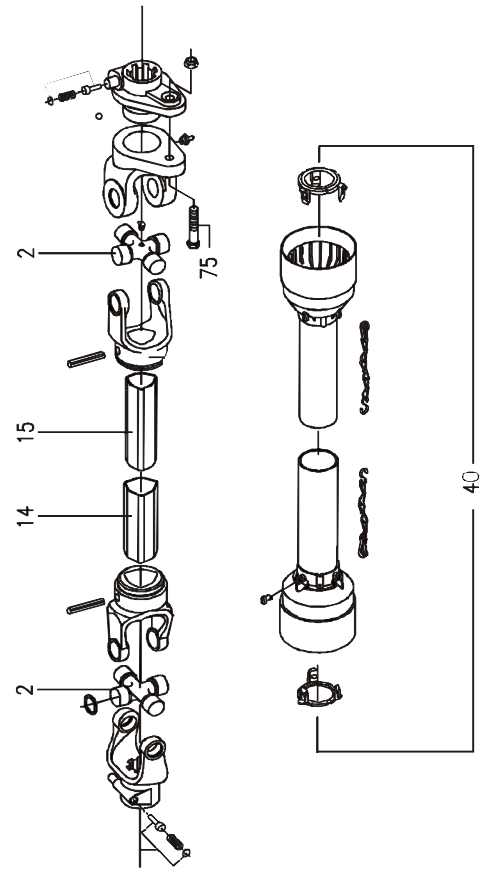


Fig. 44

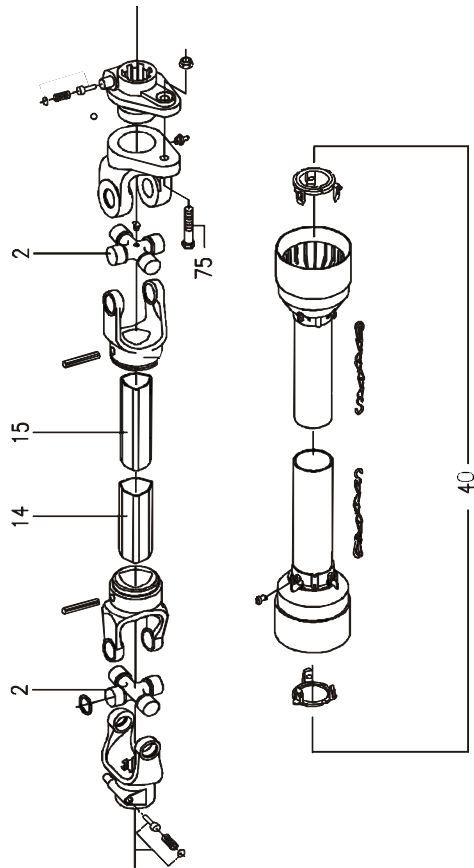


Fig. 45

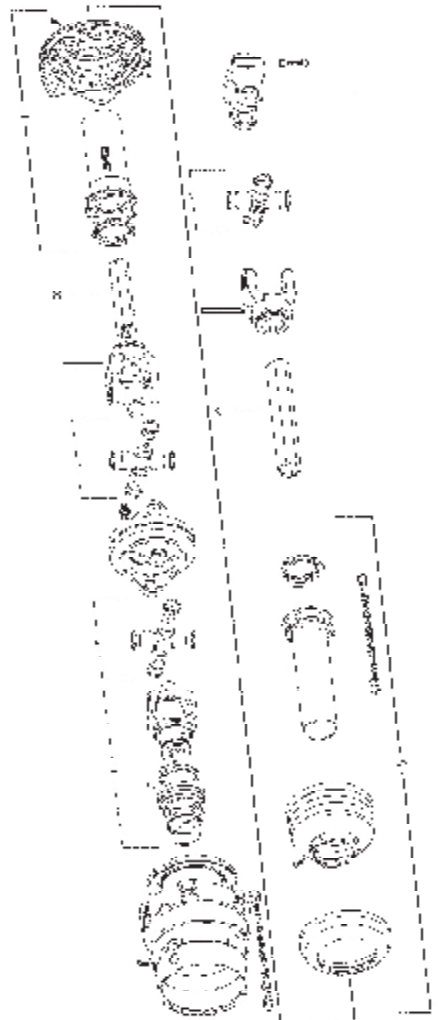


Fig. 50

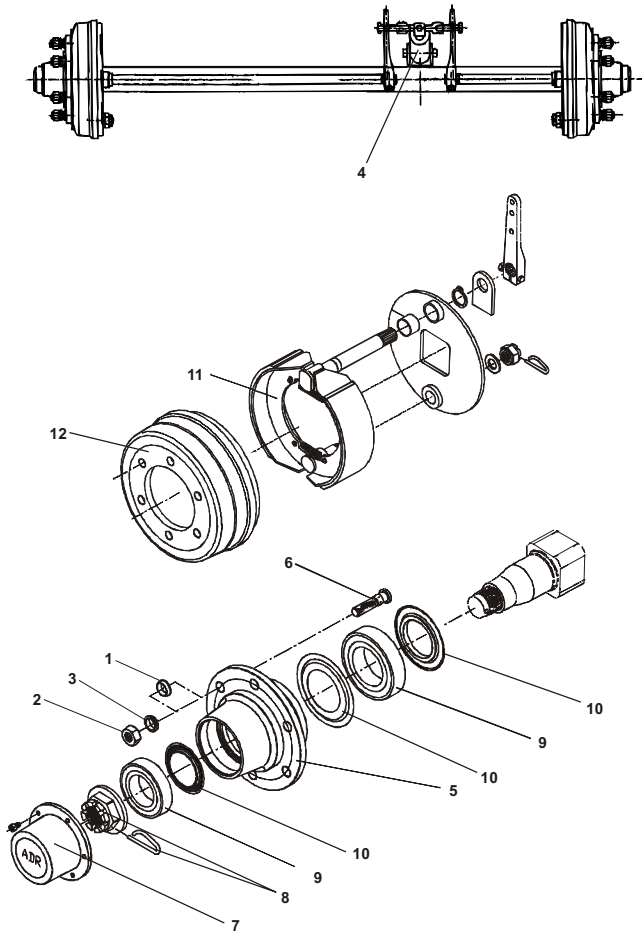


Fig. 51

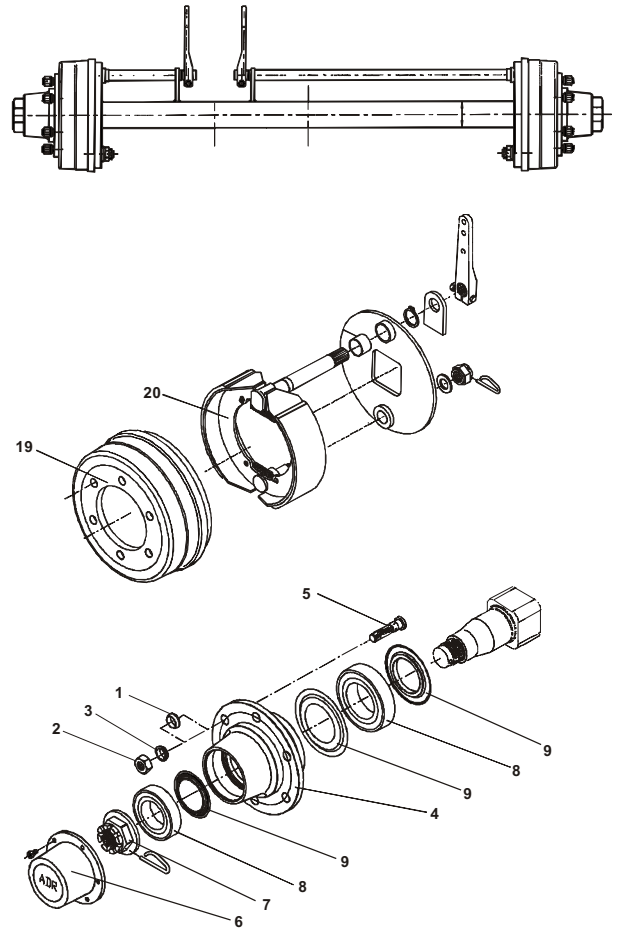


Fig. 52

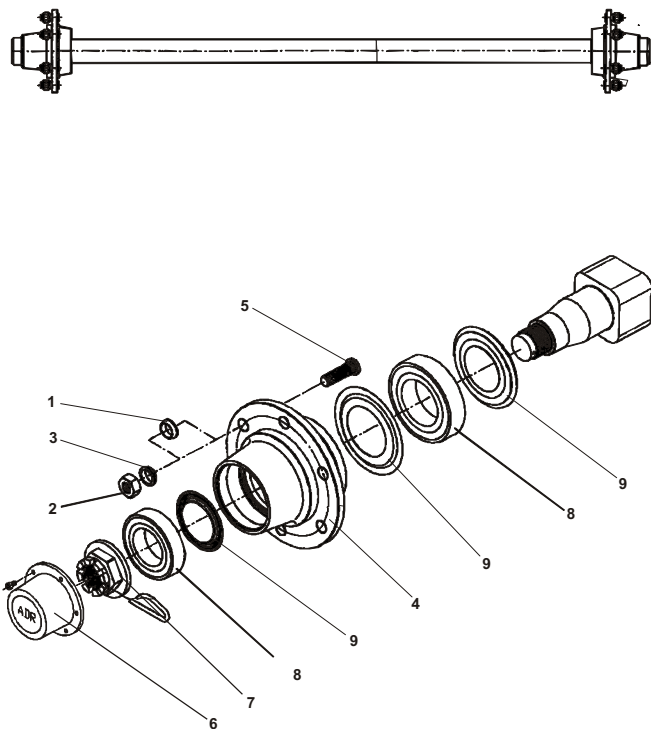


Fig. 60

TILBEHØR - ZUBEHÖR - ACCESSORIES

BE 09/16

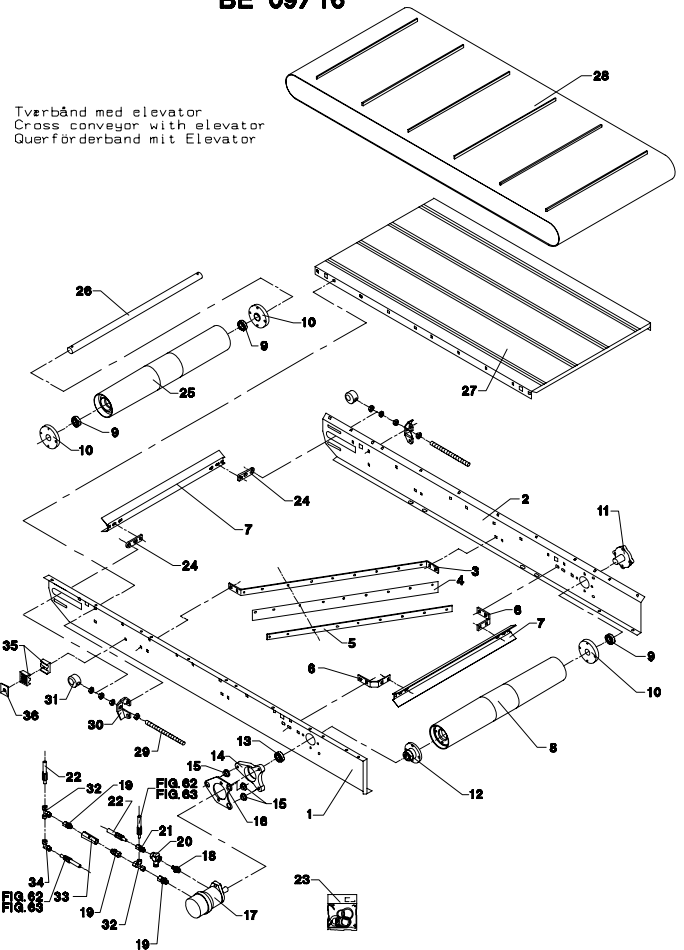


Fig. 61

TILBEHØR - ZUBEHÖR - ACCESSORIES  
**BE 09/16**

Tværbånd med elevator  
Cross conveyor with elevator  
Querförderband mit Elevator

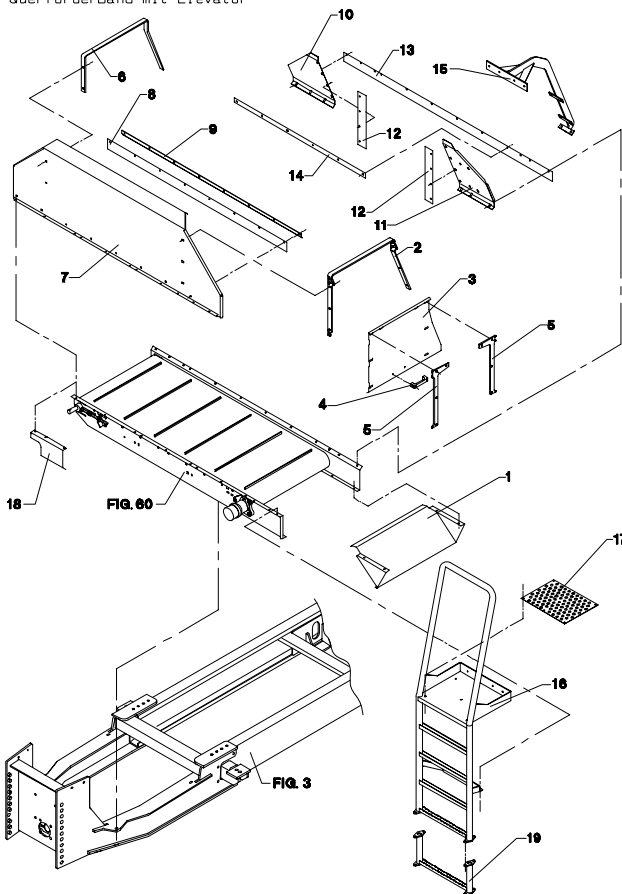


Fig. 62

TILBEHØR - ZUBEHÖR - ACCESSORIES  
**BE 16**

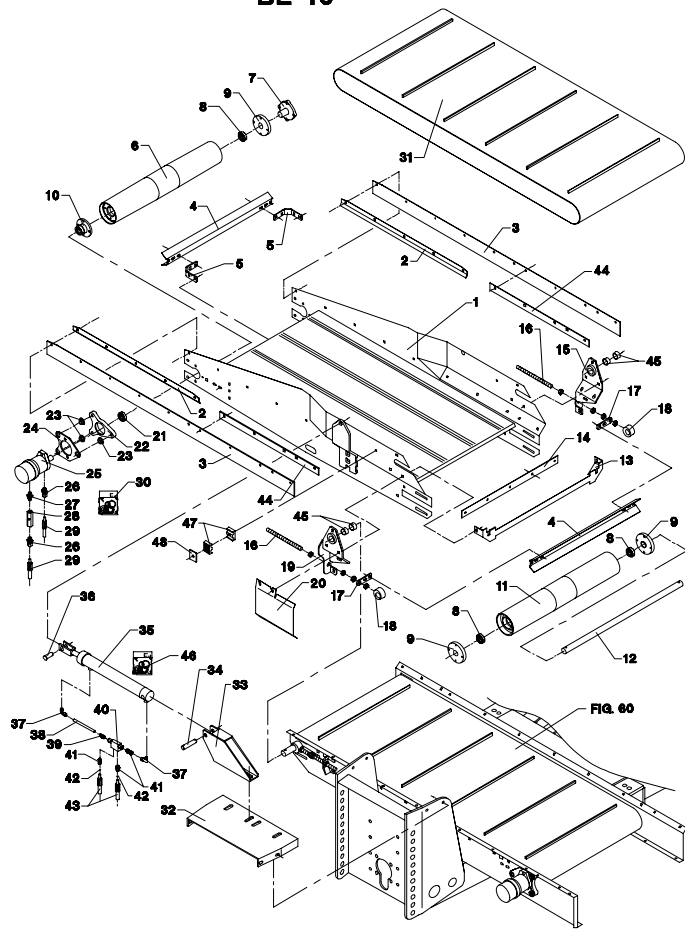


Fig. 63

TILBEHØR - ZUBEHÖR - ACCESSORIES  
**BE 09**

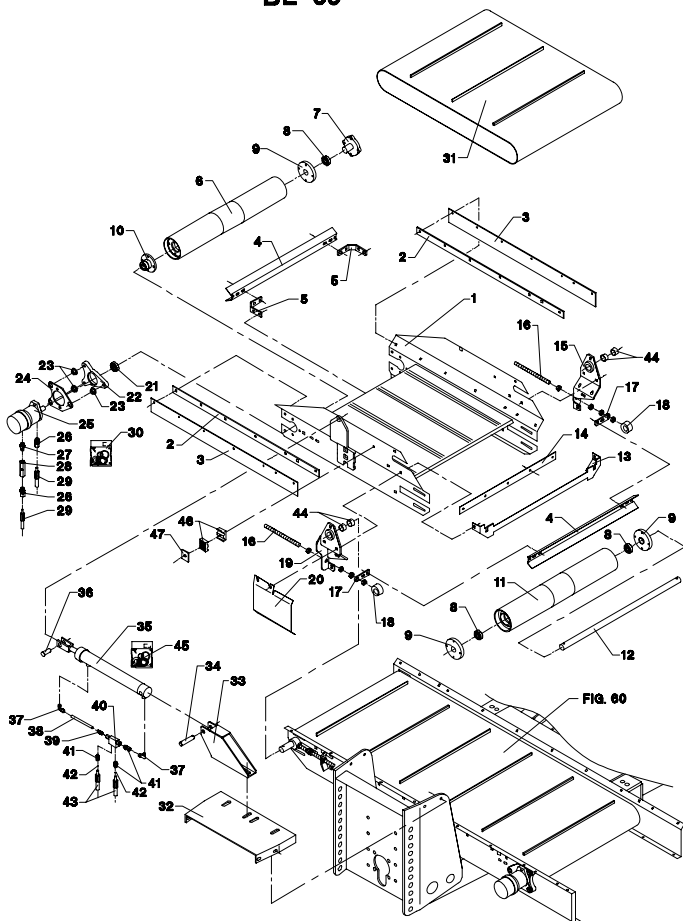


Fig. 80

TILBEHØR - ZUBEHÖR - ACCESSORIES  
**VM 18**

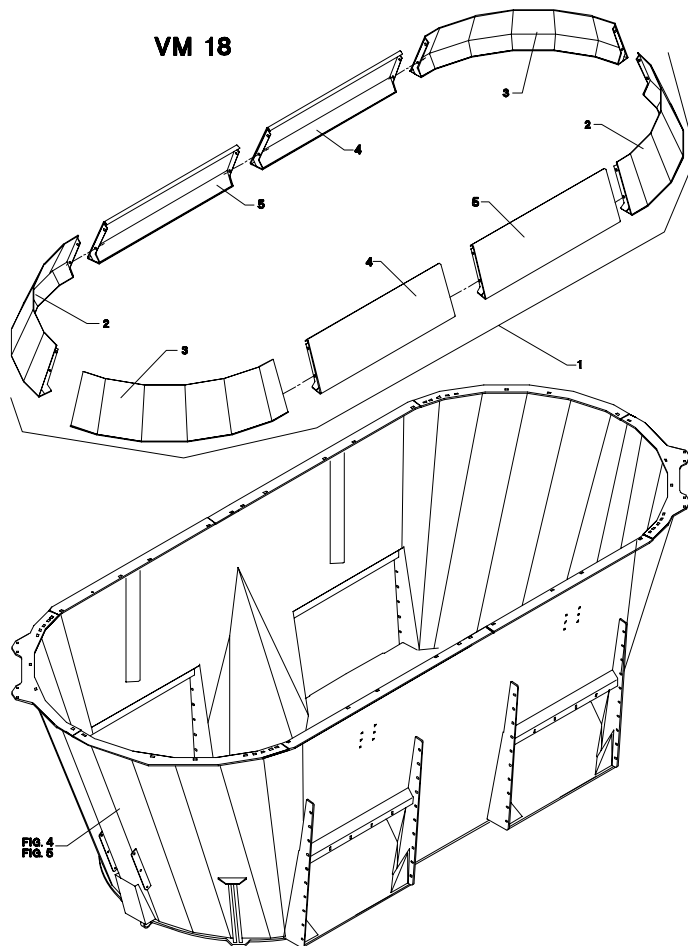




Fig. 81

TILBEHØR - ZUBEHÖR - ACCESSORIES

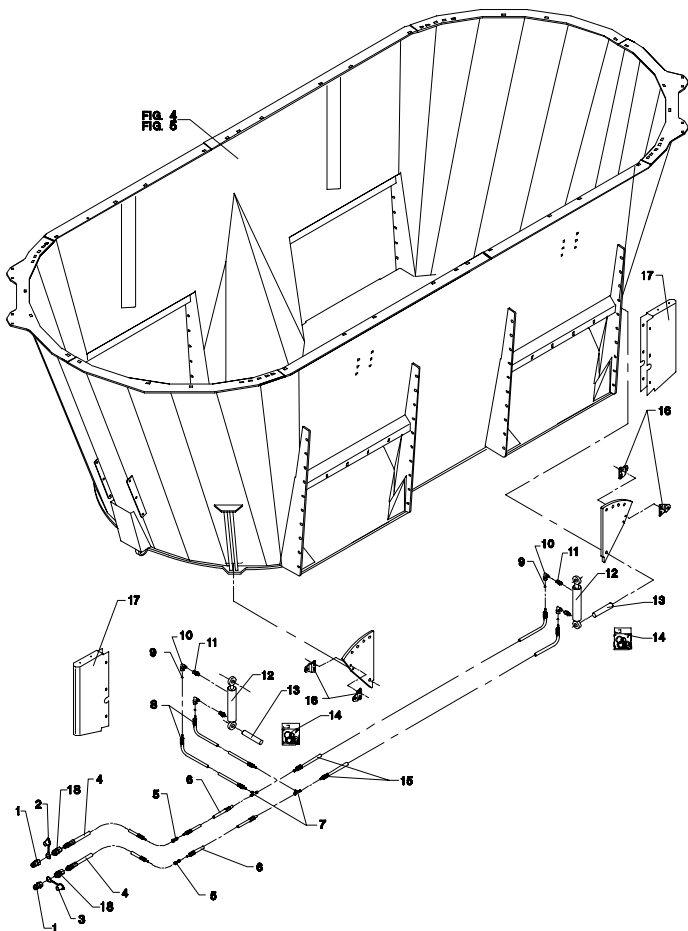


Fig. 82

TILBEHØR - ZUBEHÖR - ACCESSORIES

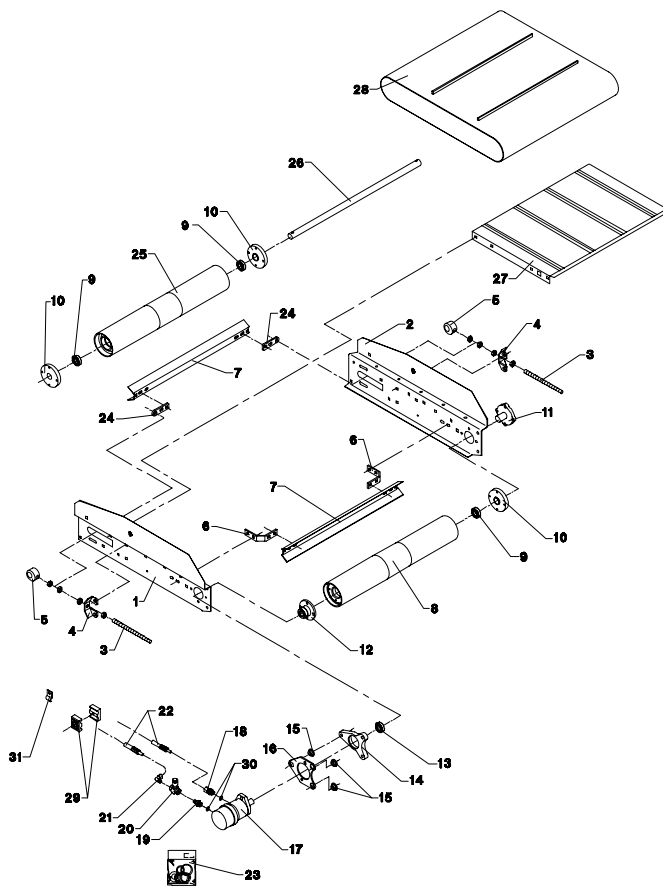


Fig. 83

TILBEHØR - ZUBEHÖR - ACCESSORIES

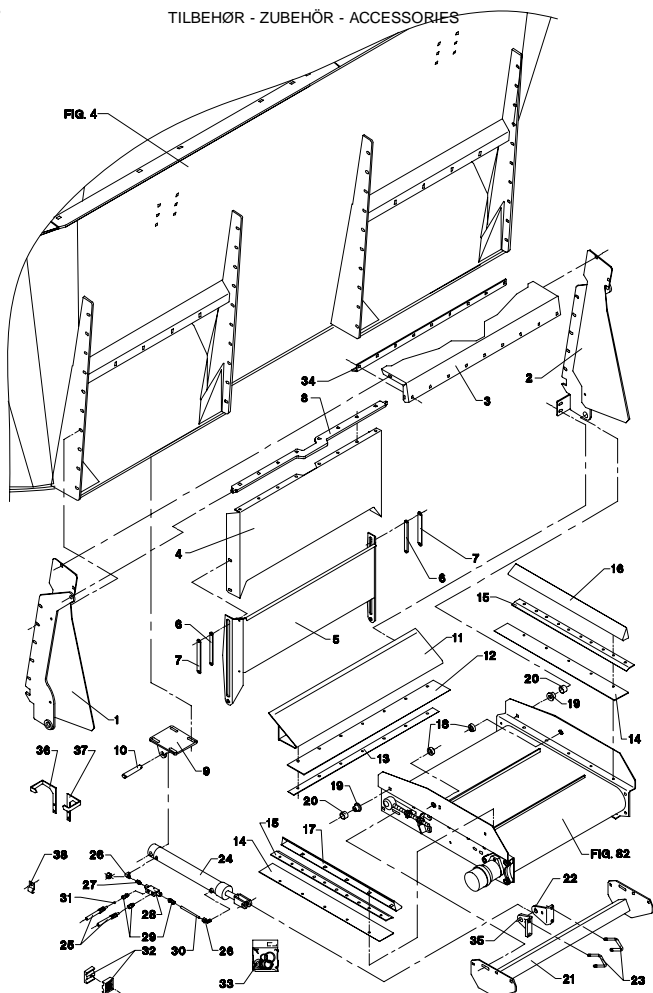


Fig. 84

TILBEHØR - ZUBEHÖR - ACCESSORIES

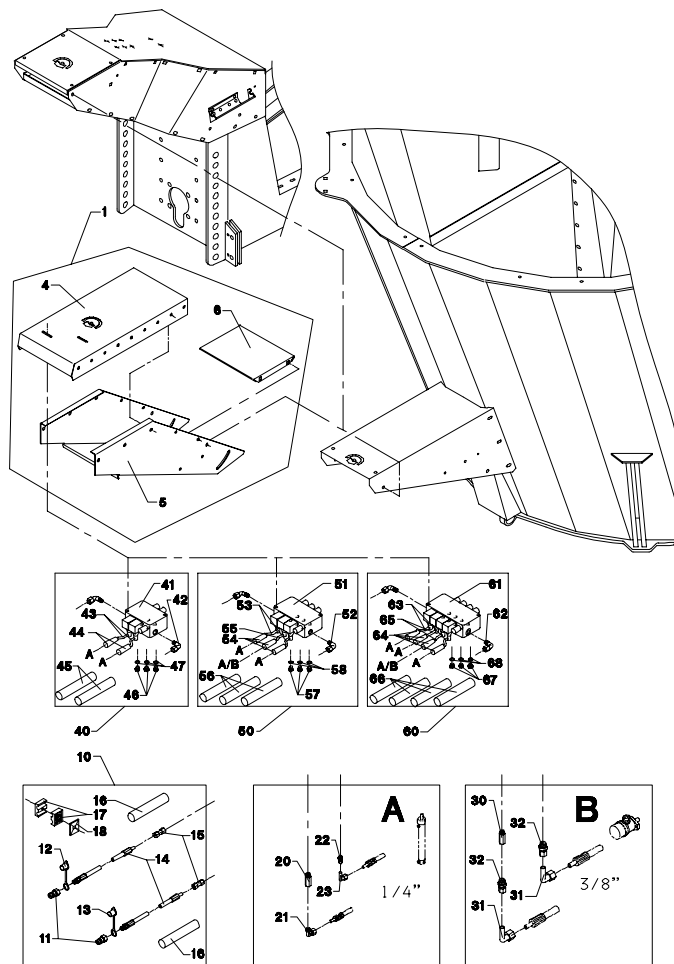




Fig. 85

TILBEHØR - ZUBEHÖR - ACCESSORIES

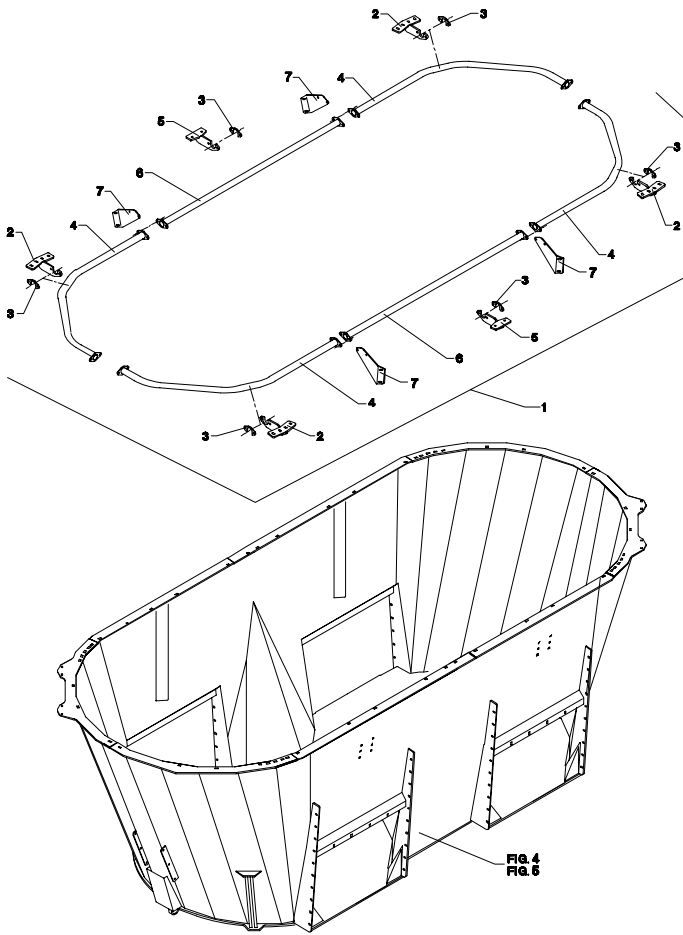


Fig. 86

TILBEHØR - ZUBEHÖR - ACCESSORIES

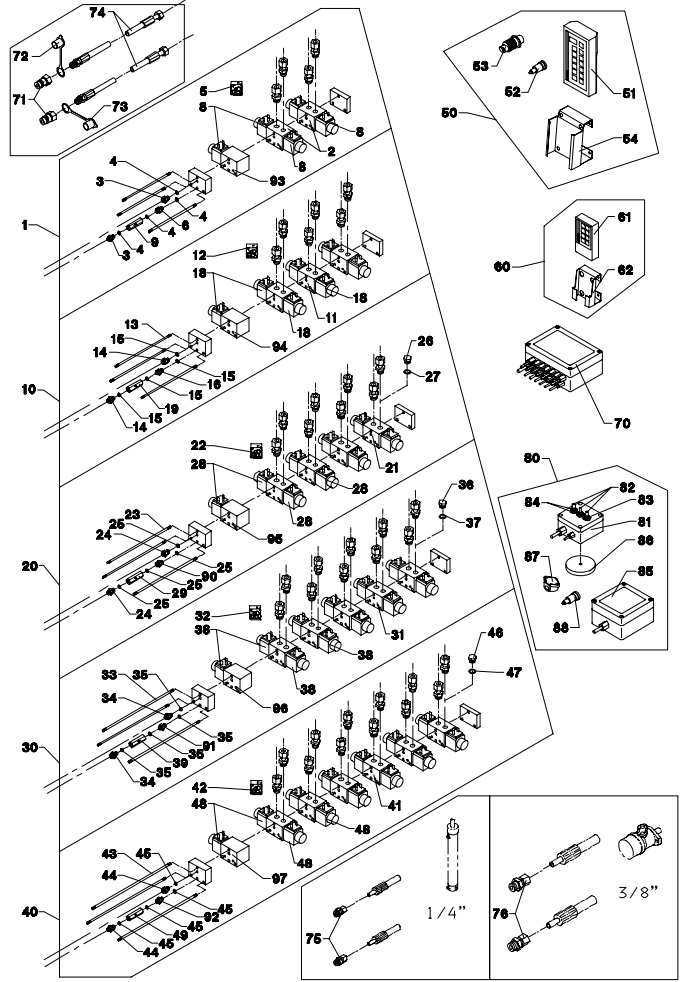


Fig. 87

TILBEHØR - ZUBEHÖR - ACCESSORIES

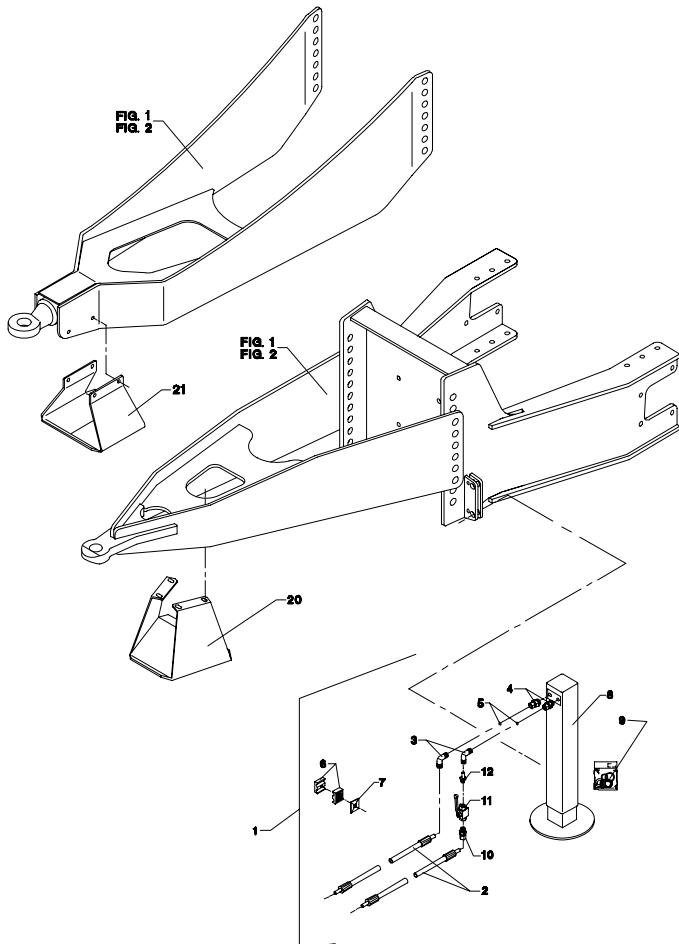


Fig. 88

TILBEHØR - ZUBEHÖR - ACCESSORIES

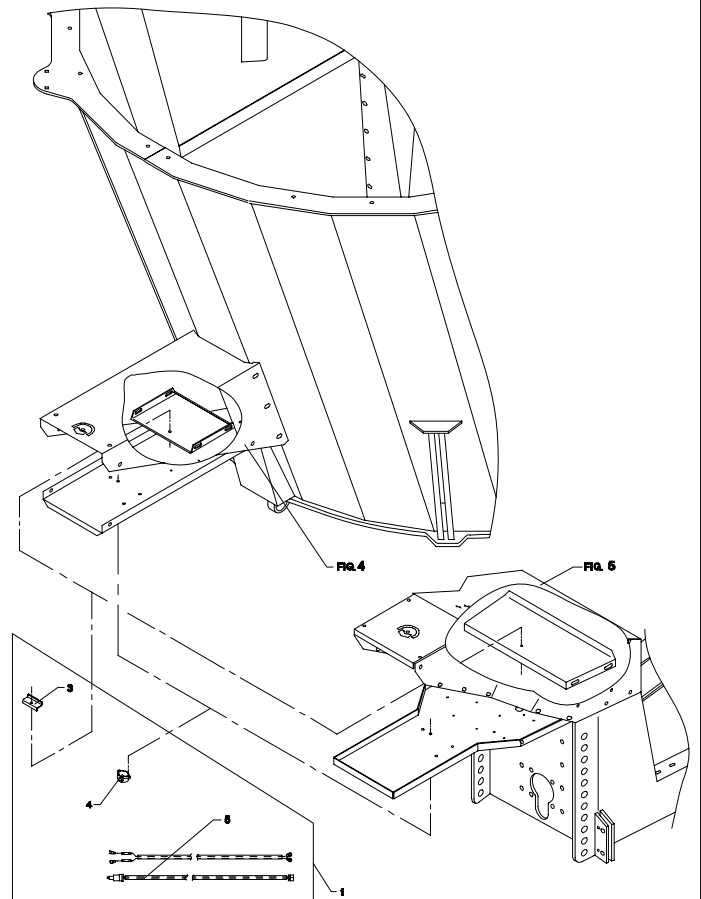


Fig. 89

TILBEHØR - ZUBEHÖR - ACCESSORIES

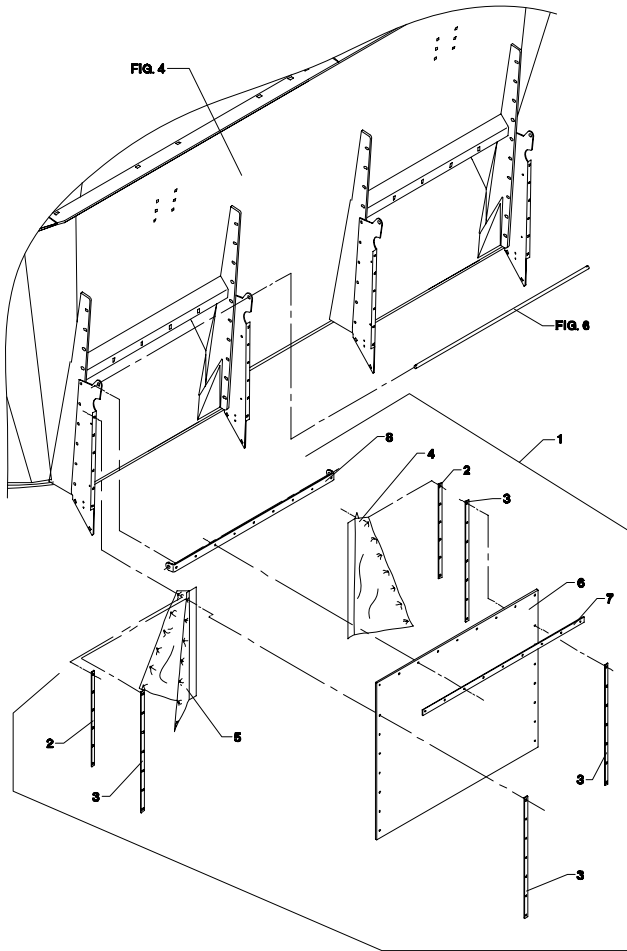


Fig. 90

TILBEHØR - ZUBEHÖR - ACCESSORIES

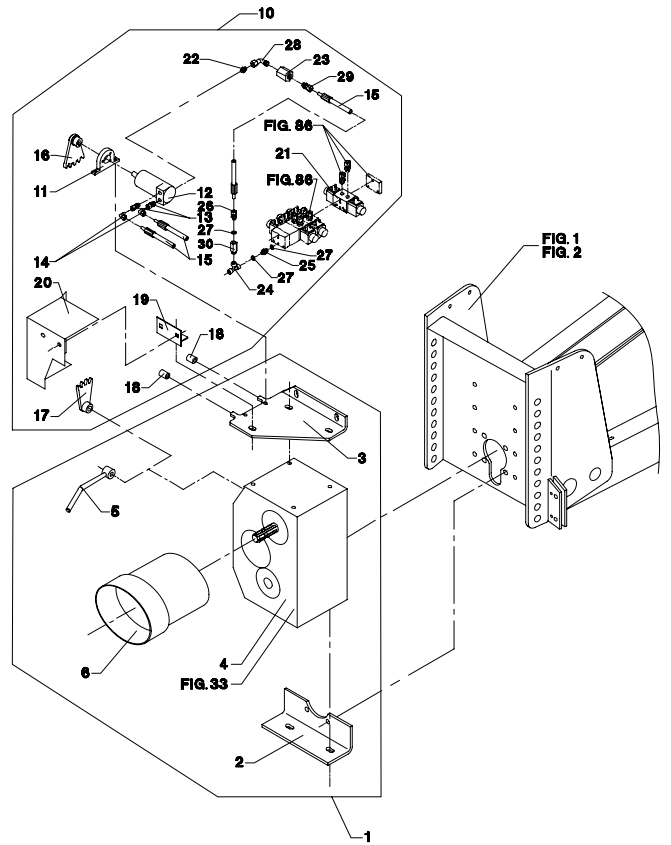


Fig. 91

TILBEHØR - ZUBEHÖR - ACCESSORIES

VM 16

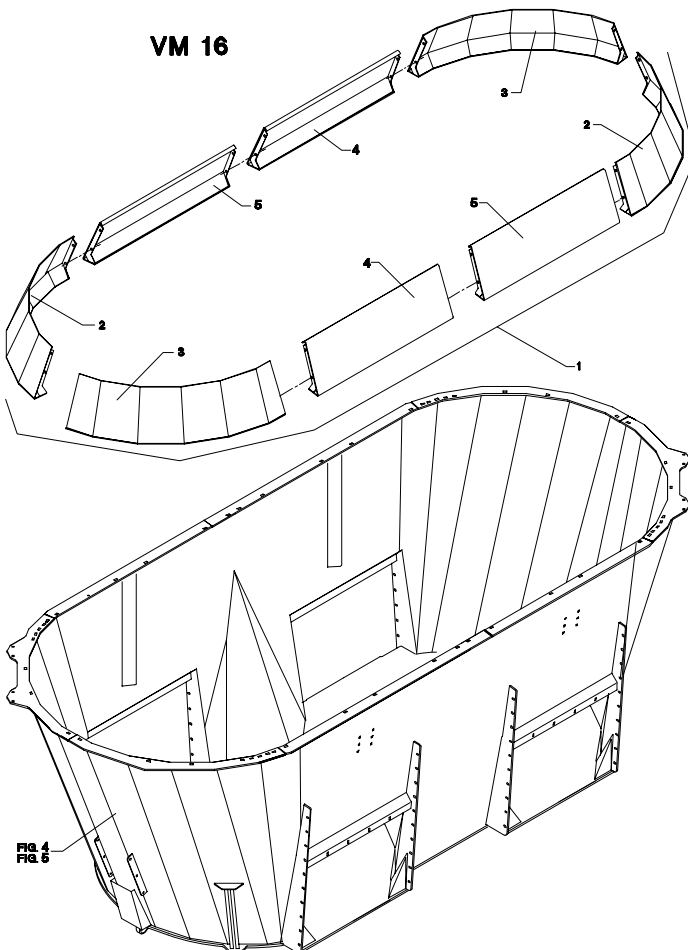


Fig. 92

TILBEHØR - ZUBEHÖR - ACCESSORIES

Tverflisser bagpå  
Cross conveyor rear  
Querförderband hinten

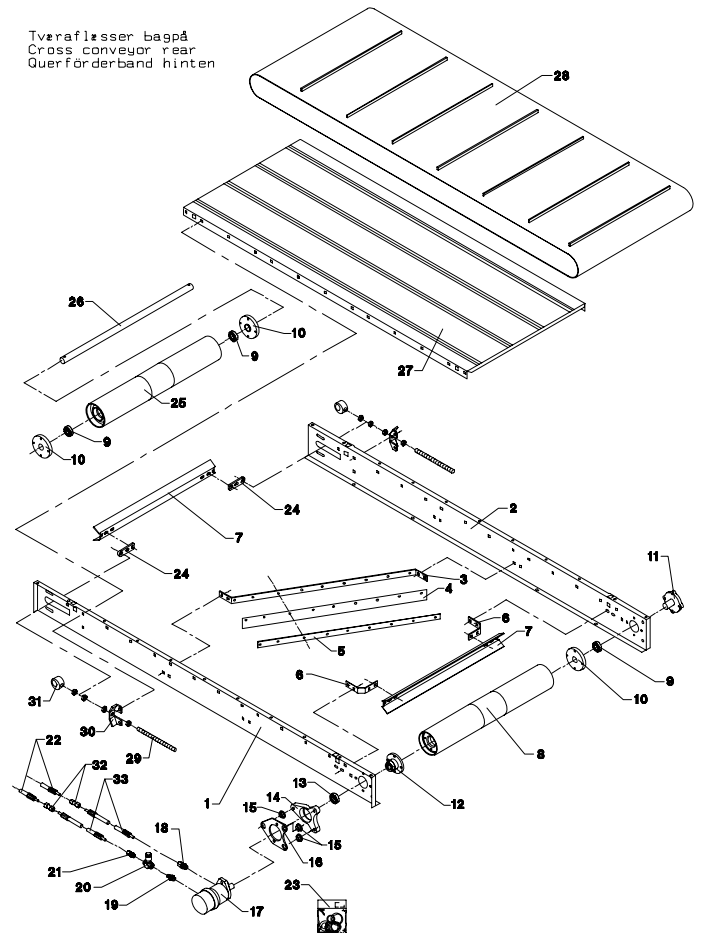


Fig. 93

TILBEHØR - ZUBEHÖR - ACCESSORIES

Tværaflasser bagpå  
Cross conveyor rear  
Querförderband hinten

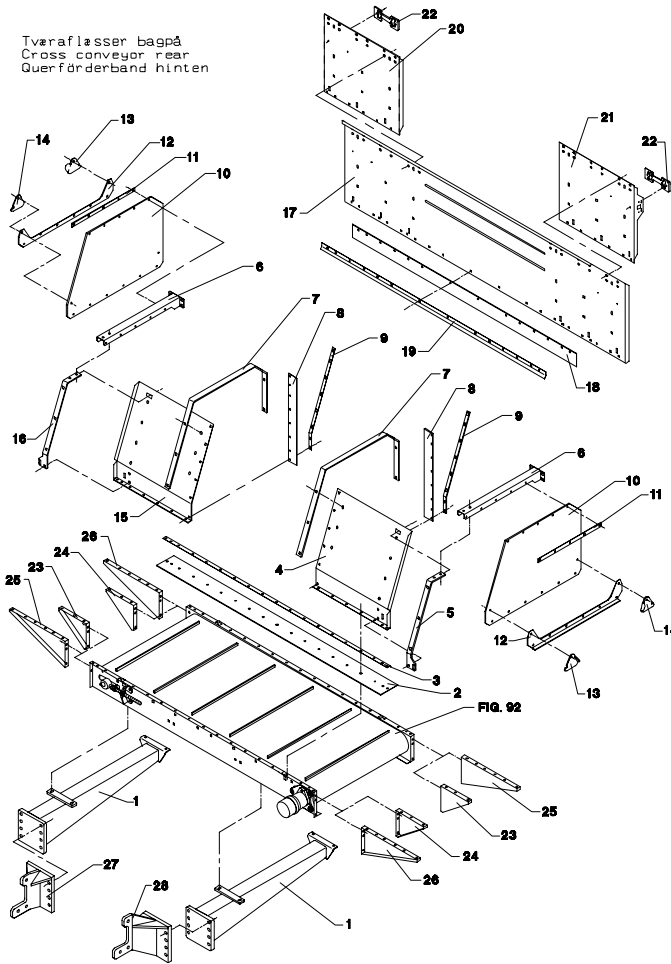


Fig. 94

TILBEHØR - ZUBEHÖR - ACCESSORIES

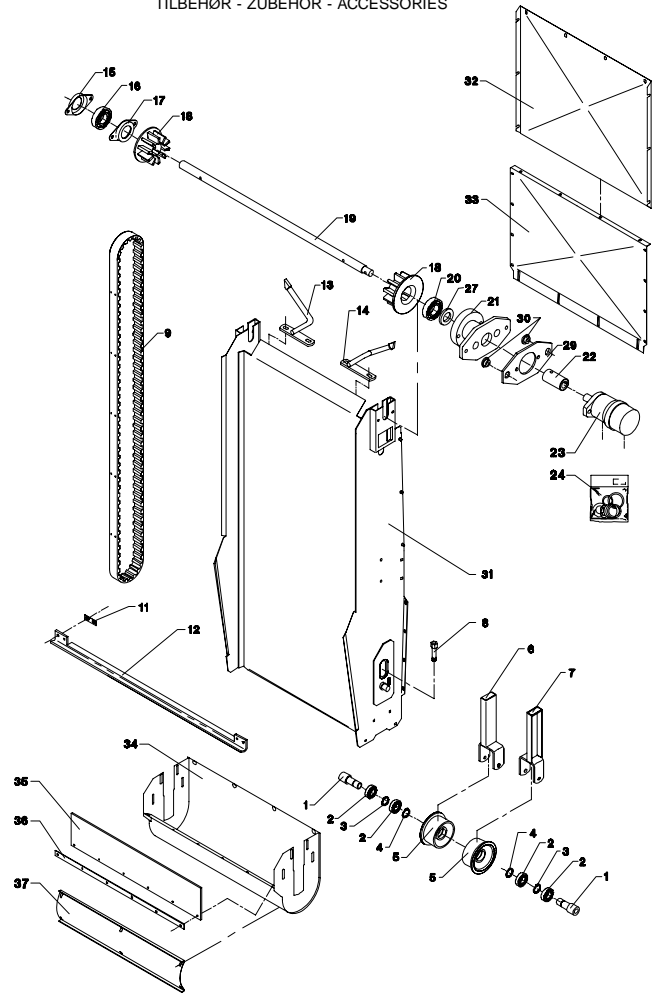


Fig. 95

TILBEHØR - ZUBEHÖR - ACCESSORIES

Elevator bagpå  
Elevator rear  
Elevator hinten

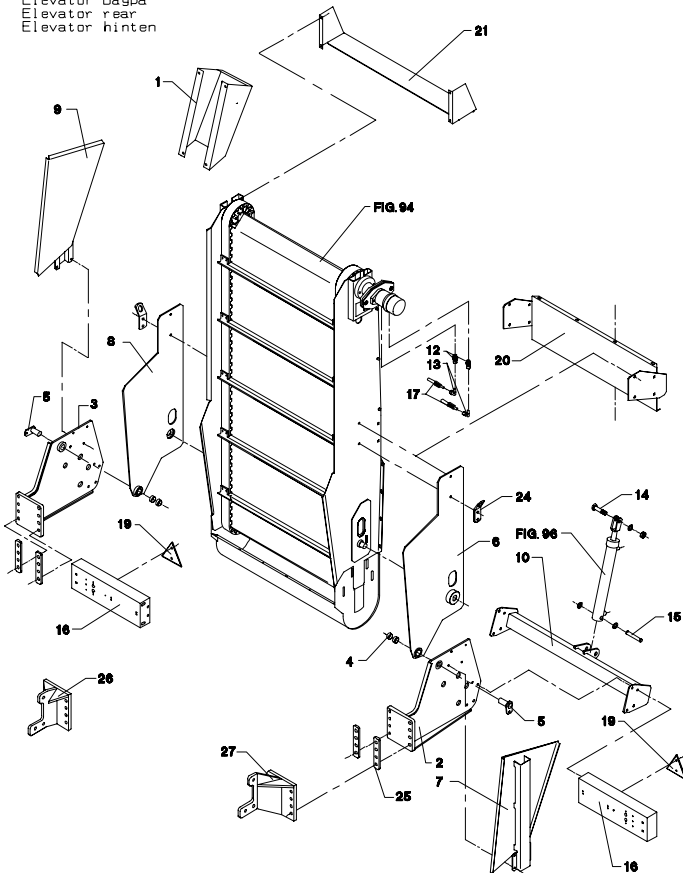


Fig. 96

TILBEHØR - ZUBEHÖR - ACCESSORIES

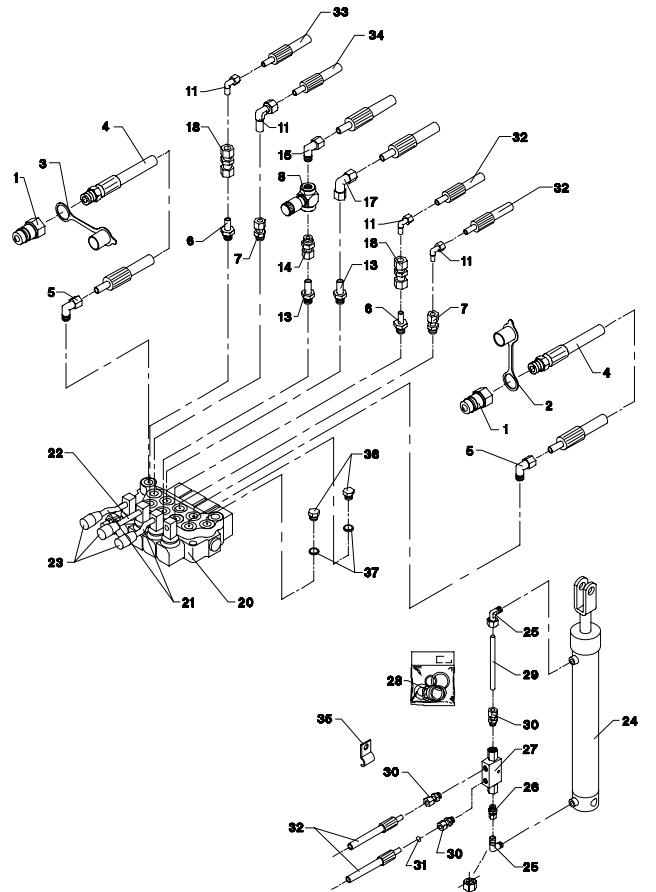


Fig. 97

TILBEHØR - ZUBEHÖR - ACCESSORIES

Elevator på siden  
Elevator on side  
Elevator auf der Seite

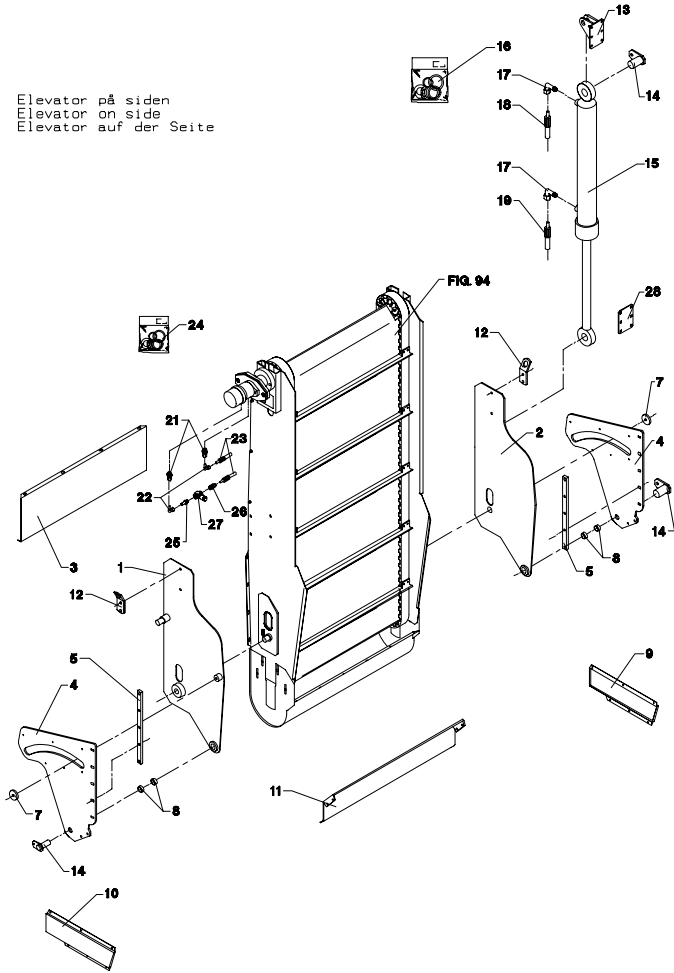
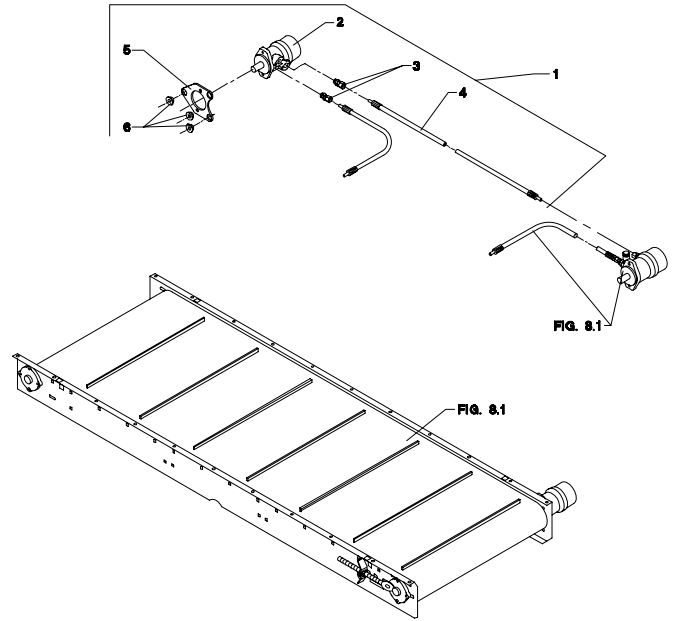


Fig. 98

TILBEHØR - ZUBEHÖR - ACCESSORIES

VM-2 SB



**RESERVEDELSLISTE**

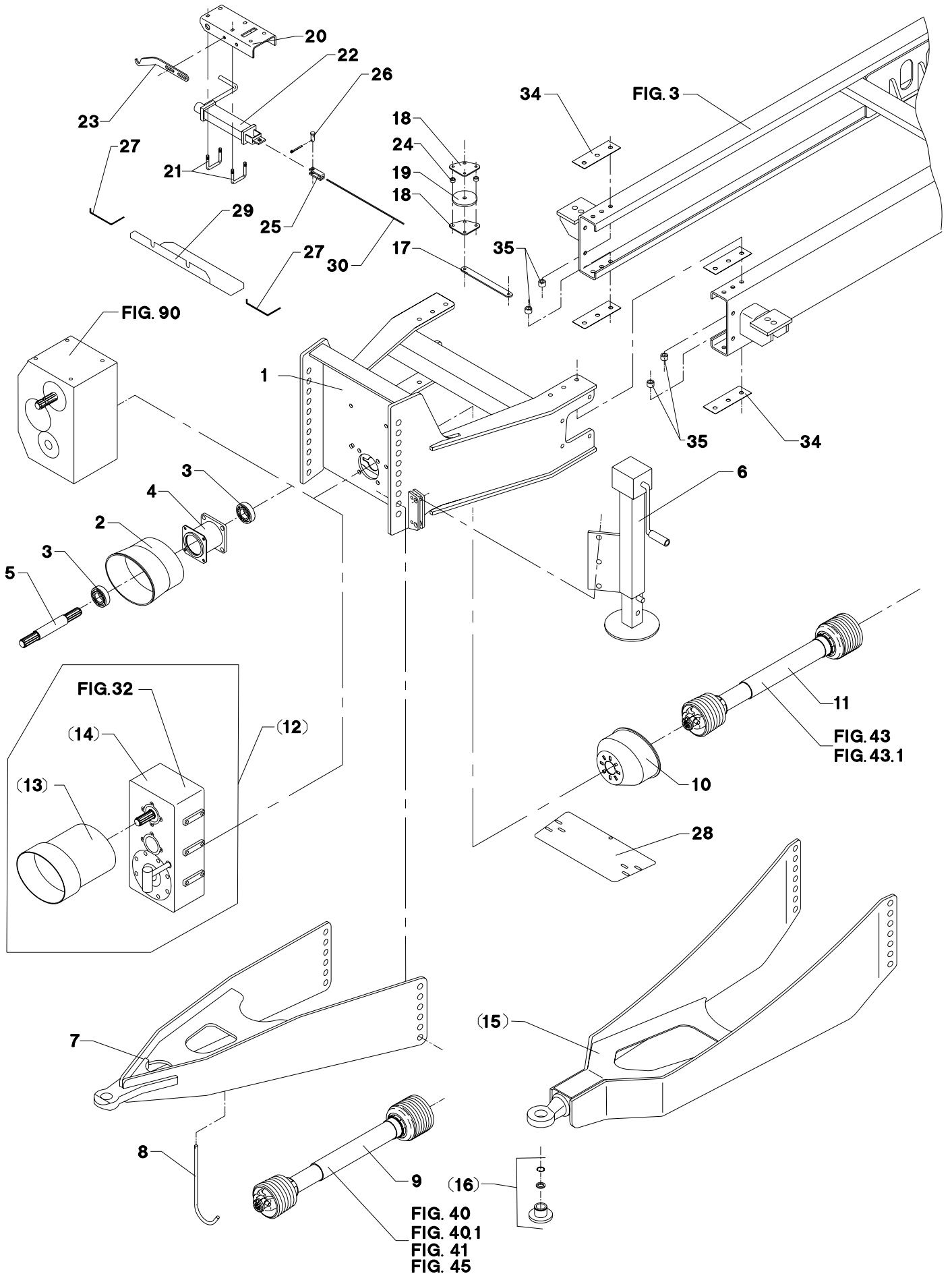
**ERSATZTEILLISTE**

**SPARE PARTS LIST**

**LISTE DE PIÈCES**

Fig. 1

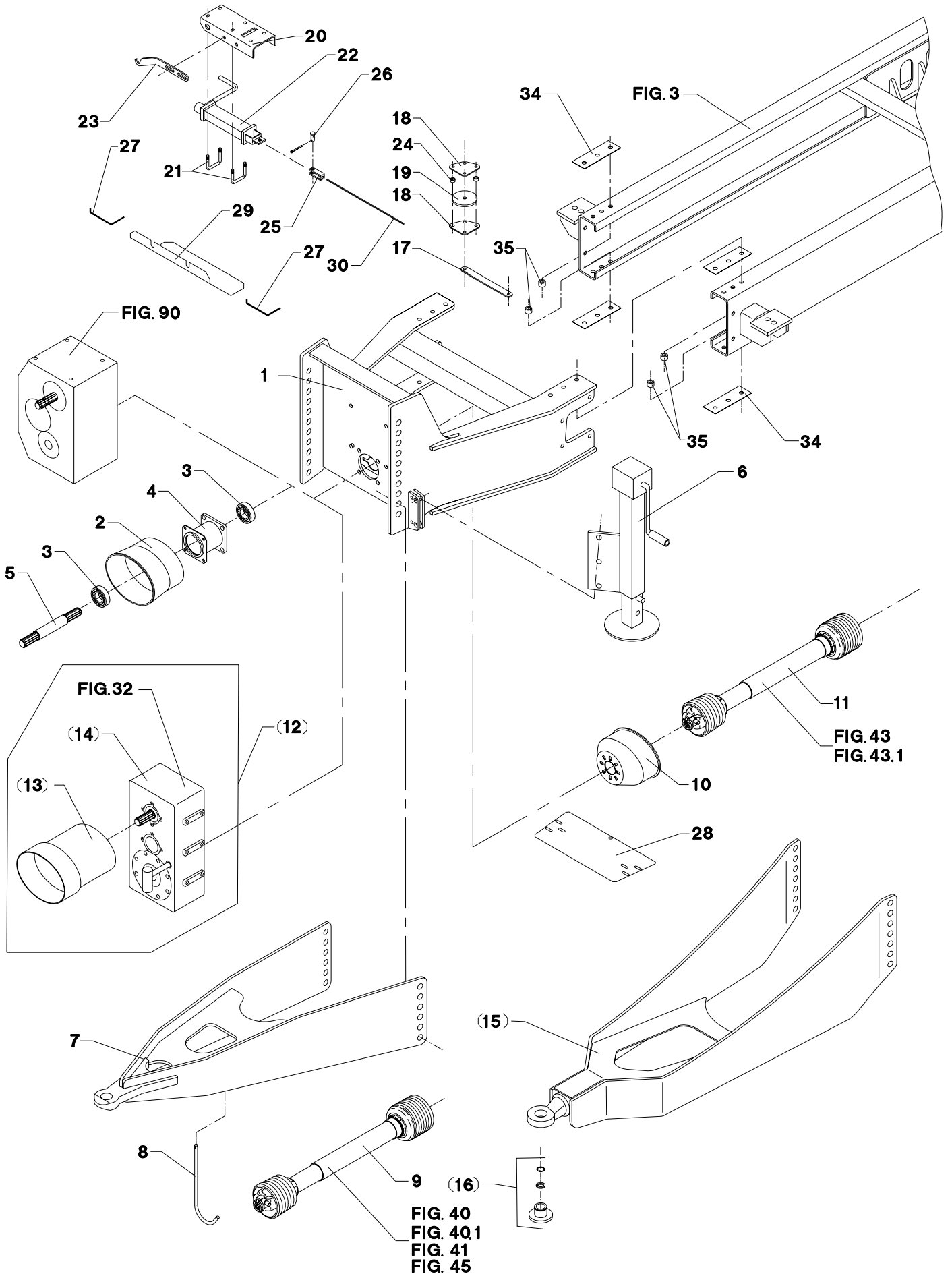
# VM-2 S



POS.	VARENUMMER	ANTAL	BENÆVNELSE	BEZEICHNUNG	DESIGNATION		
1.	3711-479X	1	FORENDE VERDERENDE >=1770100801 <=1770100928		FRONT PART	1213-5522 1220-5321 1241-3504	20 20 20
1. 1	3712-060X	1	FORENDE VORDERENDE >=1770100929		FRONT PART	1213-5522 1214-5324 1220-5321 1241-3504	8 12 20 20
2.	2065-976X	1	PTO-SKÆRM PTO-SCHUTZ		PTO-GUARD	1213-3224 1220-3321 1241-2503	4 4 4
3.	1331-3308	2	KUGLELEJE 6210-2RS KUGELLAGER 6210-2RS		BALL BEARING 6210-2RS		
4.	3711-716X	1	LEJEHUS LAGERGEHAEUS		BEARING HOUSING	1213-5424 1220-5321 1241-4502 1255-8101 1313-2101	4 4 4 2 1
5.	2710-003X	1	AKSEL WELLE		SHAFT		
6.	3711-581X	1	STØTTEFOD STUETZE		SUPPORT	1213-6626 1220-6321 1241-5502	2 2 2
7.	3711-127A	1	TRÆK ANTRIEB		DRIVE	1213-7622 1220-7321 1241-6409	6 6 6
8.	2228-249X	1	BØJLE BUEGEL		RAIL	1241-3403 1252-4102	1 1
9.	1350-0115	+	KRAFTOVERFØRINGSKSEL GELENKWELLE		PTO SHAFT		
9. 1	1350-0129	+	KRAFTOVERFØRINGSKSEL GELENKWELLE		PTO SHAFT		
10.	1393-0170	1	SKÆRM FOR PTO SCHUTZ FUER PTO >=1770100801 <=1770100972		GUARD FOR PTO	1213-2222 1213-3222 1220-3922 1241-1502 1241-2402	4 2 2 4 2
11.	3711-706X	1	KRAFTOVERFØRINGSKSEL GELENKWELLE >=1770100801 <=1770111015		PTO SHAFT		
11. 1	3712-061X	+	KRAFTOVERFØRINGSKSEL GELENKWELLE >=1770111116		PTO SHAFT		
12.	4710-1102	T	REDUKTIONSGEAR REDUKTIONSGETRIEBE >=1770100801 <=1770111015		REDUCING GEAR		
13.	3750-600X	T	PTO SKÆRM PTO SCHUTZ >=1770100801 <=1770111015		PTO GUARD	1213-2126 1241-1502	4 4
14.	3710-210X	T	GEAR GETRIEBE >=1770100801 <=1770111015		GEAR	1213-4328 1241-3407	6 6
15.	3711-316X	T	TRÆKSTANG ZUGSTANGE		DRAWBAR	1213-7720 1220-7321 1241-6409	6 6 6
16.	4110-9008	T	BØSNING BUCHSE		BUSH		
17.	2712-283X	1	PLADE BLECH >=1770101073		PLATE	1213-3322 1220-3321 1241-2402	1 1 1
18.	2711-517X	2	KONSOL KONSOLE >=1770101073		BRACKET	1213-3322 1220-3321 1241-2402	6 6 6
19.	2711-516X	1	RULLE ROLLE >=1770101073		ROLLER		
20.	2711-392X	1	KONSOL KONSOLE >=1770101073		BRACKET	1213-4324 1220-4321 1241-3403	2 2 2

Fig. 1

# VM-2 S

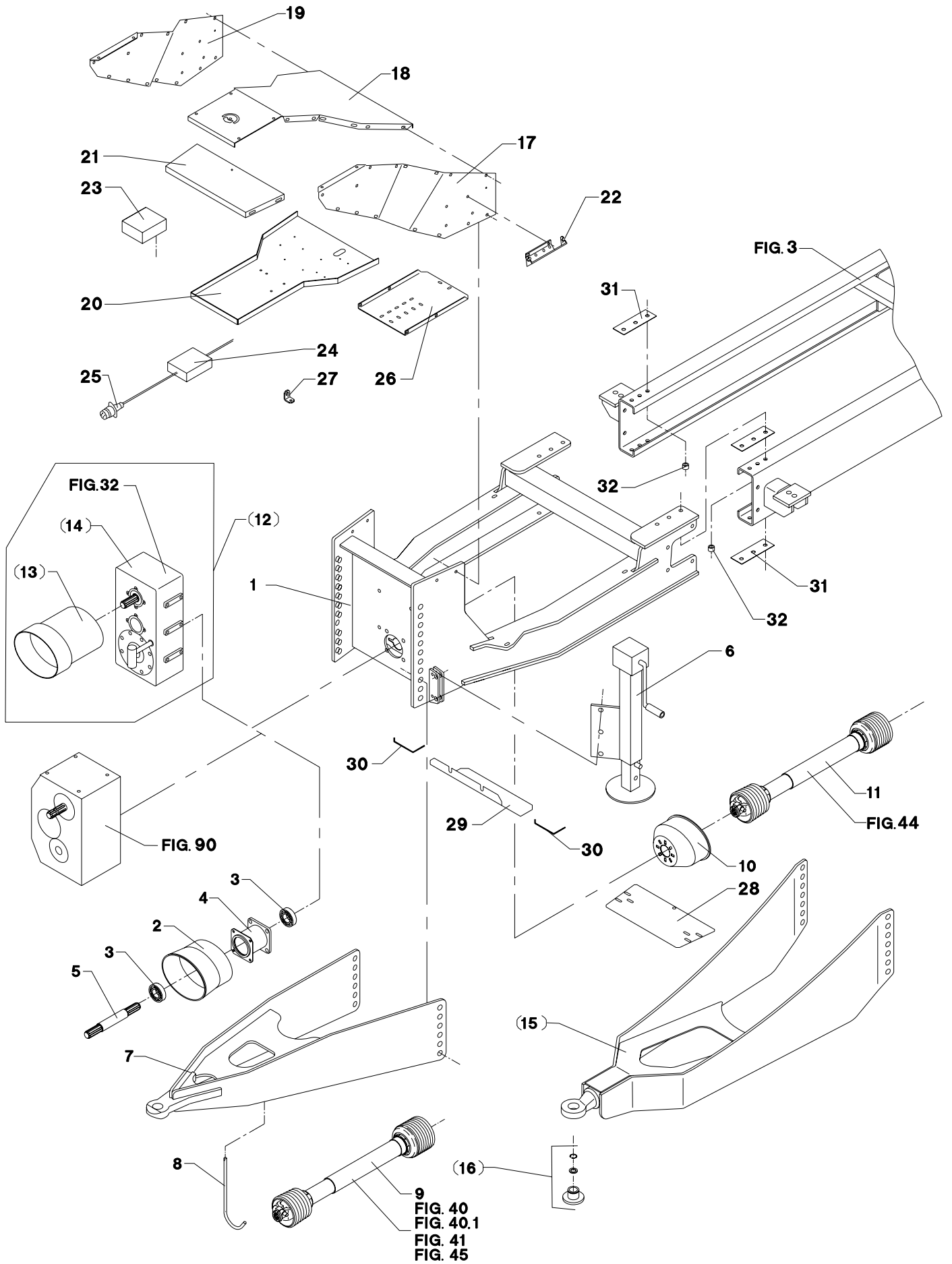




POS.	VARENUMMER	ANTAL	BENEVNELSE	BEZEICHNUNG	DESIGNATION		
21.	2701-785X	2	BØJLE BUEGEL >=1770101073		HOOP	1220-3321 1241-2502	2 2
22.	2701-829X	1	HÅNDBREMSE HANDBREMSE >=1770101073		HAND BRAKE		
23.	2711-228X	1	HOLDER HALTER >=1770101073		HOLDER	1213-4722 1220-4122 1220-4321 1241-3403	2 8 4 4
24.	2080-469X	3	BØSNING BUCHSE >=1770101073		BUSH		
25.	2134-530X	1	GAFFEL GABEL >=1770101073		FORK		
26.	1250-2301	1	SPLITBOLT B10 C11-35 GALV. SPLINTBOLZEN B10 C11-35 GALV. >=1770101073		COTTER BOLT B10 C11-35 GALV.	1241-2402 1252-1102	2 2
27.	1393-0131	1	PLASTKANTPROFIL PLASTIK KANTENPROFIL		PLASTIC MOULDING		
28.	2712-274X	1	SKÆRM SCHUTZ		GUARD		
29.	2712-280X	1	SKÆRM SCHUTZ		GUARD		
30.	2111-232A	1	LANG BOWDEN KABEL LANGES BOWDENKABEL >=1770101073		LONG BOWDEN CABLE		
34.	2712-327X	6	MELLEMLÆG DICHTUNG		FILLER		
35.	2712-617X	12	BØSNING BUCHSE		BUSH		

Fig. 2

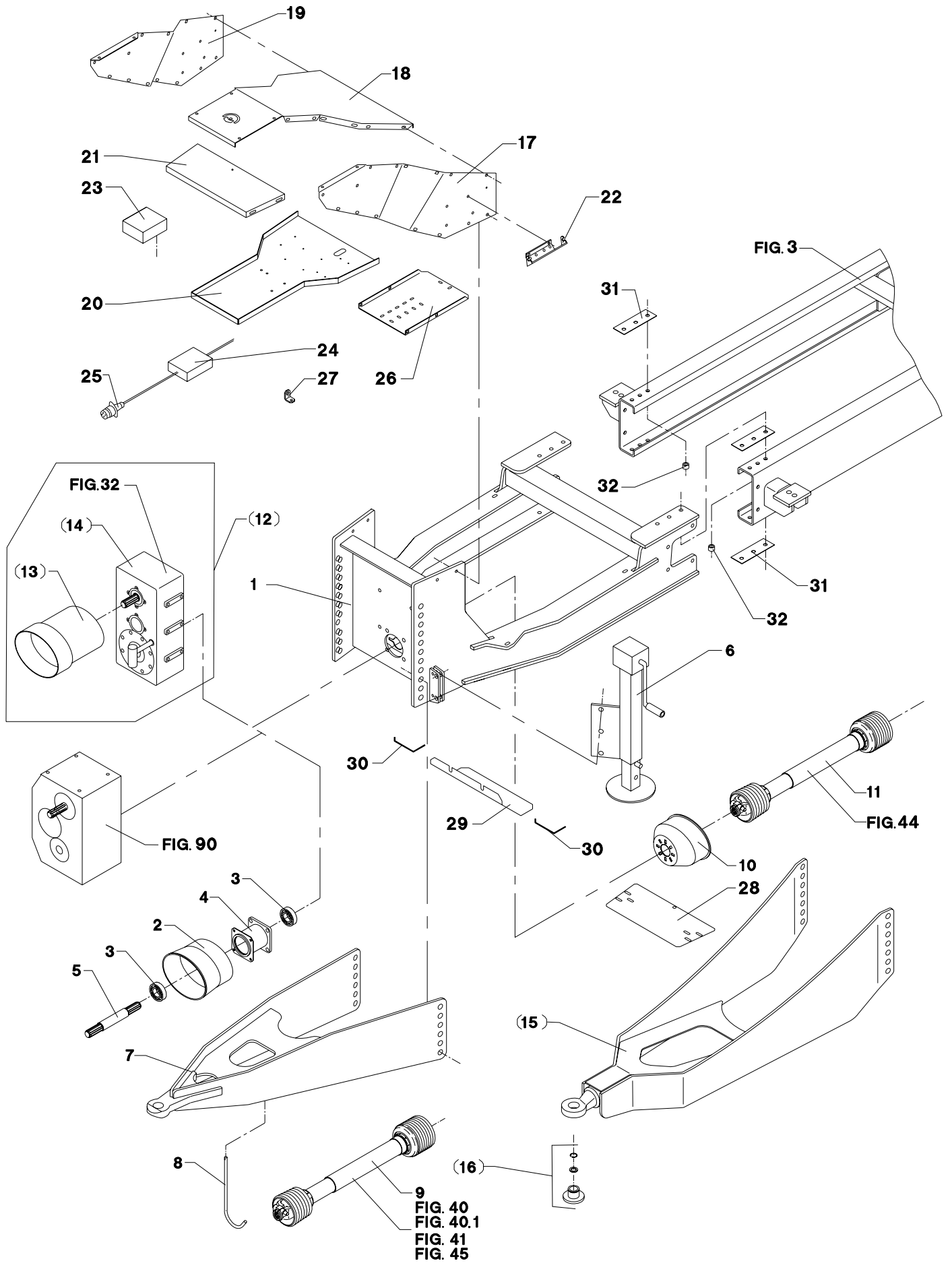
# VM-2 SB



POS.	VARENUMMER	ANTAL	BENÆVNELSE	BEZEICHNUNG	DESIGNATION		
1.	3711-478X	1	FORENDE VERDERENDE >=1770100801 <=1770100928		FRONT PART	1213-5522 1220-5321 1241-3504	20 20 20
1. 1	3712-059X	1	FORENDE VORDERENDE >=1770100929		FRONT PART	1213-5522 1214-5324 1220-5321 1241-3504	8 12 20 20
2.	2065-976X	1	PTO-SKÆRM PTO-SCHUTZ		PTO-GUARD	1213-3224 1220-3321 1241-2503	4 4 4
3.	1331-3308	2	KUGLELEJE 6210-2RS KUGELLAGER 6210-2RS		BALL BEARING 6210-2RS		
4.	3711-716X	1	LEJEHUS LAGERGEHAEUS		BEARING HOUSING	1213-5424 1220-5321 1241-4502 1255-8101 1313-2101	4 4 4 2 1
5.	2710-003X	1	AKSEL WELLE		SHAFT		
6.	3711-581X	1	STØTTEFOD STUETZE		SUPPORT	1213-6626 1220-6321 1241-5502	2 2 2
7.	3711-127A	1	TRÆK ANTRIEB		DRIVE	1213-7622 1220-7321 1241-6409	6 6 6
8.	2228-249X	1	BØJLE BUEGEL		RAIL	1241-3403 1252-4102	1 1
9.	1350-0115	+	KRAFTOVERFØRINGSKSEL GELENKWELLE		PTO SHAFT		
9. 1	1350-0129	+	KRAFTOVERFØRINGSKSEL GELENKWELLE		PTO SHAFT		
10.	1393-0170	1	SKÆRM FOR PTO SCHUTZ FUER PTO >=1770100801 <=1770100972		GUARD FOR PTO	1213-2222 1213-3222 1220-3922 1241-1502 1241-2402	4 2 2 4 2
11.	3711-707X	1	KRAFTOVERFØRINGSKSEL GELENKWELLE		PTO SHAFT		
12.	4710-1102	T	REDUKTIONSGEAR REDUKTIONSGETRIEBE >=1770100801 <=1770111015		REDUCING GEAR		
13.	3750-600X	T	PTO SKÆRM PTO SCHUTZ >=1770100801 <=1770111015		PTO GUARD	1213-2126 1241-1502	4 4
14.	3710-210X	T	GEAR GETRIEBE >=1770100801 <=1770111015		GEAR	1213-4328 1241-3407	6 6
15.	3711-316X	T	TRÆKSTANG ZUGSTANGE		DRAWBAR	1213-7720 1220-7321 1241-6409	6 6 6
16.	4110-9008	T	BØSNING BUCHSE		BUSH		
17.	2711-471X	1	SIDEPLADE, VENSTRE SEITENPLATTE, LINKE >=1770100801 <=1770100801		SIDE PLATE, LEFT	1213-4322 1220-4321 1241-3403	2 2 2
17. 1	2712-112X	1	SIDEPLADE, VENSTRE SEITENPLATTE, LINKE		SIDE PLATE, LEFT	1213-4322 1220-4321 1241-3403	2 2 2
18.	2711-472X	1	OVERPLADE OBERPLATTE >=1770100801 <=1770100801		UPPER PLATE		
18. 1	2712-113X	1	OVERPLADE OBERPLATTE		UPPER PLATE		
19.	2711-470X	1	SIDEPLADE, HØJRE SEITENPLATTE, RECHTE >=1770100801 <=1770100801		SIDE PLATE, RIGHT	1213-4322 1220-4321 1241-3403	2 2 2

Fig. 2

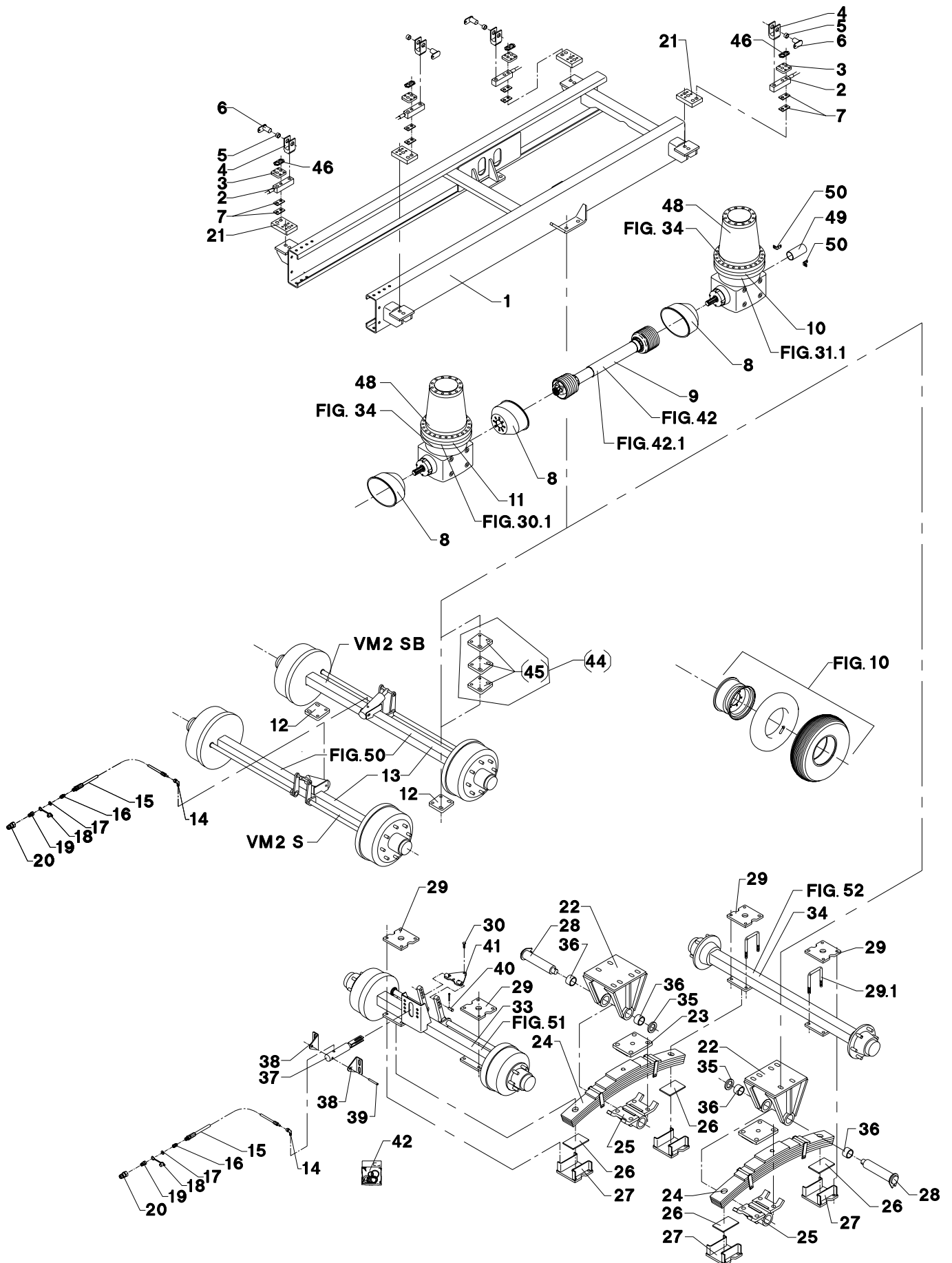
# VM-2 SB



POS.	VARENUMMER	ANTAL	BENEVNELSE	BEZEICHNUNG	DESIGNATION		
19. 1	2712-114X	1	SIDEPLADE, HØJRE SEITENPLATTE, RECHTE		SIDE PLATE, RIGHT	1213-4322	2
						1220-4321	2
						1241-3403	2
20.	2711-473X	1	UNDERPLADE UNTERPLATTE >=1770100801 <=1770100801		LOWER PLATE		
20. 1	2712-115X	1	UNDERPLADE UNTERPLATTE		LOWER PLATE		
21.	2711-469X	1	PLADE PLATTE >=1770100801 <=1770100801		PLATE		
21. 1	2712-116X	1	PLADE PLATTE		PLATE		
22.	2083-881X	1	SLANGEHOLDER BESCHLAG		CLAMP	1213-3322	2
						1220-3321	2
						1241-2502	2
23.	2711-491X	1	SAMLEDÅSE FOR VEJECELLER DRAHTEINZIEHDÖSE F. WIEGEZELLE		JUNCTION BOX F. WEIGHINGCELLS		
24.	1391-0887	1	FORDELERBOKS VERTEILERKASTEN		DISTRIBUTION BOX	1165-0130	14
						1216-1126	2
						1220-1323	2
						1241-1204	2
25.	1391-0880	1	STIK STECKER		PLUG		
26.	2711-991X	1	PLADE PLATTE >=1770100801 <=1770100801		PLATE		
26. 1	2712-117X	1	PLADE PLATTE		PLATE		
27.	2229-296X	1	SPÆNDESTYKKE SPANNSTUECK		CLAMP		
28.	2712-274X	1	SKÆRM SCHUTZ		GUARD	1215-3320	2
						1220-3321	2
						1241-2502	2
29.	2712-280X	1	SKÆRM SCHUTZ		GUARD	1213-5324	2
						1220-5321	2
						1241-4502	2
30.	1393-0131	1	PLASTKANTPROFIL PLASTIK KANTENPROFIL		PLASTIC MOULDING		
31.	2712-327X	6	MELLEMLÆG DICHTUNG		FILLER		
32.	2712-617X	12	BØSNING BUCHSE		BUSH		

Fig. 3

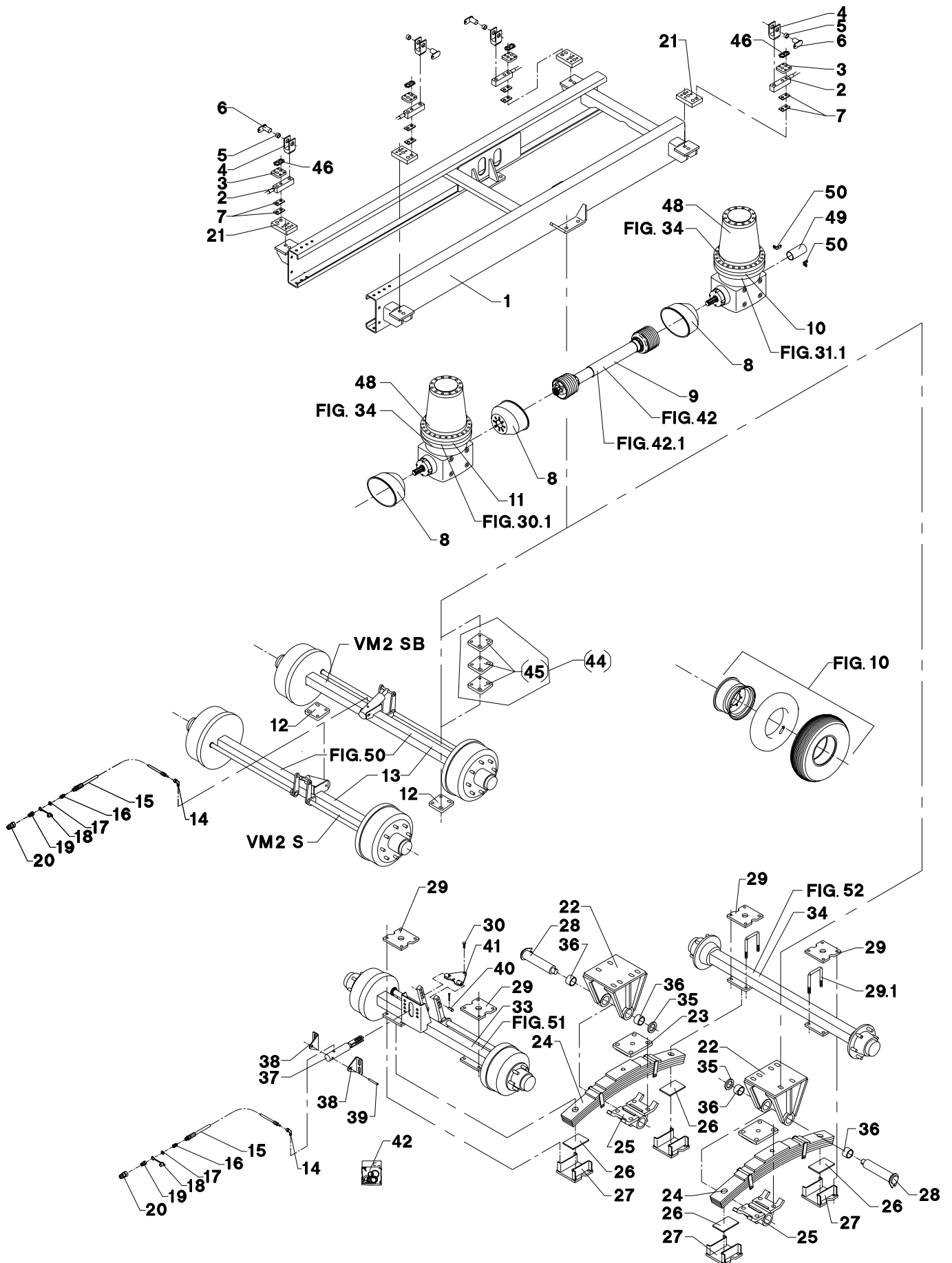
# VM-2 S/SB



POS.	VARENUMMER	ANTAL	BENÆVNELSE	BEZEICHNUNG	DESIGNATION		
1.	3711-501X	1	UNDERVOGN FAHRGESTELL >=1770100801 <=1770100928		UNDER CARRIAGER		
1. 1	3711-837X	1	UNDERVOGN FAHRGESTELL >=1770100929 <=1770100973		UNDER CARRIAGER		
1. 2	3711-837A	1	UNDERVOGN FAHRGESTELL >=1770101074 <=1770111011		UNDER CARRIAGER		
1. 3	3711-837B	1	UNDERVOGN FAHRGESTELL >=1770111012		UNDER CARRIAGER		
2.	2701-571X	4	VEJECELLE WIEGEZELLE		WEIGHINGCELL	1214-5431 1220-6123	2 2
3.	2710-718X	4	FORSTÆRKNINGSPLADE VERSTAERKERUNGSPLATTE		STRENGTHENING PLATE	1219-0269	4
4.	2701-277X	4	GAFFEL GABEL >=1770100801 <=1770111011		FORK	1214-6330 1241-7401	1 2
4. 1	2701-543X	4	GAFFEL GABEL >=1770111012		FORK	1214-6330 1241-7401	1 2
5.	1399-0245	4	LEJE LAGER		BEARING	1255-5104 1313-3101	2 1
6.	3701-295X	4	TAP ZAPPEN		DOWEL	1213-2126 1241-1304	1 1
7.	2710-118X	4	MELLEMLÆGSPLADE ZWISCHENBLECH		INTERMEDIATE PLATE		
8.	1393-0170	3	SKÆRM FOR PTO SCHUTZ FUER PTO		GUARD FOR PTO	1213-2222 1213-3222 1220-3922 1241-1502 1241-2402	4 2 2 4 2
9.	1350-0125	1	KRAFTOVERFØRINGSAKSEL GELENKWELLE >=1770100801 <=1770100928		PTO SHAFT		
9. 1	1340-1415	1	KRAFTOVERFØRINGSAKSEL GELENKWELLE >=1770100929		PTO SHAFT		
10.	3711-315X	1	GEAR GEAR >=1770100801 <=1770100801		GEAR	1214-4436 1220-4327 1241-3407	12 12 12
10. 1	3712-122X	1	GEAR GEAR >=1770100801 <=1770100928		GEAR	1214-4436 1220-4327 1241-3407	12 12 12
11.	3711-279X	1	GEAR GETRIEBE >=1770100801 <=1770100801		GEAR		
11. 1	3712-121X	1	GEAR GETRIEBE >=1770100801 <=1770100928		GEAR		
12.	2711-555X	2	SPÆNDEPLADE DICHTUNGSSTUECK		TIGHTENING PLATE	1214-6528 1220-6321 1241-5503	4 4 4
13.	3711-546X	1	HJULAKSEL RADWELLE		HUB SHAFT		
14.	1311-8525	1	VINKELFORSKRUNING WINKELVERSCHRAUB		ANGLE COUPLING		
15.	1317-0314	1	HYDRAULIKSLANGE L=6550 HYDRAULIKSCHLAUCH L=6550		HYDRAULIC HOSE L=6550		
16.	1311-1409	1	RØRFORSKRUNING ROHRVERSCHRAUBUNG		PIPE COUPLING		
17.	1317-0706	1	O-RING 15,54-2,62 O-RING 15,54-2,62		O-RING 15,54-2,62		
18.	1393-0138	1	BESKYTTELSESHÆTTE SCHUTZKAPPE		PROTECTION CAP		
19.	1317-0302	1	STIK F/LYNKOBLING ANSCHLUSS F/SCHNELLKUPPLUNG		CONNECTION F/QUICK-COUPLING		

Fig. 3

# VM-2 S/SB

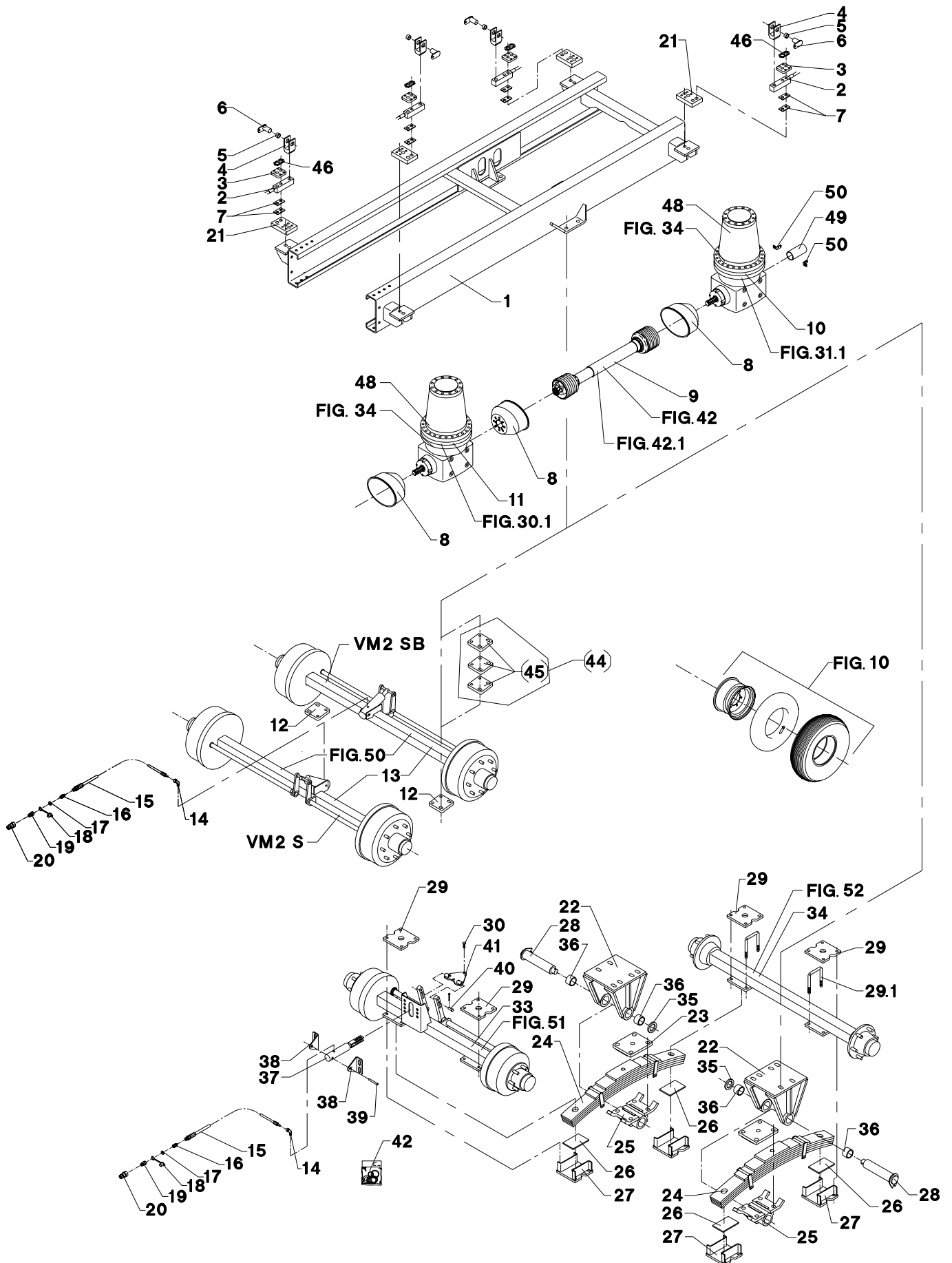




POS.	VARENUMMER	ANTAL	BENEVNELSE	BEZEICHNUNG	DESIGNATION		
20.	1317-0304	1	LYNKOBLING 1/2" SCHNELLKUPPLUNG 1/2"		QUICK CLUTCH 1/2"		
21.	2712-587X	4	MELLEMLÆGSPLADE ZWISCHENBLECH >=1770111012		INTERMEDIATE PLATE	1214-5431 1214-6323 1220-6123 1220-6323	2 2 2 2
22.	3711-732X	2	KONSOL KONSOLE		BRACKET	1213-6626 1220-6321 1241-5502	4 4 4
23.	3711-770X	2	KONSOL KONSOLE		BRACKET		
24.	3712-455X	2	FJEDERPAKKE FEDERPACKUNG		SPRING PACKET		
25.	3711-740X	2	KONSOL KONSOLE		BRACKET	1214-7624 1220-7321 1241-6604 1313-1101	4 4 4 1
26.	2711-772X	4	GUMMIPLADE GUMMIPLATTE		RUBBER PLATE		
27.	3711-753X	4	KONSOL KONSOLE >=1770100801 <=1770100933		BRACKET		
27. 1	3712-562X	4	KONSOL KONSOLE >=1770100934		BRACKET		
28.	3711-773X	2	TAP ZAPFEN		DOWEL	1220-7730 1252-5501	1 1
29.	2711-960X	4	FLANGE FLANSCH >=1770100801 <=1770100801		FLANGE		
29. 1	2712-625X	4	U-BOLT M24-1,5 U-BOLZEN M24-1,5		U-BOLT M24-1,5	1220-7325 1241-6604	2 2
30.	2712-279X	1	SKRUE SCHRAUBE >=1770100801 <=1770100801		SCREW	1220-5321 1241-4503	1 1
30. 1	1392-0201	2	WIREKLEMME WIREKLEMME		WIRECLAMP		
33.	3711-777X	1	HJULAKSEL RADWELLE		WHEEL SHAFT		
34.	3711-778X	1	HJULAKSEL RADWELLE		WHEEL SHAFT		
35.	2241-356X	2	SKIVE SCHEIBE		WASHER		
36.	1335-5534	4	GLIDELEJE 60/75-65-60 GLEITLAGER 60/75-65-60		PLAIN BEARING 60/75-65-60		
37.	2240-582X	1	CYLINDER ZYLINDER >=1770100801 <=1770100801		CYLINDER		
37. 1	2712-141X	1	CYLINDER ZYLINDER		CYLINDER		
38.	2711-826X	2	KONSOL KONSOLE		BRACKET	1213-5324 1220-5321 1241-4503	2 2 2
39.	2112-688X	1	TAP ZAPFEN		DOWEL	1252-3102	2
40.	2701-121X	2	TAP ZAPFEN		DOWEL	1252-4301	2
41.	3711-817X	1	ÅG JOCH		YOKE	1214-4322 1220-4321 1241-2505	1 1 1
42.	1317-9393	1	PAKNINGSSÆT DICHTUNGSSATZ		SET OF GASKETS		
43.	1250-2301	1	SPLITBOLT B10 C11-35 GALV. SPLINTBOLZEN B10 C11-35 GALV.		COTTER BOLT B10 C11-35 GALV.		
44.	4710-1053	T 1	AFSTANDSPLADER DISTANZPLATTEN		DISTANCE PLATES		

Fig. 3

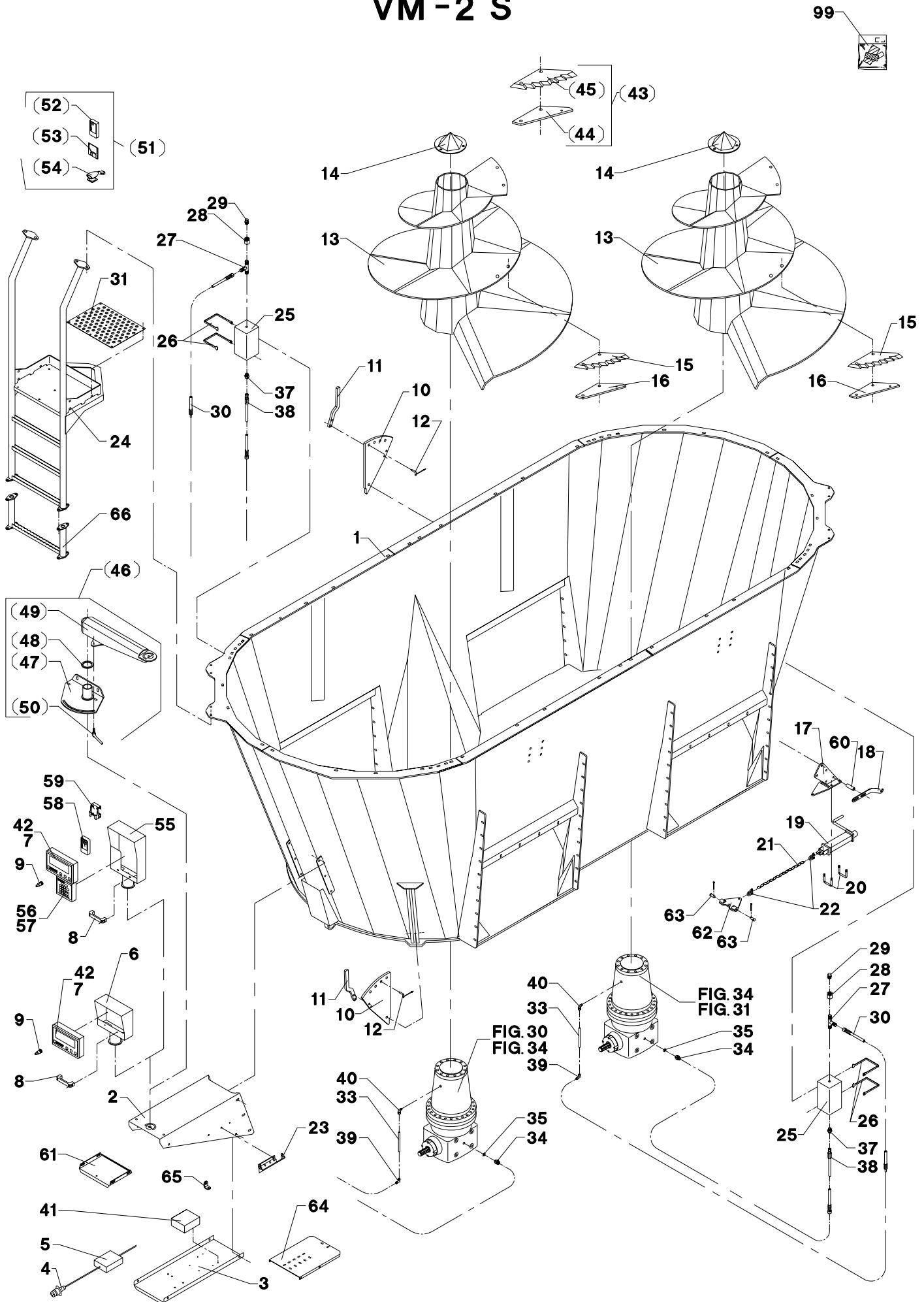
# VM-2 S/SB



POS.	VARENUMMER	ANTAL	BENEVNELSE	BEZEICHNUNG	DESIGNATION	HERTIL, DAZU, TO THIS, A CECI	
45.	2711-555X	T 6	SPENDEPLADE DICHTUNGSSTUECK		TIGHTENING PLATE	1214-6630	4
						1220-6321	4
						1241-5503	4
46.	2710-889X	4	FIKSERINGSPLADE FIXIERUNGSPLATTE		FIXING PLATE		
48.	3712-024X	2	GEAR GETRIEBE >=1770100929		GEAR	1214-4436	12
						1220-4327	12
						1241-3407	12
49.	2712-286X	1	BESKYTTELSESRØR SCHUTZROHR >=1770100929		PROTECTION TUBE	1393-0114	1
50.	2712-287X	2	KONSOL KONSOLE >=1770100929		BRACKET	1213-2126	2
						1219-0414	4
						1241-1202	2

Fig. 4

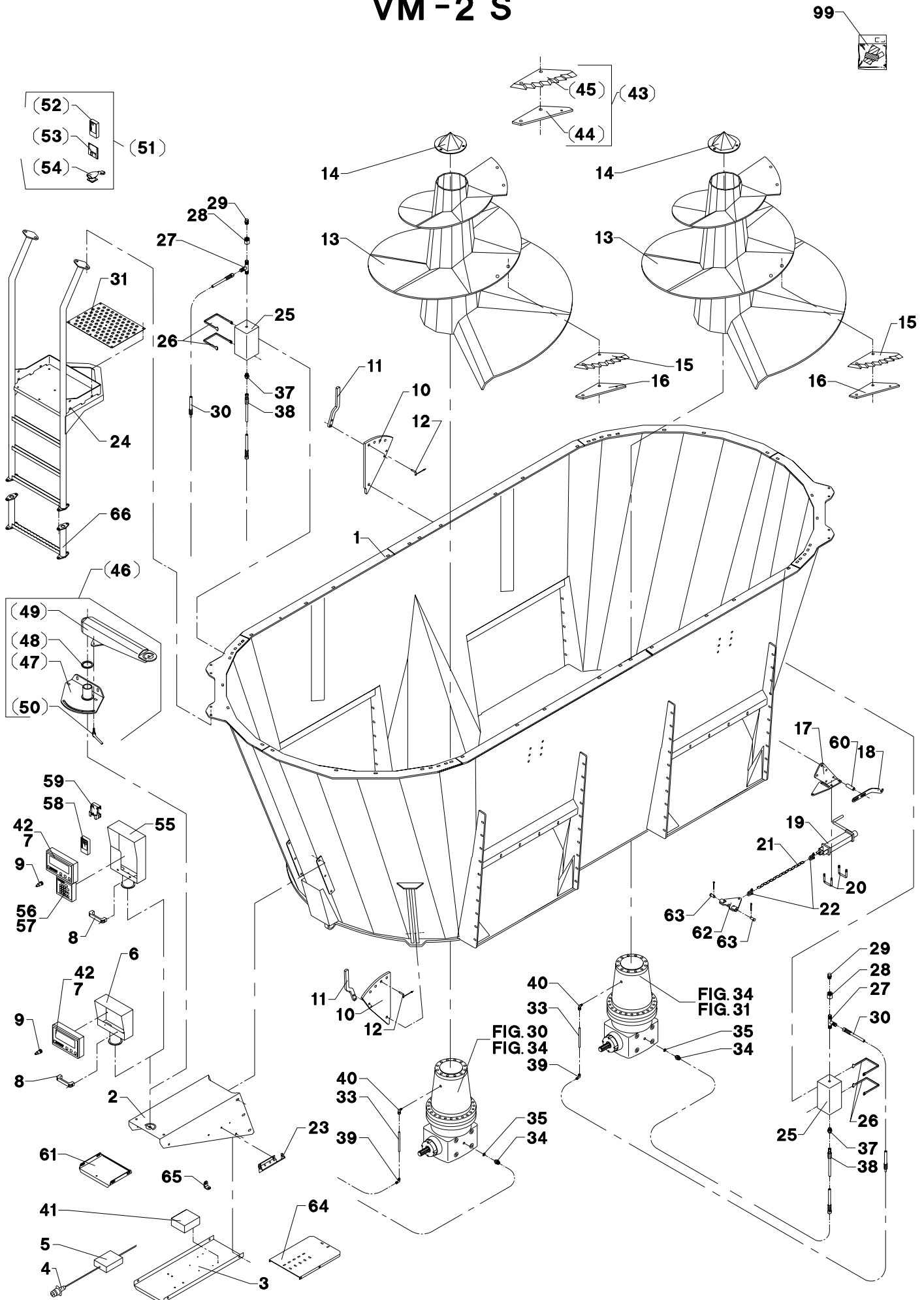
# VM-2 S



POS.	VARENUMMER	ANTAL	BENEVNELSE	BEZEICHNUNG	DESIGNATION		
1.	3711-486X	1	BEHOLDER BEHALTER >=1770100801 <=1770100926		HOOPER		
1. 1	3711-982X	1	BEHOLDER BEHALTER >=1770100927 <=1770111011		HOOPER		
1. 2	3711-982A	1	BEHOLDER BEHALTER >=1770111012		HOOPER		
2.	2711-131X	1	SKÆRM SCHUTZ >=1770100801 <=1770100801		GUARD	1213-4322 1220-4321 1241-3403	6 6 6
2. 1	2712-118X	1	SKÆRM SCHUTZ		GUARD	1213-4322 1220-4321 1241-3403	6 6 6
3.	2711-132X	1	KLAP KLAPPE >=1770100801 <=1770100801		FLAP	1213-3224 1213-4322 1220-3922 1220-4321 1241-2502 1241-3403	2 2 2 2 2 2
3. 1	2712-119X	1	KLAP KLAPPE		FLAP	1213-3224 1213-4322 1220-3922 1220-4321 1241-2502 1241-3403	2 2 2 2 2 2
4.	1391-0880	1	STIK STECKER		PLUG		
5.	1391-0887	1	FORDELERBOKS VERTEILERKASTEN		DISTRIBUTION BOX	1165-0130 1216-1126 1220-1323 1241-1204	14 2 2 2
6.	3710-103X	1	SKÆRM SCHUTZ		GUARD	1214-4428 1220-4321 1241-2505	1 1 1
7.	2701-573A	1	VEJEINSTRUMENT WIEGEGERAET		WEIGHING INSTRUMENT	1220-1321 1241-1101	4 4
8.	1399-0237	1	BØJLEHÅNDTAG BUEGELHANDGRIFF		HANDLE	1216-1126 1220-1323	2 2
9.	1391-0703	1	STIK, 2-POLET STECK, 2-POLET		PLUG, 2-POLES		
10.	2710-048A	2	MODSKÆR GEGENSCHNEIDE >=1770100801 <=1770100801		WEARING BAR	1214-5324 1220-5321 1241-4304	1 1 1
10. 1	2718-126X	2	MODSKÆR GEGENSCHNEIDE		WEARING BAR	1214-5324 1220-5321 1241-4304	2 2 2
11.	2710-662X	2	HÅNDTAG HANDGRIFF >=1770100801 <=1770100801		HANDLE	1214-4126 1220-4321 1241-3403	2 2 2
11. 1	2718-128X	2	HÅNDTAG HANDGRIFF		HANDLE	1214-4126 1220-4321 1241-3403	2 2 2
12.	3191-083X	2	TAP ZAPFEN		DOWEL		
13.	3711-151X	2	SNEGL SCHNECKE		ENDLESS SCREW	1213-5422 1241-3504	12 12
13. 1	3711-151A	2	SNEGL SCHNECKE		ENDLESS SCREW	1213-5422 1241-3504	12 12
13. 2	3718-131X	2	SNEGL SCHNECKE		ENDLESS SCREW	1213-5422 1241-3504	12 12
14.	3711-176X	2	DÆKSEL DECKEL >=1770100801 <=1770100801		COVER	1213-4224 1241-2505	3 3
14. 1	3718-132X	2	DÆKSEL DECKEL		COVER	1213-4224 1241-2505	3 3
15.	1380-0034	10	KNIV MESSER		KNIFE		

Fig. 4

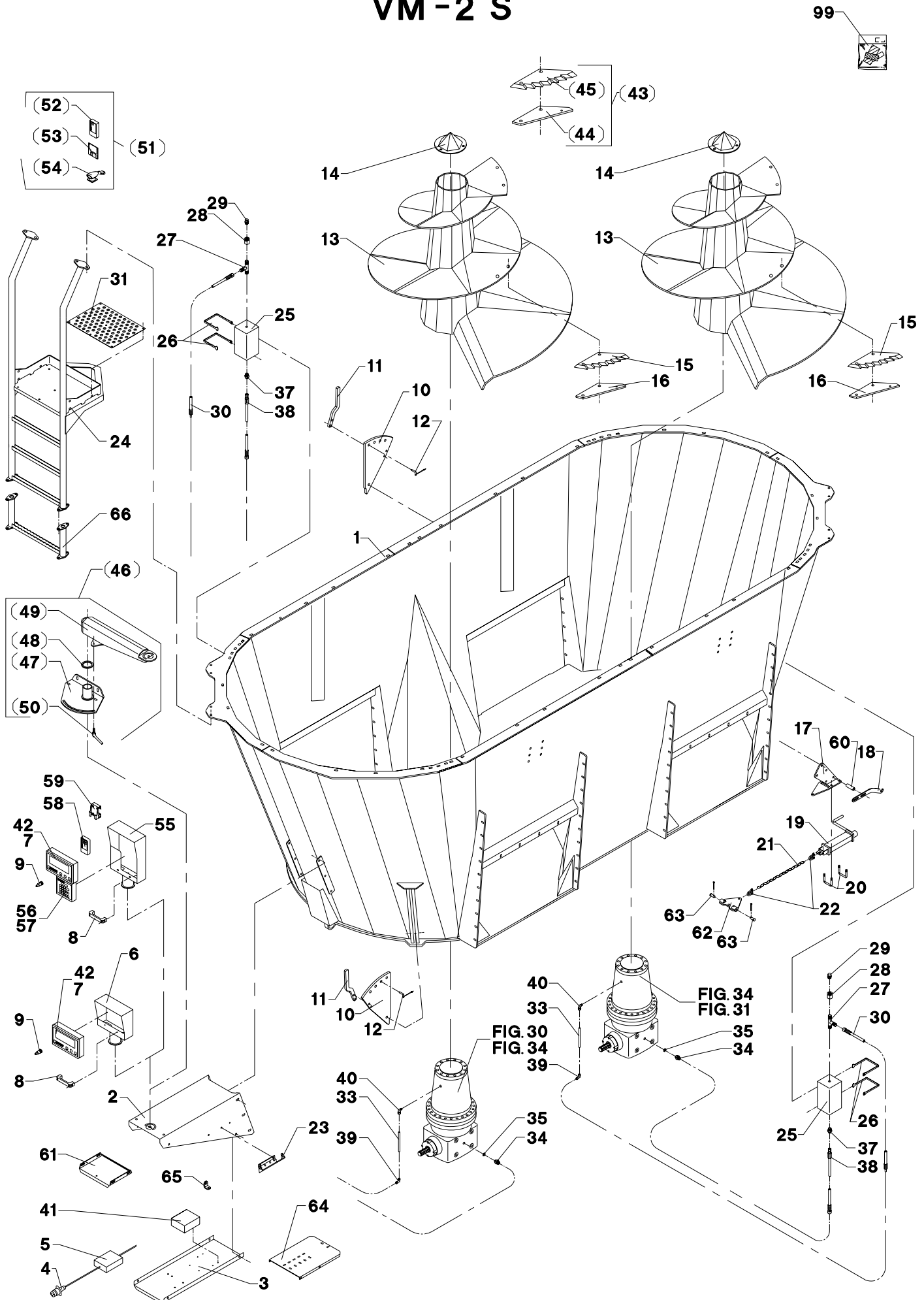
# VM-2 S



POS.	VARENUMMER	ANTAL	BENEVNELSE	BEZEICHNUNG	DESIGNATION		
16.	2710-068X	10	PLADE PLATTE >=1770100801 <=1770100801		PLATE	1213-3324	1
						1219-0270	2
						1220-3321	1
						1220-5321	2
						1241-2502	1
						1241-3504	2
16. 1	2712-043X	10	PLADE PLATTE		PLATE	1213-3222	28
						1214-3226	1
						1219-0270	2
						1220-3321	5
						1220-5321	2
						1241-2502	1
1241-3504	2						
17.	3711-225X	1	KONSOL KONSOLE >=1770100801 <=1770100972		BRACKET	1213-2224	1
						1213-4324	3
						1220-2122	1
						1220-2321	1
						1220-4321	3
1241-3403	3						
18.	2711-228X	1	HOLDER HALTER >=1770100801 <=1770100972		HOLDER	1213-4522	2
						1220-4122	8
						1220-4321	4
						1241-3403	4
19.	2701-829X	1	HÅNDBREMSE HANDBREMSE >=1770100801 <=1770100972		HAND BRAKE		
20.	2701-785X	2	BØJLE BUEGEL >=1770100801 <=1770100972		HOOP	1220-3321	2
						1241-2502	2
21.	2711-918X	1	KÆDE KETTE >=1770100801 <=1770100972		CHAIN		
22.	1392-0401	2	SJÆKKEL SHAEKEL >=1770100801 <=1770100972		SHACKLE		
23.	2083-881X	1	SLANGEHOLDER BESCHLAG		CLAMP	1213-3322	2
						1220-3321	2
						1241-2502	2
24.	3711-179X	1	STIGE LEITER >=1770100801 <=1770100801		LADDER	1215-4330	5
						1220-4321	5
						1241-2505	5
24. 1	3712-123X	1	STIGE LEITER		LADDER	1215-4330	5
						1220-4321	5
						1241-2505	5
25.	1399-0314	2	OLIEBEHOLDER OELBEHAELTER		OIL TANK		
26.	2711-834X	4	SPENDEBÅND SPANNBAND		CLAMP	1215-2222	1
						1220-2321	1
						1241-1202	1
27.	1311-8580	2	T-NIPPEL T-NIPPEL		T-NIPPLE		
28.	1311-2603	2	MUFFE MUFFE		SOCKET		
29.	1315-9167	2	UDLUFTNINGSPROP ENTLLUFTUNGSSCHRAUBE		AIR ESCAPE PLUG		
30.	1317-0837	2	HYDRAULIKSLANGE L=2800 HYDRAULIKSLAUCH L=2800		HYDRAULIC HOSE L=2800		
31.	2711-187X	1	PLADE PLATTE >=1770100801 <=1770100801		PLATE	1215-2222	6
						1220-2321	6
						1241-1202	6
31. 1	2712-124X	1	PLADE PLATTE		PLATE	1215-2222	6
						1220-2321	6
						1241-1202	6
32.	3711-871X	1	VIBRATIONSDÆMPERSÆT SCHWINGUNGSDAEMPERSATZ		VIBRATING DAMPERSET	1216-1224	4
						1220-1321	4
						1241-1101	4
33.	2711-599X	2	HYDRAULIKRØR HYDRAULIKROHR		HYDRAULIC TUBE		
34.	1311-2304	2	BRYSTNIPPEL NIPPEL		NIPPLE		

Fig. 4

# VM-2 S

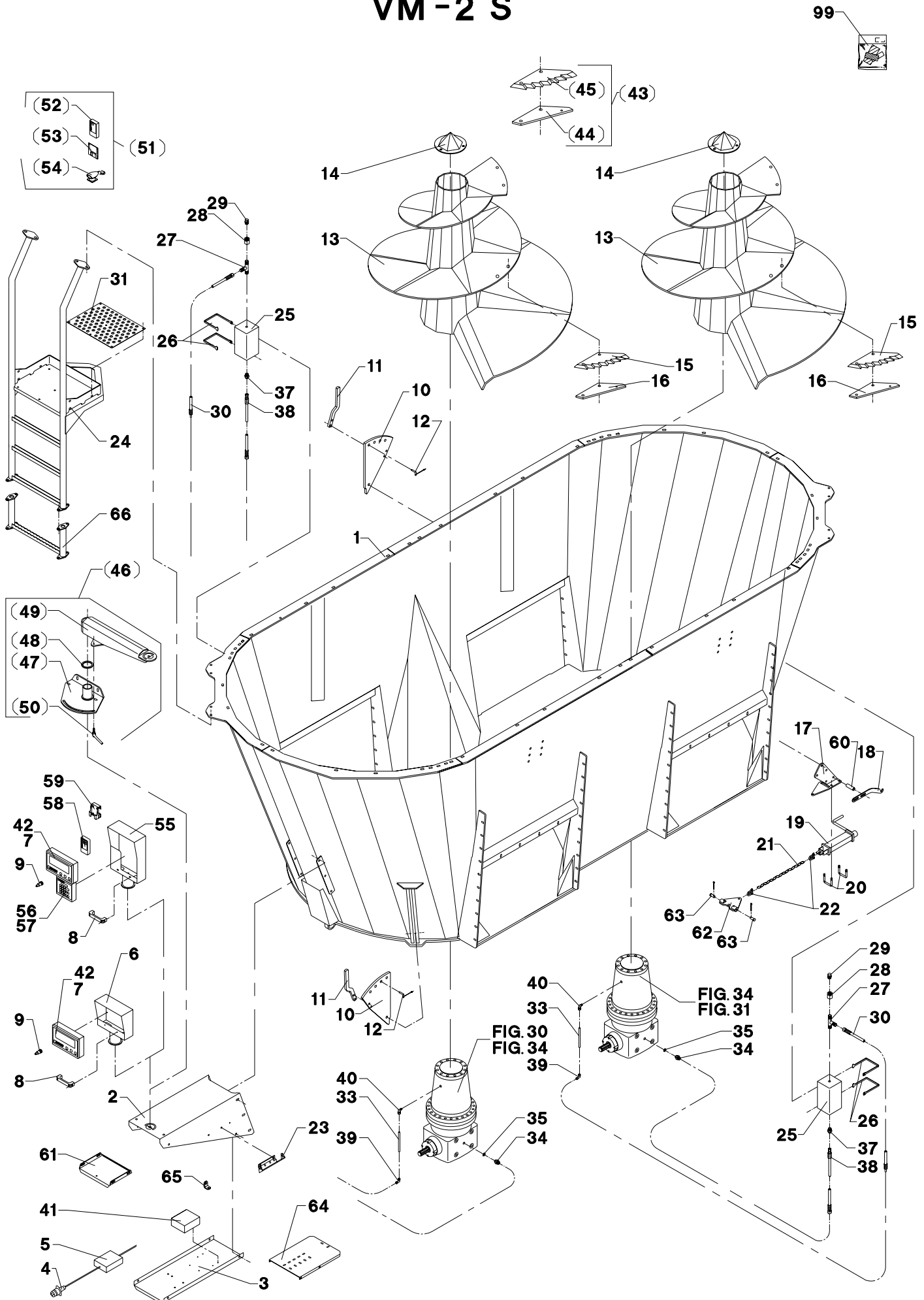




POS.	VARENUMMER	ANTAL	BENEVNELSE	BEZEICHNUNG	DESIGNATION		
35.	1311-8539	2	TÆTNINGSRING DICHTUNGSRING		GASKET		
36.	1311-8538	2	TÆTNINGSRING DICHTUNGSRING		GASKET		
37.	1311-8566	2	NIPPEL NIPPEL		NIPPLE		
38.	1317-0838	2	HYDRAULIKSLANGE L=2400 HYDRAULIKSLAUCH L=2400		HYDRAULIC HOSE L=2400		
39.	1311-8500	2	VINKELFORSKRUNING WINKELVERSCHRAUBUNG		ANGLE COUPLING		
40.	1311-8525	2	VINKELFORSKRUNING WINKELVERSCHRAUB		ANGLE COUPLING		
41.	2711-491X	1	SAMLEDÅSE FOR VEJECELLER DRAHTEINZIEHDOSE F. WIEGEZELLE		JUNCTION BOX F. WEIGHINGCELLS		
42.	2702-504X	1	KASSE FOR VEJEINSTRUMENT KASTEN FUER WIEGEGERAET		BOX FOR WEIGHING INSTRUMENT		
43.	4710-1024	T	1	KNIVSÆT MESSERSATZ	SET OF KNIFE		
44.	2710-929X	T	1	PLADE PLATTE >=1770100801 <=1770100801	PLATE	1214-3226 1219-0270 1220-3321 1220-5321 1241-2502 1241-3504	1 2 1 2 1 2
44. 1	2712-049X	T	1	PLADE PLATTE	PLATE	1214-3226 1219-0270 1220-3321 1220-5321 1241-2502 1241-3504	1 2 1 2 1 2
45.	1380-0040	T	1	KNIV MESSER	KNIFE		
46.	4710-1004	T	1	ARM ARM	ARM		
47.	3710-639X	T	1	KONSOL KONSOLE	BRACKET		
48.	2710-650X	T	1	PLASTSKIVE PLAST SCHEIBE	PLASTIC WASHER		
49.	3710-640X	T	1	ARM ARM	ARM	1213-2222 1220-2321 1241-1304 1241-2505 1313-1101 2112-978X	2 2 4 1 1 2
50.	1399-0238	T	1	VRIDER WRINGER	FASTENER		
51.	4700-1007	T	1	DATATRANSPORTSÆT DATENTRANSPORTSATZ	DATA TRANSPORT UNIT		
52.	2702-224X	T	1	HÅNDTERMINAL HANDTERMINAL	HANDLE TERMINAL		
53.	2702-266X	T	1	DISKETTE DISKETTE	DISC		
54.	2702-225X	T	1	IR-MODTAGER F/PC IR-EMPFAENGER F/PC	IR-RECEIVER F/PC		
55.	3710-450X	1	SKÆRM SCHUTZ		GUARD	1214-4428 1216-1126 1220-1321 1220-1323 1220-4321 1241-1101 1241-2505 1434-0107	1 2 6 2 1 6 1 4
56.	2702-222X	1	VEJETERMINAL WEIGETERMINAL		WEIGH TERMINAL		
57.	2702-505X	1	KASSE FOR VEJEINSTRUMENT KASTEN FUER WIEGEGERAET		BOX FOR WEIGHING INSTRUMENT		
58.	2702-221X	1	FJERNBETJENING FERNBEDIENUNG		REMOTE CONTROL		

Fig. 4

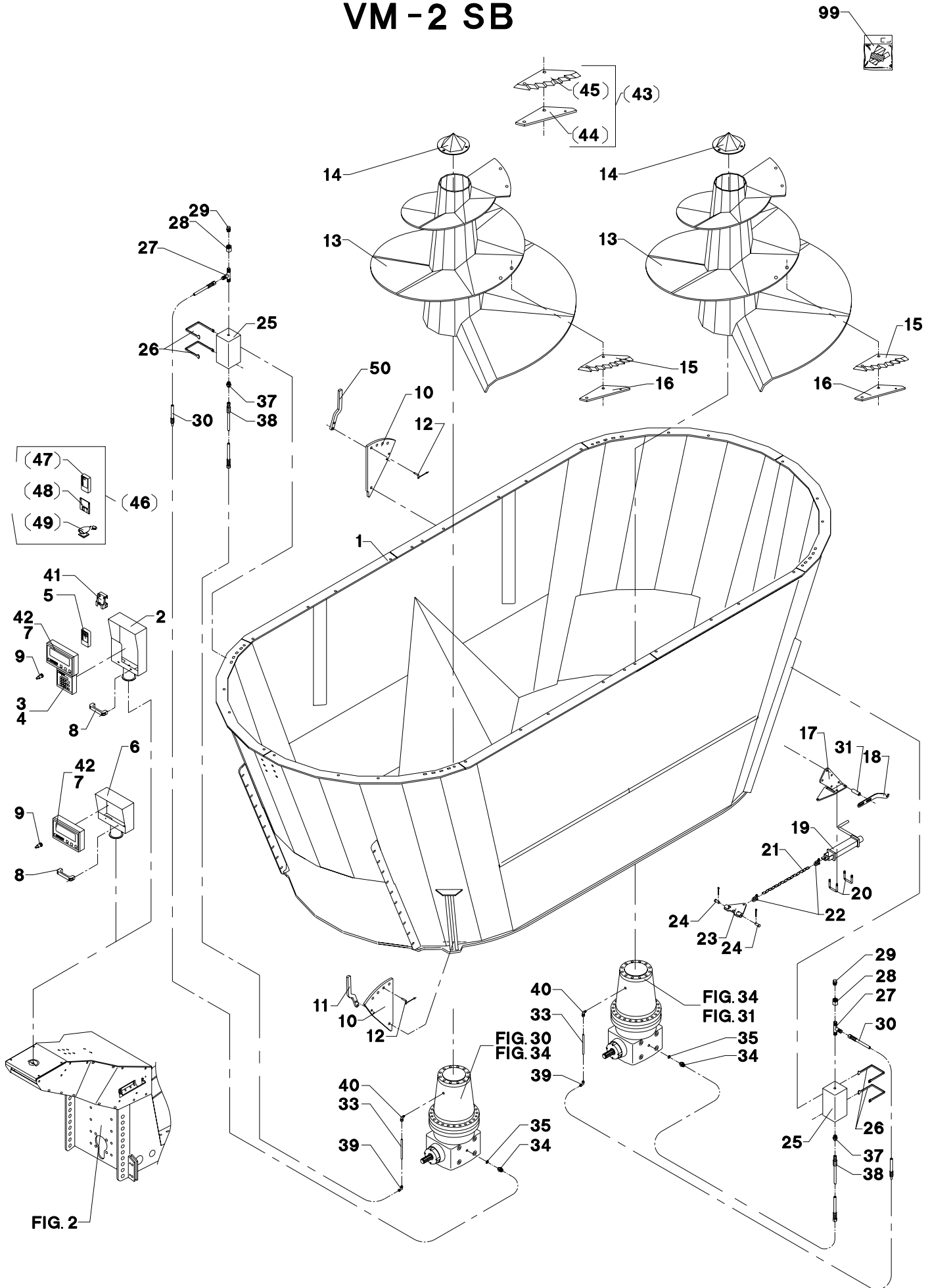
# VM-2 S



POS.	VARENUMMER	ANTAL	BENEVNELSE	BEZEICHNUNG	DESIGNATION		
59.	2711-477X	1	HOLDER HALTER		HOLDER		
60.	2083-420X	2	AFSTANDSRØR DISTANZROHR >=1770100801 <=1770100972		DISTANCE TUBE		
61.	2711-741X	1	PLADE PLATTE >=1770100801 <=1770100801		PLATE	1213-3222 1220-3321 1241-2502	4 4 4
61. 1	2712-120X	1	PLADE PLATTE		PLATE	1213-3222 1220-3321 1241-2502	4 4 4
62.	3711-817X	1	ÅG JOCH >=1770100801 <=1770100972		YOKE		
63.	2701-121X	2	TAP ZAPFEN >=1770100801 <=1770100972		DOWEL	1252-3102	1
64.	2711-983X	1	PLADE PLATTE >=1770100801 <=1770100801		PLATE	1213-3222 1220-3922 1241-2502	4 4 4
64. 1	2712-125X	1	PLADE PLATTE		PLATE	1213-3222 1220-3321 1241-2502	4 4 4
65.	2229-296X	1	SPÆNDESTYKKE SPANNSTUECK		CLAMP		
66.	3712-304X	1	FORLÆNGER F/STIGE VERLAENGERUNG F/LEITER		EXTENSION F/LADDER	1213-4322 1220-4321 1241-2202	4 4 4
99.	3889-221X	1	TRANSFERS F/VM-2S TRANSFERS F/VM-2S >=1770100801 <=1770100801		TRANSFERS F/VM-2S		
99. 1	3889-221A	1	TRANSFER F/VM-2S TRANSFER F/VM-2S		TRANSFER F/VM-2S		

Fig. 5

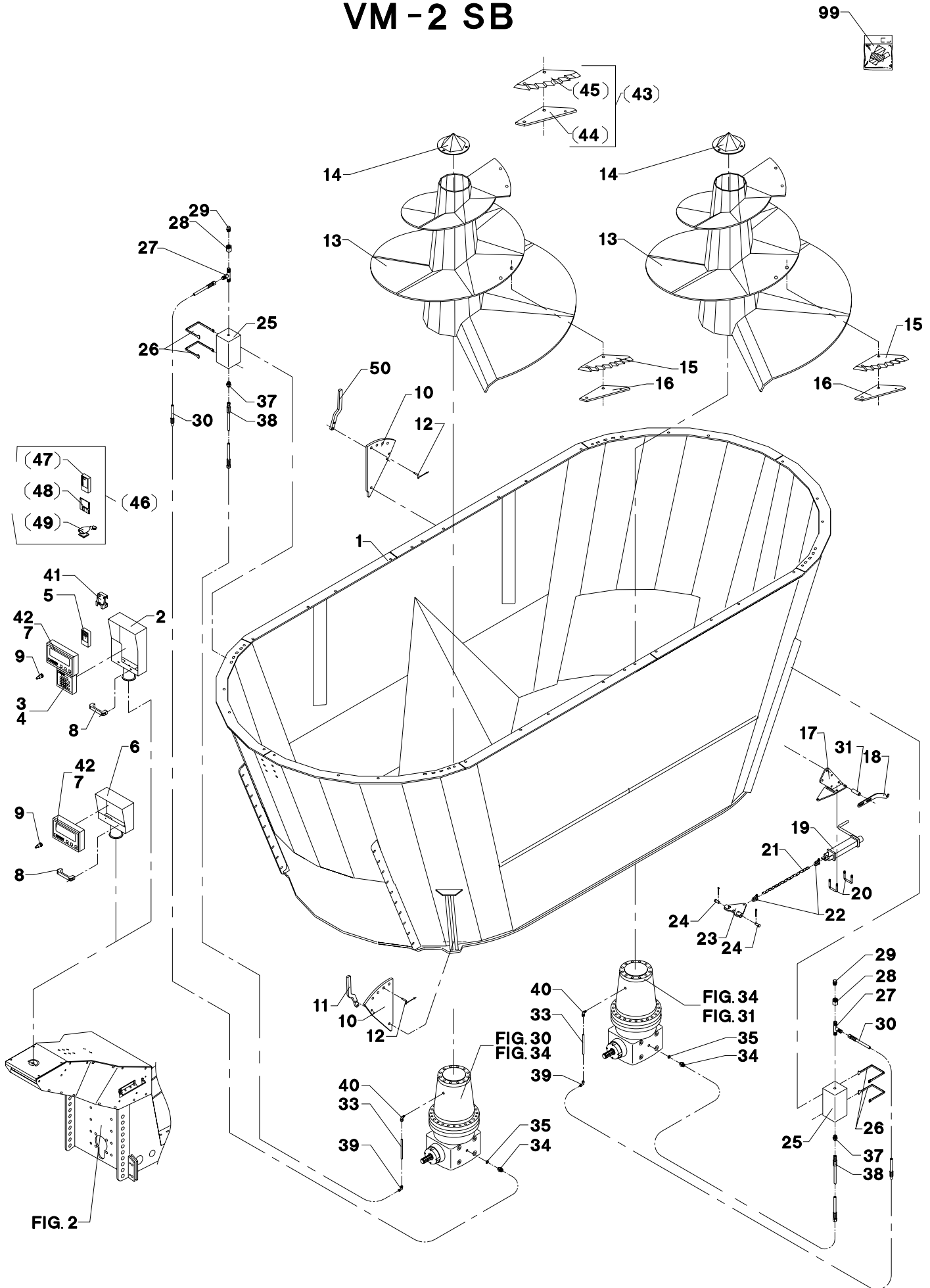
# VM-2 SB



POS.	VARENUMMER	ANTAL	BENEVNELSE	BEZEICHNUNG	DESIGNATION		
1.	3711-552X	1	BEHOLDER BEHALTER >=1770100801 <=1770100926		HOOPER		
1. 1	3712-040X	1	BEHOLDER BEHALTER >=1770100927 <=1770111011		HOOPER		
1. 2	3712-040A	1	BEHOLDER BEHALTER >=1770111012		HOOPER		
2.	3710-450X	1	SKÆRM SCHUTZ		GUARD	1214-4428 1216-1126 1220-1321 1220-1323 1220-4321 1241-1101 1241-2505 1434-0107	1 2 6 2 1 6 1 4
3.	2702-222X	1	VEJETERMINAL WEIGETERMINAL		WEIGH TERMINAL		
4.	2702-505X	1	KASSE FOR VEJEINSTRUMENT KASTEN FUER WIEGEGERAET		BOX FOR WEIGHING INSTRUMENT		
5.	2702-221X	1	FJERNBETJENING FERNBEDIENUNG		REMOTE CONTROL		
6.	3710-103X	1	SKÆRM SCHUTZ		GUARD	1214-4428 1220-4321 1241-2505	1 1 1
7.	2701-573A	1	VEJEINSTRUMENT WIEGEGERAET		WEIGHING INSTRUMENT	1220-1321 1241-1101	4 4
8.	1399-0237	1	BØJLEHÅNDTAG BUEGELHANDGRIFF		HANDLE	1216-1126 1220-1323	2 2
9.	1391-0703	1	STIK, 2-POLET STECK, 2-POLET		PLUG, 2-POLES		
10.	2710-048A	2	MODSKÆR GEGENSCHNEIDE >=1770100801 <=1770100801		WEARING BAR	1214-5324 1220-5321 1241-4304	1 1 1
10. 1	2718-126X	2	MODSKÆR GEGENSCHNEIDE		WEARING BAR	1214-5324 1220-5321 1241-4304	2 2 2
11.	2710-662X	2	HÅNDTAG HANDGRIFF >=1770100801 <=1770100801		HANDLE	1214-4126 1220-4321 1241-3403	2 2 2
11. 1	2718-128X	1	HÅNDTAG HANDGRIFF		HANDLE	1214-4126 1220-4321 1241-3403	2 2 2
12.	3191-083X	2	TAP ZAPFEN		DOWEL		
13.	3711-151X	+	2	SNEGL SCHNECKE	ENDLESS SCREW	1213-5422 1241-3504	12 12
13. 1	3711-151A	+	2	SNEGL SCHNECKE	ENDLESS SCREW	1213-5422 1241-3504	12 12
13. 2	3718-131X	+	2	SNEGL SCHNECKE	ENDLESS SCREW	1213-5422 1241-3504	12 12
14.	3711-176X	2	DÆKSEL DECKEL >=1770100801 <=1770100801		COVER	1213-4224 1241-2505	3 3
14. 1	3718-132X	2	DÆKSEL DECKEL		COVER	1213-4224 1241-2505	3 3
15.	1380-0034	10	KNIV MESSER		KNIFE		
16.	2710-068X	10	PLADE PLATTE >=1770100801 <=1770100801		PLATE	1213-3324 1219-0270 1220-3321 1220-5321 1241-2502 1241-3504	1 2 1 2 1 2

Fig. 5

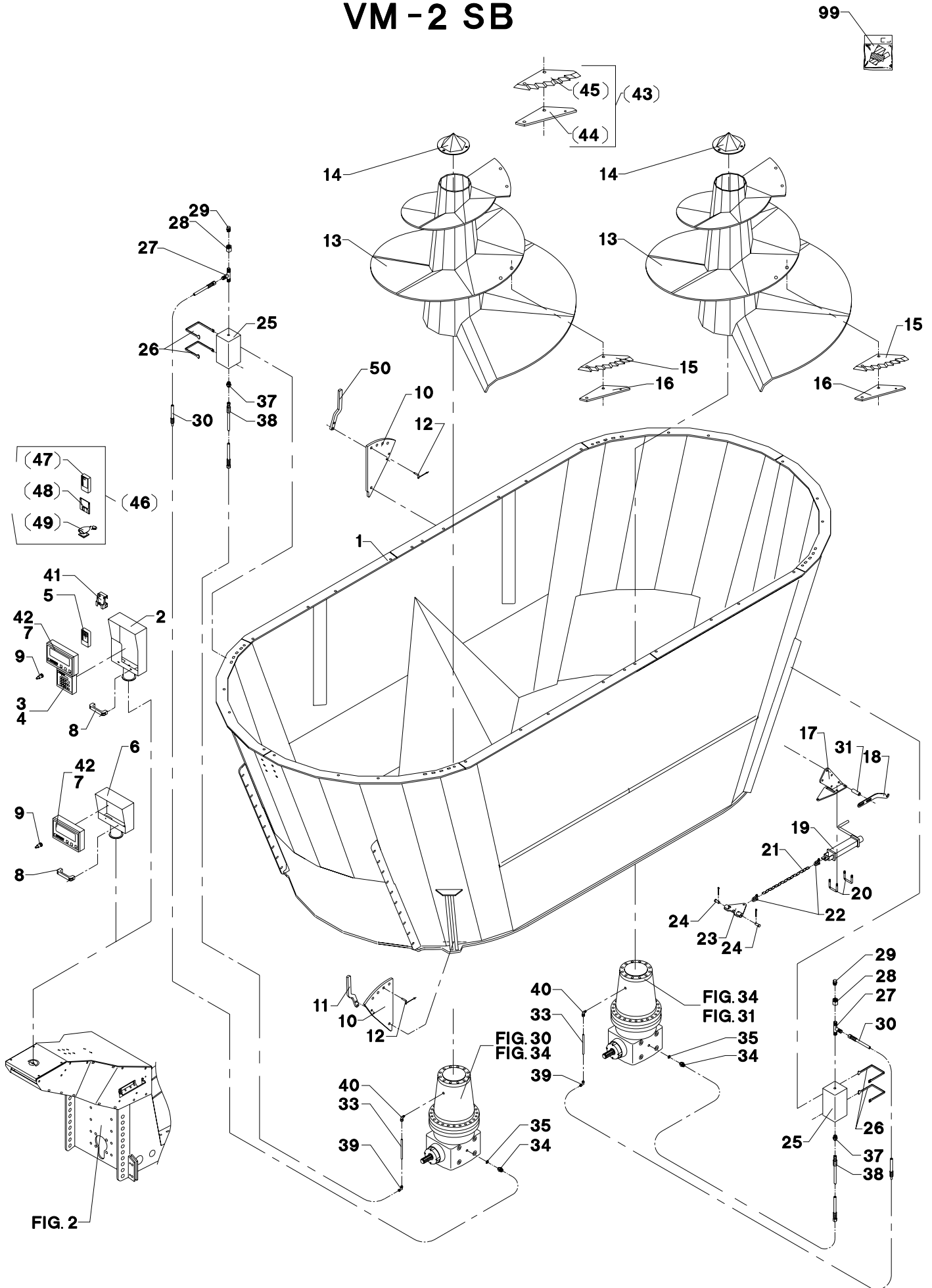
# VM-2 SB



POS.	VARENUMMER	ANTAL	BENEVNELSE	BEZEICHNUNG	DESIGNATION		
16. 1	2712-043X	10	PLADE PLATTE		PLATE	1213-3222	28
						1214-3226	1
						1219-0270	2
						1220-3321	5
						1220-5321	2
						1241-2502	1
						1241-3504	2
17.	3711-225X	1	KONSOL KONSOLE		BRACKET	1213-2224	1
						1213-4324	3
						1220-2122	1
						1220-2321	1
						1220-4321	3
						1241-3403	3
18.	2711-228X	1	HOLDER HALTER		HOLDER	1213-4522	2
						1220-4122	8
						1220-4321	4
						1241-3403	4
19.	2701-829X	1	HÅNDBREMSE HANDBREMSE		HAND BRAKE		
20.	2701-785X	2	BØJLE BUEGEL		HOOP	1220-3321	2
						1241-2502	2
21.	2711-918X	1	KÆDE KETTE		CHAIN		
22.	1392-0401	2	SJÆKKEL SHAEKEL		SHACKLE		
23.	3711-817X	1	ÅG JOCH		YOKE		
24.	2701-121X	2	TAP ZAPFEN		DOWEL		
25.	1399-0314	2	OLIEBEHOLDER OELBEHAELTER		OIL TANK		
26.	2711-834X	4	SPÆNDEBÅND SPANNBAND		CLAMP	1215-2222	1
						1220-2321	1
						1241-1202	1
27.	1311-8580	2	T-NIPPEL T-NIPPEL		T-NIPPLE		
28.	1311-2603	2	MUFFE MUFFE		SOCKET		
29.	1315-9167	2	UDLUFTNINGSPROP ENTLLUFTUNGSSCHRAUBE		AIR ESCAPE PLUG		
30.	1317-0837	2	HYDRAULIKSLANGE L=2800 HYDRAULIKSLAUCH L=2800		HYDRAULIC HOSE L=2800		
31.	2083-420X	2	AFSTANDSRØR DISTANZROHR		DISTANCE TUBE		
32.	3711-871X	1	VIBRATIONS DÆMPERSÆT SCHWINGUNGSDAEMPERSATZ		VIBRATING DAMPERSET	1216-1224	4
						1220-1321	4
						1241-1101	4
33.	2711-599X	2	HYDRAULIKRØR HYDRAULIKROHR		HYDRAULIC TUBE		
34.	1311-2304	2	BRYSTNIPPEL NIPPEL		NIPPLE		
35.	1311-8539	2	TÆTNINGSRING DICHTUNGSRING		GASKET		
36.	1311-8538	2	TÆTNINGSRING DICHTUNGSRING		GASKET		
37.	1311-8566	2	NIPPEL NIPPEL		NIPPLE		
38.	1317-0838	2	HYDRAULIKSLANGE L=2400 HYDRAULIKSLAUCH L=2400		HYDRAULIC HOSE L=2400		
39.	1311-8500	2	VINKELFORSKRUNING WINKELVERSCHRAUBUNG		ANGLE COUPLING		
40.	1311-8525	2	VINKELFORSKRUNING WINKELVERSCHRAUB		ANGLE COUPLING		
41.	2711-477X	1	HOLDER HALTER		HOLDER		
42.	2702-504X	1	KASSE FOR VEJEINSTRUMENT KASTEN FUER WIEGEGERAET		BOX FOR WEIGHING INSTRUMENT		

Fig. 5

# VM-2 SB

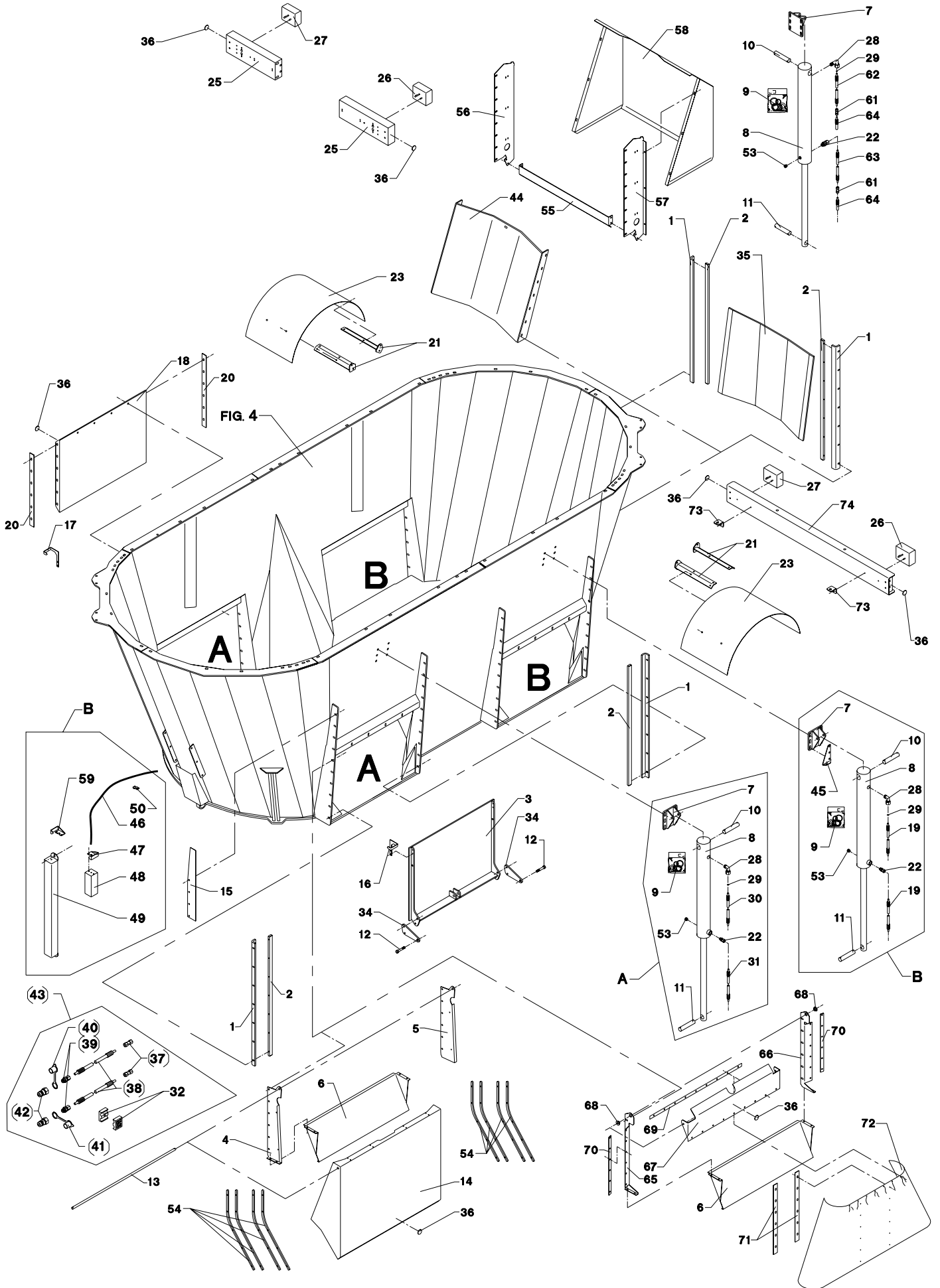




POS.	VARENUMMER	ANTAL	BENEVNELSE	BEZEICHNUNG	DESIGNATION		
43.	4710-1024	T	1	KNIVSÆT MESSERSATZ	SET OF KNIFE		
44.	2710-929X	T	1	PLADE PLATTE >=1770100801 <=1770100801	PLATE	1214-3226 1219-0270 1220-3321 1220-5321 1241-2502 1241-3504	1 2 1 2 1 2
44. 1	2712-049X	T	1	PLADE PLATTE	PLATE	1214-3226 1219-0270 1220-3321 1220-5321 1241-2502 1241-3504	1 2 1 2 1 2
45.	1380-0040	T	1	KNIV MESSER	KNIFE		
46.	4700-1007	T	1	DATATRANSPORTSÆT DATENTRANSPORTSATZ	DATA TRANSPORT UNIT		
47.	2702-224X	T	1	HÅNDTERMINAL HANDTERMINAL	HANDLE TERMINAL		
48.	2702-266X	T	1	DISKETTE DISKETTE	DISC		
49.	2702-225X	T	1	IR-MODTAGER F/PC IR-EMPFAENGER F/PC	IR-RECEIVER F/PC	1213-2222 1220-2321 1241-1304 1241-2505 1313-1101 2112-978X	2 2 4 1 1 2
50.	2712-085X		1	HÅNDTAG HANDGRIFF	HANDLE	1214-4126 1220-4321 1241-3403	2 2 2
99.	3889-221X		1	TRANSFERS F/VM-2S TRANSFERS F/VM-2S >=1770100801 <=1770100801	TRANSFERS F/VM-2S		
99. 1	3889-221A		1	TRANSFER F/VM-2S TRANSFER F/VM-2S	TRANSFER F/VM-2S		

Fig. 6

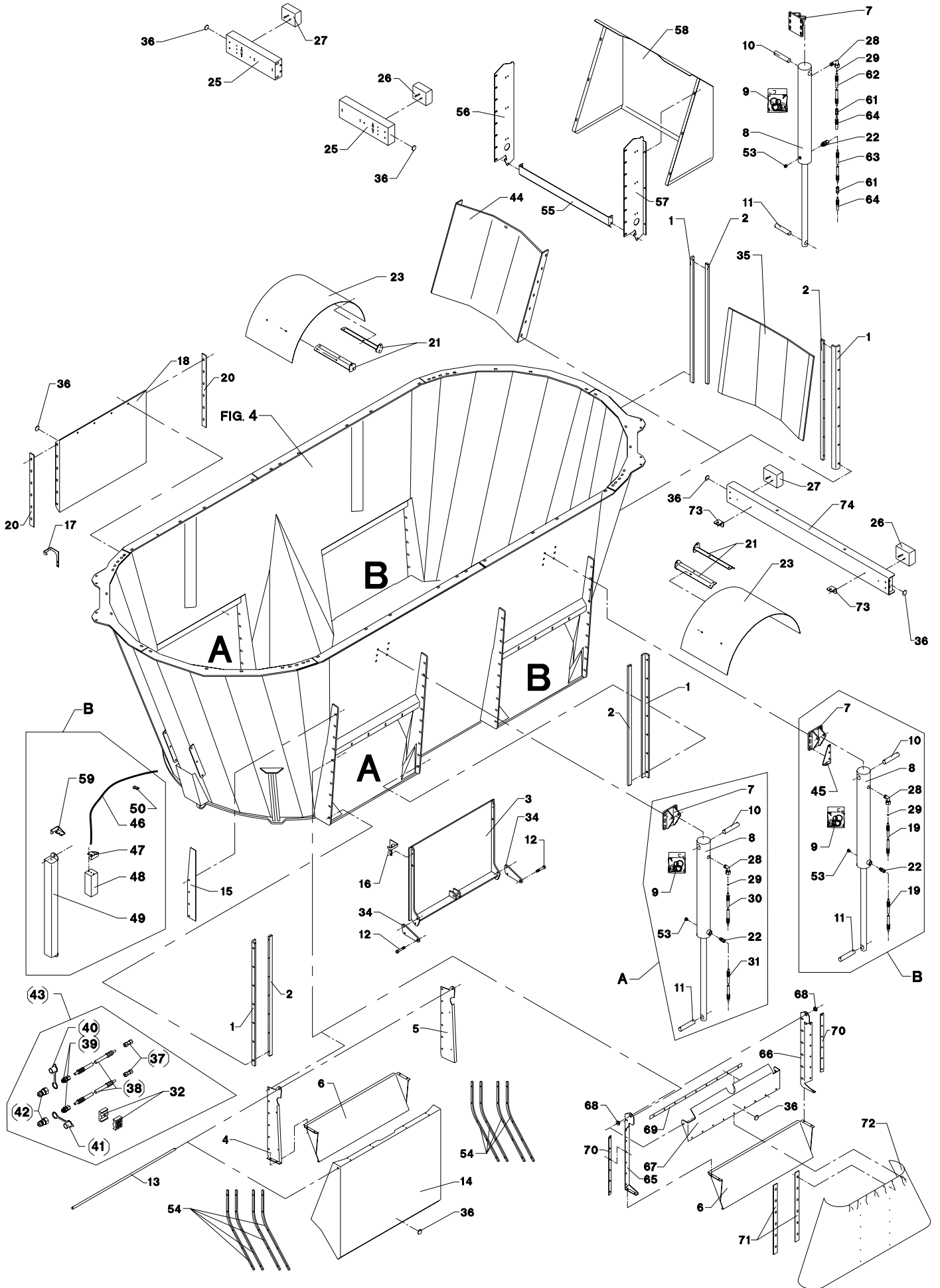
# VM-2 S



POS.	VARENUMMER	ANTAL	BENEVNELSE	BEZEICHNUNG	DESIGNATION		
1.	2710-345X	2	FØRING FUEHRUNG >=1770100801 <=1770100801		GUIDE	1213-3324 1214-3120 1241-2502 1393-0121	4 6 10 10
1. 1	2718-127X	2	FØRING FUEHRUNG		GUIDE	1213-3224 1213-3324 1241-2502 1393-0121	4 5 4 9
2.	2710-023X	2	GEVINDSTYKKE GEWINDSTUECK >=1770100801 <=1770100801		THREADED ROD		
2. 1	2718-125X	2	GEVINDSTYKKE GEWINDSTUECK		THREADED ROD		
3.	3711-093X	1	LÅGE DECKEL >=1770100801 <=1770100801		COVER		
3. 1	3718-002X	1	LUGE LUKE		DOOR		
4.	2711-099X	+	KONSOL, VENSTRE KONSOLE, LINKE		BRACKET, LEFT		
4. 1	2711-099A	+	KONSOL, VENSTRE KONSOLE, LINKE		BRACKET, LEFT		
5.	2711-117X	+	KONSOL, HØJRE KONSOLE, RECHTE		BRACKET, RIGHT		
5. 1	2711-117A	+	KONSOL, HØJRE KONSOLE, RECHTE		BRACKET, RIGHT		
6.	2711-118X	+	SLIDSKE RUTSCHE		SLIDE	1215-2222 1220-2321 1241-1304	2 2 2
6. 1	2711-118A	+	SLIDSKE RUTSCHE		SLIDE	1213-2222 1220-2321 1241-1202	2 2 2
7.	3711-123X	1	KONSOL KONSOLE >=1770100801 <=1770100801		BRACKET	1215-4330 1220-4521	6 6
7. 1	3718-129X	1	KONSOL KONSOLE		BRACKET	1215-4330 1220-4521 1241-2505 1393-0122	6 6 6 6
8.	2711-137X	1	CYLINDER ZYLINDER >=1770100801 <=1770100801		CYLINDER		
8. 1	2718-130X	1	CYLINDER ZYLINDER		CYLINDER		
9.	1317-9495	1	PAKNINGSSÆT DICHTUNGSSATZ		SET OF GASKETS		
10.	2112-688X	1	TAP ZAPFEN		DOWEL	1241-4304 1252-3102	2 2
11.	2010-188X	1	TAP ZAPFEN		DOWEL	1241-4304 1252-4102	2 2
12.	2711-806X	2	SKRUE SCHRAUBE >=1770100801 <=1770100801		SCREW	1220-5222 1220-5321	1 1
12. 1	1219-0288	2	UNBRACOSKRUE M16-110 INNENSECHSKANTSCHR. M16-110		ALLEN SCREW M16-110	1220-5222 1220-5321	1 1
13.	2712-255X	1	AKSEL WELLE		SHAFT	1241-4403 1252-4201	2 2
14.	3711-216X	1	SKÆRM SCHUTZ >=1770100801 <=1770100801		GUARD		
14. 1	2711-098X	1	SKÆRM SCHUTZ		GUARD		
15.	2711-261X	1	HOLDER HALTER		HOLDER		
16.	2711-264X	1	VISER, VENSTRE ZEIGER, LINKE		POINTER, LEFT	1213-2124 1241-1202	2 2

Fig. 6

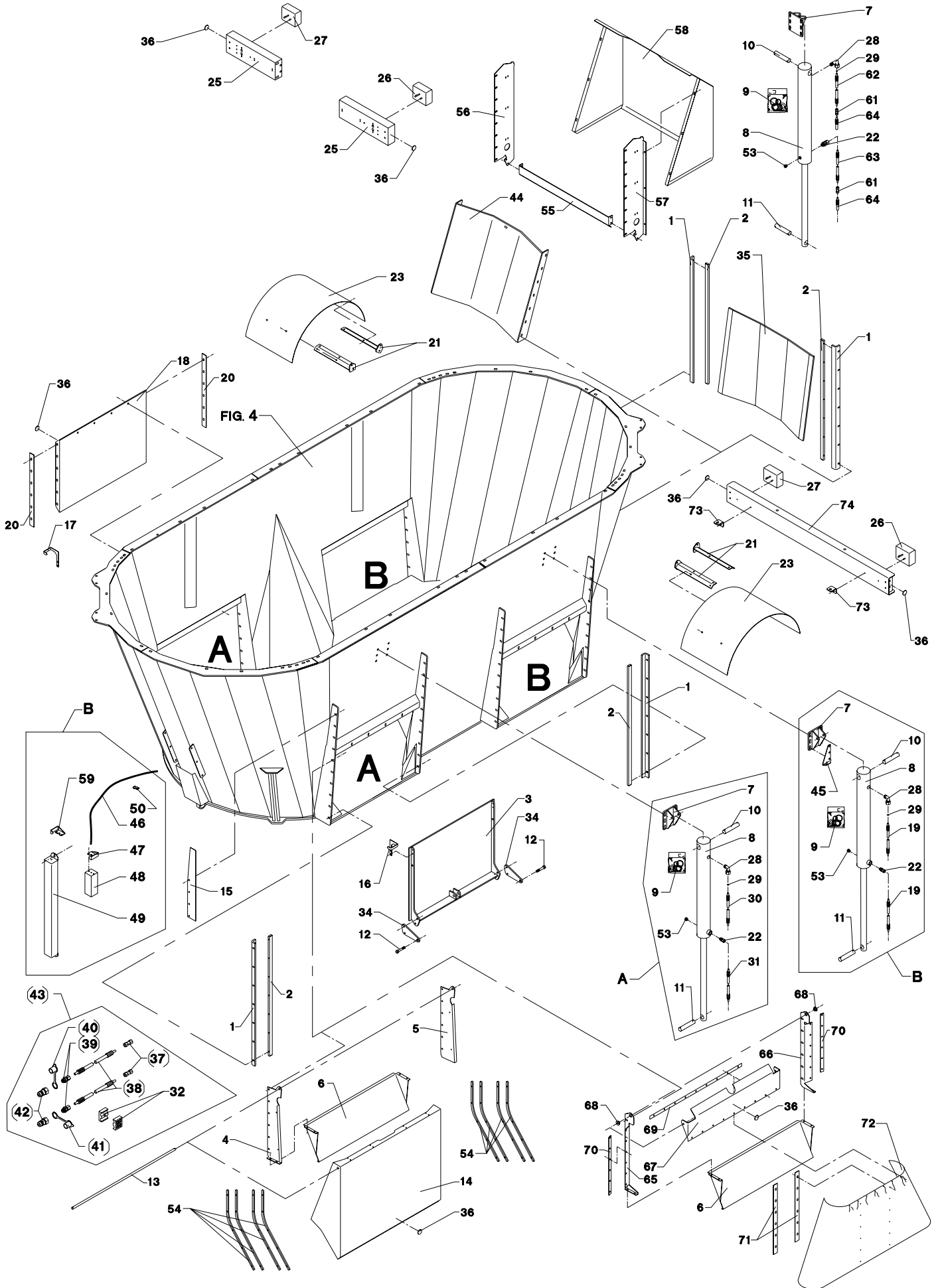
# VM-2 S



POS.	VARENUMMER	ANTAL	BENÆVNELSE	BEZEICHNUNG	DESIGNATION		
17.	2711-262X	1	VISER, HØJRE ZEIGER, RECHTE		POINTER, RIGHT	1213-2124 1241-1202	2 2
18.	2711-126X	1	DÆKPLADE DECKPLATTE		COVER PLATE	1215-3320 1215-3324 1220-3321 1241-2502 1393-0121	4 12 16 16 16
19.	1317-0839	2	HYDRAULIKSLANGE L=7350 HYDRAULIKSLAUCH L=7350		HYDRAULIC HOSE L=7350		
20.	2712-103X	5	MELLEMLÆG DICHTUNG		FILLER		
21.	3711-727X	4	SKÆRMHOLDER SCHUTZHALTER		GUARD HOLDER	1213-3322 1220-3321 1241-2502	2 2 2
22.	1311-8534	1	FORSKRUNING VERSCHRAUBUNG		SCREWED CONNECTION		
23.	2711-726X	2	SKÆRM SCHUTZ >=1770100801 <=1770111013		GUARD	1215-3226 1220-3321 1241-2502	4 4 4
23. 1	2711-726A	2	SKÆRM SCHUTZ >=1770111014		GUARD		
25.	2712-047X	2	HOLDER HALTER		HOLDER	1213-4224 1220-4321 1241-3403	2 2 2
26.	1391-9043	1	LYGTE, VENSTRE LEUCHTE, LINKE		LANTERN, LEFT	1213-3224 1220-3321 1241-2402	2 2 2
27.	1391-9042	1	LYGTE, HØJRE LEUCHTE, RECHTE		LANTERN, RIGHT	1213-3224 1220-3321 1241-2402	2 2 2
28.	1311-8525	1	VINKELFORSKRUNING WINKELVERSCHRAUB		ANGLE COUPLING		
29.	2010-394X	1	DYSE DUESE		NOZZLE		
30.	1317-0803	1	HYDRAULIKSLANGE L=5235 HYDRAULIKSLAUCH L=5235		HYDRAULIC HOSE L=5235		
31.	1317-0312	1	HYDRAULIKSLANGE L=4500 HYDRAULIKSCHLAUCH L=4500		HYDRAULIC HOSE L=4500		
32.	1311-8537	3	RØRHOLDER ROHRHALTERUNG		SUPPORT FOR TUBE		
34.	2712-253X	2	ARM ARM		ARM	1215-3324 1220-3321 1241-2502	2 2 2
35.	3711-974X	1	LUGE, BAGESTE LUKE, HINTERE >=1770100801 <=1770101073		DOOR, REAR		
35. 1	3712-353X	1	LUGE, BAGESTE LUKE, HINTERE >=1770101074		DOOR, REAR		
36.	1391-0612	4	REFLEX GUL REUCKSTRAHLER GELBE		REFLECTION YELLOW		
37.	1311-8510	T 2	FORSKRUNING VERSCHRAUBUNG		FITTINGS		
38.	1317-0327	T 2	HYDRAULIKSLANGE L=2350 HYDRAULIKSCHLAUCH L=2350		HYDRAULIC HOSE L=2350		
39.	1311-1409	T 2	RØRFORSKRUNING ROHRVERSCHRAUBUNG		PIPE COUPLING		
40.	1393-0140	T 1	BESKYTTELSESHÆTTE SCHUTZKAPPE		PROTECTION CAP		
41.	1393-0139	T 1	BESKYTTELSESHÆTTE SCHUTZKAPPE		PROTECTION CAP		
42.	1317-0302	T 2	STIK F/LYNKOBLING ANSCHLUSS F/SCHNELLKUPPLUNG		CONNECTION F/QUICK-COUPLING		
43.	4710-0902	T 1	FORLÆNGERSLANGER 1/4" VERLAENGERUNGSCHEUCHE 1/4"		EXTENSION HOSES 1/4"		

Fig. 6

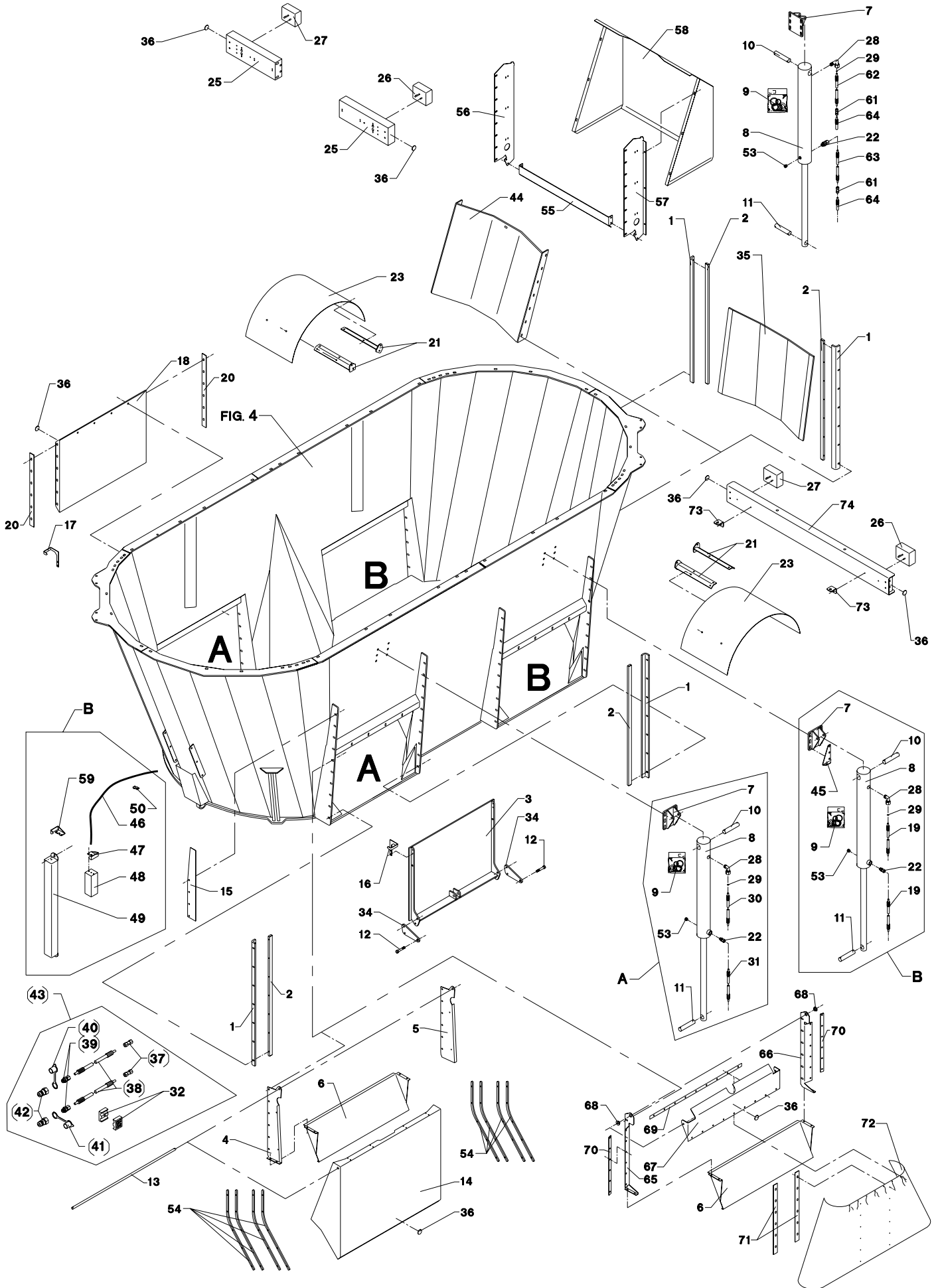
# VM-2 S



POS.	VARENUMMER	ANTAL	BENEVNELSE	BEZEICHNUNG	DESIGNATION		
44.	3711-978X	1	DÆKPLADE, BAGESTE DECKPLATTE, HINTERE >=1770100801 <=1770101073		COVER PLATE, REAR	1215-3320 1215-3324 1220-3321 1241-2502 1393-0121	4 12 16 16 16
44. 1	3712-408X	1	DÆKPLADE, BAGESTE DECKPLATTE, HINTERE >=1770101074		COVER PLATE, REAR		
45.	2710-679X	1	HOLDER, VENSTRE HALTER, LINKE		SUPPORT, LEFT	1215-2124 1220-2321 1241-1202	1 1 1
46.	1399-0317	1	KABEL KABEL		CABLE	1219-0273 1220-2122 1220-2321 1241-1502	6 4 6 6
47.	2710-361X	1	VISER ZEIGER		POINTER		
48.	2710-360X	1	KLODS KLOTZ		BLOCK	1213-2222 1220-2122	2 2
49.	2710-359X	1	HUS GEHAEUSE		HOUSING	1215-3320 1220-3321 1241-2404	2 2 2
53.	1311-8643	1	PROP VERSCHLUSS		PLUG		
54.	2712-254X	8	FØRING FUEHRUNG		GUIDE	1219-0287 1220-2321 1393-0123	4 4 4
55.	2711-704X	1	TVÆRPROFIL QUERPROFIL		CROSS PROFILE	1213-3224 1220-3321 1241-2502	4 4 4
56.	2711-701X	1	SIDEPLADE, HØJRE SEITENPLATTE, RECHTE		SIDE PLATE, RIGHT	1213-3424	5
57.	2711-702X	1	SIDEPLADE, VENSTRE SEITENPLATTE, LINKE		SIDE PLATE, LEFT	1213-3424	5
58.	2711-703X	1	SKÆRM SCHUTZ		GUARD	1213-3222 1220-3321 1241-2502	6 6 12
59.	2710-370X	1	VISER ZEIGER		POINTER	1215-4226 1220-4321 1241-3403	2 2 2
61.	1311-8510	2	FORSKRUNING VERSCHRAUBUNG		FITTINGS		
62.	1317-0323	1	HYDRAULIKSLANGE L=5100 HYDRAULIKSCHLAUCH L=5100		HYDRAULIC HOSE L=5100		
63.	1317-0312	1	HYDRAULIKSLANGE L=4500 HYDRAULIKSCHLAUCH L=4500		HYDRAULIC HOSE L=4500		
64.	1317-0832	2	HYDRAULIKSLANGE L=2550 HYDRAULIKSCHLAUCH L=2550		HYDRAULIC HOSE L=2550		
65.	2712-234X	1	SIDEPLADE, VENSTRE SEITENPLATTE, LINKS		SIDE BOARD, LEFT		
66.	2712-233X	1	SIDEPLADE, HØJRE SEITENPLATTE, RECHTS		SIDE BOARD, RIGHT		
67.	2712-236X	1	SKÆRM ABSCHIRMUNG		GUARD	1213-3322 1220-3321	2 2
68.	2701-048X	2	BØSNING BUCHSE		BUSH		
69.	2712-235X	1	SKINNE SCHIENE		RAIL		
70.	2712-238X	2	SKINNE SCHIENE		RAIL		
71.	2712-288X	2	SKINNE SCHIENE		RAIL	1293-0127	6
72.	2712-237X	1	GUMMISKÆRM GUMMIABSCHIRMUNG >=1770100801 <=1770111025		RUBBER GUARD	1215-2224 1220-2321 1241-1304	21 21 21
72. 1	2712-237A	1	GUMMISKÆRM GUMMIABSCHIRMUNG >=1770111026		RUBBER GUARD		

Fig. 6

# VM-2 S

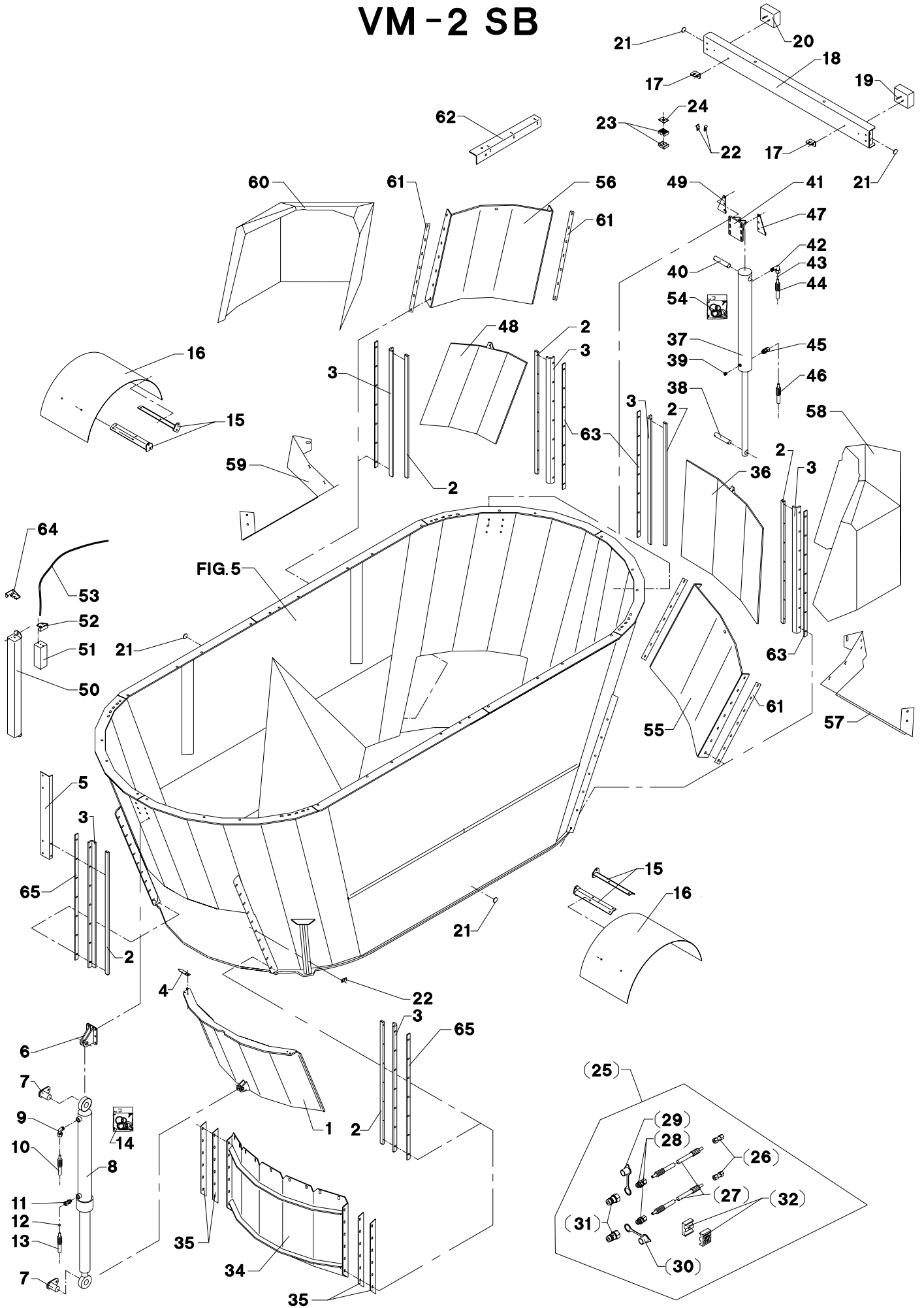




POS.	VARENUMMER	ANTAL	BENEVNELSE	BEZEICHNUNG	DESIGNATION	HERTIL, DAZU, TO THIS, A CECI	
73.	2711-229X	2	HOLDER HALTER		HOLDER	1215-5422	1
						1220-5321	1
						1241-4304	1
74.	3712-126X	1	KOFANGER STOSSTANGE		SUPPORT	1215-4328	2
						1220-4321	2
						1241-3403	2

Fig. 7

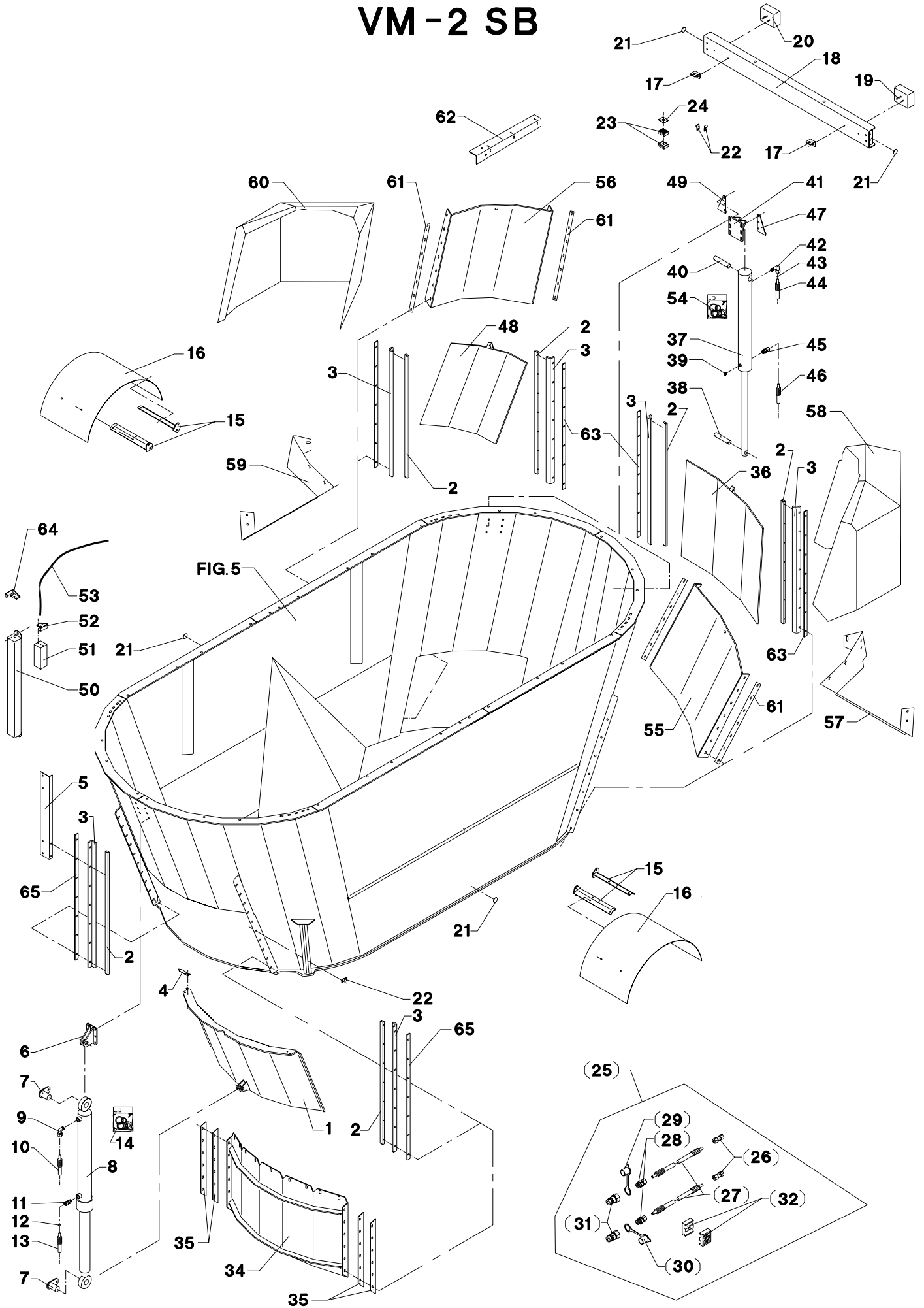
# VM-2 SB



POS.	VARENUMMER	ANTAL	BENEVNELSE	BEZEICHNUNG	DESIGNATION		
1.	3711-690X	1	LÅGE DECKEL >=1770100801 <=1770100801		COVER		
1. 1	3712-127X	1	LUGE LUKE		DOOR		
2.	2710-023X	2	GEVINDSTYKKE GEWINDSTUECK >=1770100801 <=1770100801		THREADED ROD		
2. 1	2718-125X	2	GEVINDSTYKKE GEWINDSTUECK		THREADED ROD		
3.	2710-345X	2	FØRING FUEHRUNG >=1770100801 <=1770100801		GUIDE	1213-3324 1213-3424 1241-2402 1393-0121	2 8 10 10
3. 1	2718-127X	2	FØRING FUEHRUNG		GUIDE	1213-3224 1213-3324 1241-2502 1393-0121	4 5 4 9
4.	2711-025X	1	VISER ZEIGER		POINTER	1215-2222 1220-2321 1241-1202	2 2 2
5.	2710-817X	1	HOLDER HALTER		SUPPORT		
6.	3710-521X	1	KONSOL KONSOLE >=1770100801 <=1770100801		BRACKET	1215-4328 1220-4521	6 6
6. 1	3718-153X	1	KONSOL KONSOLE		BRACKET	1215-4328 1215-4330 1220-4521	3 3 6
7.	3701-295X	2	TAP ZAPFEN		DOWEL	1213-2126 1241-1304	1 2
8.	2711-959X	1	CYLINDER ZYLINDER >=1770100801 <=1770100801		CYLINDER		
8. 1	2712-167X	1	CYLINDER ZYLINDER		CYLINDER		
9.	1311-8620	1	VINKELFORSKRUNING WINKELVERSCHRAUB		ANGLE COUPLING		
10.	1317-0315	1	HYDRAULIKSLANGE L=5680 HYDRAULIKSCHLAUCH L=5680		HYDRAULIC HOSE L=5680		
11.	1311-1411	1	RØRFORSKRUNING ROHRVERSCHRABUNG		PIPE COUPLING		
12.	2010-394X	1	DYSE DUESE		NOZZLE		
13.	1317-0323	1	HYDRAULIKSLANGE L=5100 HYDRAULIKSCHLAUCH L=5100		HYDRAULIC HOSE L=5100		
14.	1317-9824	1	PAKNINGSSÆT DICHTUNGSSATZ		SET OF GASKETS		
15.	3711-727X	4	SKÆRMHOLDER SCHUTZHALTER		GUARD HOLDER	1213-3322 1220-3321 1241-2502	2 2 2
16.	2711-726X	2	SKÆRM SCHUTZ >=1770100801 <=1770111013		GUARD	1215-3226 1220-3321 1241-2502	2 2 2
16. 1	2711-726A	2	SKÆRM SCHUTZ >=1770111014		GUARD		
17.	2711-229X	2	HOLDER HALTER		HOLDER	1215-5422 1220-5321 1241-4304	1 1 1
18.	3711-148X	1	KOFANGER STOSSTANGE >=1770100801 <=1770100801		SUPPORT	1213-4224 1220-4321 1241-3403	2 2 2
18. 1	3712-126X	1	KOFANGER STOSSTANGE		SUPPORT	1215-4328 1220-4321 1241-3403	2 2 2

Fig. 7

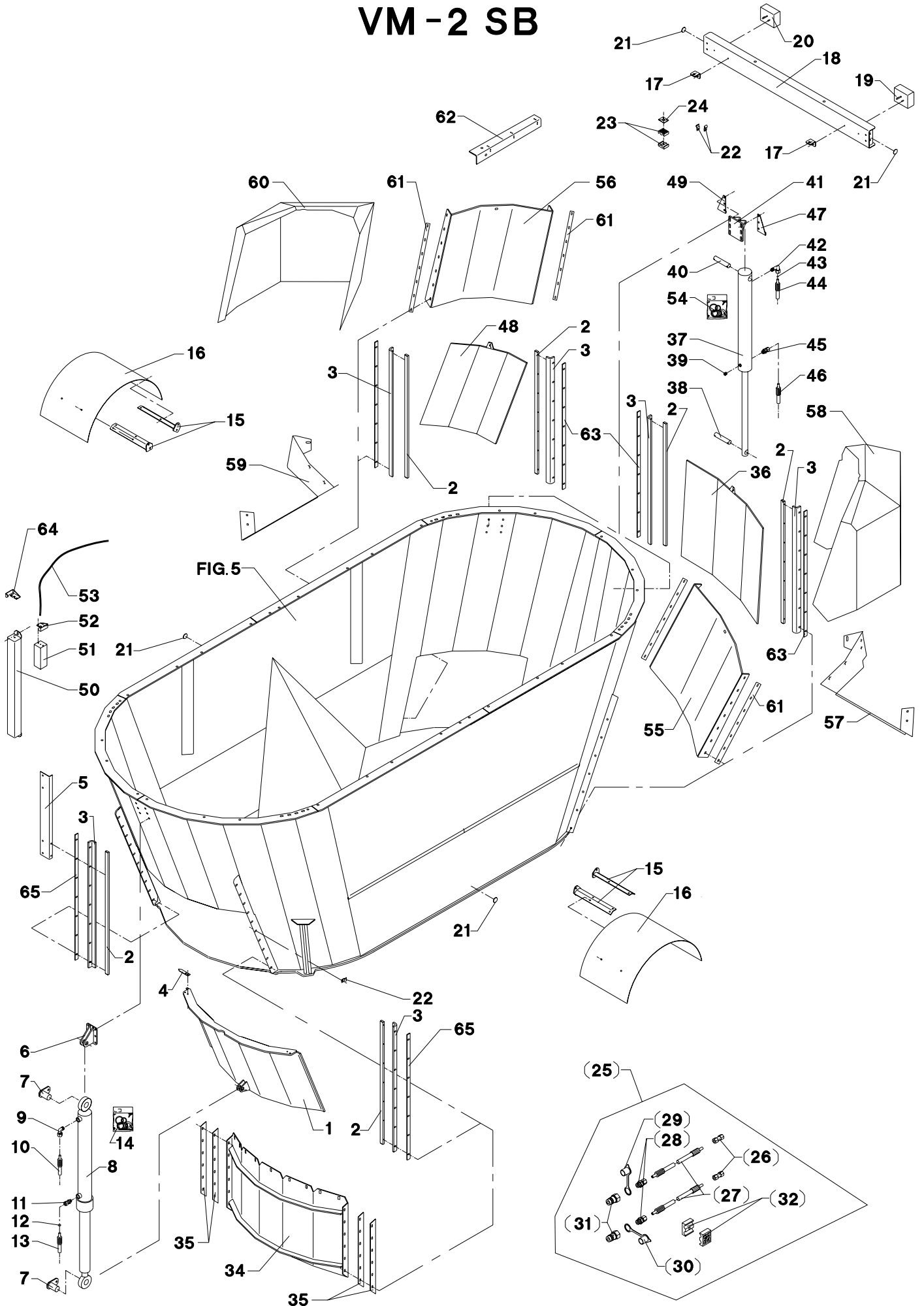
# VM-2 SB



POS.	VARENUMMER	ANTAL	BENEVNELSE	BEZEICHNUNG	DESIGNATION		
19.	1391-9043	1	LYGTE, VENSTRE LEUCHTE, LINKE		LANTERN, LEFT	1213-3224	2
						1220-3321	2
						1241-2402	2
20.	1391-9042	1	LYGTE, HØJRE LEUCHTE, RECHTE		LANTERN, RIGHT	1213-3224	2
						1220-3321	2
						1241-2402	2
21.	1391-0612	4	REFLEX GUL REUCKSTRAHLER GELBE		REFLECTION YELLOW		
22.	2112-978X	2	KLEMME KLAMMER		CLAMP		
23.	1311-8537	1	RØRHOLDER ROHRHALTERUNG		SUPPORT FOR TUBE		
24.	1311-8600	1	TOPPLADE TOPPLATTE		TOP PLATE		
25.	4710-0902	T	1 FORLÆNGERSLANGER 1/4" VERLÄNGERUNGSSCHLEUCHE 1/4"		EXTENSION HOSES 1/4"		
26.	1311-8510	T	2 FORSKRUNING VERSCHRAUBUNG		FITTINGS		
27.	1317-0327	T	2 HYDRAULIKSLANGE L=2350 HYDRAULIKSCHLAUCH L=2350		HYDRAULIC HOSE L=2350		
28.	1311-1409	T	2 RØRFORSKRUNING ROHRVERSCHRAUBUNG		PIPE COUPLING		
29.	1393-0140	T	1 BESKYTTELSESHÆTTE SCHUTZKAPPE		PROTECTION CAP		
30.	1393-0139	T	1 BESKYTTELSESHÆTTE SCHUTZKAPPE		PROTECTION CAP		
31.	1317-0302	T	2 STIK F/LYNKOBLING ANSCHLUSS F/SCHNELLKUPPLUNG		CONNECTION F/QUICK-COUPLING		
32.	1311-8537	T	3 RØRHOLDER ROHRHALTERUNG		SUPPORT FOR TUBE		
34.	3712-104X	1	DÆKPLADE, FORRESTE DECKPLATTE, VORDERE		COVER PLATE, FRONT	1215-3320	12
						1215-4328	9
						1220-3321	12
						1220-4321	9
						1241-2502	12
						1241-3403	9
						1393-0121	12
						1393-0122	9
35.	2712-166X	4	MELLEMLÆG DICHTUNG		FILLER		
36.	3711-911X	1	LUGE, VENSTRE LUKE, LINKE		DOOR, LEFT		
37.	2718-130X	1	CYLINDER ZYLINDER		CYLINDER		
38.	2010-188X	1	TAP ZAPFEN		DOWEL	1241-4304	2
						1252-4102	2
39.	1311-8643	1	PROP VERSCHLUSS		PLUG		
40.	2112-688X	1	TAP ZAPFEN		DOWEL	1241-4304	2
						1252-3102	2
41.	3718-129X	1	KONSOL KONSOLE		BRACKET	1215-4330	6
						1220-4521	6
42.	1311-8525	1	VINKELFORSKRUNING WINKELVERSCHRAUB		ANGLE COUPLING		
43.	2010-394X	1	DYSE DUESE		NOZZLE		
44.	1317-0314	1	HYDRAULIKSLANGE L=6550 HYDRAULIKSCHLAUCH L=6550		HYDRAULIC HOSE L=6550		
45.	1311-8534	1	FORSKRUNING VERSCHRAUBUNG		SCREWED CONNECTION		
46.	1317-0858	1	HYDRAULIKSLANGE L=6000 HYDRAULIKSCHLAUCH L=6000		HYDRAULIC HOSE L=6000		
47.	2710-679X	1	HOLDER, VENSTRE HALTER, LINKE		SUPPORT, LEFT		

Fig. 7

# VM-2 SB

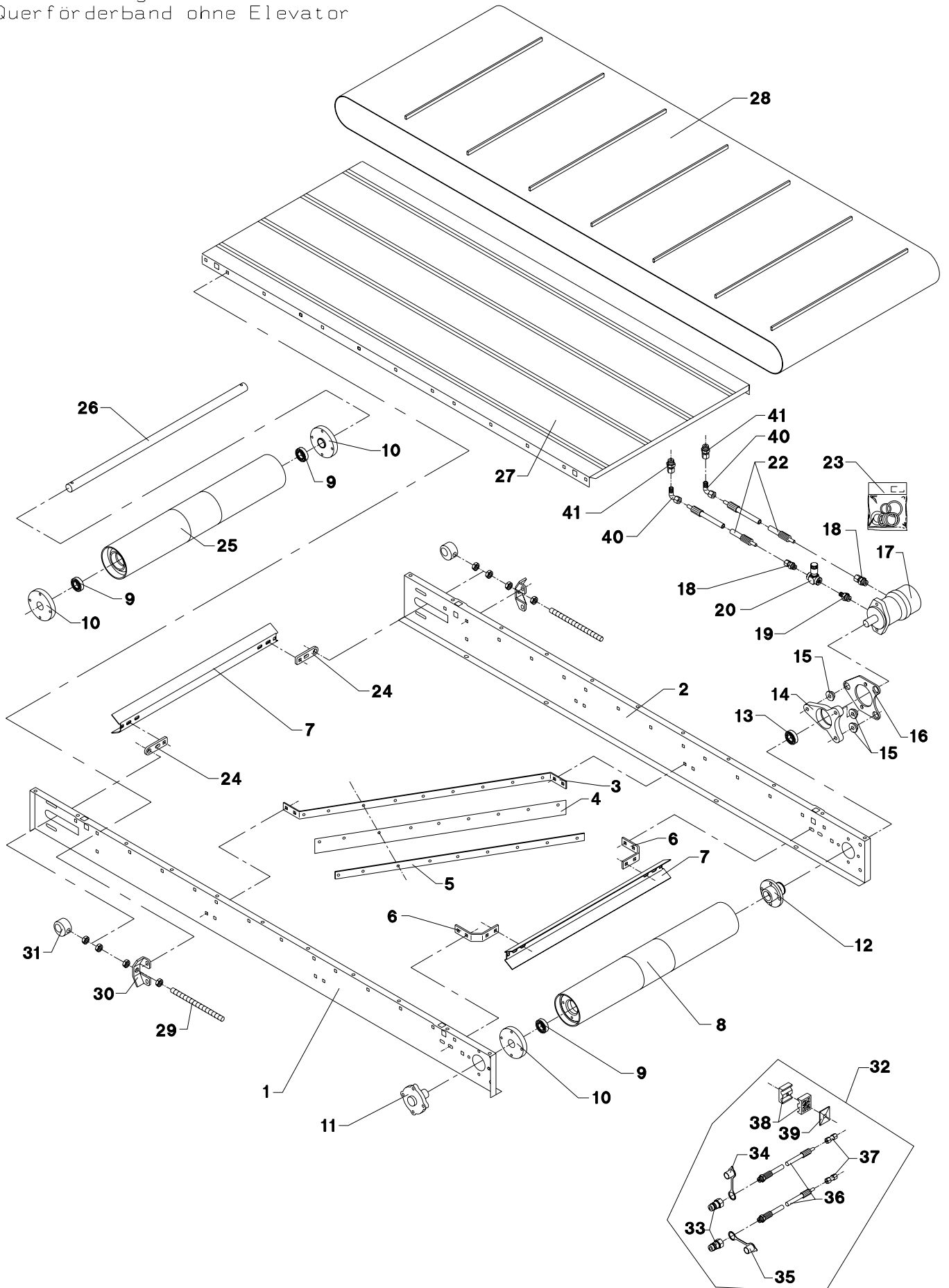


POS.	VARENUMMER	ANTAL	BENEVNELSE	BEZEICHNUNG	DESIGNATION		
48.	3711-909X	1	LUGE, HØJRE LUKE, RECHTE		DOOR, RIGHT		
49.	2710-680X	1	HOLDER, HØJRE HALTER, RECHTE		SUPPORT, RIGHT		
50.	2710-359X	1	HUS GEHAEUSE		HOUSING	1215-3320	2
						1220-3321	2
						1241-2404	2
51.	2710-360X	1	KLODS KLOTZ		BLOCK	1213-2222	2
						1220-2122	2
52.	2710-361X	1	VISER ZEIGER		POINTER		
53.	1399-0307	1	KABEL KABEL		CABLE	1219-0273	6
						1220-2122	8
						1220-2321	7
						1241-1502	6
54.	1317-9495	1	PAKNINGSSÆT DICHTUNGSSATZ		SET OF GASKETS		
55.	3711-968X	1	DÆKPLADE, VENSTRE DECKPLATTE, LINKE		COVER PLATE, LEFT	1213-3324	12
						1215-3320	3
						1220-3321	15
						1241-2502	27
56.	3711-967X	1	DÆKPLADE, HØJRE DECKPLATTE, RECHTE		COVER PLATE, RIGHT	1213-3324	12
						1215-3320	3
						1220-3321	15
						1241-2502	27
57.	2711-966X	1	SLIDSKE, VENSTRE RUTSCHE, LINKE		SLIDE, LEFT	1215-3228	6
						1220-3321	6
						1241-2502	6
58.	3711-987X	1	SKÆRM, VENSTRE SCHUTZ, LINKE		GUARD, LEFT		
59.	2711-965X	1	SLIDSKE, HØJRE RUTSCHE, RECHTE		SLIDE, RIGHT	1215-3228	6
						1220-3321	6
						1241-2502	6
60.	3711-986X	1	SKÆRM, HØJRE SCHUTZ, RECHTE		GUARD, RIGHT		
61.	2712-103X	5	MELLEMLÆG DICHTUNG		FILLER		
62.	2712-336X	1	ARM F. KOFANGER ARM F. STOSS-STANGE >=1770101074		ARM F. BUMPER	1215-4226	1
						1215-5422	1
						1220-4323	1
						1220-5321	1
						1241-3403	1
63.	2712-082X	5	MELLEMLÆG ZWISCHENLAGE		FILLER		
64.	2710-370X	1	VISER ZEIGER		POINTER		
65.	2712-320X	2	MELLEMLÆG ZWISCHENSCHLEIFE		FILLER		

Fig. 8

# VM-2 SB

Tværbånd uden elevator  
Cross conveyor without elevator  
Querförderband ohne Elevator



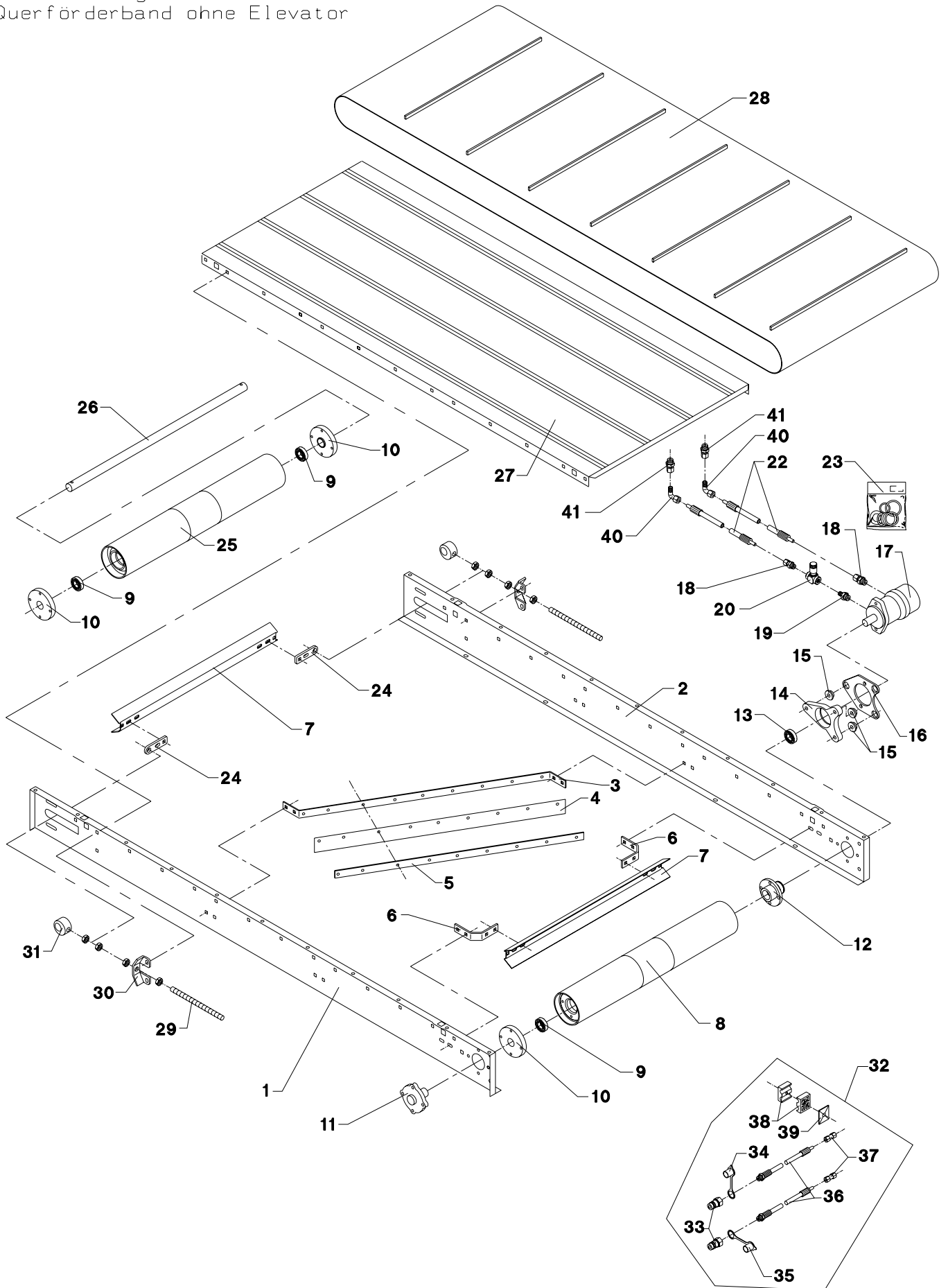


POS.	VARENUMMER	ANTAL	BENEVNELSE	BEZEICHNUNG	DESIGNATION		
1.	2710-912X	1	SIDEPLADE, FORRESTE SEITENPLATTE, VORDERE		SIDE PLATE, FRONT	1215-3226 1220-3321 1241-2502	2 2 2
2.	2710-913X	1	SIDEPLADE, BAGESTE SEITENPLATTE, HINTERE		SIDE PLATE, REAR	1215-3226 1220-3321 1241-2502	2 2 2
3.	2710-788X	1	KONSOL KONSOLE		BRACKET	1215-3226 1220-3321 1241-2502	4 4 4
4.	2710-789X	1	AFSTRYGER ABSTREIFER		STRIPPER		
5.	2710-790X	1	SKINNE SCHIENE		RAIL	1215-2222 1220-2321	9 9
6.	2710-786X	2	KONSOL KONSOLE		BRACKET	1215-3226 1220-3321 1241-2502	4 4 4
7.	2710-785X	2	AFSKRABER ABSTREICHER		SCRAPER		
8.	3710-765X	1	DRIVVÅLSE ANTRIEBSTROMMEL		DRIVING DRUM		
9.	1331-3303	3	KUGLELEJE 6206 2RS KUGELLAGER 6206 2RS		BALL BEARING 6206 2RS		
10.	2710-781X	3	BØSNING BUCHSE		BUSH	1213-3222 1241-2502	4 4
11.	2710-898X	1	AKSELTAP WELLE		SHAFT	1213-3324	4
12.	2710-819X	1	BØSNING BUCHSE		BUSH	1219-0323	4
13.	1331-2306	1	KUGLELEJE 6009 2RS KUGELLAGER 6009 2RS		BALL BEARING 6009 2RS		
14.	2710-783X	1	LEJEHUS LAGERGEHÆUSE		BEARING HOUSING	1215-4622 1219-0335 1220-4321 1241-2505 1255-4202	1 2 3 3 1
15.	2701-048X	3	BØSNING BUCHSE		BUSH		
16.	2710-784X	1	PLADE PLATTE		PLATE	1213-4422 1220-4321 1241-3403	2 2 2
17.	3701-677X	1	HYDRAULIKMOTOR HYDRAULIK MOTOR		HYDRAULIC MOTOR		
18.	1311-8205	2	FORSKRUNING VERSCHRAUBUNG		SCREWED CONNECTION		
19.	1311-8550	1	NIPPEL NIPPEL		NIPPLE		
20.	1317-0307	1	DRØVLEVENTIL DROSSELVENTIL		THROTTLE VALVE		
22.	1317-0855	2	HYDRAULIKSLANGE L=4000 HYDRAULIKSLAUCH L=4000		HYDRAULIC HOSE L=4000		
23.	1316-9026	1	PAKNINGSSÆT 1316-0109/0119 DICHTUNGSSATZ 1316-0109/0119		SET OF GASKETS 1316-0109/0119		
24.	2710-787X	2	HOLDER HALTER		HOLDER	1215-3226 1220-3321 1241-2502	2 2 2
25.	3710-777X	1	VÅLSE TROMMEL		BEATER		
26.	2710-780X	1	AKSEL WELLE		SHAFT	1251-5304	2
27.	3710-914X	1	BUNDPLADE BODENBLECH		BOTTOM PLATE	1215-3226 1215-3320 1220-3321 1241-2502	26 2 28 28
28.	2710-885X	1	BÅND BAND		BELT		

Fig. 8

# VM-2 SB

Tværbånd uden elevator  
Cross conveyor without elevator  
Querförderband ohne Elevator

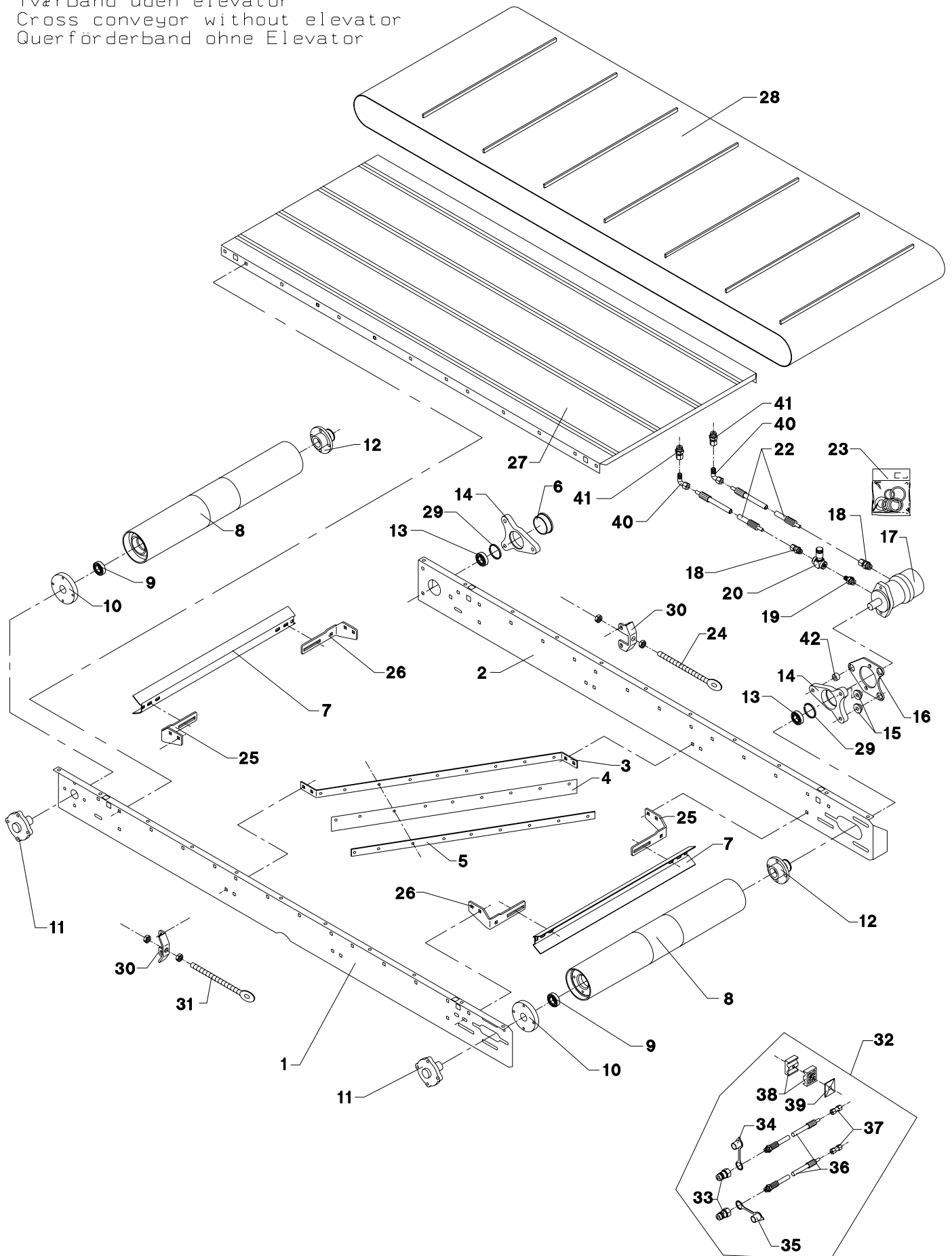


POS.	VARENUMMER	ANTAL	BENEVNELSE	BEZEICHNUNG	DESIGNATION		
29.	2711-047X	2	SPINDEL SPINDEL		SPINDLE	1220-5122	4
30.	2710-792X	2	FØRING FUEHRUNG		GUIDE		
31.	2710-791X	2	STRAMMEKLODS SPANNKLODS		TIGHTENING BLOCK		
32.	4710-0901	1	FORLÆNGERSLANGER 1/2" VERLAENGERUNGSSCHLEUCHE 1/2"		EXTENSION HOSES 1/2"		
33.	1317-0302	2	STIK F/LYNKOBLING ANSCHLUSS F/SCHNELLKUPPLUNG		CONNECTION F/QUICK-COUPLING		
34.	1393-0140	1	BESKYTTELSESHÆTTE SCHUTZKAPPE		PROTECTION CAP		
35.	1393-0139	1	BESKYTTELSESHÆTTE SCHUTZKAPPE		PROTECTION CAP		
36.	1317-0378	2	HYDRAULIKSLANGE L=2000 HYDRAULIKSLAUCH L=2000		HYDRAULIC HOSE L=2000		
37.	1311-8207	2	RØRFORSKRUNING ROHRVERSCHRAUBUNG		PIPE COUPLING		
38.	1311-8613	1	RØRHOLDER ROHRHALTERUNG		SUPPORT FOR TUBE		
39.	1311-8612	1	TOPPLADE TOPPLATTE		TOP PLATE	1214-2226 1220-2321	1 1
40.	1311-8565	2	VINKELFORSKRUNING WINKELVERSCHRAUBUNG		ANGLE COUPLING		
41.	1311-8412	2	FORSKRUNING VERSCHRAUBUNG		SCREWED CONNECTION		

Fig. 8.1

# VM-2 SB

Tværbånd uden elevator  
Cross conveyor without elevator  
Querförderband ohne Elevator

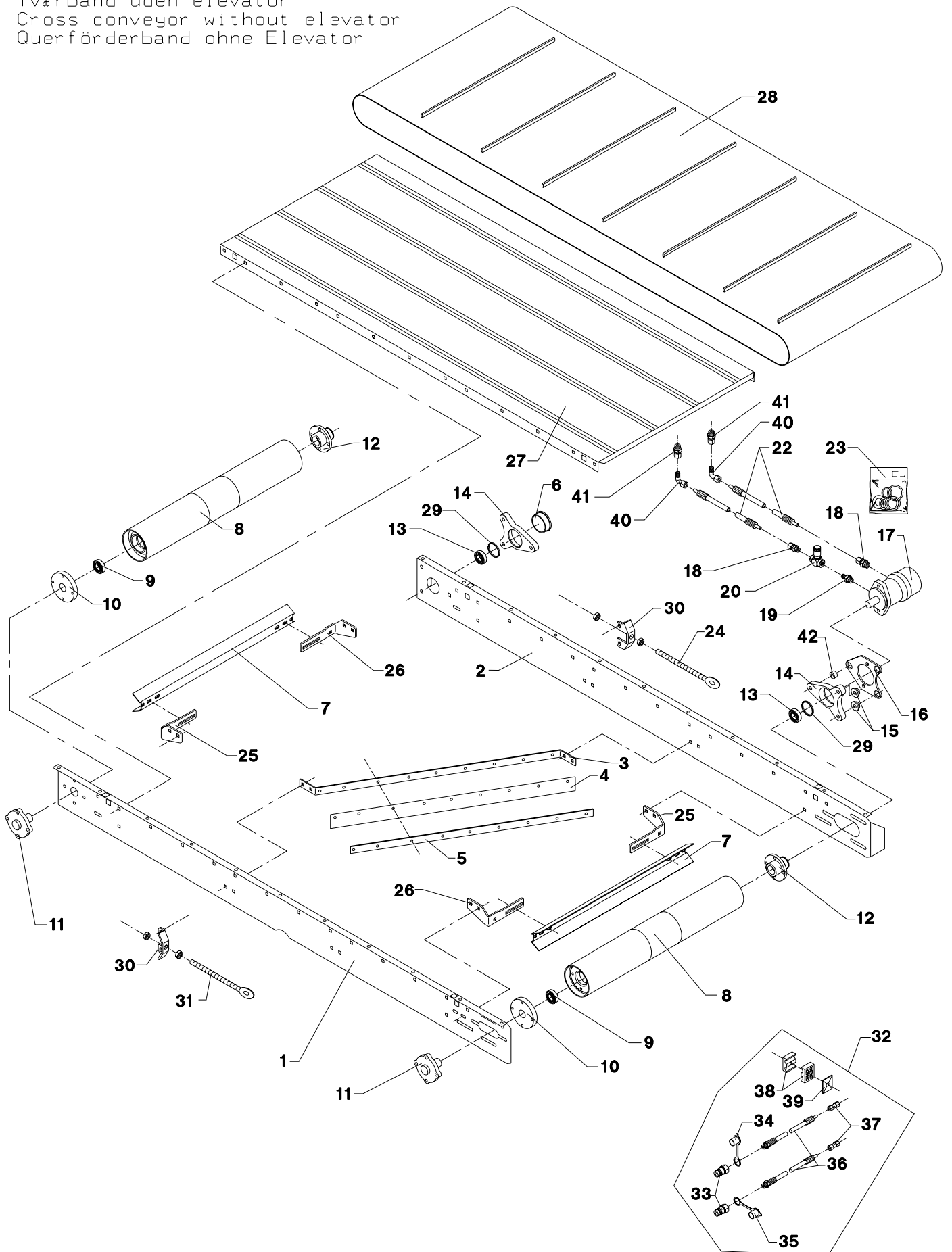


POS.	VARENUMMER	ANTAL	BENEVNELSE	BEZEICHNUNG	DESIGNATION		
1.	2712-535X	1	SIDEPLADE, FORRESTE SEITENPLATTE, VORDERE		SIDE PLATE, FRONT	1213-3322 1220-3321 1241-2502	2 2 2
2.	2712-536X	1	SIDEPLADE, BAGESTE SEITENPLATTE, HINTERE		SIDE PLATE, REAR	1213-3322 1220-3321 1241-2502	2 2 2
3.	2710-788X	1	KONSOL KONSOLE		BRACKET	1215-3226 1220-3321 1241-2502	4 4 4
4.	2710-789X	1	AFSTRYGER ABSTREIFER		STRIPPER		
5.	2710-790X	1	SKINNE SCHIENE		RAIL	1215-2222 1220-2321	9 9
6.	1393-0115	1	GUMMIDUPSKO GUMMISPITZE		RUBBER TIP		
7.	2710-785X	2	AFSKRABER ABSTREICHER		SCRAPER		
8.	3710-765X	2	DRIVVÅLSE ANTRIEBSTROMMEL		DRIVING DRUM		
9.	1331-3303	2	KUGLELEJE 6206 2RS KUGELLAGER 6206 2RS		BALL BEARING 6206 2RS		
10.	2710-781X	2	BØSNING BUCHSE		BUSH		
11.	2710-898X	2	AKSELTAP WELLE		SHAFT	1213-3324	4
12.	2710-819X	2	BØSNING BUCHSE		BUSH	1219-0323	4
13.	1331-2306	2	KUGLELEJE 6009 2RS KUGELLAGER 6009 2RS		BALL BEARING 6009 2RS		
14.	2710-783X	2	LEJEHUS LAGERGEHÆUSE		BEARING HOUSING	1215-4622 1219-0335 1220-4321 1241-3403	1 2 3 3
15.	2701-048X	2	BØSNING BUCHSE		BUSH		
16.	2710-784X	1	PLADE PLATTE		PLATE	1213-4422 1220-4321 1241-3403	2 2 2
17.	3701-677X	1	HYDRAULIKMOTOR HYDRAULIK MOTOR		HYDRAULIC MOTOR		
18.	1311-8205	2	FORSKRUNING VERSCHRAUBUNG		SCREWED CONNECTION		
19.	1311-8550	1	NIPPEL NIPPEL		NIPPLE		
20.	1317-0307	1	DRØVLEVENTIL DROSSELVENTIL		THROTTLE VALVE		
21.	1311-8613	1	RØRHOLDER ROHRHALTERUNG		SUPPORT FOR TUBE		
22.	1317-0855	2	HYDRAULIKSLANGE L=4000 HYDRAULIKSLAUCH L=4000		HYDRAULIC HOSE L=4000		
23.	1316-9026	1	PAKNINGSSÆT 1316-0109/0119 DICHTUNGSSATZ 1316-0109/0119		SET OF GASKETS 1316-0109/0119		
24.	3712-537X	1	STRAMMER SPANNER		TIGHTENER	1220-5122	2
25.	2712-542X	2	HOLDER, HØJRE HALTERUNG, RECHTE		SUPPORT, RIGHT	1215-3226 1220-3321 1241-2502	4 4 4
26.	2712-543X	2	HOLDER, VENSTRE HALTERUNG, LINKE		SUPPORT, LEFT	1215-3226 1220-3321 1241-2502	4 4 4
27.	3710-914X	1	BUNDPLADE BODENBLECH		BOTTOM PLATE	1215-3226 1215-3320 1220-3321 1241-2502	26 2 28 28
28.	2710-885X	1	BÅND BAND		BELT		

Fig. 8.1

# VM-2 SB

Tværbånd uden elevator  
Cross conveyor without elevator  
Querförderband ohne Elevator

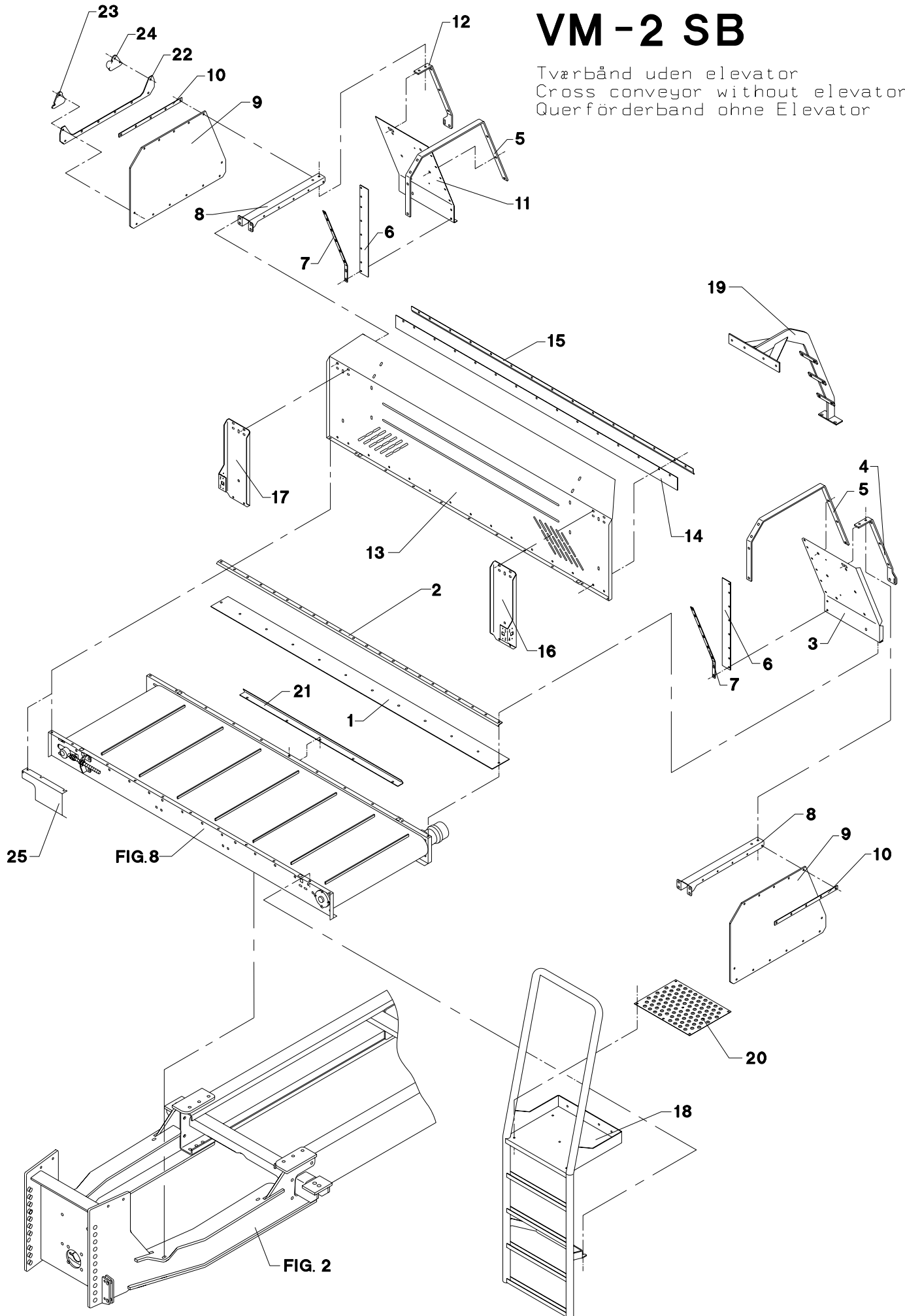


POS.	VARENUMMER	ANTAL	BENEVNELSE	BEZEICHNUNG	DESIGNATION
29.	1255-4202	2	LÅSERING 45 MM UDVENDIG SICHERUNGSRING 45 MM AUSSEN		SNAP RING 45 MM OUTER
30.	2710-792X	2	FØRING FUEHRUNG		GUIDE
31.	3712-540X	1	STRAMMER SPANNER		TIGHTENER
32.	4710-0901	1	FORLÆNGERSLANGER 1/2" VERLAENGERUNGSSCHLEUCHE 1/2"		EXTENSION HOSES 1/2"
33.	1317-0302	2	STIK F/LYNKOBLING ANSCHLUSS F/SCHNELLKUPPLUNG		CONNECTION F/QUICK-COUPLING
34.	1393-0140	1	BESKYTTELSESHÆTTE SCHUTZKAPPE		PROTECTION CAP
35.	1393-0139	1	BESKYTTELSESHÆTTE SCHUTZKAPPE		PROTECTION CAP
36.	1317-0378	2	HYDRAULIKSLANGE L=2000 HYDRAULIKSLAUCH L=2000		HYDRAULIC HOSE L=2000
37.	1311-8207	2	RØRFORSKRUNING ROHRVERSCHRAUBUNG		PIPE COUPLING
38.	1311-8613	1	RØRHOLDER ROHRHALTERUNG		SUPPORT FOR TUBE
40.	1311-8565	2	VINKELFORSKRUNING WINKELVERSCHRAUBUNG		ANGLE COUPLING
41.	1311-8412	2	FORSKRUNING VERSCHRAUBUNG		SCREWED CONNECTION
42.	2712-544X	1	BØSNING BUCHSE		BUSH

Fig. 9

# VM-2 SB

Tværbånd uden elevator  
Cross conveyor without elevator  
Querförderband ohne Elevator



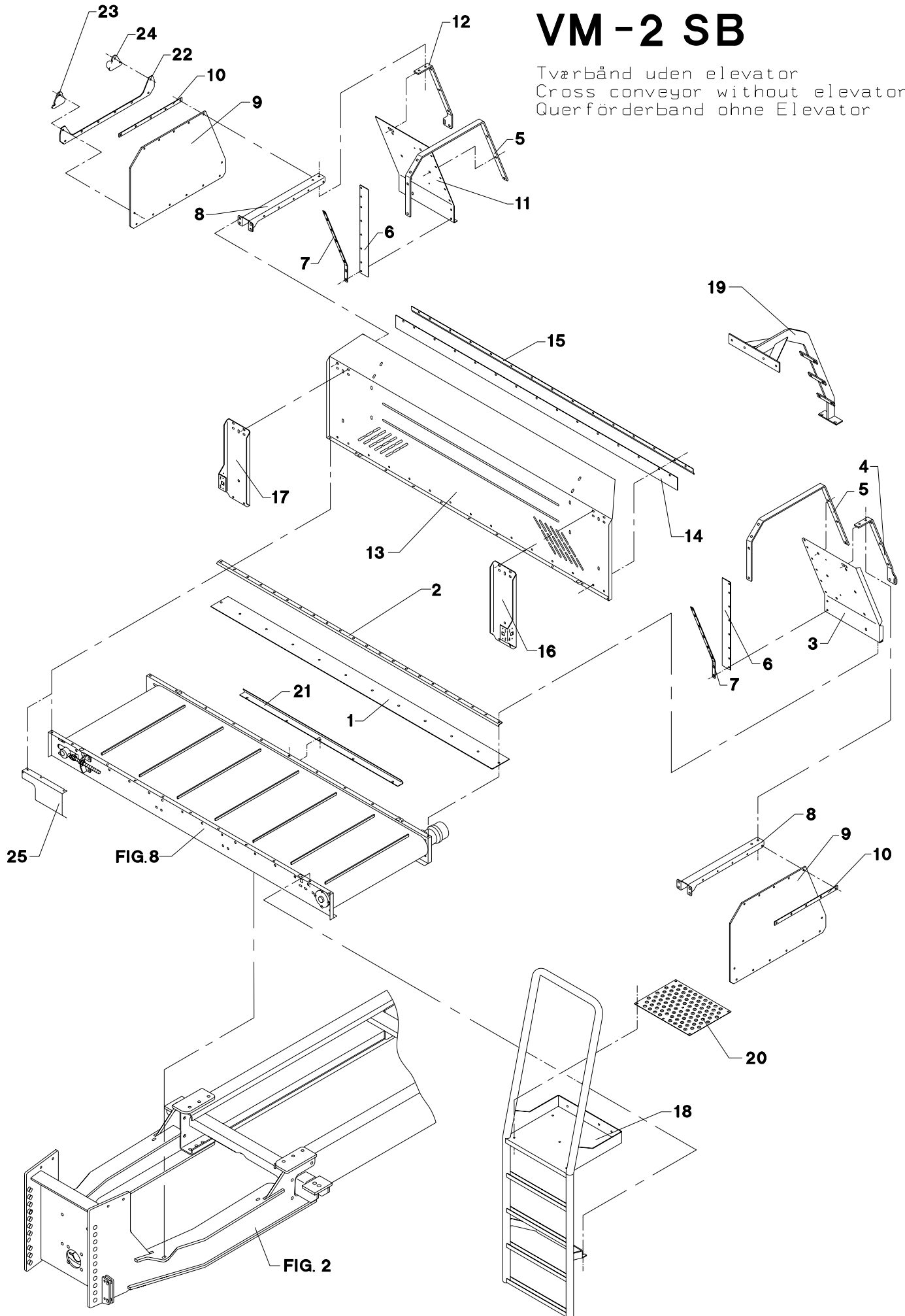


POS.	VARENUMMER	ANTAL	BENEVNELSE	BEZEICHNUNG	DESIGNATION		
1.	2710-916X	1	TÆTNING, BAGESTE DICHTUNG, HINTERE		TIGHTENING, REAR		
2.	2710-917X	1	SKINNE SCHIENE		RAIL		
3.	2711-401X	1	SKÆRM, BAGESTE VENSTRE SCHUTZ, HINTERE LINKE		GUARD, REAR LEFT		
4.	2710-814X	1	STIVER, VENSTRE STREBE, LINKE		STRUT, LEFT	1215-3226 1220-3321 1241-2502	10 10 10
5.	2710-826X	1	STØTTE STUETZE		SUPPORT	1215-3226 1220-3321 1241-2502	7 7 7
6.	2710-892X	2	TÆTNING DICHTUNG		TIGHTENING		
7.	2710-893X	2	SPÆNDESKINNE SPANNLEISTE		TIGHTENING RAIL	1215-2222 1220-2321 1241-1202	8 8 8
8.	2710-811X	2	BÆRING TRAEGER		CARRIER		
9.	2710-803X	2	GUMMIDUG GUMMITUCH		RUBBER CANVAS		
10.	2710-812X	2	SKINNE SCHIENE		RAIL	1215-2222 1220-2321	5 5
11.	2711-402X	1	SKÆRM, BAGESTE HØJRE SCHUTZ, HINTERE RECHTE		GUARD, REAR RIGHT		
12.	2710-813X	1	STIVER, HØJRE STREBE, RECHTE		STRUT, RIGHT	1215-3226 1220-3321 1241-2502	10 10 10
13.	2710-924X	1	SKÆRM, FORRESTE SCHUTZ, VORDERE		GUARD, FRONT	1213-3126 1215-2222 1220-2321 1220-3321 1241-1304	22 22 22 22 22
14.	2710-918X	1	TÆTNING, FORRESTE DICHTUNG, VORDERE		TIGHTENING, FRONT		
15.	2710-919X	1	SKINNE, FORRESTE SCHIENE, VORDERE		RAIL, FRONT	1213-3222 1220-3321	8 8
16.	2710-920X	1	STØTTEPLADE, VENSTRE STUTZPLATTE, LINKE		SUPPORT PLATE, LEFT	1215-3226 1220-3321 1241-2402	3 3 3
17.	2710-921X	1	STØTTEPLADE, HØJRE STUTZPLATTE, RECHTE		SUPPORT PLATE, RIGHT	1215-3226 1220-3321 1241-2402	3 3 3
18.	3711-571X	1	STIGE LEITER >=1770100801 <=1770100801		LADDER	1213-3224 1220-3321 1241-2402	6 6 6
18. 1	3712-128X	1	STIGE LEITER		LADDER	1213-3224 1220-3321 1241-2502	6 6 6
19.	3711-575X	1	BØJLE BUEGEL		HOOP	1213-3324 1220-3321 1241-2502	6 6 6
20.	2711-187X	1	PLADE PLATTE >=1770100801 <=1770100801		PLATE	1215-2222 1220-2321 1241-1202	6 6 6
20. 1	2712-124X	1	PLADE PLATTE		PLATE	1215-2222 1220-2321 1241-1202	6 6 6
21.	2711-754X	1	STØTTESKINNE STUETZESCHIENE		SUPPORT RAIL		
22.	2710-804X	1	SKINNE SCHIENE		RAIL	1213-3224 1220-3321 1241-2404	6 6 6
23.	2710-801X	1	PAL, HØJRE KLINKE, RECHTE		PAWL, RIGHT	1213-3322 1220-3321	2 2

Fig. 9

# VM-2 SB

Tværbånd uden elevator  
Cross conveyor without elevator  
Querförderband ohne Elevator

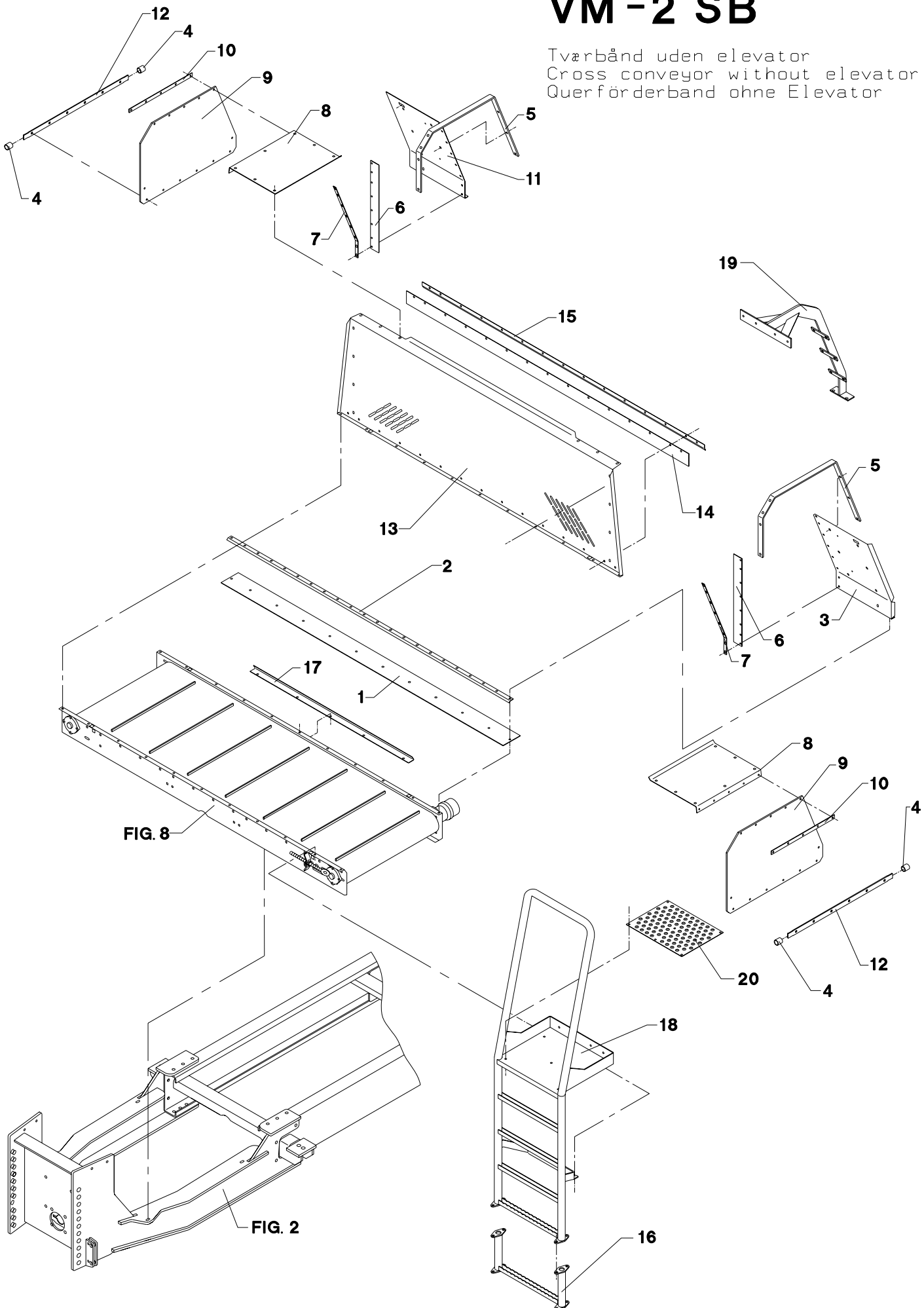


POS.	VARENUMMER	ANTAL	BENEVNELSE	BEZEICHNUNG	DESIGNATION		
24.	2710-802X	1	PAL, VENSTRE KLINKE, LINKE		PAWL, LEFT	1213-3322	2
						1220-3321	2
25.	2712-029X	1	SKÆRM SCHUTZ		GUARD		

Fig. 9.1


# VM-2 SB

Tværbånd uden elevator  
Cross conveyor without elevator  
Querförderband ohne Elevator



POS.	VARENUMMER	ANTAL	BENEVNELSE	BEZEICHNUNG	DESIGNATION		
1.	2710-916X	1	TÆTNING, BAGESTE DICHTUNG, HINTERE		TIGHTENING, REAR		
2.	2710-917X	1	SKINNE SCHIENE		RAIL		
3.	2712-268X	1	SKÆRM, BAG VENSTRE ABSCHIRMUNG, HINTEN LINKS		GUARD, BACK LEFT	1213-3224 1220-3321	3 3
4.	2239-062X	1	SLANGE SCHLAUCH		HOSE	1215-3226 1220-3321 1241-2502	10 10 10
5.	2712-262X	2	STIVER STREBE		STRUT	1215-3226 1220-3321 1241-2502	22 22 22
6.	2710-892X	2	TÆTNING DICHTUNG		TIGHTENING		
7.	2710-893X	2	SPÆNDESKINNE SPANNLEISTE		TIGHTENING RAIL	1215-2222 1220-2321 1241-1202	8 8 8
8.	2712-270X	2	DUGHOLDER TUCHHALTER		CANVAS SUPPORT	1215-3226 1220-3321 1241-2502	14 14 14
9.	2712-260X	2	GUMMIDUG GUMMITUCH		RUBBER CANVAS		
10.	2710-812X	2	SKINNE SCHIENE		RAIL	1215-2222 1220-2321	5 5
11.	2712-267X	1	SKÆRM, BAG HØJRE ABSCHIRMUNG, HINTEN RECHTS		GUARD, BACK RIGHT	1213-3224 1220-3321	3 3
12.	2712-313X	2	DUGSTØTTE TUCHSTUETZE		CANVAS SUPPORT	1215-3226 1220-3321 1241-2404	12 12 12
13.	2712-263X	1	SKÆRM, FORRESTE ABSCHIRMUNG, VORNE		GUARD, IN FRONT	1213-3126 1220-3321	11 11
14.	2710-918X	1	TÆTNING, FORRESTE DICHTUNG, VORDERE		TIGHTENING, FRONT		
15.	2710-919X	1	SKINNE, FORRESTE SCHIENE, VORDERE		RAIL, FRONT	1213-3222 1220-3321	8 8
16.	3712-304X	1	FORLÆNGER F/STIGE VERLAENGERUNG F/LEITER		EXTENSION F/LADDER	1213-4322 1220-4321 1241-2202	4 4 4
18.	3712-128X	1	STIGE LEITER		LADDER	1213-3224 1220-3321 1241-2502	6 6 6
19.	3711-575X	1	BØJLE BUEGEL		HOOP	1213-3324 1220-3321 1241-2502	6 6 6
20.	2712-124X	1	PLADE PLATTE		PLATE	1215-2124 1220-2321 1241-1202	6 6 6
21.	2711-754X	1	STØTTESKINNE STUETZESCHIENE		SUPPORT RAIL		

Fig. 10

Wheels for FEEDER VM						
						
Complete wheel	Designation	<b>30x11.5-14.5</b>	<b>400/60-15.5</b>	<b>H29x9.0-15</b> Twin wheels	<b>235/75R17.5</b> Twin wheels	<b>435/50R19.5</b>
	Number	4000-1054	4000-1050	4000-1044	4000-1059	4000-1057
Tyres	Designation	30x11.5-14.5	400/60-15.5 TL	H29x9.0-15	235/75R17.5 TL	435/50R19.5 TL
	Number	1321-1314	1321-1313	1321-1315		1321-7307
	Load Index	24PR	145/A8	16PR	141J	160J
	Pattern	RIB	T478	RIB	RIB	RIB
	Manufacturer		Trelleborg			
	Remoulded	X		X		
Rim	Designation	10.00x14.5 ø161/ø205/6	13.00x15.5 ø161/ø205/6 Offset = -17.5	6.00x15 ø161/ø205/6	6.00x17.5 ø161/ø205/6	14.00x19.5 ø161/ø205/6
	Number	1323-4402	1323-6301	1323-4403		1323-8415
Hose	Designation	30x11.5-14.5		H29x9.0-15		
	Number	1322-1110		1322-1111		
Valve	Number		1322-8101			
Wheel bolts		6 pcs M18x1,5	6 pcs M18x1,5	6 pcs M18x1,5	6 pcs M18x1,5	6 pcs M18x1,5
Torque settings [Nm]		270	270	270	270	270
Width [mm]		285	400	490	535	435
Diameter [mm]		735	875	736	797	931
Max. tyre pressure [bar]		6	4	8,2	7	8,5

VM-0006/1 VERTIKALBLANDER VM-2S

FIG. 10.

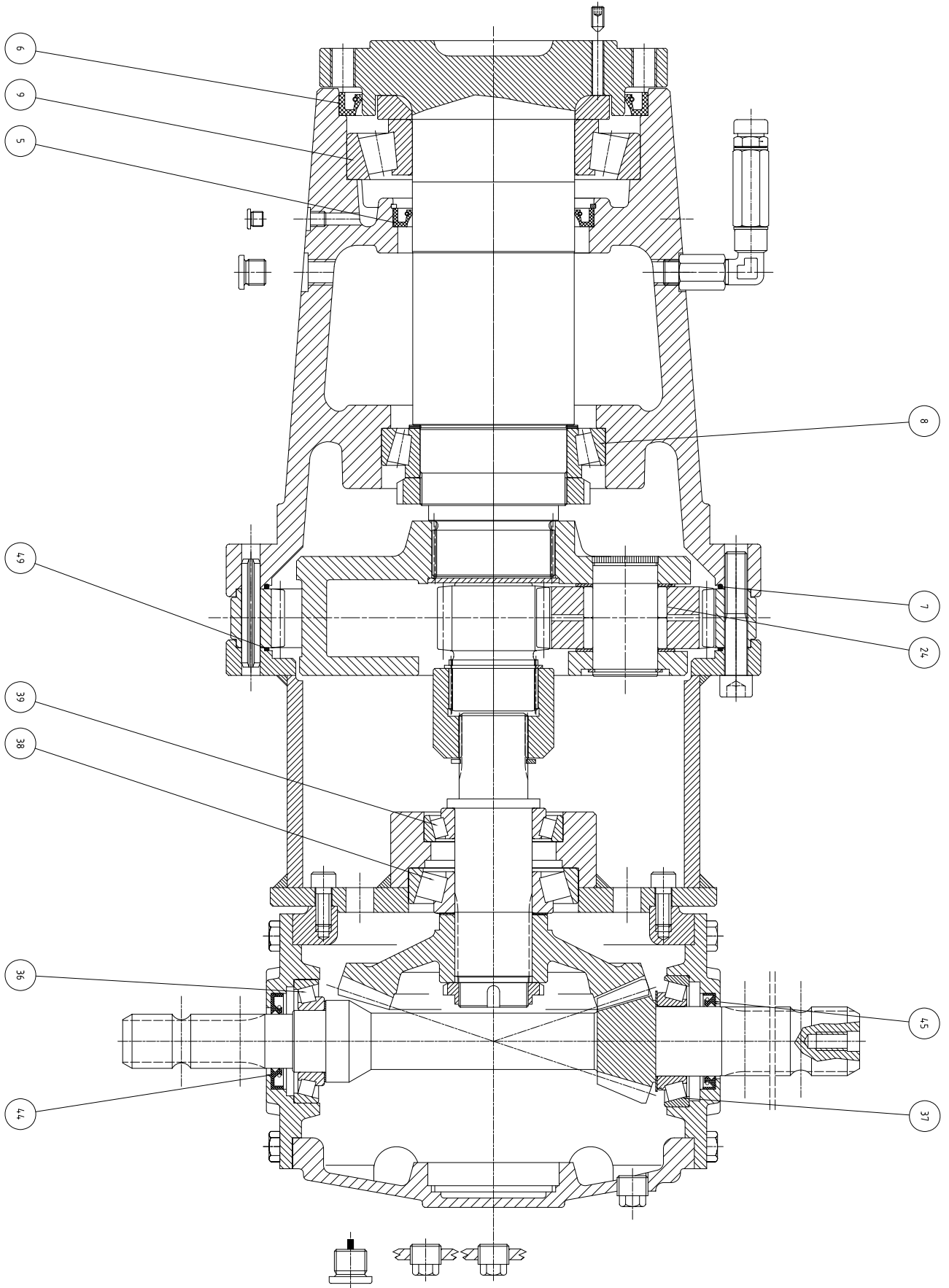
>=1770100801

POS. VARENUMMER ANTAL BENEVNELSE BEZEICHNUNG DESIGNATION

---

HERTIL, DAZU,  
TO THIS, A CECI

Fig. 30

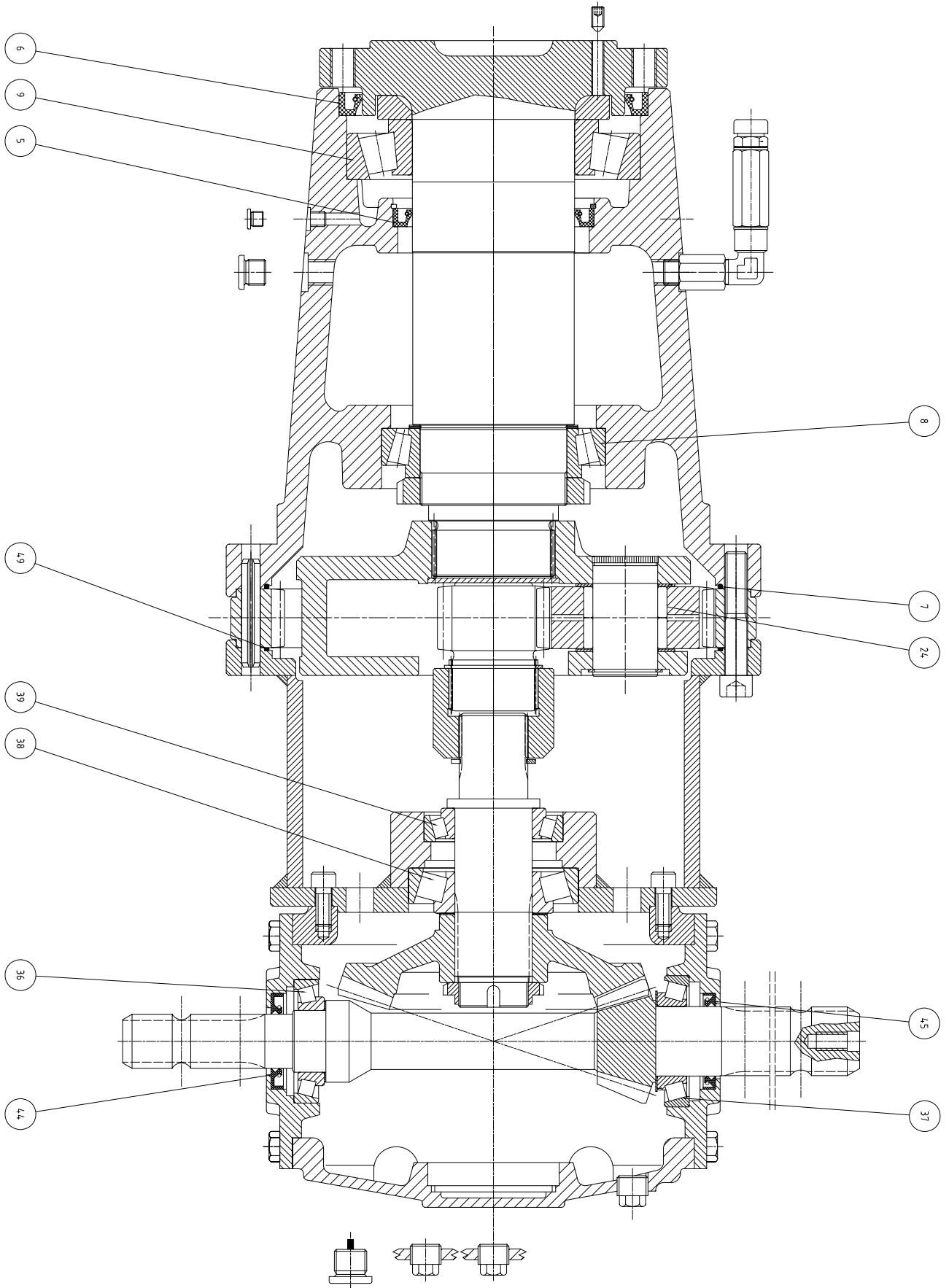




POS. VARENUMMER ANTAL BENEVNELSE BEZEICHNUNG DESIGNATION

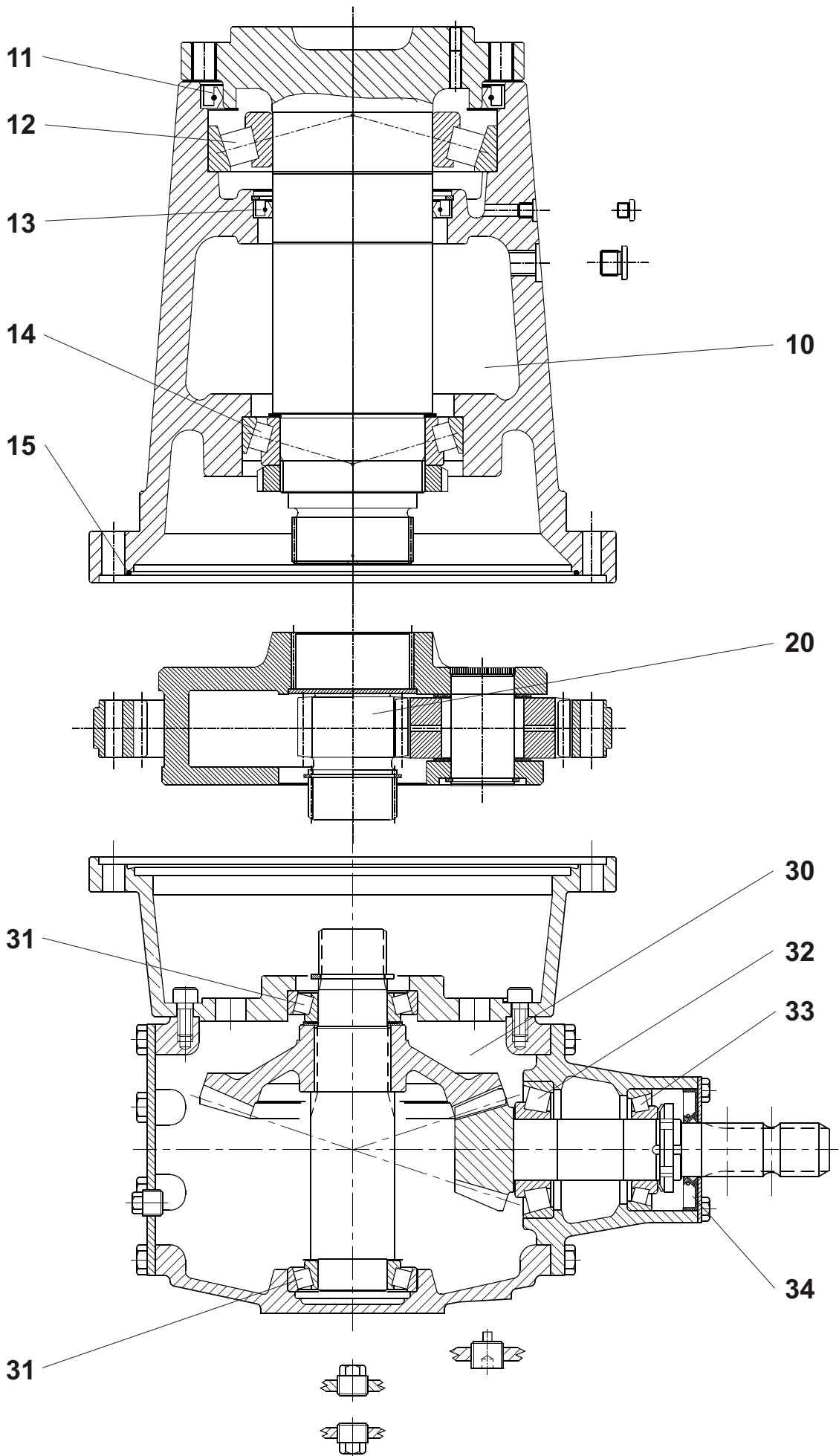
POS.	VARENUMMER	ANTAL	BENEVNELSE	BEZEICHNUNG	DESIGNATION
.	3711-279X		GEAR GETRIEBE		GEAR
5.	1315-9858	1	TÆTNINGSRING WELLENDICHTRING		RADIAL SEAL
6.	1315-9438	1	TÆTNINGSRING DICHTUNGSRING		TIGHTENING RING
7.	1315-9860	1	O-RING O-RING		O-RING
8.	1315-9496	1	KUGLELEJE KUGELLAGER		BALL BEARING
9.	1315-9497	1	KUGLELEJE KUGELLAGER		BALL BEARING
36.	1331-9994	1	RULLELEJE KONISK 30208A ROLLENLAGER 30208A		ROLLER BEARING 30208A
37.	1331-9907	1	KONISK RULLELEJE 30209 KON. ROLLENLAGER 30209		TAPER ROLLER BEARING 30209
38.	1315-9365	1	LEJE 30310 LAGER 30310		BEARING 30310
39.	1315-9366	1	RULLELEJE, KONISK 30210 ROLLENLAGER, KON. 30210		ROLLER BEARING, LONE 30210
44.	1315-9498	1	TÆTNINGSRING DICHTUNGSRING		TIGHTENING RING
45.	1315-9270	1	TÆTNINGSRING DICHTUNGSRING		TIGHTENING RING
49.	1315-9860	1	O-RING O-RING		O-RING

Fig. 30.1



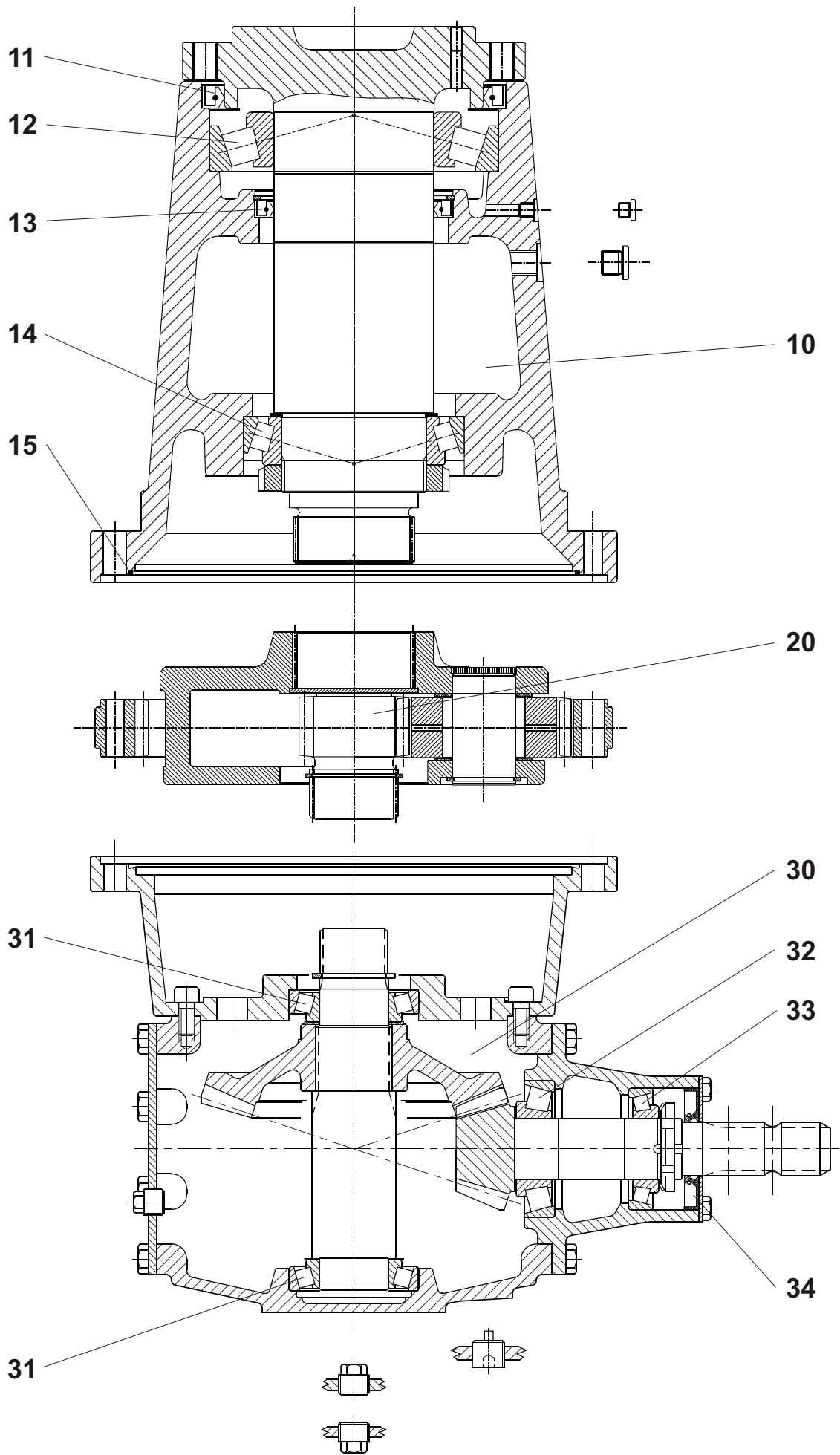
POS.	VARENUMMER	ANTAL	BENEVNELSE	BEZEICHNUNG	DESIGNATION
.	3712-121X		GEAR GETRIEBE		GEAR
5.	1315-9858	1	TÆTNINGSRING WELLENDICHTRING		RADIAL SEAL
6.	1315-9438	1	TÆTNINGSRING DICHTUNGSRING		TIGHTENING RING
7.	1315-9860	1	O-RING O-RING		O-RING
8.	1315-9496	1	KUGLELEJE KUGELLAGER		BALL BEARING
9.	1315-9497	1	KUGLELEJE KUGELLAGER		BALL BEARING
36.	1331-9994	1	RULLELEJE KONISK 30208A ROLLENLAGER 30208A		ROLLER BEARING 30208A
37.	1331-9907	1	KONISK RULLELEJE 30209 KON. ROLLENLAGER 30209		TAPER ROLLER BEARING 30209
38.	1315-9365	1	LEJE 30310 LAGER 30310		BEARING 30310
39.	1315-9366	1	RULLELEJE, KONISK 30210 ROLLENLAGER, KON. 30210		ROLLER BEARING, LONE 30210
44.	1315-9498	1	TÆTNINGSRING DICHTUNGSRING		TIGHTENING RING
45.	1315-9270	1	TÆTNINGSRING DICHTUNGSRING		TIGHTENING RING
49.	1315-9860	1	O-RING O-RING		O-RING

Fig. 31



POS.	VARENUMMER	ANTAL	BENEVNELSE	BEZEICHNUNG	DESIGNATION
.	3711-315X		GEAR GEAR		GEAR
10.	1315-9437	1	OVERPART OBERTEIL		TOP PART
11.	1315-9438	1	TÆTNINGSRING DICHTUNGSRING		TIGHTENING RING
12.	1315-9862	1	RULLELEJE KEGELROLLENLAGER		INNER ROLLER BEARING
13.	1315-9858	1	TÆTNINGSRING WELLENDICHTRING		RADIAL SEAL
14.	1315-9861	1	RULLELEJE KEGELROLLENLAGER		INNER ROLLER BEARING
15.	1315-9860	1	O-RING O-RING		O-RING
20.	1315-9436	1	MELLEMPART ZWISCHENTEIL		INTERMEDIATE PART
30.	1315-9435	1	UNDERPART UNTERE TEIL		LOWER PART
31.	1331-9907	2	KONISK RULLELEJE 30209 KON. ROLLENLAGER 30209		TAPER ROLLER BEARING 30209
32.	1315-9110	1	RULLELEJE ROLLENLAGER		ROLLER BEARING
33.	1331-9994	1	RULLELEJE KONISK 30208A ROLLENLAGER 30208A		ROLLER BEARING 30208A
34.	1315-9112	1	STØVTÆTNING STAUBDICHTUNG		DUST EXCLUDER

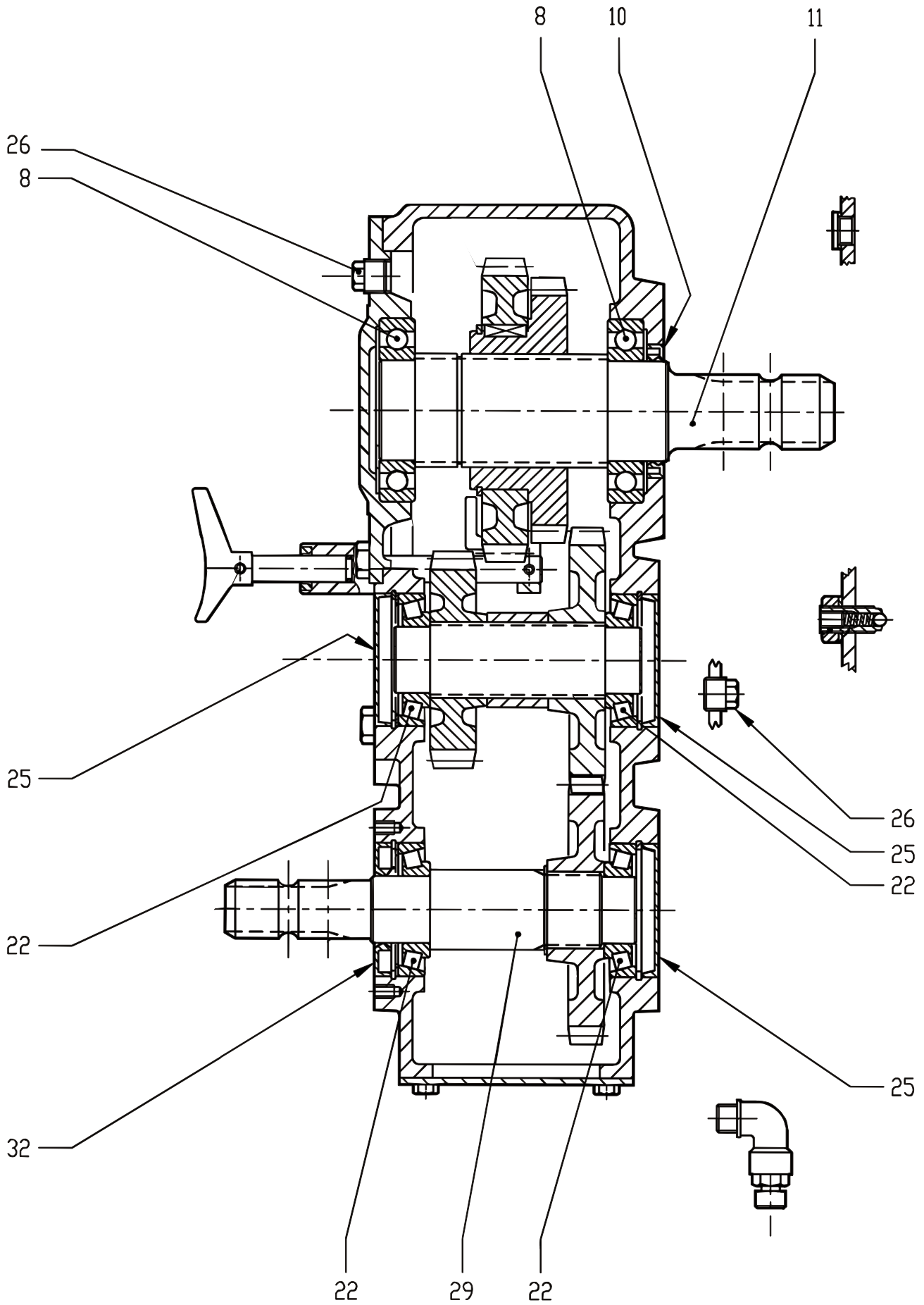
Fig. 31.1



POS. VARENUMMER ANTAL BENEVNELSE BEZEICHNUNG DESIGNATION

POS.	VARENUMMER	ANTAL	BENEVNELSE	BEZEICHNUNG	DESIGNATION
.	3712-122X		GEAR GEAR		GEAR
10.	1315-9437	1	OVERPART OBERTEIL		TOP PART
11.	1315-9438	1	TÆTNINGSRING DICHTUNGSRING		TIGHTENING RING
12.	1315-9862	1	RULLELEJE KEGELROLLENLAGER		INNER ROLLER BEARING
13.	1315-9858	1	TÆTNINGSRING WELLENDICHTRING		RADIAL SEAL
14.	1315-9861	1	RULLELEJE KEGELROLLENLAGER		INNER ROLLER BEARING
15.	1315-9860	1	O-RING O-RING		O-RING
20.	1315-9436	1	MELLEMPART ZWISCHENTEIL		INTERMEDIATE PART
30.	1315-9435	1	UNDERPART UNTERE TEIL		LOWER PART
31.	1331-9907	2	KONISK RULLELEJE 30209 KON. ROLLENLAGER 30209		TAPER ROLLER BEARING 30209
32.	1315-9110	1	RULLELEJE ROLLENLAGER		ROLLER BEARING
33.	1331-9994	1	RULLELEJE KONISK 30208A ROLLENLAGER 30208A		ROLLER BEARING 30208A
34.	1315-9112	1	STØVTÆTNING STAUBDICHTUNG		DUST EXCLUDER

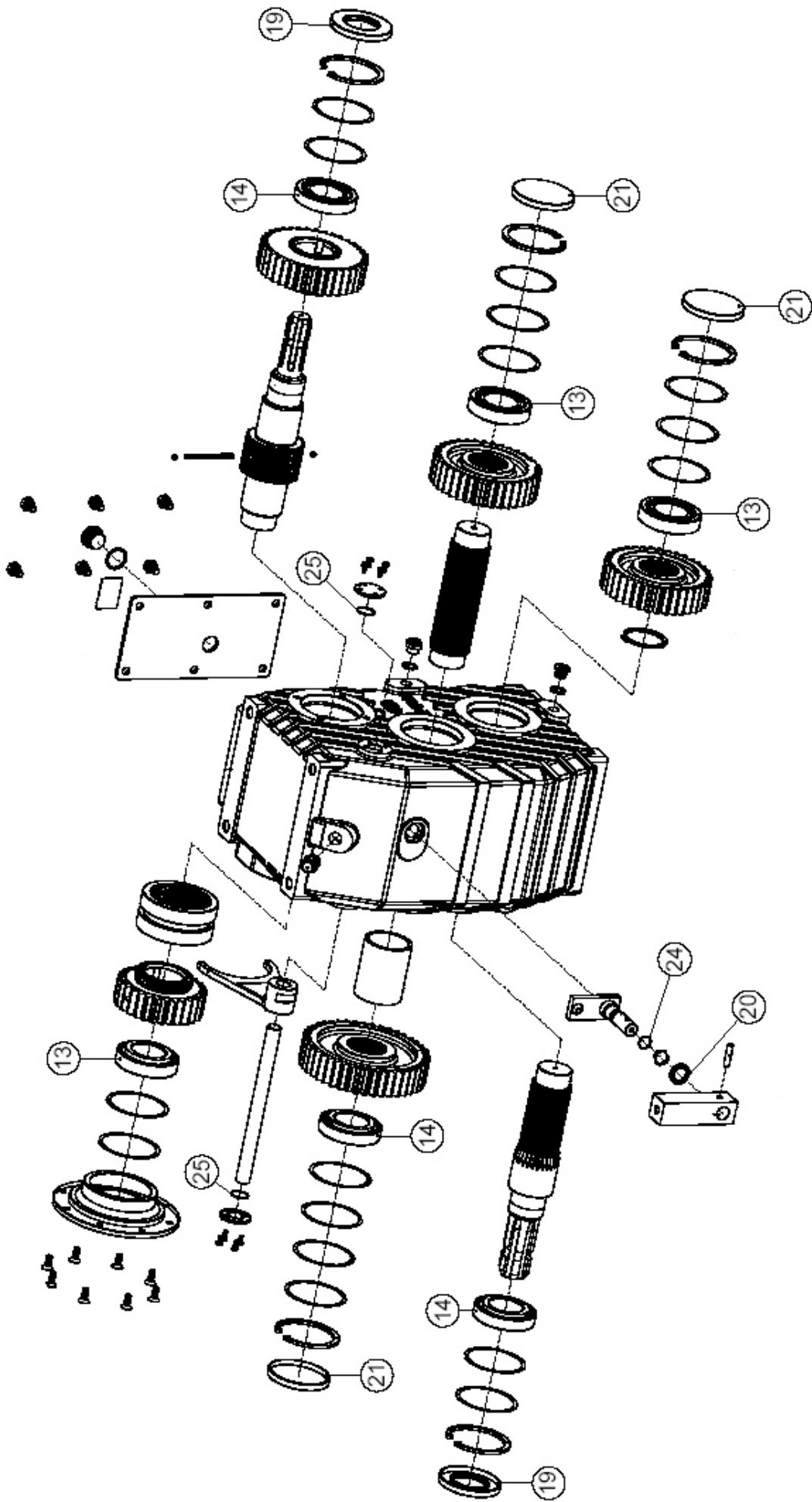
Fig. 32





POS.	VARENUMMER	ANTAL	BENEVNELSE	BEZEICHNUNG	DESIGNATION
.	3710-210X		GEAR GETRIEBE		GEAR
8.	1315-9873	2	KUGLELEJE KUGELLAGER		BALL BEARING
10.	1315-9874	1	TÆTNINGSRING WELLENDICHTRING		RADIAL SEAL
11.	1315-9875	1	AKSEL WELLE		SHAFT
22.	1331-9994	4	RULLELEJE KONISK 30208A ROLLENLAGER 30208A		ROLLER BEARING 30208A
25.	1315-9225	3	DÆKSEL DECKEL		CAP
26.	1315-9118	2	PROP ROHRVERSCHLUSS		PLUG
29.	1315-9876	1	AKSEL WELLE		SHAFT
32.	1332-4801	1	OLIETÆTNINGSRING M 40-80-10 DICHTUNGSRING M 40-80-10		OIL SEAL M 40-80-10

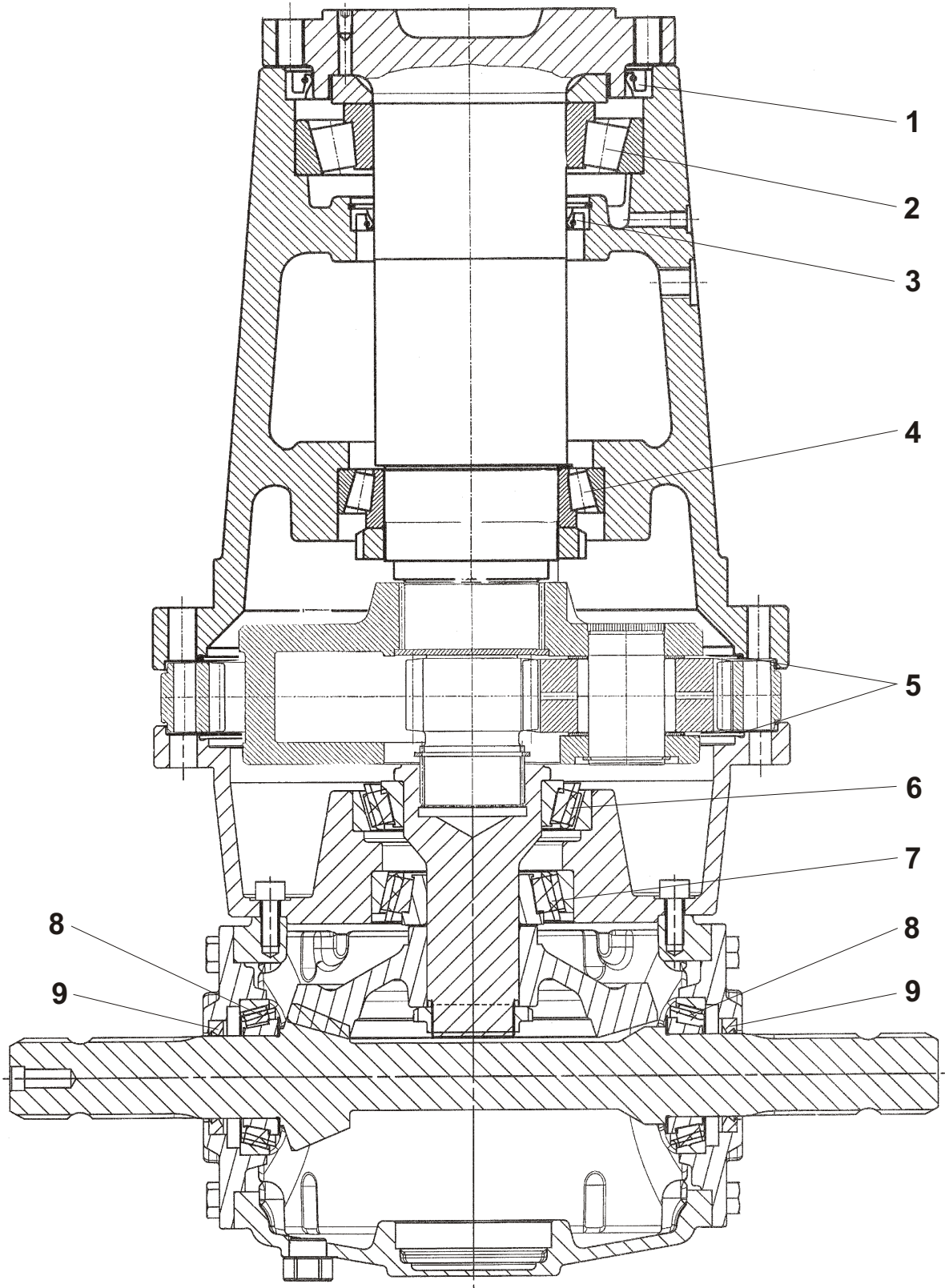
Fig. 33



POS. VARENUMMER ANTAL BENEVNELSE BEZEICHNUNG DESIGNATION

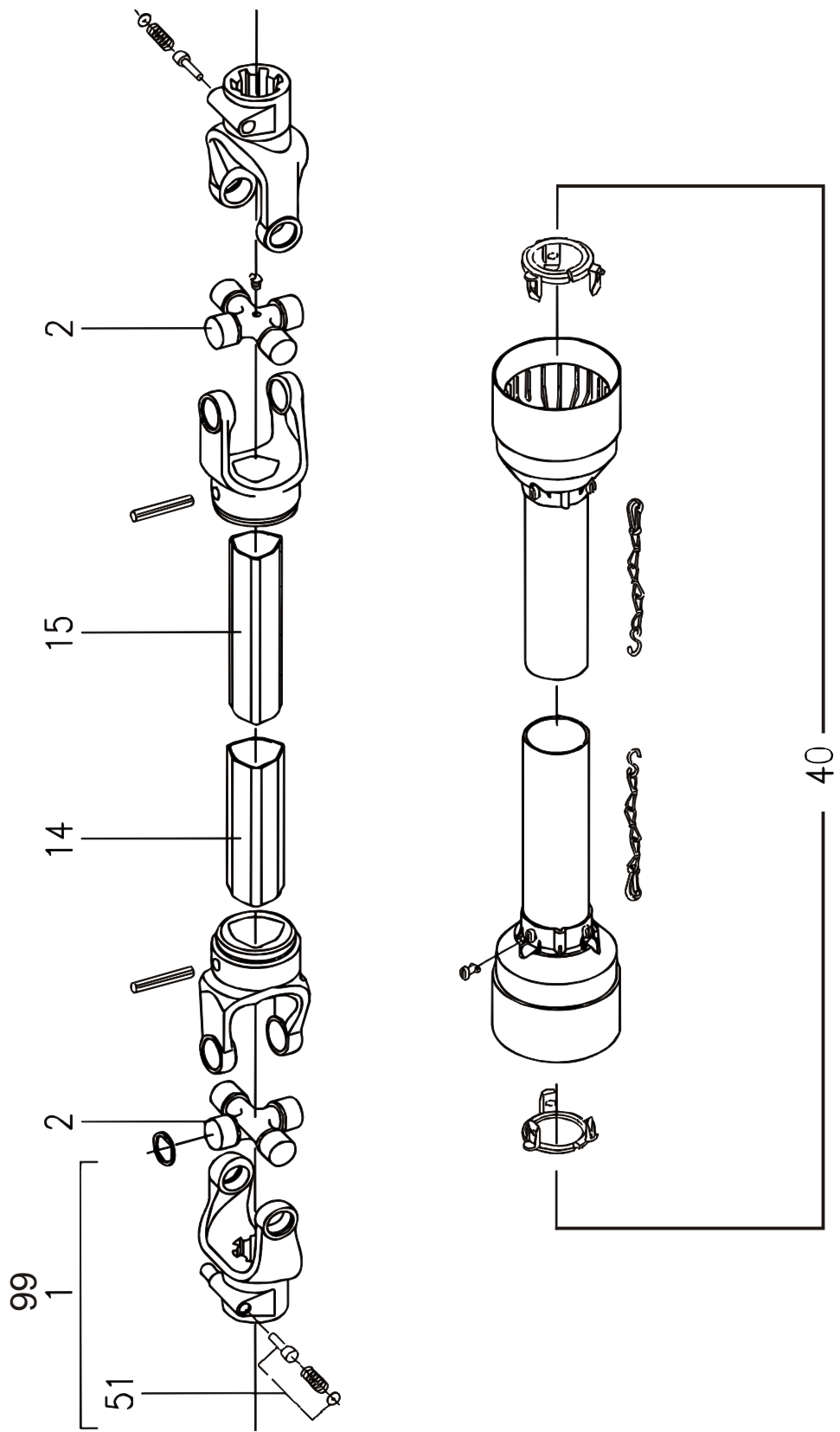
POS.	VARENUMMER	ANTAL	BENEVNELSE	BEZEICHNUNG	DESIGNATION
.	3712-070X		GEAR GETRIEBE		GEAR
13.	1331-9915	3	RULLELEJE, KONISK 32210 ROLLENLAGER, KON. 32210		ROLLER BEARING, LONE 32210
14.	1315-9488	3	KUGLELEJE KUGELLAGER		BALL BEARING
19.	1315-9489	2	TÆTNING DICHTUNG		SEAL
20.	1315-9490	1	TÆTNING DICHTUNG		SEAL
21.	1315-9491	3	TÆTNING DICHTUNG		SEAL
24.	1315-9625	1	O-RING O-RING		O-RING
25.	1315-9626	2	O-RING O-RING		O-RING

Fig. 34



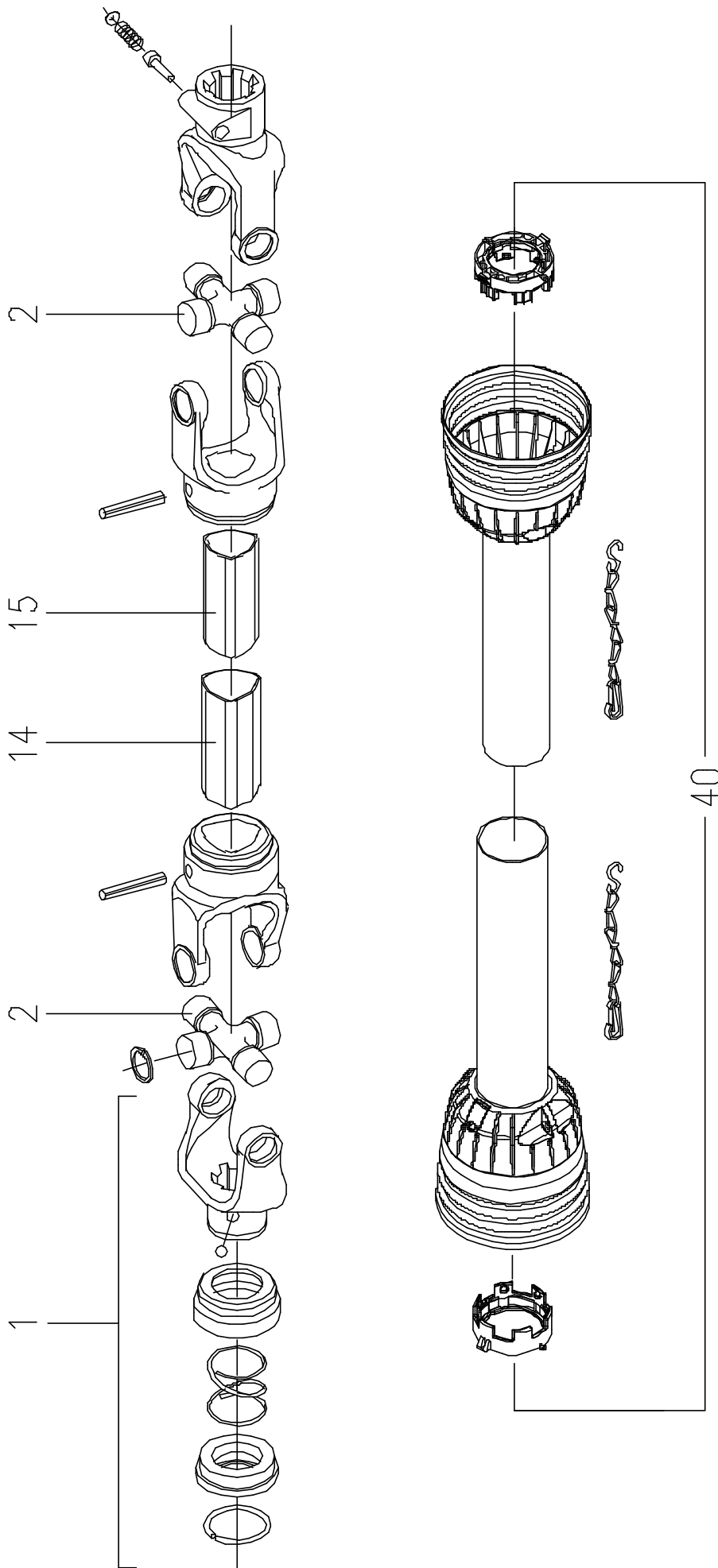
POS.	VARENUMMER	ANTAL	BENEVNELSE	BEZEICHNUNG	DESIGNATION
.	3712-024X		GEAR GETRIEBE		GEAR
1.	1315-9438	1	TÆTNINGSRING DICHTUNGSRING		TIGHTENING RING
2.	1315-9497	1	KUGLELEJE KUGELLAGER		BALL BEARING
3.	1315-9858	1	TÆTNINGSRING WELLENDICHTRING		RADIAL SEAL
4.	1315-9496	1	KUGLELEJE KUGELLAGER		BALL BEARING
5.	1315-9860	1	O-RING O-RING		O-RING
6.	1315-9616	2	KUGLELEJE KUGELLAGER		BALL BEARING
7.	1315-9365	1	LEJE 30310 LAGER 30310		BEARING 30310
8.	1331-9907	2	KONISK RULLELEJE 30209 KON. ROLLENLAGER 30209		TAPER ROLLER BEARING 30209
9.	1315-9270	2	TÆTNINGSRING DICHTUNGSRING		TIGHTENING RING

Fig. 40



POS.	VARENUMMER	ANTAL	BENEVNELSE	BEZEICHNUNG	DESIGNATION
.	1350-0115		KRAFTOVERFØRINGSAKSEL GELENKWELLE		PTO SHAFT
1.	1350-4398	1	GAFFEL GABEL		YOKE
2.	1350-1075	2	KRYDS KREITZGARNITUR		CENTRE CROSS
14.	1350-4022	1	PROFILRØR, UDVENDIG PROFILEROHR, AUSWENDIG		PROFILE TUBE, OUTER
15.	1350-4401	1	PROFILRØR, INDV. PROFILROHR, INNEN		PROFILE TUBE, INNER
40.	1350-4015	1	BESKYTTELSESRØR, KOMPLET SCHUTZROHR, KOMPLETT		PROTECTIVE TUBE, COMPLETE
51.	1350-9010	1	LÅSESTIFT SCHIEBSTIFT		LOCKPIN
99.	1350-2025	1	GAFFEL 8-SPL. GABEL 8-SPL.		FORK 8-SPL.
100.	1350-1094	1	INSTRUKTIONSMANUAL BEDIENUNGS MANUAL		INSTRUCTION MANUAL

Fig. 40.1

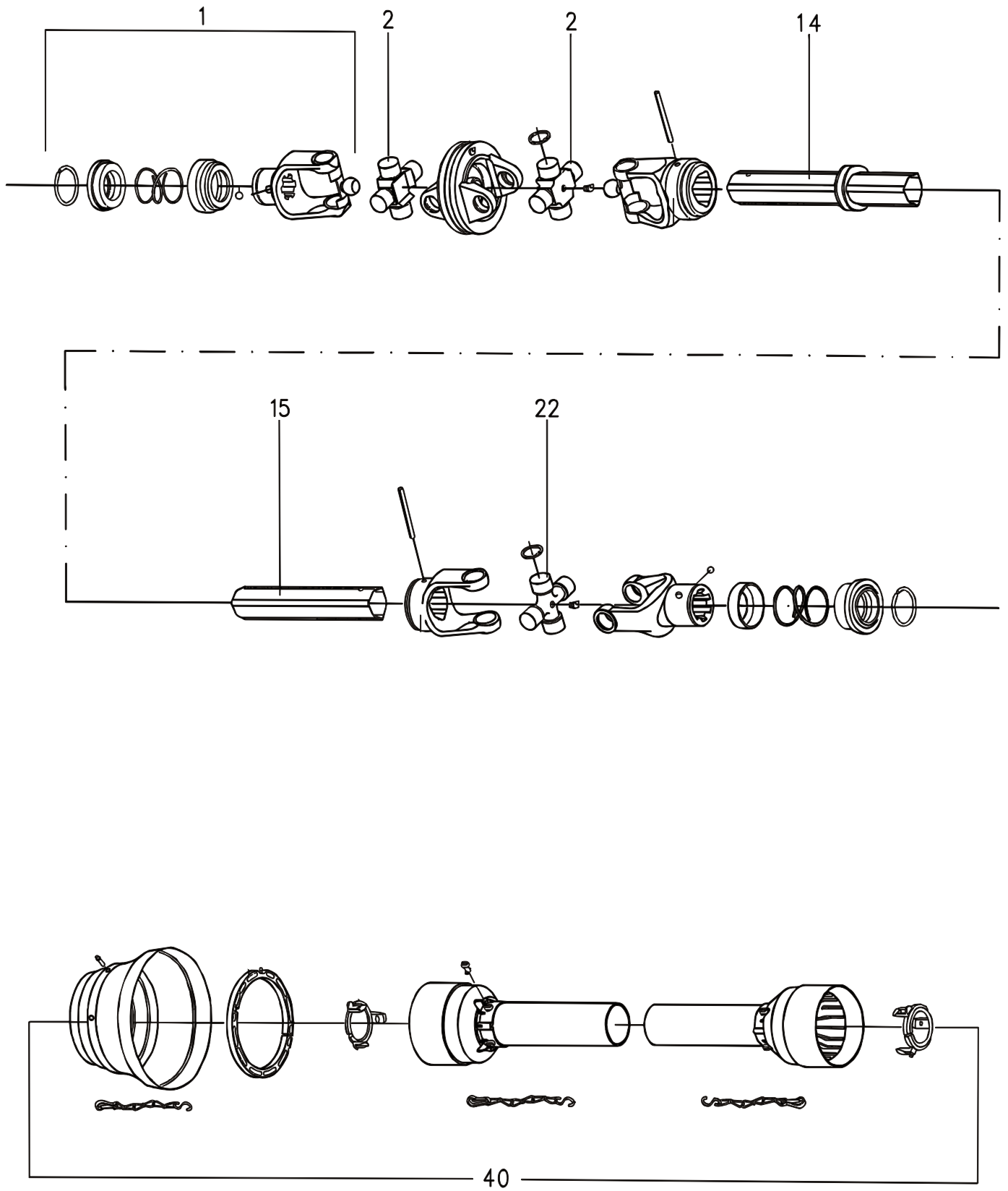




POS.	VARENUMMER	ANTAL	BENEVNELSE	BEZEICHNUNG	DESIGNATION
------	------------	-------	------------	-------------	-------------

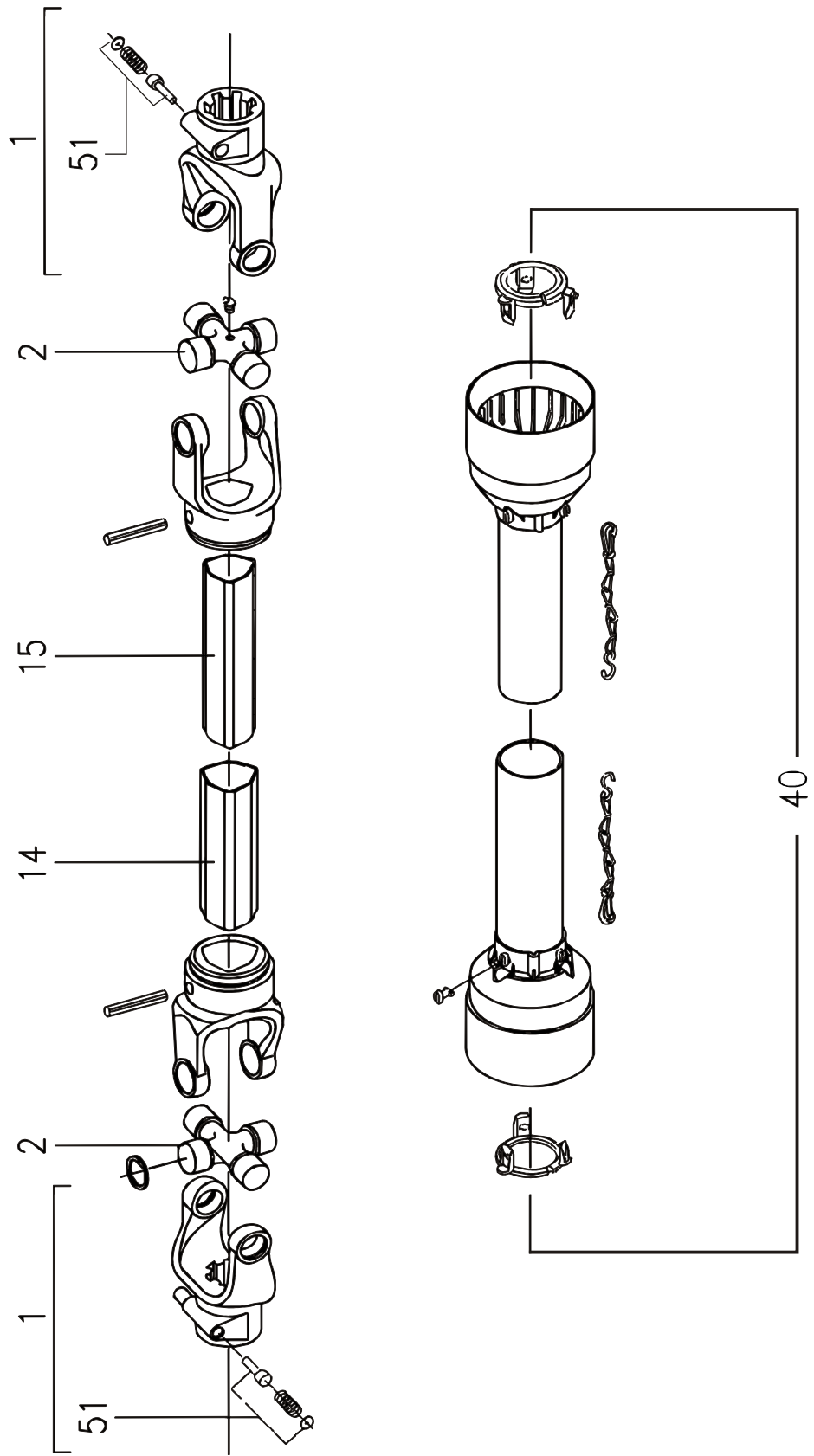
.	1350-0129		KRAFTOVERFØRINGSAKSEL GELENKWELLE		PTO SHAFT
1.	1350-1125	1	GAFFEL 6-SPL. GABEL 6-SPL.		FORK6-SPL.
2.	1350-1075	2	KRYDS KREITZGARNITUR		CENTRE CROSS
14.	1350-1118	1	PROFILRØR, UDVENDIG PROFILROHR, AUSWENDIG		PROFILE TUBE, OUTER
15.	1350-1119	1	PROFILRØR, INDVENDIG PROFILROHR, INWENDIG		PROFILE TUBE, INNER
40.	1350-1120	1	BESKYTTELSESRØR SCHUTZROHR		PROTECTION TUBE
100.	1350-1121	1	INSTRUKTIONSMANUAL GEBRAUCHSANWEISUNG		INSTRCTIONS MANUAL

Fig. 41



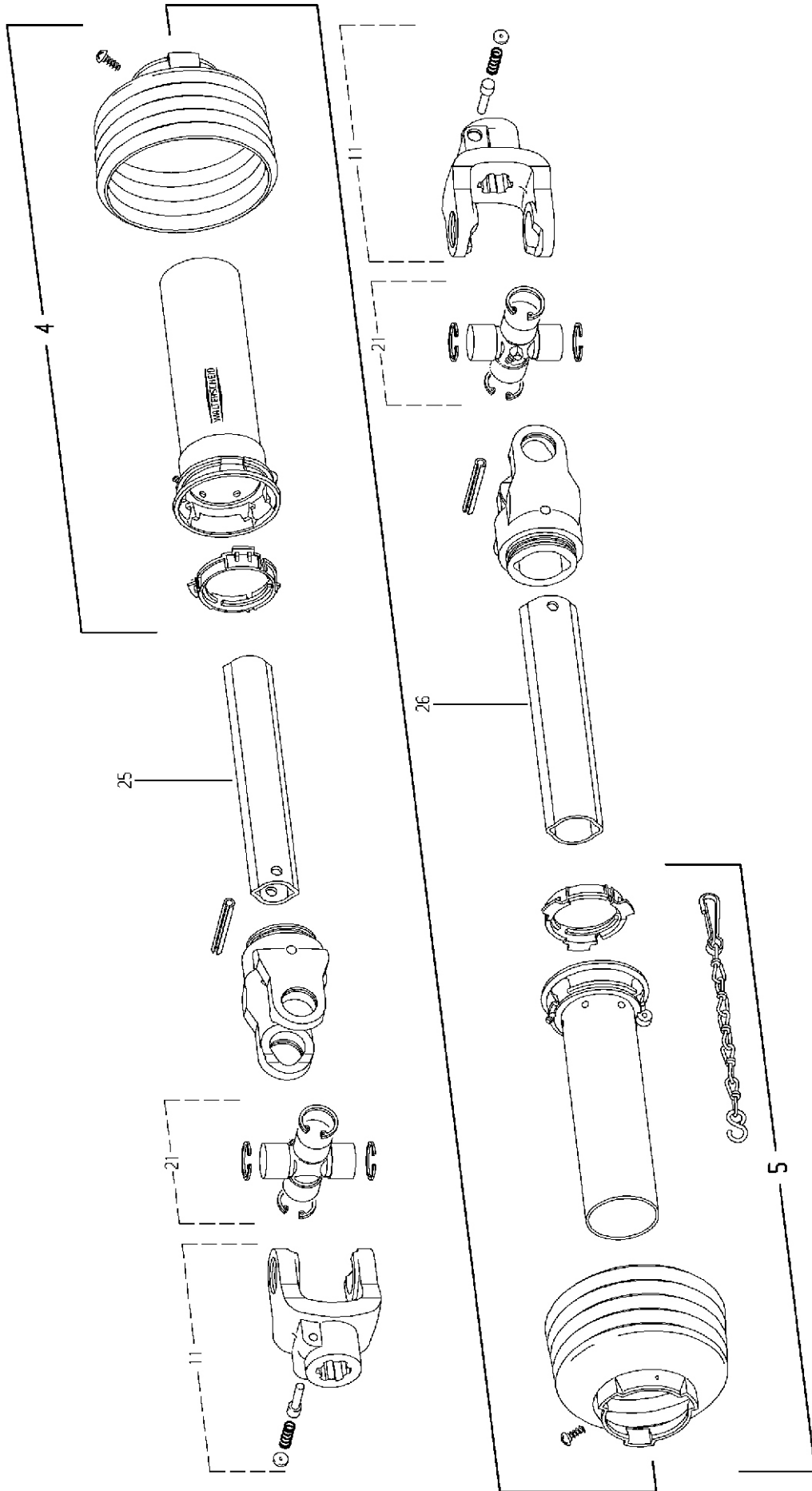
POS.	VARENUMMER	ANTAL	BENEVNELSE	BEZEICHNUNG	DESIGNATION
.	1350-0121		KRAFTOVERFØRINGSAKSEL 6-SPL. GELENKWELLE 6-SPL.		PTO SHAFT 6-SPL.
1.	1350-3054	1	GAFFEL GABEL		YOKE
2.	1350-1067	2	KRYDS KREITZGARNITUR		CENTRE CROSS
14.	1350-3012	1	PROFILRØR, UDVENDIG PROFILROHR, AUSWENDIG		PROFILE TUBE, OUTER
15.	1350-3040	1	PROFILRØR, INDVENDIG PROFILROHR, INWENDIG		PROFILE TUBE, INNER
22.	1350-1075	1	KRYDS KREITZGARNITUR		CENTRE CROSS
40.	1350-3044	1	AFSKÆRMNING SCHUTZVORRICHTUNG		SHIELDING
100.	1350-1121	1	INSTRUKTIONSMANUAL GEBRAUCHSANWEISUNG		INSTRCTIONS MANUAL

Fig. 42



POS.	VARENUMMER	ANTAL	BENEVNELSE	BEZEICHNUNG	DESIGNATION
.	1350-0125		KRAFTOVERFØRINGSAKSEL GELENKWELLE		PTO SHAFT
1.	1350-8505	2	GAFFEL GABEL		FORK
2.	1350-7014	2	KRYDS KREUZGARNITURE		CENTRE CROSS
14.	1350-2110	1	PROFILRØR, UDVENDIG PROFILROHR, AUSWENDIG		PROFILE TUBE, OUTER
15.	1350-2111	1	PROFILRØR, INDVENDIG PROFILROHR, INWENDIG		CARDAN TUBE, INNER
40.	1350-2112	1	BESKYTTELSERØR, KOMPLET SCHUTZROR, KOMPLETT		SHIELD, COMPLETE
51.	1350-9010	2	LÅSESTIFT SCHIEBSTIFT		LOCKPIN
100.	1350-1094	1	INSTRUKTIONSMANUAL BEDIENUNGS MANUAL		INSTRUCTION MANUAL

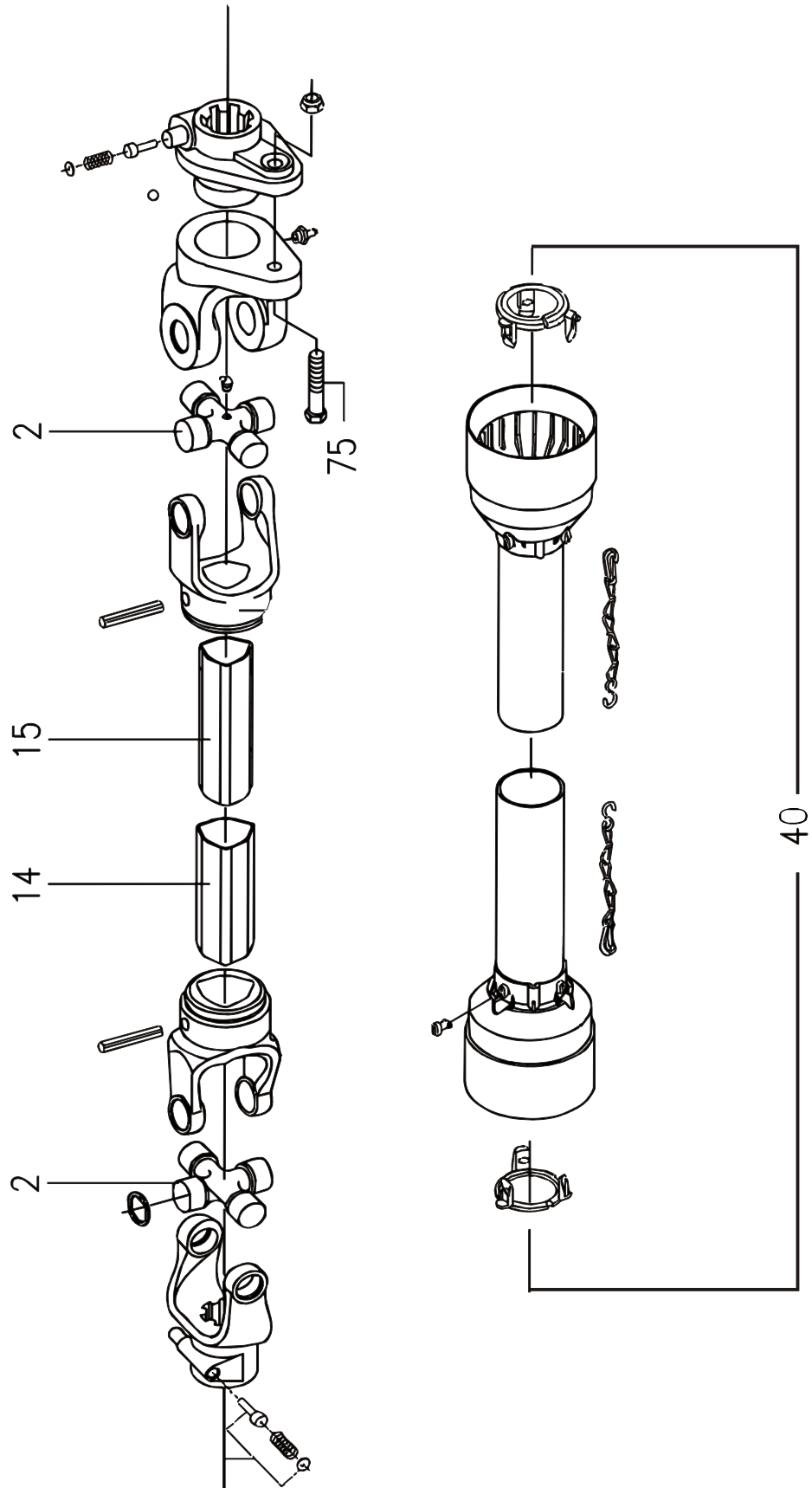
Fig. 42.1



POS.	VARENUMMER	ANTAL	BENEVNELSE	BEZEICHNUNG	DESIGNATION
------	------------	-------	------------	-------------	-------------

.	1340-1415		KRAFTOVERFØRINGSAKSEL GELENKWELLE		PTO SHAFT
4.	1501-0006	1	UDV.BESKYTTELSERØR 1000 MM AUSSENSCHUTZROHR 1000 MM		OUTER PROTECTION TUBE 1000 MM
5.	1501-0005	1	INDV. BESKYTTELSERØR 1000 MM INNERSCHUTZROHR 1000 MM		INNER PROTECTION TUBE 1000 MM
11.	1340-9214	2	GAFFEL GABEL		FORK
21.	1341-9155	2	KRYDS FOR KARDANLED KREUZGARNITUR		CENTRE CROSS
25.	1501-0103	1	PROFILRØR ØVH 1000 MM PROFILROHR GR.ØVH 1000 MM		PROFILE TUBE SIZE ØVH 1000 MM
26.	1501-0104	1	PROFILRØR 1 1000 MM PROFILROHR GR. 1 1000 MM		PROFILE TUBE SIZE 1 1000MM

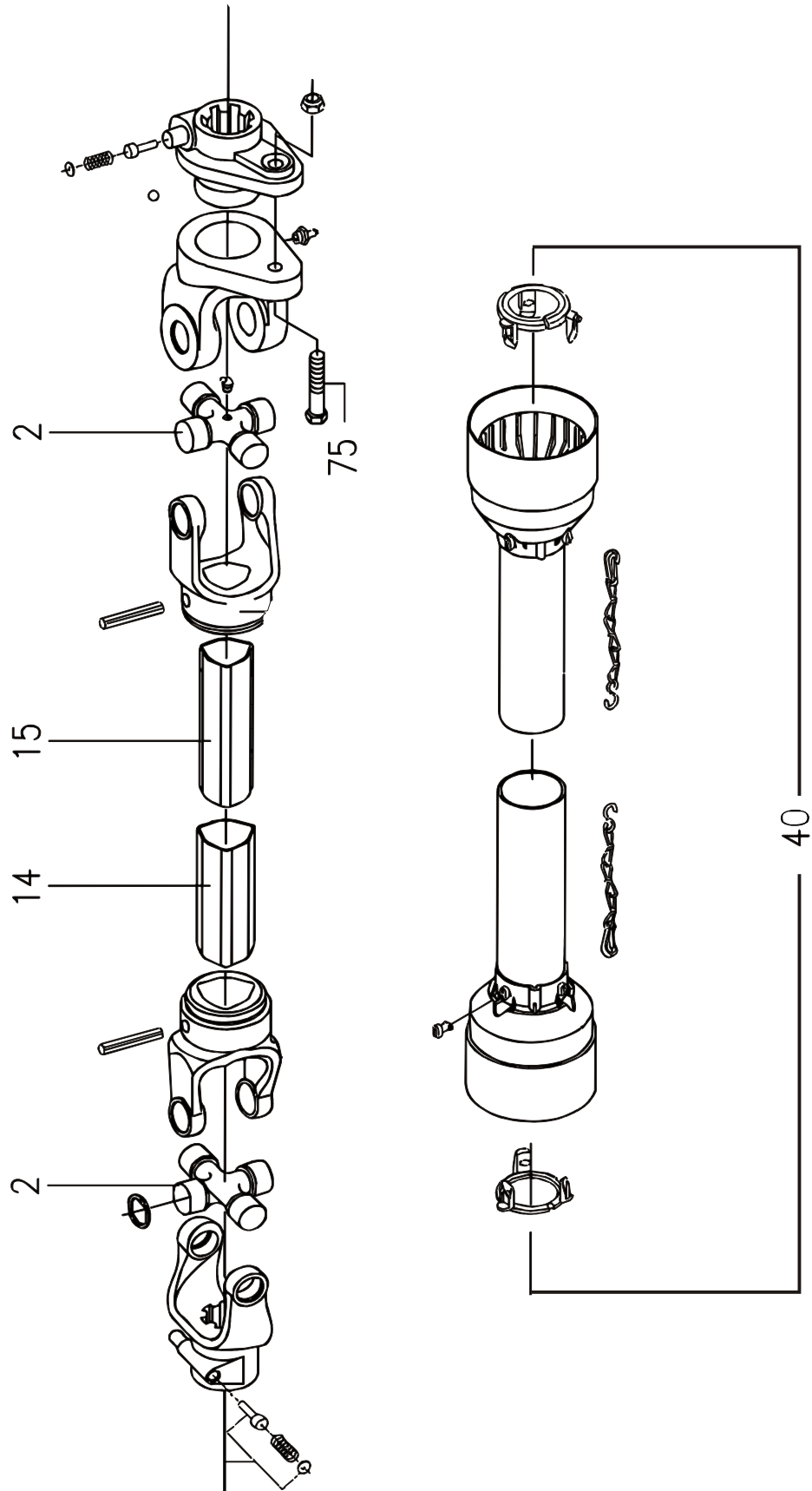
Fig. 43





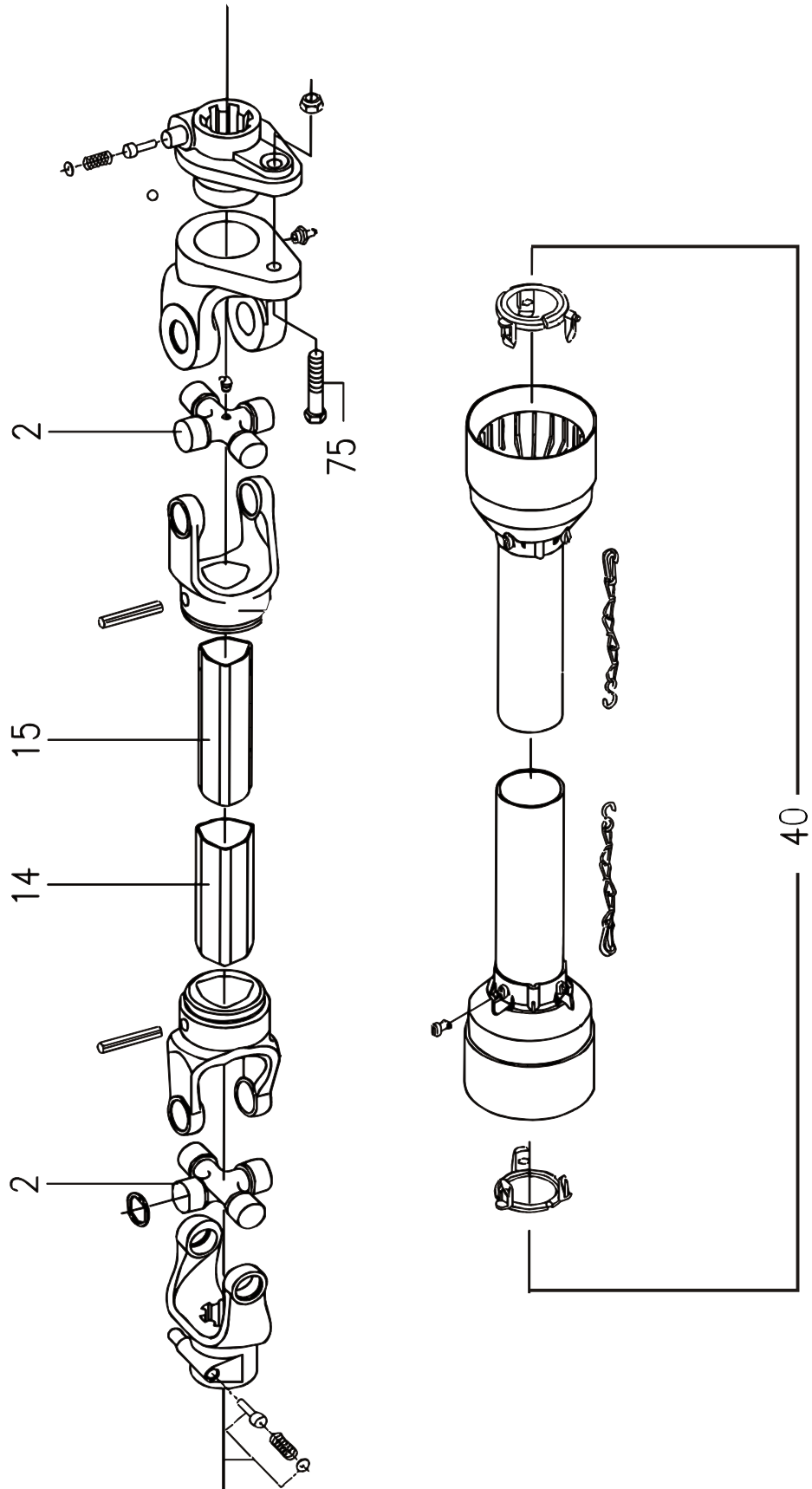
POS.	VARENUMMER	ANTAL	BENEVNELSE	BEZEICHNUNG	DESIGNATION		
.	3711-706X		KRAFTOVERFØRINGSAKSEL GELENKWELLE		PTO SHAFT		
2.	1350-1075	2	KRYDS KREITZGARNITUR		CENTRE CROSS		
14.	1350-4017	1	PROFILRØR, UDVENDIG PROFILEROHR, AUSWENDIG		PROFILE TUBE, OUTER		
15.	1350-4018	1	PROFILRØR, INDV. PROFILROHR, INNEN		PROFILE TUBE, INNER		
40.	1350-4015	1	BESKYTTELSESRØR, KOMPLET SCHUTZROHR, KOMPLETT		PROTECTIVE TUBE, COMPLETE		
75.	1219-0319	5	UNBRACOSKRUE M8-60 10.9 UFK INNENSECHSK. M8-60 10.9 UFK		ALLEN SCREW M8-60 10.9 UFK	1220-2321	1
100.	1350-1094	1	INSTRUKTIONSMANUAL BEDIENUNGS MANUAL		INSTRUCTION MANUAL		

Fig. 43.1



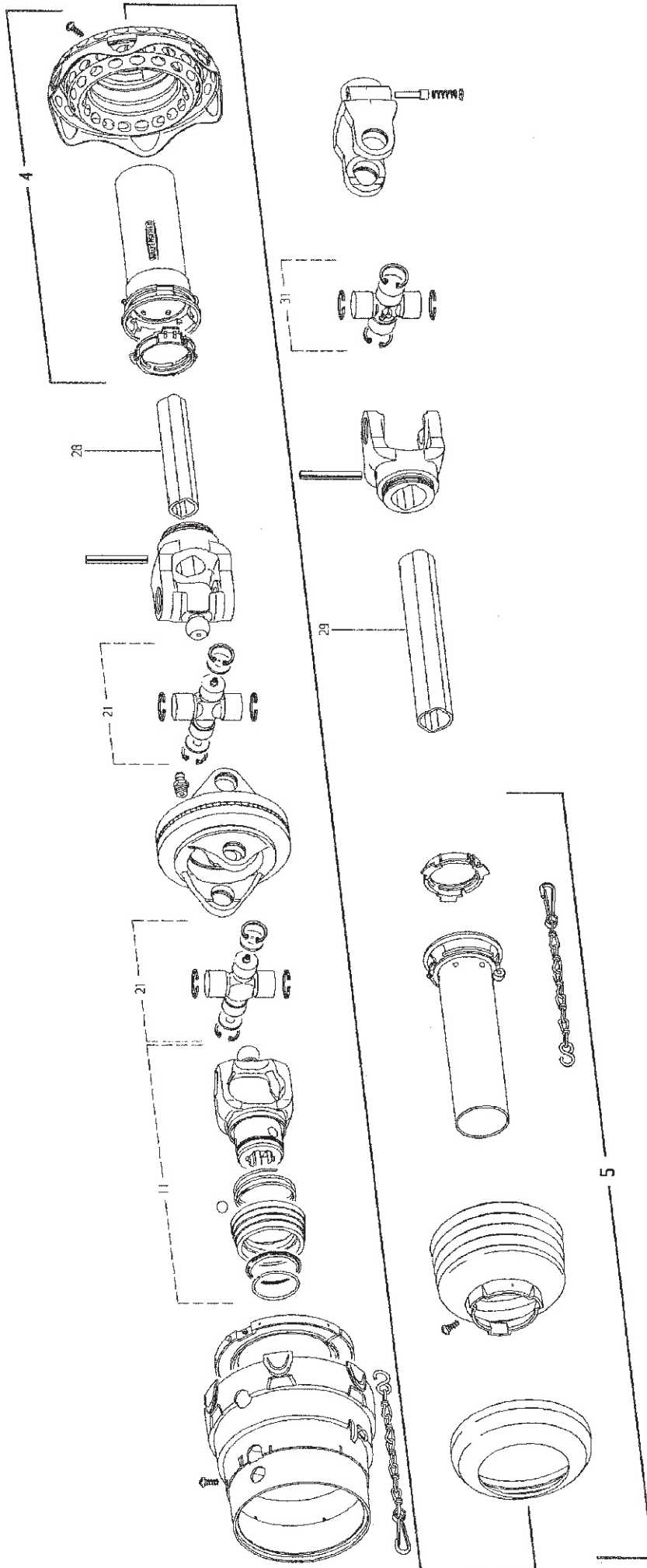
POS.	VARENUMMER	ANTAL	BENEVNELSE	BEZEICHNUNG	DESIGNATION		
.	3712-061X		KRAFTOVERFØRINGSAKSEL GELENKWELLE		PTO SHAFT		
2.	1350-1075	2	KRYDS KREITZGARNITUR		CENTRE CROSS		
14.	1350-1115	1	PROFILRØR, UDVENDIG PROFILROHR, AUSWENDIG		PROFILE TUBE, OUTER		
15.	1350-1116	1	PROFILRØR, INDVENDIG PROFILROHR, INWENDIG		PROFILE TUBE, INNER		
40.	1350-1117	1	BESKYTTELSESRØR SCHUTZROHR		PROTECTION TUBE		
75.	1219-0342	5	UNBRACOSKRUE M8-60 12.9 INNENSECHSKANTSCHR. M8-60 12.9		ALLEN SCREW M8-60 12.9	1220-2321	1
100.	1350-1094	1	INSTRUKTIONSMANUAL BEDIENUNGS MANUAL		INSTRUCTION MANUAL		

Fig. 44



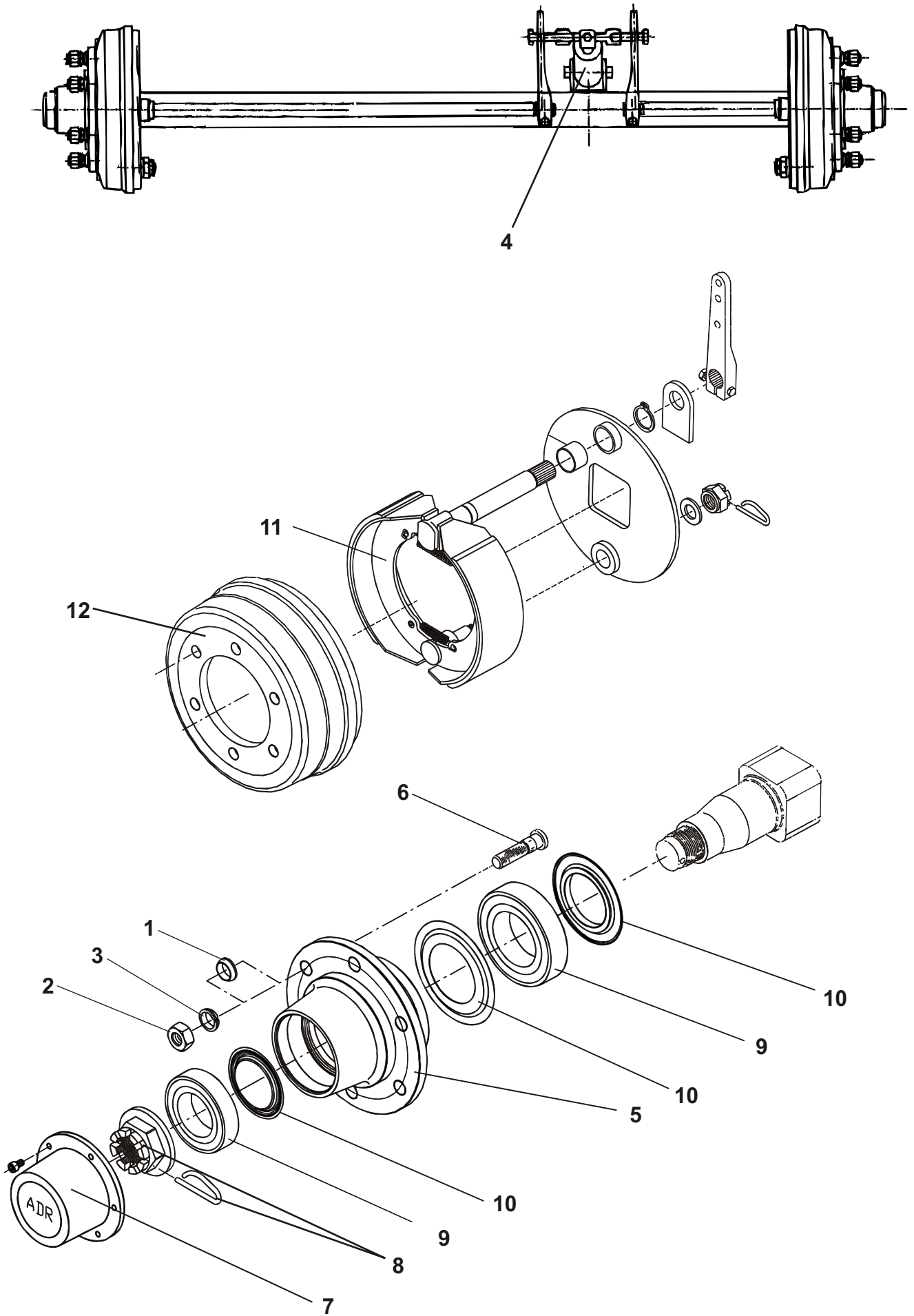
POS.	VARENUMMER	ANTAL	BENEVNELSE	BEZEICHNUNG	DESIGNATION		
.	3711-707X		KRAFTOVERFØRINGSAKSEL GELENKWELLE		PTO SHAFT		
2.	1350-1075	2	KRYDS KREITZGARNITUR		CENTRE CROSS		
14.	1350-1100	1	PROFILRØR, UDV. PROFILROHR, AUSSEN		PROFILE TUBE, OUTER		
15.	1350-1101	1	PROFILRØR, INDV. PROFILROHR, INNEN		PROFILE TUBE, INNER		
40.	1350-1102	1	AFSKÆRMNING SCHUTZVORRICHTUNG		SHIELD		
75.	1219-0342	6	UNBRACOSKRUE M8-60 12.9 INNENSECHSKANTSCHR. M8-60 12.9		ALLEN SCREW M8-60 12.9	1220-2321	1
100.	1350-1094	1	INSTRUKTIONSMANUAL BEDIENUNGS MANUAL		INSTRUCTION MANUAL		

Fig. 45



POS.	VARENUMMER	ANTAL	BENEVNELSE	BEZEICHNUNG	DESIGNATION
.	1340-5216		KRAFTOVERFØRINGSAKSEL 8-SPL. GELENKWELLE 8-SPL.		PTO SHAFT 8-SPL.
4.	1340-9232	1	UDV.BESKYTTELSRØR AUSSENSCHUTZROHR		OUTER PROTECTION TUBE
5.	1501-0009	1	BESKYTTELSERØR, INDV. 1000 MM SCHUTZROHR INNEN, 1000 MM		PROTECTION TUBE INNER, 1000 MM
11.	1340-9233	1	GAFFEL 8-SP. GABEL 8-SP.		FORK 8-SP.
21.	1340-9234	2	KRYDS KREUZGARNITURE		CENTRE CROSS
28.	1501-0109	1	PROFILRØR 1 BGA 1200 MM PROFILROHR GR.BGA 1200 MM		PROFILE TUBE SIZE BGA 1200 MM
29.	1501-0110	1	PROFILRØR 2AG 1000 MM PROFILROHR GR.2AG 1000 MM		PROFIL TUBE SIZE 2AG 1000 MM
31.	1340-9153	1	KRYDS KREUZGARNITUR		CENTRE CROSS
90.	1340-9235	1	INSTRUKTIONSMANUAL BEDIENUNGS MANUAL		INSTRUCTION MANUAL

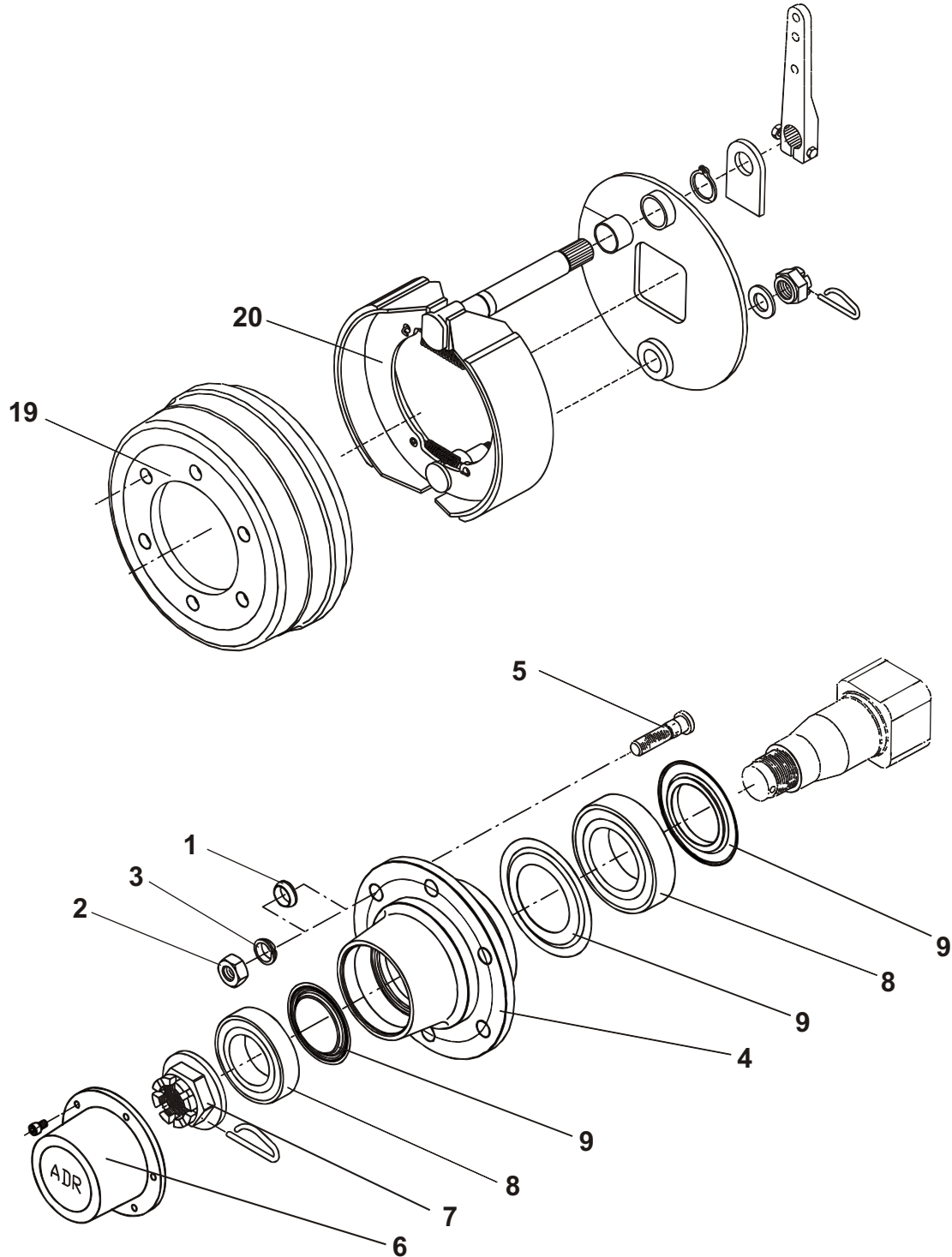
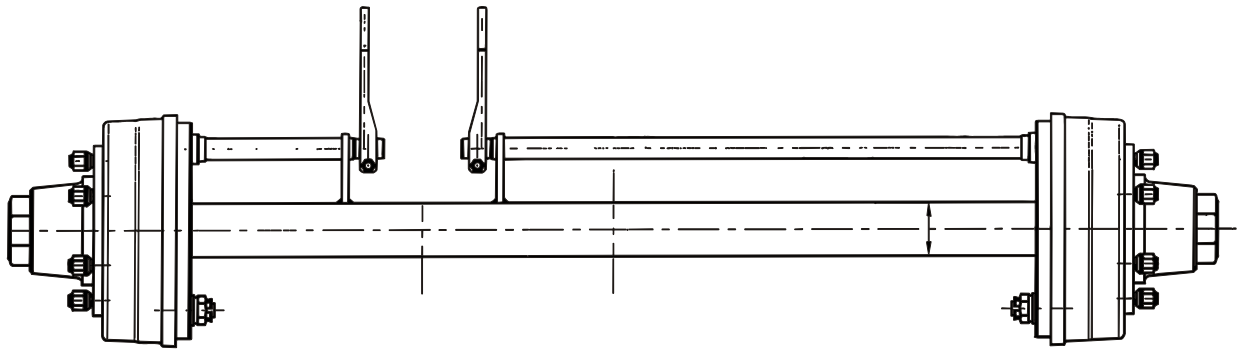
Fig. 50





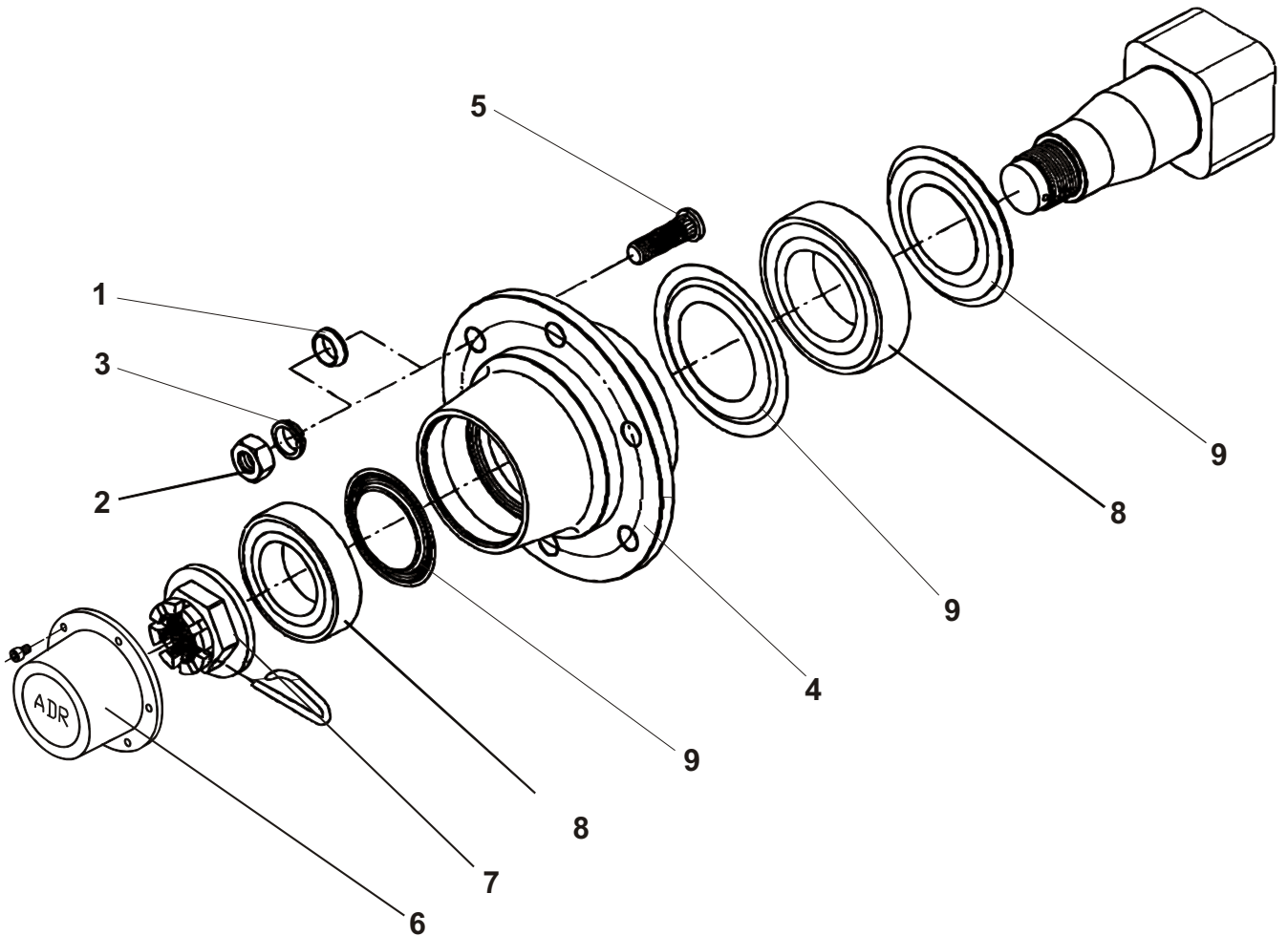
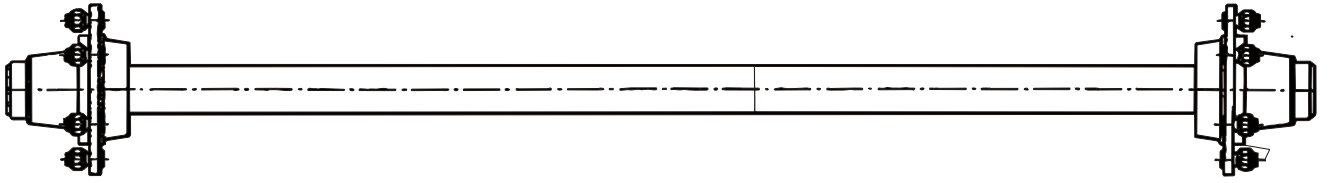
POS.	VARENUMMER	ANTAL	BENEVNELSE	BEZEICHNUNG	DESIGNATION
.	3711-546X		HJULAKSEL RADWELLE		HUB SHAFT
1.	1323-9794	6	SKIVE 3,5MM F. TVILLINGHJUL SCHEIBE 3,5MM F. ZWILLINGSR.		WASHER 3,5MM F. TWINWHEEL
2.	1323-9556	6	MØTRIK M18-1,5 MUTTER M18-1,5		NUT M18-1,5
3.	1323-9326	6	SKIVE 7,5MM SCHEIBE 7,5MM		WASHER 7,5MM
4.	1323-9870	1	BREMSECYLINDER BREMSZYLINDER		BRAKE CYLINDER
5.	1323-9897	2	NAV NABE		HUB
6.	1323-9904	6	HJULBOLT M18-1,5-65 RADBOLZEN M18-1,5-65		WHEELBOLT M18-1,5-65
7.	1323-9872	1	NAVKAPSEL SÆT NABENKAPPE SATZ		HUB CAP SET
8.	1323-9873	1	NAVMØTRIK SÆT NABENMUTTER SATZ		HUB NUT SET
9.	1323-9874	2	LEJE SÆT LAGER SATZ		BEARING SET
10.	1323-9875	2	TÆTNINGSSKIVE SÆT DICHTUNGSSCHEIBE SATZ		TIGHTENING PLATE SET
11.	1323-9896	2	BREMSEBAKKE BREMSBACKE		BRAKE SHOE
12.	1323-9868	1	BREMSETROMLE BREMSTROMMEL		BRAKE DRUM

Fig. 51



POS.	VARENUMMER	ANTAL	BENEVNELSE	BEZEICHNUNG	DESIGNATION
.	3711-777X		HJULAKSEL RADWELLE		WHEEL SHAFT
1.	1323-9794	6	SKIVE 3,5MM F. TVILLINGHJUL SCHEIBE 3,5MM F. ZWILLINGSR.		WASHER 3,5MM F. TWINWHEEL
2.	1323-9556	6	MØTRIK M18-1,5 MUTTER M18-1,5		NUT M18-1,5
3.	1323-9326	6	SKIVE 7,5MM SCHEIBE 7,5MM		WASHER 7,5MM
4.	1323-9897	2	NAV NABE		HUB
5.	1323-9904	6	HJULBOLT M18-1,5-65 RADBOLZEN M18-1,5-65		WHEELBOLT M18-1,5-65
6.	1323-9872	1	NAVKAPSEL SÆT NABENKAPPE SATZ		HUB CAP SET
7.	1323-9873	1	NAVMØTRIK SÆT NABENMUTTER SATZ		HUB NUT SET
8.	1323-9874	2	LEJE SÆT LAGER SATZ		BEARING SET
9.	1323-9875	2	TÆTNINGSSKIVE SÆT DICHTUNGSSCHEIBE SATZ		TIGHTENING PLATE SET
19.	1323-9868	1	BREMSETROMLE BREMSTROMMEL		BRAKE DRUM
20.	1323-9896	2	BREMSEBAKKE BREMSBACKE		BRAKE SHOE

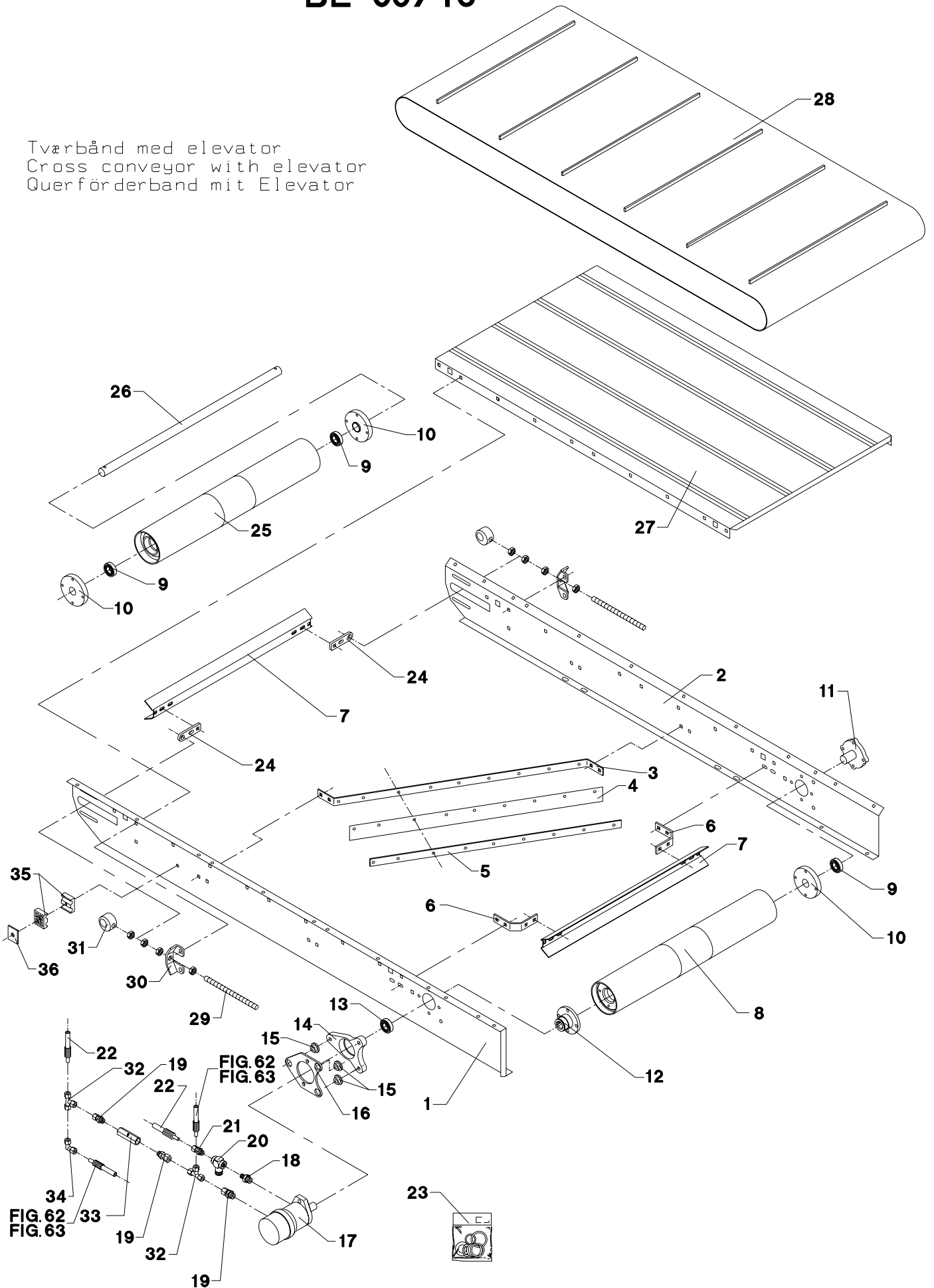
Fig. 52



POS.	VARENUMMER	ANTAL	BENEVNELSE	BEZEICHNUNG	DESIGNATION
.	3711-778X		HJULAKSEL RADWELLE		WHEEL SHAFT
1.	1323-9794	6	SKIVE 3,5MM F. TVILLINGHJUL SCHEIBE 3,5MM F. ZWILLINGSR.		WASHER 3,5MM F. TWINWHEEL
2.	1323-9556	6	MØTRIK M18-1,5 MUTTER M18-1,5		NUT M18-1,5
3.	1323-9326	6	SKIVE 7,5MM SCHEIBE 7,5MM		WASHER 7,5MM
4.	1323-9897	2	NAV NABE		HUB
5.	1323-9800	6	HJULBOLT M18-1,5-65 RADBOLZEN M18-1,5-65		WHEEL BOLT M18-1,5-65
6.	1323-9872	1	NAVKAPSEL SÆT NABENKAPPE SATZ		HUB CAP SET
7.	1323-9873	1	NAVMØTRIK SÆT NABENMUTTER SATZ		HUB NUT SET
8.	1323-9874	2	LEJE SÆT LAGER SATZ		BEARING SET
9.	1323-9875	2	TÆTNINGSSKIVE SÆT DICHTUNGSSCHEIBE SATZ		TIGHTENING PLATE SET

**BE 09/16**

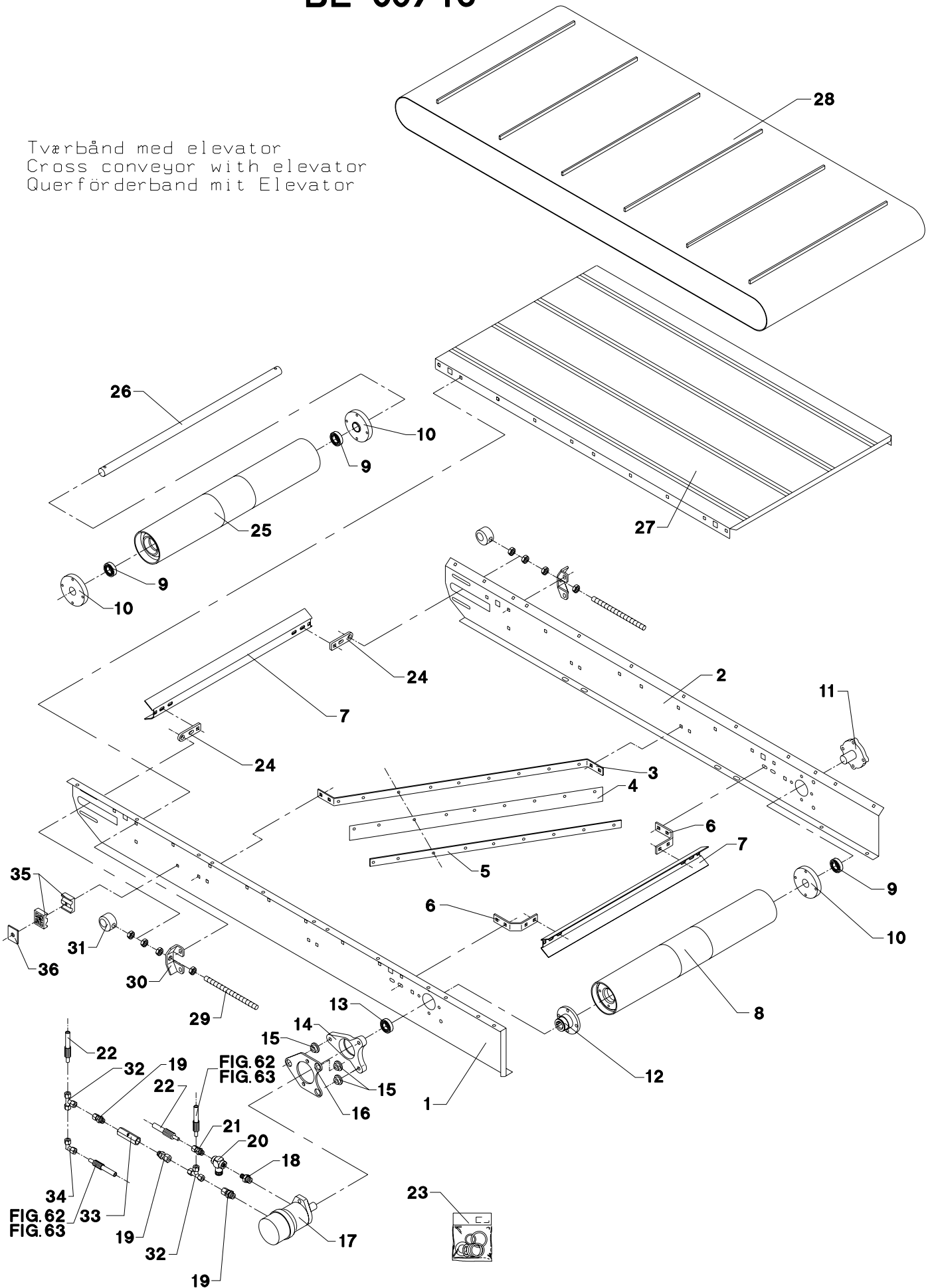
Tværbånd med elevator  
 Cross conveyor with elevator  
 Querförderband mit Elevator



POS.	VARENUMMER	ANTAL	BENØVNELSE	BEZEICHNUNG	DESIGNATION	HERTIL, DAZU, TO THIS, A CECI
1.	2711-634X	1	SIDEPLADE, FORRESTE SEITENPLATTE, VORDERE		SIDE PLATE, FRONT	1213-4322 2 1220-4321 2 1241-3403 2
2.	2711-635X	1	SIDEPLADE, BAGESTE SEITENPLATTE, HINTERE		SIDE PLATE, BACK	1213-4322 2 1220-4321 2 1241-3403 2
3.	2710-788X	1	KONSOL KONSOLE		BRACKET	1215-3226 4 1220-3321 4 1241-2502 4
4.	2710-789X	1	AFSTRYGER ABSTREIFER		STRIPPER	
5.	2710-790X	1	SKINNE SCHIENE		RAIL	1215-2222 9 1220-2321 9
6.	2710-786X	2	KONSOL KONSOLE		BRACKET	1215-3226 4 1220-3321 4 1241-2502 4
7.	2710-785X	2	AFSKRABER ABSTREICHER		SCRAPER	
8.	3710-765X	1	DRIVVÅLSE ANTRIEBSTROMMEL		DRIVING DRUM	
9.	1331-3303	3	KUGLELEJE 6206 2RS KUGELLAGER 6206 2RS		BALL BEARING 6206 2RS	
10.	2710-781X	3	BØSNING BUCHSE		BUSH	1213-3222 4 1241-2502 4
11.	2710-898X	1	AKSELTAP WELLE		SHAFT	1213-3324 4
12.	2710-819X	1	BØSNING BUCHSE		BUSH	1219-0323 4
13.	1331-2306	1	KUGLELEJE 6009 2RS KUGELLAGER 6009 2RS		BALL BEARING 6009 2RS	
14.	2710-783X	1	LEJEHUS LAGERGEHÆUSE		BEARING HOUSING	1215-4622 1 1219-0335 2 1220-4321 3 1241-2505 3 1255-4202 1
15.	2701-048X	3	BØSNING BUCHSE		BUSH	
16.	2710-784X	1	PLADE PLATTE		PLATE	1213-4422 2 1220-4321 2 1241-3403 2
17.	3701-677X	1	HYDRAULIKMOTOR HYDRAULIK MOTOR		HYDRAULIC MOTOR	
18.	1311-8550	1	NIPPEL NIPPEL		NIPPLE	
19.	1311-1413	3	FORSKRUNING VERSCHRAUBUNG		SCREWED CONNECTION	
20.	1317-0307	1	DRØVLEVENTIL DROSSELVENTIL		THROTTLE VALVE	
21.	1311-8205	1	FORSKRUNING VERSCHRAUBUNG		SCREWED CONNECTION	
22.	1317-0872	2	HYDRAULIKSLANGE L=1300 HYDRAULIKSLAUCH L=1300		HYDRAULIC HOSE L=1300	
23.	1316-9026	1	PAKNINGSSÆT 1316-0109/0119 DICHTUNGSSATZ 1316-0109/0119		SET OF GASKETS 1316-0109/0119	
24.	2710-787X	2	HOLDER HALTER		HOLDER	1215-3226 2 1220-3321 2 1241-2502 2
25.	3710-777X	1	VÅLSE TROMMEL		BEATER	
26.	2711-641X	1	AKSEL WELLE		SHAFT	1251-5304 2

**BE 09/16**

Tværbånd med elevator  
 Cross conveyor with elevator  
 Querförderband mit Elevator



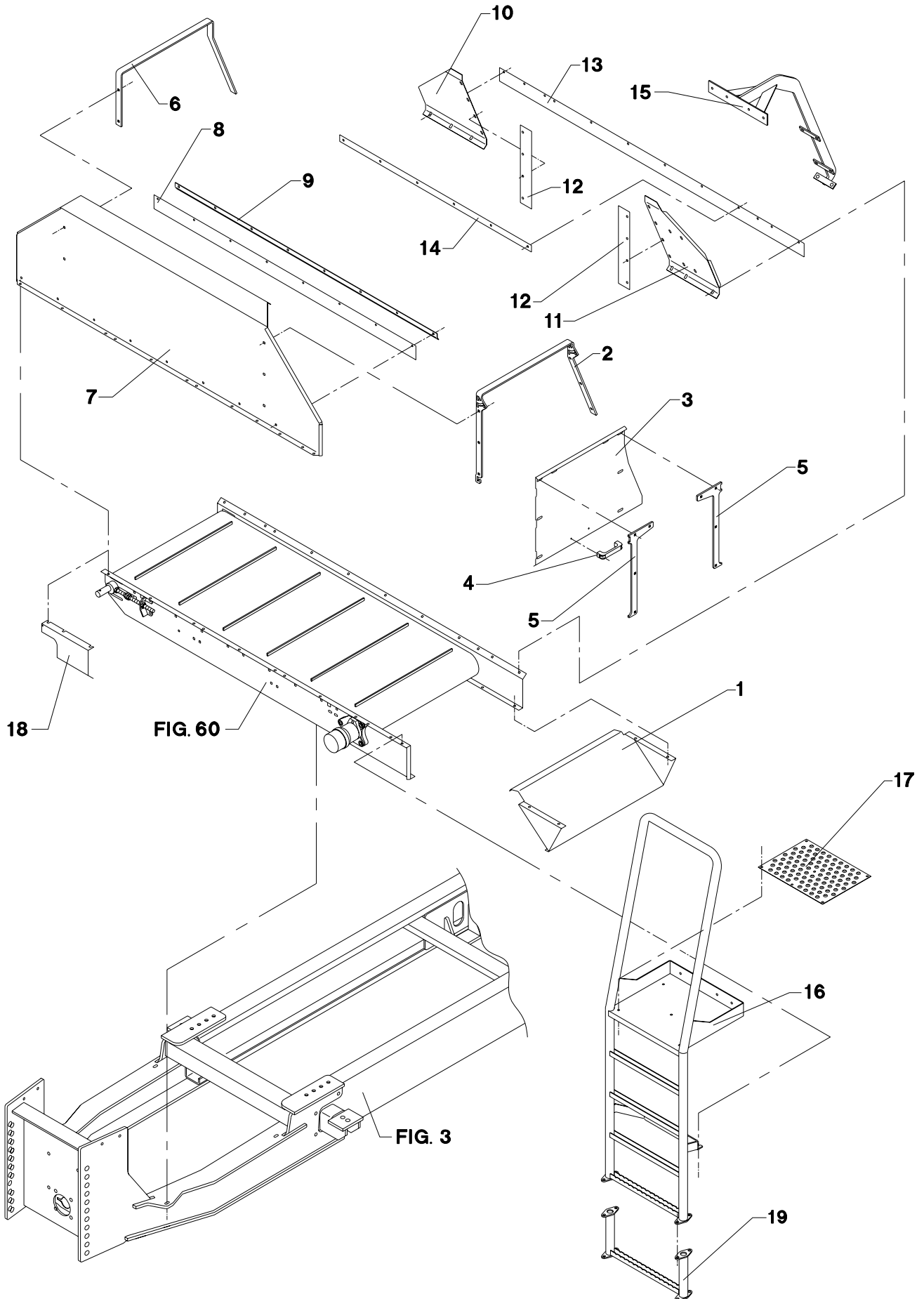


POS.	VARENUMMER	ANTAL	BENÆVNELSE	BEZEICHNUNG	DESIGNATION	HERTIL, DAZU, TO THIS, A CECI	
27.	3710-702X	1	BUNDPLADE BODENBLECH		BOTTOM PLATE	1215-3226	20
						1215-3320	2
						1220-3321	22
						1241-2502	22
28.	2711-746X	1	BÅND BAND		BELT		
29.	2711-047X	2	SPINDEL SPINDEL		SPINDLE		
30.	2710-792X	2	FØRING FUEHRUNG		GUIDE		
31.	2710-791X	2	STRAMMEKLODS SPANNKLODS		TIGHTENING BLOCK		
32.	1311-8413	2	T-RØRFORSKRUNING T-15-L T-RØRFORSKRUNING T-15-L		T-RØRFORSKRUNING T-15-L		
33.	1317-0757	1	KONTRAVENTIL KONTRAVENTIL		NON-RETURN VALVE		
34.	1311-8565	1	VINKELFORSKRUNING WINKELVERSCHRAUBUNG		ANGLE COUPLING		
35.	1311-8613	1	RØRHOLDER ROHRHALTERUNG		SUPPORT FOR TUBE		
36.	1311-8612	1	TOPPLADE TOPPLATTE		TOP PLATE		

Fig. 61

TILBEHØR - ZUBEHÖR - ACCESSORIES  
**BE 09/16**

Tværrbånd med elevator  
Cross conveyor with elevator  
Querförderband mit Elevator

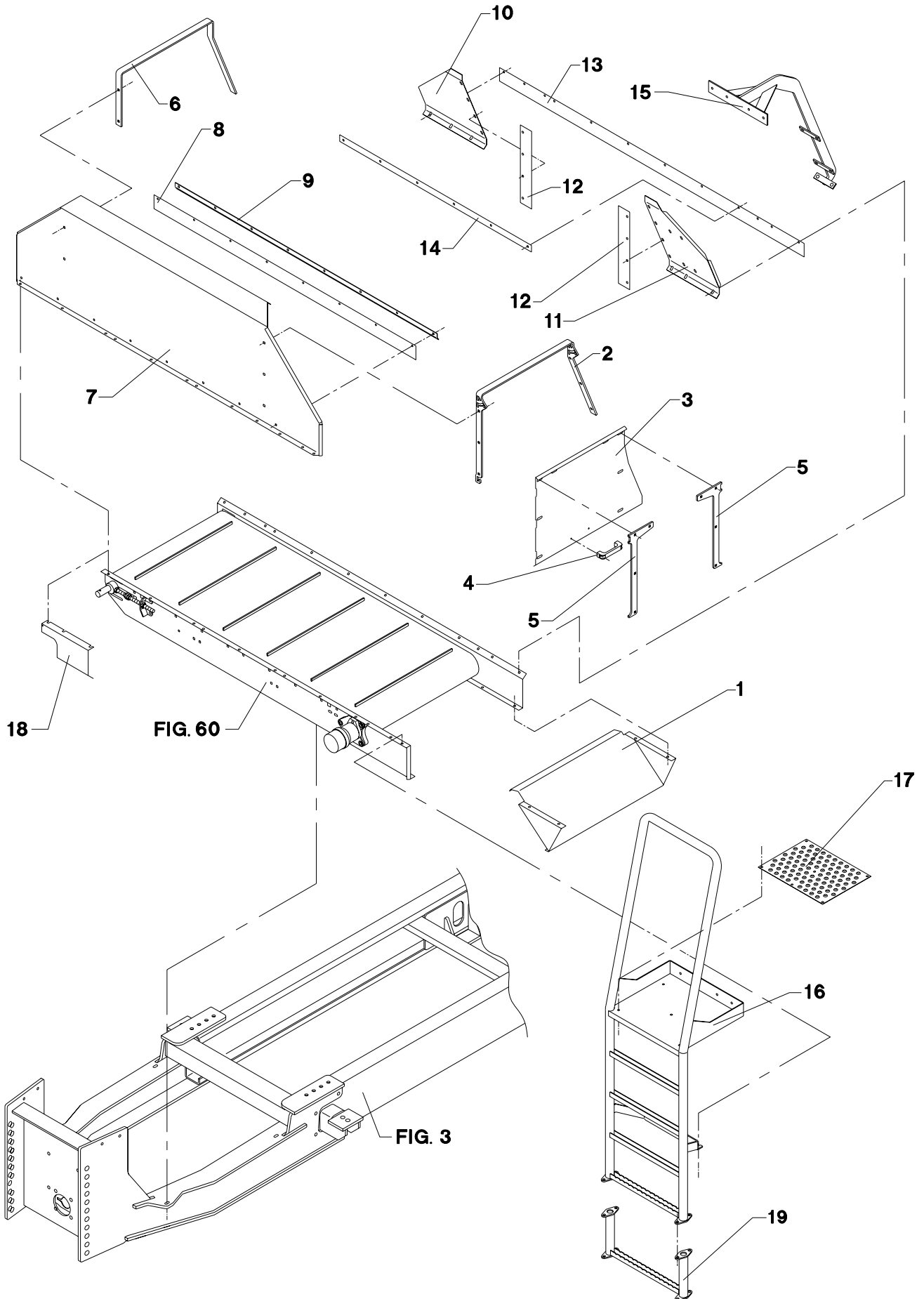


POS.	VARENUMMER	ANTAL	BENÆVNELSE	BEZEICHNUNG	DESIGNATION	HERTIL, DAZU, TO THIS, A CECI
1.	2711-633X	1	SLIDSKE RUTSCHE		SLIDE	1215-3228 4 1220-3321 4 1241-2502 4
2.	2711-621X	1	BØJLE, VENSTRE BUEGEL, LINKE >=1770100801 <=1770100973		HOOP, LEFT	1215-3226 7 1220-3321 7 1241-2402 7
2. 1	2712-242X	1	BØJLE, VENSTRE BUEGEL, LINKS >=1770101074		HOOP, LEFT	
3.	2711-620X	1	SKÆRM SCHUTZ >=1770100801 <=1770100973		GUARD	
3. 1	2712-241X	1	LUKKESKÆRM VERSCHLUSSABSCHIRMUNG >=1770101074		CLOSING GUARD	
4.	1399-0237	1	BØJLEHÅNDTAG BUEGELHANDGRIFF		HANDLE	1216-1126 2 1220-1323 2
5.	2711-619X	2	HÆNGSEL SCHARNIER >=1770100801 <=1770100973		HINGE	1215-3226 4 1220-3321 4 1241-2502 4
5. 1	2712-240X	2	SKÆRMHÆNGSEL ABSCHIRMUNGSSHARNIER >=1770101074		GUARD HINGE	
6.	2711-628X	1	BØJLE, HØJRE BUEGEL, RECHTE >=1770100801 <=1770100973		HOOP, RIGHT	1215-3226 6 1220-3321 6 1241-2402 6
6. 1	2712-243X	1	BØJLE, HØJRE BUEGEL, HØJRE >=1770101074		HOOP, RIGHT	
7.	2711-631X	1	SKÆRM, FORRESTE SCHUTZ, VORDERE >=1770100801 <=1770100973		GUARD, FRONT	1213-3222 9 1213-3224 3 1220-3321 12 1241-2502 12
7. 1	2712-246X	1	SKÆRM, FORRESTE ABSCHIRMUNG, VORNE >=1770101074		GUARD, IN FRONT	
8.	2711-625X	1	TÆTNING DICHTUNG		TIGHTENING	
9.	2711-622X	1	SKINNE, FORRESTE SCHIENE, VORDERE		RAIL, FRONT	1215-2222 6 1215-2224 2 1220-2321 8 1241-1304 8
10.	2711-629X	1	SKÆRM, HØJRE SCHUTZ, RECHTE >=1770100801 <=1770100973		GUARD, RIGHT	1215-2222 3 1220-2321 3 1241-1304 3
10. 1	2712-244X	1	SKÆRM, HØJRE BAG ABSCHIRMUNG, RECHTS HINTEN >=1770101074		GUARD, RIGHT BACK	
11.	2711-632X	1	SKÆRM, VENSTRE SCHUTZ, LINKE >=1770100801 <=1770100973		GUARD, LEFT	1215-2222 3 1220-2321 3 1241-1304 3
11. 1	2712-245X	1	SKÆRM, VENSTRE BAG ABSCHIRMUNG, LINKS HINTEN >=1770101074		GUARD, LEFT BACK	
12.	2711-645X	2	TÆTNING DICHTUNG		TIGHTENING	
13.	2711-626X	1	TÆTNING DICHTUNG		TIGHTENING	
14.	2711-623X	1	SKINNE, BAGESTE SCHIENE, HINTERE		RAIL, BACK	1215-2222 6 1220-2321 6 1241-1304 6
15.	3711-742X	1	BØJLE BUEGEL		HOOP	1215-3228 4 1215-3320 3 1220-3321 7 1241-2402 7
16.	3712-128X	1	STIGE LEITER		LADDER	1213-3224 6 1220-3321 6 1241-2502 6

Fig. 61

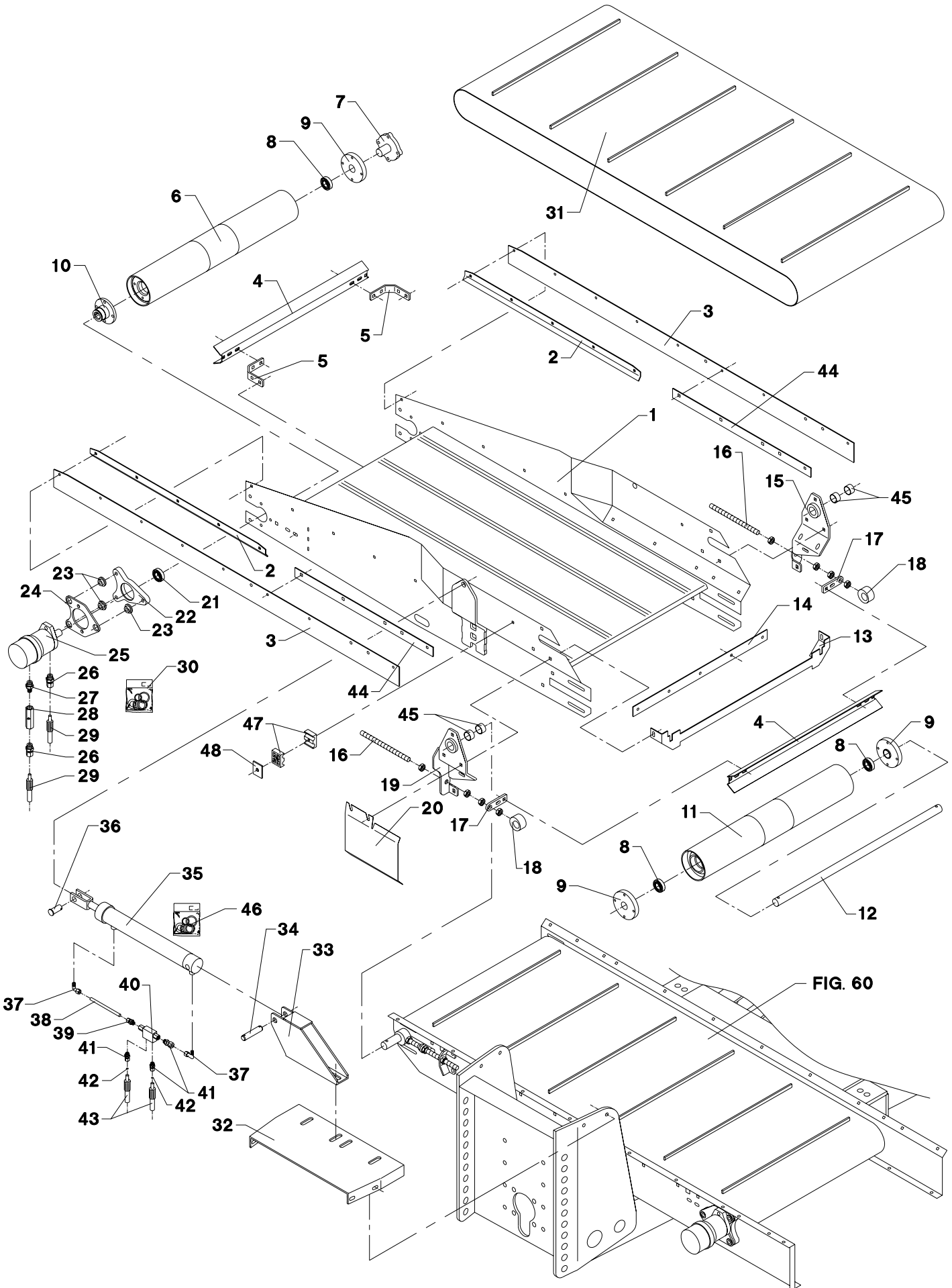
TILBEHØR - ZUBEHÖR - ACCESSORIES  
**BE 09/16**

Tværrbånd med elevator  
Cross conveyor with elevator  
Querförderband mit Elevator



POS.	VARENUMMER	ANTAL	BENÆVNELSE	BEZEICHNUNG	DESIGNATION	HERTIL, DAZU, TO THIS, A CECI	
17.	2712-124X	1	PLADE PLATTE		PLATE	1215-2222 1220-2321 1241-1304	6 6 6
18.	2712-029X	1	SKÆRM SCHUTZ		GUARD		
19.	3712-304X	1	FORLÆNGER F/STIGE VERLAENGERUNG F/LEITER		EXTENSION F/LADDER	1213-4322 1220-4321 1241-2202	4 4 4

# BE 16

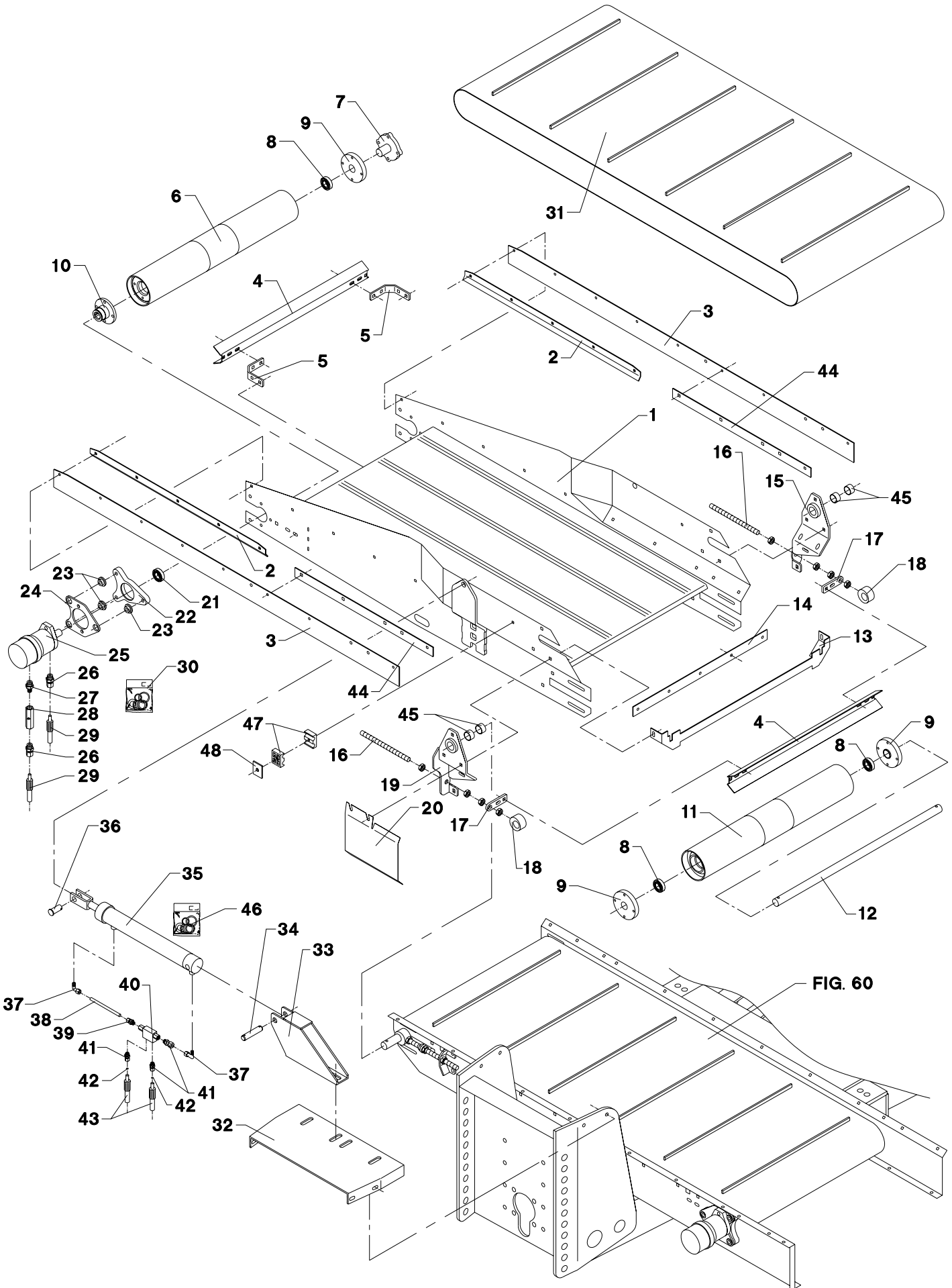


POS.	VARENUMMER	ANTAL	BENÆVNELSE	BEZEICHNUNG	DESIGNATION	HERTIL, DAZU, TO THIS, A CECI	
1.	3711-848X	1	RAMME RAHMEN		FRAME		
2.	2711-884X	2	SKINNE SCHIENE		RAIL	1215-2222 1220-2321 1241-1304 1241-1502 1393-0131	6 6 5 1 1
3.	2711-643X	2	TÆTNING DICHTUNG		TIGHTENING		
4.	2710-785X	2	AFSKRABER ABSTREICHER		SCRAPER		
5.	2710-786X	2	KONSOL KONSOLE		BRACKET	1215-3226 1220-3321 1241-2502	4 4 4
6.	3710-765X	1	DRIVVÅLSE ANTRIEBSTROMMEL		DRIVING DRUM		
7.	2710-898X	1	AKSELTAP WELLE		SHAFT	1213-3324	4
8.	1331-3303	3	KUGLELEJE 6206 2RS KUGELLAGER 6206 2RS		BALL BEARING 6206 2RS		
9.	2710-781X	3	BØSNING BUCHSE		BUSH	1213-3222 1241-2502	4 4
10.	2710-819X	1	BØSNING BUCHSE		BUSH	1219-0323	4
11.	3710-777X	1	VÅLSE TROMMEL		BEATER		
12.	2710-780X	1	AKSEL WELLE		SHAFT	1241-7401 1251-5304 1252-4301	2 2 2
13.	2711-898X	1	SKINNE SCHIENE >=1770100801 <=1770101091		RAIL		
13. 1	2712-454X	1	TÆTNINGSSKINNE DICHTUNGSSCHIENE >=1770101092		SEALING RAIL		
14.	2711-899X	1	TÆTNING DICHTUNG >=1770100801 <=1770101091		SEAL	1215-2222 1220-2321 1241-2404	5 5 5
15.	3711-862X	1	OPHÆNGSKONSOL , VENSTRE AUFHÄNGUNGSKONSOLE, LINKE		SUSPENSION BRACKET, LEFT	1215-3320 1220-3321 1241-2502	4 4 4
16.	2711-047X	2	SPINDEL SPINDEL		SPINDLE	1220-5122	4
17.	2710-787X	2	HOLDER HALTER		HOLDER	1215-3226 1220-3321 1241-2502	2 2 2
18.	2710-791X	2	STRAMMEKLODS SPANNKLODS		TIGHTENING BLOCK		
19.	3711-861X	1	OPHÆNGSKONSOL , HØJRE AUFHÄNGUNGSKONSOLE, RECHTE		SUSPENSION BRACKET, RIGHT	1215-3320 1220-3321 1241-2502	4 4 4
20.	2712-028X	1	SKÆRM SCHUTZ		GUARD		
21.	1331-2306	1	KUGLELEJE 6009 2RS KUGELLAGER 6009 2RS		BALL BEARING 6009 2RS		
22.	2710-783X	1	LEJEHUS LAGERGEHÄUSE		BEARING HOUSING	1215-4622 1219-0335 1220-4321 1241-2505 1255-4202	1 2 3 3 1
23.	2701-048X	3	BØSNING BUCHSE		BUSH		
24.	2710-784X	1	PLADE PLATTE		PLATE	1213-4422 1220-4321 1241-3403	2 2 2

Fig. 62

TILBEHØR - ZUBEHÖR - ACCESSORIES

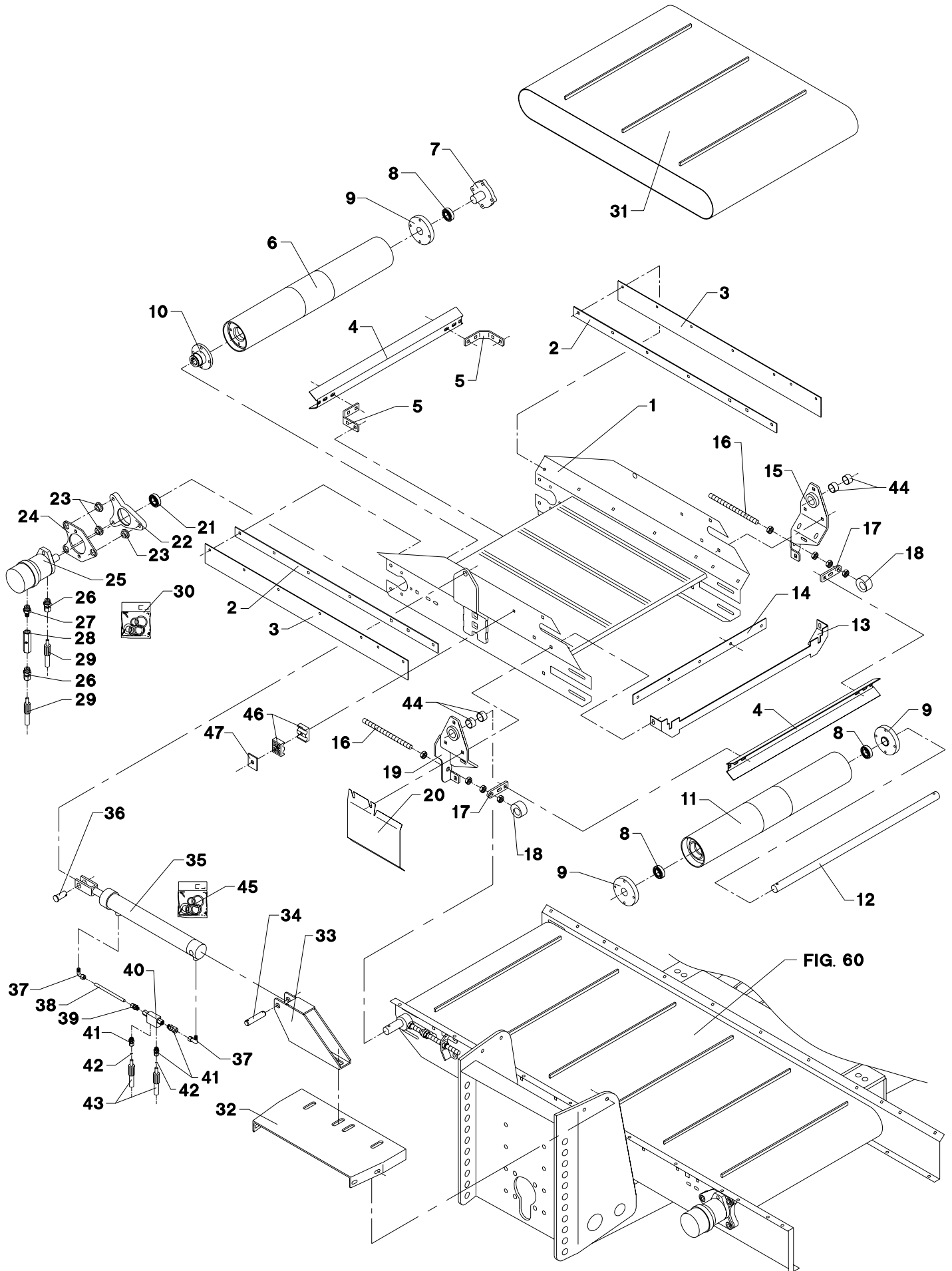
# BE 16





POS.	VARENUMMER	ANTAL	BENØVNELSE	BEZEICHNUNG	DESIGNATION	HERTIL, DAZU, TO THIS, A CECI
25.	3701-677X	1	HYDRAULIKMOTOR HYDRAULIK MOTOR >=1770100801 <=1770100974		HYDRAULIC MOTOR	1214-2226 2 1220-2321 2
25. 1	3712-414X	1	HYDRAULIKMOTOR HYDRAULIK MOTOR >=1770100975		HYDRAULIC MOTOR	
26.	1311-8205	2	FORSKRUNING VERSCHRAUBUNG		SCREWED CONNECTION	
27.	1311-8550	1	NIPPEL NIPPEL		NIPPLE	
28.	1317-0757	1	KONTRAVENTIL KONTRAVENTIL		NON-RETURN VALVE	
29.	1317-0859	2	HYDRAULIKSLANGE L=3400 HYDRAULIKSCHLAUCH L=3400		HYDRAULIC HOSE L=3400	
30.	1316-9026	1	PAKNINGSSÆT 1316-0109/0119 DICHTUNGSSATZ 1316-0109/0119		SET OF GASKETS 1316-0109/0119	
31.	2711-746X	1	BÅND BAND		BELT	
32.	2711-867X	1	FODPLADE BODENPLATTE		BOTTOM PLATE	
33.	3711-868X	1	CYLINDERSKONSOL ZYLINDERKONSOLE		CYLINDER BRACKET	1215-5422 2 1220-5521 2 1241-4502 2
34.	2226-145X	1	TAP SCHNAEPPER		DOWEL	1241-5502 2 1252-4201 2
35.	2711-785X	1	CYLINDER ZYLINDER		CYLINDER	
36.	2711-779X	1	TAP ZAPFEN		DOWEL	1241-5301 2 1252-4201 2
37.	1311-8401	2	VINKELFORSKRUNING WINKELVERSCHRAUBUNG		ANGLE COUPLING	
38.	2711-892X	1	HYDRAULIKRØR Ø10 HYDRAULIKROHR Ø10		HYDRAULIC TUBE Ø10	
39.	1311-1416	1	RØRSTUDS ROHRSTUTZEN		PIPE STUB	
40.	1317-0535	1	KONTRAVENTIL KONTRAVENTIL		NON-RETURN VALVE	
41.	1311-1411	3	RØRFORSKRUNING ROHRVERSCHRABUNG		PIPE COUPLING	
42.	2307-111X	2	DYSE DUESE		NOZZLE	
43.	1317-0435	2	HYDRAULIKSLANGE HYDRAULIKSCHLAUCH		HYDRAULIC HOSE	
44.	2711-642X	2	SKINNE SCHIENE		RAIL	1215-2222 5 1220-2321 5 1241-1304 4
45.	1335-5511	4	GLIDELEJE 30-34-15 GLEITLAGER 30-34-15		PLAIN BEARING 30-34-15	
46.	1317-9493	1	PAKNINGSSÆT DICHTUNGSSATZ		SET OF GASKETS	
47.	1311-8613	1	RØRHOLDER ROHRHALTERUNG		SUPPORT FOR TUBE	
48.	1311-8612	1	TOPPLADE TOPPLATTE		TOP PLATE	

# BE 09

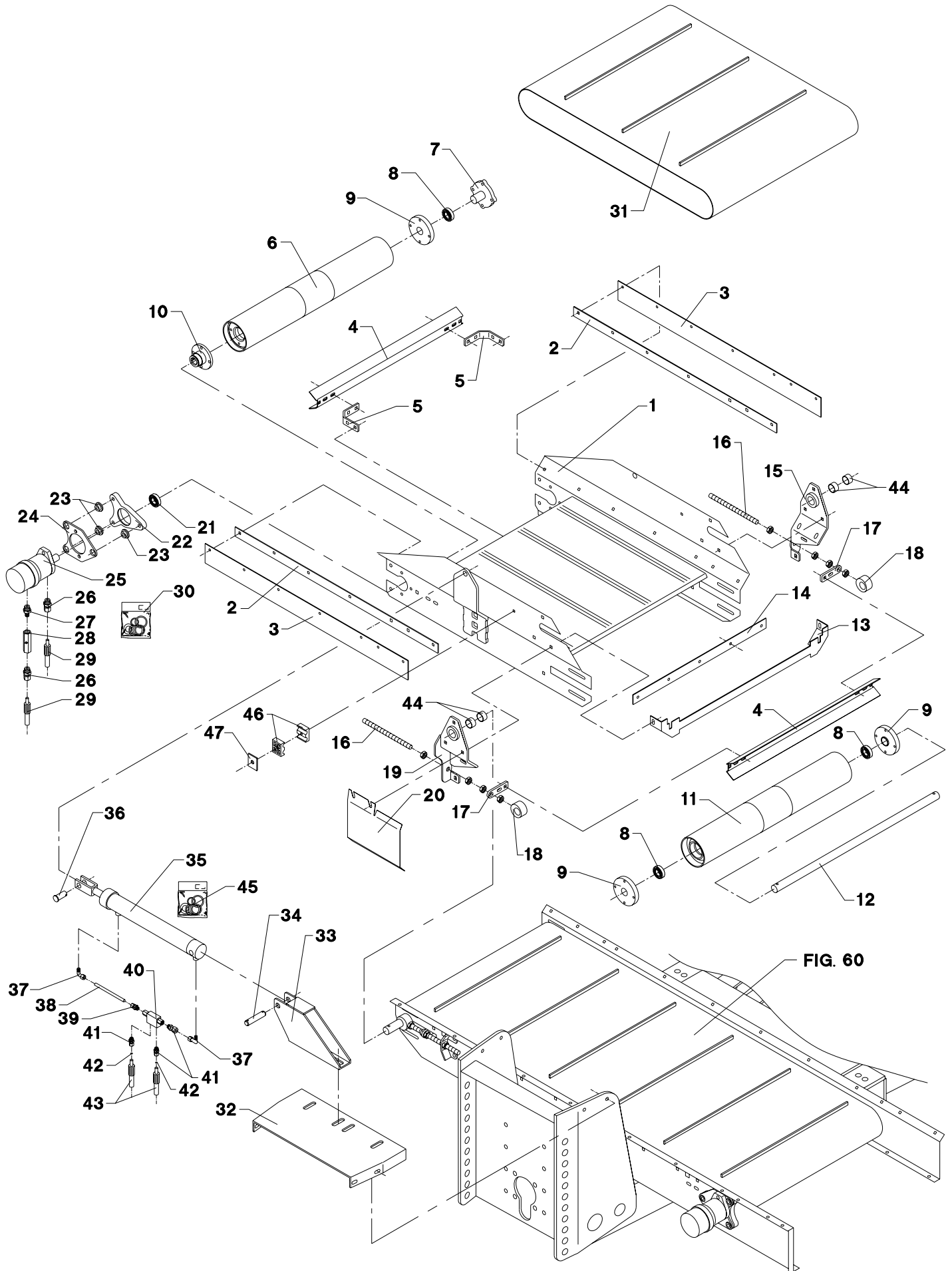


POS.	VARENUMMER	ANTAL	BENÆVNELSE	BEZEICHNUNG	DESIGNATION	HERTIL, DAZU, TO THIS, A CECI	
1.	3711-956X	1	RAMME RAHMEN		FRAME		
2.	2711-781X	2	SKINNE SCHIENE		RAIL	1215-2222 1215-3228 1220-2321 1220-3321 1241-1304 1241-2502	5 1 5 1 5 1
3.	2711-780X	2	TÆTNING DICHTUNG		TIGHTENING		
4.	2710-785X	2	AFSKRABER ABSTREICHER		SCRAPER		
5.	2710-786X	2	KONSOL KONSOLE		BRACKET	1215-3226 1220-3321 1241-2502	4 4 4
6.	3710-765X	1	DRIVVÅLSE ANTRIEBSTROMMEL		DRIVING DRUM		
7.	2710-898X	1	AKSELTAP WELLE		SHAFT	1213-3324	4
8.	1331-3303	3	KUGLELEJE 6206 2RS KUGELLAGER 6206 2RS		BALL BEARING 6206 2RS		
9.	2710-781X	3	BØSNING BUCHSE		BUSH	1213-3222 1241-2502	4 4
10.	2710-819X	1	BØSNING BUCHSE		BUSH	1219-0323	4
11.	3710-777X	1	VÅLSE TROMMEL		BEATER		
12.	2710-780X	1	AKSEL WELLE		SHAFT	1241-7401 1251-5304 1252-4301	2 2 2
13.	2711-898X	1	SKINNE SCHIENE >=1770100801 <=1770101091		RAIL		
13. 1	2712-454X	1	TÆTNINGSSKINNE DICHTUNGSSCHIENE >=1770101092		SEALING RAIL		
14.	2711-899X	1	TÆTNING DICHTUNG >=1770100801 <=1770101091		SEAL	1215-2222 1220-2321 1241-2404	5 5 5
15.	3711-862X	1	OPHÆNGSKONSOL , VENSTRE AUFHÄNGUNGSKONSOLE, LINKE		SUSPENSION BRACKET, LEFT	1215-3320 1220-3321 1241-2502	4 4 4
16.	2711-047X	2	SPINDEL SPINDEL		SPINDLE	1220-5122	4
17.	2710-787X	2	HOLDER HALTER		HOLDER	1215-3226 1220-3321 1241-2502	2 2 2
18.	2710-791X	2	STRAMMEKLODS SPANNKLODS		TIGHTENING BLOCK		
19.	3711-861X	1	OPHÆNGSKONSOL , HØJRE AUFHÄNGUNGSKONSOLE, RECHTE		SUSPENSION BRACKET, RIGHT	1215-3320 1220-3321 1241-2502	4 4 4
20.	2712-028X	1	SKÆRM SCHUTZ		GUARD		
21.	1331-2306	1	KUGLELEJE 6009 2RS KUGELLAGER 6009 2RS		BALL BEARING 6009 2RS		
22.	2710-783X	1	LEJEHUS LAGERGEHÄUSE		BEARING HOUSING	1215-4622 1219-0335 1220-4321 1241-2505 1255-4202	1 2 3 3 1
23.	2701-048X	3	BØSNING BUCHSE		BUSH		
24.	2710-784X	1	PLADE PLATTE		PLATE	1213-4422 1220-4321 1241-3403	2 2 2

Fig. 63

TILBEHØR - ZUBEHÖR - ACCESSORIES

# BE 09



POS.	VARENUMMER	ANTAL	BENÆVNELSE	BEZEICHNUNG	DESIGNATION		
25.	3701-677X	1	HYDRAULIKMOTOR HYDRAULIK MOTOR >=1770100801 <=1770100974		HYDRAULIC MOTOR	1214-2226 1220-2321	2 2
25. 1	3712-414X	1	HYDRAULIKMOTOR HYDRAULIK MOTOR >=1770100975		HYDRAULIC MOTOR		
26.	1311-8205	2	FORSKRUNING VERSCHRAUBUNG		SCREWED CONNECTION		
27.	1311-8550	1	NIPPEL NIPPEL		NIPPLE		
28.	1317-0757	1	KONTRAVENTIL KONTRAVENTIL		NON-RETURN VALVE		
29.	1317-0874	2	HYDRAULIKSLANGE L=2400 HYDRAULIKSLAUCH L=2400		HYDRAULIC HOSE L=2400		
30.	1316-9026	1	PAKNINGSSÆT 1316-0109/0119 DICHTUNGSSATZ 1316-0109/0119		SET OF GASKETS 1316-0109/0119		
31.	2711-747X	1	BÅND BAND		BELT		
32.	2711-867X	1	FODPLADE BODENPLATTE		BOTTOM PLATE		
33.	3711-868X	1	CYLINDERSKONSOL ZYLINDERKONSOLE		CYLINDER BRACKET	1215-5422 1220-5521 1241-4502	2 2 2
34.	2226-145X	1	TAP SCHNAPPEPPE		DOWEL	1241-5502 1252-4201	2 2
35.	2711-785X	1	CYLINDER ZYLINDER		CYLINDER		
36.	2711-779X	1	TAP ZAPFEN		DOWEL	1241-5301 1252-4201	2 2
37.	1311-8401	2	VINKELFORSKRUNING WINKELVERSCHRAUBUNG		ANGLE COUPLING		
38.	2711-892X	1	HYDRAULIKRØR Ø10 HYDRAULIKROHR Ø10		HYDRAULIC TUBE Ø10		
39.	1311-1416	1	RØRSTUDS ROHRSTUTZEN		PIPE STUB		
40.	1317-0535	1	KONTRAVENTIL KONTRAVENTIL		NON-RETURN VALVE		
41.	1311-1411	3	RØRFORSKRUNING ROHRVERSCHRABUNG		PIPE COUPLING		
42.	2307-111X	2	DYSE DUESE		NOZZLE		
43.	1317-0435	2	HYDRAULIKSLANGE HYDRAULIKSCHLAUCH		HYDRAULIC HOSE		
44.	1335-5511	4	GLIDELEJE 30-34-15 GLEITLAGER 30-34-15		PLAIN BEARING 30-34-15	1215-2222 1215-3228 1220-2321 1220-3321 1241-1304 1241-2502	5 1 5 1 4 1
45.	1317-9493	1	PAKNINGSSÆT DICHTUNGSSATZ		SET OF GASKETS		
46.	1311-8613	1	RØRHOLDER ROHRHALTERUNG		SUPPORT FOR TUBE		
47.	1311-8612	1	TOPPLADE TOPPLATTE		TOP PLATE		

VM 18

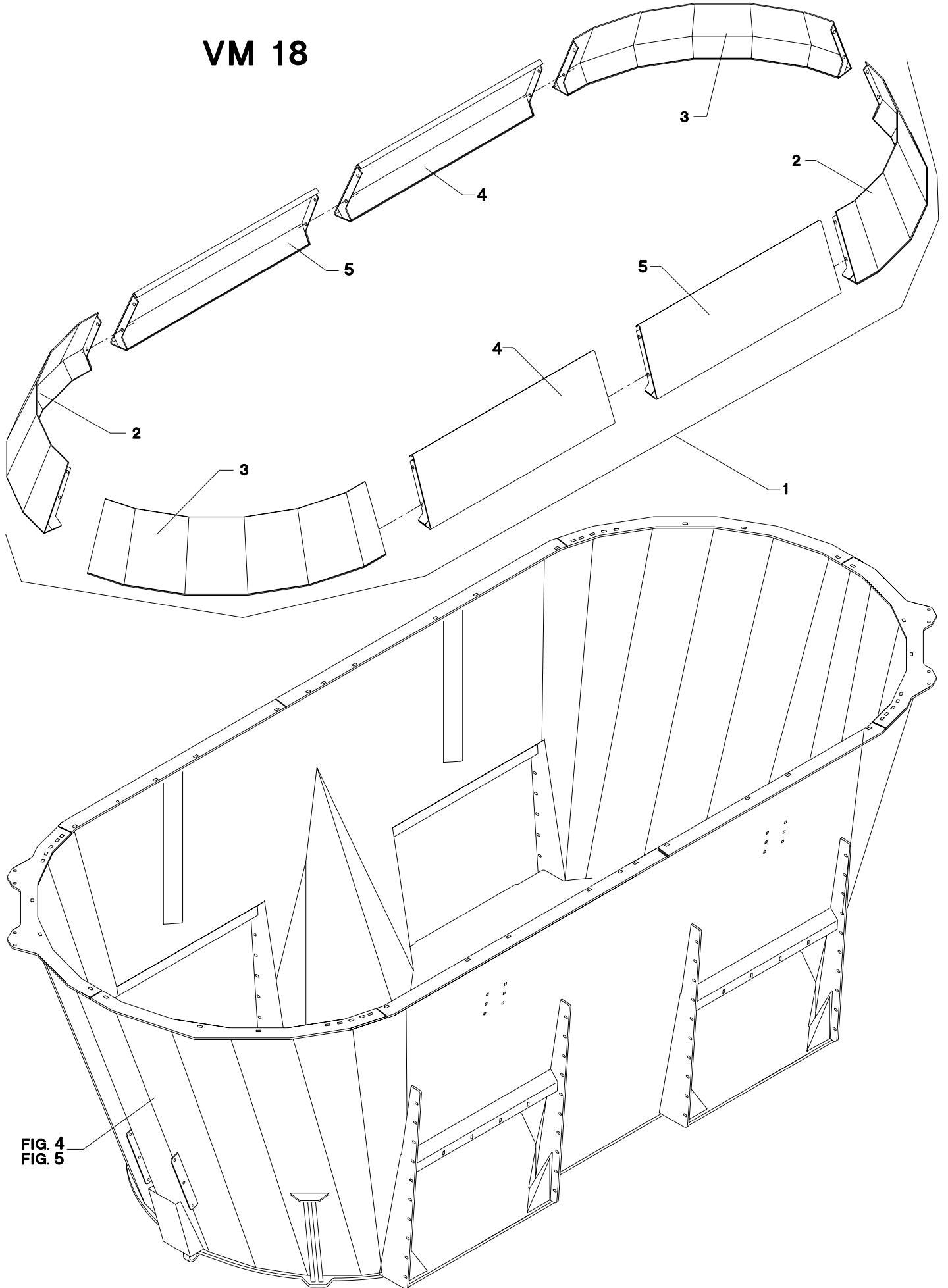
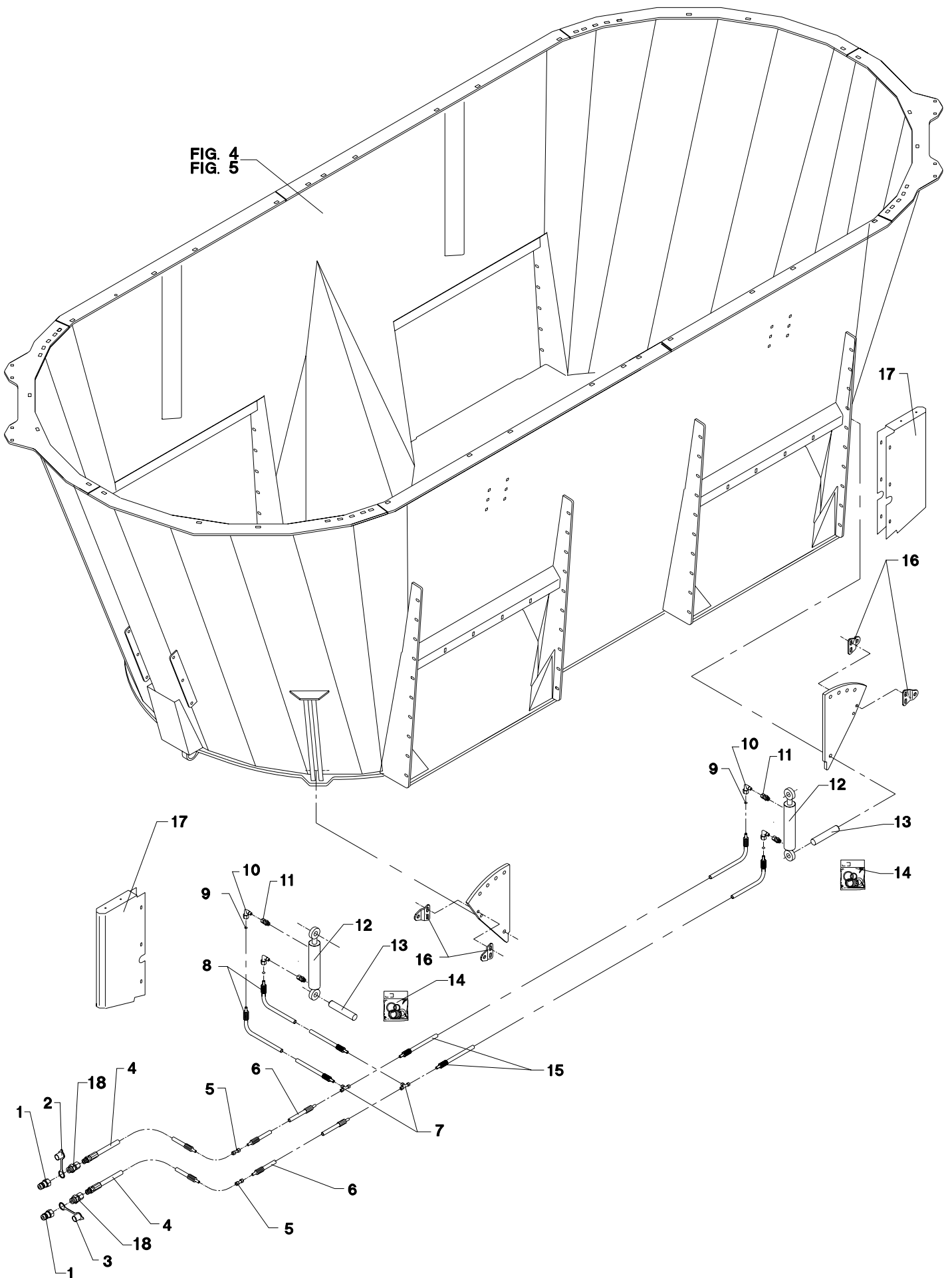


FIG. 4  
FIG. 5

POS.	VARENUMMER	ANTAL	BENØVNELSE	BEZEICHNUNG	DESIGNATION	HERTIL, DAZU, TO THIS, A CECI	
1.	4710-2051	1	SIDER, EKSTRA SEITEN, SONDER		SIDE, EXTENSION		
2.	3711-329X	2	SIDE, EKSTRA SEITE, SONDER		SIDE, EXTENSION	1213-4322 1220-4321 1241-3403	6 2 6
2. 1	3712-508X	2	SIDE, EKSTRA SEITE, SONDER		SIDE, EXTENSION	1213-4324 1220-4321 1241-3403 1241-3702	6 2 2 4
3.	3711-332X	2	SIDE, EKSTRA SEITE, SONDER		SIDE, EXTENSION	1213-4322 1220-4321 1241-3403	3 1 3
3. 1	3712-509X	2	SIDE, EKSTRA SEITE, SONDER		SIDE, EKSTENSION	1213-4324 1220-4321 1241-3403 1241-3702	6 2 2 4
4.	3711-589X	2	SIDE, EKSTRA SEITE, SONDER		SIDE, EXTENSION	1213-4322 1220-4321 1241-3403	7 2 7
4. 1	3712-511X	2	SIDE, EKSTRA SEITE, SONDER		SIDE, EXTENSION	1213-4324 1220-4321 1241-3403 1241-3702	4 2 2 2
5.	3711-605X	2	SIDE, EKSTRA SEITE, SONDER		SIDE, EXTENSION	1213-4322 1220-4321 1241-3403	7 2 7
5. 1	3712-512X	2	SIDE, EKSTRA SEITE, SONDER		SIDE, EXTENSION	1213-4324 1220-4321 1241-3403 1241-3702	4 2 2 2

Fig. 81

TILBEHØR - ZUBEHÖR - ACCESSORIES

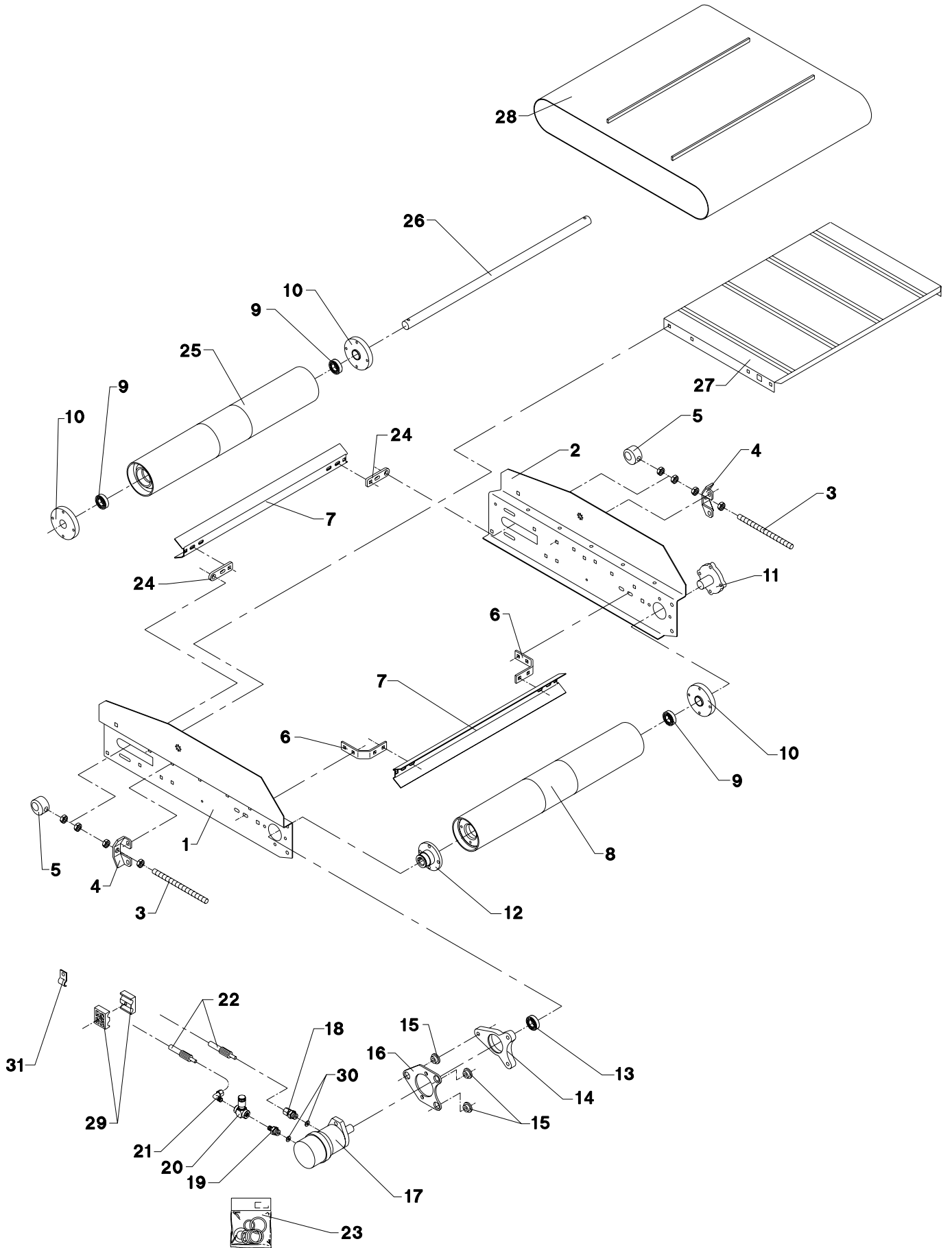




POS.	VARENUMMER	ANTAL	BENÆVNELSE	BEZEICHNUNG	DESIGNATION		
1.	1317-0302	2	STIK F/LYNKOBLING ANSCHLUSS F/SCHNELLKUPPLUNG		CONNECTION F/QUICK-COUPLING		
2.	1393-0140	1	BESKYTTELSESHÆTTE SCHUTZKAPPE		PROTECTION CAP		
3.	1393-0139	1	BESKYTTELSESHÆTTE SCHUTZKAPPE		PROTECTION CAP		
4.	1317-0327	2	HYDRAULIKSLANGE L=2350 HYDRAULIKSCHLAUCH L=2350		HYDRAULIC HOSE L=2350		
5.	1311-8510	4	FORSKRUNING VERSCHRAUBUNG		FITTINGS		
6.	1317-0444	2	HYDRAULIKSLANGE L=2100 HYDRAULIKSCHLAUCH L=2100		HYDRAULIC HOSE L=2100		
7.	1311-8406	2	T-STYKKE T-STUECK		T-PIECE		
8.	1317-0841	2	HYDRAULIKSLANGE L=1700 HYDRAULIKSLAUCH L=1700		HYDRAULIC HOSE L=1700		
9.	2307-111X	4	DYSE DUESE		NOZZLE		
10.	1311-8603	4	VINKELFORSKRUNING WINKELVERSCHRAUBUNG		ANGLE COUPLING		
11.	1311-8501	4	FORSKRUNING, LIGE VERSCHRAUBUNG, GEGRADE		COUPLING, STRAIGHT		
12.	2702-354X	2	CYLINDER ZYLINDER >=1770100801 <=1770100801		CYLINDER	1214-5228 1220-5321 1241-4403	1 1 2
12. 1	2712-042X	2	CYLINDER ZYLINDER		CYLINDER	1214-5228 1220-5321 1241-4403	1 1 2
13.	2010-188X	2	TAP ZAPFEN		DOWEL	1252-4102	2
14.	1317-9392	1	PAKNINGSSÆT DICHTUNGSSATZ		SET OF GASKETS		
15.	1317-0444	4	HYDRAULIKSLANGE L=2100 HYDRAULIKSCHLAUCH L=2100		HYDRAULIC HOSE L=2100		
16.	2710-049X	4	LASKE LASCHE		FISH PLATE	1214-4126 1220-4321 1241-3403	1 1 2
17.	2710-466X	2	SKÆRM SCHUTZ		GUARD	1213-1222 1219-0603 1220-1323 1241-1204 1241-1502	2 6 2 4 6
18.	1311-1409	2	RØRFORSKRUNING ROHRVERSCHRAUBUNG		PIPE COUPLING		

Fig. 82

TILBEHØR - ZUBEHÖR - ACCESSORIES

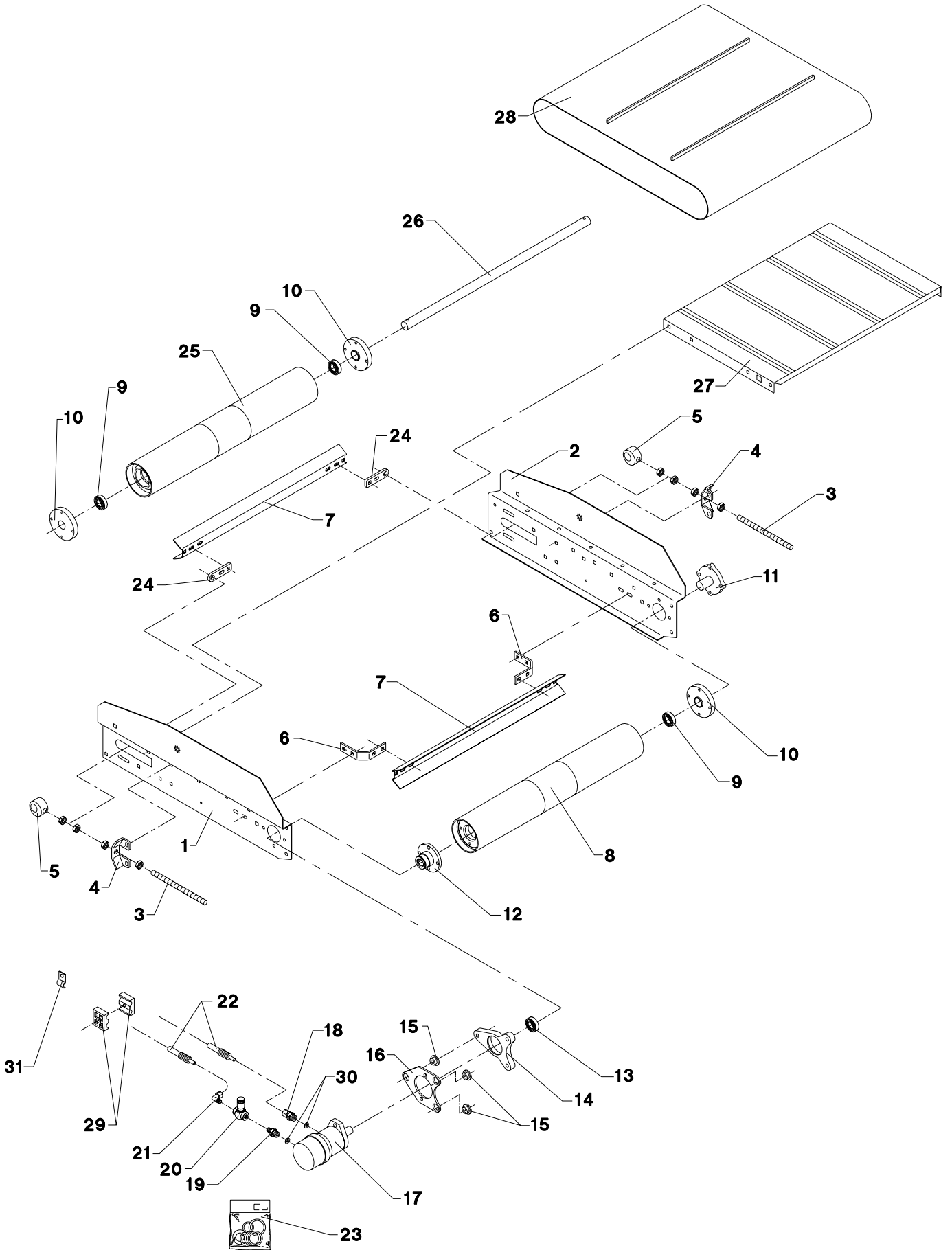


POS.	VARENUMMER	ANTAL	BENÆVNELSE	BEZEICHNUNG	DESIGNATION		
1.	2710-985X	1	SIDEPLADE, VENSTRE SEITENPLATTE, LINKE		SIDE PLATE, LEFT		
2.	2710-984X	1	SIDEPLADE, HØJRE SEITENPLATTE, RECHTE		SIDE PLATE, RIGHT		
3.	2711-047X	2	SPINDEL SPINDEL		SPINDLE	1220-5122	4
4.	2710-792X	2	FØRING FUEHRUNG		GUIDE		
5.	2710-791X	2	STRAMMEKLODS SPANNKLODS		TIGHTENING BLOCK		
6.	2710-786X	2	KONSOL KONSOLE		BRACKET	1215-3226 1220-3321 1241-2502	4 4 4
7.	2711-076X	2	AFSKRABER ABSTREICHER		SCRAPER		
8.	3710-997X	1	DRIVVÅLSE ANTRIEBSRTOMMEL		DRIVING BEATER		
9.	1331-3303	3	KUGLELEJE 6206 2RS KUGELLAGER 6206 2RS		BALL BEARING 6206 2RS		
10.	2710-781X	3	BØSNING BUCHSE		BUSH		
11.	2710-898X	1	AKSELTAP WELLE		SHAFT		
12.	2710-819X	1	BØSNING BUCHSE		BUSH	1219-0323	4
13.	1331-2306	1	KUGLELEJE 6009 2RS KUGELLAGER 6009 2RS		BALL BEARING 6009 2RS		
14.	2710-783X	1	LEJEHUS LAGERGEHAEUSE		BEARING HOUSING	1215-4622 1219-0335 1220-4321 1241-2505 1255-4202	1 2 3 3 1
15.	2701-048X	3	BØSNING BUCHSE		BUSH		
16.	2710-784X	1	PLADE PLATTE		PLATE	1213-4422 1220-4321 1241-3403	2 2 2
17.	3701-677X	1	HYDRAULIKMOTOR HYDRAULIK MOTOR		HYDRAULIC MOTOR		
18.	1311-8508	1	FORSKRUNING VERSCHRAUBUNG		SCREWED CONNECTION		
19.	1311-2304	1	BRYSTNIPPEL NIPPEL		NIPPLE		
20.	1317-0539	1	DRØVLEVENTIL DROSSELVENTIL		THROTTLE VALVE		
21.	1311-6504	1	VINKELFORSKRUNING WINKELVERSCHRAUBUNG		ANGLE COUPLING		
22.	1317-0804	2	HYDRAULIKSLANGE L=6050 HYDRAULIKSLAUCH L=6050		HYDRAULIC HOSE L=6050		
23.	1316-9026	1	PAKNINGSSÆT 1316-0109/0119 DICHTUNGSSATZ 1316-0109/0119		SET OF GASKETS 1316-0109/0119		
24.	2710-787X	2	HOLDER HALTER		HOLDER	1215-3226 1220-3321 1241-2502	2 2 2
25.	3710-998X	1	VÅLSE TROMMEL		BEATER		
26.	2711-077X	1	AKSEL WELLE		SHAFT	1251-5304	2
27.	3710-992X	1	BUNDPLADE BODENPLATTE		BOTTOM PLATE	1215-3226 1215-3320 1220-3321 1241-2502	10 2 12 12
28.	2710-983X	1	BÅND BAND		BAND		

&gt;=1770100801 &lt;=1770100801

Fig. 82

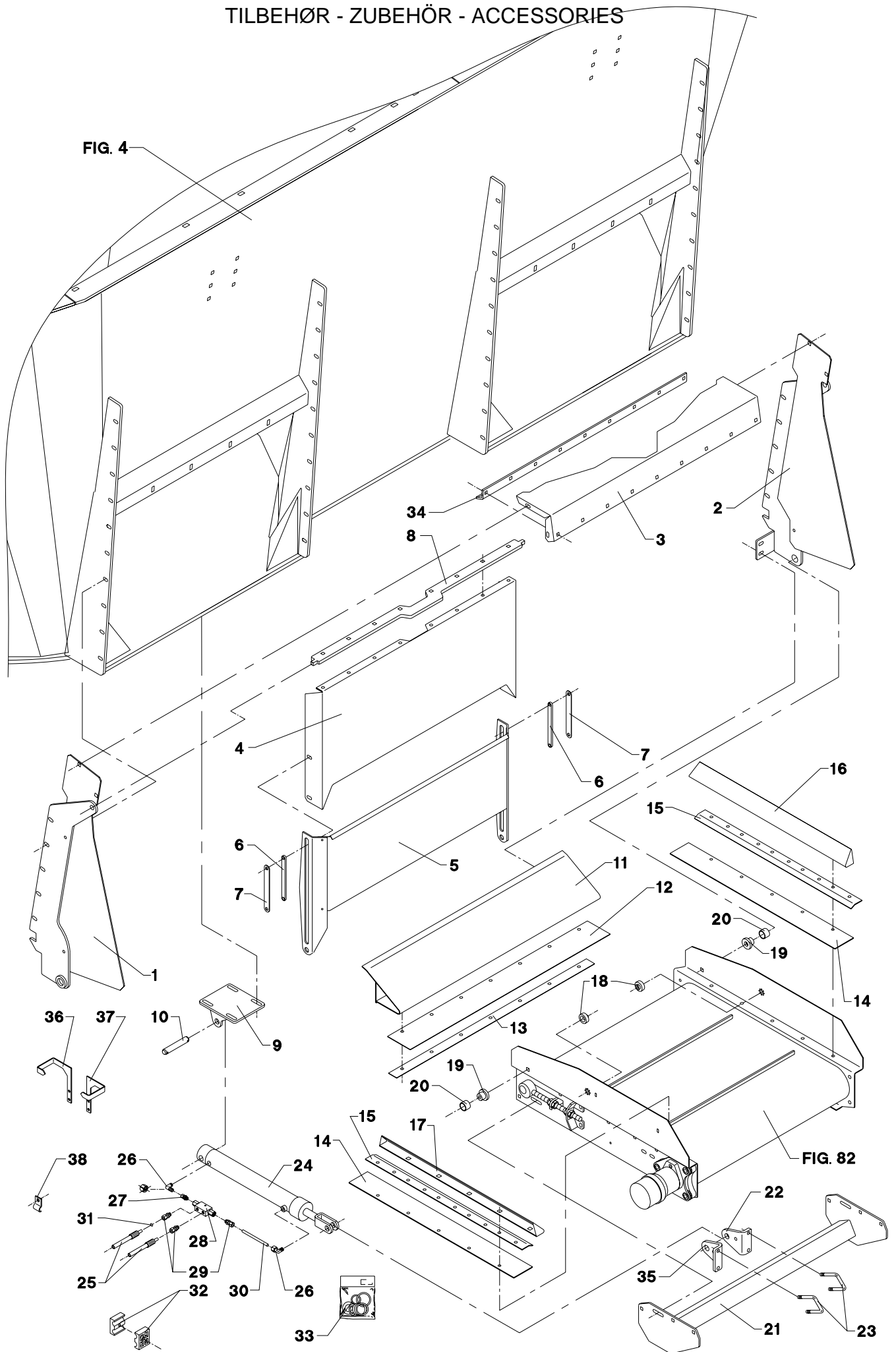
TILBEHØR - ZUBEHÖR - ACCESSORIES



POS.	VARENUMMER	ANTAL	BENÆVNELSE	BEZEICHNUNG	DESIGNATION	HERTIL, DAZU, TO THIS, A CECI	
28. 1	2710-983A	1	BÅND BAND		BELT		
29.	1311-8596	2	RØRHOLDER ROHRHALTERUNG		SUPPORT FOR TUBE		
30.	1311-8539	2	TÆTNINGSRING DICHTUNGSRING		GASKET	1219-0598 1220-1323 1241-1204	1 1 1
31.	2112-978X	2	KLEMME KLAMMER		CLAMP		

Fig. 83

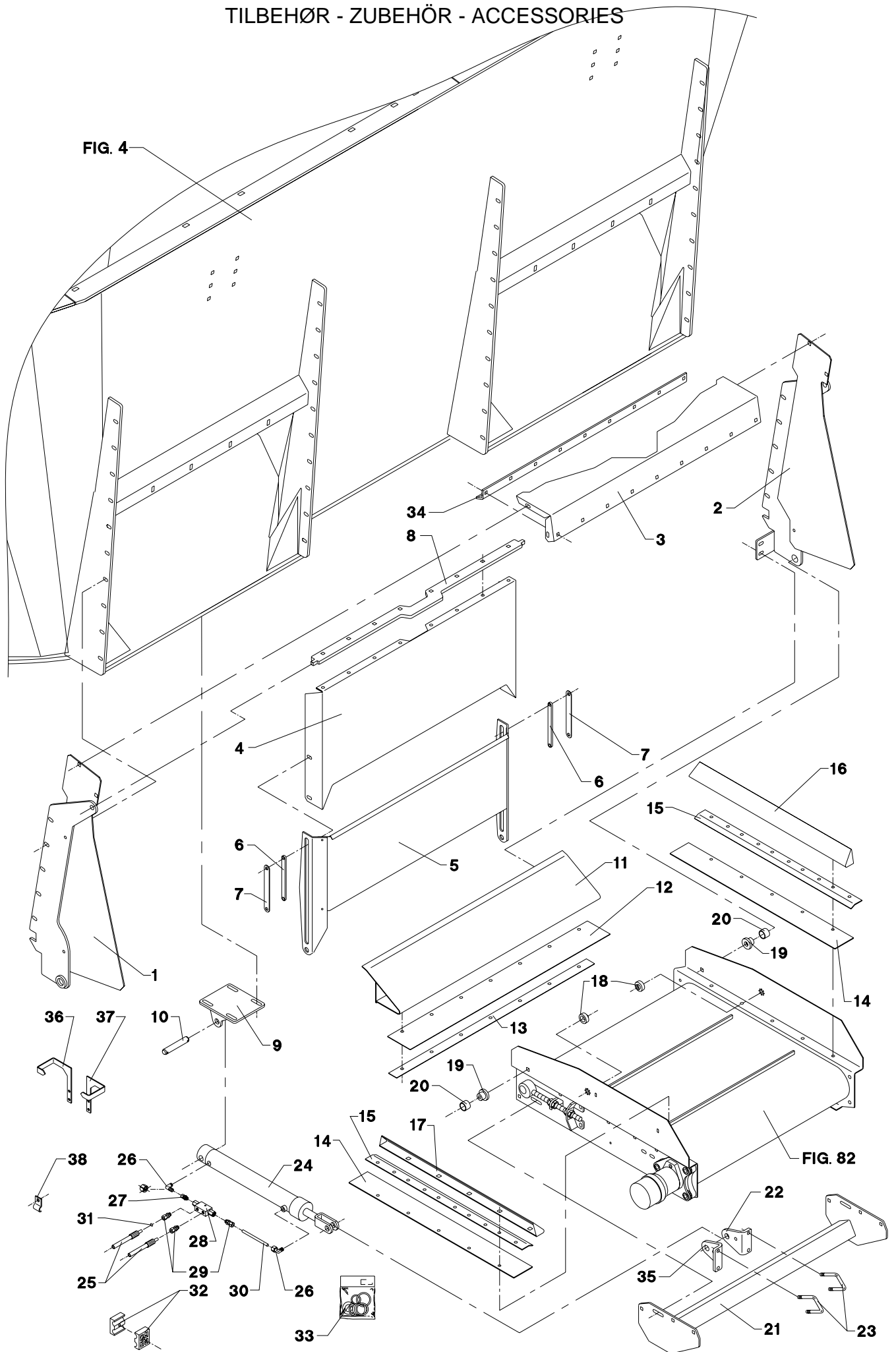
TILBEHØR - ZUBEHÖR - ACCESSORIES



POS.	VARENUMMER	ANTAL	BENÆVNELSE	BEZEICHNUNG	DESIGNATION	HERTIL, DAZU, TO THIS, A CECI
1.	3711-365X	1	OPHÆNG, VENSTRE AUFHAENGUNG, LINKE		SUSPENSION, LEFT	1213-3423 5
2.	3711-364X	1	OPHÆNG, HØJRE AUFHAENGUNG, RECHTE		SUSPENSION, RIGHT	1213-3423 5
3.	2711-153X	1	SKÆRM SCHUTZ		GUARD	1213-3224 4 1220-3321 4 1241-2502 4
4.	2711-036X	1	SKÆRM SCHUTZ		GUARD	
5.	2711-038X	1	SKÆRM SCHUTZ		GUARD	
6.	2711-045X	2	FØRING FUEHRUNG		GUIDE	1219-0229 2 1220-3321 2
7.	2711-044X	2	STYREPLADE STEURUNGSPLATTE		GUIDE PLATE	
8.	2711-272X	1	HÆNGSEL SCHARNIER		HINGE	1215-3226 6 1220-3321 6 1241-4503 6
9.	3711-004X	1	KONSOL KONSOLE		BRACKET	1213-4324 4 1220-4321 4 1241-3403 4
10.	2226-145X	1	TAP SCHNAEPPER		DOWEL	1241-5502 2 1252-4202 2
11.	3711-019X	1	SLIDSKE RUTSCHE		SLIDE	1215-3226 4 1220-3321 4 1241-2502 4
12.	2711-155X	1	TÆTNING DICHTUNG		TIGHTENING	
13.	2711-154X	1	SPÆNDESTYKKE SPANNSTUECK		CLAMP	1219-0216 7 1220-2321 7
14.	2711-026X	2	TÆTNING DICHTUNG		TIGHTENING	
15.	2711-027X	2	SKINNE SCHIENE		RAIL	
16.	2711-007X	1	LEDEPLADE, HØJRE LEITPLATTE, RECHTE		GUIDE PLATE, RIGHT	1213-3224 6 1220-3922 6
17.	2711-008X	1	LEDEPLADE, VENSTRE LEITPLATTE, VENSTRE		GUIDE PLATE, VENSTRE	1213-3224 6 1220-3922 6
18.	2711-001X	2	BØSNING BUCHSE		BUSH	1219-0525 1 1220-3321 1 1241-2504 1
19.	2711-049X	2	BØSNING BUCHSE		BUSH	1215-4424 1 1220-4321 1 1241-2505 1
20.	1335-5516	2	GLIDELEJE 25-28-15 GLEITLAGER 25-28-15		PLAIN BEARING 25-28-15	
21.	3711-207X	1	TVÆRBOM QUERAUSLEGER		TRANSVERSE BAR	1215-3226 4 1220-3321 4 1241-2502 4
22.	2711-370A	2	KONSOL, HØJRE KONSOLE, RECHTE		BRACKET, RIGHT	1213-3324 1 1214-6226 1 1220-3321 1 1220-6321 1 1241-2502 1 1241-5502 1
23.	2711-208X	2	BØJLE BUEGEL		HOOP	1220-4321 2
24.	2711-194X	1	CYLINDER ZYLINDER		CYLINDER	
24. 1	2712-050X	1	CYLINDER ZYLINDER	>=1770100801 <=1770100801	CYLINDER	
25.	1317-0829	2	HYDRAULIKSLANGE L=3600 HYDRAULIKSLAUCH L=3600		HYDRAULIC HOSE L=3600	
26.	1311-8401	2	VINKELFORSKRUNING WINKELVERSCHRAUBUNG		ANGLE COUPLING	

Fig. 83

TILBEHØR - ZUBEHÖR - ACCESSORIES

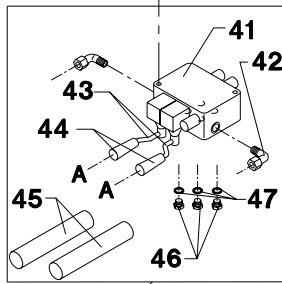
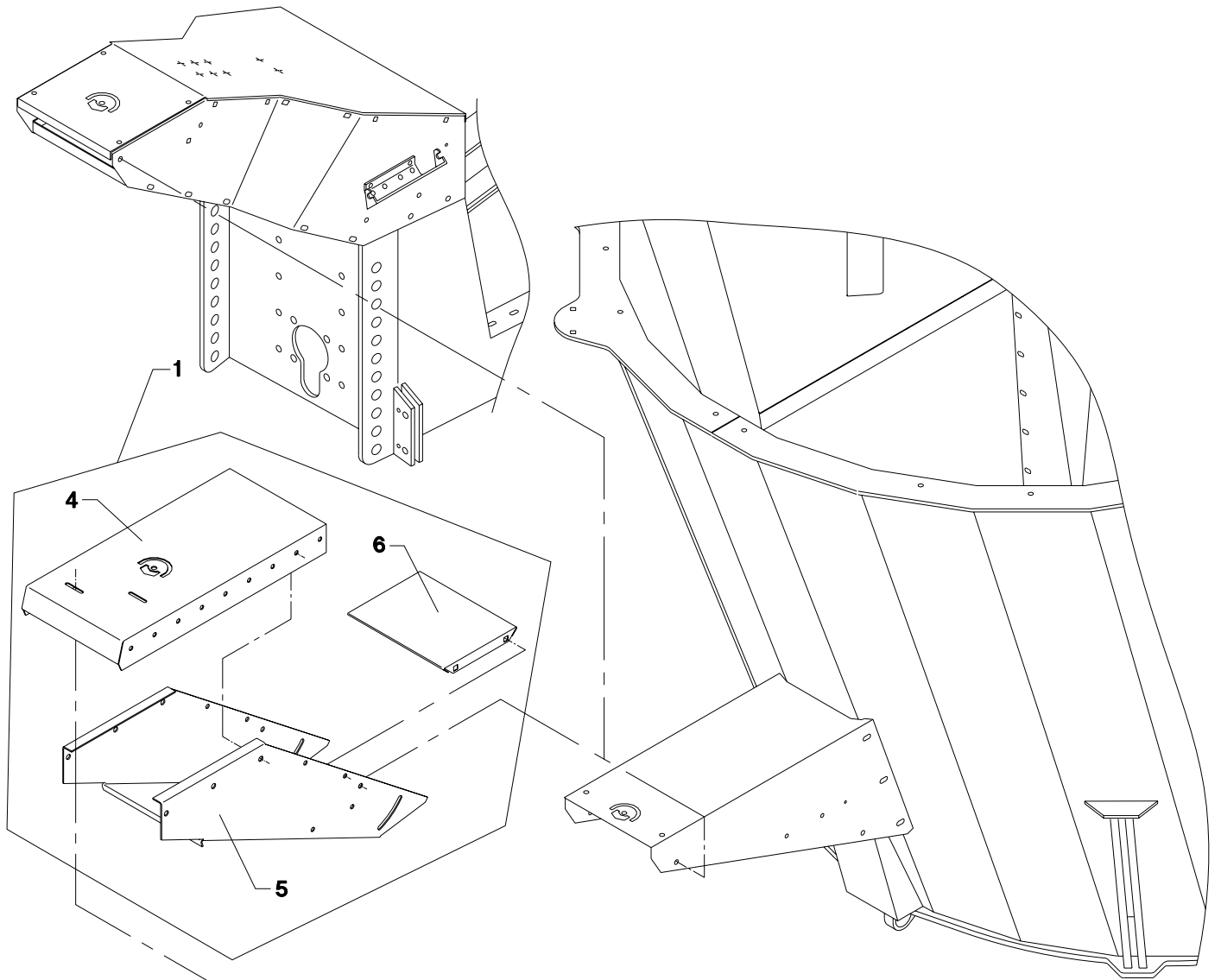




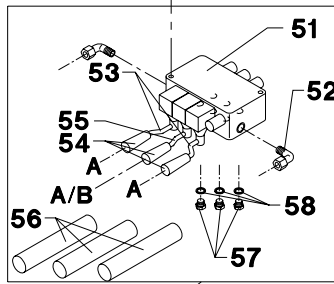
POS.	VARENUMMER	ANTAL	BENØVNELSE	BEZEICHNUNG	DESIGNATION	HERTIL, DAZU, TO THIS, A CECI	
27.	1311-1416	1	RØRSTUDS ROHRSTUTZEN		PIPE STUB		
28.	1317-0535	1	KONTRAVENTIL KONTRAVENTIL		NON-RETURN VALVE		
29.	1311-1411	3	RØRFORSKRUNING ROHRVERSCHRABUNG		PIPE COUPLING		
30.	2711-221X	1	HYDRAULIKRØR HYDRAULIKROHR		HYDRAULIC TUBE		
31.	2307-111X	1	DYSE DUESE		NOZZLE		
32.	1311-8537	1	RØRHOLDER ROHRHALTERUNG		SUPPORT FOR TUBE	1214-1222 1220-1323 1241-1204	1 1 1
33.	1317-9703	1	PAKNINGSSÆT DICHTUNGSSATZ		SET OF GASKETS		
34.	2711-064X	1	VINKELJERN WINKELEISEN		ANGULAR IRON		
35.	2711-371A	1	KONSOL, VENSTRE KONSOLE, LINKE		BRACKET, LEFT	1213-3324 1214-6226 1220-3321 1220-6321 1241-2502 1241-5502	1 1 1 1 1 1
36.	2711-372X	1	VISER, HØJRE ZEIGER, RECHTE		POINTER, RIGHT	1213-2124 1241-1202	2 2
37.	2711-373X	1	VISER, VENSTRE ZEIGER, LINKE		POINTER, LEFT	1213-2124 1241-1202	2 2
38.	2010-171X	2	KLEMME KLEMMSTUECK		CLAMP		

Fig. 84

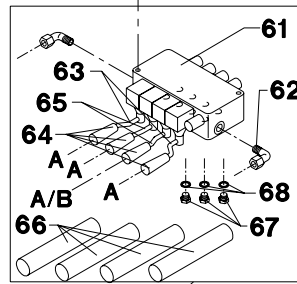
TILBEHØR - ZUBEHÖR - ACCESSORIES



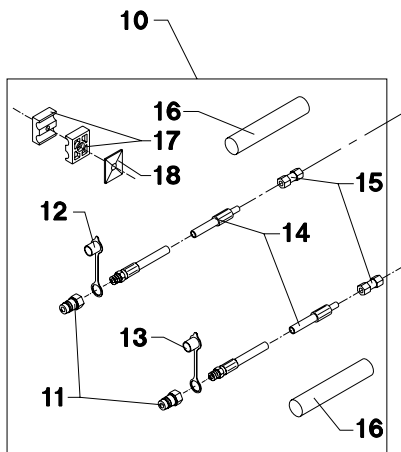
40



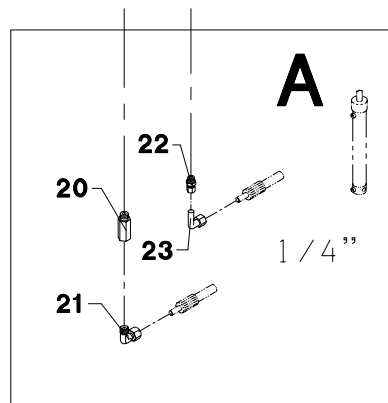
50



60

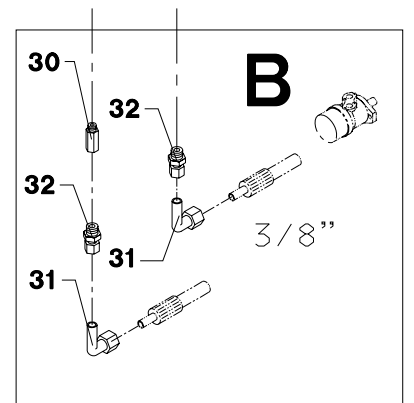


10



A

$1/4''$



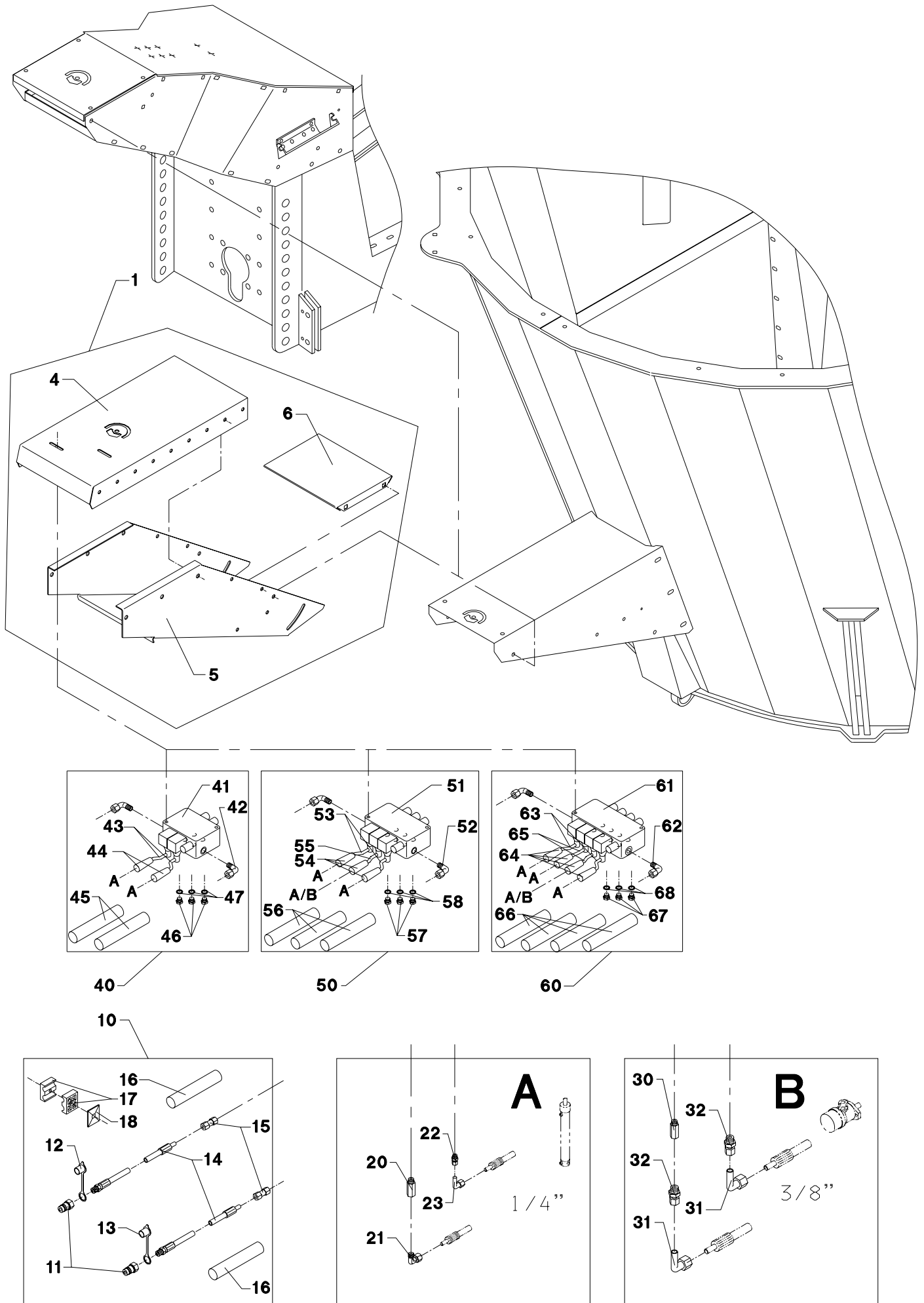
B

$3/8''$

POS.	VARENUMMER	ANTAL	BENÆVNELSE	BEZEICHNUNG	DESIGNATION		
1.	4710-1052	1	KONSOL FOR STYREVENTIL KONSOLE FUER STEUERVENTIL		BRACKET FOR CONTROL VALVE		
2.	2711-062X	1	KONSOL KONSOLE >=1770100801 <=1770100801		BRACKET	1213-3222 1215-3228 1220-3321 1241-2502	12 2 14 14
3.	2711-063X	1	SKÆRMPLADE SCHUTZPLATTE >=1770100801 <=1770100801		GUARD PLATE		
4.	2712-143X	1	KONSOL KONSOLE		BRACKET	1213-3224 1220-3321 1241-2502	4 4 8
5.	2712-144X	1	UDLIGGER AUSLEGER		BOOM	1213-4224 1220-4321 1241-3403	2 2 2
6.	2712-145X	1	SKÆRM SCHUTZ		GUARD	1213-3224 1220-3922	4 4
10.	4710-0901	1	FORLÆNGERSLANGER 1/2" VERLAENGERUNGSSCHLEUCHE 1/2"		EXTENSION HOSES 1/2"		
11.	1317-0302	2	STIK F/LYNKOBLING ANSCHLUSS F/SCHNELLKUPPLUNG		CONNECTION F/QUICK-COUPLING		
12.	1393-0140	1	BESKYTTELSESHÆTTE SCHUTZKAPPE		PROTECTION CAP		
13.	1393-0139	1	BESKYTTELSESHÆTTE SCHUTZKAPPE		PROTECTION CAP		
14.	1317-0378	2	HYDRAULIKSLANGE L=2000 HYDRAULIKSLAUCH L=2000		HYDRAULIC HOSE L=2000		
15.	1311-8207	2	RØRFORSKRUNING ROHRVERSCHRÄUBUNG		PIPE COUPLING		
16.	1165-0501	4	SLANGE Ø61 SCHLAUCH Ø61		HOSE Ø61		
17.	1311-8613	1	RØRHOLDER ROHRHALTERUNG		SUPPORT FOR TUBE		
18.	1311-8612	1	TOPPLADE TOPPLATTE		TOP PLATE	1214-2226 1220-2321	1 1
20.	1311-7011	1	NIPPELMUFFE NIPPEL		BUSHING		
21.	1311-8525	1	VINKELFORSKRUNING WINKELVERSCHRÄUB		ANGLE COUPLING		
22.	1311-8534	1	FORSKRUNING VERSCHRÄUBUNG		SCREWED CONNECTION		
23.	1311-8603	1	VINKELFORSKRUNING WINKELVERSCHRÄUBUNG		ANGLE COUPLING		
30.	1311-7011	1	NIPPELMUFFE NIPPEL		BUSHING		
31.	1311-8565	2	VINKELFORSKRUNING WINKELVERSCHRÄUBUNG		ANGLE COUPLING		
32.	1311-8412	2	FORSKRUNING VERSCHRÄUBUNG		SCREWED CONNECTION		
40.	4710-0916	1	BETJENING MANUEL BEDIENUNG, MANUELL		CONTROL, MANUAL		
41.	1317-0590	1	STYREVENTIL FUHRUNGSVENTIL		GUIDE VALVE	1214-2224 1220-2321 1241-1304	2 2 4
42.	1311-8452	2	VINKELFORSKRUNING WINKELVERSCHRÄUB		ANGLE COUPLING		
43.	2701-503X	2	ARM ARM		ARM	1220-3122	1
44.	1399-0227	2	HÅNDTAG HANDGRIFF		HANDLE		
45.	1165-0501	2	SLANGE Ø61 SCHLAUCH Ø61		HOSE Ø61		
46.	1311-8562	3	PROP VERSCHLUSS		PLUG		

Fig. 84

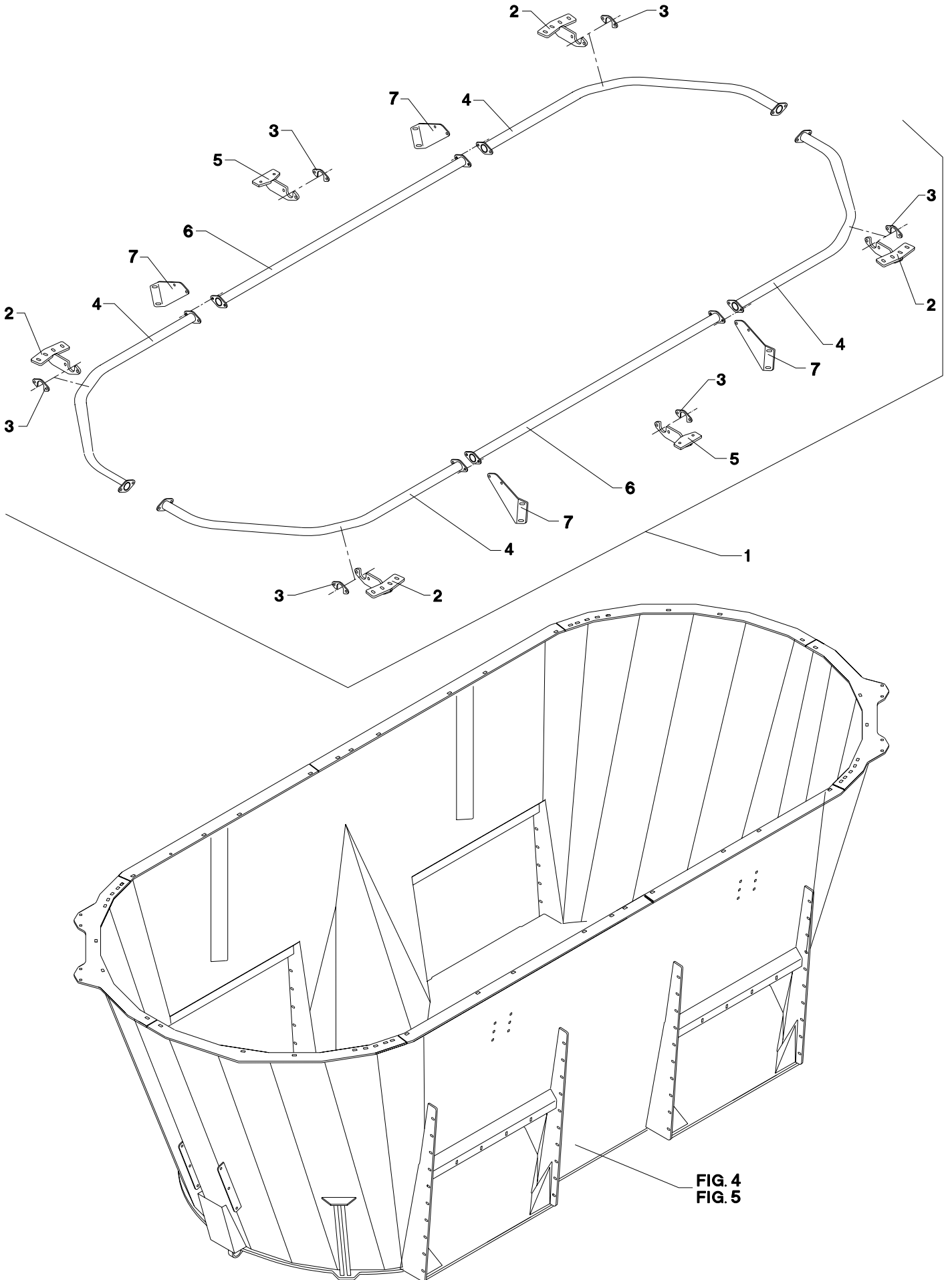
TILBEHØR - ZUBEHÖR - ACCESSORIES



POS.	VARENUMMER	ANTAL	BENØVNELSE	BEZEICHNUNG	DESIGNATION		
47.	1317-0208	3	KOBBERPAKNING 17-22-1,5 KUPFERDICHTUNG 17-22-1,5		COPPER GASKET 17-22-1,5		
50.	4710-0917	1	BETJENING MANUEL BEDIENUNG, MANUELL		CONTROL, MANUAL		
51.	1317-0591	1	STYREVENTIL FUHRUNGSVENTIL		GUIDE VALVE	1214-2228 1220-2321 1241-1304	2 2 4
52.	1311-8452	2	VINKELFORSKRUNING WINKELVERSCHRAUB		ANGLE COUPLING		
53.	2701-503X	2	ARM ARM		ARM	1220-3122	1
54.	1399-0227	3	HÅNDTAG HANDGRIFF		HANDLE		
55.	2701-504X	1	ARM FOR HÅNDTAG ARM FUER HANDGRIFF		ARM FOR HANDLE	1220-3122	1
56.	1165-0501	3	SLANGE Ø61 SCHLAUCH Ø61		HOSE Ø61		
57.	1311-8562	3	PROP VERSCHLUSS		PLUG		
58.	1317-0208	3	KOBBERPAKNING 17-22-1,5 KUPFERDICHTUNG 17-22-1,5		COPPER GASKET 17-22-1,5		
60.	4710-0918	1	BETJENING MANUEL BEDIENUNG, MANUELL		CONTROL, MANUAL		
61.	1317-0587	1	STYREVENTIL FUHRUNGSVENTIL		GUIDE VALVE	1214-2228 1220-2321 1241-1304	2 2 4
62.	1311-8452	2	VINKELFORSKRUNING WINKELVERSCHRAUB		ANGLE COUPLING		
63.	2701-503X	2	ARM ARM		ARM	1220-3122	1
64.	1399-0227	4	HÅNDTAG HANDGRIFF		HANDLE		
65.	2701-504X	2	ARM FOR HÅNDTAG ARM FUER HANDGRIFF		ARM FOR HANDLE	1220-3122	1
66.	1165-0501	4	SLANGE Ø61 SCHLAUCH Ø61		HOSE Ø61		
67.	1311-8562	3	PROP VERSCHLUSS		PLUG		
68.	1317-0208	3	KOBBERPAKNING 17-22-1,5 KUPFERDICHTUNG 17-22-1,5		COPPER GASKET 17-22-1,5		

Fig. 85

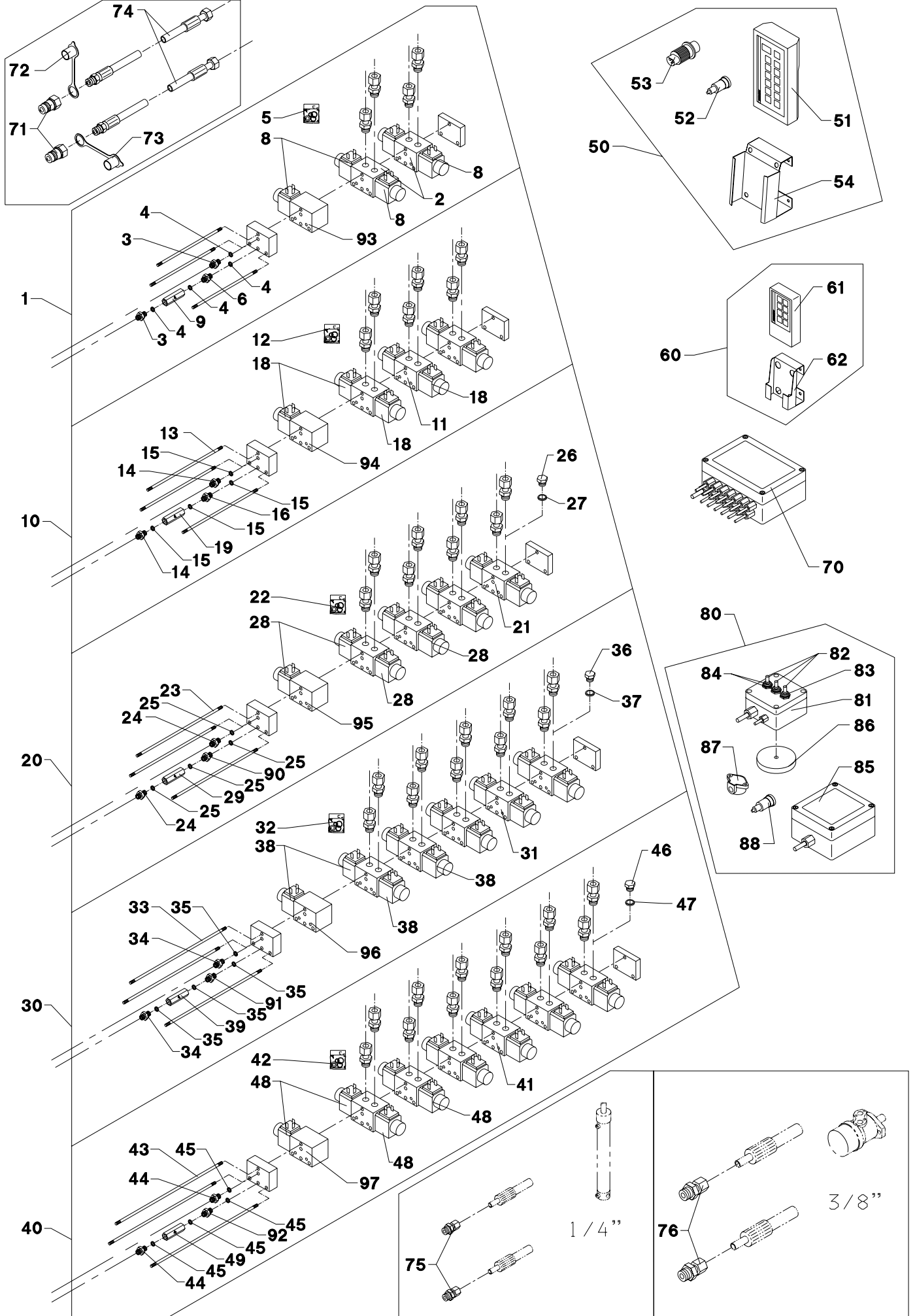
TILBEHØR - ZUBEHÖR - ACCESSORIES



POS.	VARENUMMER	ANTAL	BENØVNELSE	BEZEICHNUNG	DESIGNATION	HERTIL, DAZU, TO THIS, A CECI	
1.	4710-1018	1	OVERLØBSRING UEBERLAUF RING		OVERFLOW RING		
2.	3712-087X	4	LASKE LASCHE		FISH PLATE	1215-4424 1220-4321 1241-3403	5 5 5
3.	2712-088X	6	SPÆNDEPLADE DICHTUNGSSTUECK		TIGHTENING PLATE	1213-4322 1220-4321 1241-3403	2 2 2
4.	3712-089X	4	BØJLE BUEGEL		RAIL	1213-4324 1220-4321 1241-3403	8 8 8
5.	3712-090X	2	LASKE LASCHE		FISH PLATE	1213-4322 1241-3403	2 2
6.	3712-091X	2	RØR ROHR		TUBE		
7.	2712-093X	4	KONSOL KONSOLE		BRACKET	1213-4324 1241-3403	8 8

Fig. 86

TILBEHØR - ZUBEHÖR - ACCESSORIES

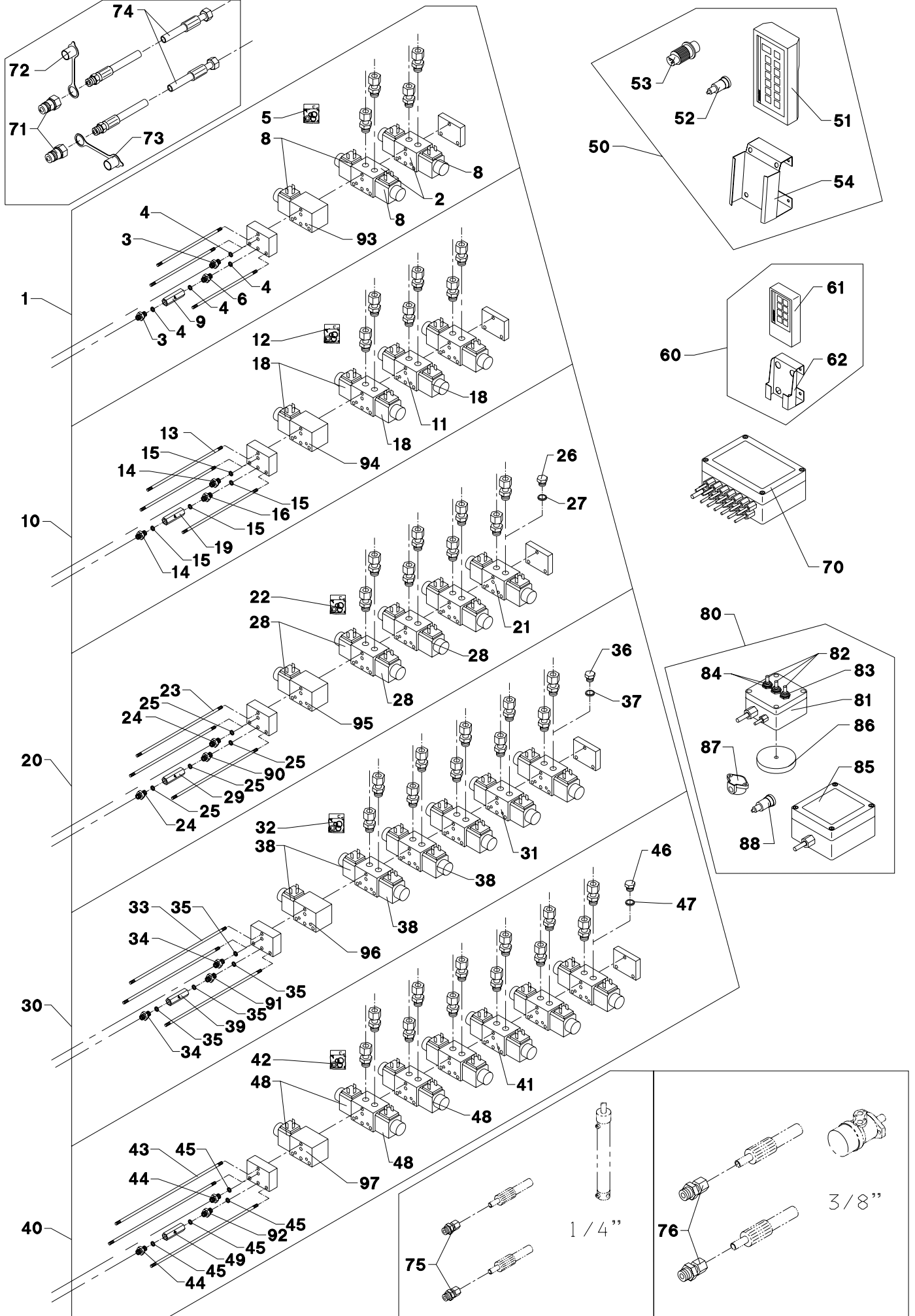




POS.	VARENUMMER	ANTAL	BENÆVNELSE	BEZEICHNUNG	DESIGNATION		
1.	4710-0919	1	EL-BETJENT VENTIL 2-FUNKTIONER ELEKTROVENTIL 2-FUNKTIONE	EL OP. VALVE 2-FUNCTION		1213-2126 1241-1202	4 4
2.	1317-0580	2	SEKTIONSVENTIL SEKTIONSVENTIL	SEKTION VALVE			
3.	1311-2304	2	BRYSTNIPPEL NIPPEL	NIPPLE			
4.	1311-8539	4	TÆTNINGSRING DICHTUNGSRING	GASKET			
5.	1317-9492	1	PAKNINGSSÆT DICHTUNGSSATZ	SET OF GASKETS			
6.	1311-8550	1	NIPPEL NIPPEL	NIPPLE			
8.	1317-9402	1	MAGNETSPOLE MAGNETSPULE	MAGNET COIL			
9.	1317-0757	1	KONTRAVENTIL KONTRAVENTIL	NON-RETURN VALVE			
10.	4710-0920	1	EL-BETJENT VENTIL 3-FUNKTIONER ELEKTROVENTIL 3-FUNKTIONE	EL OP. VALVE 3-FUNCTION		1213-2126 1241-1202	4 4
11.	1317-0580	3	SEKTIONSVENTIL SEKTIONSVENTIL	SEKTION VALVE			
12.	1317-9492	1	PAKNINGSSÆT DICHTUNGSSATZ	SET OF GASKETS			
13.	1317-0582	1	BOLTESÆT BOLZENSATZ	SET OF BOLTS			
14.	1311-2304	2	BRYSTNIPPEL NIPPEL	NIPPLE			
15.	1311-8539	4	TÆTNINGSRING DICHTUNGSRING	GASKET			
16.	1311-8550	1	NIPPEL NIPPEL	NIPPLE			
18.	1317-9402	1	MAGNETSPOLE MAGNETSPULE	MAGNET COIL			
19.	1317-0757	1	KONTRAVENTIL KONTRAVENTIL	NON-RETURN VALVE			
20.	4710-0921	1	EL-BETJENT VENTIL 4-FUNKTIONER ELEKTROVENTIL 4-FUNKTIONE	EL OP. VALVE 4-FUNCTION		1213-2126 1241-1202	4 4
21.	1317-0580	4	SEKTIONSVENTIL SEKTIONSVENTIL	SEKTION VALVE			
22.	1317-9492	1	PAKNINGSSÆT DICHTUNGSSATZ	SET OF GASKETS			
23.	1317-0583	1	BOLTESÆT BOLZENSATZ	SET OF BOLTS			
24.	1311-2304	2	BRYSTNIPPEL NIPPEL	NIPPLE			
25.	1311-8539	4	TÆTNINGSRING DICHTUNGSRING	GASKET			
26.	1311-8562	1	PROP VERSCHLUSS	PLUG			
27.	1317-0208	1	KOBBERPAKNING 17-22-1,5 KUPFERDICHTUNG 17-22-1,5	COPPER GASKET 17-22-1,5			
28.	1317-9402	1	MAGNETSPOLE MAGNETSPULE	MAGNET COIL			
29.	1317-0757	1	KONTRAVENTIL KONTRAVENTIL	NON-RETURN VALVE			
30.	4710-0922	1	EL-BETJENT VENTIL 5-FUNKTIONER ELEKTROVENTIL 5-FUNKTIONE	EL OP. VALVE 5-FUNCTION		1213-2126 1241-1202	4 4
31.	1317-0580	5	SEKTIONSVENTIL SEKTIONSVENTIL	SEKTION VALVE			
32.	1317-9492	1	PAKNINGSSÆT DICHTUNGSSATZ	SET OF GASKETS			
33.	1317-0584	1	BOLTESÆT BOLZENSATZ	SET OF BOLTS			

Fig. 86

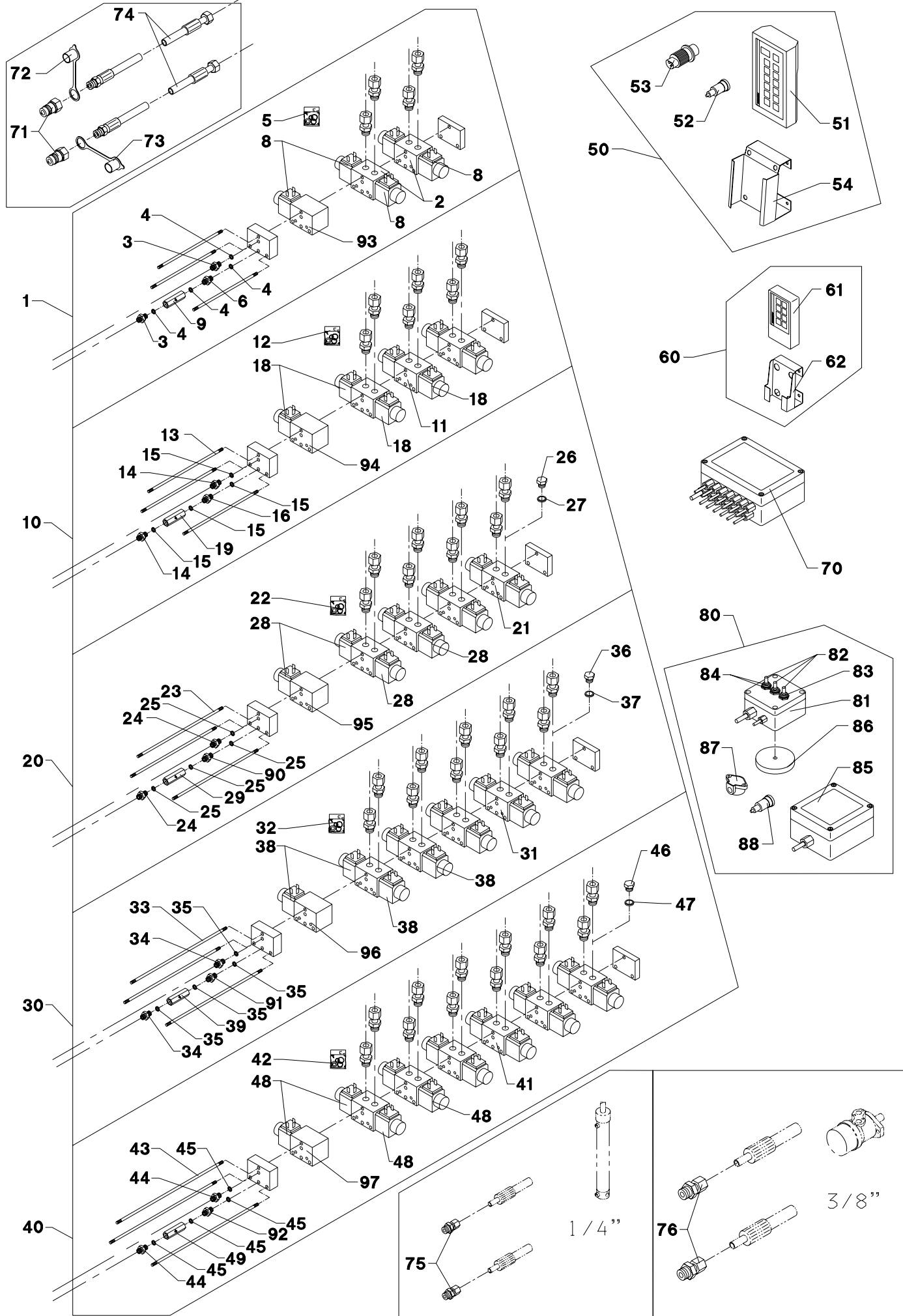
TILBEHØR - ZUBEHÖR - ACCESSORIES



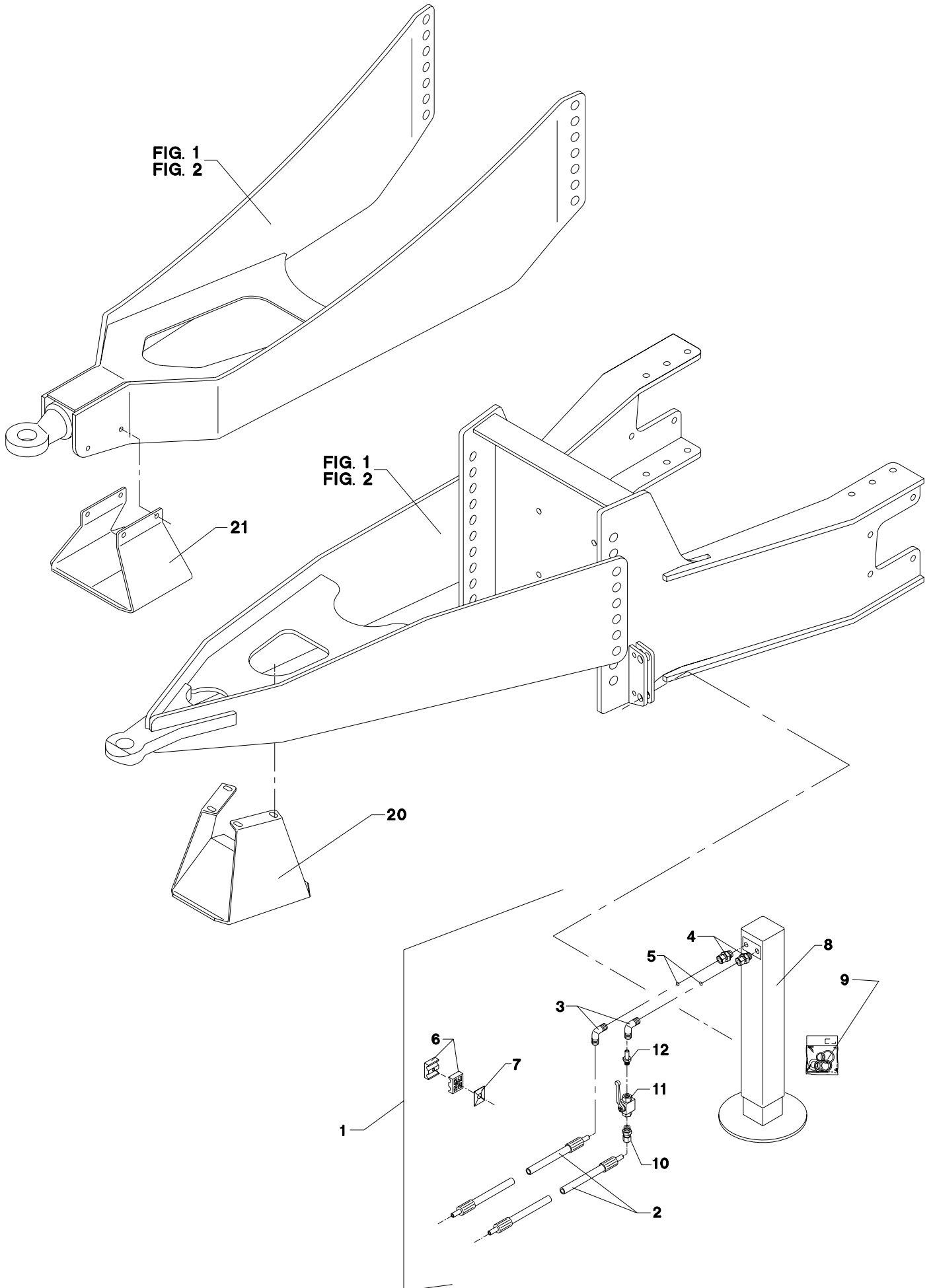
POS.	VARENUMMER	ANTAL	BENÆVNELSE	BEZEICHNUNG	DESIGNATION		
34.	1311-2304	2	BRYSTNIPPEL NIPPEL		NIPPLE		
35.	1311-8539	4	TÆTNINGSRING DICHTUNGSRING		GASKET		
36.	1311-8562	1	PROP VERSCHLUSS		PLUG		
37.	1317-0208	1	KOBBERPAKNING 17-22-1,5 KUPFERDICHTUNG 17-22-1,5		COPPER GASKET 17-22-1,5		
38.	1317-9402	1	MAGNETSPOLE MAGNETSPULE		MAGNET COIL		
39.	1317-0757	1	KONTRAVENTIL KONTRAVENTIL		NON-RETURN VALVE		
40.	4710-0923	1	EL-BETJENT VENTIL 6-FUNKTIONER ELEKTROVENTIL 6-FUNKTIONE		EL OP. VALVE 6-FUNCTION	1213-2126 1241-1202	4 4
41.	1317-0580	6	SEKTIONSVENTIL SEKTIONSVENTIL		SEKTION VALVE		
42.	1317-9492	1	PAKNINGSSÆT DICHTUNGSSATZ		SET OF GASKETS		
43.	1317-0585	1	BOLTESÆT BOLZENSATZ		SET OF BOLTS		
44.	1311-2304	2	BRYSTNIPPEL NIPPEL		NIPPLE		
45.	1311-8539	4	TÆTNINGSRING DICHTUNGSRING		GASKET		
46.	1311-8562	1	PROP VERSCHLUSS		PLUG		
47.	1317-0208	1	KOBBERPAKNING 17-22-1,5 KUPFERDICHTUNG 17-22-1,5		COPPER GASKET 17-22-1,5		
48.	1317-9402	1	MAGNETSPOLE MAGNETSPULE		MAGNET COIL		
49.	1317-0757	1	KONTRAVENTIL KONTRAVENTIL		NON-RETURN VALVE		
50.	4710-0910	1	FJERNBETJENING FERNBEDIENUNG		REMOTE CONTROL		
51.	1391-0300	1	FJERNBETJENING FERNBEDIENUNG		REMOTE CONTROL		
52.	1391-0703	1	STIK, 2-POLET STECK, 2-POLET		PLUG, 2-POLES		
53.	1391-0752	1	HANSTIK VERSCHLUSSNIPPEL		MALE PLUG		
54.	2711-476X	1	HOLDER HALTER		HOLDER		
60.	4710-0909	1	FJERNBETJENING FERNBEDIENUNG		REMOTE CONTROL		
61.	1391-0302	1	FJERNBETJENING FERNBEDIENUNG		REMOTE CONTROL		
62.	2711-477X	1	HOLDER HALTER		HOLDER		
70.	4710-0908	1	VENTILBOX VENTILBOX		VALVE BOX		
71.	1317-0302	2	STIK F/LYNKOBLING ANSCHLUSS F/SCHNELLKUPPLUNG		CONNECTION F/QUICK-COUPLING		
72.	1393-0140	1	BESKYTTELSESHÆTTE SCHUTZKAPPE		PROTECTION CAP		
73.	1393-0139	1	BESKYTTELSESHÆTTE SCHUTZKAPPE		PROTECTION CAP		
74.	1317-0322	2	HYDRAULIKSLANGE L=2500 HYDRAULIKSCHLAUCH L=2500		HYDRAULIC HOSE L=2500		
75.	1311-8534	2	FORSKRUNING VERSCHRAUBUNG		SCREWED CONNECTION		
76.	1311-8502	2	LIGE FORSKRUNING GERADE VERSCHRAUBUNG		STRAIGHT COUPLING		

Fig. 86

TILBEHØR - ZUBEHÖR - ACCESSORIES



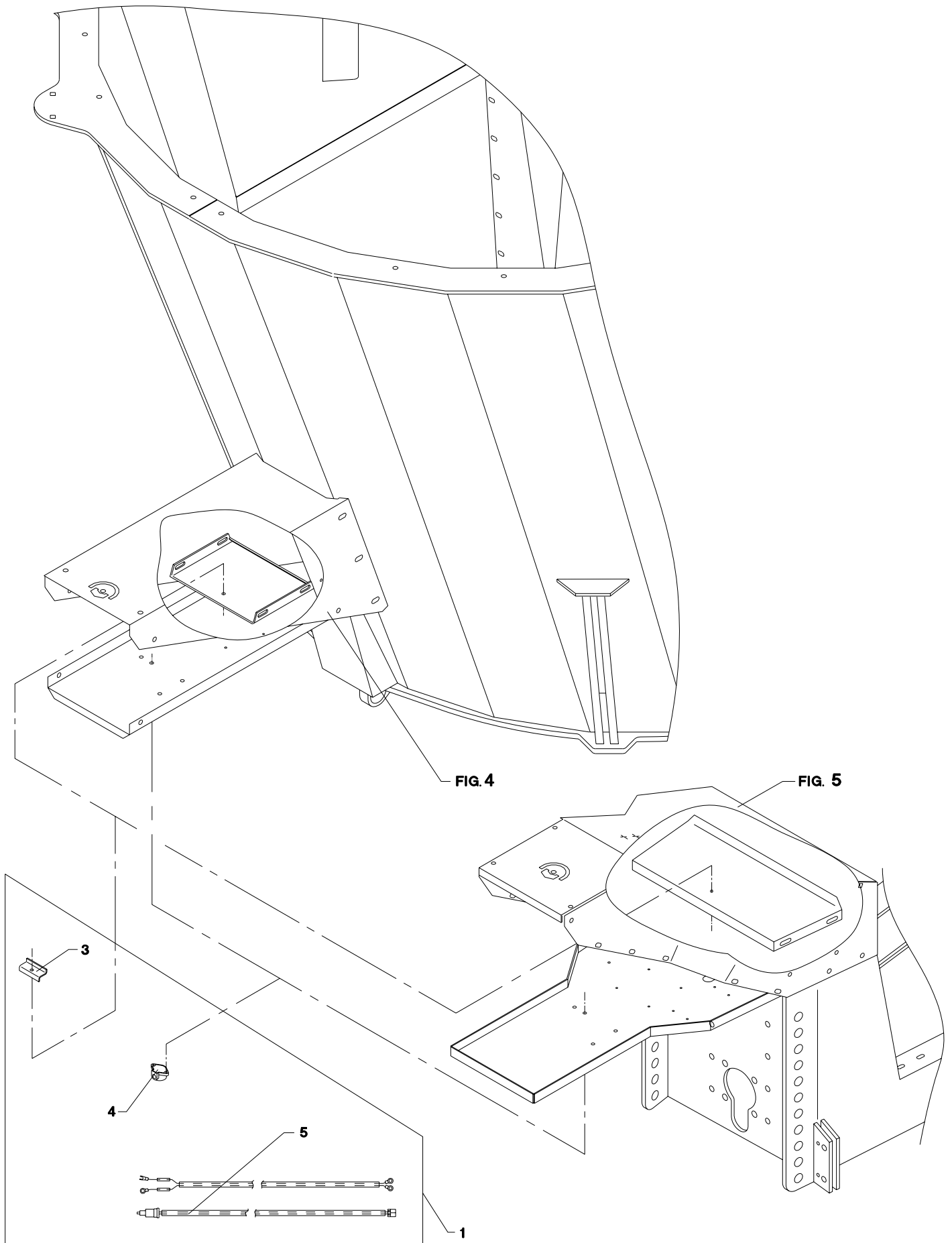
POS.	VARENUMMER	ANTAL	BENÆVNELSE	BEZEICHNUNG	DESIGNATION		
80.	4710-0911	1	EL-BETJENING EL-BEDIENUNG		EL-CONTROL		
81.	2710-264X	1	STYREKASSE STUERKASTEN		GUIDE BOX		
82.	1391-0758	3	GUMMIHÆTTE GUMMIKAPPE		RUBBER COVER		
83.	1391-0757	1	AFBRYDER ABSCHALTER		SWITCH		
84.	1391-0756	2	AFBRYDER ABSCHALTER		SWITCH		
85.	2710-197X	1	FORDELERKASSE VERTEILERKASTEN		DISTRIBUTOR BOX		
86.	1399-0290	1	MAGNET MAGNET		MAGNET	1213-1222 1220-1323 1241-1204	1 1 1
87.	1391-0702	1	STIKDÅSE, 2-POLET STECKDOSE, 2-POLET		PLUG BOX, 2-POLES		
88.	1391-0703	1	STIK, 2-POLET STECK, 2-POLET		PLUG, 2-POLES		
90.	1311-8550	1	NIPPEL NIPPEL		NIPPLE		
91.	1311-8550	1	NIPPEL NIPPEL		NIPPLE		
92.	1311-8550	1	NIPPEL NIPPEL		NIPPLE		
93.	1317-0277	1	OMLØBSVENTIL UDEN SPOLE UMLAUFVENTIL OHNE SPULE		BY-PASS VALVE WITHOUT COIL		
94.	1317-0277	1	OMLØBSVENTIL UDEN SPOLE UMLAUFVENTIL OHNE SPULE		BY-PASS VALVE WITHOUT COIL		
95.	1317-0277	1	OMLØBSVENTIL UDEN SPOLE UMLAUFVENTIL OHNE SPULE		BY-PASS VALVE WITHOUT COIL		
96.	1317-0277	1	OMLØBSVENTIL UDEN SPOLE UMLAUFVENTIL OHNE SPULE		BY-PASS VALVE WITHOUT COIL		
97.	1317-0277	1	OMLØBSVENTIL UDEN SPOLE UMLAUFVENTIL OHNE SPULE		BY-PASS VALVE WITHOUT COIL		



POS.	VARENUMMER	ANTAL	BENØVNELSE	BEZEICHNUNG	DESIGNATION		
1.	4710-0806	1	STØTTEFOD, HYDR. STUETZE, HYDR.		SUPPORT, HYDR.		
2.	1317-0435	2	HYDRAULIKSLANGE HYDRAULIKSCHLAUCH		HYDRAULIC HOSE		
3.	1311-8603	2	VINKELFORSKRUNING WINKELVERSCHRAUBUNG		ANGLE COUPLING		
4.	1311-8534	2	FORSKRUNING VERSCHRAUBUNG		SCREWED CONNECTION		
5.	2307-111X	2	DYSE DUESE		NOZZLE		
6.	1311-8537	1	RØRHOLDER ROHRHALTERUNG		SUPPORT FOR TUBE		
7.	1311-8600	1	TOPPLADE TOPPLATTE		TOP PLATE	1219-0598	1
8.	3711-688X	1	STØTTEFOD, HYDR. STUETZE, HYDR.		SUPPORT, HYDR.	1214-6226 1220-6321 1241-5502	2 2 2
9.	1330-9031	1	PAKNINGSSÆT DICHTUNGSSATZ		SET OF GASKETS		
10.	1311-1411	1	RØRFORSKRUNING ROHRVERSCHRABUNG		PIPE COUPLING		
11.	1317-0725	1	KUGLEHANE 1/4" KUGELHAHN 1/4"		BALL TAP 1/4"		
12.	1311-1416	1	RØRSTUDS ROHRSTUTZEN		PIPE STUB		
20.	4710-0808	1	STØTTEFOD STUETZE		SUPPORT	1213-4324 1220-4321 1241-3403	4 4 4
21.	4710-0807	1	STØTTEFOD STUETZE		SUPPORT		

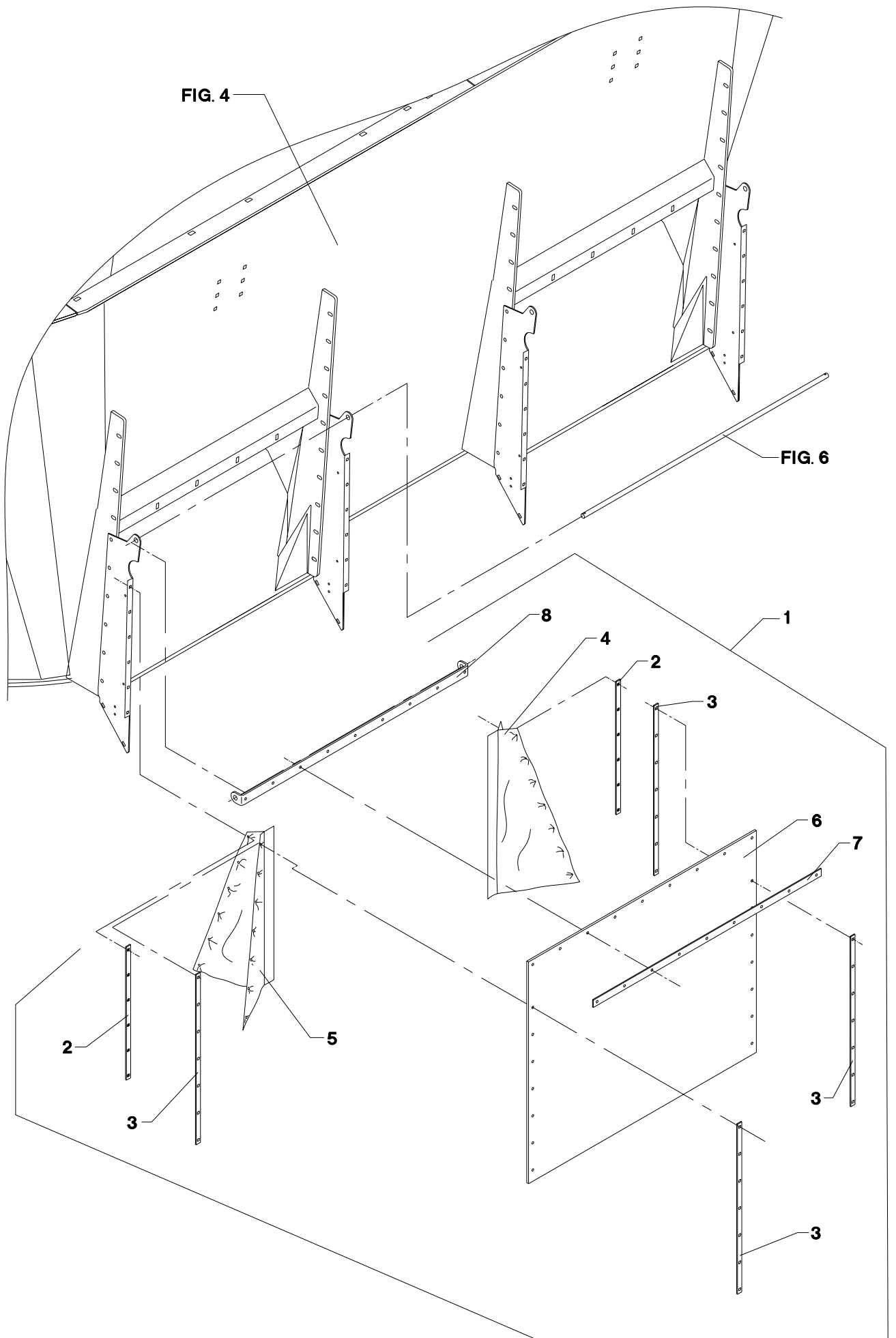
Fig. 88

TILBEHØR - ZUBEHÖR - ACCESSORIES





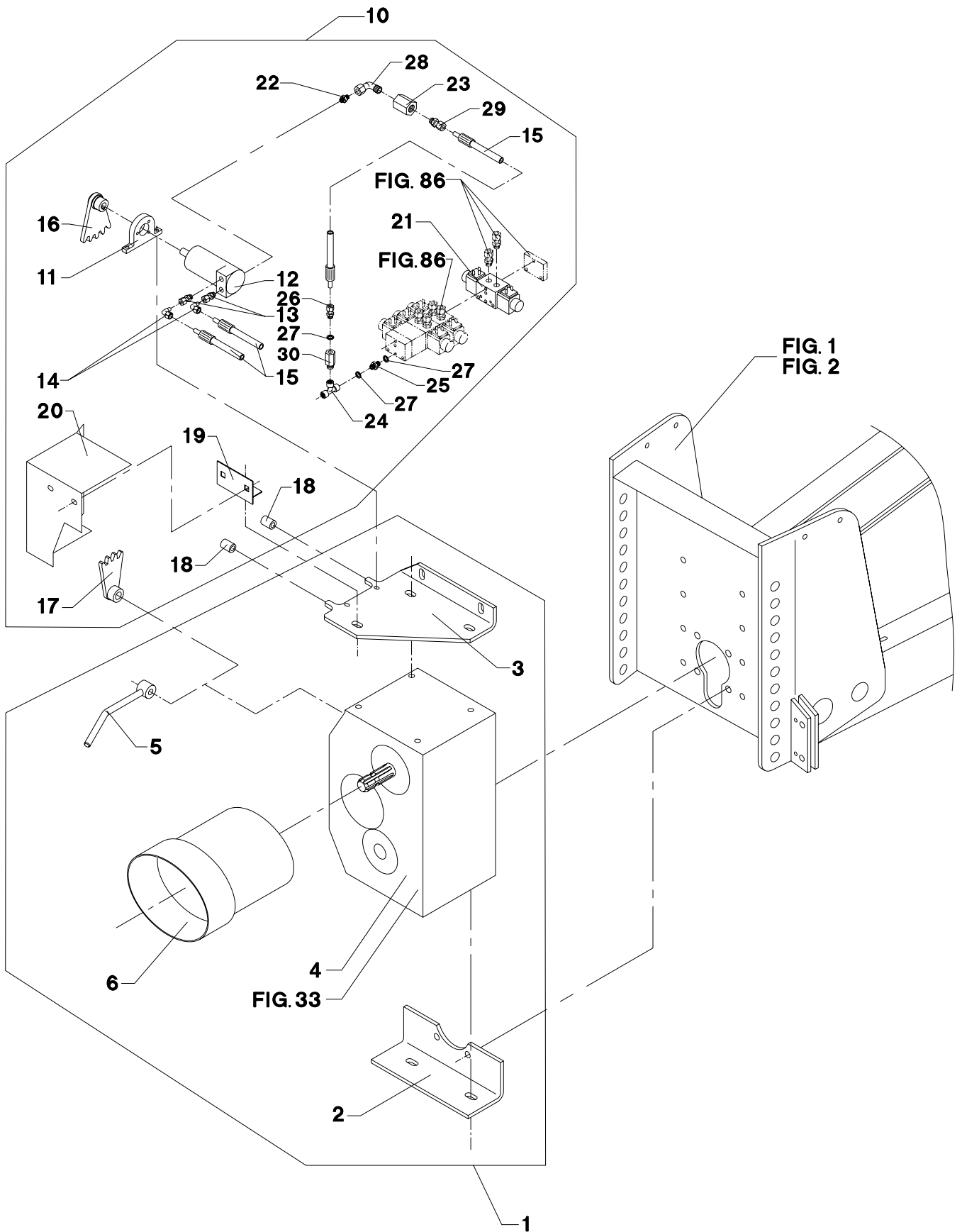
POS.	VARENUMMER	ANTAL	BENÆVNELSE	BEZEICHNUNG	DESIGNATION	HERTIL, DAZU, TO THIS, A CECI	
1.	4700-1009	1	MONTAGESÆT F/BATTERI MONTAGESATZ F/BATTERIE		MOUNTING KIT F/BATTERY		
3.	2701-240X	1	BESLAG BESCHLAG		FITTINGS	1219-0598	2
4.	1391-0702	1	STIKDÅSE, 2-POLET STECKDOSE, 2-POLET		PLUG BOX, 2-POLES	1216-1128 1220-1321 1241-1102	2 2 2
5.	3702-280X	1	KABELSÆT KABELSETT		SET OF CABLES	1391-0716	1



POS.	VARENUMMER	ANTAL	BENÆVNELSE	BEZEICHNUNG	DESIGNATION	HERTIL, DAZU, TO THIS, A CECI	
1.	4710-8004	1	DUG TUCH		CANVAS		
2.	2711-734X	2	SKINNE SCHIENE		RAIL	1215-2222 1220-2321 1393-0123	6 6 6
3.	2711-733X	4	SKINNE SCHIENE		RAIL	1215-2224 1220-2321 1393-0123	7 7 7
4.	2711-736X	1	DUG, HØJRE TUCH, RECHTE		CANVAS, RIGHT		
5.	2711-737X	1	DUG, VENSTRE TUCH, LINKE		CANVAS, LEFT		
6.	2710-678X	1	GUMMISKÆRM GUMMISCHUTZ		RUBBER GUARD		
7.	2711-735X	1	SKINNE SCHIENE		RAIL	1215-2222 1220-2321 1393-0123	9 9 9
8.	2711-739X	1	SKINNE SCHIENE		RAIL		

Fig. 90

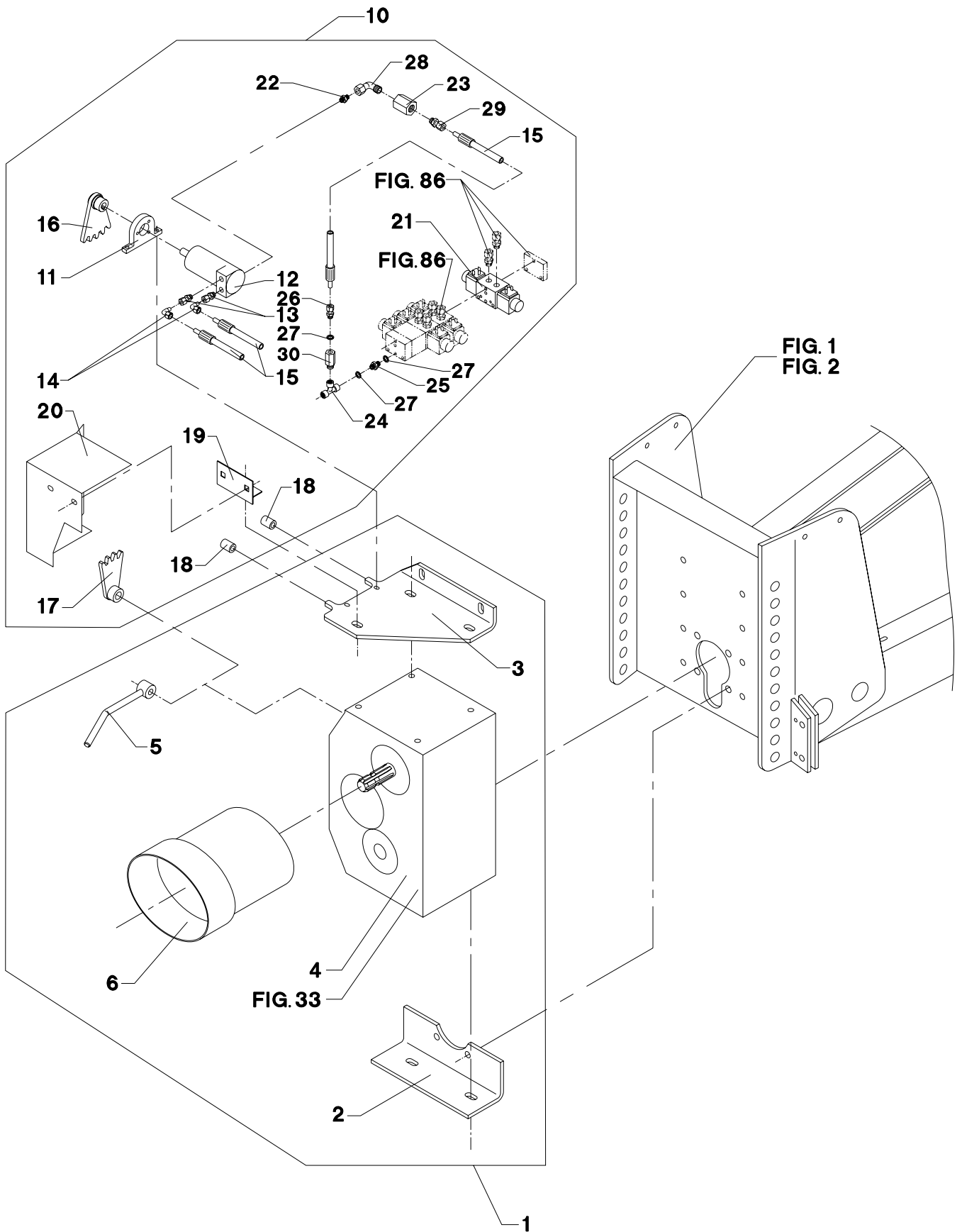
TILBEHØR - ZUBEHÖR - ACCESSORIES



POS.	VARENUMMER	ANTAL	BENÆVNELSE	BEZEICHNUNG	DESIGNATION	HERTIL, DAZU, TO THIS, A CECI	
1.	4710-1107	1	REDUKTIONSGEAR REDUKTIONSGETRIEBE		REDUCING GEAR		
2.	2710-346X	1	KONSOL KONSOLE		BRACKET	1213-5324 1213-5522 1220-5321 1241-4502	2 2 2 6
3.	2710-292X	1	KONSOL KONSOLE		BRACKET	1213-5324 1213-5522 1220-5321 1241-4502	2 2 2 6
4.	3712-070X	1	GEAR GETRIEBE		GEAR		
5.	3712-100X	1	HÅNDTAG HANDGRIFF		HANDLE	1251-5303	1
6.	3750-600X	1	PTO SKÆRM PTO SCHUTZ		PTO GUARD	1213-2126 1241-1502 1241-4403	4 4 4
10.	4710-1019	1	GEARSKIFT GANGSCHALTUNG		GEARSHIFT		
11.	2711-832X	1	FLANGE FLANSCH		FLANGE	1213-1224 1213-2322 1220-2321 1241-1202 1241-1203	3 2 2 2 3
12.	3712-071X	1	HYDRAULIKMOTOR HYDRAUL MOTOR >=1770100801 <=1770100801		HYDRAULIC MOTOR		
12. 1	3712-616X	1	HYDRAULIKMOTOR HYDRAUL MOTOR		HYDRAULIC MOTOR		
13.	1311-8534	2	FORSKRUNING VERSCHRAUBUNG		SCREWED CONNECTION		
14.	1311-8603	2	VINKELFORSKRUNING WINKELVERSCHRAUBUNG		ANGLE COUPLING		
15.	1317-0435	2	HYDRAULIKSLANGE HYDRAULIKSCHLAUCH		HYDRAULIC HOSE		
16.	3711-883X	1	TANDHJUL ZAHNRAD		GEAR	1213-1222 1241-1204 1241-1502	1 1 1
17.	3711-882X	1	TANDHJUL ZAHNRAD		GEAR	1251-5204	1
18.	2711-961X	2	SLANGE SCHLAUCH		HOSE		
19.	2711-934X	1	VINKEL WINKEL		ANGLE	1213-3126 1220-3922 1241-2502	2 2 2
20.	2711-891X	1	SKÆRM SCHUTZ		GUARD		
21.	1317-0589	1	SEKTIONSVENTIL SEKTIONSVENTIL		SEKTION VALVE		
22.	1311-1109	1	BRYSTNIPPEL 1/4"-1/8" NIPPEL 1/4"-1/8"		STUD STUD STRAIGHT 1/4"-1/8"		
23.	1311-1204	1	MUFFE MUFFE		SOCKET		
24.	1311-1110	1	T-STYKKE 1/2" T-VERSCHRAUBUNG 1/2"		TEE 1/2"		
25.	1311-8550	1	NIPPEL NIPPEL		NIPPLE		
26.	1311-1409	1	RØRFORSKRUNING ROHRVERSCHRAUBUNG		PIPE COUPLING		
27.	1311-8539	1	TÆTNINGSRING DICHTUNGSRING		GASKET		
28.	1311-8434	1	VINKEL WINKEL		ANGLE		

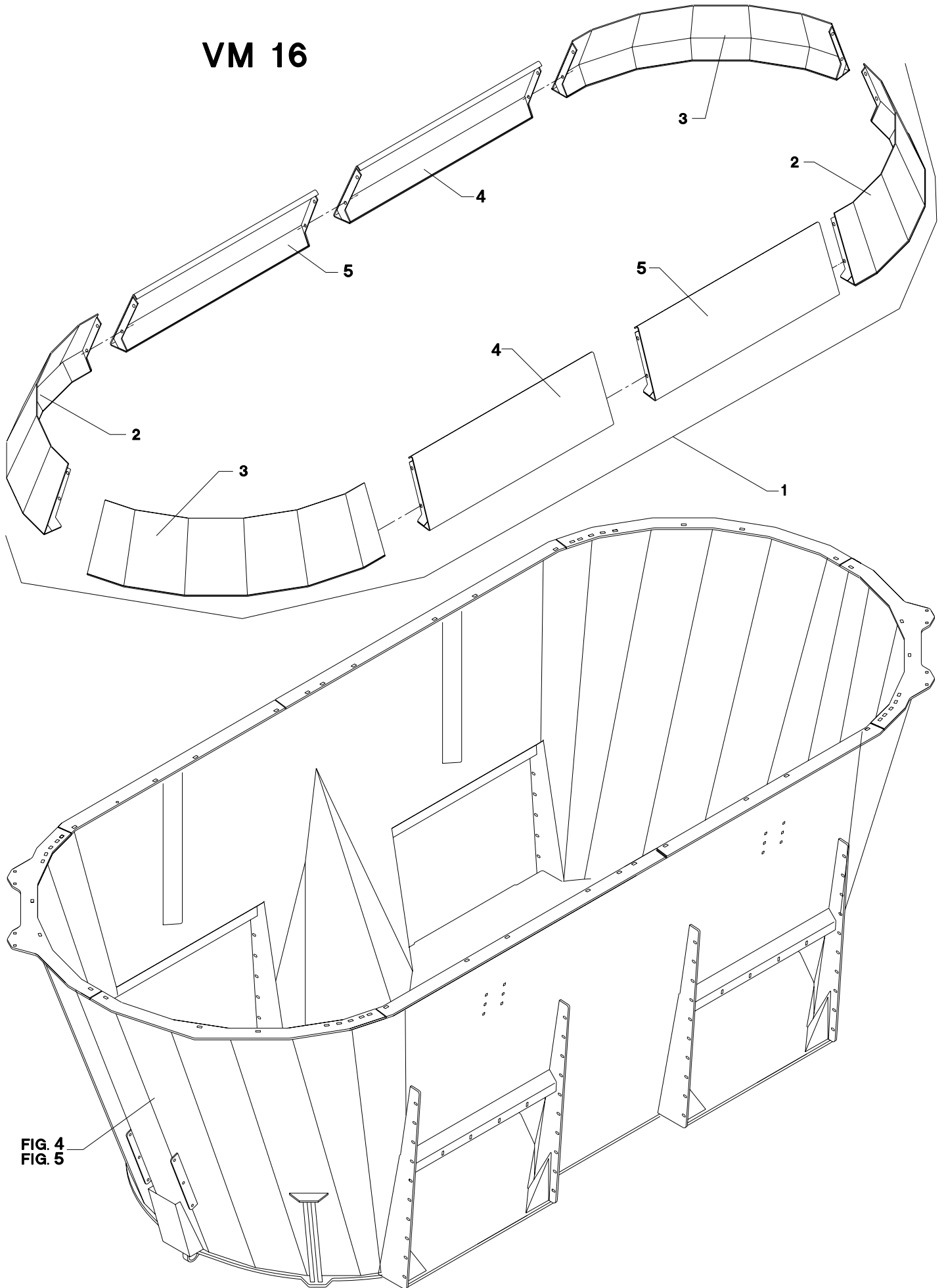
Fig. 90

TILBEHØR - ZUBEHÖR - ACCESSORIES



POS.	VARENUMMER	ANTAL	BENÆVNELSE	BEZEICHNUNG	DESIGNATION	HERTIL, DAZU, TO THIS, A CECI
29.	1311-1411	1	RØRFORSKRUNING ROHRVERSCHRABUNG		PIPE COUPLING	
30.	1311-1111	1	NIPPELMUFFE 1/2" NIPPEL 1/2"		BUSHING 1/2"	

# VM 16



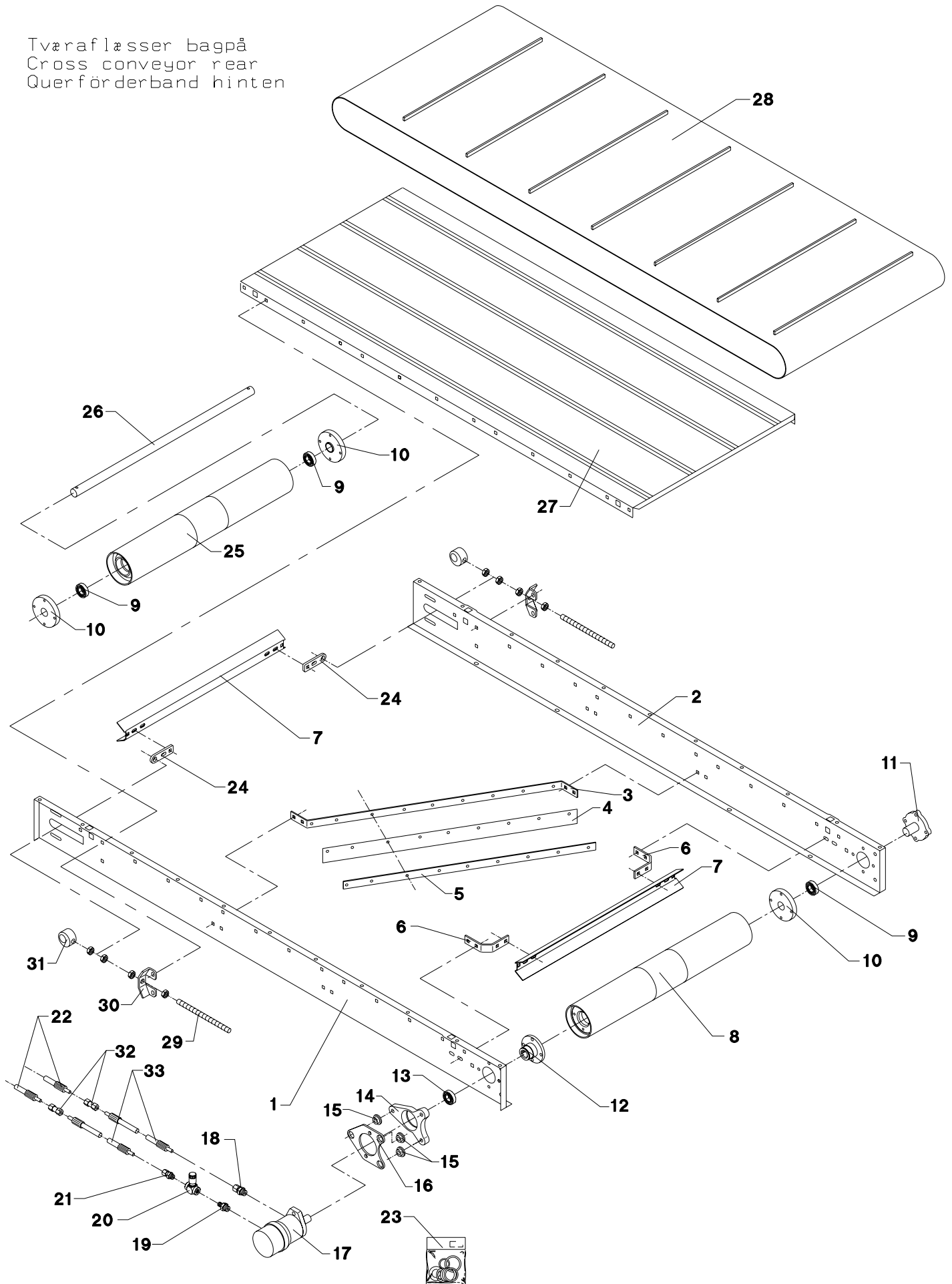


POS.	VARENUMMER	ANTAL	BENÆVNELSE	BEZEICHNUNG	DESIGNATION		
1.	4710-2052	1	SIDER, EKSTRA SEITEN, SONDER		SIDE, EXTENSION		
2.	3712-172X	2	SIDE, EKSTRA SEITE, SONDER		SIDE, EXTENSION	1213-4324	6
						1220-4321	2
						1241-3403	2
						1241-3702	4
3.	3712-173X	2	SIDE, EKSTRA SEITE, SONDER		SIDE, EXTENSION	1213-4324	6
						1220-4321	2
						1241-3403	2
						1241-3702	4
4.	3712-175X	2	SIDE, EKSTRA SEITE, SONDER		SIDE, EXTENSION	1213-4324	4
						1220-4321	2
						1241-3403	2
						1241-3702	2
5.	3712-174X	2	SIDE, EKSTRA SEITE, SONDER		SIDE, EXTENSION	1213-4324	4
						1220-4321	2
						1241-3403	2
						1241-3702	2

Fig. 92

TILBEHØR - ZUBEHÖR - ACCESSORIES

Tværaflæsser bagpå  
Cross conveyor rear  
Querförderband hinten

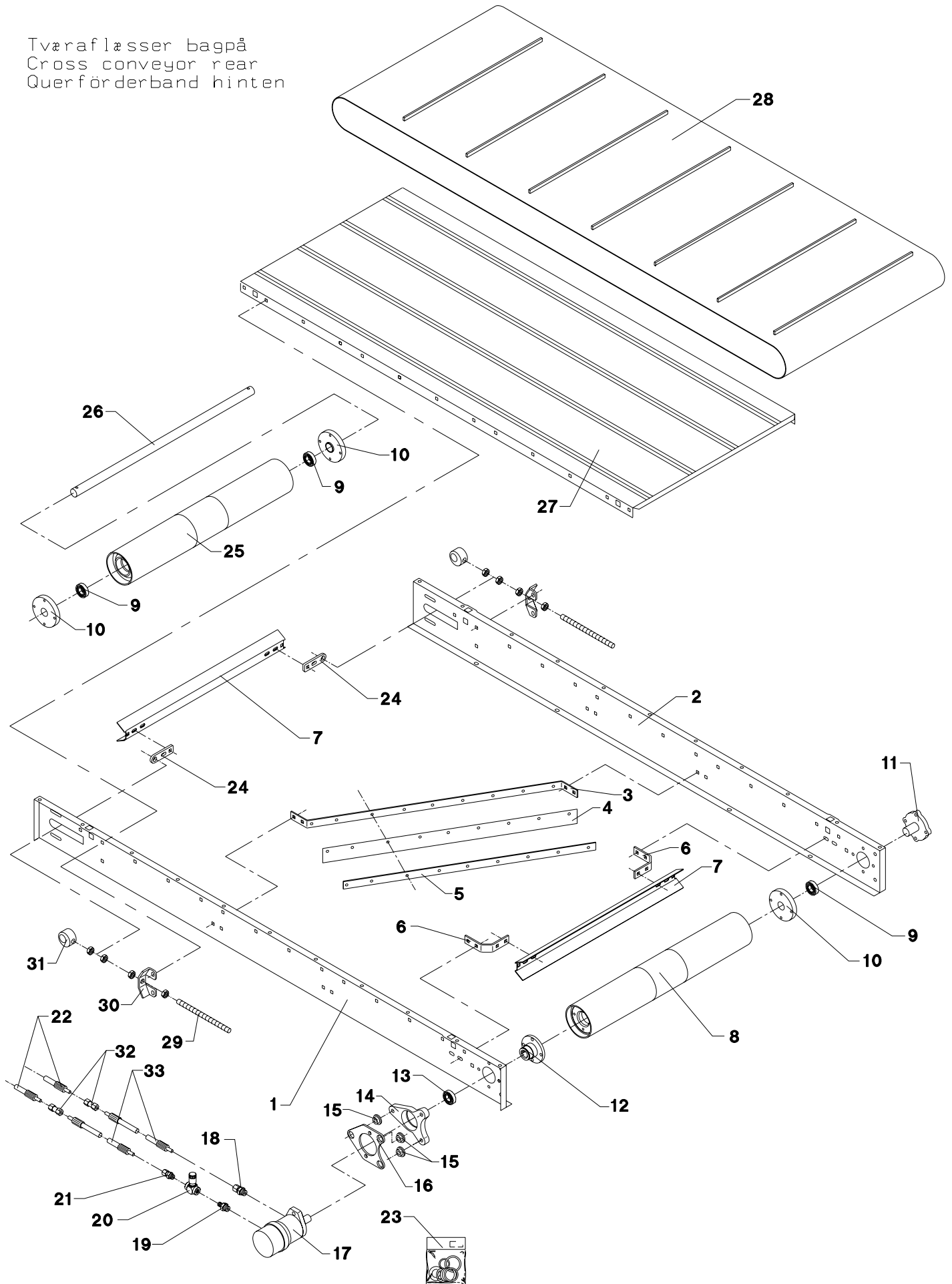


POS.	VARENUMMER	ANTAL	BENØVNELSE	BEZEICHNUNG	DESIGNATION		
1.	2710-805A	1	SIDEPLADE, FORRESTE SEITENPLATTE, VORDERE		SIDE PLATE, FRONT		
2.	2710-806A	1	SIDEPLADE, BAGESTE SEITENPLATTE, HINTERE		SIDE PLATE, REAR		
3.	2710-788X	1	KONSOL KONSOLE		BRACKET	1215-3226 1220-3321 1241-2502	4 4 4
4.	2710-789X	1	AFSTRYGER ABSTREIFER		STRIPPER		
5.	2710-790X	1	SKINNE SCHIENE		RAIL	1215-2222 1220-2321	9 9
6.	2710-786X	2	KONSOL KONSOLE		BRACKET	1215-3226 1220-3321 1241-2502	4 4 4
7.	2710-785X	2	AFSKRABER ABSTREICHER		SCRAPER		
8.	3710-765X	1	DRIVVÅLSE ANTRIEBSTROMMEL		DRIVING DRUM		
9.	1331-3303	3	KUGLELEJE 6206 2RS KUGELLAGER 6206 2RS		BALL BEARING 6206 2RS		
10.	2710-781X	3	BØSNING BUCHSE		BUSH	1213-3222 1241-2502	4 4
11.	2710-898X	1	AKSELTAP WELLE		SHAFT	1213-3324	4
12.	2710-819X	1	BØSNING BUCHSE		BUSH	1219-0323	4
13.	1331-2306	1	KUGLELEJE 6009 2RS KUGELLAGER 6009 2RS		BALL BEARING 6009 2RS		
14.	2710-783X	1	LEJEHUS LAGERGEHÆUSE		BEARING HOUSING	1215-4622 1219-0335 1220-4321 1241-2505 1255-4202	1 2 3 3 1
15.	2701-048X	3	BØSNING BUCHSE		BUSH		
16.	2710-784X	1	PLADE PLATTE		PLATE	1213-4422 1220-4321 1241-3403	2 2 2
17.	3701-089X	1	HYDRAULIKMOTOR HYDRAUL MOTOR		HYDRAULIC MOTOR		
18.	1311-8508	1	FORSKRUNING VERSCHRAUBUNG		SCREWED CONNECTION		
19.	1311-2304	1	BRYSTNIPPEL NIPPEL		NIPPLE		
20.	1317-0539	1	DRØVLEVENTIL DROSSELVENTIL		THROTTLE VALVE		
21.	1311-8502	1	LIGE FORSKRUNING GERADE VERSCHRAUBUNG		STRAIGHT COUPLING		
22.	1317-0835	2	HYDRAULIKSLANGE L=4900 HYDRAULIKSCHLAUCH L=4900		HYDRAULIC HOSE L=4900		
23.	1316-9029	1	PAKNINGSSÆT 1316-0129 DICHTUNGSSATZ 1316-0129		SET OF GASKETS 1316-0129		
24.	2710-787X	2	HOLDER HALTER		HOLDER	1215-3226 1220-3321 1241-2502	2 2 2
25.	3710-777X	1	VÅLSE TROMMEL		BEATER		
26.	2710-780X	1	AKSEL WELLE		SHAFT	1251-5304	2
27.	3710-702X	1	BUNDPLADE BODENBLECH		BOTTOM PLATE	1215-3226 1215-3320 1220-3321 1241-2502	20 2 22 22
28.	2711-746X	1	BÅND BAND		BELT		

Fig. 92

TILBEHØR - ZUBEHÖR - ACCESSORIES

Tværaflæsser bagpå  
Cross conveyor rear  
Querförderband hinten



POS.	VARENUMMER	ANTAL	BENÆVNELSE	BEZEICHNUNG	DESIGNATION	HERTIL, DAZU, TO THIS, A CECI
29.	2711-047X	2	SPINDEL SPINDEL		SPINDLE	
30.	2710-792X	2	FØRING FUEHRUNG		GUIDE	
31.	2710-791X	2	STRAMMEKLODS SPANNKLODS		TIGHTENING BLOCK	
32.	1311-8507	2	RØRFORSKRUNING LIGE ROHRVERSCHRAUBUNG GERADE		PIPE COUPLING STRAIGHT	
33.	1317-0317	2	HYDRAULIK SLANGE HYDRAULIKSLAUCH		HYDRAULIC HOSE	

Fig. 93

TILBEHØR - ZUBEHÖR - ACCESSORIES

Tværaflæsser bagpå  
Cross conveyor rear  
Querförderband hinten

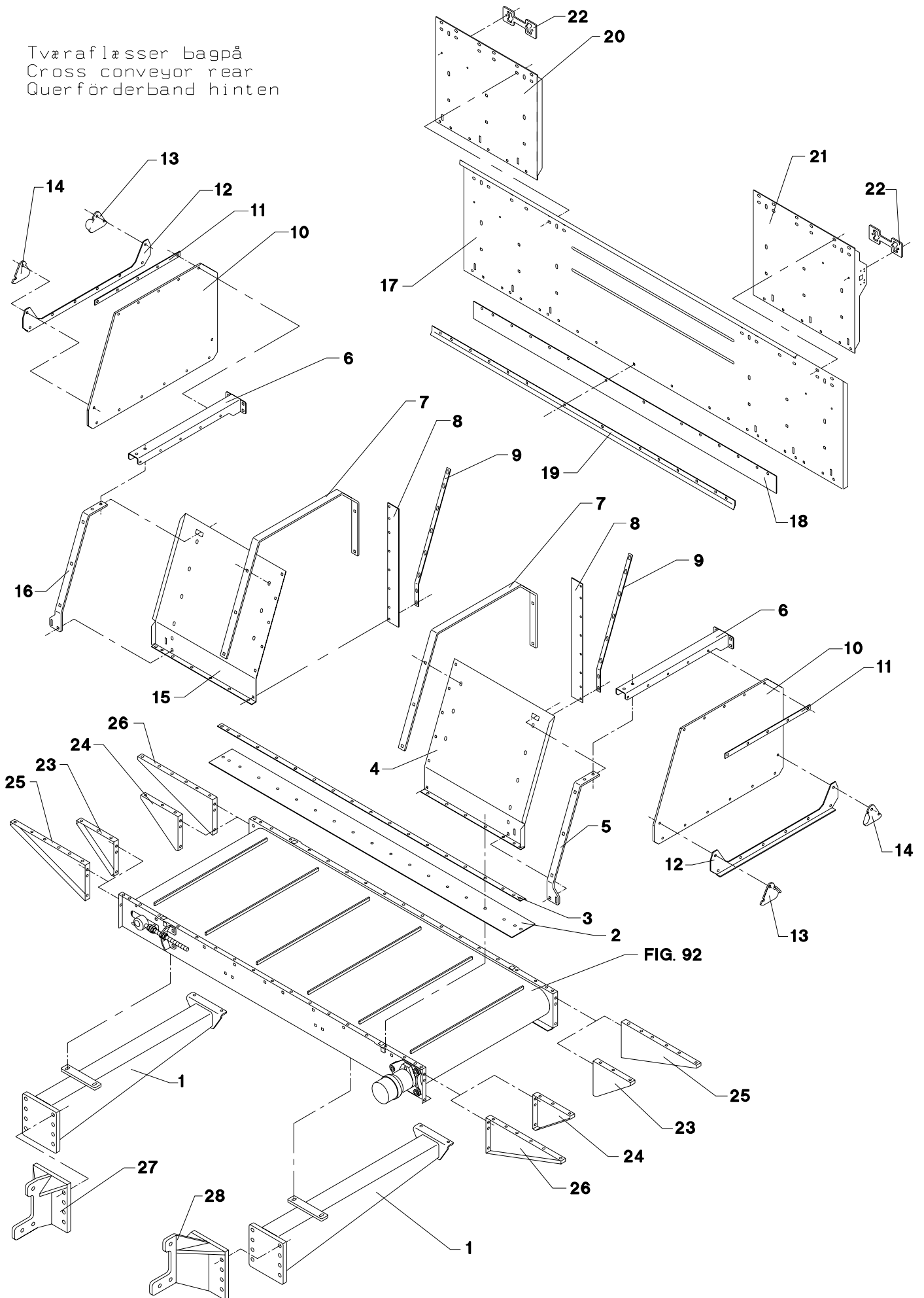


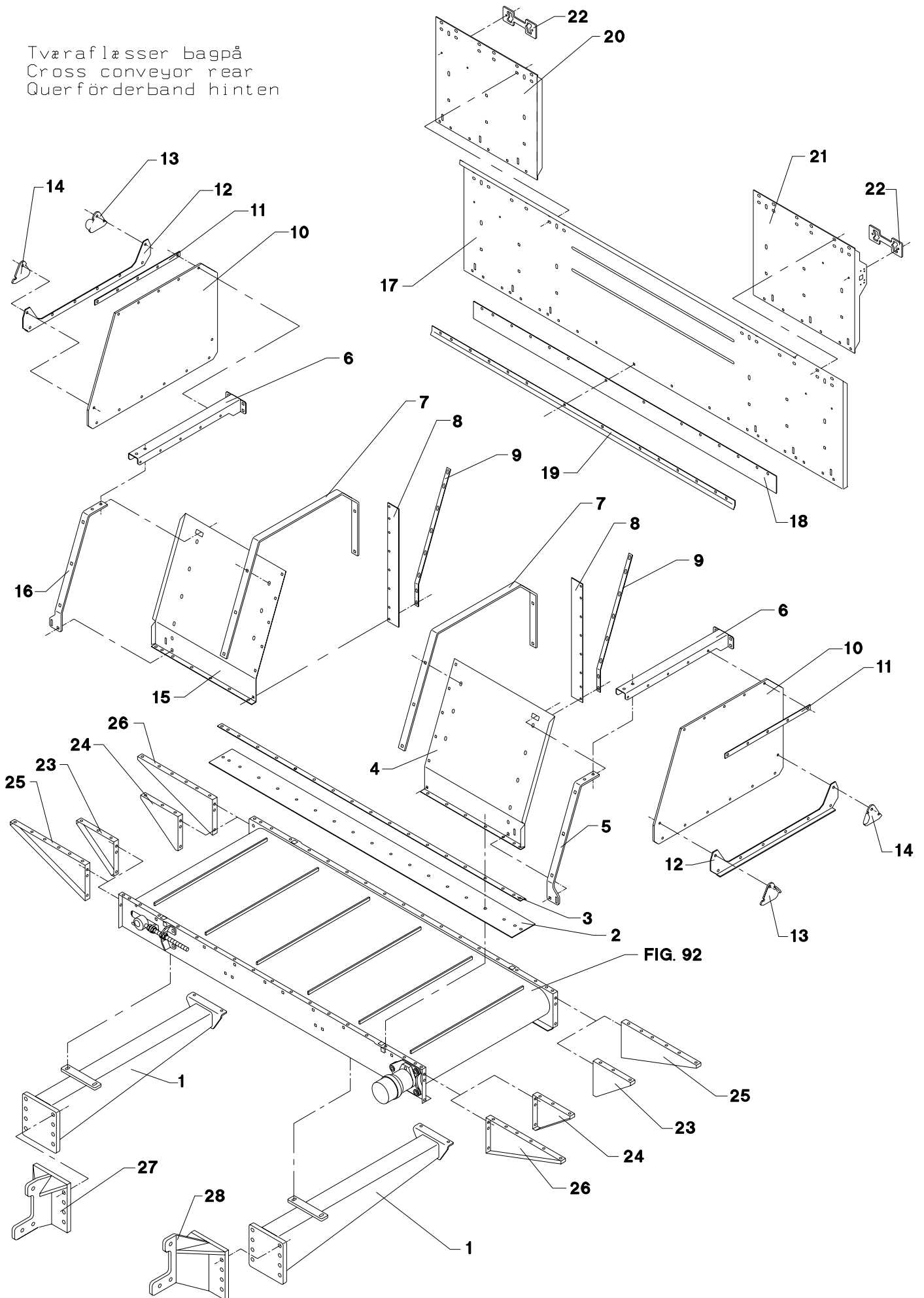
FIG. 92

POS.	VARENUMMER	ANTAL	BENØVNELSE	BEZEICHNUNG	DESIGNATION	HERTIL, DAZU, TO THIS, A CECI	
1.	3710-796X	2	PROFIL PROFIL		PROFILE	1213-3224 1213-3322 1214-5228 1220-3321 1220-5321 1241-2502 1241-4601	2 2 4 6 4 6 4
2.	2710-809X	1	TÆTNING, FORRESTE DICHTUNG, VORDERE		TIGHTENING, FRONT		
3.	2710-807A	1	SKINNE, FORRESTE SCHIENE, VORDERE		RAIL, FRONT		
4.	2710-822A	1	SKÆRM, FORRESTE HØJRE SCHUTZ, VORDERE RECHTE		GUARD, FRONT RIGHT	1213-2222 1213-3222 1220-2321 1220-3321	6 4 6 4
5.	2710-813X	1	STIVER, HØJRE STREBE, RECHTE		STRUT, RIGHT	1215-3226 1220-3321 1241-2402	10 10 10
6.	2710-811X	2	BÆRING TRAEGER		CARRIER		
7.	2710-826X	2	STØTTE STUETZE		SUPPORT	1215-3226 1220-3321 1241-2502	8 8 8
8.	2710-892X	2	TÆTNING DICHTUNG		TIGHTENING		
9.	2710-893X	2	SPÆNDESKINNE SPANNLEISTE		TIGHTENING RAIL	1215-2222 1220-2321 1241-1202	8 8 8
10.	2710-803X	2	GUMMIDUG GUMMITUCH		RUBBER CANVAS		
11.	2710-812X	2	SKINNE SCHIENE		RAIL	1215-2222 1220-2321	5 5
12.	2710-804X	2	SKINNE SCHIENE		RAIL	1213-3224 1220-3321 1241-2404	6 6 6
13.	2710-802X	2	PAL, VENSTRE KLINKE, LINKE		PAWL, LEFT	1213-3322 1220-3321	2 2
14.	2710-801X	2	PAL, HØJRE KLINKE, RECHTE		PAWL, RIGHT	1213-3322 1220-3321	2 2
15.	2710-823A	1	SKÆRM, FORRESTE VENSTRE SCHUTZ, VORDERE LINKE		GUARD, FRONT LEFT	1213-2222 1213-3222 1220-2321 1220-3321	6 4 6 4
16.	2710-814X	1	STIVER, VENSTRE STREBE, LINKE		STRUT, LEFT	1215-3226 1220-3321 1241-2502	10 10 10
17.	2710-827A	1	SKÆRM, BAGESTE SCHUTZ, HINTERE		GUARD, REAR	1213-3126 1220-3321	18 18
18.	2710-810X	1	TÆTNING, BAGESTE DICHTUNG, HINTERE		TIGHTENING, REAR		
19.	2710-808A	1	SKINNE, BAGESTE SCHIENE, HINTERE		RAIL, REAR	1215-2222 1220-2321 1241-1304	14 14 14
20.	2710-890A	1	STØTTEPLADE, HØJRE STUTZPLATTE, RECHTE		SUPPORT PLATE, RIGHT	1215-3226 1220-3321 1241-2502	10 10 10
21.	2710-891A	1	STØTTEPLADE, VENSTRE STUTZPLATTE, LINKE		SUPPORT PLATE, LEFT	1215-3226 1220-3321 1241-2502	10 10 10
22.	2711-060X	2	AFSTANDSPLADE DISTANZPLATTE		DISTANCE PLATE		
23.	2710-897A	2	HJØRNEPLADE, VENSTRE ECKPLATTE, LINKE		CORNER PLATE, LEFT		
24.	2710-896A	2	HJØRNEPLADE, HØJRE ECKPLATTE, RECHTE		CORNER PLATE, RIGHT		
25.	2710-895A	1	HJØRNEPLADE, VENSTRE ECKPLATTE, LINKE		CORNER PLATE, LEFT		

Fig. 93

TILBEHØR - ZUBEHÖR - ACCESSORIES

Tværaflæsser bagpå  
Cross conveyor rear  
Querförderband hinten

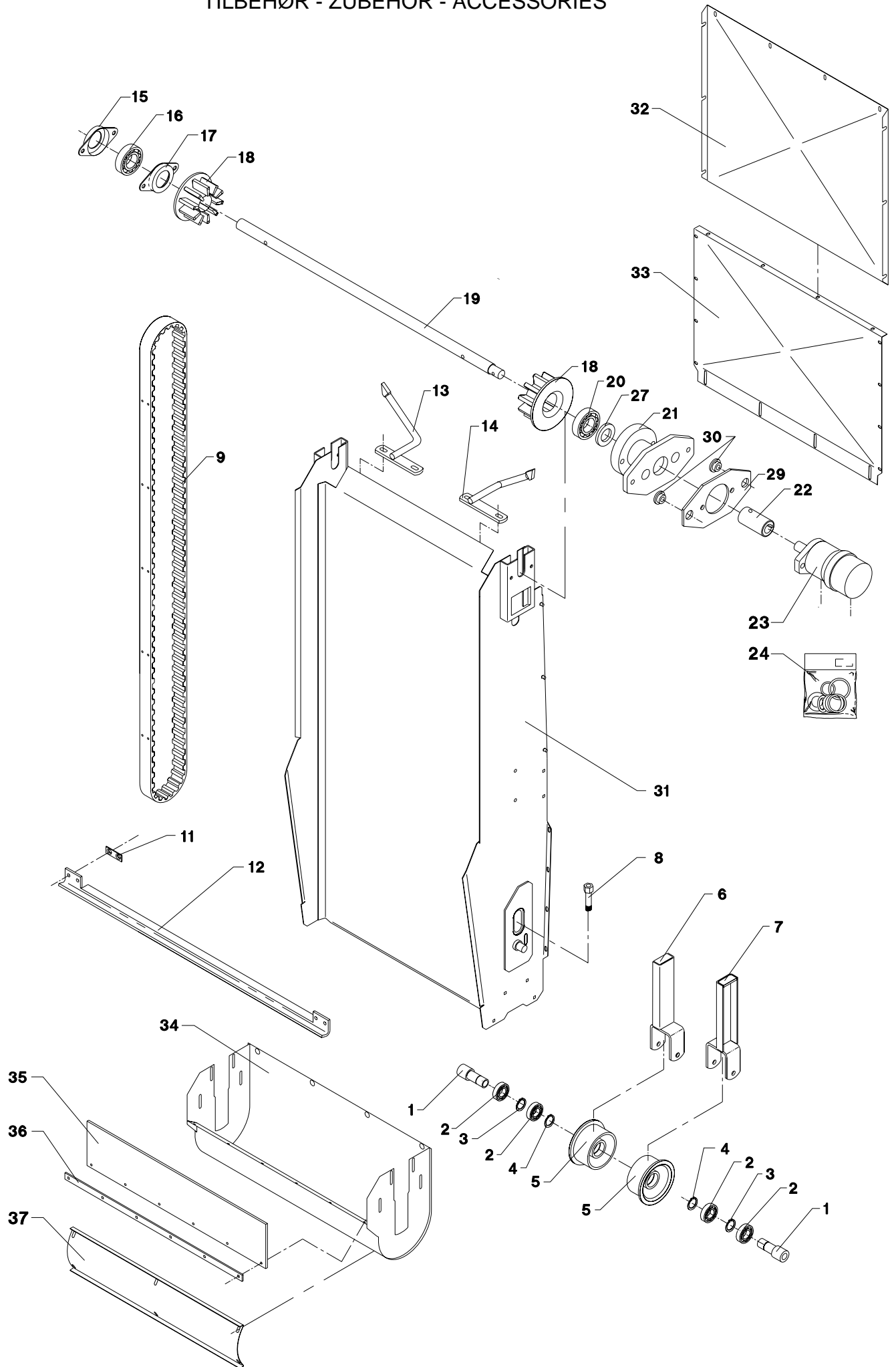




POS.	VARENUMMER	ANTAL	BENÆVNELSE	BEZEICHNUNG	DESIGNATION	HERTIL, DAZU, TO THIS, A CECI	
26.	2710-894A	1	HJØRNEPLADE, HØJRE ECKPLATTE, RECHTE		CORNER PLATE, RIGHT		
27.	3712-065X	1	KONSOL, HØJRE KONSOLE, RECHTE		BRACKET, RIGHT	1213-5422	3
						1220-5321	3
						1241-4502	3
27. 1	3712-466X	1	KONSOL HØJRE KONSOLE RECHTS		BRACKET RIGHT	1213-5422	3
						1220-5321	3
						1241-4502	3
28.	3712-062X	1	KONSOL, VENSTRE KONSOLE, LINKE		BRACKET, LEFT	1213-5422	3
						1220-5321	3
						1241-4502	3
28. 1	3712-467X	1	KONSOL VENSTRE KONSOLE LINKS		BRACKET LEFT	1213-5422	3
						1220-5321	3
						1241-4502	3

Fig. 94

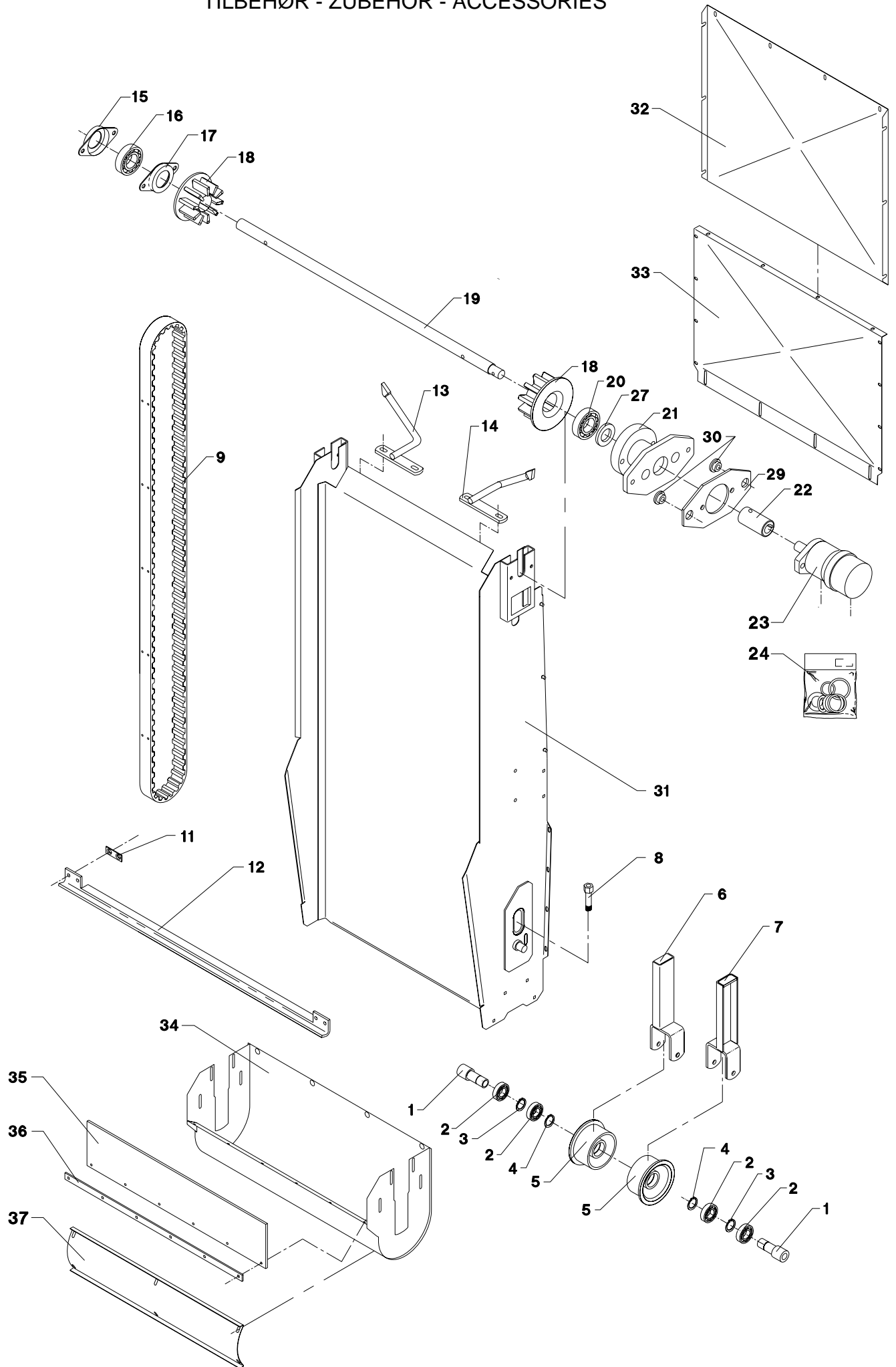
TILBEHØR - ZUBEHÖR - ACCESSORIES



POS.	VARENUMMER	ANTAL	BENÆVNELSE	BEZEICHNUNG	DESIGNATION	HERTIL, DAZU, TO THIS, A CECI	
1.	2114-337X	2	RØRAKSEL ROHRWELLE		TUBE SHAFT	1214-5428 1220-5321	1 1
2.	1331-3302	2	KUGLELEJE KUGELLAGER		BALL BEARING		
3.	1255-5101	2	LÅSERING 52 MM INDVENDIG SICHERUNGSRING 52 MM INNEN		SNAP RING 52 MM INNER		
4.	1255-2203	2	LÅSERING 25 MM UDVENDIG SICHERUNGSRING 25 MM AUSSEN		SNAP RING 25 MM OUTER		
5.	2114-331A	2	RULLE ROLLE		ROLLER		
6.	3701-770X	1	GAFFEL, HØJRE GABEL, RECHTE		FORK, RIGHT		
7.	3114-335X	1	GAFFEL, VENSTRE GABEL, LINKE		FORK, LEFT		
8.	1213-5820	2	STÅLSÆTSKRUE M16X140 ST. SETSCHRAUBE M16X140		STEEL SET SCREW M16X140	1220-5122	1
9.	1362-2003	1	REMSÆT (2 STK.) RIEMENSATZ (2 STCK)		V-BELT SET (2 PCS)		
11.	2234-507X	40	UNDERLAG UNTERLAGE		SUPPORT		
12. 1	2718-080X	20	MEDBRINGER MITNEHMER		CARRIER		
13.	3234-562X	1	UDSKRABER, HØJRE ABKRATZER, RECHTE		SCRAPER, RIGHT	1215-3226 1220-3321 1241-2502	2 2 2
14.	3234-563X	1	UDSKRABER, VENSTRE ABKRATZER, LINKE		SCRAPER, LEFT	1215-3226 1220-3321 1241-2502	2 2 2
15.	1421-6486	1	LEJEHUSHALVPART LAGERGEHAEUSEHAELFTE		HALF OF BEARING HOUSING	1213-4224 1220-4321 1313-2101	2 2 1
16.	1331-7406	1	KUGLELEJE GE 35 KRRB KUGELLAGER GE 35 KRRB		BALL BEARING GE 35 KRRB		
17.	1421-6487	1	LEJEHUSHALVPART LAGERGEHAEUSEHAELFTE		HALF OF BEARING HOUSING		
18.	2234-601A	2	DRIVHJUL ANTRIEBSRAD		DRIVING WHEEL	1251-2502 1251-5502 1251-7502	1 1 1
19.	2701-634X	1	AKSEL WELLE		SHAFT		
20.	1331-3306	1	KUGLELEJE 6207 2RS KUGELLAGER 6207 2RS		BALL BEARING 6207 2RS		
21.	3701-047X	1	FLANGE FLANSH		FLANGE	1214-4224 1220-4321 1241-2505 1241-9405 1313-1101	2 2 2 1 1
22.	2701-450X	1	BØSNING BUCHSE		BUSH	1251-4302 1251-6302	1 1
23.	3701-089X	1	HYDRAULIKMOTOR HYDRAUL MOTOR		HYDRAULIC MOTOR		
24.	1316-9029	1	PAKNINGSSÆT 1316-0129 DICHTUNGSSATZ 1316-0129		SET OF GASKETS 1316-0129		
27.	1241-9405	1	PASSKIVE 45 72-2 SCHEIBE 56 72-2		WASHER 56 72-2		
29.	2701-044X	1	PLADE PLATTE		PLATE	1213-4422 1220-4321 1241-3403	2 2 2
30.	2701-048X	2	BØSNING BUCHSE		BUSH	1214-4126 1220-4321 1241-2505	1 1 1
31.	3701-596A	1	RAMME RAHMEN		FRAME		

Fig. 94

TILBEHØR - ZUBEHÖR - ACCESSORIES

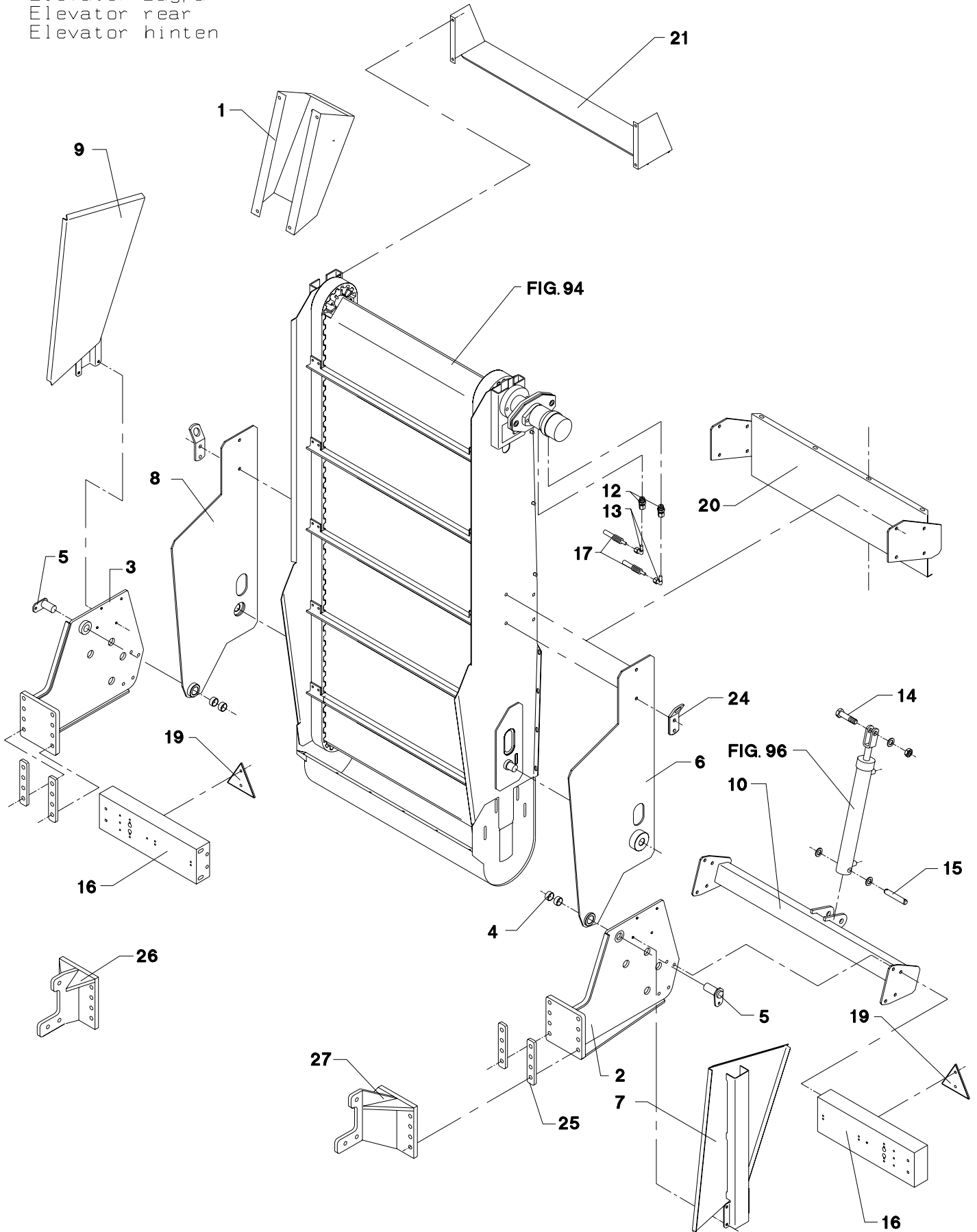


POS.	VARENUMMER	ANTAL	BENÆVNELSE	BEZEICHNUNG	DESIGNATION	HERTIL, DAZU, TO THIS, A CECI	
32.	2701-911X	1	DÆKPLADE, ØVERSTE DECKPLATTE, OBERE		COVER PLATE, UPPER	1213-3222	4
						1215-3222	4
						1220-3321	14
						1241-2402	8
						1241-2502	4
						1241-3403	10
33.	2701-913X	1	DÆKPLADE, NEDERSTE DECKPLATTE, UNTERE		COVER PLATE, LOWER	1213-3222	12
						1220-3321	16
						1241-3403	34
34.	3702-339X	1	BUNDKAR BODENWANNE		TUB	1215-2224	6
						1215-3222	8
						1220-2321	6
						1220-3321	8
						1241-1304	6
						1241-2502	8
35.	2710-322X	1	GUMMIPLADE GUMMIPLATTE		RUBBER PLATE		
36.	2701-637X	1	SKINNE SCHIENE		RAIL	1215-2224	6
						1220-2321	6
37.	2702-382X	1	DÆKSEL DECKEL		COVER	1220-3321	6
						1241-2505	6

Fig. 95

TILBEHØR - ZUBEHÖR - ACCESSORIES

Elevator bagpå  
Elevator rear  
Elevator hinten

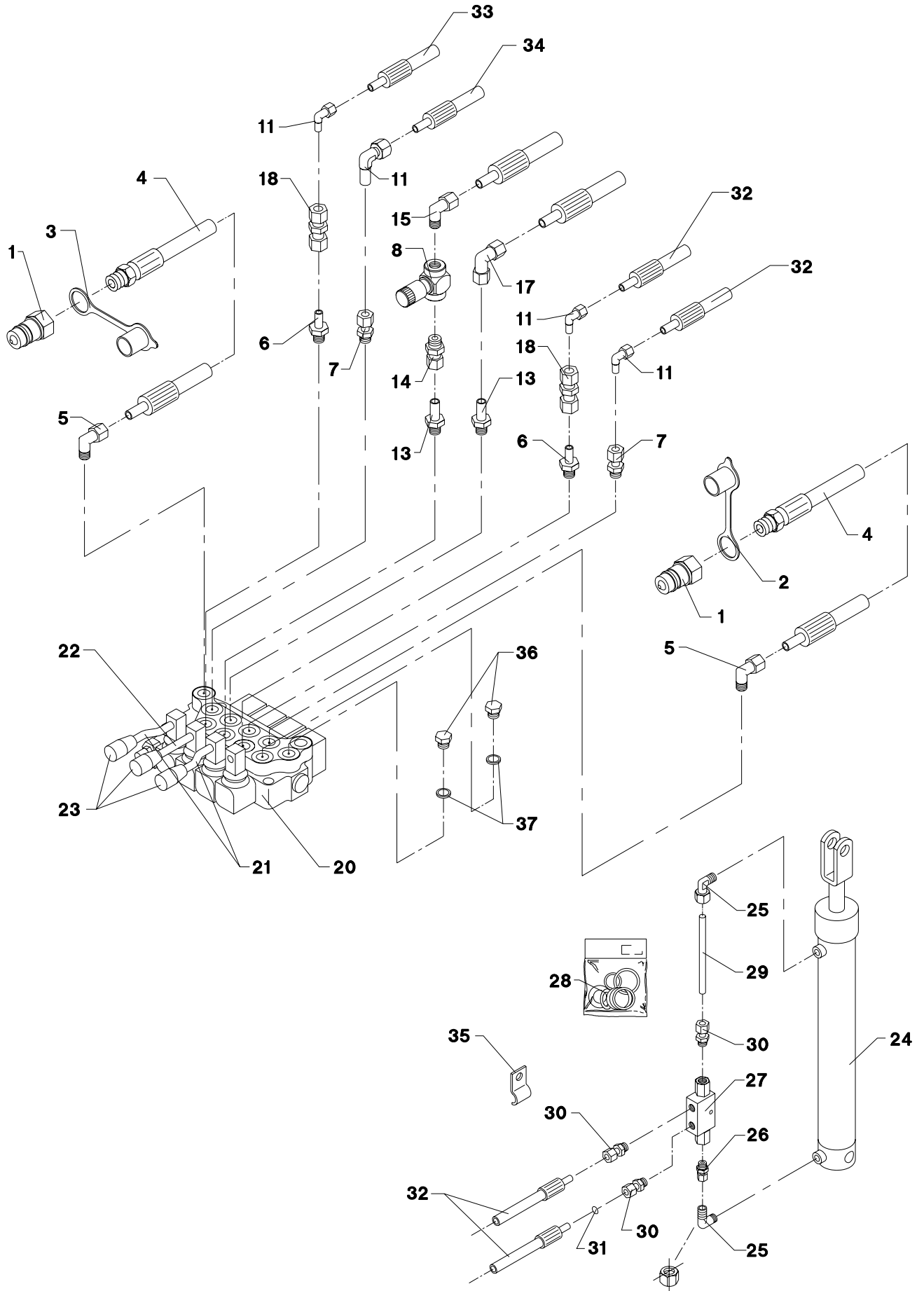


POS. VARENUMMER ANTAL BENÆVNELSE BEZEICHNUNG DESIGNATION HERTIL, DAZU,  
TO THIS, A CECI

POS.	VARENUMMER	ANTAL	BENÆVNELSE	BEZEICHNUNG	DESIGNATION	HERTIL, DAZU, TO THIS, A CECI
1.	2710-317X	1	SKÆRM SCHUTZ		GUARD	1219-0237 2 1220-4321 2
2.	3710-309A	1	KONSOL KONSOLE		BRACKET	1214-5326 8 1220-5321 8 1241-4503 8
3.	3710-305A	1	KONSOL KONSOLE		BRACKET	1214-5326 8 1220-5321 8 1241-4503 8
4.	1335-5511	4	GLIDELEJE 30-34-15 GLEITLAGER 30-34-15		PLAIN BEARING 30-34-15	
5.	3701-295X	2	TAP ZAPFEN		DOWEL	
6.	3710-313X	1	SIDEPLADE, VENSTRE SEITENPLATTE, LINKE		SIDE PLATE, LEFT	1214-4328 2 1220-4321 2 1241-2502 2
7.	3710-298A	1	SKÆRM, VENSTRE SCHUTZ, LINKE		GUARD, LEFT	1213-3126 4 1241-2502 4
8.	3710-310X	1	SIDEPLADE, HØJRE SEITENPLATTE, RECHTE		SIDE PLATE, RIGHT	1214-4328 2 1220-4321 2 1241-2502 2
9.	3710-295A	1	SKÆRM, HØJRE SCHUTZ, RECHTE		GUARD, RIGHT	1213-3126 4 1241-2502 4
10.	3710-301X	1	KONSOL KONSOLE		BRACKET	1215-4330 8 1220-4321 8 1241-3403 8
12.	1311-8508	2	FORSKRUNING VERSCHRAUBUNG		SCREWED CONNECTION	
13.	1311-8509	2	VINKELFORSKRUNING WINKELVERSCHRAUBUNG		ANGLE COUPLING	
14.	1214-6226	1	STÅLSKRUE M20-65 STAHLSECHSKANTSCHRAUBE M20-65		STEEL SCREW M20-65	1220-6321 1 1241-5502 2
15.	2506-161X	1	TAP ZAPFEN		DOWEL	1241-5502 2 1252-4202 2
16.	2712-047X	2	HOLDER HALTER		HOLDER	
17.	1317-0311	2	HYDRAULIKSLANGE L=4300 HYDRAULIKSCHLAUCH L=4300		HYDRAULIC HOSE L=4300	
19.	1391-0501	2	REFLEKSGLAS NR 513 DREIECKRUECKSTRAHLER NR 513		REFLECTORS NO 513	1216-1222 2 1220-1323 2 1241-1204 2
20.	3710-293X	1	KONSOL KONSOLE		BRACKET	1215-3226 4 1220-3321 4 1241-2502 4
21.	2701-613X	1	LEDEPLADE LEITPLATTE		GUARD PLATE	1215-2222 4 1220-2321 4 1241-1202 4
24.	2225-134X	2	LØFTEKONSOL HEBEKONSOLE		LIFTING BRACKET	1241-3701 2
25.	2712-462X	12	AFSTANDSPLADE DISTANZPLATTE		DISTANCE PLATE	
26.	3712-065X	1	KONSOL, HØJRE KONSOLE, RECHTE		BRACKET, RIGHT	1213-5422 3 1220-5321 3 1241-4502 3
26. 1	3712-466X	1	KONSOL HØJRE KONSOLE RECHTS		BRACKET RIGHT	1213-5422 3 1220-5321 3 1241-4502 3
27.	3712-062X	1	KONSOL, VENSTRE KONSOLE, LINKE		BRACKET, LEFT	1213-5422 3 1220-5321 3 1241-4502 3
27. 1	3712-467X	1	KONSOL VENSTRE KONSOLE LINKS		BRACKET LEFT	1213-5422 3 1220-5321 3 1241-4502 3

Fig. 96

TILBEHØR - ZUBEHÖR - ACCESSORIES

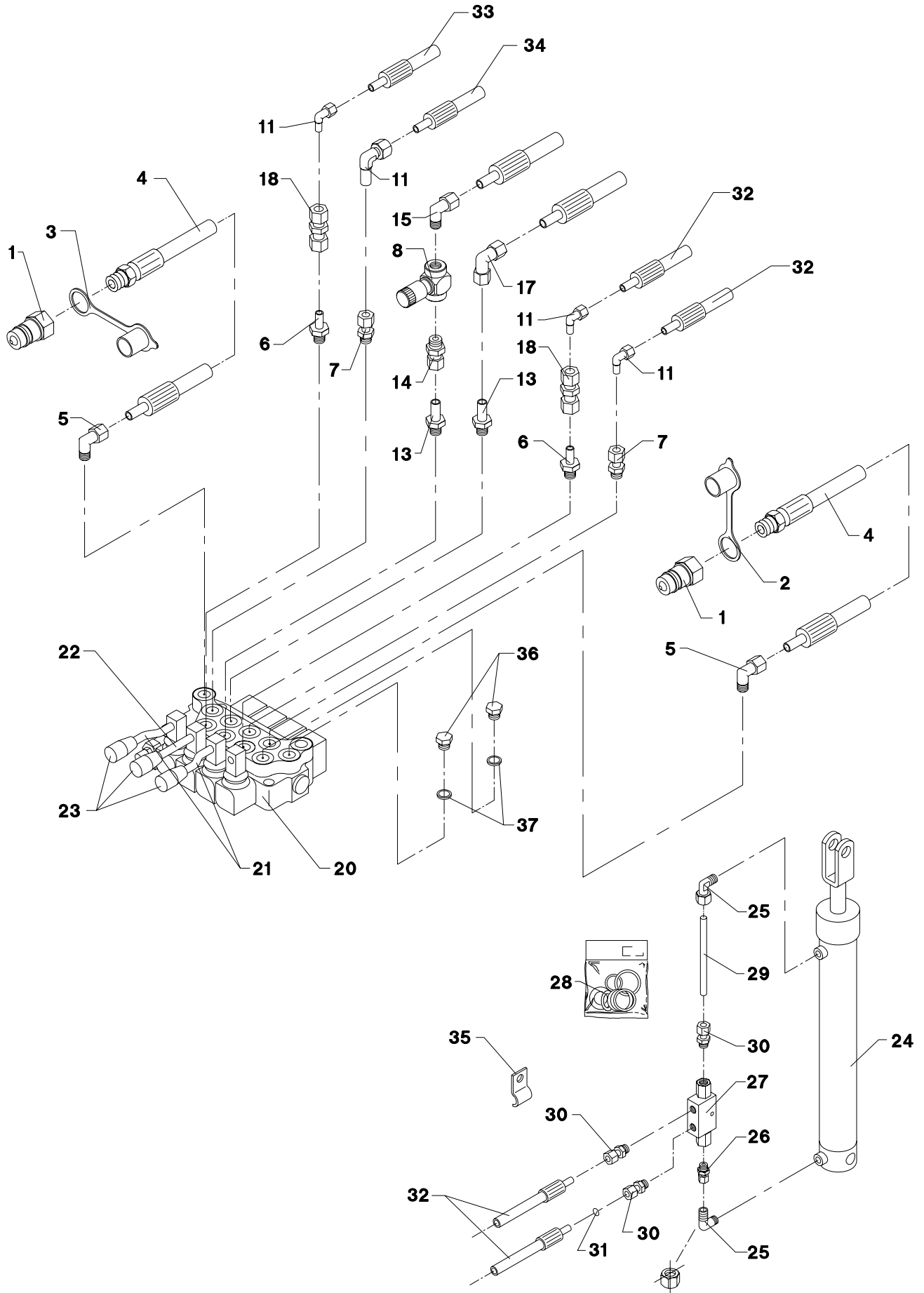




POS.	VARENUMMER	ANTAL	BENÆVNELSE	BEZEICHNUNG	DESIGNATION		
1.	1317-0302	2	STIK F/LYNKOBLING ANSCHLUSS F/SCHNELLKUPPLUNG		CONNECTION F/QUICK-COUPLING		
2.	1393-0140	1	BESKYTTELSESHÆTTE SCHUTZKAPPE		PROTECTION CAP		
3.	1393-0139	1	BESKYTTELSESHÆTTE SCHUTZKAPPE		PROTECTION CAP		
4.	1317-0377	2	HYDRAULIKSLANGE L=8600 HYDRAULIKSLAUCH L=8600		HYDRAULIC HOSE L=8600		
5.	1311-8452	2	VINKELFORSKRUNING WINKELVERSCHRAUB		ANGLE COUPLING		
6.	1311-8535	2	RØRSTUDS ROHRSTUTZEN		PIPE STUB		
7.	1311-8534	2	FORSKRUNING VERSCHRAUBUNG		SCREWED CONNECTION		
8.	1317-0539	1	DRØVLEVENTIL DROSSELVENTIL		THROTTLE VALVE		
11.	1311-8603	4	VINKELFORSKRUNING WINKELVERSCHRAUBUNG		ANGLE COUPLING		
13.	1311-8605	2	RØRSTUDS ROHRSTUTZEN		PIPE STUB		
14.	1311-8502	1	LIGE FORSKRUNING GERADE VERSCHRAUBUNG		STRAIGHT COUPLING		
15.	1311-6504	1	VINKELFORSKRUNING WINKELVERSCHRAUBUNG		ANGLE COUPLING		
17.	1311-8522	1	VINKELFORSKRUNING WINKELVERSCHRAUBUNG		ANGLE COUPLING		
18.	1311-8510	2	FORSKRUNING VERSCHRAUBUNG		FITTINGS		
20.	1317-0591	1	STYREVENTIL FUHRUNGSVENTIL		GUIDE VALVE	1214-2228 1220-2321 1241-1304	2 2 2
21.	2701-503X	2	ARM ARM		ARM		
22.	2701-504X	1	ARM FOR HÅNDTAG ARM FUER HANDGRIFF		ARM FOR HANDLE		
23.	1399-0227	3	HÅNDTAG HANDGRIFF		HANDLE		
24.	2712-041X	1	CYLINDER ZYLINDER		CYLINDER		
25.	1311-8401	2	VINKELFORSKRUNING WINKELVERSCHRAUBUNG		ANGLE COUPLING		
26.	1311-1416	1	RØRSTUDS ROHRSTUTZEN		PIPE STUB		
27.	1317-0535	1	KONTRAVENTIL KONTRAVENTIL		NON-RETURN VALVE		
28.	1317-9805	1	PAKNINGSSÆT DICHTUNGSSATZ		SET OF GASKETS		
29.	2710-325X	1	HYDRAULIKRØR HYDRAULIKROHR		HYDRAULIC TUBE		
30.	1311-1411	3	RØRFORSKRUNING ROHRVERSCHRABUNG		PIPE COUPLING		
31.	2307-111X	1	DYSE DUESE		NOZZLE		
32.	1317-0447	2	HYDRAULIKSLANGE L=3000 HYDRAULIKSCHLAUCH L=3000		HYDRAULIC HOSE L=3000		
33.	1317-0829	1	HYDRAULIKSLANGE L=3600 HYDRAULIKSLAUCH L=3600		HYDRAULIC HOSE L=3600		
34.	1317-0832	1	HYDRAULIKSLANGE L=2550 HYDRAULIKSCHLAUCH L=2550		HYDRAULIC HOSE L=2550		
35.	2112-978X	4	KLEMME KLAMMER		CLAMP	1219-0599	2

Fig. 96

TILBEHØR - ZUBEHÖR - ACCESSORIES

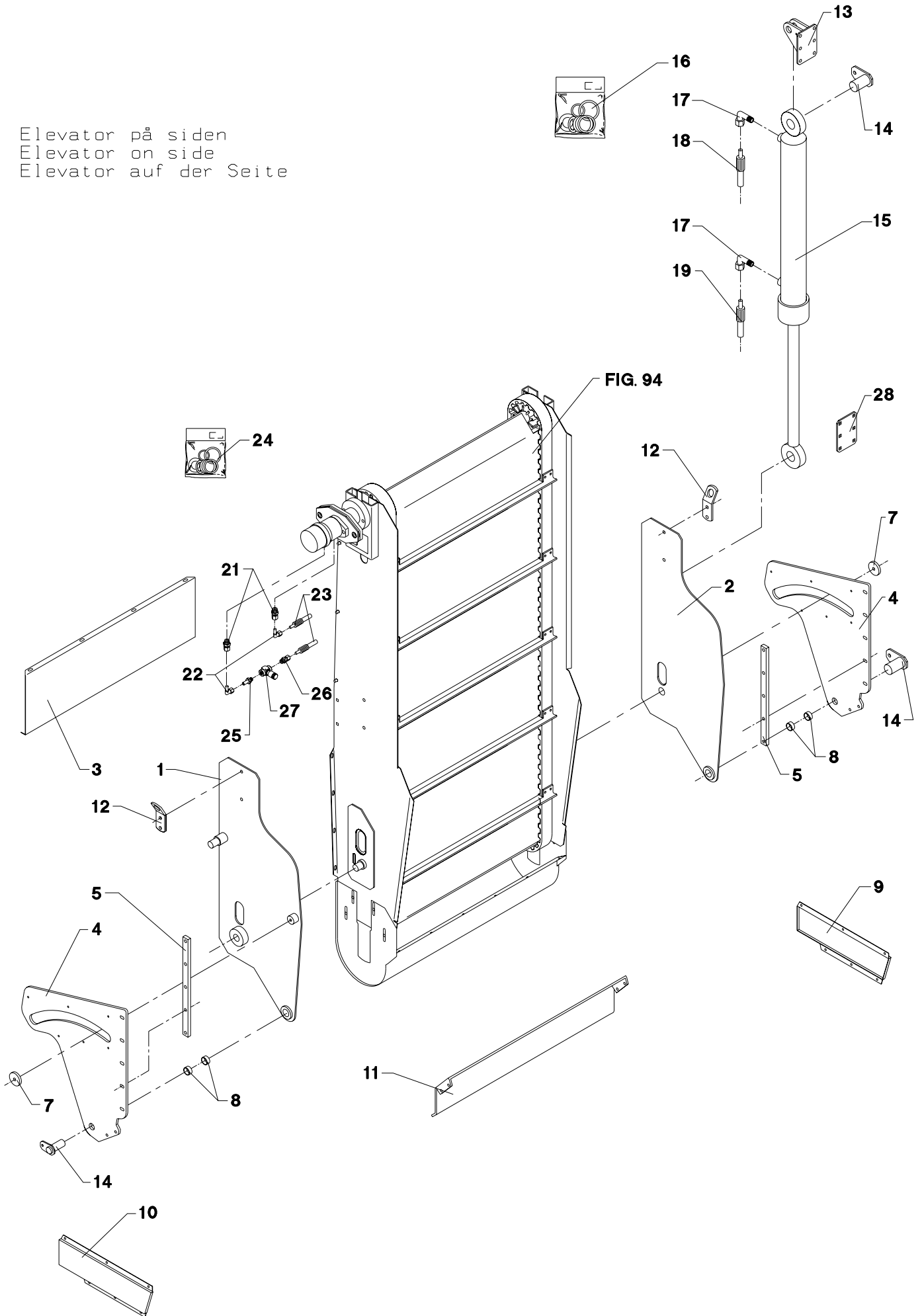


POS.	VARENUMMER	ANTAL	BENÆVNELSE	BEZEICHNUNG	DESIGNATION	HERTIL, DAZU, TO THIS, A CECI
36.	1311-8562	2	PROP VERSCHLUSS		PLUG	
37.	1317-0208	2	KOBBERPAKNING 17-22-1,5 KUPFERDICHTUNG 17-22-1,5		COPPER GASKET 17-22-1,5	

Fig. 97

TILBEHØR - ZUBEHÖR - ACCESSORIES

Elevator på siden  
Elevator on side  
Elevator auf der Seite



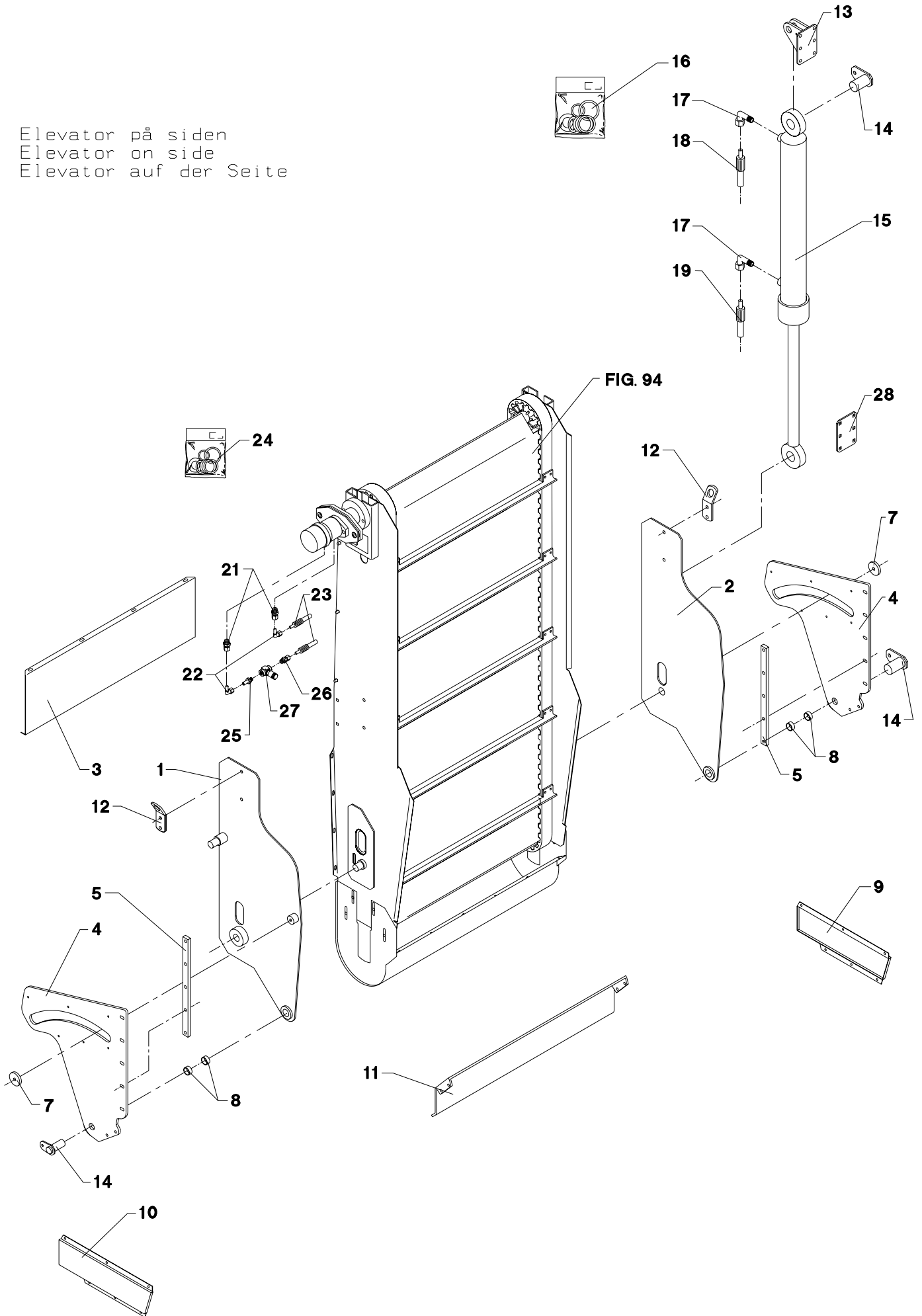
HERTIL, DAZU,  
TO THIS, A CECI

POS.	VARENUMMER	ANTAL	BENÆVNELSE	BEZEICHNUNG	DESIGNATION		
1.	3712-518X	1	SIDEPLADE, HØJRE SEITENPLATTE, RECHTE		SIDE PLATE, RIGHT	1214-4328 1220-4321 1241-2502 1241-7401 1251-4301	2 2 2 1 1
2.	3712-519X	1	SIDEPLADE, VENSTRE SEITENPLATTE, LINKE		SIDE PLATE, LEFT	1214-4328 1220-4321 1241-2502 1241-7401 1251-4301	2 2 2 1 1
3.	2710-879X	1	MELLEMLADE EINLAGE		INTERMEDIATE PLATE	1215-3226 1220-3321 1241-2502	4 4 4
4.	2712-522X	2	KONSOL KONSOLE		BRACKET	1213-3524 1241-2502 2112-978X	6 6 2
5.	2712-523X	2	MELLEMLÆG DICHTUNG		FILLER		
6.	2701-613X	1	LEDEPLADE LEITPLATTE		GUARD PLATE	1215-2222 1220-2321 1241-1202	4 4 4
7.	2711-057X	2	RONDEL RONDELL		CIRCULAR BLANK		
8.	1335-5511	4	GLIDELEJE 30-34-15 GLEITLAGER 30-34-15		PLAIN BEARING 30-34-15		
9.	2710-881X	1	SKÆRM, VENSTRE SCHUTZ, LINKE		GUARD, LEFT	1219-0603	6
10.	2710-880X	1	SKÆRM, HØJRE SCHUTZ, RECHTE		GUARD, RIGHT	1219-0603	6
11.	2712-521X	1	LUKKEPLADE VERSCHLIESSPLATTE		LOCKING PLATE	1213-3322 1220-3321 1241-2310	4 4 4
12.	2225-134X	2	LØFTEKONSOL HEBEKONSOLE		LIFTING BRACKET	1214-4228 1214-4324 1220-4321 1241-3701	1 1 2 2
13.	3718-153X	1	KONSOL KONSOLE		BRACKET	1215-4328 1215-4330 1220-4521	3 3 6
14.	3701-295X	3	TAP ZAPFEN		DOWEL	1213-2126 1241-1304	1 1
15.	2718-163X	1	CYLINDER ZYLINDER		CYLINDER		
16.	1317-9497	1	PAKNINGSSÆT DICHTUNGSSATZ		SET OF GASKETS		
17.	1311-8620	2	VINKELFORSKRUNING WINKELVERSCHRAUB		ANGLE COUPLING		
18.	1317-0323	1	HYDRAULIKSLANGE L=5100 HYDRAULIKSCHLAUCH L=5100		HYDRAULIC HOSE L=5100		
19.	1317-0315	1	HYDRAULIKSLANGE L=5680 HYDRAULIKSCHLAUCH L=5680		HYDRAULIC HOSE L=5680		
21.	1311-8508	2	FORSKRUNING VERSCHRAUBUNG		SCREWED CONNECTION		
22.	1311-8509	2	VINKELFORSKRUNING WINKELVERSCHRAUBUNG		ANGLE COUPLING		
23.	1317-0804	2	HYDRAULIKSLANGE L=6050 HYDRAULIKSLAUCH L=6050		HYDRAULIC HOSE L=6050		
24.	1316-9029	1	PAKNINGSSÆT 1316-0129 DICHTUNGSSATZ 1316-0129		SET OF GASKETS 1316-0129		
25.	1311-2304	1	BRYSTNIPPEL NIPPEL		NIPPLE		
26.	1311-8502	1	LIGE FORSKRUNING GERADE VERSCHRAUBUNG		STRAIGHT COUPLING		
27.	1317-0539	1	DRØVLEVENTIL DROSSELVENTIL		THROTTLE VALVE		

Fig. 97

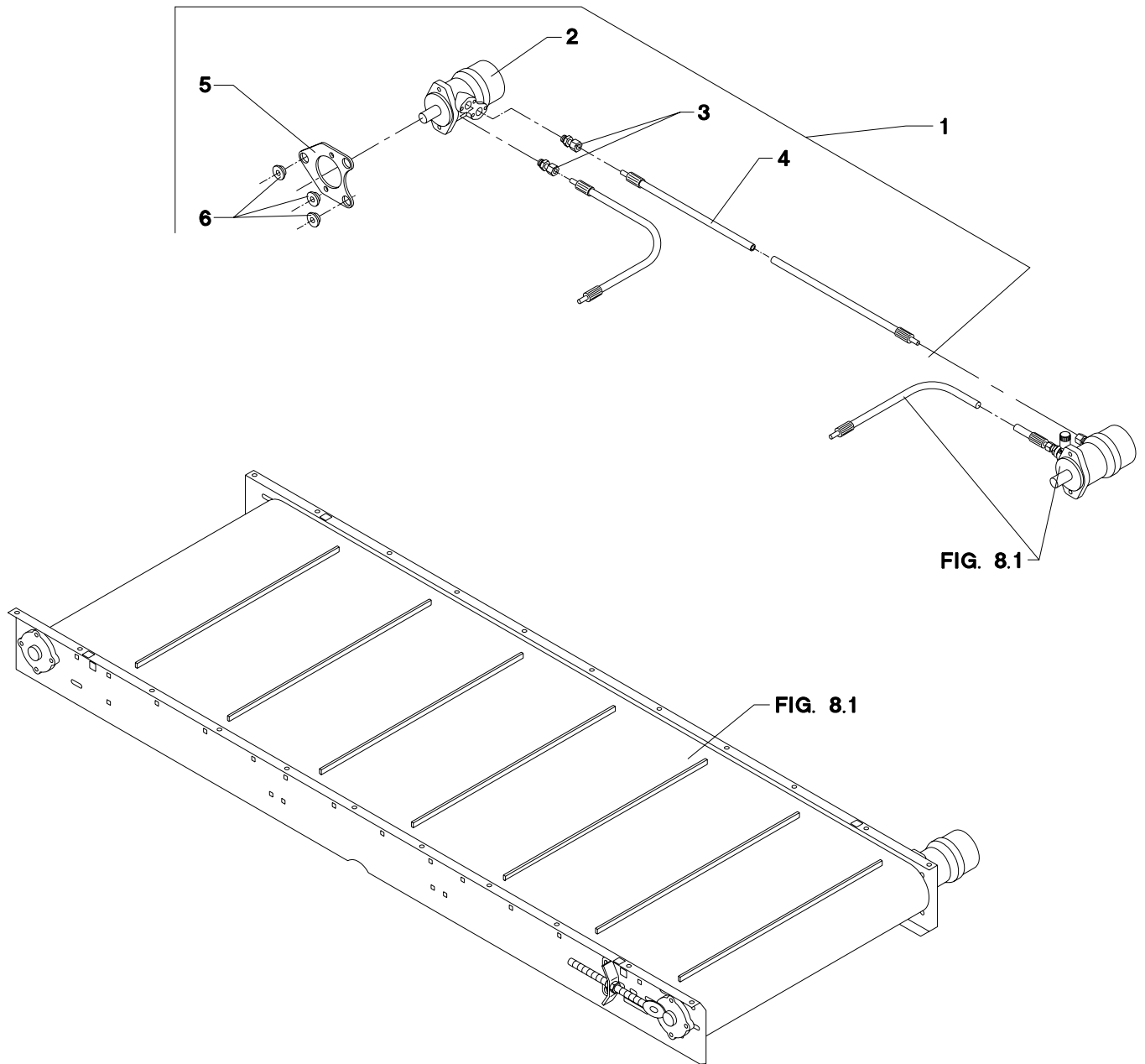
TILBEHØR - ZUBEHÖR - ACCESSORIES

Elevator på siden  
Elevator on side  
Elevator auf der Seite



POS.	VARENUMMER	ANTAL	BENØVNELSE	BEZEICHNUNG	DESIGNATION	HERTIL, DAZU, TO THIS, A CECI
28.	2712-627X	1	FORSTÆRKNINGSPLADE VERSTAERKERUNGSPLATTE		STRENGTHENING PLATE	
29.	2712-582X	1	HYDRAULIKRØR HYDRAULIKROHR		HYDRAULIC TUBE	
30.	1311-1411	3	RØRFORSKRUNING ROHRVERSCHRABUNG		PIPE COUPLING	
31.	1317-0535	1	KONTRAVENTIL KONTRAVENTIL		NON-RETURN VALVE	
32.	1311-1416	1	RØRSTUDS ROHRSTUTZEN		PIPE STUB	
33.	2307-111X	1	DYSE DUESE		NOZZLE	

# VM-2 SB





POS.	VARENUMMER	ANTAL	BENÆVNELSE	BEZEICHNUNG	DESIGNATION	HERTIL, DAZU, TO THIS, A CECI	
1.	4710-1027	1	EKSTRA HYDR. MOTOR ZUSATZMOTOR		ADDITIONAL HYDR. MOTOR		
2.	3701-677X	1	HYDRAULIKMOTOR HYDRAULIK MOTOR		HYDRAULIC MOTOR	1213-4422 1220-4321 1241-3403	2 2 2
3.	1311-8205	2	FORSKRUNING VERSCHRAUBUNG		SCREWED CONNECTION		
4.	1317-0861	1	HYDRAULIKSLANGE L=2100 HYDRAULIKSCHLAUCH L=2100		HYDRAULIC HOSE L=2100		
5.	2710-784X	1	PLADE PLATTE		PLATE		
6.	2701-048X	3	BØSNING BUCHSE		BUSH		







## Specialist in grass technique

When it comes to green feed techniques, JF-Stoll has gained a reputation as one of the world's leading suppliers and specialists. As a specialist manufacturer for over 50 years, we have gained a vast amount of experience from right around the world and, more importantly, unique regional requirements.

We also receive important inspiration in our development work through a close and continuous dialogue with customers, dealers and agricultural researchers. No matter what type of JF-machine you chose you are sure to obtain the best result regarding high yield and operational reliability, minimal maintenance, flexible working possibilities and optimal business economics.



Dealer

# JF-STOLL

JF-Fabriken · J. Freudendahl A/S  
 Linde Allé 7 · Postbox 180  
 DK-6400 Sønderborg · Denmark  
 Phone. +45 74 12 51 51 · Fax +45 74 42 52 51  
[www.jf-stoll.com](http://www.jf-stoll.com)