

Feeder PA 12

Complete Diet Mixer | Futtermischwagen

Rations mélangées | Fuldfodervogn



Spare Parts Book Ersatzteilkatalog Catalogue de pièces Reservedelskatalog

Valid from: | Gültig ab: | Valable à partir de: | Gyldig fra:

1999 04 01

Serial No.: | Maschinen Nr.: | No. de serie: | Fabrikationsnr.:

1720100201

Edition: | Ausgabe | Edition: | Udgave:

2007 07 10

Bestiller De reservedele så opgiv venligst maskinens fabrikationsnummer og eventuelt købsår. Det sparer Dem tid, penge og ærgrelser og os unødigt besvær.
De kan notere nummeret på Deres maskine her:

Nr..... Leveret den / 20.....
så har De det ved hånden, når De eventuelt skal bestille reservedele.
Fabrikationsnummeret findes indhugget i rammen, som vist på figuren.

Bei Ersatzteilbestellungen ist die Fabrikationsnummer Ihrer Maschine unbedingt anzugeben.
Das erspart Ihnen Zeit, Geld und Ärger und erleichtert uns die Abfertigung.
Tragen Sie die Nummer Ihrer Maschine bitte hier ein:

Nr..... Geliefert am / 20.....
dann haben Sie bei Ersatzteilbestellungen immer die Nummer bei der Hand.
Die Fabrikationsnummer ist im Rahmen eingeschlagen, siehe Figur.

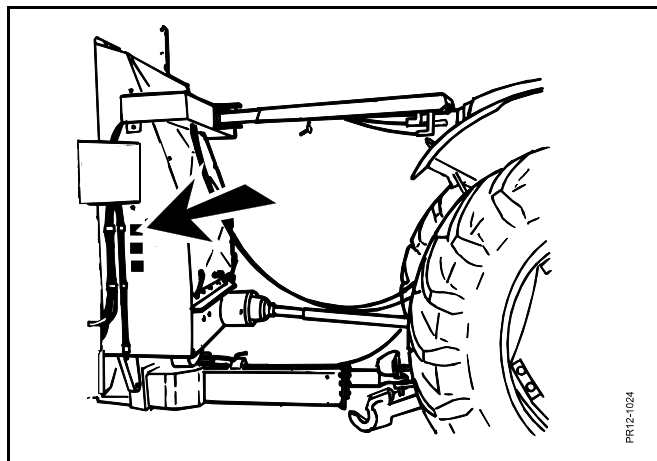
Always state the serial number and if possible the year of the machine when ordering spare parts whereby you save time and money and facilitates matters for us.
Please enter the number of your machine here:

No..... Delivered on the / 20.....
Appropriate when ordering parts.
The serial number is located as shown on the figure.

Lorsque vous commandez des pièces détachées, indiquez toujours le numéro de série de votre machine et si possible son année de fabrication. Vous éviterez des pertes de temps et vous nous faciliterez le travail.
Prière de noter ici le numéro de série de votre machine:

Numéro..... Livrée le / 20.....

Ceci vous sera utile lorsque vous commanderez des pièces.
Le numéro de série est gravé dans le cadre comme indiqué sur la figure.



RESERVEDELSKATALOG ERSATZTEILKATALOG SPARE PARTS BOOK CATALOGUE DE PIÈCES

Kataloget er opdelt i 5 afsnit:

1. Beskrivelse af reservedelskataloget.
2. Nummernøgle for monteringsdele.
3. Nummernøgle - viser på hvilke figurer reservedelsnumrene findes.
4. Figurnøgle - viser på hvilke figurer delene findes.
5. Reservedelsliste.

Der Katalog ist in 5 Abschnitte eingeteilt:

1. Beschreibung des Ersatzteilkataloges.
2. Nummernschlüssel für Montagezubehör.
3. Nummernschlüssel mit Angabe der jeweiligen Ersatzteilnummer.
4. Figurliste mit Angabe, auf welche figuren die Teile zu finden sind.
5. Ersatzteilliste.

The book is divided into 5 passages:

1. Description of the spare part book.
2. Number key for assembly parts.
3. Number key showing on which figures the spare part numbers can be found.
4. Figure key showing on which figures the parts can be found.
5. Spare parts list.

Le catalogue est divisé en 5 sections:

1. Description du catalogue de pièces.
2. Liste de pièces de montage.
3. Numéros des pièces de rechange indiquant le numéro de figure.
4. Liste des figures indiquant sur quelle figure se trouvent les pièces.
5. Liste de pièces de rechange.

**Beskrivelse af reservedelskataloget:
Beschreibung des Ersatzteilkataloges:
Discription of the spare parts book:
Discription du catalogue de pièces:**

Reservedelskataloget er opbygget således:

Fig. 01-29 Standard Fig. 50-59 Nav
Fig. 30-39 Gear Fig. 60-79 Variation af standard (Tilbehør)
Fig. 40-49 Kraftoverføringsaksler Fig. 80- Tilbehør

Das Ersatzkatalog ist so aufgebaut:

Fig. 01-29 Standard Fig. 50-59 Nabe
Fig. 30-39 Getriebe Fig. 60-79 Variation vom Standard (Zubehör)
Fig. 40-49 Gelenkwellen Fig. 80- Zubehör

The spare parts book is built up as follows:

Fig. 01-29 Standard Fig. 50-59 Hub
Fig. 30-39 Gear Fig. 60-79 Variation of standard (Accessory)
Fig. 40-49 PTO drives Fig. 80- Accessory

Le catalogue de pièces est arrangé comme suit:

Fig. 01-29 Standard Fig. 50-59 Moyeu
Fig. 30-39 Boîtier Fig. 60-79 Variation du standard (Accessoire)
Fig. 40-49 Arbres à cardan Fig. 80- Accessoire

Antal:

Antal dele pr. maskine.
Ved undersamlinger: dele pr. samling.

Anzahl:

Anzahl Teile je maschine.
Bei Untersammlungen:
Anzahl je Sammlung.

Quantity:

States quantity of parts for machine.
In connection with subassemblies:
Quantity for the assembly.

Quantité:

Quantité de pièces par machine.
Pour les sous-assemblages: pièces
par assemblage.

Pos. nr.:

Positionsnummer mærket med “()”
er ikke standard.
Leveres som tilbehør

Positionsnummer:

Die Positionsnummer, die mit “()”
gezeichnet ist, ist nicht der Standard.
Wird als Zubehör geliefert.

Postion No.:

The position No. marked “()”
is not standard.
Is delivered as accessory.

No de pos.:

Le numéro de position marqué d’un “()”
n’est pas une pièce standard.
Livrée comme accessoire.

POS.	VARENUMMER	ANTAL	BENÆVNELSE	BEZEICHNUNG	DESIGNATION	HERTIL, DAZU TO THIS, A CECI	
33.	1340-9153 T	2	KRYDS KREUTZGARNITUR >=0003219 <=0003448	CENTRE		1341-9187	1
33.1	1350-7005	2	KRYDS KREUTZGARNITUR >=0003219	CENTRE		1350-9052 1350-9104	4 1
34.	1340-0196	1	PROFILAKSEL PROFILGABEL >=0003219 <=0003448	PROFIL FORK			
34.1	1350-8008	1	PROFILAKSEL PROFILGABEL >=0003249	PROFIL FORK			

Varenr.:

Varenummer mærket med “T” er ikke
standard. Leveres som tilbehør.
Varenummer mærket med “+” :
ændring undervejs.

Warennummer:

Ist eine Warennummer mit “T” ge-
kennzeichnet, wird sie als Zubehör
geliefert.
Eine Warennummer mit “+” ist als
Modifikation unterwegs.

Article no.:

The article no. marked “T” is not
standard. Is delivered as accessories.
the article no. marked “+”:
Modification is being made.

No. D’article:

Le no d’article marqué d’un “T” n’est pas
un article standard. Livré comme
accessoire.
No. d’article marqué de “+”:
Une modification viendra.

Benævnelse:

>=0003219 <=0003448
Reservedel anvendt på maskine fra og
med fabriktionsnummer 3219 til
og med nr. 3448

Benennung:

>=0003219 <=0003448
Ersatzteil für Maschinen von
Fabrikationsnummer 3219 bis
Nr. 3448.

Designation:

>=0003219 <=0003448
Spare part used for machine from
serial No. 3219 up to No. 3448 both
Nos. included.

Désignation:

>=0003219 <=0003448
Pièce de rechange employée sur
machines à partir de no de série 3219
jusq’à et y compris no 3448.

Hertil:

Angiver hvilke og hvor mange
monteringsdele (skrue, møtrikker, skiver
osv.) der anvendes sammen med reserve-
delen. Se under nummernøgle for
monteringsdele.

Dazu:

Angabe von Montierungsteilen
(Schrauben, Muttern, Scheiben usw.)
die zusammen mit dem Ersatzteil
angewendet werden sollen. Siehe
Nummerschlüssel
für Montagezubehör.

For this:

States which and how many mounting
assemblies (screws, nuts, discs etc.)
are used with the spare part.
See under number key for assembly parts

Pour ceci:

Indique lesquelles et combien de
pièces de montage (vis, écrous, rondelles
etc.) sont employées avec la pièce de
rechange. Voir dans la liste de numéros
pour pièces de montage.

VARENUMMER	BENØVNELSE	BEZEICHNUNG	DESIGNATION
1165-0130	KABELBINDER	KABELHALTEBAENDER	CABLE TIES
1165-0275	KABELBINDER	KABELHALTEBAENDER	CABLE TIES
1213-1126	STÅLSÆTSKRUE M6-16	ST. SETSCHRAUBE M6-16	STEEL SET SCREW M6-16
1213-1222	STÅLSÆTSKRUE M6-20	ST. SETSCHRAUBE M6-20	STEEL SET SCREW M6-20
1213-1224	STÅLSÆTSKRUE M6-25	ST. SETSCHRAUBE M6-25	STEEL SET SCREW M6-25
1213-2126	STÅLSÆTSKRUE M8-15	ST. SETSCHRAUBE M8-15	STEEL SET SCREW M8-15
1213-2222	STÅLSÆTSKRUE M8-20	ST. SETSCHRAUBE M8-20	STEEL SET SCREW M8-20
1213-2224	STÅLSÆTSKRUE M8-25	ST. SETSCHRAUBE M8-25	STEEL SET SCREW M8-25
1213-2322	STÅLSÆTSKRUE M8-30	ST. SETSCHRAUBE M8-30	STEEL SET SCREW M8-30
1213-3222	STÅLSÆTSKRUE M10-20	ST. SETSCHRAUBE M10-20	STEEL SET SCREW M10-20
1213-3224	STÅLSÆTSKRUE M10-25	ST. SETSCHRAUBE M10-25	STEEL SET SCREW M10-25
1213-3322	STÅLSÆTSKRUE M10-30	ST. SETSCHRAUBE M10-30	STEEL SET SCREW M10-30
1213-3324	STÅLSÆTSKRUE M10-35	ST. SETSCHRAUBE M10-35	STEEL SET SCREW M10-35
1213-4224	STÅLSÆTSKRUE M12-25	ST. SETSCHRAUBE M12-25	STEEL SET SCREW M12-25
1213-4322	STÅLSÆTSKRUE M12-30	ST. SETSCHRAUBE M12-30	STEEL SET SCREW M12-30
1213-4324	STÅLSÆTSKRUE M12-35	ST. SETSCHRAUBE M12-35	STEEL SET SCREW M12-35
1213-4328	STÅLSÆTSKRUE M14-35	ST. SETSCHRAUBE M14-35	STEEL SET SCREW M14-35
1213-4422	STÅLSÆTSKRUE M12-40	ST. SETSCHRAUBE M12-40	STEEL SET SCREW M12-40
1213-4424	STÅLSÆTSKRUE M12-45	ST. SETSCHRAUBE M12-45	STEEL SET SCREW M12-45
1213-4622	STÅLSÆTSKRUE M12-60	ST. SETSCHRAUBE M12-60	STEEL SET SCREW M12-60
1213-5422	STÅLSÆTSKRUE M16-40	ST. SETSCHRAUBE M16-40	STEEL SET SCREW M16-40
1213-5424	STÅLSÆTSKRUE M16-45	ST. SETSCHRAUBE M16-45	STEEL SET SCREW M16-45
1213-5522	STÅLSÆTSKRUE M16-50	ST. SETSCHRAUBE M16-50	STEEL SET SCREW M16-50
1213-5624	STÅLSÆTSKRUE M16-70	ST. SETSCHRAUBE M16-70	STEEL SET SCREW M16-70
1213-6424	STÅLSÆTSKRUE M20-45	ST. SETSCHRAUBE M20-45	STEEL SET SCREW M20-45
1213-6524	STÅLSKRUE M20-55	ST. SETSCHRAUBE M20-55	STEEL SCREW M20-55
1213-6626	STÅLSÆTSKRUE M20-60	ST. SETSCHRAUBE M20-60	STEEL SET SCREW M20-60
1213-7720	STÅLSÆTSKRUE M24-80	ST. SETSCHRAUBE M24-80	STEEL SET SCREW M24-80
1214-1120	STÅLSKRUE M6-30	STAHLSECHSKANTSCHRAUBE M6-30	STEEL SCREW M6-30
1214-1322	STÅLSKRUE M6-75	STAHLSECHSKANTSCHRAUBE M6-75	STEEL SCREW M6-75
1214-2224	STÅLSKRUE M8-55	STAHLSECHSKANTSCHRAUBE M8-55	STEEL SCREW M8-55
1214-2228	STÅLSKRUE M8-65	STAHLSECHSKANTSCHRAUBE M8-65	STEEL SCREW M8-65
1214-3120	STÅLSKRUE M10-40	STAHLSECHSKANTSCHRAUBE M10-40	STEEL SCREW M10-40
1214-3224	STÅLSKRUE M10-55	STAHLSECHSKANTSCHRAUBE M10-55	STEEL SCREW M10-55
1214-3426	STÅLSKRUE M10-120	STAHLSECHSKANTSCHRAUBE M10-120	STEEL SCREW M10-120
1214-3430	STÅLSKRUE M10-130	STAHLSECHSKANTSCHRAUBE M10-130	STEEL SCREW M10-130
1214-4126	STÅLSKRUE M12-45	STAHLSECHSKANTSCHRAUBE M12-45	STEEL SCREW M12-45
1214-4224	STÅLSKRUE M12-55	STAHLSECHSKANTSCHRAUBE M12-55	STEEL SCREW M12-55
1214-4228	STÅLSKRUE M12-65 KV. 10.9	STAHLSECHSKANTSCHR. M12-65 Q 10.9	STEEL SCREW M12-65 Q. 10.9
1214-4322	STÅLSKRUE M12-70 KV 8.8	STAHLSECHSKANTSCHR. M12-70 Q8.8	STEEL SCREW M12-70 Q 8.8
1214-4324	STÅLSKRUE M12-75	STAHLSECHSKANTSCHRAUBE M12-75	STEEL SCREW M12-75
1214-4428	STÅLSKRUE M12-130	STAHLSECHSKANTSCHRAUBE M12-130	STEEL SCREW M12-130
1214-4430	STÅLSÆTSKRUE M12-140	STAHLSECHSKANTSCHRAUBE M12-140	STEEL SET SCREW M12-140
1214-5228	STÅLSKRUE M16-65	STAHLSECHSKANTSCHRAUBE M16-65	STEEL SCREW M16-65
1214-5428	STÅLSKRUE M16-120	STAHLSECHSKANTSCHRAUBE M16-120	STEEL SCREW M16-120
1214-5431	STÅLSKRUE M18-110 KVAL. 12.9	STAHLSECHSKANTSCHR. M18-110 Q. 12.9	STEEL SCREW M18-110 Q. 12.9
1214-5524	STÅLSKRUE M16-150	STAHLSECHSKANTSCHRAUBE M16-150	STEEL SCREW M16-150
1214-6330	STÅLSKRUE M20-1,5-70	STAHLSECHSKANTSCHR. M20-1,5-70	STEEL SCREW M20-1,5-70
1214-6428	STÅLSKRUE M20-1,5-100	STAHLSECHSKANTSCHR. M20-1,5-100	STEEL SCREW M20-1,5-100
1215-2222	BRÆDDESKRUE M8-20	FLACHRUNDSCHRAUBE M8-20	CARRIAGE SCREW M8-20
1215-2224	BRÆDDESKRUE M8-25	FLACHRUNDSCHRAUBE M8-25	CARRIAGE SCREW M8-25
1215-3222	BRÆDDESKRUE M10-20 H-3	FLACHRUNDSCHRAUBE M10-20 H-3	CARRIAGE SCREW M10-20 H-3
1215-3226	BRÆDDESKRUE M10-25 KVAL. 8,8	FLACHRUNDSCHRAUBE M10-25 Q 8,8	CARRIAGE SCREW M10-25 Q 8,8
1215-3228	BRÆDDESKRUE M10-20 KV 8.8	FLACHRUNDSCHRAUBE M10-20 Q 8,8	CARRIAGE SCREW M10-20 Q 8,8
1215-3320	BRÆDDESKRUE M10-30 KV 8.8	FLACHRUNDSCHRAUBE M10-30 Q 8.8	CARRIAGE SCREW M10-30 Q 8.8
1215-4328	BRÆDDESKRUE M12-30 KV. 8.8.	FLACHRUNDSCHRAUBE M12-30 Q 8.8	CARRIAGE SCREW M12-30 Q. 8.8
1215-4330	BRÆDDESKRUE M12-35 KV. 8.8.	FLACHRUNDSCHRAUBE M12-35 Q 8.8	CARRIAGE SCREW M12-35 Q. 8.8
1216-1116	MASKINSKRUE R/H M4-8	ZYLINDERSCHRAUBE M4-8	MACHINE SCREW ROUNDH. M4-8
1216-1120	MASKINSKRUE R/H M4-12	ZYLINDERSCHRAUBE M4-12	MACHINE SCREW ROUNDH. M4-12
1216-1126	MASKINSKRUE R/H M6-15	ZYLINDERSCHRAUBE M6-15	MACHINE SCREW ROUNDH. M6-15
1216-1128	MASKINSKRUE, RH M4-15 GALV.	MASCHINENSCHRAUBE, RH M4-15 GA	MACHINE SCREW, RH M4-15 GALV.
1216-1156	MASKINSKRUE R/H M5-15	ZYLINDERSCHRAUBE M5-15	MACHINE SCREW ROUNDH. M5-15
1216-1224	MASKINSKRUE RH M4-20	MASCHINENSCHRAUBE RH M4-20	MACHINE SCREW RH M4-20
1219-0216	UNBRACOSKRUE U/S M8-25	INNENSECHSK. M8-25	ALLEN SCREW C-SUNK M8-25
1219-0251	STÅLSKRUE M5-12	STAHLSECHSKANTSCHR. M5-12	STEEL SCREW M5-12
1219-0267	UNBRACOSKRUE U/S M14-35	INNENSECHSKANTSCHR. U/S M14-35	ALLEN SCREW U/S M14-35
1219-0268	UNBRACOSKRUE U/S M20-50	INNENSECHSKANTSCHR. U/S M20-50	ALLEN SCREW U/S M20-50
1219-0269	UNBRACOSKRUE M12-80 12.9	INNENSECHSKANTSCHR. M12-80 12.9	ALLEN SCREW M12-80 12.9
1219-0270	UNBRACOSKRUE U/S M16-60	INNENSECHSKANTSCHR. U/S M16-60	ALLEN SCREW U/S M16-60
1219-0272	UNBR. SKRUE M16-80 KV. 12.9	INBUSCHRAUBE M16-80 QUA. 12.9	ALLEN SCREW M16-80 QUA. 12.9
1219-0277	UNBRACOSKRUE M16-90 8.8	INNENSECHSKANTSCHR. M16-90 8.8	ALLEN SCREW M16-90 8.8
1219-0278	UNBRACOSKRUE M8-60 10.9	INNENSECHSK. M8-60 10.9	ALLEN SCREW M8-60 10.9
1219-0280	UNBRACOSKRUE M6-65	INNENSECHSK. M6-65	ALLEN SCREW M6-65
1219-0300	LÅSESKRUE M10-20 8.8	SCHLOSSSCHRAUBE M10-20 8.8	LOCKING SCREW M10-20 8.8
1219-0302	LÅSESKRUE M10-25 8.8	SCHLOSSSCHRAUBE M10-25 8.8	LOCKING SCREW M10 8.8
1219-0305	LÅSESKRUE M12-45 8.8	SCHLOSSSCHRAUBE M12-45 8.8	LOCKING SCREW M12-45 8.8
1219-0322	UNBRACOSKRUE	SECHSKANTSCHRAUBE	ALLEN SCREW
1219-0519	PINOLSKRUE 1/4" BSP	SCHRAUBE 1/4" BSP	SCREW 1/4" BSP
1219-0598	SELVSKÆRENDE SKRUE M6-40/M6SF	SCHRAUBE M6-40/M6SF	SCREW M6-40/M6SF
1219-0603	SELVSKÆRENDE SKRUE M8-15 M6-SF	BLECHSCHRAUBE M8-15 M6-SF	SCREW M8-15 M6-SF
1219-0810	PINOLSKRUE	REITSTOCKSCHRAUBE	POINTED SCREW
1220-1122	STÅLMØTRIK M5	STAHLMUTTER M5	STEEL NUT M5
1220-1321	NYLOC MØTRIK M4 DIN 985-8	NYLOC MUTTER M4 DIN 985-8	NYLOC NUT M4 DIN 985-8
1220-1322	NYLOC MØTRIK M5	NYLOC MUTTER M5	NYLOC NUT M5
1220-1323	NYLOC MØTRIK M6	NYLOC MUTTER M6	NYLOC NUT M6
1220-2321	NYLOC MØTRIK M8	NYLOC MUTTER M8	NYLOC NUT M8
1220-3122	STÅLMØTRIK M10	STAHLMUTTER M10	STEEL NUT M10
1220-3321	NYLOC MØTRIK M10	NYLOC MUTTER M10	NYLOC NUT M10
1220-3522	TANDMØTRIK M10	ZAHNMUTTER M10	SPROCKET NUT M10
1220-3922	MØTRIK M10	MUTTER M10	NUT M10
1220-3924	MØTRIK M10	MUTTER M10	NUT M10
1220-4122	STÅLMØTRIK M12	STAHLMUTTER M12	STEEL NUT M12
1220-4130	STÅLMØTRIK M12, VENSTRE	STAHLMUTTER M12, LINKE	STEEL NUT M12, LEFT

VARENUMMER	BENØVNELSE	BEZEICHNUNG	DESIGNATION
1220-4321	NYLOC MØTRIK M12	NYLOC MUTTER M12	NYLOC NUT M12
1220-4327	NYLON MØTRIK M14	NYLONMUTTER M14	NYLOC NUT M14
1220-5122	STÅLMØTRIK M16	STAHLMUTTER M16	STEEL NUT M16
1220-5123	STÅLMØTRIK M16 KV 12	STAHLMUTTER M16 Q 12	STEEL NUT M16 Q 12
1220-5124	STÅLMØTRIK M16 KV10	STAHLMUTTER M16 Q10	STEEL NUT M16 Q10
1220-5321	NYLOC MØTRIK M16	NYLOC MUTTER M16	NYLOC NUT M16
1220-5323	LÅSEMØTRIK M16 10.9	STAHLMUTTER M16 10.9	STEEL NUT M16 10.9
1220-6123	STÅLMØTRIK M18 KV 12	STAHLMUTTER M18 Q 12	STEEL NUT M18 Q 12
1220-6321	NYLOC MØTRIK M20	NYLOC MUTTER M20	NYLOC NUT M20
1220-7321	NYLOC MØTRIK M24	NYLOC MUTTER M24	NYLOC NUT M24
1241-1101	SPÆNDESKIVE 4,3-12-1 GALV.	SCHEIBE 4,3-12-1 GALV.	WASHER 4,3-12-1 GALV.
1241-1102	SPÆNDESKIVE 4,3-8-0,5	SCHEIBE 4,3-8-0,5	WASHER 4,3-8-0,5
1241-1202	SPÆNDESKIVE	SCHEIBE	WASHER
1241-1203	SPÆNDESKIVE 6,5-13-1,2	SCHEIBE 6,5-13-1,2	WASHER 6,5-13-1,2
1241-1204	SPÆNDESKIVE 6,5-18-1,5	SCHEIBE 6,5-18-1,5	WASHER 6,5-18-1,5
1241-1304	SPÆNDESKIVE 8-22-1,5	SCHEIBE 8-22-1,5	WASHER 8-22-1,5
1241-2308	SPÆNDESKIVE 11,5-23-1,5	SCHEIBE 11,5-23-1,5	WASHER 11,5-23-1,5
1241-2310	SPÆNDESKIVE 11-35-1,5	SCHEIBE 11-35-1,5	WASHER 11-35-1,5
1241-2402	SPÆNDESKIVE	SCHEIBE	WASHER
1241-2404	SPÆNDESKIVE 10-36-2	SCHEIBE 10-36-2	WASHER 10-36-2
1241-2502	SPÆNDESKIVE 10,5-22-3	SCHEIBE 10,5-22-3	WASHER 10,5-22-3
1241-2505	SPÆNDESKIVE 12,5-32-3	SCHEIBE 12,5-32-3	WASHER 12,5-32-3
1241-3403	SPÆNDESKIVE 13-25-2,5	SCHEIBE 13-25-2,5	WASHER 13-25-2,5
1241-3407	SPÆNDESKIVE 15-29-2	SCHEIBE 15-29-2	WASHER 15-29-2
1241-3701	SPÆNDESKIVE 14-50-5	SCHEIBE 14-50-5	WASHER 14-50-5
1241-4304	SPÆNDESKIVE 17-30-1,5	SCHEIBE 17-30-1,5	WASHER 17-30-1,5
1241-4502	SPÆNDESKIVE 17-30-3 STÅL	SCHEIBE 17-30-3 STAHL	WASHER 17-30-3 STEEL
1241-4503	SPÆNDESKIVE 17,5-35-3	SCHEIBE 17,5-35-3	WASHER 17,5-35-3
1241-4504	SPÆNDESKIVE 19,0-34-3,0 STÅL	SCHEIBE 19,0-34-3,0 STAHL	WASHER 19,0-34-3,0 STEEL
1241-4601	SPÆNDESKIVE 17,5-42-4	SCHEIBE 17,5-42-4	WASHER 17,5-42-4
1241-4602	SPÆNDESKIVE 17-30-4	UNTERLEGRING 17-30-4	FLAT WASHER 17-30-4
1241-5502	SPÆNDESKIVE STÅL 21-36-3	SCHEIBE STAHL 21-36-3	WASHER STEEL 21-36-3
1241-5801	SPÆNDESKIVE 21-50-6	SCHEIBE 21-50-6	WASHER 21-50-6
1241-6402	STØTTESKIVE 25,0-35-2 GALV.	STÜTZSCHEIBE 25,0-35-2 GALV.	SUPPORT WASHER 25,0-35-2 GALV.
1241-6602	SPÆNDESKIVE 25-44-4	SCHEIBE 25-44-4	WASHER 25-44-4
1241-7401	SPÆNDESKIVE 34,5-45-2,5	SCHEIBE 34,5-45-2,5	WASHER 34,5-45-2,5
1241-7403	SPÆNDESKIVE 30,5-45-2,5	SCHEIBE 30,5-45-2,5	WASHER 30,5-45-2,5
1241-8906	PASSKIVE 42,0-52-0,5	SCHEIBE 42,0-52-0,5	WASHER 42,0-52-0,5
1241-9204	STØTTESKIVE 65-85-1,0	STUETZSCHEIBE 65-85-1,0	SUPPORT WASHER 65-85-1,0
1241-9405	PASSKIVE 45 72-2	SCHEIBE 56 72-2	WASHER 56 72-2
1241-9505	STØTTESKIVE 50-62-3,0	STUETZSCHEIBE 50-62-3,0	SUPPORT WASHER 50-62-3,0
1241-9509	STØTTESKIVE 65-85-3,5	STUETZSCHEIBE	SUPPORT WASHER 65-85-3,5
1242-1222	FJEDERSKIVE M5	FEDERSCHLEIBE M5	SPRING WASHER M5
1251-1103	SPÆNDESTIFT 3,5-24	SPANNSTIFT 3,5-24	SPECIAL PIN 3,5-24
1251-2502	SPÆNDESTIFT 4-65	SPANNSTIFT 4-65	SPECIAL PIN 4-65
1251-3201	SPÆNDESTIFT 5-30	SPANNSTIFT 5-30	SPECIAL PIN 5-30
1251-4302	SPÆNDESTIFT 6-45	SPANNSTIFT 6-45	SPECIAL PIN 6-45
1251-4701	SPÆNDESTIFT 6-80	SPANNSTIFT 6-80	SPECIAL PIN 6-80
1251-5403	SPÆNDESTIFT 8-50	SPANNSTIFT 8-50	SPECIAL PIN 8-50
1251-5502	SPÆNDESTIFT 7-65	SPANNSTIFT 7-65	SPECIAL PIN 7-65
1251-6203	SPÆNDESTIFT 9-30	SPANNSTIFT 9-30	SPECIAL PIN 9-30
1251-6302	SPÆNDESTIFT 10-45	SPANNSTIFT 10-45	SPECIAL PIN 10-45
1251-7403	SPÆNDESTIFT 13-50	SPANNSTIFT 13-50	SPECIAL PIN 13-50
1251-7502	SPÆNDESTIFT 12-65	SPANNSTIFT 12-65	SPECIAL PIN 12-65
1252-2102	SPLIT	SPLINT	COTTER PIN
1252-4102	SPLIT 5-25	SPLINT 5-25	COTTER PIN 5-25
1252-4301	SPLIT 5-40	SPLINT 5-40	COTTER PIN 5-40
1254-2101	FJEDERSPLIT 4 MM	FEDERSPLINT 4 MM	SPRING PIN 4 MM
1254-3201	SIKRINGSSPLIT 8 MM	FEDERSPLINT 8 MM	SECURING PIN 8 MM
1255-2203	LÅSERING 25 MM UDVENDIG	SICHERUNGSRING 25 MM AUSSEN	SNAP RING 25 MM OUTER
1255-5101	LÅSERING 52 MM INDVENDIG	SICHERUNGSRING 52 MM INNEN	SNAP RING 52 MM INNER
1255-5104	LÅSERING	SCHLISSRING	SNAP RING
1299-0115	SNEKKEBÅND	SCHNECKENBAND	CLAMP
1311-1415	FORSKRUNING	VERSCHRAUBUNG	SCREWED CONNECTION
1311-1417	VINKELFORSKRUNING	WINKELVERSCHRAUBUNG	ANGLE COUPLING
1313-1101	SMØRENIPPEL	SCHMIERNIPPEL	GREASE NIPPLE
1313-1401	SMØRENIPPEL	SCHMIERNIPPEL	GREASE NIPPLE
1313-2101	SMØRENIPPEL	SCHMIERNIPPEL	GREASE NIPPLE
1313-2401	SMØRENIPPEL	SCHMIERNIPPEL	GREASE NIPPLE
1313-3101	SMØRENIPPEL	SCHMIERNIPPEL	GREASE NIPPLE
1317-9117	O-RING 35,2-3	O-RING 35,2-3	O-RING 35,2-3
1322-8101	VENTIL	VENTIL	VALVE
1323-9556	MØTRIK M18-1,5	MUTTER M18-1,5	NUT M18-1,5
1363-9059	SAMLELED	ZWISCHENGLIED	JOINT LINK
1363-9060	SAMLELED	SAMMELKETTENGLIED	JOINT LINK
1363-9072	SAMLELED 1 3/4" SIMPLEX	ZWISCHENGLIED 1 3/4" SIMPLEX	JOINT LINK 1 3/4" SIMPLEX
1391-0716	SIKRINGSKASTEN KOMPLET	SICHERUNGSKASTEN KOMPLETT	FUSE BOX COMPLETE
1391-0835	FORSKRUNING	VERSCHRAUBUNG	SCREWED CONNECTION
1391-0894	MØTRIK	MUTTER	NUT
1393-0105	GUMMI-DUPSKO	GUMMISPITZE	RUBBER TIP
1393-0131	PLASTKANTPROFIL	PLASTIK KANTENPROFIL	PLASTIC MOULDING
1393-0182	VIBRATIONSDÆMPER	SCHWINGUNGSDAEMPFER	VIBRATING DAMPER
1399-0271	SLANGSPIDS	SCHLAUCHSTUZEN	HOSE UNION
1431-2197	TRYKFJEDER	DRUCKFEDER	COMPRESSION SPRING
1434-0101	TALLERKENFJEDER 28-10,2-1	TELLERFEDER 28-10,2-1	DISC SPRING 28-10,2-1
1434-0107	TALLERKENFJEDER 12,2-28-1	TELLERFEDER 12,2-28-1	DISC SPRING 12,2-28-1
2080-469X	BØSNING	BUCHSE	BUSH
2112-978X	KLEMME	KLAMMER	CLAMP
2701-716X	SKIVE	SCHEIBE	WASHER

VARENUMMER	FIGUR	POS.	VARENUMMER	FIGUR	POS.	VARENUMMER	FIGUR	POS.	VARENUMMER	FIGUR	POS.
1149-0900	6.	30.	1311-8537	24.	15.	1317-0715	19.	17.	1340-9096	17.	99.
1149-0900	7.	31.	1311-8539	25.	4.	1317-0725	19.	26.	1340-9153	17.	21.
1165-0501	5.	27.	1311-8539	25.	15.	1317-0757	25.	9.	1350-1067	11.	2.
1165-0501	14.	57.	1311-8539	25.	25.	1317-0757	25.	19.	1350-1075	9.	2.
1165-0501	20.	46.	1311-8539	25.	35.	1317-0757	25.	29.	1350-1075	11.	22.
1165-0502	5.	28.	1311-8539	25.	45.	1317-0757	25.	39.	1350-1094	9.	100.
1165-0503	5.	26.	1311-8550	25.	6.	1317-0757	25.	49.	1350-1094	11.	100.
1165-0503	14.	58.	1311-8550	25.	16.	1317-0802	8.	22.	1350-3054	11.	1.
1165-0503	20.	47.	1311-8550	25.	90.	1317-0803	8.	34.	1350-3056	11.	14.
1213-5820	16.	8.	1311-8550	25.	91.	1317-0803	10.	12.	1350-3057	11.	15.
1213-5820	22.	8.	1311-8550	25.	92.	1317-0803	14.	44.	1350-4398	9.	1.
1219-0278	7.	34.	1311-8562	5.	25.	1317-0804	16.	26.	1350-4400	9.	14.
1219-0278	9.	75.	1311-8562	25.	26.	1317-0829	24.	11.	1350-4401	9.	15.
1219-0278	11.	75.	1311-8562	25.	36.	1317-0835	22.	26.	1350-5510	11.	40.
1219-0519	5.	23.	1311-8562	25.	46.	1317-0836	20.	40.	1350-5512	9.	40.
1241-9405	16.	27.	1311-8562	25.	98.	1317-9347	14.	56.	1362-2003	16.	9.
1241-9405	22.	27.	1311-8562	25.	100.	1317-9392	20.	45.	1362-2005	22.	9.
1250-2301	10.	18.	1311-8585	8.	52.	1317-9392	24.	16.	1363-0421	7.	22.
1250-2401	10.	23.	1311-8585	22.	36.	1317-9402	25.	8.	1363-0422	7.	7.
1252-5402	12.	7.	1311-8591	6.	10.	1317-9402	25.	18.	1363-0427	7.	10.
1252-5402	13.	5.	1311-8596	5.	18.	1317-9402	25.	28.	1380-0034	2.	22.
1255-2203	16.	4.	1311-8600	19.	7.	1317-9402	25.	38.	1391-0300	25.	51.
1255-2203	22.	4.	1311-8603	1.	22.	1317-9402	25.	48.	1391-0302	25.	61.
1255-5101	16.	3.	1311-8603	5.	8.	1317-9492	25.	5.	1391-0501	3.	18.
1255-5101	22.	3.	1311-8603	14.	7.	1317-9492	25.	12.	1391-0504	3.	33.
1299-0127	2.	12.	1311-8603	14.	43.	1317-9492	25.	22.	1391-0702	23.	6.
1311-1409	10.	8.	1311-8603	19.	14.	1317-9492	25.	32.	1391-0702	25.	87.
1311-1409	24.	10.	1311-8603	20.	7.	1317-9492	25.	42.	1391-0703	4.	44.
1311-1411	1.	20.	1311-8603	20.	31.	1317-9520	20.	45.	1391-0703	4.	54.
1311-1411	14.	46.	1311-8605	5.	6.	1317-9812	1.	30.	1391-0703	25.	52.
1311-1411	14.	50.	1311-8605	14.	22.	1317-9813	8.	36.	1391-0703	25.	88.
1311-1411	19.	24.	1311-8605	20.	22.	1321-5303	1.	6.	1391-0703	26.	14.
1311-1411	20.	26.	1316-9026	8.	38.	1321-5303	1.	38.	1391-0703	26.	24.
1311-1416	14.	48.	1316-9026	16.	30.	1321-5309	1.	38.	1391-0707	23.	8.
1311-1416	19.	25.	1316-9026	22.	28.	1321-7301	1.	34.	1391-0752	25.	53.
1311-1416	20.	32.	1316-9027	8.	38.	1321-7303	1.	6.	1391-0756	25.	84.
1311-2304	5.	15.	1316-9027	22.	28.	1322-6101	1.	5.	1391-0757	25.	83.
1311-2304	14.	5.	1317-0101	18.	23.	1322-6101	1.	37.	1391-0758	25.	82.
1311-2304	20.	5.	1317-0208	5.	21.	1323-5404	1.	4.	1391-0880	3.	24.
1311-2304	25.	3.	1317-0208	25.	27.	1323-5404	1.	36.	1391-0881	3.	25.
1311-2304	25.	14.	1317-0208	25.	37.	1323-7401	1.	33.	1391-0882	3.	26.
1311-2304	25.	24.	1317-0208	25.	47.	1323-8403	1.	4.	1391-0883	3.	27.
1311-2304	25.	34.	1317-0208	25.	99.	1323-9544	13.	15.	1391-0884	3.	28.
1311-2304	25.	44.	1317-0208	25.	101.	1323-9549	13.	7.	1391-0885	3.	29.
1311-2601	19.	16.	1317-0277	25.	93.	1323-9623	12.	3.	1391-0886	3.	30.
1311-6504	8.	49.	1317-0277	25.	94.	1323-9623	13.	1.	1391-0887	3.	40.
1311-6504	14.	19.	1317-0277	25.	95.	1323-9624	12.	4.	1392-0110	6.	28.
1311-6504	22.	33.	1317-0277	25.	96.	1323-9624	13.	2.	1392-0508	6.	13.
1311-7011	19.	13.	1317-0277	25.	97.	1323-9625	12.	5.	1393-0112	3.	34.
1311-7021	6.	9.	1317-0302	5.	1.	1323-9625	13.	3.	1393-0131	3.	38.
1311-8452	14.	5.	1317-0302	14.	1.	1323-9627	12.	8.	1393-0138	10.	15.
1311-8452	20.	5.	1317-0302	19.	18.	1323-9627	13.	6.	1393-0138	19.	19.
1311-8501	20.	30.	1317-0302	20.	1.	1323-9641	12.	9.	1393-0139	5.	2.
1311-8501	24.	8.	1317-0302	24.	14.	1323-9642	12.	10.	1393-0139	14.	3.
1311-8502	8.	51.	1317-0302	25.	71.	1323-9642	13.	8.	1393-0139	20.	3.
1311-8502	14.	21.	1317-0304	10.	11.	1323-9655	13.	20.	1393-0139	24.	12.
1311-8502	22.	35.	1317-0310	5.	3.	1323-9671	12.	6.	1393-0139	25.	73.
1311-8502	25.	76.	1317-0310	14.	4.	1323-9671	13.	4.	1393-0140	5.	17.
1311-8507	5.	30.	1317-0310	20.	4.	1323-9697	13.	11.	1393-0140	14.	2.
1311-8507	20.	19.	1317-0312	1.	23.	1323-9698	13.	12.	1393-0140	20.	2.
1311-8508	8.	20.	1317-0313	8.	33.	1323-9700	13.	10.	1393-0140	24.	13.
1311-8508	16.	24.	1317-0316	5.	3.	1323-9701	12.	50.	1393-0140	25.	72.
1311-8508	22.	24.	1317-0316	14.	4.	1324-7001	12.	0.	1399-0179	4.	4.
1311-8509	5.	29.	1317-0316	20.	4.	1324-7002	13.	0.	1399-0227	5.	24.
1311-8509	8.	21.	1317-0322	18.	3.	1330-9031	19.	20.	1399-0227	14.	39.
1311-8509	16.	25.	1317-0322	25.	74.	1331-3102	7.	16.	1399-0227	20.	39.
1311-8509	20.	20.	1317-0353	20.	40.	1331-3302	6.	8.	1399-0237	4.	9.
1311-8509	22.	25.	1317-0442	19.	15.	1331-3302	16.	2.	1399-0237	4.	43.
1311-8510	5.	13.	1317-0535	1.	24.	1331-3302	22.	2.	1399-0237	4.	53.
1311-8510	14.	24.	1317-0535	14.	47.	1331-3306	16.	20.	1399-0237	26.	13.
1311-8510	20.	24.	1317-0535	20.	27.	1331-3306	22.	20.	1399-0237	26.	23.
1311-8519	10.	9.	1317-0538	5.	16.	1331-4301	8.	16.	1399-0238	4.	15.
1311-8522	5.	7.	1317-0539	8.	50.	1331-7406	16.	16.	1399-0245	1.	2.
1311-8522	14.	9.	1317-0539	14.	20.	1331-7406	22.	16.	1399-0245	10.	34.
1311-8522	20.	9.	1317-0539	22.	34.	1331-7502	8.	14.	1399-0271	6.	5.
1311-8525	5.	10.	1317-0541	5.	16.	1331-9917	7.	4.	1399-0276	18.	10.
1311-8525	8.	32.	1317-0541	14.	25.	1331-9921	3.	6.	1399-0290	25.	86.
1311-8525	10.	10.	1317-0541	20.	25.	1331-9921	6.	19.	1399-0300	2.	4.
1311-8525	14.	49.	1317-0580	25.	2.	1331-9921	7.	12.	1399-0315	6.	32.
1311-8531	7.	30.	1317-0580	25.	11.	1331-9924	3.	12.	1399-0355	6.	32.
1311-8534	1.	18.	1317-0580	25.	21.	1332-6802	7.	5.	1399-0356	6.	35.
1311-8534	5.	4.	1317-0580	25.	31.	1332-9903	3.	5.	1399-0357	6.	36.
1311-8534	14.	13.	1317-0580	25.	41.	1332-9903	6.	18.	1399-0358	6.	37.
1311-8534	14.	42.	1317-0582	25.	13.	1332-9903	7.	13.	1421-5400	8.	13.
1311-8534	19.	23.	1317-0583	25.	23.	1335-5503	8.	6.	1421-6486	16.	15.
1311-8534	20.	13.	1317-0584	25.	33.	1335-5511	10.	26.	1421-6486	22.	15.
1311-8534	25.	75.	1317-0585	25.	43.	1335-5511	15.	29.	1421-6487	16.	17.
1311-8535	5.	12.	1317-0586	14.	25.	1335-5511	15.	17.	1421-6487	22.	17.
1311-8535	14.	23.	1317-0586	20.	25.	1335-5511	21.	3.	1431-3298	3.	44.
1311-8535	20.	23.	1317-0587	5.	16.	1335-5511	21.	3.	1432-2398	10.	19.
1311-8537	5.	22.	1317-0587	14.	25.	1338-0138	7.	47.	1432-4699	6.	15.
1311-8537	6.	29.	1317-0587	20.	25.	1340-5200	17.	0.	1433-0320	4.	8.
1311-8537	19.	6.	1317-0706	10.	14.	1340-9028	17.	11.	1501-0009	17.	5.

VARENUMMER	FIGUR	POS.	VARENUMMER	FIGUR	POS.	VARENUMMER	FIGUR	POS.	VARENUMMER	FIGUR	POS.
1501-0010	17.	4.	2701-277X	10.	33. 1	2701-804X	7.	46.	3701-218X	24.	3.
1501-0108	17.	26.	2701-284X	3.	2. 1	2701-807X	7.	45.	3701-245X	23.	5.
1501-0111	17.	25.	2701-350X	2.	7.	2701-808X	7.	40.	3701-247X	24.	6.
2010-188X	20.	44.	2701-380A	8.	24.	2701-821X	8.	3.	3701-261A	10.	32. 1
2010-394X	8.	42.	2701-381X	8.	25.	2701-829X	10.	5.	3701-261X	10.	32.
2010-429A	1.	9.	2701-389X	7.	2.	2701-831X	7.	25.	3701-286X	2.	19.
2080-285X	7.	21.	2701-390X	3.	8.	2701-833X	7.	41.	3701-294X	1.	3.
2080-285X	21.	14.	2701-390X	6.	21.	2701-834X	4.	18.	3701-295X	1.	17.
2080-285X	21. 1	14.	2701-397X	6.	14.	2701-837X	7.	42.	3701-295X	8.	31.
2080-384X	4.	7.	2701-402X	6.	23.	2701-838X	7.	43.	3701-295X	14.	41.
2080-387X	7.	20.	2701-409X	3.	4.	2701-839X	7.	44.	3701-352X	4.	11.
2083-881X	4.	27.	2701-409X	6.	31.	2701-875X	6.	34.	3701-374X	2.	9.
2111-726X	10.	21.	2701-430X	7.	32. 1	2701-892X	3.	10.	3701-374X	2.	9. 1
2114-331A	16.	5.	2701-432X	4.	1.	2701-911X	15. 1	18.	3701-374X	2.	9. 2
2114-331A	22.	5.	2701-433X	4.	3.	2701-913X	15. 1	19.	3701-376X	2.	10.
2114-337X	16.	1.	2701-447X	1.	26.	2701-930X	19.	12.	3701-376X	2.	10. 1
2114-337X	22.	1.	2701-450X	8.	18.	2701-934X	19.	4.	3701-376X	2.	10. 2
2134-530X	10.	6.	2701-450X	16.	22.	2702-154X	14.	40.	3701-387X	8.	12.
2195-143X	6.	27.	2701-450X	22.	22.	2702-221X	4.	20.	3701-398A	6.	24.
2225-134X	15.	19.	2701-459X	3.	17.	2702-221X	4.	57.	3701-406A	7.	28.
2225-134X	15. 1	8.	2701-462X	7.	26.	2702-221X	26.	27.	3701-410X	4.	12.
2228-109X	6.	2.	2701-470X	6.	1.	2702-222X	4.	21.	3701-412X	4.	10.
2228-165X	6.	3.	2701-473X	6.	6.	2702-222X	4.	56.	3701-413X	2.	2.
2228-760X	6.	4.	2701-474X	6.	7.	2702-222X	26.	26.	3701-417X	7.	1.
2234-507X	16.	11.	2701-502X	2.	13.	2702-224X	4.	23.	3701-434X	3.	19.
2234-507X	22.	11.	2701-503X	5.	19.	2702-225X	4.	24.	3701-436X	6.	16.
2234-601A	16.	18.	2701-503X	14.	33.	2702-262X	8.	41.	3701-438X	6.	22.
2234-601A	22.	18.	2701-503X	20.	33.	2702-266X	4.	26.	3701-445X	7.	11.
2307-111X	1.	21.	2701-504X	5.	20.	2702-282X	1.	41.	3701-445X	7.	36.
2307-111X	14.	51.	2701-504X	14.	34.	2702-291X	8.	45.	3701-446X	3.	7.
2307-111X	20.	28.	2701-504X	20.	34.	2702-292X	8.	46.	3701-446X	6.	20.
2307-111X	24.	9.	2701-505X	1.	19.	2702-297X	8.	44.	3701-448X	8.	15.
2700-445X	8.	8.	2701-534X	6.	11.	2702-298X	8.	47.	3701-451X	8.	23.
2700-475X	6.	12.	2701-539X	3.	15.	2702-299X	8.	48.	3701-454X	8.	17.
2700-522X	8.	9.	2701-543X	1.	1.	2702-302X	8.	43.	3701-454X	16.	21.
2700-526A	6.	25.	2701-543X	10.	33.	2702-312X	21. 1	13.	3701-454X	22.	21.
2700-603X	7.	17.	2701-546X	3.	21.	2702-313X	21. 1	15.	3701-464X	7.	3.
2700-673X	7.	27.	2701-547X	3.	22.	2702-314X	21. 1	4.	3701-476X	2.	5.
2700-687X	7.	15.	2701-548X	3.	32.	2702-315X	21. 1	6.	3701-498X	1.	8.
2700-695X	7.	14.	2701-553X	3.	23.	2702-318X	21. 1	8.	3701-512B	6.	26. 1
2700-710X	3.	39.	2701-564X	3.	11.	2702-328X	3.	42.	3701-512X	6.	26.
2700-710X	6.	17.	2701-568X	8.	35.	2702-329X	3.	43.	3701-533X	3.	14.
2700-807X	3.	3.	2701-571X	1.	25.	2702-344X	3.	39. 1	3701-540X	4.	14.
2700-928X	2.	3.	2701-573A	4.	16.	2702-344X	6.	17. 1	3701-569X	4.	2.
2701-032X	21.	10.	2701-573A	4.	42.	2702-354X	20.	42. 1	3701-586X	10.	17.
2701-032X	21. 1	10.	2701-573A	4.	52.	2702-382X	15. 1	20.	3701-594A	2.	17. 1
2701-036X	6.	33.	2701-573A	26.	12.	2702-382X	21. 1	20.	3701-594X	2.	17.
2701-044X	8.	39.	2701-573A	26.	22.	2702-383X	20.	29.	3701-595A	2.	18. 1
2701-044X	16.	28.	2701-574X	4.	17.	2702-406X	26.	3.	3701-595X	2.	18.
2701-044X	22.	29.	2701-588X	10.	20.	2702-421X	26.	4.	3701-596A	15. 1	9.
2701-048X	8.	40.	2701-592X	7.	33.	2702-504X	4.	28.	3701-596X	15.	20.
2701-048X	16.	29.	2701-593X	7.	32.	2702-505X	4.	29.	3701-610A	15. 1	16.
2701-048X	21.	18.	2701-603X	14.	45.	2710-118X	1.	39.	3701-610A	21.	7.
2701-048X	21. 1	17.	2701-613X	15.	17.	2710-197X	25.	85.	3701-610X	15.	27.
2701-048X	22.	30.	2701-613X	15. 1	6.	2710-264X	25.	81.	3701-614A	15. 1	2.
2701-090X	8.	7.	2701-619X	15.	14.	2710-889X	1.	42.	3701-614X	15.	13.
2701-094X	8.	10.	2701-619X	15. 1	3.	2711-476X	25.	54.	3701-615A	15. 1	13.
2701-101X	21.	11.	2701-620X	15.	22.	2711-477X	4.	58.	3701-615X	15.	24.
2701-101X	21. 1	11.	2701-620X	15. 1	11.	2711-477X	25.	62.	3701-622X	1.	29.
2701-114X	20.	42.	2701-623X	7.	37.	2711-477X	26.	28.	3701-626X	15.	12.
2701-119X	10.	28.	2701-634X	16.	19.	2712-042X	20.	42. 2	3701-626X	15. 1	1.
2701-120X	10.	31.	2701-634X	22.	19.	2712-042X	24.	7.	3701-630A	15. 1	5.
2701-121X	10.	30.	2701-635X	16.	12.	2712-146X	10.	13.	3701-630X	15.	16.
2701-139X	21.	13.	2701-635X	22.	12.	2718-080X	16.	12. 1	3701-667X	3.	1.
2701-140X	21.	19.	2701-636X	15.	26.	2718-080X	22.	12. 1	3701-677X	8.	19.
2701-140X	21. 1	18.	2701-636X	15. 1	15.	3111-245X	10.	3.	3701-677X	16.	23.
2701-141X	8.	1.	2701-636X	21.	8.	3114-335X	16.	7.	3701-677X	22.	23.
2701-142X	8.	2.	2701-637X	15.	25.	3114-335X	22.	7.	3701-684X	2.	11.
2701-143X	21.	15.	2701-637X	15. 1	14.	3125-182X	18.	9.	3701-691X	2.	1.
2701-144X	21.	16.	2701-637X	21.	9.	3134-019X	10.	22.	3701-700A	2.	8. 1
2701-146X	21.	17.	2701-637X	21. 1	9.	3234-562X	16.	13.	3701-700B	2.	8. 2
2701-146X	21. 1	16.	2701-638X	15.	18.	3234-562X	22.	13.	3701-700X	2.	8.
2701-149X	21.	20.	2701-638X	15. 1	7.	3234-563X	16.	14.	3701-715X	7.	29.
2701-149X	21. 1	19.	2701-639X	15.	21.	3234-563X	22.	14.	3701-720X	10.	7.
2701-154X	22.	31.	2701-639X	15. 1	10.	3700-309X	8.	4.	3701-770X	16.	6.
2701-166X	3.	2.	2701-675X	1.	11.	3700-347X	7.	19.	3701-770X	22.	6.
2701-177X	10.	21. 1	2701-676X	8.	26.	3700-363X	7.	18.	3701-798X	8.	37.
2701-178X	10.	29.	2701-704X	3.	36.	3700-447X	8.	11.	3701-835X	7.	6.
2701-192X	4.	5.	2701-705X	3.	37.	3700-481X	4.	13.	3701-840X	4.	22.
2701-221X	24.	4.	2701-710X	7.	38.	3700-648X	3.	9.	3701-844X	7.	24.
2701-223X	10.	2.	2701-716X	7.	39.	3701-007X	21.	1.	3701-888X	3.	16.
2701-227X	24.	5.	2701-718X	15.	15.	3701-027X	21.	2.	3701-895X	1.	7.
2701-229X	18.	4.	2701-718X	15. 1	4.	3701-028X	21.	5.	3701-899X	8.	5.
2701-237X	23.	7.	2701-718X	21.	4.	3701-047X	8.	17. 1	3701-929X	19.	2.
2701-238X	23.	4.	2701-719X	15.	23.	3701-047X	16.	21. 1	3701-932X	19.	3.
2701-239X	23.	2.	2701-719X	15. 1	12.	3701-047X	22.	21. 1	3701-935X	19.	11.
2701-240X	23.	3.	2701-719X	21.	6.	3701-059X	19.	22.	3701-937X	19.	5.
2701-241X	18.	5.	2701-728X	2.	15.	3701-122X	10.	4.	3701-948X	9.	0.
2701-243X	18.	6.	2701-729X	2.	16.	3701-136X	21.	12.	3701-949A	11.	0.
2701-244X	18.	7.	2701-784X	10.	24.	3701-136X	21. 1	12.	3701-974X	4.	14. 1
2701-246X	18.	8.	2701-785X	10.	1.	3701-175X	10.	3. 1	3701-978X	4.	13. 1
2701-274X	1.	40.	2701-786X	10.	25.	3701-199X	18.	2.	3702-295X	8.	12. 1
2701-277X	1.	10.	2701-788X	10.	27.	3701-213X	24.	2.	3702-296X	8.	15. 1

VARENUMMER	FIGUR	POS.	VARENUMMER	FIGUR	POS.	VARENUMMER	FIGUR	POS.	VARENUMMER	FIGUR	POS.
3702-303X	21.	1	5.								
3702-304X	21.	1	2.								
3702-311X	21.	1	1.								
3702-339X	15.	1	16.	1							
3702-339X	21.	1	7.								
3702-384X	2.		21.								
3702-385X	2.		20.								
3702-407X	26.		2.								
3710-103X	4.		41.								
3710-103X	26.		11.								
3710-450X	4.		51.								
3710-450X	26.		21.								
3711-871X	4.		30.								
3711-871X	4.		45.								
3711-871X	4.		55.								
3711-871X	26.		15.								
3711-871X	26.		25.								
3750-636X	3.		13.								
3889-170A	1.		99.	1							
3889-170X	1.		99.								
4000-1030	1.		35.								
4000-1031	1.		32.								
4000-1032	1.		3.	1							
4000-1053	1.		35.	1							
4110-9008	1.		27.								
4700-0503	19.		1.								
4700-0504	19.		10.								
4700-0506	19.		21.								
4700-1003	3.		31.								
4700-1006	1.		31.								
4700-1007	4.		25.								
4700-1008	23.		1.								
4700-1101	24.		1.								
4700-8001	18.		1.								
4700-8002	18.		20.								
4700-8003	18.		21.								
4700-9004	4.		19.								
4700-9023	26.		1.								
4710-0501	4.		40.								
4710-0501	26.		10.								
4710-0502	4.		50.								
4710-0502	26.		20.								
4710-0908	25.		70.								
4710-0909	25.		60.								
4710-0910	25.		50.								
4710-0911	25.		80.								
4710-0919	25.		1.								
4710-0920	25.		10.								
4710-0921	25.		20.								
4710-0922	25.		30.								
4710-0923	25.		40.								

Fig. 1

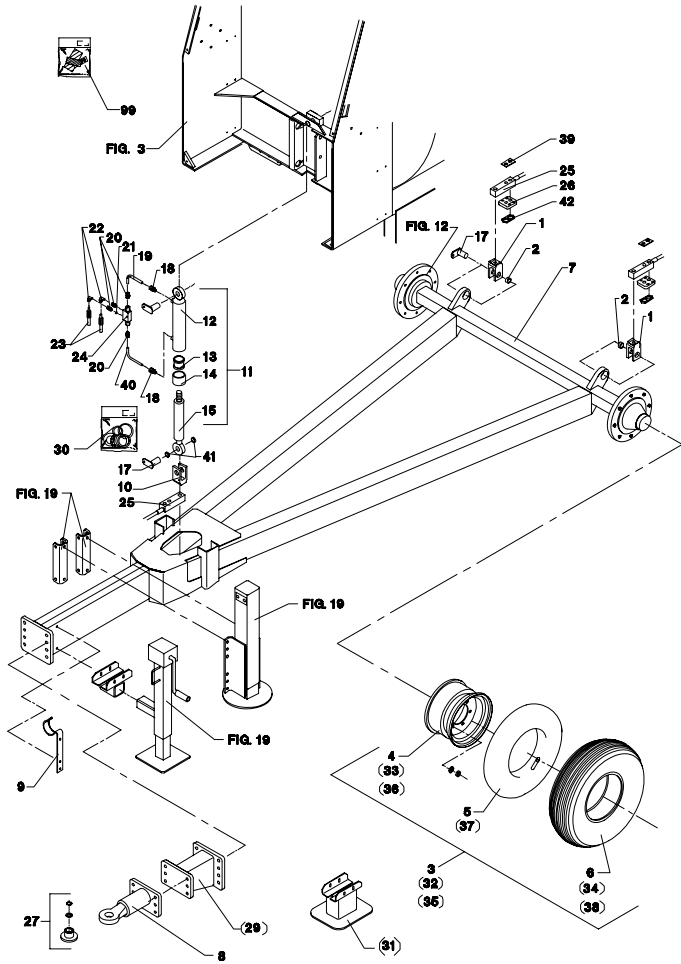


Fig. 2

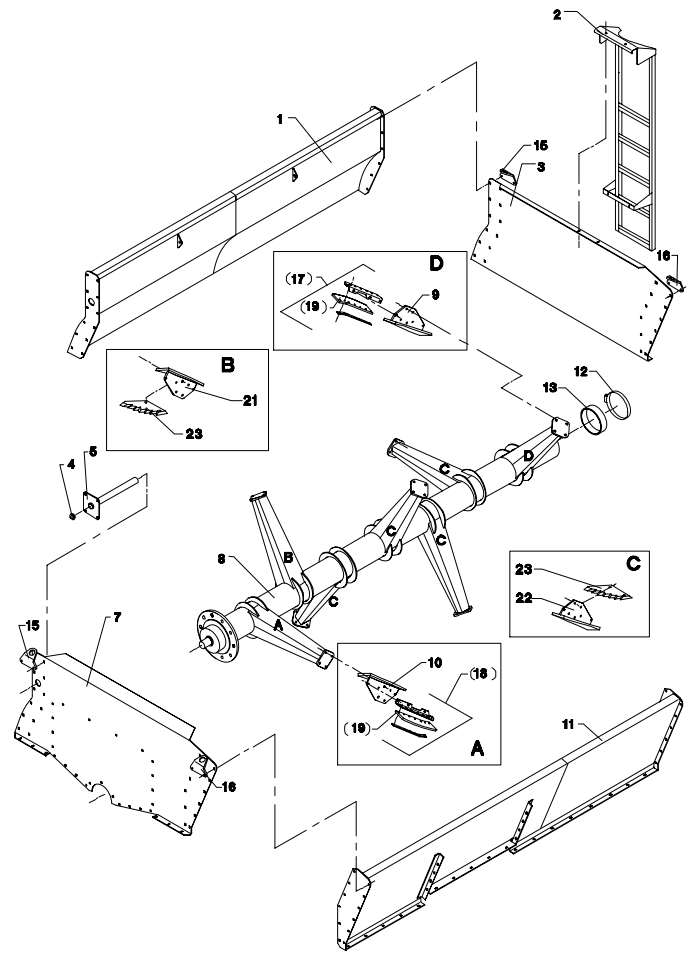


Fig. 3

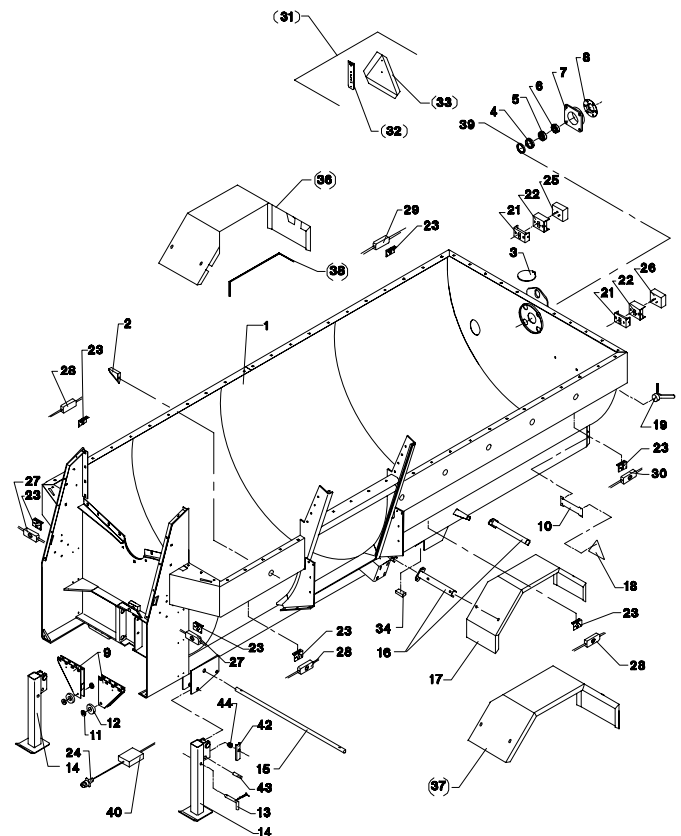


Fig. 4

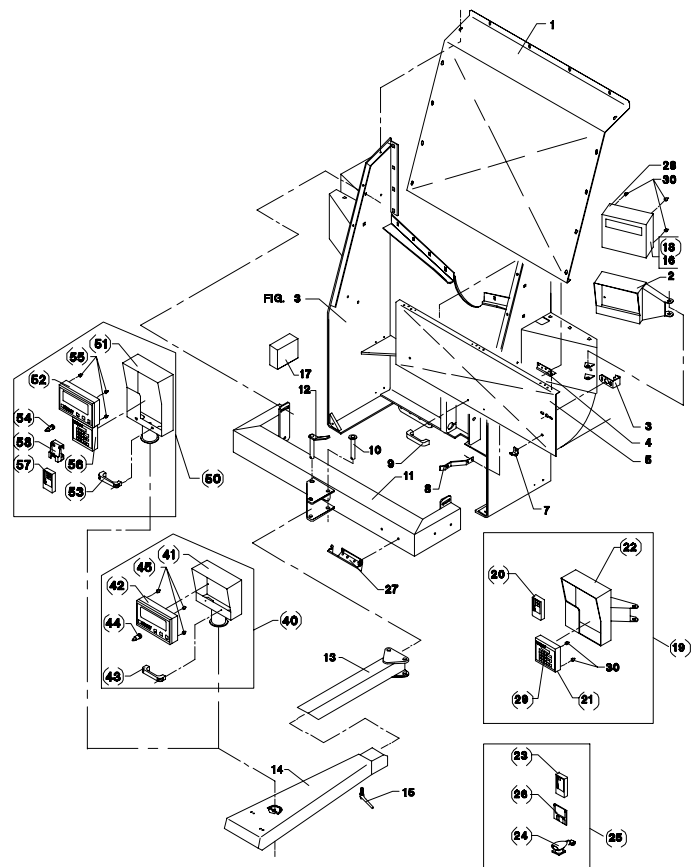


Fig. 5

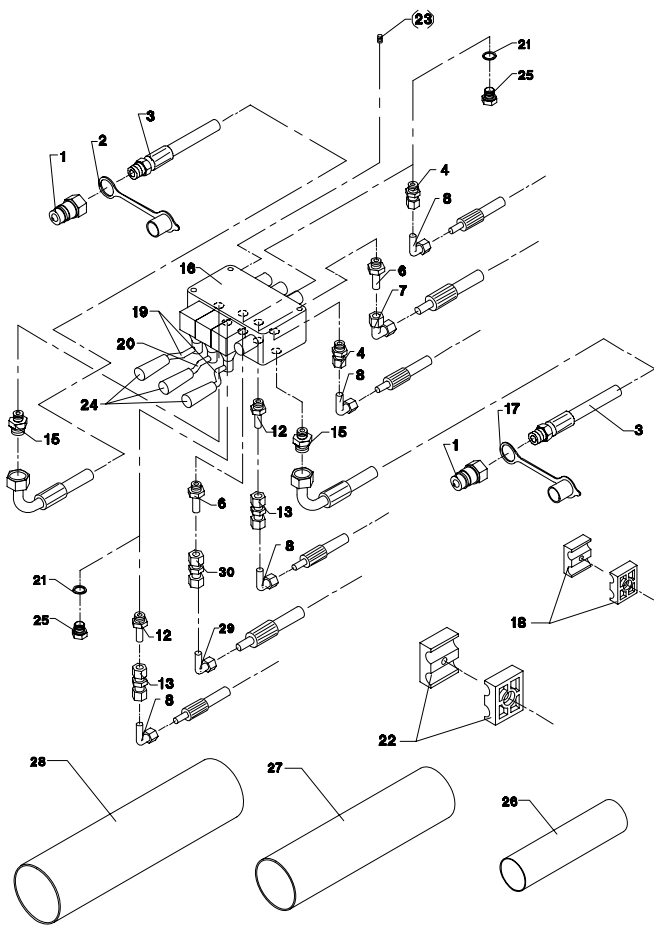


Fig. 6

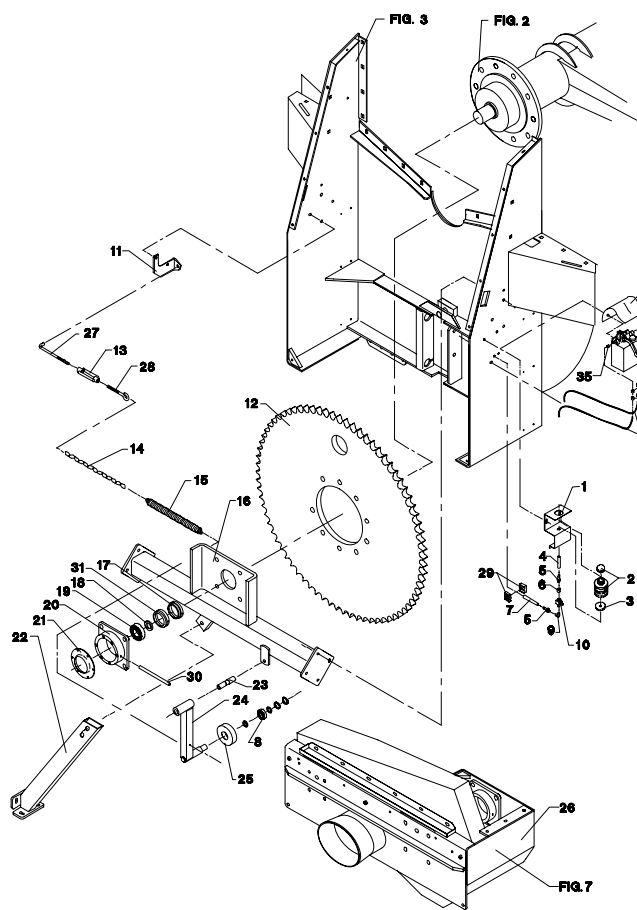


Fig. 7

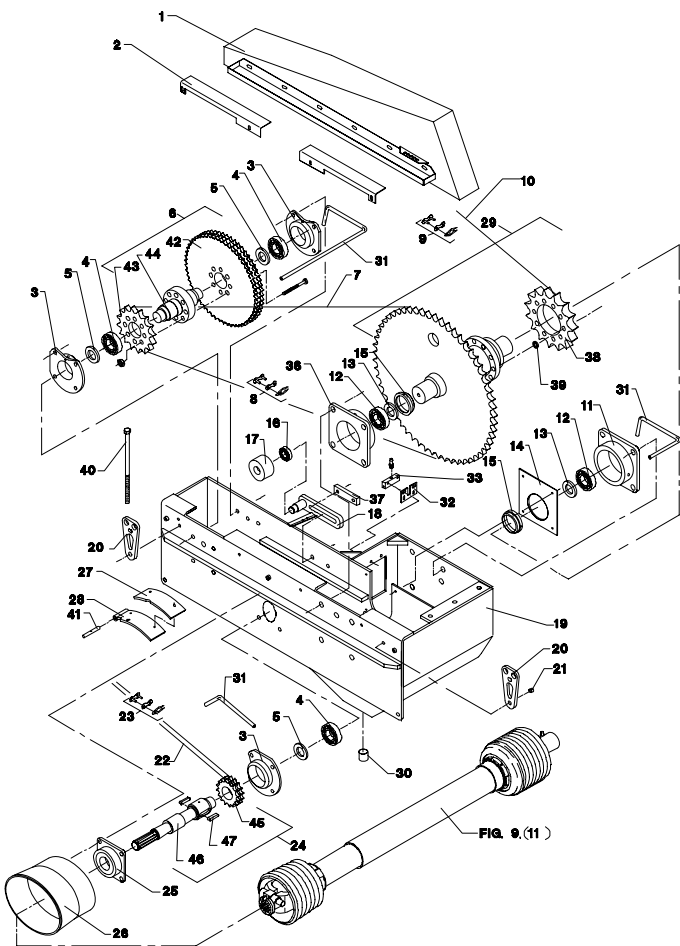


Fig. 8

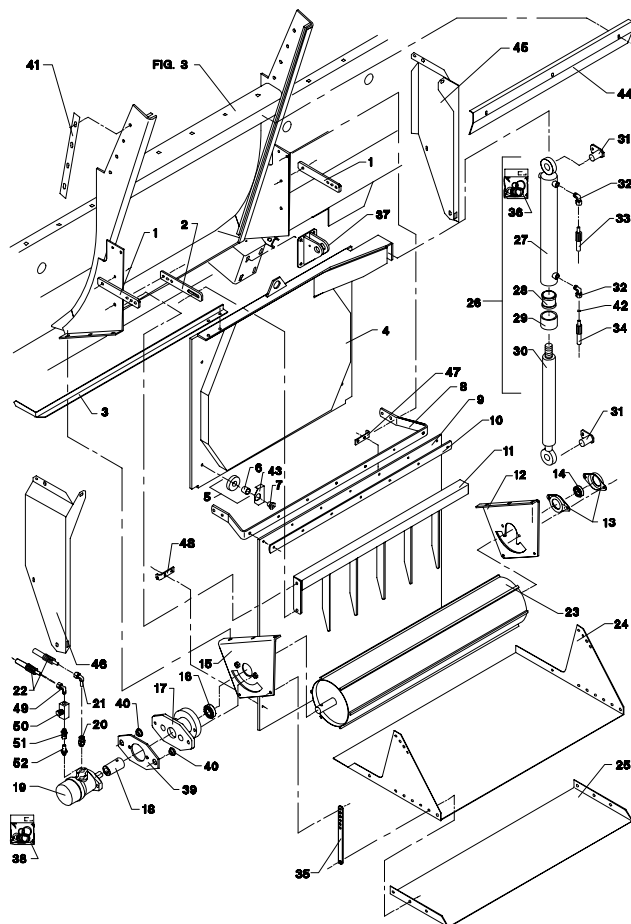


Fig. 9

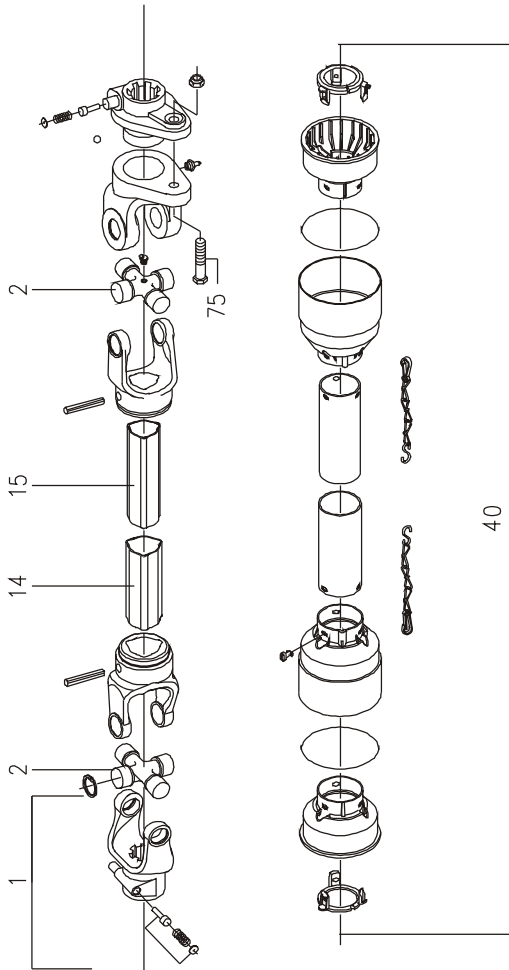
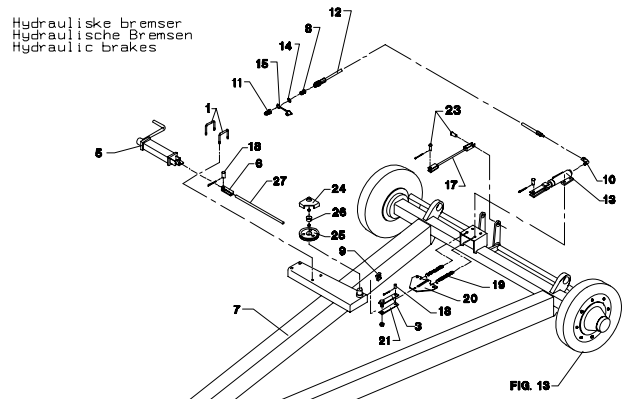


Fig. 10

TILBEHØR - ZUBEHÖR - ACCESSORIES

Hydrauliske brems
Hydraulische Bremsen
Hydraulic brakes



Trykluftbremser
Druckluftbremsen
Pressure air brakes

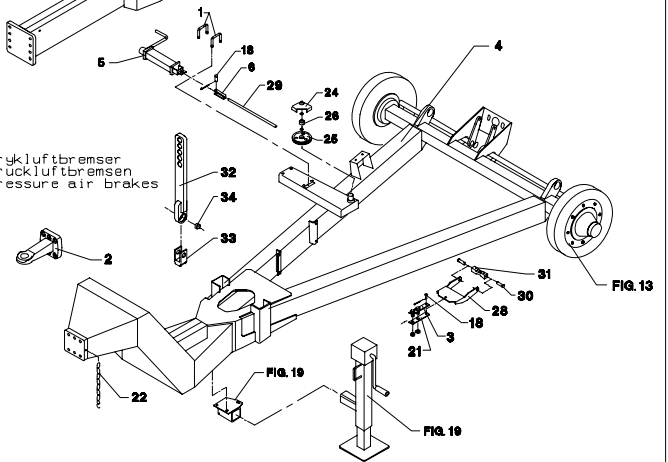


Fig. 11

TILBEHØR - ZUBEHÖR - ACCESSORIES

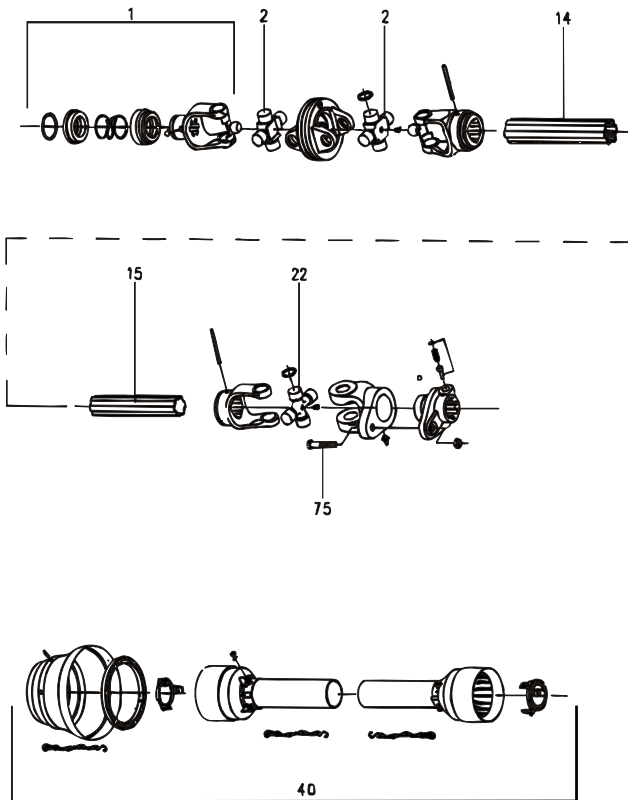


Fig. 12

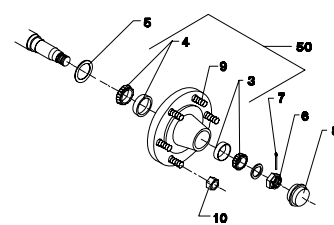


Fig. 13

TILBEHØR - ZUBEHÖR - ACCESSORIES

Hydrauliske bremses
Hydraulische Bremsen
Hydraulic Brakes

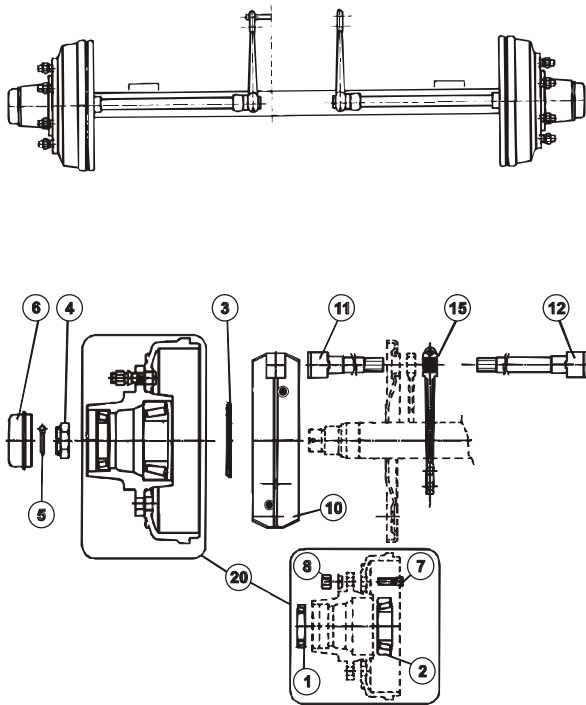
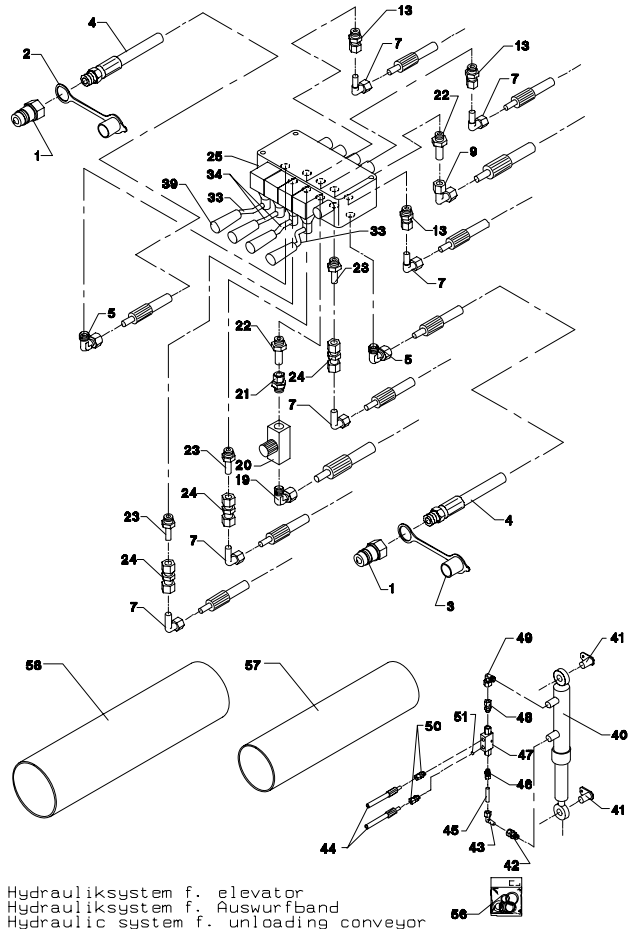


Fig. 14

TILBEHØR - ZUBEHÖR - ACCESSORIES



Hydrauliksystem f. elevator
Hydrauliksystem f. Auswurfband
Hydraulic system f. unloading conveyor

Fig. 15

TILBEHØR - ZUBEHÖR - ACCESSORIES

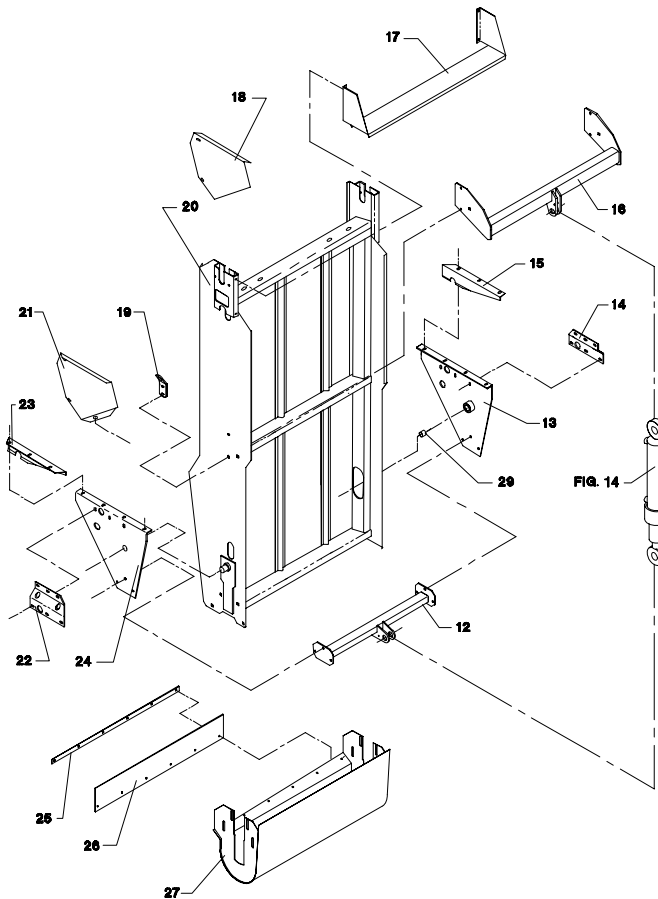


Fig. 15.1

TILBEHØR - ZUBEHÖR - ACCESSORIES

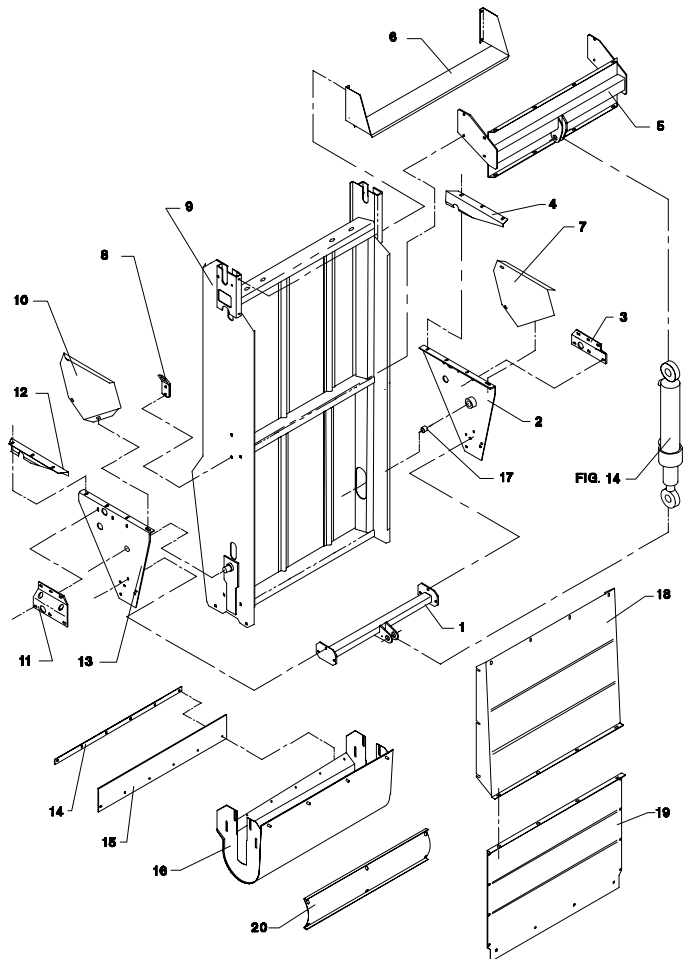


Fig. 16

TILBEHØR - ZUBEHÖR - ACCESSORIES

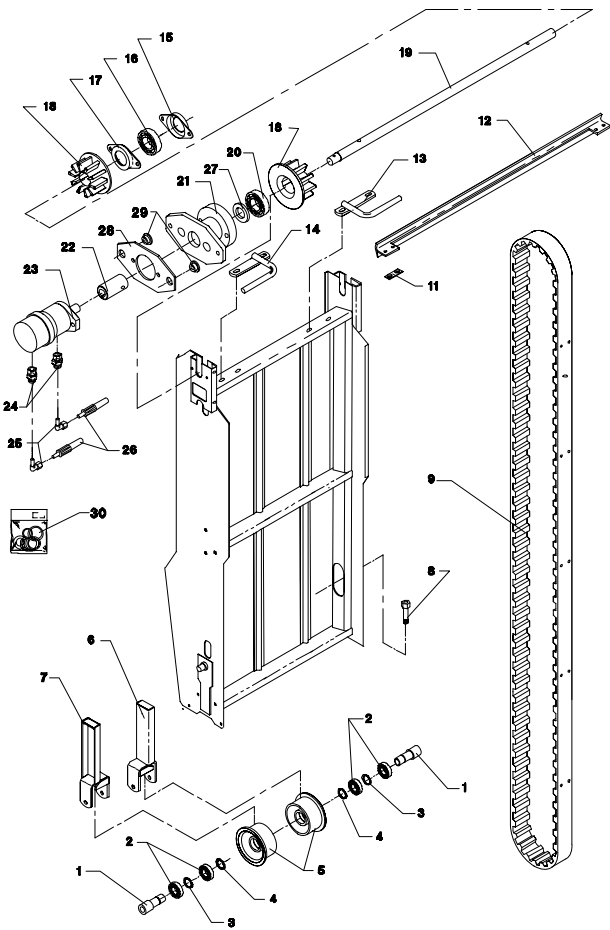


Fig. 17

TILBEHØR - ZUBEHÖR - ACCESSORIES

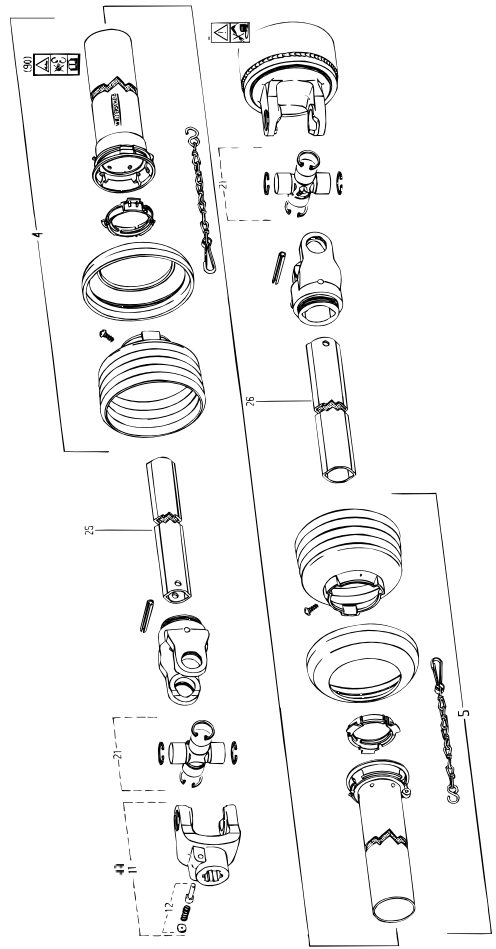


Fig. 18

TILBEHØR - ZUBEHÖR - ACCESSORIES

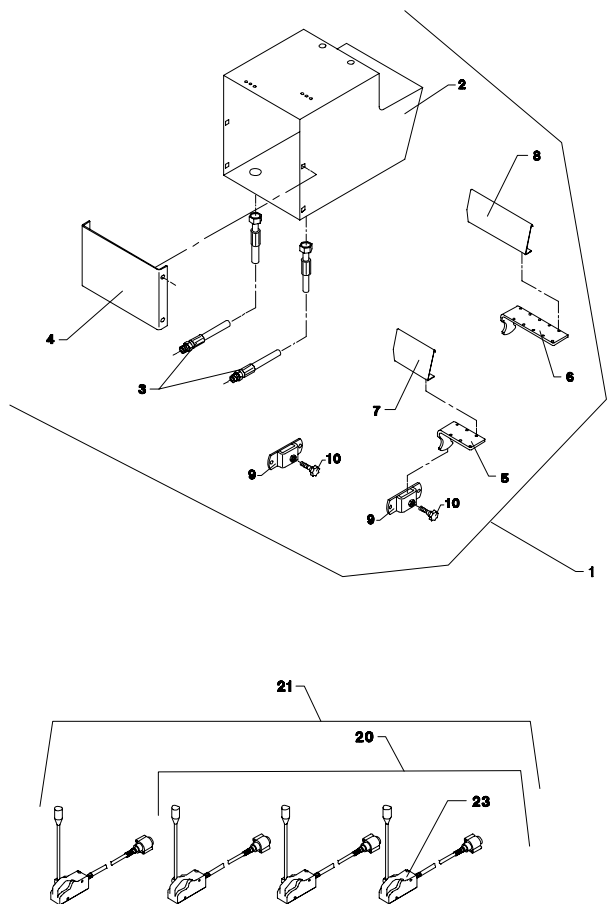


Fig. 19

TILBEHØR - ZUBEHÖR - ACCESSORIES

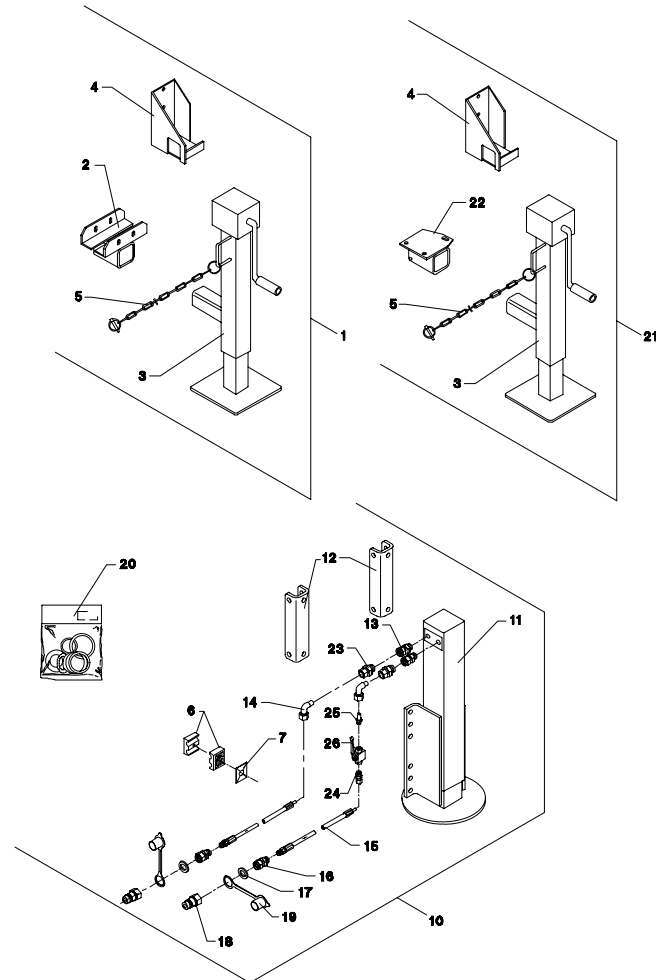
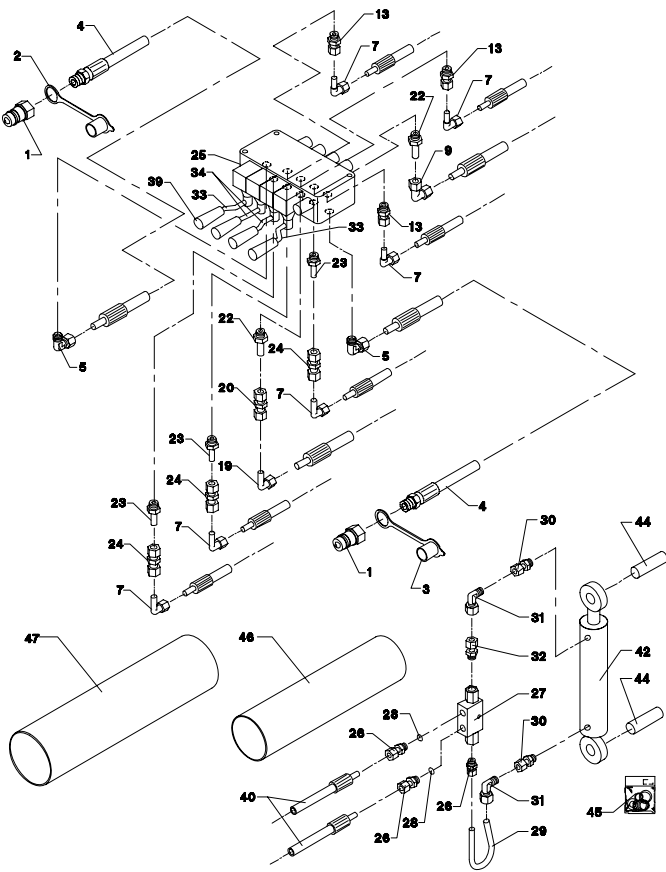


Fig. 20

TILBEHØR - ZUBEHÖR - ACCESSORIES



Hydrauliksystem f. kort elevator
 Hydrauliksystem f. kurzes Auswurfband
 Hydraulic system f. short unloading conveyor

Fig. 21

TILBEHØR - ZUBEHÖR - ACCESSORIES

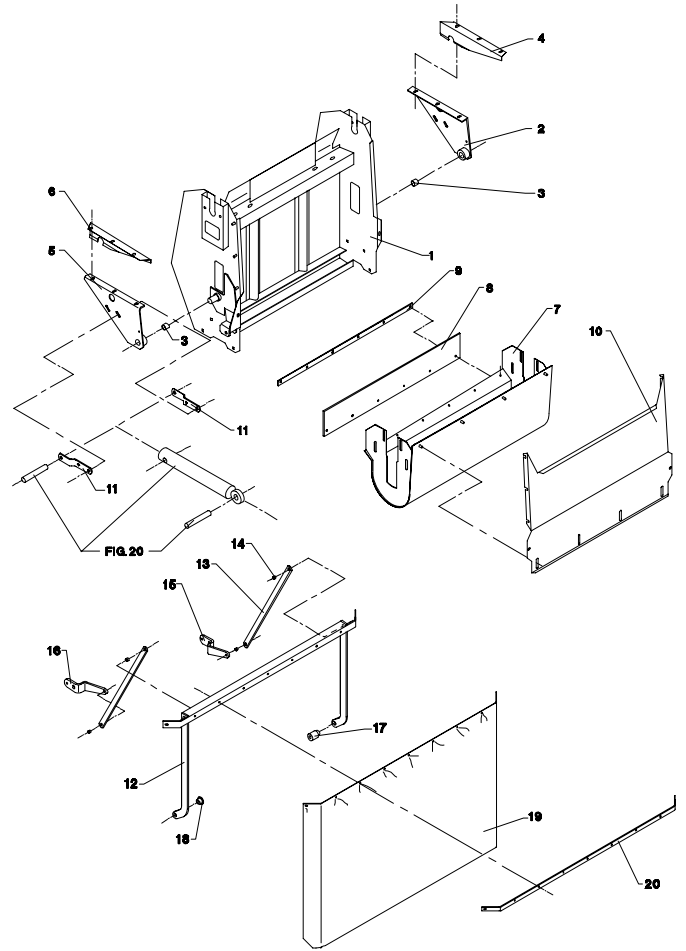


Fig. 21.1

TILBEHØR - ZUBEHÖR - ACCESSORIES

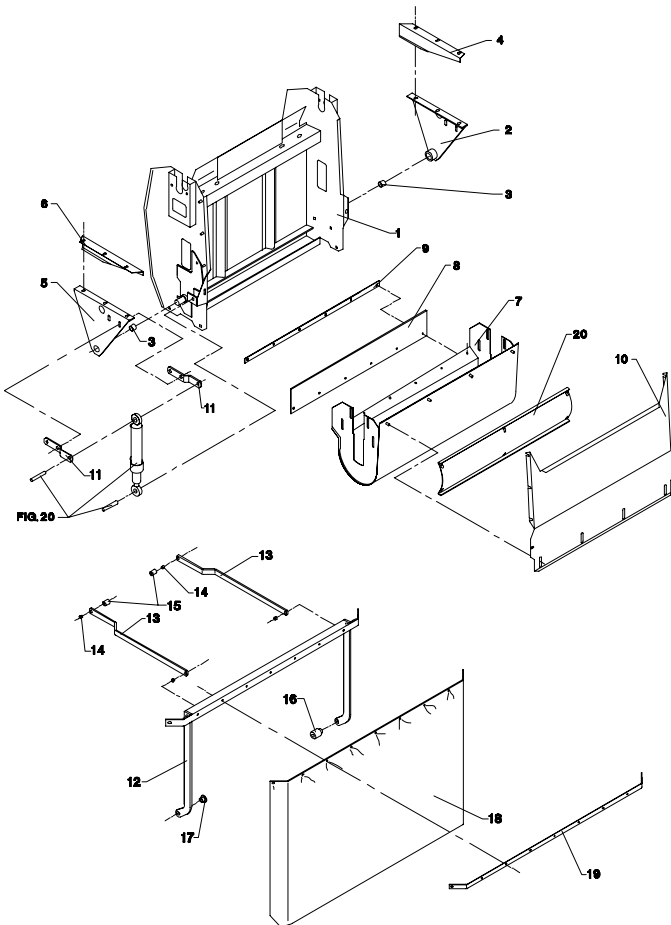


Fig. 22

TILBEHØR - ZUBEHÖR - ACCESSORIES

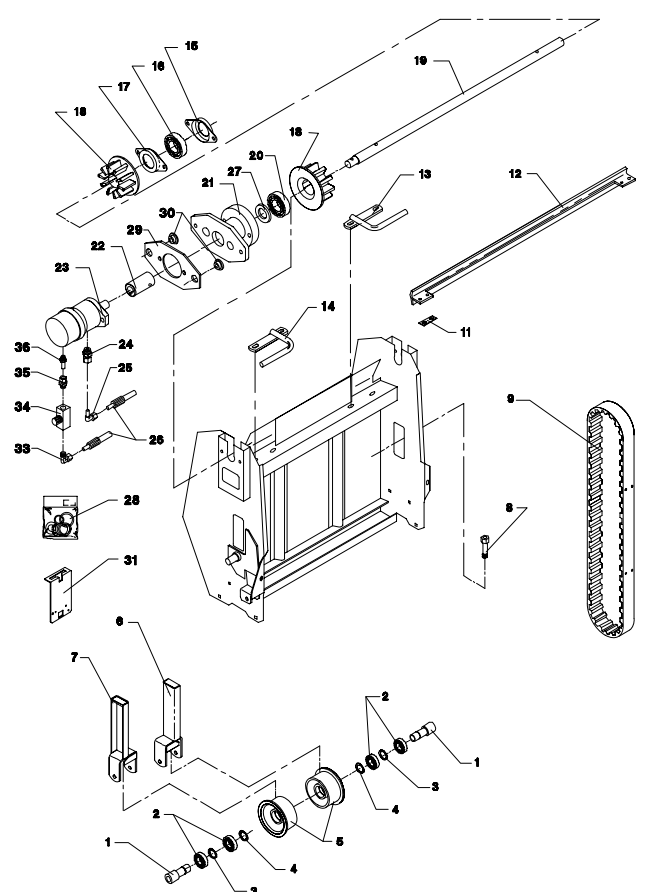


Fig. 23

TILBEHØR - ZUBEHÖR - ACCESSORIES

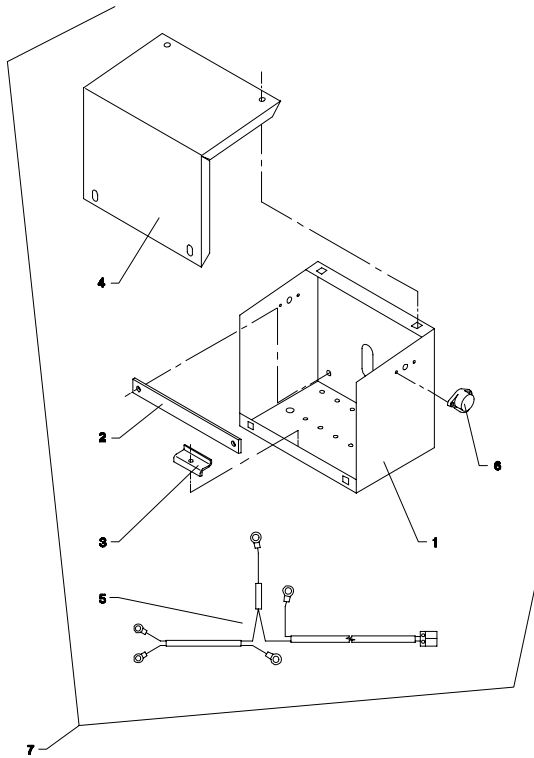


Fig. 24

TILBEHØR - ZUBEHÖR - ACCESSORIES

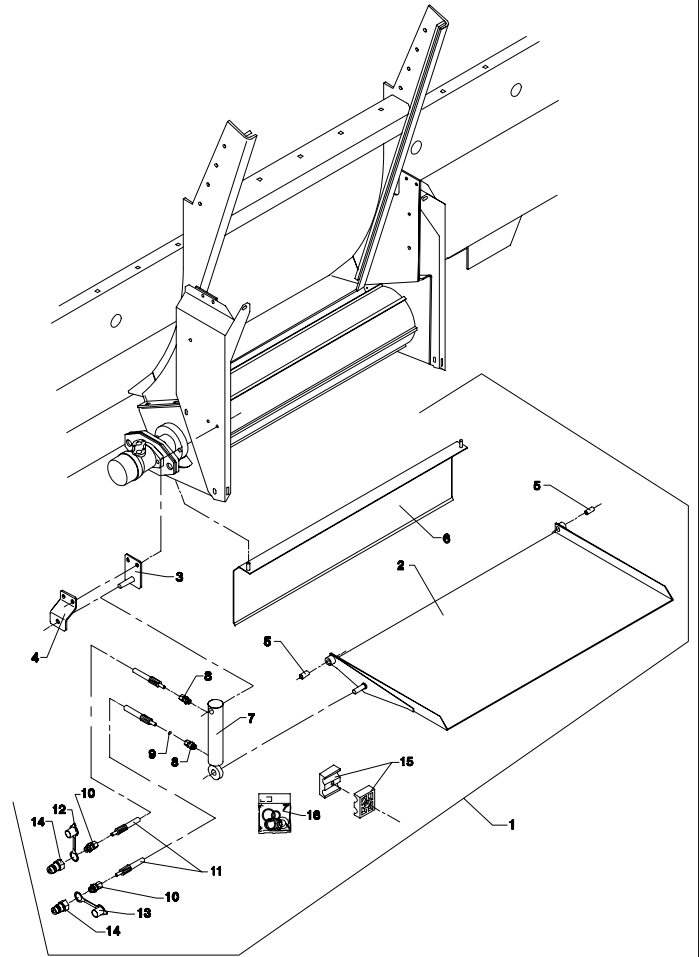


Fig. 25

TILBEHØR - ZUBEHÖR - ACCESSORIES

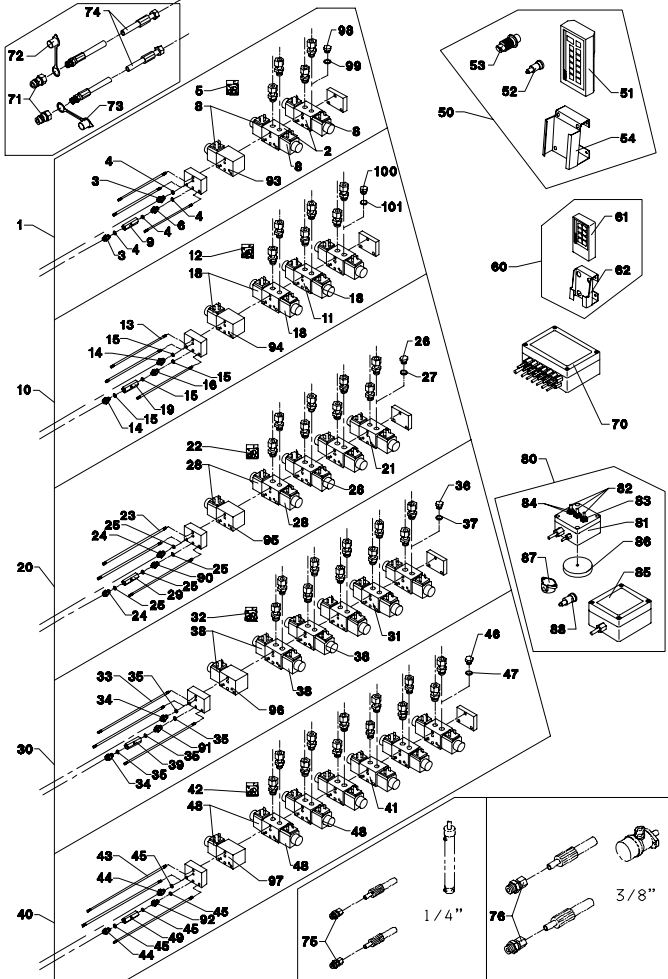
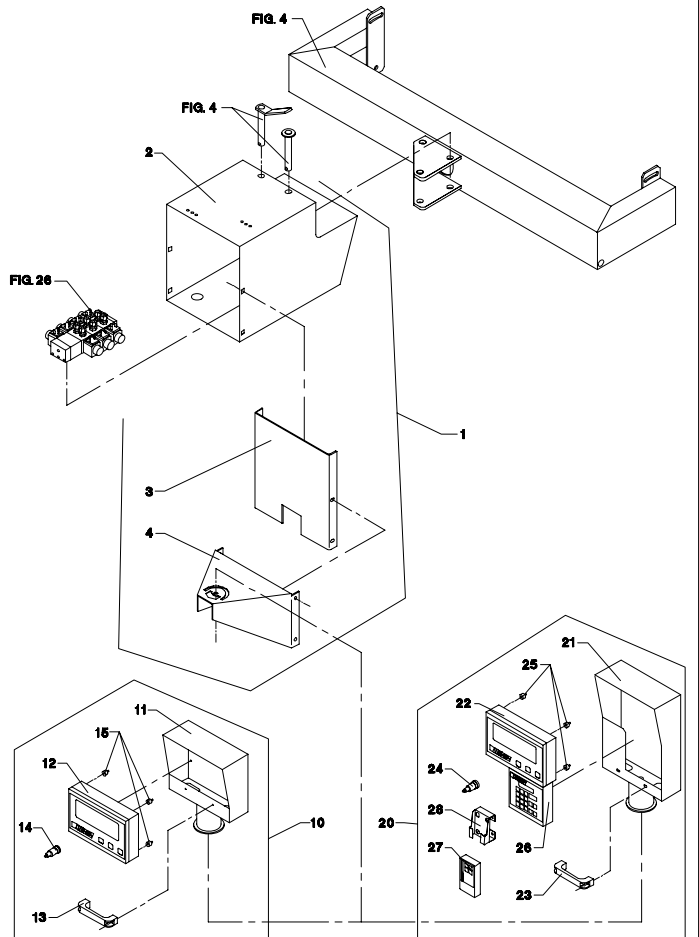


Fig. 26

TILBEHØR - ZUBEHÖR - ACCESSORIES



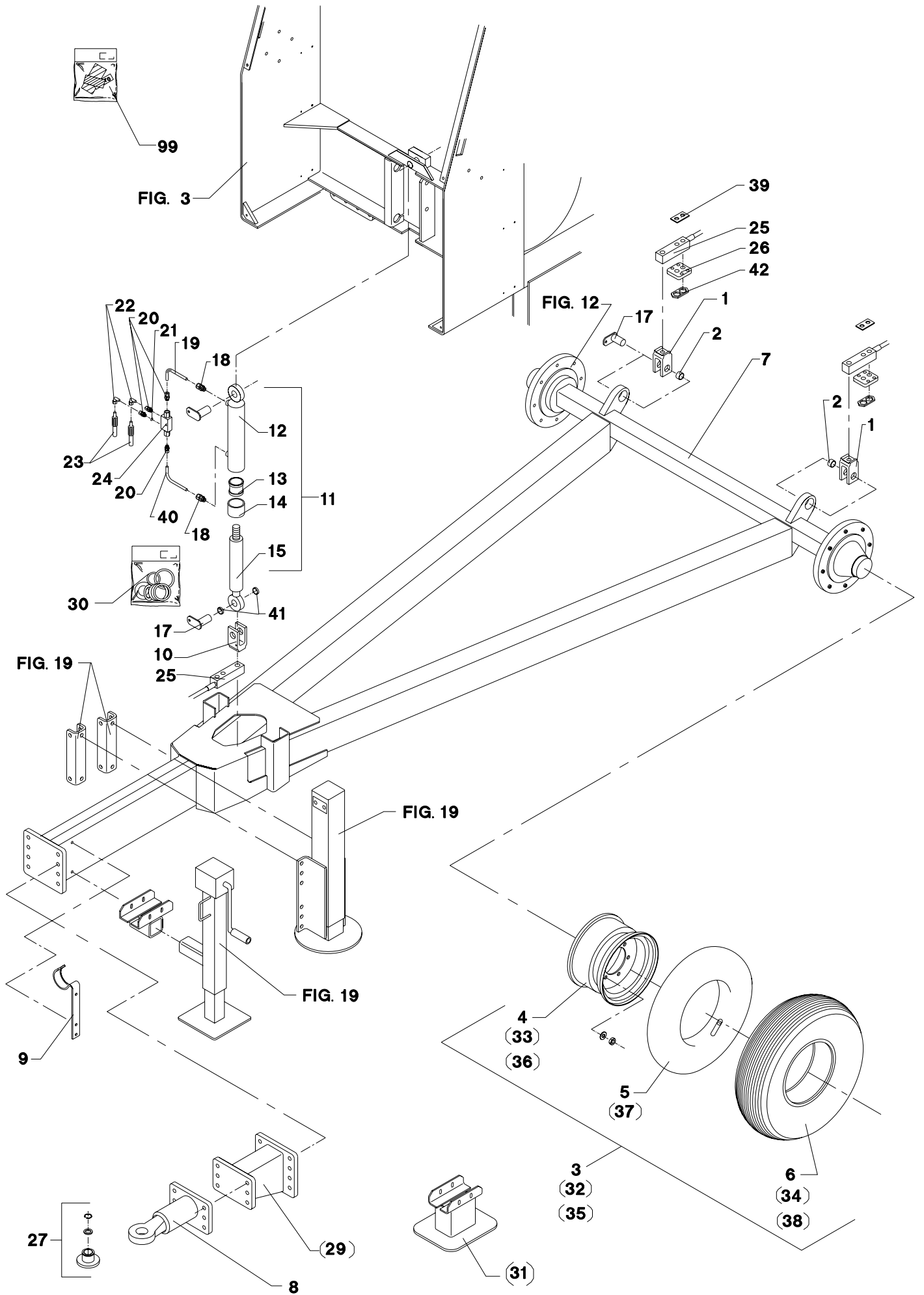
RESERVEDELSLISTE

ERSATZTEILLISTE

SPARE PARTS LIST

LISTE DE PIÈCES

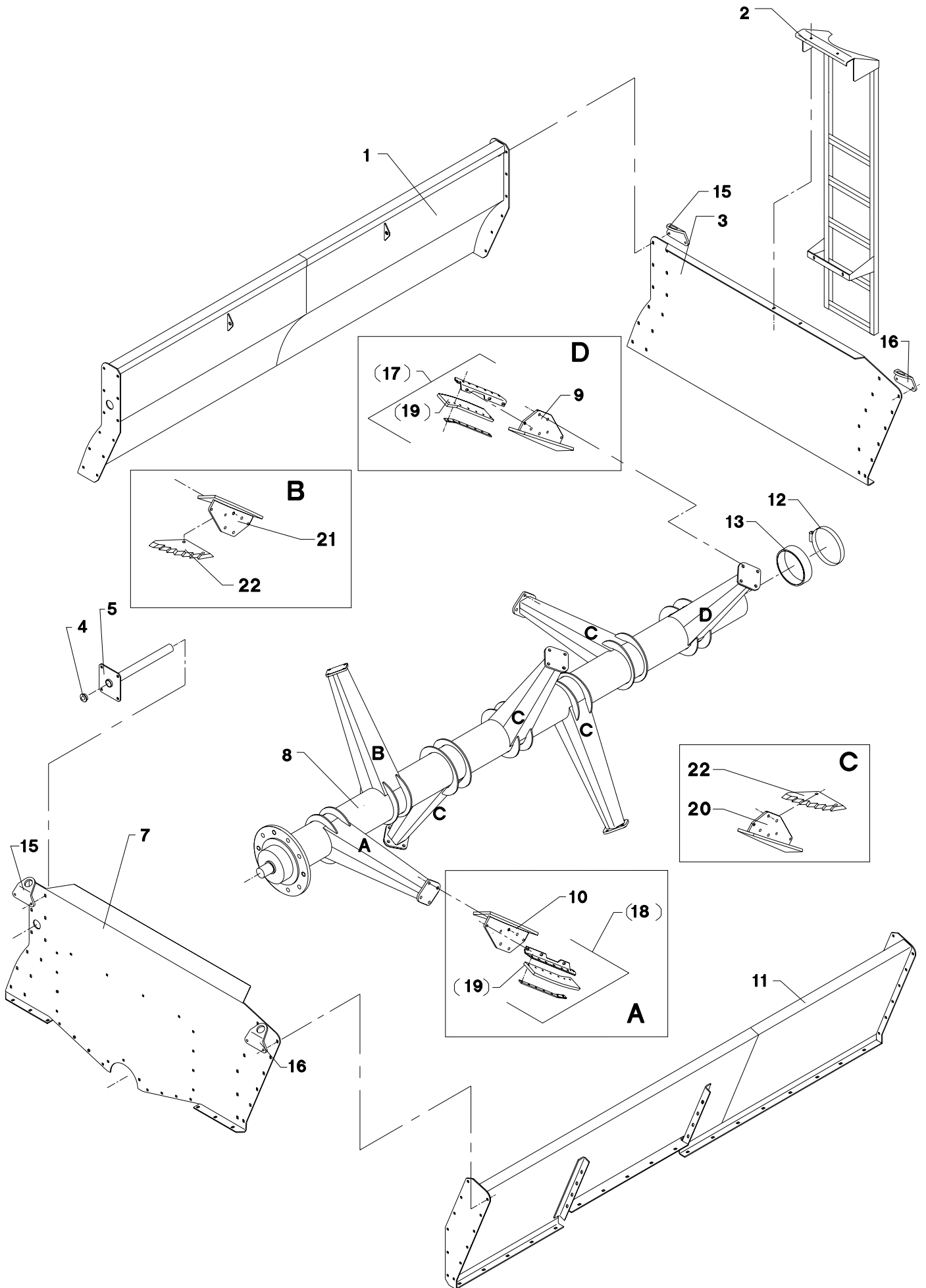
Fig. 1



POS.	VARENUMMER	ANTAL	BENEVNELSE	BEZEICHNUNG	DESIGNATION		
1.	2701-543X	2	GAFFEL GABEL		FORK	1241-7403	4
2.	1399-0245	2	LEJE LAGER		BEARING	1255-5104	1
3.	3701-294X	2	HJUL KPL. RAD KOMPLETT >=1720100201 <=1720100302		WHEEL COMPLETE	1323-9556	8
3. 1	4000-1032	2	HJUL 315/60R22.5 RAD 315/60R22.5 >=1720100303		WHEEL 315/60R22.5		
4.	1323-5404	1	FÆLG 11,00-16 FELGE 11,00-16 >=1720100201 <=1720100302		RIM 11,00-16		
4. 1	1323-8403	1	FÆLG 22.5-9,75" FELGE 22.5-9,75 >=1720100303		RIM 22.5-9,75"		
5.	1322-6101	2	SLANGE 14.00-16 SCHLAUCH 14.00-16 >=1720100201 <=1720100302		TUBE 14.00-16		
6.	1321-5303	1	DÆK 14.0/65-16 14 PLY REIFEN 14.0/65-16 14 PLY >=1720100201 <=1720100302		TYRE 14.0/65-16 14 PLY		
6. 1	1321-7303	1	DÆK 315/60R22,5, SLANGELØS REIFEN 315/60R22,5 SCHLAUCHLOS >=1720100303		TYRE 315/60R22,5, TUBELESS		
7.	3701-895X	1	UNDERVOGN FAHRGESTELL		UNDER CARRIAGER	1313-3101	2
8.	3701-498X	1	TRÆKØJE ZUGOSE		CLEVIS EYE	1213-5424 1241-4502 1313-1101	6 6 1
9.	2010-429A	1	BØJLE (HOLDER) BUEGEL (HALTER)		HOOP (HOLDER)	1214-3426 1214-3430 1220-3321 1241-2502 1434-0101	1 1 1 1 2
10.	2701-277X	1	GAFFEL GABEL		FORK		
11.	2701-675X	1	CYLINDER ZYLINDER		CYLINDER		
17.	3701-295X	4	TAP ZAPFEN		DOWEL	1213-2126 1241-1304	1 1
18.	1311-8534	2	FORSKRUNING VERSCHRAUBUNG		SCREWED CONNECTION		
19.	2701-505X	1	HYDRAULIKRØR HYDRAULIKROHR		HYDRAULIC HOSE		
20.	1311-1411	4	RØRFORSKRUNING ROHRVERSCHRABUNG		PIPE COUPLING		
21.	2307-111X	1	DYSE DUESE		NOZZLE		
22.	1311-8603	2	VINKELFORSKRUNING WINKELVERSCHRAUBUNG		ANGLE COUPLING		
23.	1317-0312	2	HYDRAULIKSLANGE L=4500 HYDRAULIKSCHLAUCH L=4500		HYDRAULIC HOSE L=4500		
24.	1317-0535	1	KONTRAVENTIL KONTRAVENTIL		NON-RETURN VALVE		
25.	2701-571X	3	VEJECELLE WIEGEZELLE		WEIGHINGCELL	1214-5431 1214-6330 1219-0603 1220-6123 1241-4504 1391-0835 1391-0894 2112-978X	2 1 6 2 2 1 1 6
26.	2701-447X	2	FORSTÆRKNINGSPLADE VERSTAERKERUNGSPLATTE		STRENGTHENING PLATE	1219-0269 1241-9204	4 3
27.	4110-9008	T 1	BØSNING BUCHSE		BUSH		

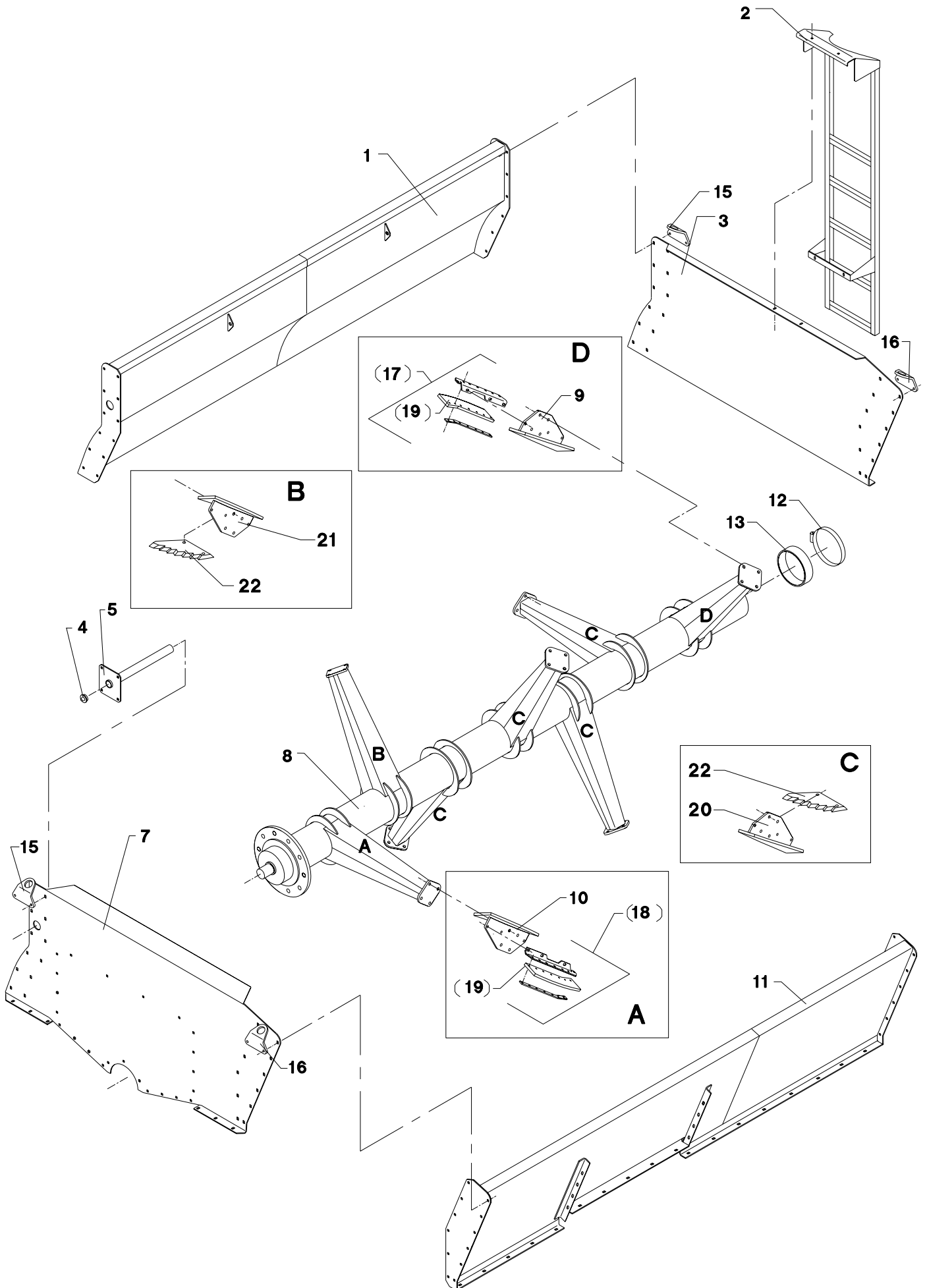
POS.	VARENUMMER	ANTAL	BENEVNELSE	BEZEICHNUNG	DESIGNATION		
29.	3701-622X	T	1	MELLEMSTYKKE ZWISCHENSTUECK	INTERMEDIATE PIECE	1214-5228	8
						1220-5321	8
						1241-4503	8
30.	1317-9812		1	PAKNINGSSÆT DICHTUNGSSATZ	SET OF GASKETS		
31.	4700-1006	T	1	STØTTEFOD ABSTELLSTUETZE	SUPPORT	1214-3430	2
						1220-3321	2
						1241-2404	4
32.	4000-1031	T	2	HJUL 385/65R22.5 RAD 385/R22.5	WHELL 385/65R22.5		
33.	1323-7401	T	2	FÆLG 22,5-11,75 FELGE 22,5-11,75	RIM 22,5-11,75		
34.	1321-7301	T	2	DÆK 385/65R22,5, SLANGELØS REIFEN 385/65R22,5 SCHLAUCHLOS	TYRE 385/65R22,5, TUBELESS		
35.	4000-1030	T	2	HJUL 14.0/65-16 14-PR RAD 14.0/65-16 14-PR >=1720100201 <=1720100201	WHELL 14.0/65-16 14-PR		
35. 1	4000-1053		2	HJUL 14.0/65-16 14-PR RAD 14.0/65-16 14-PR	WHELL 14.0/65-16 14-PR		
36.	1323-5404	T	1	FÆLG 11,00-16 FELGE 11,00-16	RIM 11,00-16		
37.	1322-6101	T	2	SLANGE 14.00-16 SCHLAUCH 14.00-16 >=1720100201 <=1720100201	TUBE 14.00-16		
38.	1321-5303	T	1	DÆK 14.0/65-16 14 PLY REIFEN 14.0/65-16 14 PLY >=1720100201 <=1720100201	TYRE 14.0/65-16 14 PLY		
38. 1	1321-5309		1	DÆK 14.0/65-16 14-PR REIFEN 14.0/65-16 14-PR	TYRE 14.0/65-16 14-PR	1322-8101	1
39.	2710-118X		2	MELLEMLÆGSPLADE ZWISCHENBLECH	INTERMEDIATE PLATE		
40.	2701-274X		1	RØR ROHR	TUBE		
41.	2702-282X		2	AFSTANDSRING Distanzring	DISTANCE RING		
42.	2710-889X		2	FIKSERINGSPLADE FIXIERUNGSPLATTE >=1720100658	FIXING PLATE		
99.	3889-170X		1	TRANSFER F/PA-12 TRANSFER F/PA-12 >=1720100201 <=1720100201	TRANSFER F/PA-12		
99. 1	3889-170A		1	TRANSFER F/PA-12 TRANSFER F/PA-12	TRANSFER F/PA-12		

Fig. 2



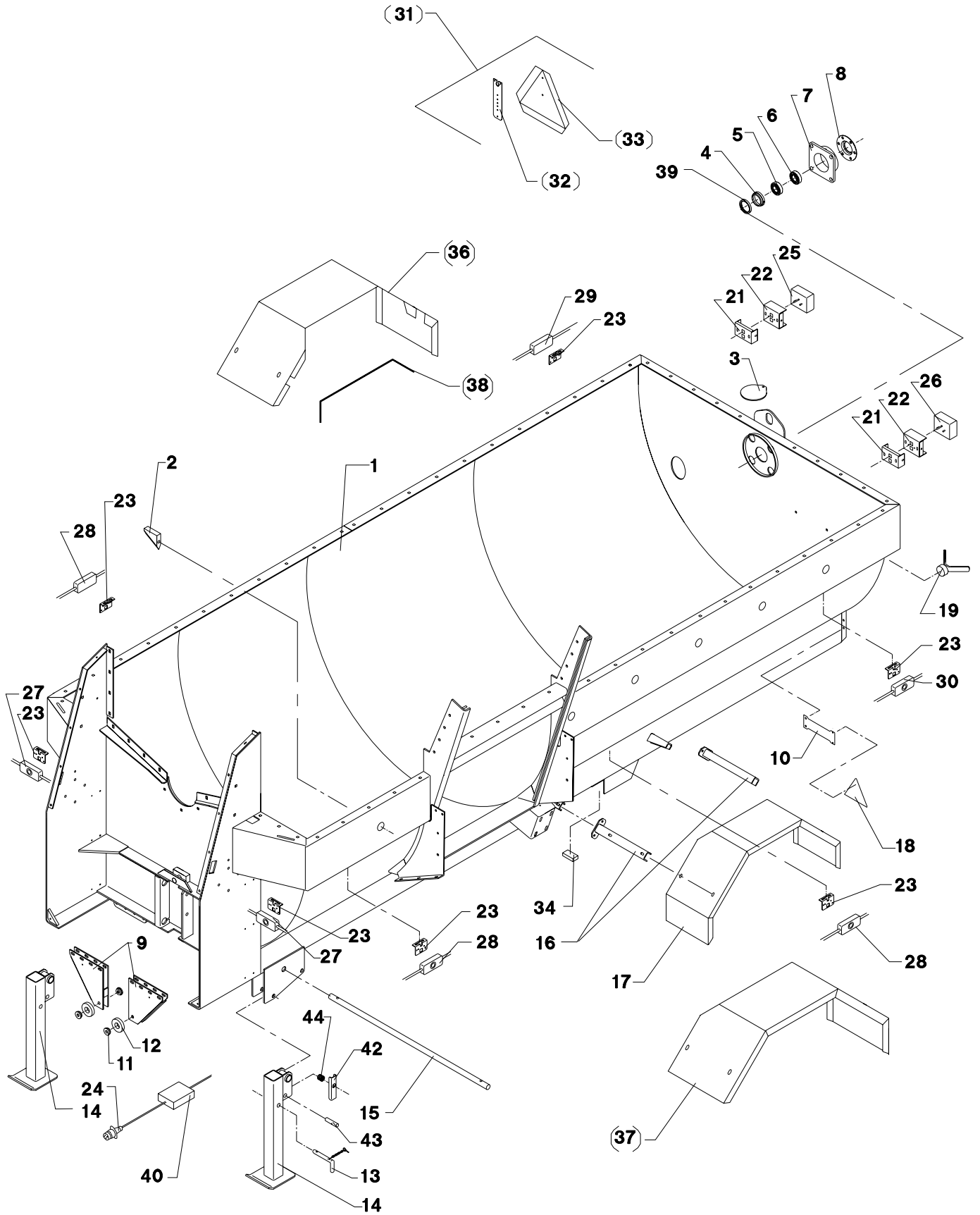
POS.	VARENUMMER	ANTAL	BENEVNELSE	BEZEICHNUNG	DESIGNATION		
1.	3701-691X	1	TOP AF KAR, HØJRE OBERTEIL VON GEFAESS, RECHTE		TOP OF WESSEL, RIGHT	1215-4330 1220-4321 1241-3403	18 18 18
2.	3701-413X	1	STIGE LEITER		LADDER	1215-3226 1220-3321	4 4
3.	2700-928X	1	ENDEPLADE, BAGESTE ENDPLATTE, HINTERE		END PLATE, REAR	1215-4328 1215-4330 1220-4321 1241-3403	20 10 30 30
4.	1399-0300	1	SKUEGLAS SCHAUGLASS		LIQUID INDICATOR	1317-9117	1
5.	3701-476X	1	VATERPAS WASSERWAAGE		LEVEL	1215-4330 1220-4321 1241-3403	4 4 4
7.	2701-350X	1	ENDEPLADE ENDPLATTE		END PLATE	1215-4328 1215-4330 1220-4321 1241-3403	32 6 38 38
8.	3701-700X	1	BLANDEBOM MISCHSCHIEBER >=1720100201 <=1720100535		MIXING BAR	1213-4224 1241-3403 1313-1401	6 6 1
8. 1	3701-700A	1	BLANDEBOM MISCHSCHIEBER >=1720100536 <=1720100782		MIXING BAR	1213-4224 1241-3403 1313-1401	6 6 1
8. 2	3701-700B	1	BLANDEBOM MISCHSCHIEBER >=1720101183		MIXING BAR		
9.	3701-374X	6	BLANDEPLADE, FREMAD MISCHPLATTE, FORWAERTS >=1720100201 <=1720100310		MIXING PLATE, FORWARDS	1213-5522 1220-5321 1241-4502	4 4 4
9. 1	3701-374X	5	BLANDEPLADE, FREMAD MISCHPLATTE, FORWAERTS >=1720100411 <=1720100782		MIXING PLATE, FORWARDS		
9. 2	3701-374X	1	BLANDEPLADE, FREMAD MISCHPLATTE, FORWAERTS >=1720101183		MIXING PLATE, FORWARDS		
10.	3701-376X	1	BLANDEPLADE MISCHPLATTE >=1720100201 <=1720100310		MIXING PLATE	1213-5522 1220-5321 1241-4502	4 4 4
10. 1	3701-376X	2	BLANDEPLADE MISCHPLATTE >=1720100411 <=1720100782		MIXING PLATE		
10. 2	3701-376X	1	BLANDEPLADE MISCHPLATTE >=1720101183		MIXING PLATE		
11.	3701-684X	1	TOP AF KAR, VENSTRE OBERTEIL VON GEFAESS, LINKE		TOP OF WESSEL, LEFT	1213-4422 1215-4330 1220-4321 1241-2505 1241-3403	13 13 26 26 13
12.	1299-0127	1	SPÆNDEBÅND SPANNSTUECK		CLAMP		
13.	2701-502X	1	GUMMITÆTNING GUMMIDICHTUNG		RUBBER TIGHTENING		
15.	2701-728X	2	LØFTEBESLAG, HØJRE HEBEBESCHLAG, RECHTE		LIFTING CLAMP, RIGHT	1214-4126 1241-2505	4 4
16.	2701-729X	2	LØFTEBESLAG, VENSTRE HEBEBESCHLAG, LINKE		LIFTING CLAMP, LEFT	1214-4126 1241-2505	4 4
17.	3701-594X	T 6	SKRABER, FREMAD SCHUBSTAHL, VORWAERTS >=1720100201 <=1720100415		SCRAPER, FORWARD	1213-4422 1220-4321 1241-3403	3 3 3
17. 1	3701-594A	T 6	SKRABER, FREMAD SCHUBSTAHL, VORWAERTS >=1720100416		SCRAPER, FORWARD	1213-4422 1220-4321 1241-3403	3 3 3
18.	3701-595X	T 1	SKRABER, BAGUD SCHUBSTAHL, RUECKW. >=1720100201 <=1720100415		SCRAPER, BACKWARD	1213-4422 1220-4321 1241-3403	3 3 3

Fig. 2



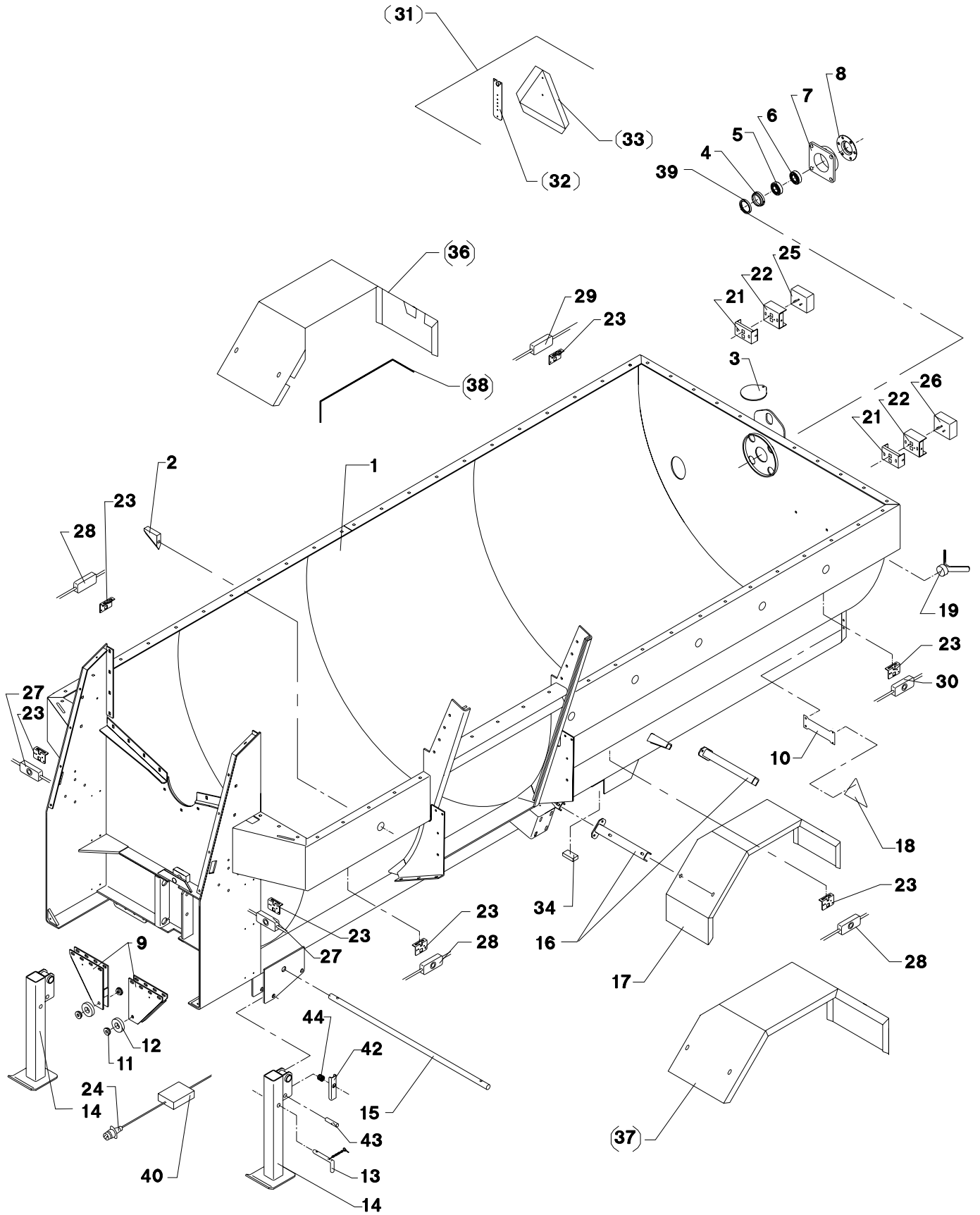
POS.	VARENUMMER	ANTAL	BENEVNELSE	BEZEICHNUNG	DESIGNATION		
18. 1	3701-595A	T	2	SKRABER, BAGUD SCHUBSTAHL, RUECKW. >=1720100416	SCRAPER, BACKWARD	1213-4422	3
						1220-4321	3
						1241-3403	3
19.	3701-286X	T	7	GUMMISKRABER GUMMISCHUBSTAHL	RUBBER SCRAPER	1213-3322	7
20.	3702-385X		4	BLANDEPLADE MISCHPLATTE	MIXING PLATE		
21.	3702-384X		1	BLANDEPLADE MISCHPLATTE	MIXING PLATE		
22.	1380-0034		5	KNIV MESSER	KNIFE	1213-5424	2
						1214-3120	1
						1220-3321	1
						1220-5321	2
						1241-2502	1
						1241-4602	2

Fig. 3



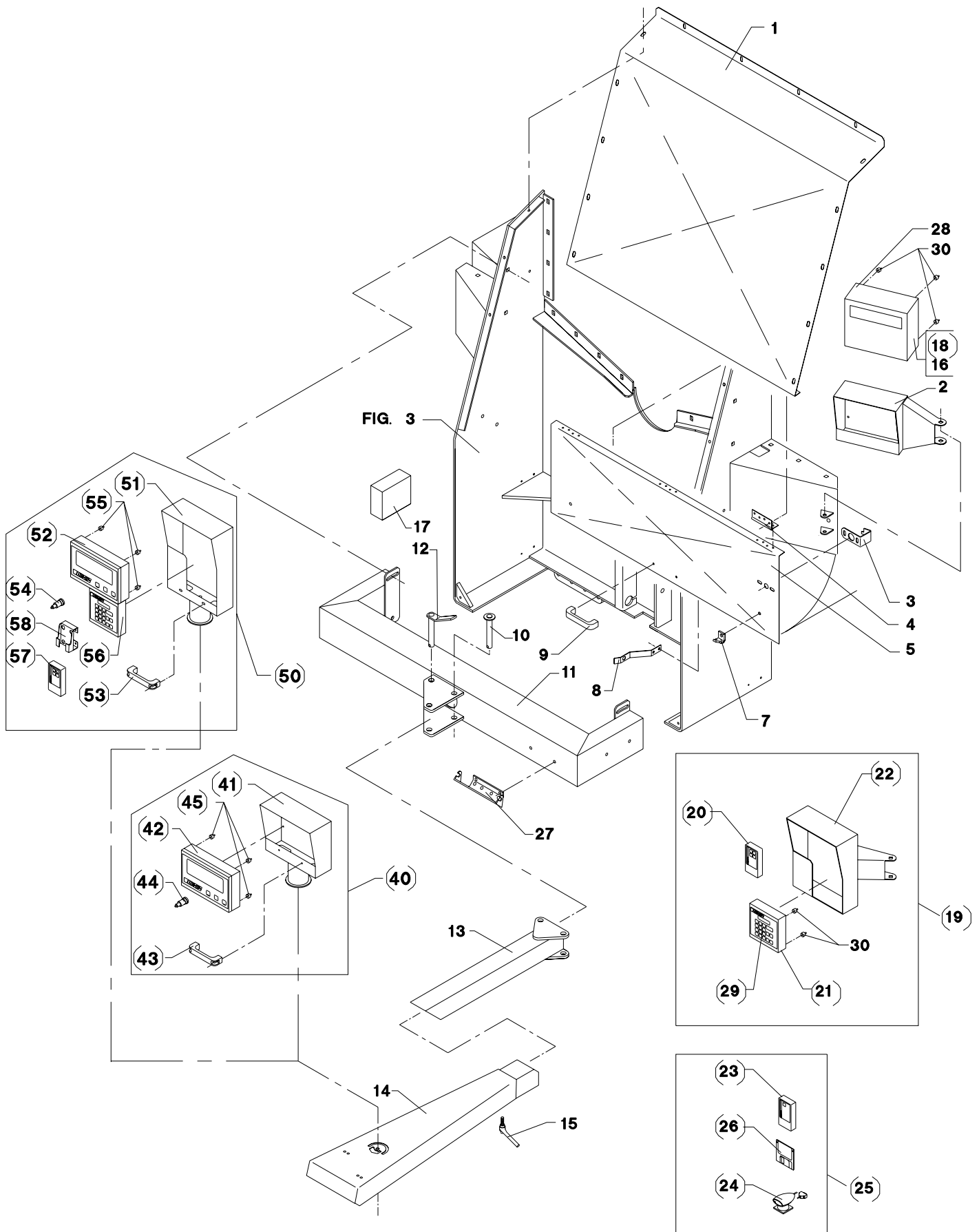
POS.	VARENUMMER	ANTAL	BENEVNELSE	BEZEICHNUNG	DESIGNATION		
1.	3701-667X	1	BLANDEKAR MISCHGEFAESS		MIXING WESSEL		
2.	2701-166X	4	KNIV MESSER >=1720100201 <=1720100782		KNIFE	1214-6428 1241-5801	1 1
2. 1	2701-284X	10	KNIV MESSER >=1720101183		KNIFE	1214-6428 1241-5801	1 1
3.	2700-807X	1	DÆKSEL DECKEL		COVER	1220-3321 1241-2502 1431-2197	1 1 1
4.	2701-409X	2	AFSTANDSBØSNING DISTANZBUCHSE		DISTANCE BUSH	1219-0810	2
5.	1332-9903	1	TÆTNINGSRING 75-120 S12 DICHTUNGSRING 75-120 S12		SEALING RING 75-120 S12		
6.	1331-9921	1	RULLELEJE ROLLENLAGER		ROLLER BEARING	1241-9505	2
7.	3701-446X	1	LEJEHUS LAGERGEHEAUSE		BEARING HOUSING	1213-6424 1241-5502 1241-9509 1313-2401	4 4 2 1
8.	2701-390X	1	LEJEDÆKSEL LAGERSCHALE		HALF OF BEARING HOUSING	1213-1126	6
9.	3700-648X	2	KONSOL KONSOLE		BRACKET	1213-4622 1220-4321 1241-2505	4 4 16
10.	2701-892X	2	HOLDER F. REFLEKS HALTER F. RUECKSTRAHLER		HOLDER F. REFLECTOR	1215-2222 1215-2224 1220-2321	2 2 2
11.	2701-564X	4	BØSNING BUCHSE		BUSH		
12.	1331-9924	2	LØBERULLE LAUFROLLE		ROLLER	1214-5228 1220-5321 1241-4304	1 1 2
13.	3750-636X	2	TAP FOR STØTTEBEN SAMLET ZAPFEN FUER ABSTELLSTUETZE >=1720100201 <=1720100645		DOWEL FOR CASTOR JACK		
14.	3701-533X	2	STØTTEFOD ABSTELLSTUETZE		JACK		
15.	2701-539X	1	AKSEL WELLE		SHAFT	1251-5403 1251-7403	2 2
16.	3701-888X	4	KONSOL KONSOLE		BRACKET		
17.	2701-459X	2	HJULSKÆRM KOTFLUEGEL		MUD GUARD	1213-3222 1215-3226 1220-3321 1241-2502	2 4 6 4
18.	1391-0501	2	REFLEKSGLAS NR 513 DREIECKRUECKSTRAHLER NR 513		REFLECTORS NO 513	1216-1156 1220-1122 1242-1222	2 2 2
19.	3701-434X	1	PROP VERSCHLUSS		PLUG		
21.	2701-546X	2	BAGPLADE RUECKWAND		REAR PLATE	1215-2222 1220-2321 1241-1202	4 4 4
22.	2701-547X	2	LYGTEHUS LICHTGEHEAUSE		LEIGHT HOUSING	1213-2126 1220-1122 1220-2321 1241-1202	4 4 4 4
23.	2701-553X	7	KONSOL KONSOLE		BRACKET	1215-2222 1216-1120 1220-1321 1220-2321 1241-1202	12 12 12 12 12
24.	1391-0880	1	STIK STECKER		PLUG		
25.	1391-0881	1	LYGTE, HØJRE LICHT, RECHT		LIGHTING EQUIPMENT, RIGHT		

Fig. 3



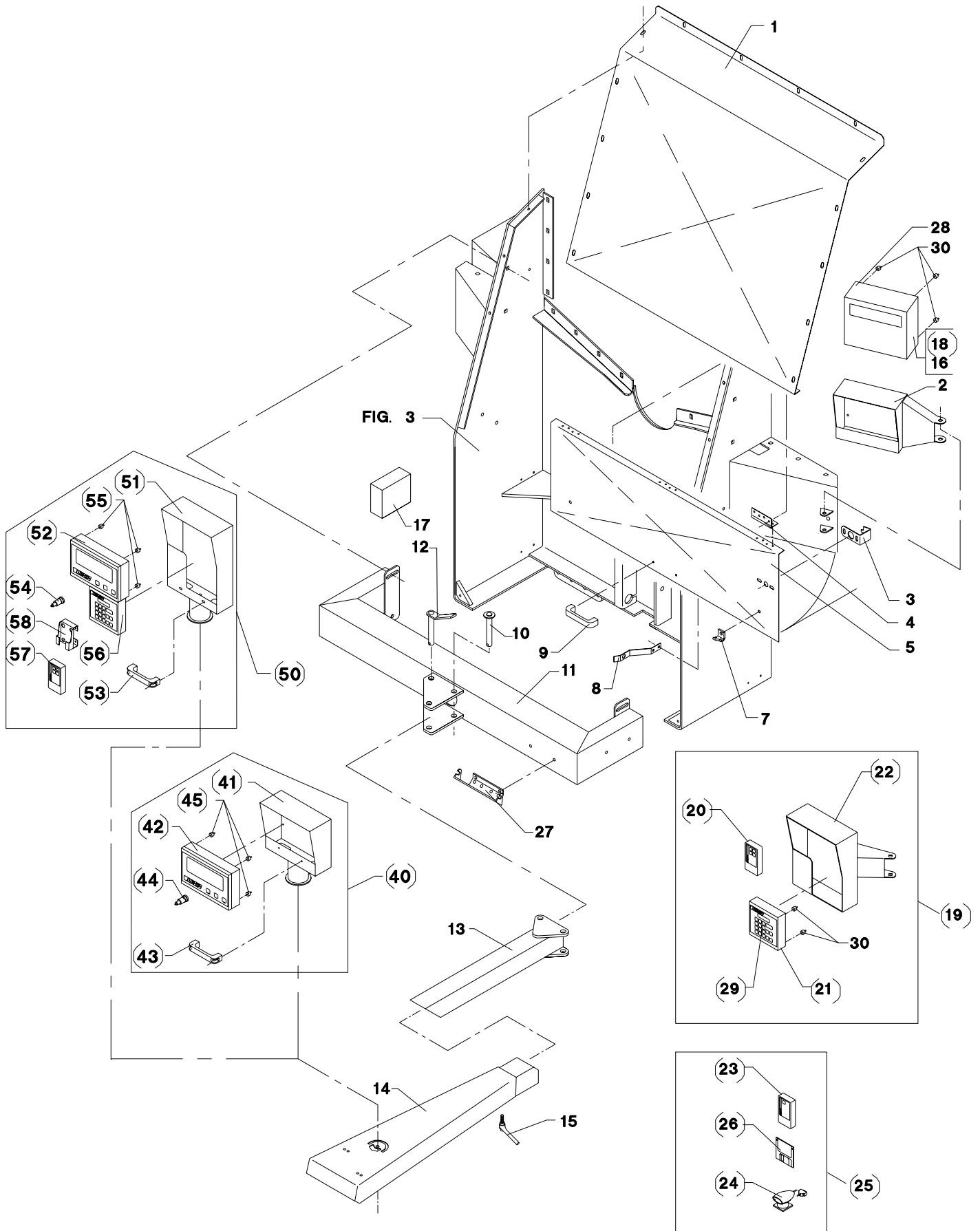
POS.	VARENUMMER	ANTAL	BENEVNELSE	BEZEICHNUNG	DESIGNATION		
26.	1391-0882	1	LYGTE, VENSTRE LICHT, LINKE		LIGHTING EQUIPMENT, LEFT		
27.	1391-0883	2	POSITIONSLYS, HVID POSITIONSLICHT, WEIS		POSITION LIGHT, WHITE		
28.	1391-0884	3	SIDELYGTE SEITENLICHT		SIDE LIGHT		
29.	1391-0885	1	SIDELYGTE SEITENLICHT		SIDE LIGHT		
30.	1391-0886	1	SIDELYGTE SEITENLICHT		SIDE LIGHT		
31.	4700-1003	T	ADVARSELSTREKANT WARNDREIECK		WARNING TRIANGLE		
32.	2701-548X	T	HOLDER HALTER		HOLDER		
33.	1391-0504	T	ADVARSELSTREKANT WARNDREIECK		WARNING TRIANGLE	1216-1156 1220-1122 1241-1203	2 2 2
34.	1393-0112	2	PLASTPROP PLASTIKVERSCHLUSS		PLASTIC PLUG		
36.	2701-704X	T	SKÆRM-HØJRE SCHUTZ, RECHTE		GUARD, RIGHT		
37.	2701-705X	T	SKÆRM, VENSTRE SCHUTZ, LINKE		GUARD, LEFT		
38.	1393-0131	T	PLASTKANTPROFIL PLASTIK KANTENPROFIL		PLASTIC MOULDING		
39.	2700-710X	1	AFSTANDBØSNING, FORRESTE DISTANZBUCHSE, VORDERE >=1720100201 <=1720100645		DISTANCE BUSH, FRONT		
39. 1	2702-344X	1	BØSNING BUCHSE >=1720100646		BUSH		
40.	1391-0887	1	FORDELERBOKS VERTEILERKASTEN		DISTRIBUTION BOX		
42.	2702-328X	1	HÅNDTAG HANDGRIFF >=1720100646		HANDLE		
43.	2702-329X	1	TAP ZAPFEN >=1720100646		DOWEL	1251-3201	1
44.	1431-3298	1	TRYKFJEDER DRUCKFEDER >=1720100646		COMPRESSION SPRING		

Fig. 4



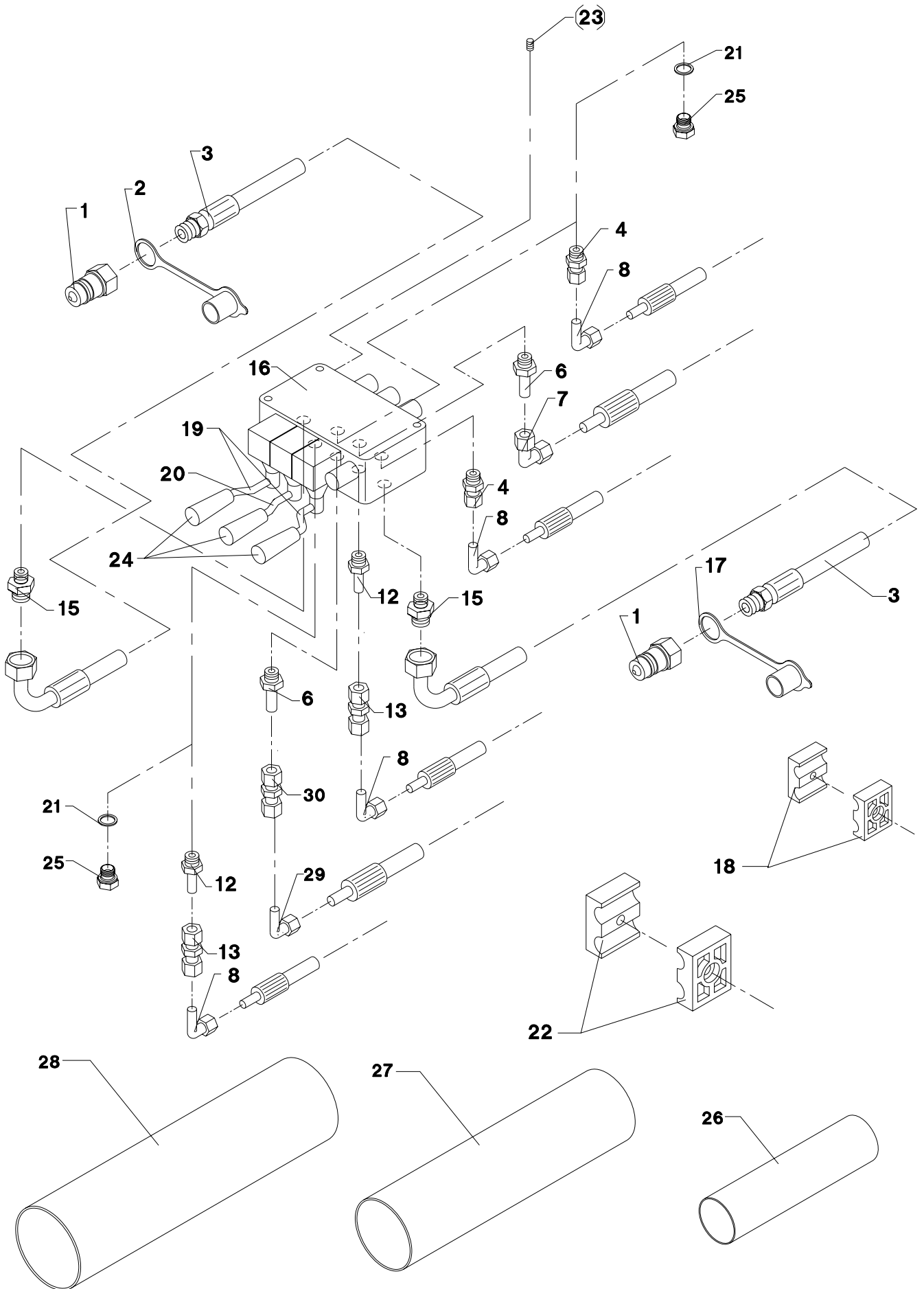
POS.	VARENUMMER	ANTAL	BENÆVNELSE	BEZEICHNUNG	DESIGNATION		
1.	2701-432X	1	DÆKPLADE, ØVERSTE ABDECKBLECH, OBERE		COVER PLATE, UPPER	1213-3222	10
						1215-3228	4
						1220-3321	4
						1241-2502	14
2.	3701-569X	1	SKÆRM FOR DISPLAY SCHIRM FUER DISPLAY		SCREEN FOR DISPLAY	1215-4328	2
						1220-4321	2
						1393-0105	1
						1434-0107	4
3.	2701-433X	1	LÅSESTYKKE VERRIEGELUNG		LOCKING DEVICE	1213-3224	2
						1220-3321	2
						1241-3403	2
4.	1399-0179	3	HÆNGSEL CHARNIER		HINGE	1219-0251	8
						1220-1322	8
5.	2701-192X	1	SKÆRM, NEDERSTE ABSCHIRMUNG, UNTERE		GUARD, LOWER		
7.	2080-384X	2	HÆNGSEL SCHARNIER		HINGE	1213-3324	1
						1220-3321	1
						1241-3403	1
8.	1433-0320	1	LÅSEFJEDER SPERRFEDER		SPRING	1213-2222	2
						1220-2321	2
9.	1399-0237	1	BØJLEHÅNDTAG BUEGELHANDGRIFF		HANDLE	1216-1126	2
						1220-1323	2
10.	3701-412X	1	TAP ZAPFEN		DOWEL	1251-6203	1
11.	3701-352X	1	KONSOL KONSOLE		BRACKET	1213-4322	4
						1241-3403	4
12.	3701-410X	1	TAP ZAPFEN		DOWEL	1254-3201	1
13.	3700-481X	1	SVINGARM SCHWENKARM		ROCKER ARM		
			>=1720100201	<=1720100201			
13. 1	3701-978X	1	SVINGARM SCHWENKARM		ROCKERARM		
14.	3701-540X	1	KONSOL KONSOLE		BRACKET		
			>=1720100201	<=1720100201			
14. 1	3701-974X	1	KONSOL FOR STYREVENTIL KONSOLE FUER STEUERGEREAT		BRACKET FOR PILOT VALVE		
15.	1399-0238	1	VRIDER WRINGER		FASTENER		
16.	2701-573A	1	VEJEINSTRUMENT WIEGEGERAET		WEIGHING INSTRUMENT	1165-0130	2
						1216-1120	4
						1220-1321	4
						1241-1101	8
						1393-0182	4
17.	2701-574X	1	SAMLEDÅSE FOR VEJECELLER DRAHTEINZIEHDOSE F. WIEGEZELLE		JUNCTION BOX F. WEIGHINGCELLS	1216-1224	4
						1220-1321	4
						1241-1101	4
18.	2701-834X	T	VEJEINSTRUMENT RENOVERET WIEGEGERAET RENOVIERET		WEIGHING INSTRUMENT REBUILDED	1393-0182	4
19.	4700-9004	T	VEJETERMINAL WEIGETERMINAL		WEIGH TERMINAL		
20.	2702-221X	T	FJERNBETJENING FERNBEDIENUNG		REMOTE CONTROL		
21.	2702-222X	T	VEJETERMINAL WEIGETERMINAL		WEIGH TERMINAL	1216-1116	2
						1220-1321	2
						1241-1101	2
						1393-0182	2
22.	3701-840X	T	SKÆRM SCHUTZ		GUARD	1213-4322	2
						1219-0603	1
						1220-4321	2
						1391-0835	1
						1391-0894	1
						1393-0105	1
						1434-0107	4
						2112-978X	1
23.	2702-224X	T	HÅNDBETJENING HANDTERMINAL		HANDLE TERMINAL		

Fig. 4



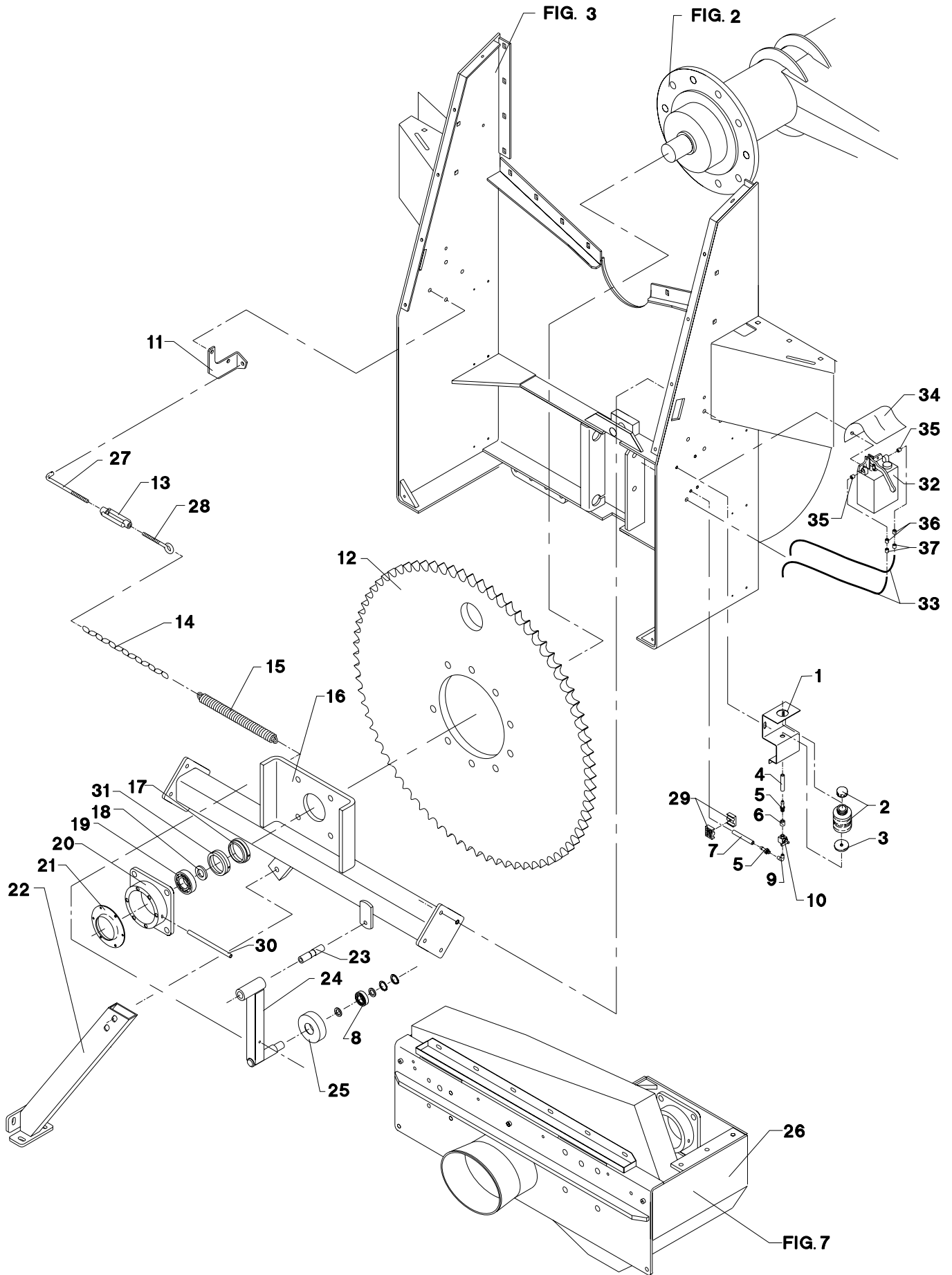
POS.	VARENUMMER	ANTAL	BENEVNELSE	BEZEICHNUNG	DESIGNATION		
24.	2702-225X	T	1	IR-MODTAGER F/PC IR-EMPPFAENGER F/PC	IR-RECEIVER F/PC		
25.	4700-1007	T	1	DATATRANSPORTSÆT DATENTRANSPORTSATZ	DATA TRANSPORT UNIT		
26.	2702-266X	T	1	DISKETTE DISKETTE	DISC		
27.	2083-881X		1	SLANGEHOLDER BESCHLAG	CLAMP	1219-0603	2
28.	2702-504X		1	KASSE FOR VEJEINSTRUMENT KASTEN FUER WIEGEGERAET	BOX FOR WEIGHING INSTRUMENT		
29.	2702-505X		1	KASSE FOR VEJEINSTRUMENT KASTEN FUER WIEGEGERAET	BOX FOR WEIGHING INSTRUMENT		
30.	3711-871X		1	VIBRATIONSDAEMPERSÆT SCHWINGUNGSDAEMPFERSATZ	VIBRATING DAMPERSET	1216-1224 1220-1321 1241-1101	4 4 4
40.	4710-0501	T	1	DISPLAY DISPLAY	DISPLAY		
41.	3710-103X	T	1	SKÆRM SCHUTZ	GUARD	1214-4428 1220-4321 1241-2505 1434-0107	1 1 1 4
42.	2701-573A	T	1	VEJEINSTRUMENT WIEGEGERAET	WEIGHING INSTRUMENT		
43.	1399-0237	T	1	BØJLEHÅNDTAG BUEGELHANDGRIFF	HANDLE	1216-1126 1220-1323	2 2
44.	1391-0703	T	1	STIK, 2-POLET STECK, 2-POLET	PLUG, 2-POLES		
45.	3711-871X	T	1	VIBRATIONSDAEMPERSÆT SCHWINGUNGSDAEMPFERSATZ	VIBRATING DAMPERSET		
50.	4710-0502	T	1	DISPLAY PROFEED DISPLAY PROFEED	DISPLAY PROFEED		
51.	3710-450X	T	1	SKÆRM SCHUTZ	GUARD	1214-4428 1220-4321 1241-2505 1434-0107	1 1 1 4
52.	2701-573A	T	1	VEJEINSTRUMENT WIEGEGERAET	WEIGHING INSTRUMENT		
53.	1399-0237	T	1	BØJLEHÅNDTAG BUEGELHANDGRIFF	HANDLE	1216-1126 1220-1323	2 2
54.	1391-0703	T	1	STIK, 2-POLET STECK, 2-POLET	PLUG, 2-POLES		
55.	3711-871X	T	1	VIBRATIONSDAEMPERSÆT SCHWINGUNGSDAEMPFERSATZ	VIBRATING DAMPERSET		
56.	2702-222X	T	1	VEJETERMINAL WEIGETERMINAL	WEIGH TERMINAL	1220-1321 1241-1101 1391-0835 1391-0894	6 6 1 1
57.	2702-221X	T	1	FJERNBETJENING FERNBEDIENUNG	REMOTE CONTROL		
58.	2711-477X	T	1	HOLDER HALTER	HOLDER		

Fig. 5



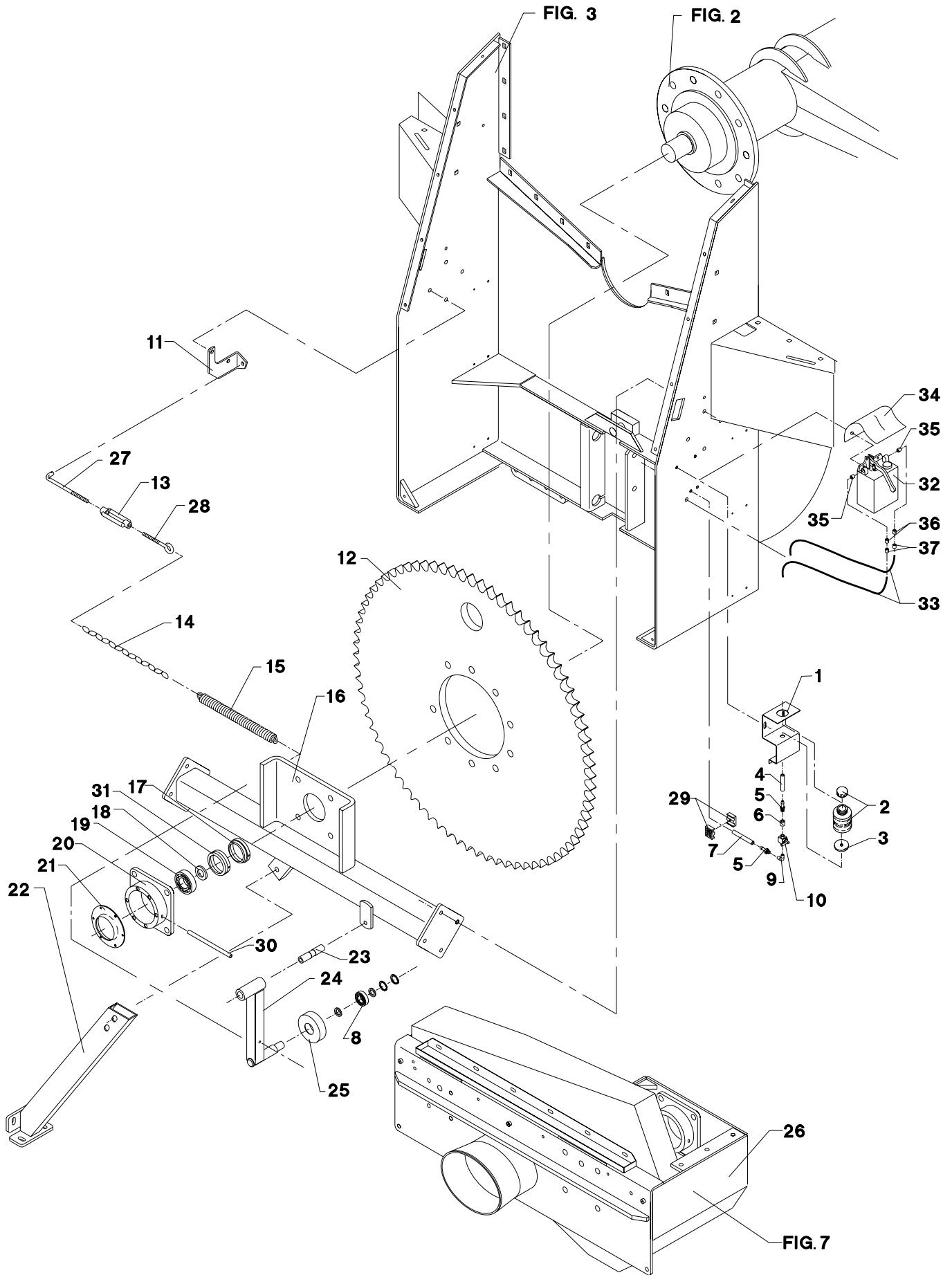
POS.	VARENUMMER	ANTAL	BENEVNELSE	BEZEICHNUNG	DESIGNATION		
1.	1317-0302	2	STIK F/LYNKOBLING ANSCHLUSS F/SCHNELLKUPPLUNG		CONNECTION F/QUICK-COUPLING		
2.	1393-0139	1	BESKYTTELSESHÆTTE SCHUTZKAPPE		PROTECTION CAP		
3.	1317-0310	2	HYDRAULIKSLANGE L=4650 HYDRAULIKSCHLAUCH L=4650 >=1720100201 <=1720100201		HYDRAULIC HOSE L=4650		
3. 1	1317-0316	2	HYDRAULIKSLANGE L=4650 HYDRAULIKSCHLAUCH L=4650		HYDRAULIC HOSE L=4650		
4.	1311-8534	2	FORSKRUNING VERSCHRAUBUNG		SCREWED CONNECTION		
6.	1311-8605	2	RØRSTUDS ROHRSTUTZEN		PIPE STUB		
7.	1311-8522	1	VINKELFORSKRUNING WINKELVERSCHRAUBUNG		ANGLE COUPLING		
8.	1311-8603	4	VINKELFORSKRUNING WINKELVERSCHRAUBUNG		ANGLE COUPLING		
10.	1311-8525	1	VINKELFORSKRUNING WINKELVERSCHRAUB		ANGLE COUPLING		
12.	1311-8535	2	RØRSTUDS ROHRSTUTZEN		PIPE STUB		
13.	1311-8510	2	FORSKRUNING VERSCHRAUBUNG		FITTINGS		
15.	1311-2304	2	BRYSTNIPPEL NIPPEL		NIPPLE		
16.	1317-0538	1	STYREVENTIL STEUERVENTIL >=1720100201 <=1720100201		GUIDE VALVE	1214-2228 1219-0519 1220-2321 2080-469X	2 1 2 4
16. 1	1317-0541	1	STYREVENTIL FUHRUNGSVENTIL >=1720100201 <=1720100201		GUIDE VALVE	1214-2228 1219-0519 1220-2321 2080-469X	2 1 2 4
16. 2	1317-0587	1	STYREVENTIL FUHRUNGSVENTIL		GUIDE VALVE	1214-2228 1219-0519 1220-2321 2080-469X	2 1 2 4
17.	1393-0140	1	BESKYTTELSESHÆTTE SCHUTZKAPPE		PROTECTION CAP		
18.	1311-8596	4	RØRHOLDER ROHRHALTERUNG		SUPPORT FOR TUBE	1214-1322	1
19.	2701-503X	2	ARM ARM		ARM		
20.	2701-504X	1	ARM FOR HÅNDTAG ARM FUER HANDGRIFF		ARM FOR HANDLE		
21.	1317-0208	2	KOBBERPAKNING 17-22-1,5 KUPFERDICHTUNG 17-22-1,5		COPPER GASKET 17-22-1,5		
22.	1311-8537	10	RØRHOLDER ROHRHALTERUNG		SUPPORT FOR TUBE	1219-0598	1
23.	1219-0519	T 1	PINOLSKRUE 1/4" BSP SCHRAUBE 1/4" BSP		SCREW 1/4" BSP		
24.	1399-0227	3	HÅNDTAG HANDGRIFF		HANDLE		
25.	1311-8562	2	PROP VERSCHLUSS		PLUG		
26.	1165-0503	1	SLANGE Ø96 SCHLAUCH Ø96		HOSE Ø96	1165-0275	1
27.	1165-0501	1	SLANGE Ø61 SCHLAUCH Ø61		HOSE Ø61	1165-0275	1
28.	1165-0502	1	SLANGE Ø 76,4 SCHLAUCH Ø76,4		HOSE Ø76,4	1165-0275	1
29.	1311-8509	3	VINKELFORSKRUNING WINKELVERSCHRAUBUNG		ANGLE COUPLING		
30.	1311-8507	1	RØRFORSKRUNING LIGE ROHRVERSCHRAUBUNG GERADE		PIPE COUPLING STRAIGHT		

Fig. 6



POS.	VARENUMMER	ANTAL	BENEVNELSE	BEZEICHNUNG	DESIGNATION		
1.	2701-470X	1	KONSOL KONSOLE >=1720100201 <=1720100782		BRACKET	1213-2222 1220-2321	2 2
2.	2228-109X	1	OLIEBEHOLDER OELRESERVOIR >=1720100201 <=1720100782		OIL RESERVOIR		
3.	2228-165X	1	SKIVE SCHEIBE >=1720100201 <=1720100782		WASHER		
4.	2228-760X	1	SLANGE SCHLAUCH >=1720100201 <=1720100782		TUBE	1299-0115	3
5.	1399-0271	2	SLANGESPIDS SCHLAUCHSTUTZEN >=1720100201 <=1720100782		HOSE UNION		
6.	2701-473X	1	MUFFE MUFFE >=1720100201 <=1720100782		SLEEVE		
7.	2701-474X	1	SLANGE SCHLAUCH >=1720100201 <=1720100782		HOSE		
8.	1331-3302	1	KUGLELEJE KUGELLAGER		BALL BEARING	1241-6402	7
9.	1311-7021	1	VINKELFORSKRUNING WINKELVERSCHRAUBUNG >=1720100201 <=1720100782		ANGLE COUPLING		
10.	1311-8591	1	TOLDHANE HAHN >=1720100201 <=1720100782		TAP		
11.	2701-534X	1	KONSOL KONSOLE		BRACKET		
12.	2700-475X	1	KÆDEHJUL KETTENRAD		SPROCKET	1213-7720 1220-7321 1241-6602	10 10 10
13.	1392-0508	1	BARDUNSTRAMMER SPANNSCHLOSS		TURNBUCKLE		
14.	2701-397X	1	KÆDE KETTE		CHAIN		
15.	1432-4699	1	TRÆKFJEDER ZUGFEDER		TENSION SPRING		
16.	3701-436X	1	LEJEBUK LAGERBOCK		BEARING PEDESTAL	1213-4422 1214-5228 1220-4321 1220-5321 1241-3403 2701-716X	4 8 5 8 4 22
17.	2700-710X	2	AFSTANDBØSNING, FORRESTE DISTANZBUCHSE, VORDERE >=1720100201 <=1720100645		DISTANCE BUSH, FRONT	1219-0810	2
17. 1	2702-344X	2	BØSNING BUCHSE >=1720100646		BUSH		
18.	1332-9903	1	TÆTNINGSRING 75-120 S12 DICHTUNGSRING 75-120 S12		SEALING RING 75-120 S12		
19.	1331-9921	1	RULLELEJE ROLLENLAGER		ROLLER BEARING		
20.	3701-446X	1	LEJEHUS LAGERGEHEAUSE		BEARING HOUSING	1213-6626 1220-6321 1241-5502	4 4 4
21.	2701-390X	1	LEJEDÆKSEL LAGERSCHALE		HALF OF BEARING HOUSING	1213-1126	6
22.	3701-438X	1	SKRÅSTØTTE DIAGONALSTREBE		STRUT	1213-4422 1214-5228 1220-4321 1220-5321 1241-3403 1241-4502	4 2 4 2 4 4

Fig. 6



POS.	VARENUMMER	ANTAL	BENEVNELSE	BEZEICHNUNG	DESIGNATION		
23.	2701-402X	1	AKSELRØR WELLEGEHEAUSE		SHAFT HOUSING	1214-4430	1
						1220-4321	1
24.	3701-398A	1	STRAMMERARM SPANNARM		TIGHTENER ARM		
25.	2700-526A	1	RULLE ROLLE		ROLLER	1255-2203	1
						1255-5101	1
26.	3701-512X	1	KÆDEKASSE, SAMLET KETTENKASTEN, GESAMMELT >=1720100201 <=1720100302		CHAIN BOX, ASSEMBLED	1213-4424	3
						1214-5228	3
						1220-4321	1
						1220-5321	3
						1241-2505	8
						1241-4601	6
26. 1	3701-512B	1	KÆDEKASSE KETTENKASTEN >=1720200303		CHAIN GUARD	1213-4422	3
						1213-5522	3
						1214-5228	3
						1220-4321	1
						1220-5321	3
						1241-2502	3
						1241-4502	6
						1241-4601	6
27.	2195-143X	1	STRAMMESKRUE, VENSTRE SPANNSCHRAUBE, LINKE		TIGHTENING SCREW, LEFT	1220-4130	1
						1241-3403	1
						1252-2102	1
28.	1392-0110	1	ØJEBOLT M12-123 GALV AUGBOLZEN M12-123 GALV		EYE BOLT M12-123 GALV	1220-4122	1
29.	1311-8537	2	RØRHOLDER ROHRHALTERUNG		SUPPORT FOR TUBE	1219-0598	1
						1241-1204	1
30.	1149-0900	1	KOBBERRØR KUPFERROHR		CUPPER TUBE	1311-1415	2
						1313-1401	1
31.	2701-409X	1	AFSTANDSBØSNING DISTANZBUCHSE		DISTANCE BUSH		
32.	1399-0315	1	OLIEPUMPE, HÅNDBETJENT OELPUMPE, HANDBEDIENT >=1720100201 <=1720100782		MANUAL OIL PUMP	1213-1222	2
						1220-1323	2
						1241-1204	2
32. 1	1399-0355	1	OLIEPUMPE, HÅNDBETJENT OELPUMPE, HANDBEDIENT >=1720101183		MANUAL OIL PUMP	1213-1222	2
						1220-1323	2
						1241-1204	2
33.	2701-036X	2	RØR ROHR		TUBE		
34.	2701-875X	1	DUG TUCH >=1720100201 <=1720100782		CANVAS		
35.	1399-0356	2	VINKELFORSKRUNING WINKELVERSCHRAUBUNG >=1720101183		ANGLE COUPLING		
36.	1399-0357	2	SKÆRERING KEILRING >=1720101183		UNION SLEEVES		
37.	1399-0358	2	OMLØBER UEBERWURFMUTTER >=1720101183		COUPLING NUT		

Fig. 7

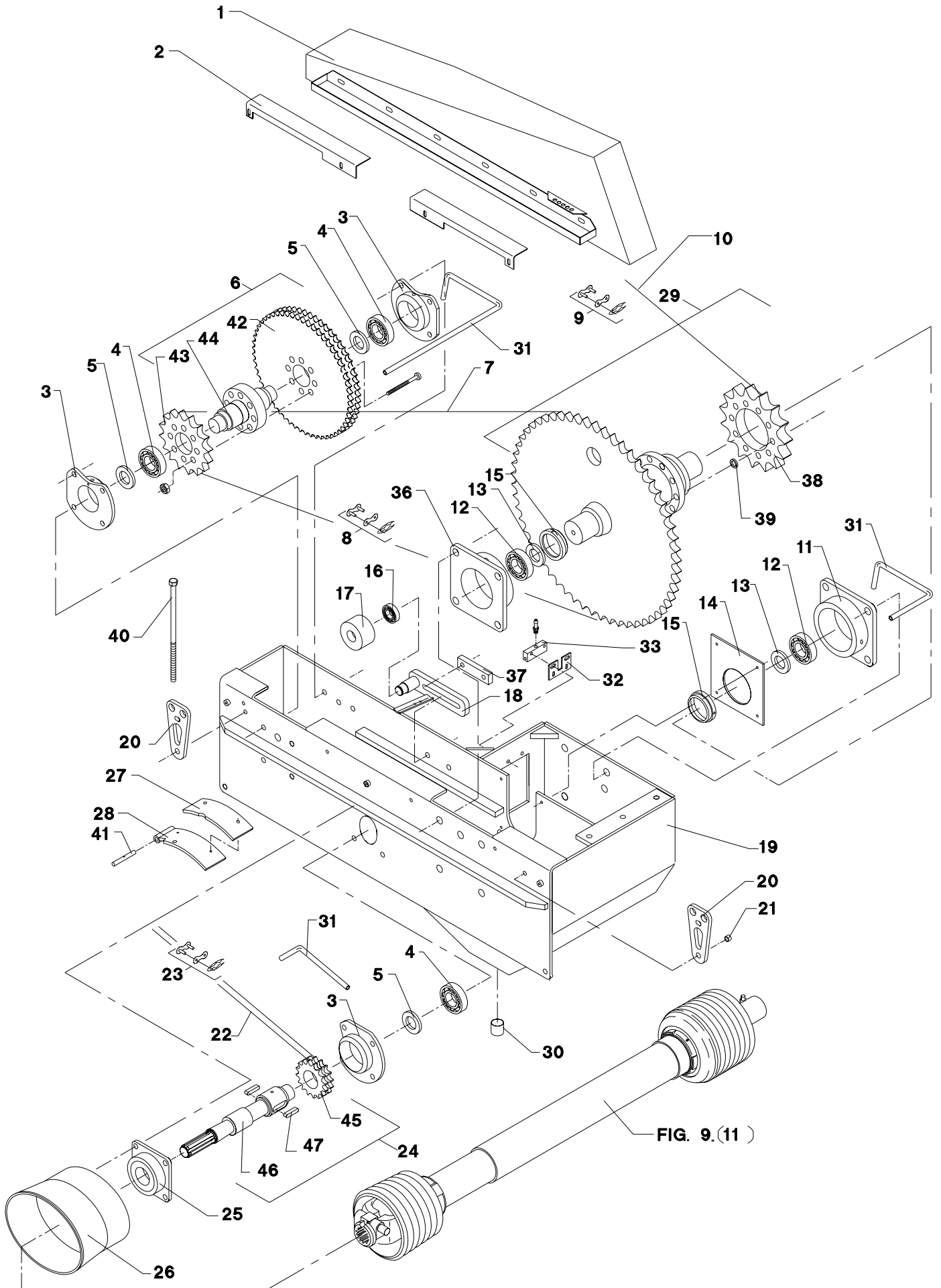
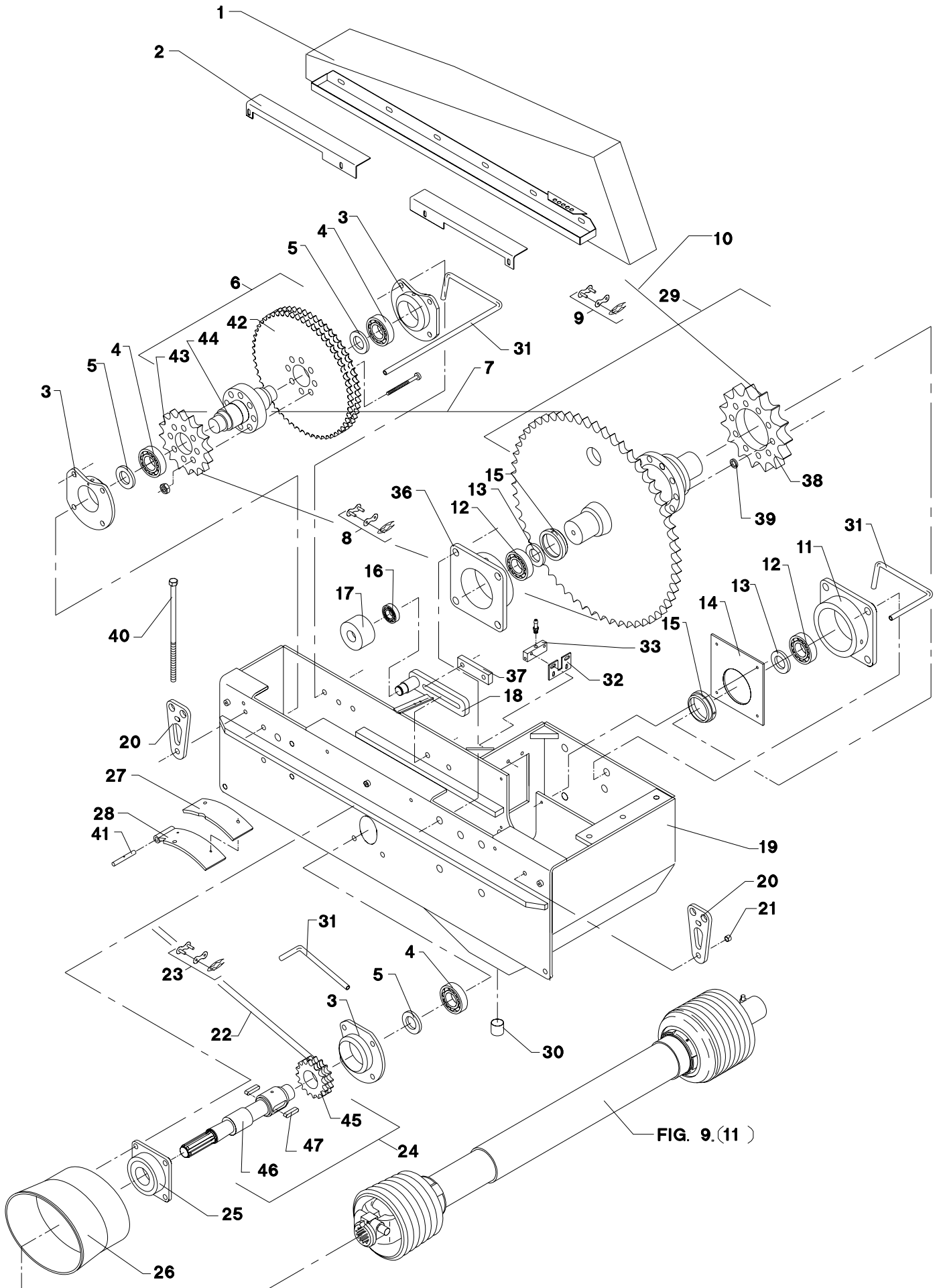


FIG. 9.(11)

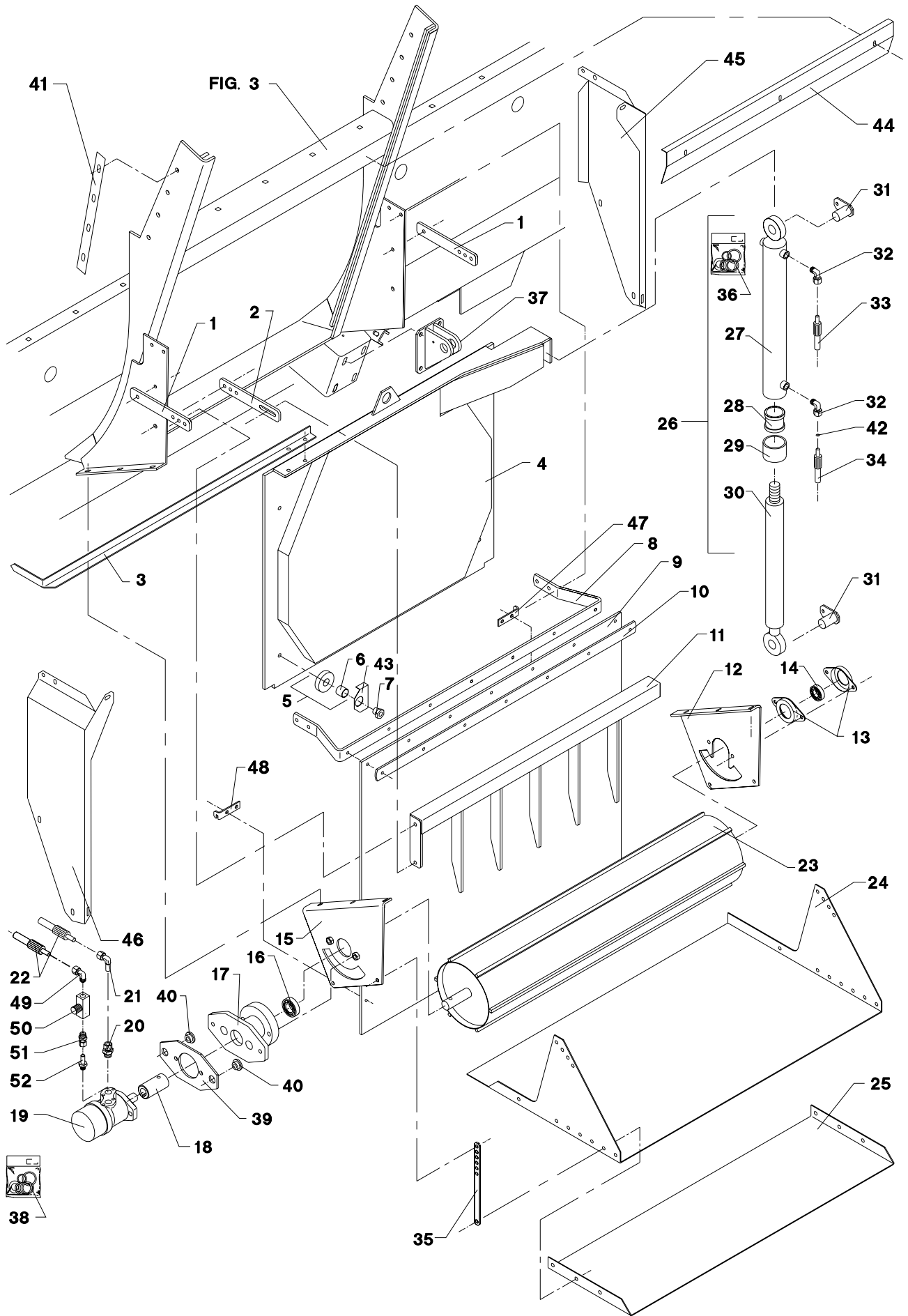
POS.	VARENUMMER	ANTAL	BENÆVNELSE	BEZEICHNUNG	DESIGNATION		
1.	3701-417X	1	KÆDESKÆRM KETTENKASTEN		CHAIN GARD	1219-0278 1220-2321	5 5
2.	2701-389X	2	PROFIL FOR TÆTNING PROFIL FUER DICHTUNG		PROFILE FOR SEAL	1213-3224 1220-3321	2 2
3.	3701-464X	3	LEJEHUS LAGERGEHEAUSE		BEARING HOUSING	1213-4328 1219-0267 1220-4327 1241-3407 1311-1415 1311-1417 1313-1101 1313-1401	4 4 4 4 1 1 1 1
4.	1331-9917	3	RULLE LEJE ROLLENLAGER		ROLLER BEARING		
5.	1332-6802	3	TÆTNINGSRING DICHTUNGSRING		SEALING RING		
6.	3701-835X	1	MELLEMAKSEL ZWISCHENWELLE		COUNTER SHAFT	1219-0277 1220-5321 1241-8906	8 8 8
7.	1363-0422	1	RULLEKÆDE 80 LED ROLLKETTE 80 GLIEDER		ROLLER CHAIN 80 LINK	1363-9060	1
10.	1363-0427	1	RULLEKÆDE 86 LED ROLLKETTE 86 GLIEDER		ROLLER CHAIN 86 LINKS	1363-9072	1
11.	3701-445X	1	LEJEHUS LAGERGEHEAUSE		BEARING HOUSING	1219-0268 1220-6321 1311-1415 1313-1101	4 4 1 1
12.	1331-9921	2	RULLELEJE ROLLENLAGER		ROLLER BEARING		
13.	1332-9903	2	TÆTNINGSRING 75-120 S12 DICHTUNGSRING 75-120 S12		SEALING RING 75-120 S12		
14.	2700-695X	1	GUMMITÆTNING GUMMIDICHTUNG		RUBBER TIGHTENING	1213-1224 1220-1323 1241-1204	4 4 4
15.	2700-687X	2	AFSTANDSBØSNING DistanzBUCHSE		DISTANCE TUBE	1219-0810	2
16.	1331-3102	1	KUGLELEJE 6205 KUGELLAGER 6205		BALL BEARING 6205		
17.	2700-603X	1	STRAMMERULLE SPANNROLLE		TIGHTENING ROLLER	1255-2203 1255-5101	1 1
18.	3700-363X	1	KÆDESTRAMMER KETTENSANNER		CHAIN TIGHTENER	1213-5422 1241-4502	2 2
19.	3700-347X	1	GEARHUS GETRIEBEKASTEN		GEARBOX	1311-1415 1313-1401	3 3
20.	2080-387X	2	GUMMISTROP GUMMIRIEMEN		RUBBER STRAP	1241-2310	2
21.	2080-285X	2	BØSNING FOR GUMMILISTE BUCHSE FUER GUMMILEISTE		BUSH FOR RUBBER PROFILE	1213-3324 1220-3522 1241-3403	1 1 1
22.	1363-0421	1	RULLEKÆDE 74 LED ROLLKETTE 74 GLIEDER		ROLLER CHAIN 74 LINKS	1363-9059	1
24.	3701-844X	1	INDGANGSAKSEL ANTRIEBSWELLE		INPUT SHAFT	1241-8906 1251-4701	6 1
25.	2701-831X	1	LEJEHUS LAGERGEHEAUSE		BEARING HOUSING	1213-5624 1220-5122 1220-5321 1241-4304	4 8 4 4
26.	2701-462X	1	PTO-SKÆRM SCHUTZ FUER GELENKWELLE		PTO GUARD		
27.	2700-673X	1	PLADE BLECH		PLATE	1219-0322	2
28.	3701-406A	1	KÆDESTRAMMER KETTENSANNER		CHAIN TIGHTENER		
29.	3701-715X	1	UDGANGSAKSEL ABTRIEBSWELLE		OUTPUTSHAFT		
30.	1311-8531	1	RØRPROP ROHRVERSCHLUSS		PLUG		

Fig. 7



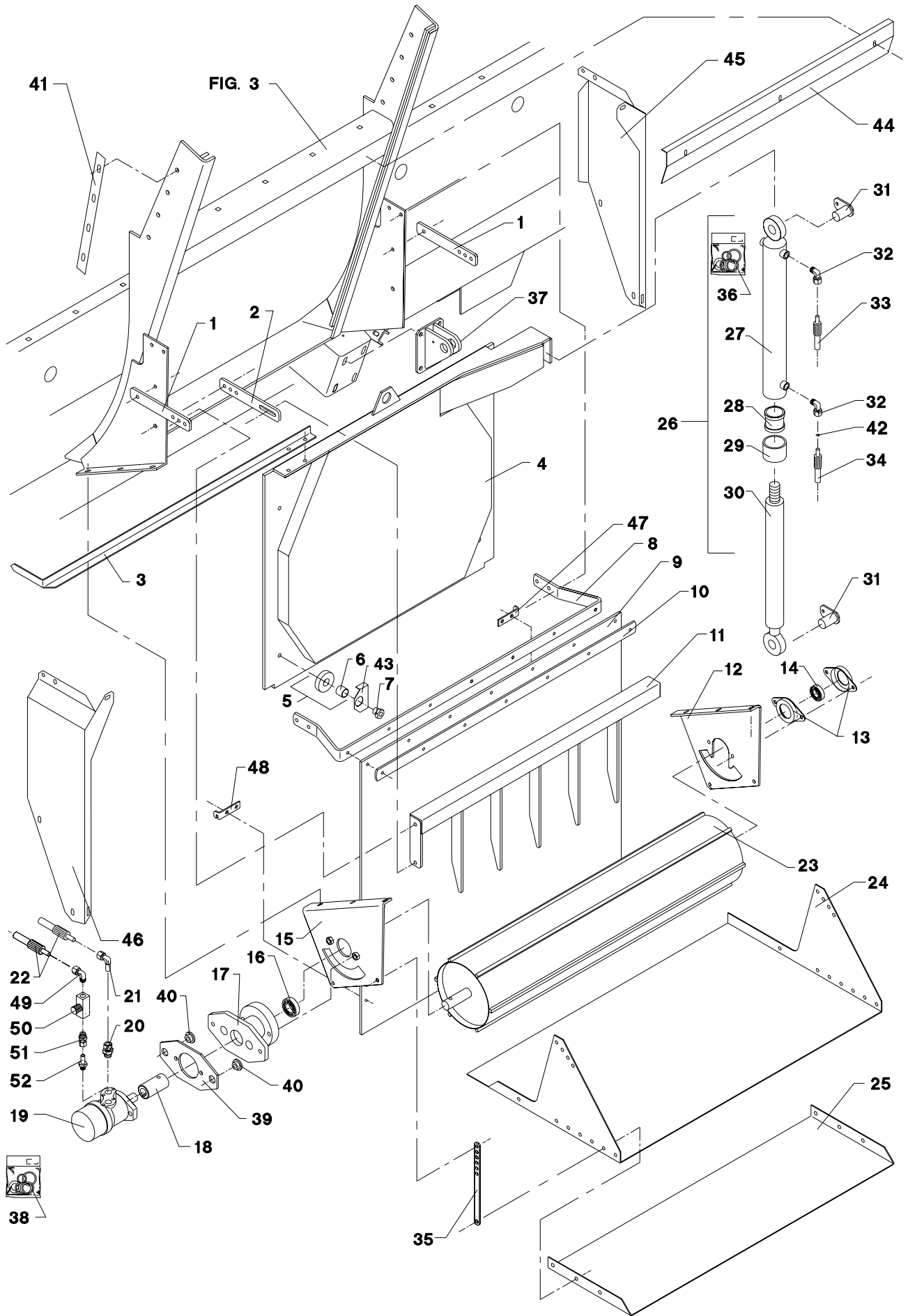
POS.	VARENUMMER	ANTAL	BENEVNELSE	BEZEICHNUNG	DESIGNATION		
31.	1149-0900	3	KOBBERØR KUPFERROHR		CUPPER TUBE		
32.	2701-593X	1	OPHÆNG FOR SMØREKLODS ANBAUTEIL F. SCHMIERVORRICHT. >=1720100201 <=1720100782		SUSPENSION FOR OILER	1213-2224 1214-1120 1220-1323 1220-2321 1241-1204 1241-1304	2 2 2 2 2 2
32. 1	2701-430X	1	HOLDER HALTER >=1720101183		SUPPORT	1213-2224 1220-2321 1241-1202	2 2 2
33.	2701-592X	1	SMØREKLODS SCHMIERVORRICHTUNG >=1720100201 <=1720100782		OILER	1219-0810 1399-0271	1 1
34.	1219-0278	5	UNBRACOSKRUE M8-60 10.9 INNENSECHSK. M8-60 10.9		ALLEN SCREW M8-60 10.9	1220-2321	3
36.	3701-445X	1	LEJEHUS LAGERGEHEAUSE		BEARING HOUSING	1213-6524 1220-6321 1313-1101 1313-1401	4 4 1 1
37.	2701-623X	1	GEVINDSTYKKE GEWINDSCUECK		THREADED ROD		
38.	2701-710X	1	KÆDEHJUL 1 3/4" Z=15 KETTENRAD 1 3/4" Z=15		SPOCKET 1 3/4" Z=15	1219-0272 1220-5123	10 10
39.	2701-716X	10	SKIVE SCHEIBE		WASHER	1220-5323	10
40.	2701-808X	1	SKRUE F. KÆDESTRAMMER SCHRAUBE F. KETTENSANNER		SCREW F. CHAIN TIGHTENER	1254-2101	1
41.	2701-833X	1	TAP ZAPFEN		DOWEL	1251-1103	1
42.	2701-837X	1	KÆDEHJUL 3/4" Z=57 KETTENRAD 3/4" Z=57		SPROCKET 3/4" Z=57		
43.	2701-838X	1	KÆDEHJUL 1 1/4" 16 TÆNDER KETTENRAD 1 1/4" 16 ZAEHNE		SPROCKET 1 1/4" 16 TEETH		
44.	2701-839X	1	MELLEMAKSEL ZWISCHENWELLE		COUNTER SHAFT		
45.	2701-807X	1	KÆDEHJUL 3/4" Z=16 KETTENRAD 3/4" Z=16		SPOCKET 3/4" Z=16		
46.	2701-804X	1	INDGANGSAKSEL ANTRIEBSWELLE		INPUT SHAFT		
47.	1338-0138	2	PASFEDER A16-11-50 FEDERKEIL A16-11-50		FLAT KEY A16-11-50		

Fig. 8



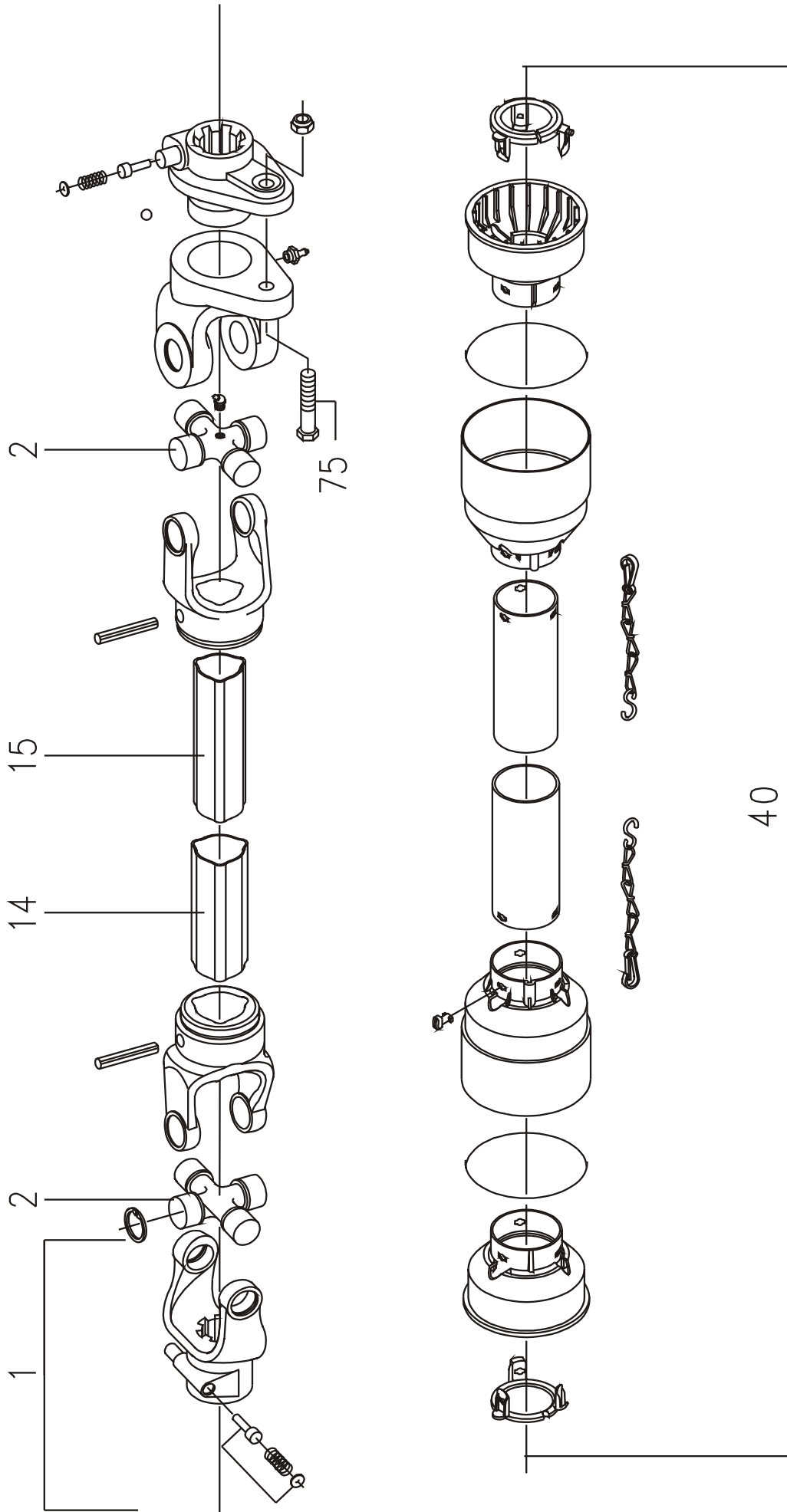
POS.	VARENUMMER	ANTAL	BENEVNELSE	BEZEICHNUNG	DESIGNATION		
1.	2701-141X	2	HOLDER HALTER >=1720100201 <=1720100534		SUPPORT	1213-3322 1220-3321	2 2
2.	2701-142X	1	INDSTILLINGSSTANG EINSTELLUNGSSTANGE >=1720100201 <=1720100534		ADJUSTMENT ROD	1213-3322 1213-3324 1220-3321 1241-2502 1241-3403	1 1 3 1 1
3.	2701-821X	1	VISER ZEIGER		POINTER	1213-3224 1220-3321	2 2
4.	3700-309X	1	LÅGE DECKEL		COVER		
5.	3701-899X	4	RULLE ROLLE		ROLLER	1219-0270 1220-5323	1 1
6.	1335-5503	4	GLIDELEJE 25-28-20 GLEITLAGER 25-28-20		PLAIN BEARING 25-28-20		
7.	2701-090X	4	EKSENTRIK EXENTRIK		ECCENTRIC		
8.	2700-445X	1	BØJLEOPHÆNG BUEGELAUFPHAENGUNG		HOOP SUSPENSION	1213-2322 1220-2321 1241-1304	2 2 2
9.	2700-522X	1	GUMMISKÆRM GUMMISCHUTZ		RUBBER GUARD		
10.	2701-094X	1	SPÆNDESTYKKE SPANNSTUECK		CLAMP		
11.	3700-447X	1	MODHOLD GEGENHALTER >=1720100201 <=1720100534		RETAINER		
12.	3701-387X	1	KONSOL, HØJRE KONSOLE, RECHTE >=1720100201 <=1720100534		BRACKET, RIGHT	1213-3324 1220-3321 1241-2502	3 3 3
12. 1	3702-295X	1	KONSOL, HØJRE KONSOLE, RECHTE >=1720100535		BRACKET, RIGHT	1213-3324 1220-3321 1241-2502	3 3 3
13.	1421-5400	2	LEJEHUS LAGERGEHEAUSE		BEARING HOUSING		
14.	1331-7502	1	KUGLELEJE RAE 30 NPPB KUGELLAGER RAE 30 NPPB		BALL BEARING RAE 30 NPPB	1219-0302	2
15.	3701-448X	1	KONSOL, VENSTRE KONSOLE, LINKE >=1720100201 <=1720100534		BRACKST, LEFT	1213-3324 1220-3321 1241-2502	3 3 3
15. 1	3702-296X	1	KONSOL, VENSTRE KONSOLE, LINKE >=1720100535		BRACKET, LEFT	1213-3324 1220-3321 1241-2502	3 3 3
16.	1331-4301	1	KUGLELEJE 6306 2RS KUGELLAGER 6306 2RS		BALL BEARING 6306 2RS		
17.	3701-454X	1	FLANGE FLANSH >=1720100201 <=1720100310		FLANGE	1219-0305	2
17. 1	3701-047X	1	FLANGE FLANSH >=1720100311		FLANGE	1214-4224 1241-9405	2 1
18.	2701-450X	1	BØSNING BUCHSE		BUSH	1251-4302 1251-6302	1 1
19.	3701-677X	1	HYDRAULIKMOTOR HYDRAULIK MOTOR		HYDRAULIC MOTOR		
20.	1311-8508	1	FORSKRUNING VERSCHRAUBUNG		SCREWED CONNECTION		
21.	1311-8509	1	VINKELFORSKRUNING WINKELVERSCHRAUBUNG		ANGLE COUPLING		
22.	1317-0802	2	HYDRAULIKSLANGE L=3755 HYDRAULIKSLAUCH L=3755		HYDRAULIC HOSE L=3755		
23.	3701-451X	1	AFLÆSSERULLE ABGABE ROLLE		UNLOADING ROLLER		

Fig. 8



POS.	VARENUMMER	ANTAL	BENEVNELSE	BEZEICHNUNG	DESIGNATION		
24.	2701-380A	1	SLIDSKE, BAGESTE RUTSCHE, HINTERE		SLIDE, REAR	1213-3224 1220-3321 1241-2402	2 2 4
25.	2701-381X	1	SLIDSKE, FORRESTE RUTSCHE, VORDERE		SLIDE, FRONT		
26.	2701-676X	1	CYLINDER ZYLINDER		CYLINDER		
31.	3701-295X	2	TAP ZAPFEN		DOWEL	1213-2126 1241-1304	1 1
32.	1311-8525	2	VINKELFORSKRUNING WINKELVERSCHRAUB		ANGLE COUPLING		
33.	1317-0313	1	HYDRAULIKSLANGE L=5880 HYDRAULIKSCHLAUCH L=5880		HYDRAULIC HOSE L=5880		
34.	1317-0803	1	HYDRAULIKSLANGE L=5235 HYDRAULIKSLAUCH L=5235		HYDRAULIC HOSE L=5235		
35.	2701-568X	2	HOLDER FOR SLIDSKE HALTER FUER RUTSCHE >=1720100201 <=1720100534		HOLDER FOR SLIDE	1213-3224 1220-3321	2 2
36.	1317-9813	1	PAKNINGSSÆT DICHTUNGSSATZ		SET OF GASKETS		
37.	3701-798X	1	CYLINDERKONSOL ZYLINDERKONSOLE		CYLINDER BRACKET	1213-4322 1220-4321 1241-2505	4 4 4
38.	1316-9027	1	PAKNINGSSÆT DICHTUNGSSATZ >=1720100201 <=1720100202		SET OF GASKETS		
38. 1	1316-9026	1	PAKNINGSSÆT 1316-0109/0119 DICHTUNGSSATZ 1316-0109/0119 >=1720100203		SET OF GASKETS 1316-0109/0119		
39.	2701-044X	1	PLADE PLATTE >=1720100311		PLATE	1213-4422 1220-4321 1241-3403	2 2 2
40.	2701-048X	2	BØSNING BUCHSE >=1720100311		BUSH	1214-4126 1220-4321 1241-2505 1241-3403	1 1 1 1
41.	2702-262X	3	MELLEMLÆGSPLADE ZWISCHENBLECH >=1720100201 <=1720100782		INTERMEDIATE PLATE		
42.	2010-394X	1	DYSE DUESE >=1720100646		NOZZLE		
43.	2702-302X	4	SKÆRM SCHUTZ >=1720100535		GUARD		
44.	2702-297X	1	LUKKEPLADE VERSCHLISSPLATTE >=1720100535		LOCKING PLATE	1219-0603	3
45.	2702-291X	1	SKÆRM, HØJRE SCHUTZ, RECHTE >=1720100535		GUARD, RIGHT	1213-3224 1220-3321 1241-2502	2 2 2
46.	2702-292X	1	SKÆRM, VENSTRE SCHUTZ, LINKE >=1720100535		GUARD, LEFT	1213-3224 1220-3321 1241-2502	2 2 2
47.	2702-298X	1	HOLDER HALTER >=1720100535		HOLDER	1213-3322 1220-3321 1241-2404	2 2 2
48.	2702-299X	1	HOLDER HALTER >=1720100535		HOLDER	1213-3322 1220-3321 1241-2404	2 2 2
49.	1311-6504	1	VINKELFORSKRUNING WINKELVERSCHRAUBUNG		ANGLE COUPLING		
50.	1317-0539	1	DRØVLEVENTIL DROSSELVENTIL		THROTTLE VALVE		
51.	1311-8502	1	LIGE FORSKRUNING GERADE VERSCHRAUBUNG		STRAIGHT COUPLING		
52.	1311-8585	1	RØRSTUDS ROHRSTUTZEN		PIPE STUB		

Fig. 9

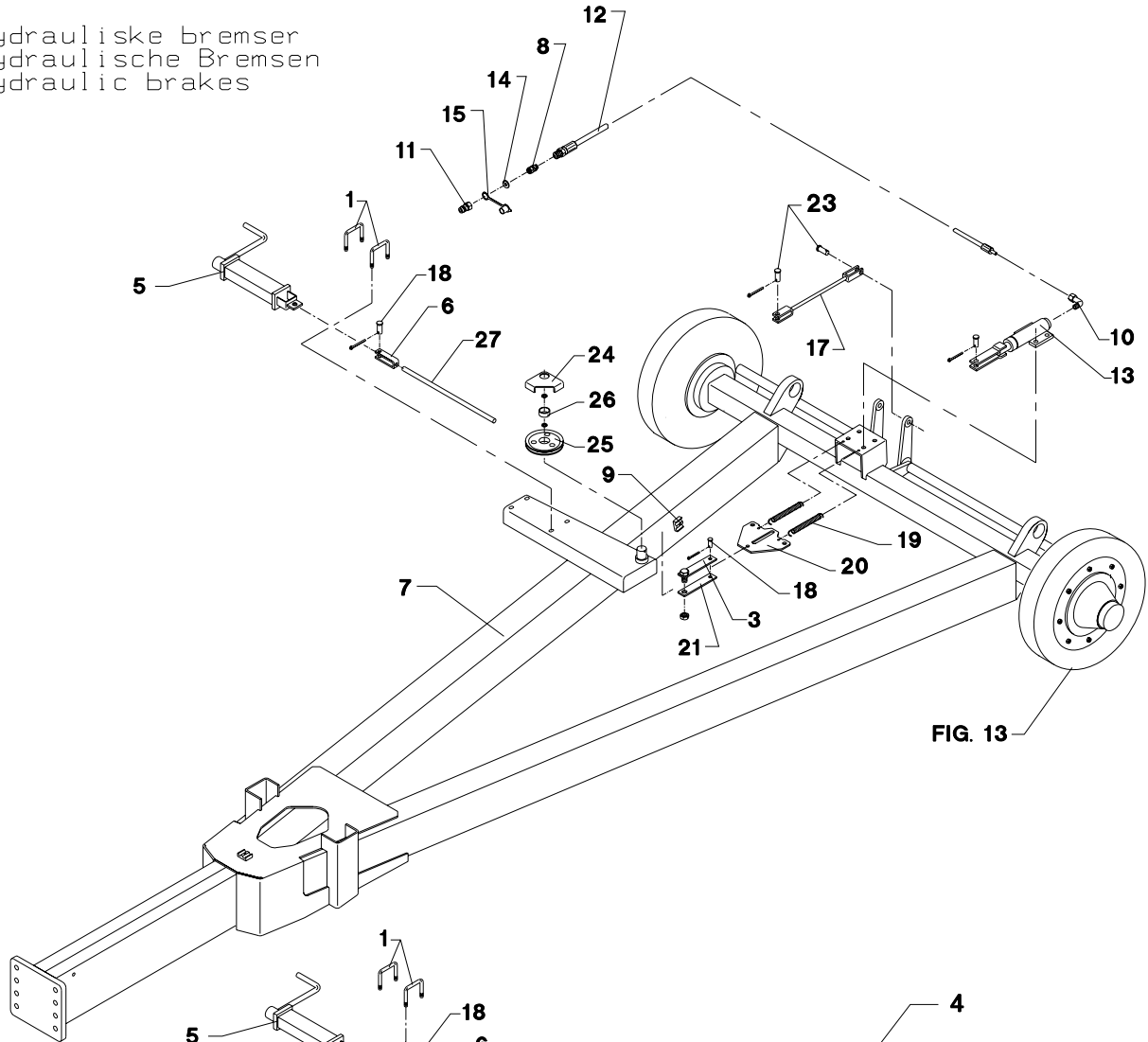


POS.	VARENUMMER	ANTAL	BENEVNELSE	BEZEICHNUNG	DESIGNATION		
.	3701-948X		KO-AKSEL M=1500 GELENKWELLE M=1500		PTO SHAFT M=1500		
1.	1350-4398	1	GAFFEL GABEL		YOKE		
2.	1350-1075	2	KRYDS KREITZGARNITUR		CENTRE CROSS		
14.	1350-4400	1	PROFILRØR PROFILROHR		PROFILE TUBE		
15.	1350-4401	1	PROFILRØR, INDV. PROFILROHR, INNEN		PROFILE TUBE, INNER		
40.	1350-5512	1	BESKYTTELSESRØR KPL. SCHUTZROHR KPL.		PROTECTION TUBE COMPL.		
75.	1219-0278	1	UNBRACOSKRUE M8-60 10.9 INNENSECHSK. M8-60 10.9		ALLEN SCREW M8-60 10.9	1220-2321	1
100.	1350-1094	1	INSTRUKTIONSMANUAL BEDIENUNGS MANUAL		INSTRUCTION MANUAL		

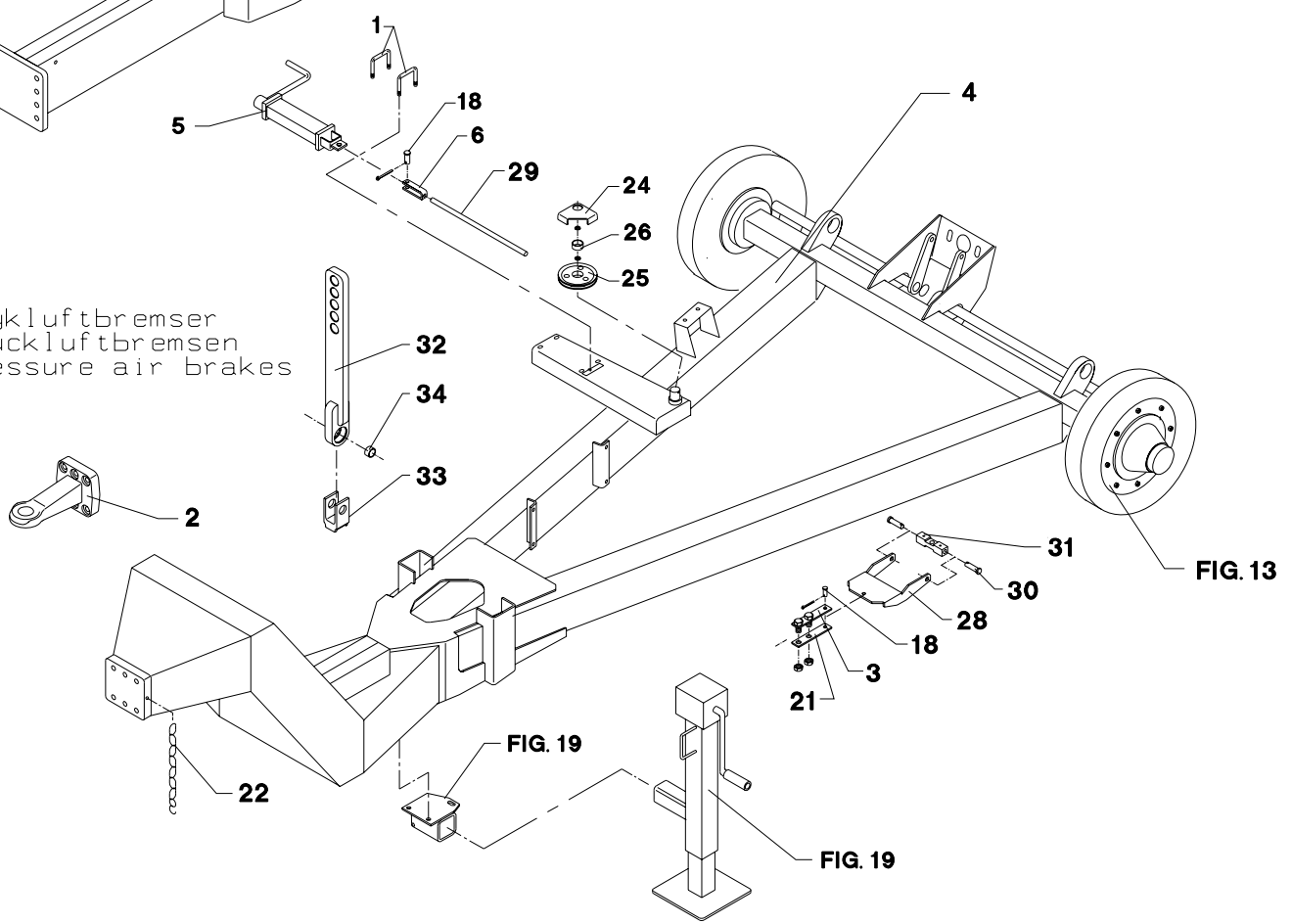
Fig. 10

TILBEHØR - ZUBEHÖR - ACCESSORIES

Hydrauliske brems
Hydraulische Bremsen
Hydraulic brakes



Trykluftbrems
Druckluftbremsen
Pressure air brakes

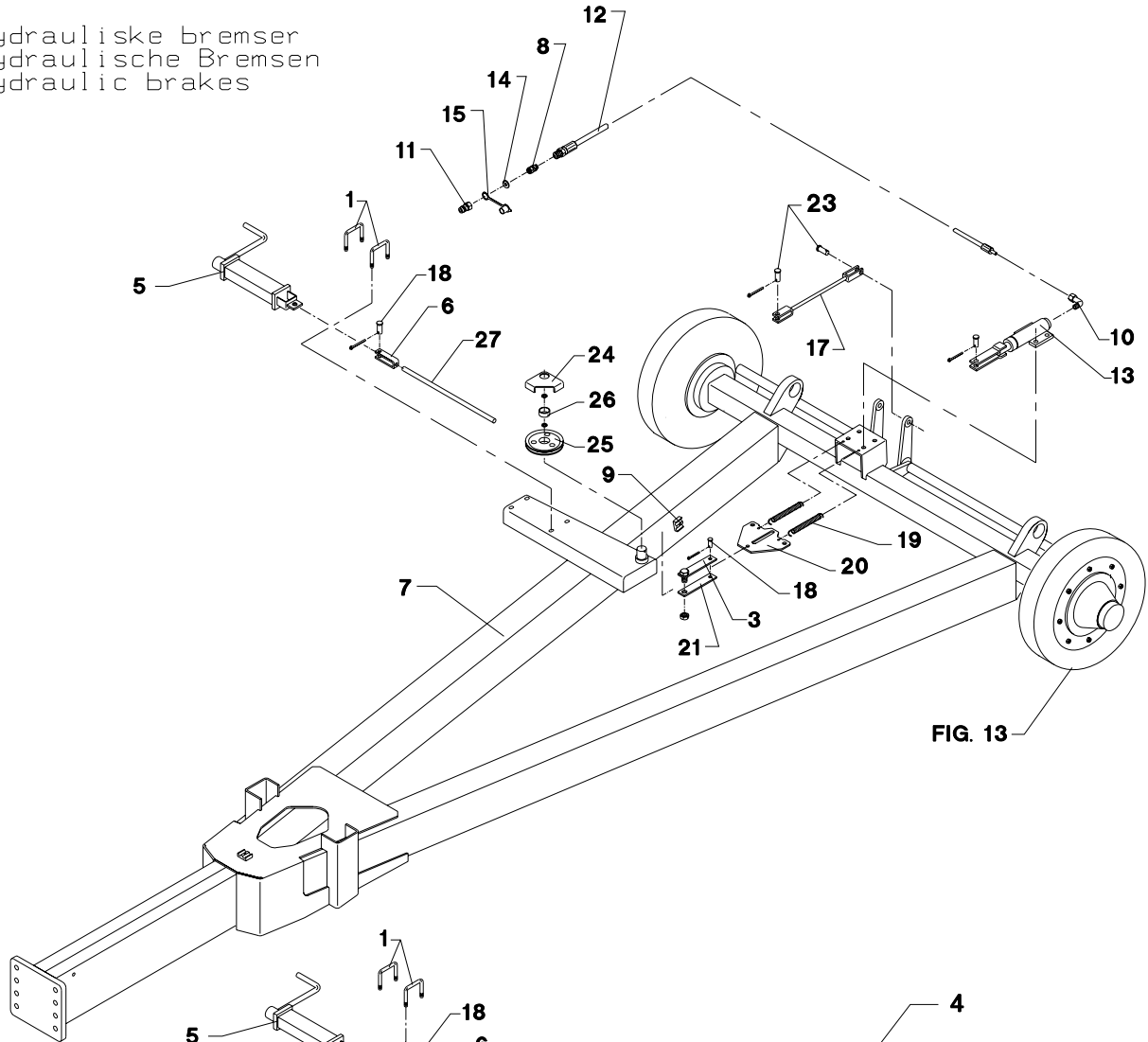


POS.	VARENUMMER	ANTAL	BENÆVNELSE	BEZEICHNUNG	DESIGNATION	HERTIL, DAZU, TO THIS, A CECI
1.	2701-785X	2	BØJLE BUEGEL		HOOP	1220-3321 1241-2502
2.	2701-223X	1	TRÆKØJE ZUGOESE		DRAWBAR	
3.	3111-245X	1	GAFFELDEL M. SKRUE GABELTEIL M. SCHRAUBE >=1720100201 <=1720100310		FORK PART W. SCREW	1220-5124
3. 1	3701-175X	1	GAFFELDEL GABELTEIL >=1720100411		FORK PART	
4.	3701-122X	1	UNDERVOGN FAHRGESTELL		UNDER CARRIAGE	
5.	2701-829X	1	HÅNDBREMSE HANDBREMSE		HAND BRAKE	
6.	2134-530X	1	GAFFEL GABEL		FORK	
7.	3701-720X	1	UNDERVOGN FAHRGESTELL		UNDER CARRIAGER	1313-3101
8.	1311-1409	1	RØRFORSKRUNING ROHRVERSCHRAUBUNG		PIPE COUPLING	
9.	1311-8519	5	RØRHOLDER ROHRHALTERUNG		SUPPORT FOR TUBE	1219-0598 1241-1204
10.	1311-8525	1	VINKELFORSKRUNING WINKELVERSCHRAUB		ANGLE COUPLING	
11.	1317-0304	1	LYNKOBLING 1/2" SCHNELLKUPPLUNG 1/2"		QUICK CLUTCH 1/2"	1216-1156 1220-1322
12.	1317-0803	1	HYDRAULIKSLANGE L=5235 HYDRAULIKSLAUCH L=5235		HYDRAULIC HOSE L=5235	
13.	2712-146X	1	TRYKCYLINDER 1317-0612 DRUCKZYLINDER 1317-0612		COMPRESSION CYLINDER 1317-0612	1213-4324 1220-4321 1241-3403
14.	1317-0706	1	O-RING 15,54-2,62 O-RING 15,54-2,62		O-RING 15,54-2,62	
15.	1393-0138	1	BESKYTTELSESHÆTTE SCHUTZKAPPE		PROTECTION CAP	
17.	3701-586X	1	TRÆKSTANG AUSHUBSTANG		DRAW BAR	
18.	1250-2301	2	SPLITBOLT B10 C11-35 GALV. SPLINTBOLZEN B10 C11-35 GALV.		COTTER BOLT B10 C11-35 GALV.	1252-2102
19.	1432-2398	2	TRÆKFJEDER ZUGFEDER		TENSION SPRING	
20.	2701-588X	1	ÅG JOCH		YOKE	
21.	2111-726X	1	GAFFELDEL GABELTEIL >=1720100201 <=1720100310		FORK PART	
21. 1	2701-177X	1	GAFFELDEL GABELTEIL >=1720100411		FORK	1220-5124
22.	3134-019X	1	KÆDE KETTE		CHAIN	
23.	1250-2401	4	SPLITBOLT SPLINTBOLZEN		KEY BOLT	
24.	2701-784X	1	KABELSTYR KABELFUEHRUNG		CABELING	1241-7401 1252-4301
25.	2701-786X	1	RULLE ROLLE		ROLLER	
26.	1335-5511	1	GLIDELEJE 30-34-15 GLEITLAGER 30-34-15		PLAIN BEARING 30-34-15	
27.	2701-788X	1	BOWDENKABEL BOWDENKABEL		BOWDEN CABLE	
28.	2701-119X	1	ÅG JOCH		YOKE	

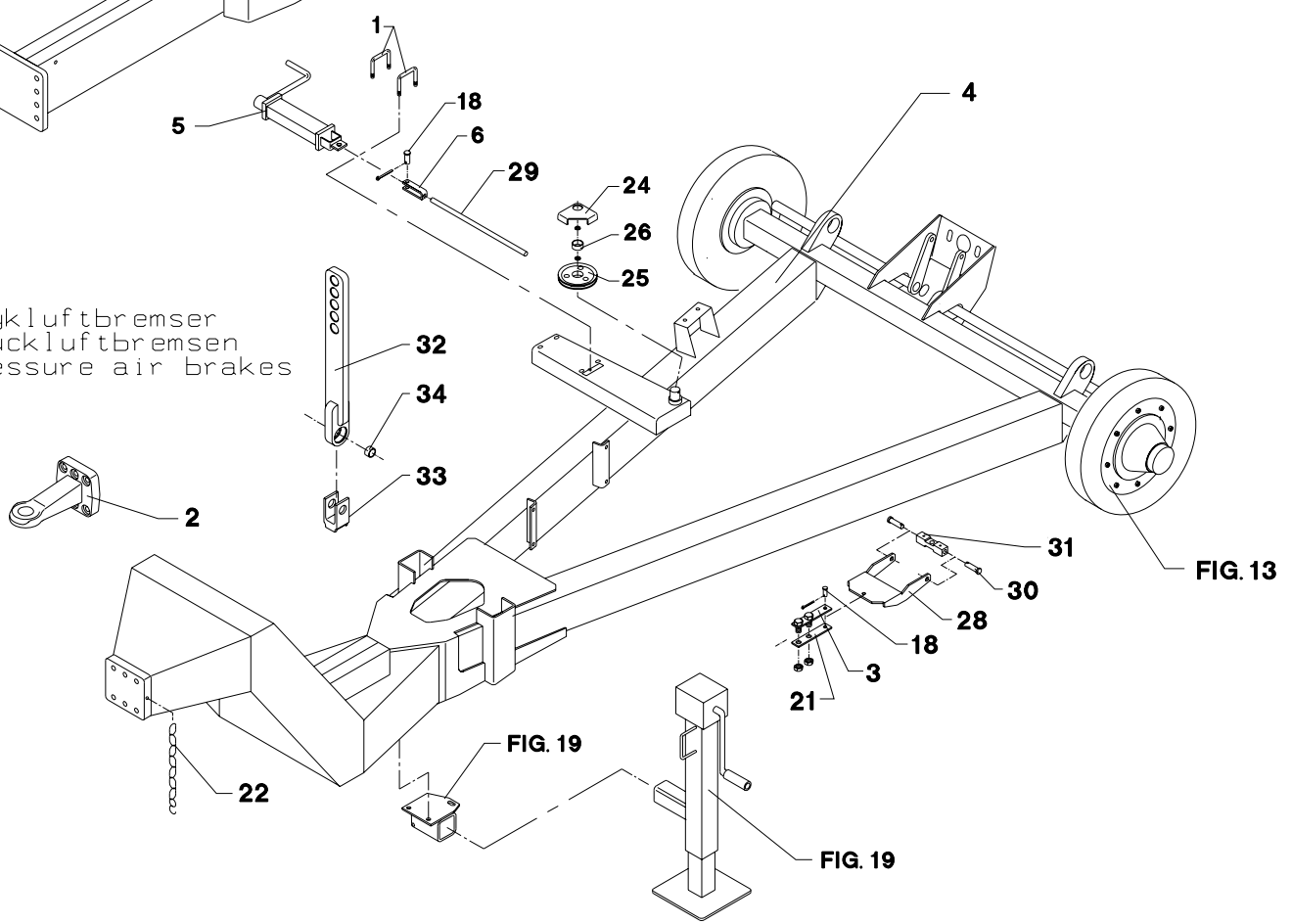
Fig. 10

TILBEHØR - ZUBEHÖR - ACCESSORIES

Hydrauliske brems
Hydraulische Bremsen
Hydraulic brakes



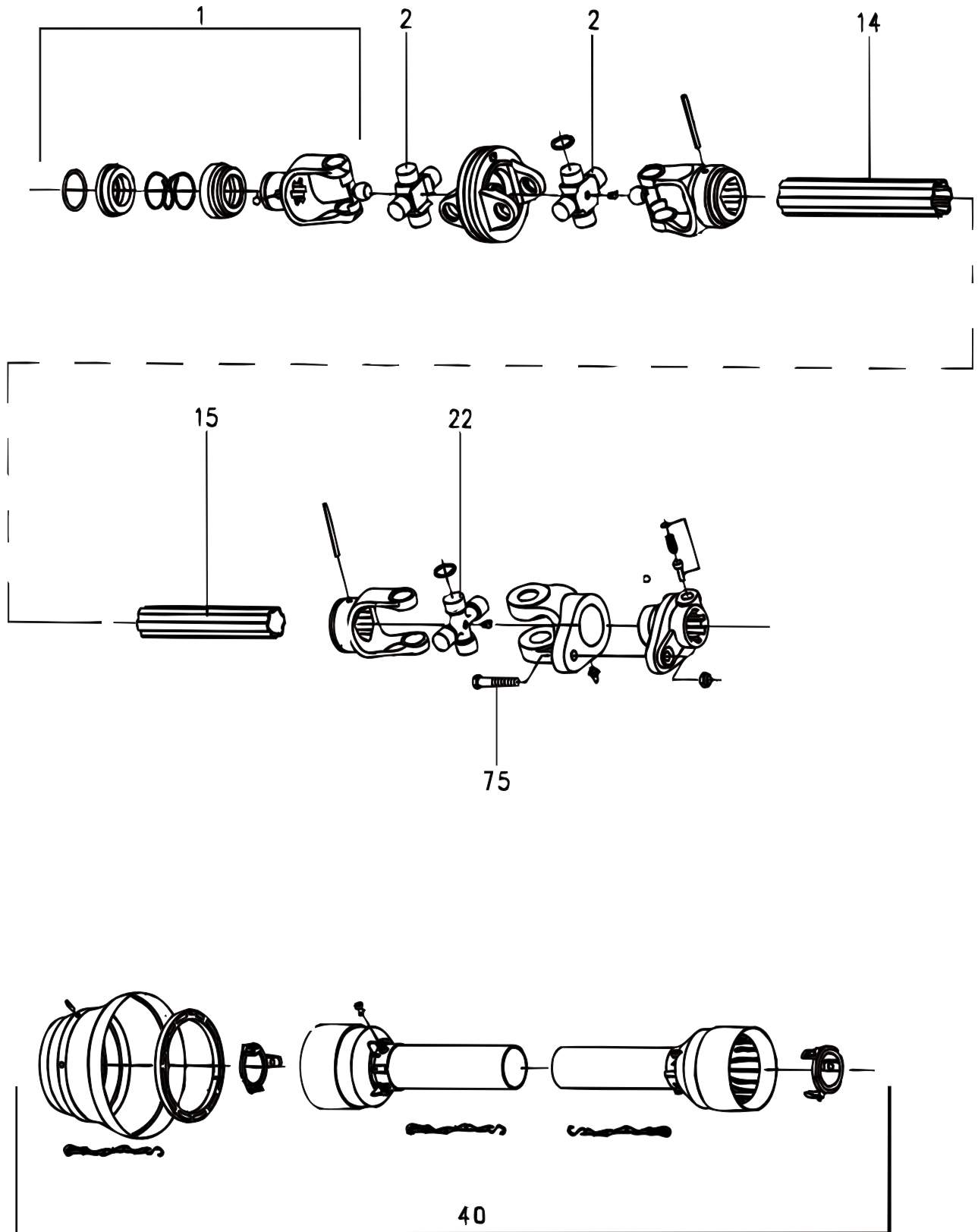
Trykluftbrems
Druckluftbremsen
Pressure air brakes



POS.	VARENUMMER	ANTAL	BENØVNELSE	BEZEICHNUNG	DESIGNATION	HERTIL, DAZU, TO THIS, A CECI	
29.	2701-178X	1	BOWDENKABEL BOWDENKABEL		BOWDEN CABLE		
30.	2701-121X	1	TAP ZAPFEN		DOWEL		
31.	2701-120X	1	MELLEMSTYKKE ZWISCHENSTUECK		INTERMEDIATE PIECE		
32.	3701-261X	1	STØTTESTANG STUETZSTANGE >=1720100201 <=1720102535		SUPPORT ROD		
32. 1	3701-261A	1	STØTTESTANG STUETZSTANGE >=1720100636 <=1720100646		SUPPORT ROD		
33.	2701-543X	1	GAFFEL GABEL >=1720100201 <=1720100535		FORK	1241-7403	4
33. 1	2701-277X	1	GAFFEL GABEL >=1720100636 <=1720100646		FORK		
34.	1399-0245	1	LEJE LAGER >=1720100201 <=1720100646		BEARING	1255-5104	1

Fig. 11

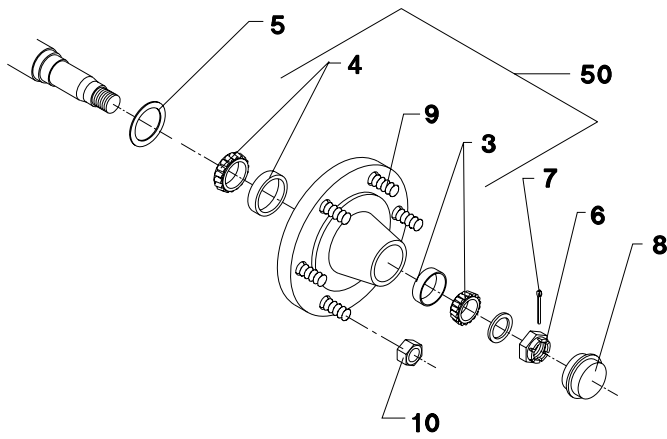
TILBEHØR - ZUBEHÖR - ACCESSORIES



POS. VARENUMMER ANTAL BENØVNELSE BEZEICHNUNG DESIGNATION HERTIL, DAZU,
TO THIS, A CECI

POS.	VARENUMMER	ANTAL	BENØVNELSE	BEZEICHNUNG	DESIGNATION	HERTIL, DAZU, TO THIS, A CECI
.	3701-949A		KO EG-V60 NM=1700 GELENKWELLE EG-V60 NM=1700		PTO EG-V60 NM=1700	
1.	1350-3054	1	GAFFEL GABEL		YOKE	
2.	1350-1067	2	KRYDS KREITZGARNITUR		CENTRE CROSS	
14.	1350-3056	1	PROFILRØR, UDVENDIG PROFILROHR, AUSWENDIG		PROFILE TUBE, OUTER	
15.	1350-3057	1	PROFILRØR, INDVENDIG PROFILROHR, INWENDIG		PROFILE TUBE, INNER	
22.	1350-1075	1	KRYDS KREITZGARNITUR		CENTRE CROSS	
40.	1350-5510	1	BESKYTTELSESRØR KPL. SCHUTZROHR KPL.		PROTECTION TUBE COMPL.	
75.	1219-0278	1	UNBRACOSKRUE M8-60 10.9 INNENSECHSK. M8-60 10.9		ALLEN SCREW M8-60 10.9	1220-2321 1
100.	1350-1094	1	INSTRUKTIONSMANUAL BEDIENUNGS MANUAL		INSTRUCTION MANUAL	

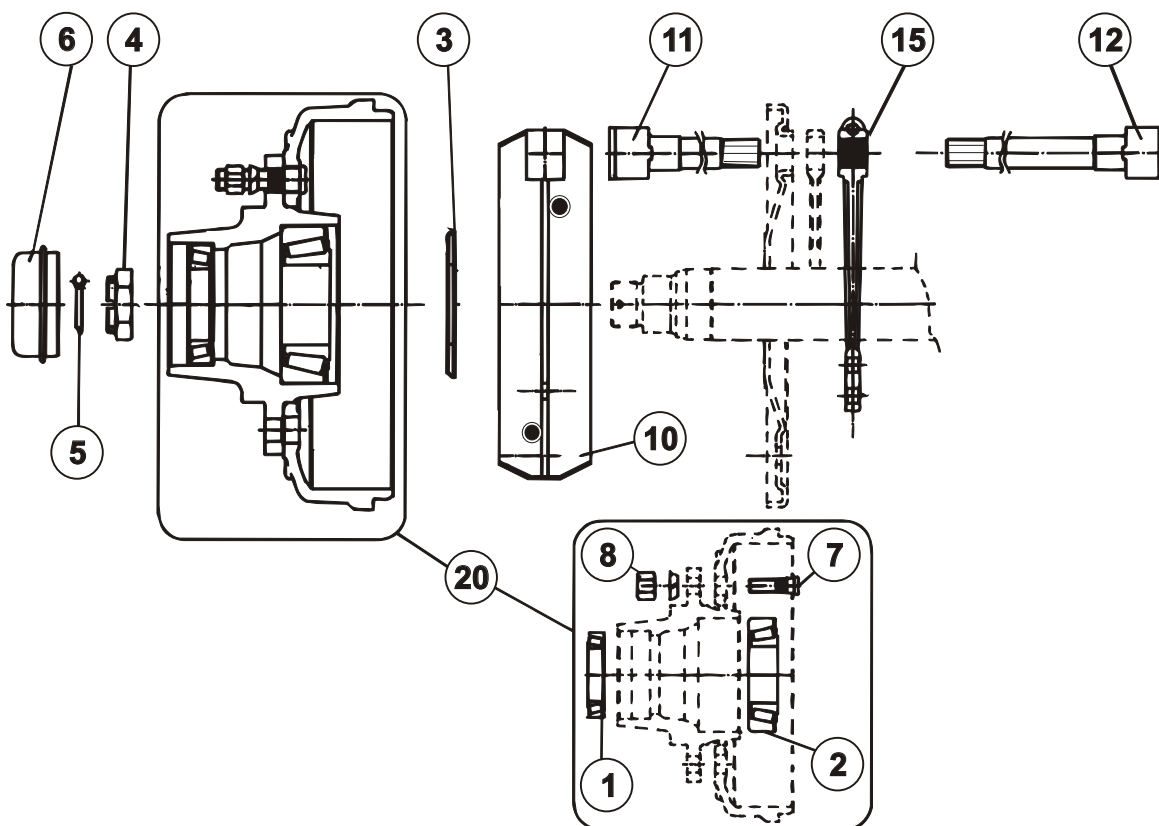
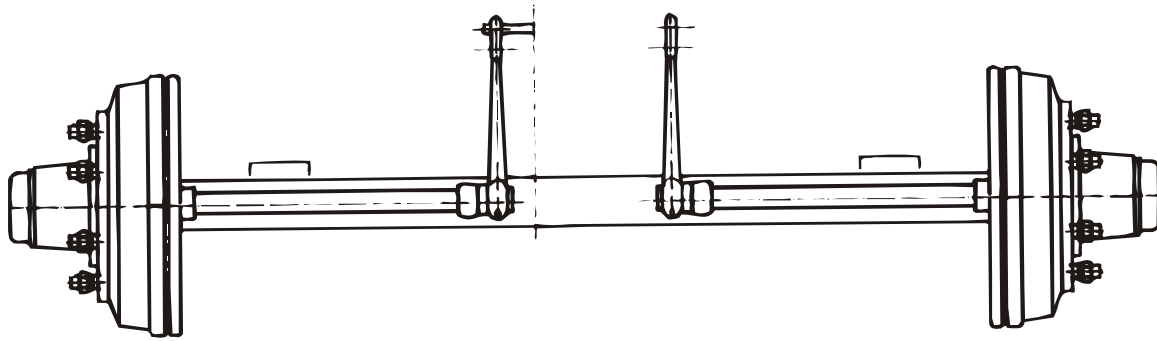
Fig. 12



POS.	VARENUMMER	ANTAL	BENEVNELSE	BEZEICHNUNG	DESIGNATION
.	1324-7001		AKSEL M. NAV U. BREMSE WELLE MIT NABE OHNE BREMSE		SHAFT W. HUB WO. BRAKE
3.	1323-9623	1	LEJE, UDVENDIG LAGER, AUSSEN		BEARING, OUTER
4.	1323-9624	1	LEJE, INDV LAGER, INNEN		BEARING. INSIDE
5.	1323-9625	1	TÆTNINGSRING DICHTUNGSRING		TIGHTENING RING
6.	1323-9671	1	KRONEMØTRIK KRONENMUTTER		CARSTELLATED NUT
7.	1252-5402	1	SPLIT 6,3-60 SPLINT 6,3-60		COTTER PIN 6,3-60
8.	1323-9627	1	DÆKSEL DECKEL		COVER
9.	1323-9641	8	BOLT BOLTZEN		BOLT
10.	1323-9642	8	MØTRIK MUTTER		NUT
50.	1323-9701	1	NAV KPL. NABE KPL.		HUB CPL.

Fig. 13

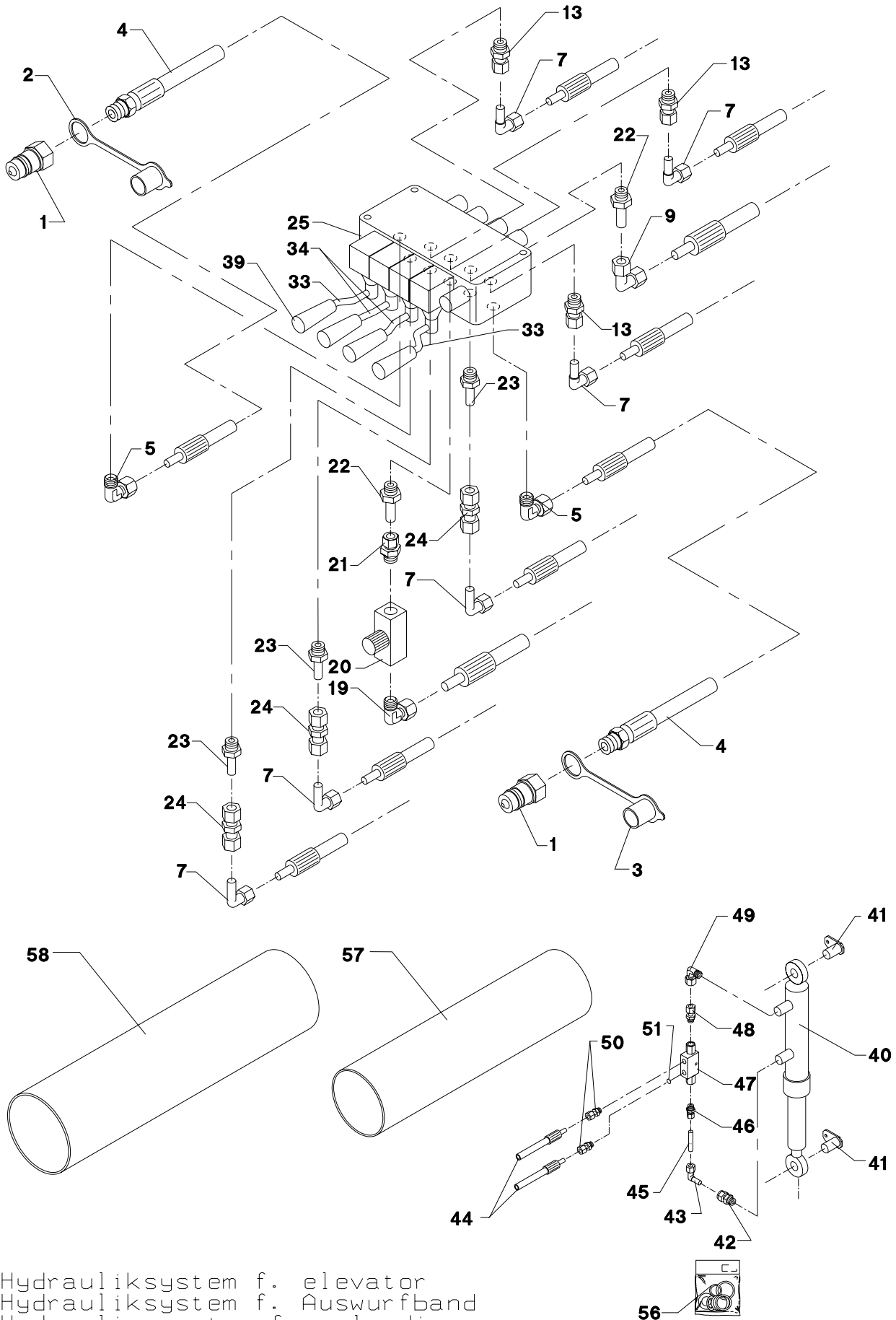
Hydrauliske bremser
Hydraulische Bremsen
Hydraulic Brakes



POS.	VARENUMMER	ANTAL	BENØVNELSE	BEZEICHNUNG	DESIGNATION		
.	1324-7002		AKSEL M. NAV OG BREMSER WELLE M. NABE UND BREMSE		SHAFT W. HUB AND BRAKE		
1.	1323-9623	2	LEJE, UDVENDIG LAGER, AUSSEN		BEARING, OUTER		
2.	1323-9624	2	LEJE, INDV LAGER, INNEN		BEARING. INSIDE		
3.	1323-9625	2	TÆTNINGSRING DICHTUNGSRING		TIGHTENING RING		
4.	1323-9671	2	KRONEMØTRIK KRONENMÜTTER		CARSTELLATED NUT		
5.	1252-5402	2	SPLIT 6,3-60 SPLINT 6,3-60		COTTER PIN 6,3-60		
6.	1323-9627	2	DÆKSEL DECKEL		COVER		
7.	1323-9549	16	BOLT BOLZEN		BOLT		
8.	1323-9642	16	MØTRIK MÜTTER		NUT		
10.	1323-9700	2	BREMSEBAKKER KPL. BREMSEBACKE KPL.		BRAKE SHOE CPL.		
11.	1323-9697	1	KNASTAKSEL Ø30-535 NOCKENWELLE Ø30-535		CAMSHAFT Ø30-535		
12.	1323-9698	1	KNASTAKSEL Ø30-845 NOCKENWELLE Ø30-845		CAMSHAFT Ø30-845		
15.	1323-9544	2	BREMSEARM BREMSEARM		BRAKE ARM		
20.	1323-9655	2	NAV NABE		HUB		

Fig. 14

TILBEHØR - ZUBEHÖR - ACCESSORIES

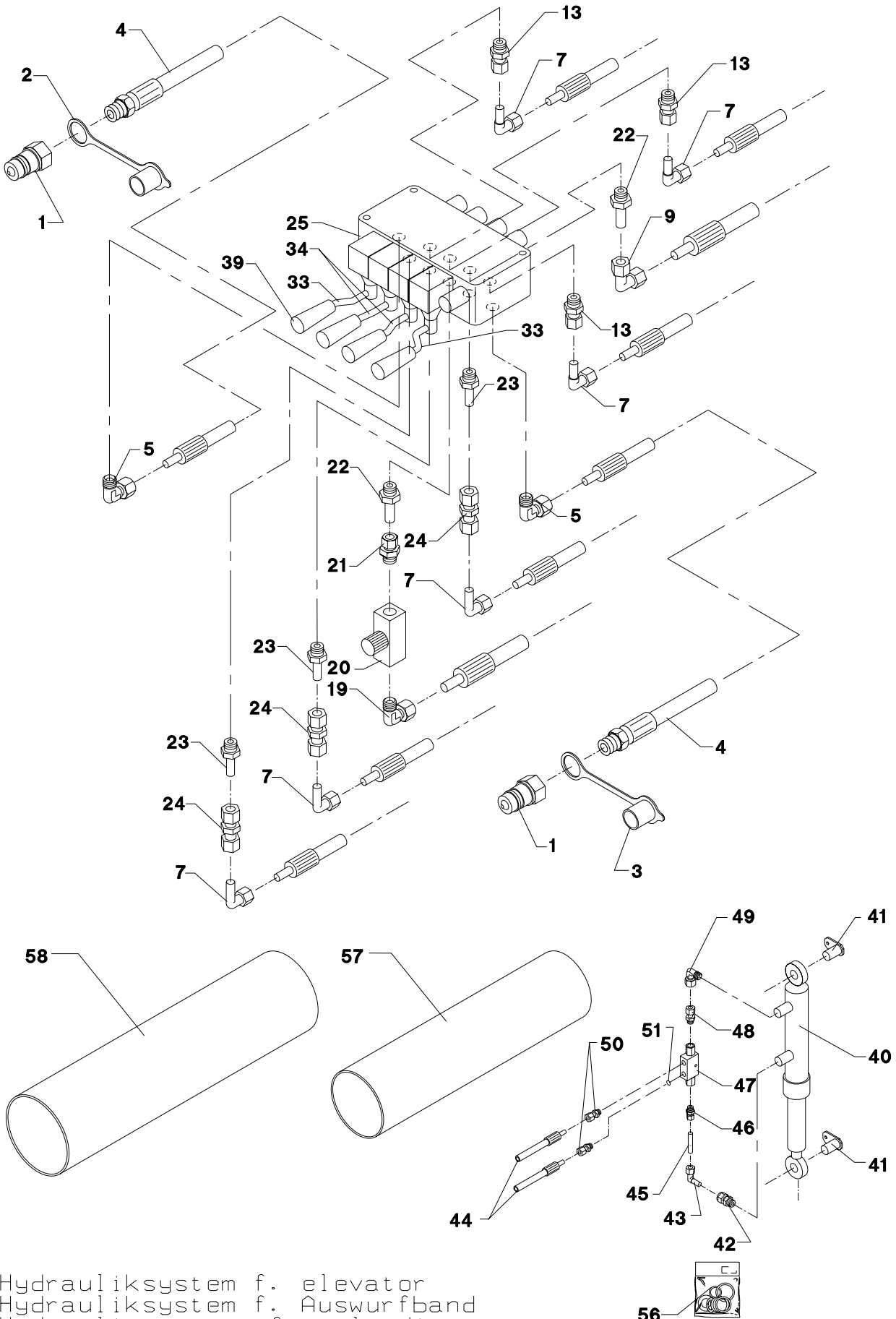


Hydrauliksystem f. elevator
Hydrauliksystem f. Auswurfband
Hydraulic system f. unloading conveyor

POS.	VARENUMMER	ANTAL	BENÆVNELSE	BEZEICHNUNG	DESIGNATION		
1.	1317-0302	2	STIK F/LYNKOBLING ANSCHLUSS F/SCHNELLKUPPLUNG		CONNECTION F/QUICK-COUPLING		
2.	1393-0140	1	BESKYTTELSESHÆTTE SCHUTZKAPPE		PROTECTION CAP		
3.	1393-0139	1	BESKYTTELSESHÆTTE SCHUTZKAPPE		PROTECTION CAP		
4.	1317-0310	2	HYDRAULIKSLANGE L=4650 HYDRAULIKSCHLAUCH L=4650 >=1720100201 <=1720100201		HYDRAULIC HOSE L=4650		
4. 1	1317-0316	2	HYDRAULIKSLANGE L=4650 HYDRAULIKSCHLAUCH L=4650		HYDRAULIC HOSE L=4650		
5.	1311-2304	2	BRYSTNIPPEL NIPPEL >=1720100201 <=1720100201		NIPPLE		
5. 1	1311-8452	2	VINKELFORSKRUNING WINKELVERSCHRAUB		ANGLE COUPLING		
7.	1311-8603	6	VINKELFORSKRUNING WINKELVERSCHRAUBUNG		ANGLE COUPLING		
9.	1311-8522	1	VINKELFORSKRUNING WINKELVERSCHRAUBUNG		ANGLE COUPLING		
13.	1311-8534	3	FORSKRUNING VERSCHRAUBUNG		SCREWED CONNECTION		
19.	1311-6504	1	VINKELFORSKRUNING WINKELVERSCHRAUBUNG		ANGLE COUPLING		
20.	1317-0539	1	DRØVLEVENTIL DROSSELVENTIL		THROTTLE VALVE		
21.	1311-8502	1	LIGE FORSKRUNING GERADE VERSCHRAUBUNG		STRAIGHT COUPLING		
22.	1311-8605	2	RØRSTUDS ROHRSTUTZEN		PIPE STUB		
23.	1311-8535	3	RØRSTUDS ROHRSTUTZEN		PIPE STUB		
24.	1311-8510	3	FORSKRUNING VERSCHRAUBUNG		FITTINGS		
25.	1317-0541	1	STYREVENTIL FUHRUNGSVENTIL >=1720100201 <=1720100201		GUIDE VALVE	1214-2228 1219-0519 1220-2321 2080-469X	2 1 2 4
25. 1	1317-0586	1	STYREVENTIL FUHRUNGSVENTIL >=1720100201 <=1720100782		GUIDE VALVE	1214-2228 1219-0519 1220-2321 2080-469X	2 1 2 4
25. 2	1317-0587	1	STYREVENTIL FUHRUNGSVENTIL >=1720101183		GUIDE VALVE	1214-2228 1219-0519 1220-2321 2080-469X	2 1 2 4
33.	2701-503X	2	ARM ARM		ARM	1220-3122	1
34.	2701-504X	2	ARM FOR HÅNDTAG ARM FUER HANDGRIFF		ARM FOR HANDLE	1220-3122	1
39.	1399-0227	4	HÅNDTAG HANDGRIFF		HANDLE		
40.	2702-154X	1	CYLINDER ZYLINDER		CYLINDER		
41.	3701-295X	2	TAP ZAPFEN		DOWEL		
42.	1311-8534	1	FORSKRUNING VERSCHRAUBUNG		SCREWED CONNECTION		
43.	1311-8603	1	VINKELFORSKRUNING WINKELVERSCHRAUBUNG		ANGLE COUPLING		
44.	1317-0803	2	HYDRAULIKSLANGE L=5235 HYDRAULIKSLAUCH L=5235		HYDRAULIC HOSE L=5235		
45.	2701-603X	1	HYDRAULIKRØR HYDRAULIKROHR		HYDRAULIC TUBE		

Fig. 14

TILBEHØR - ZUBEHÖR - ACCESSORIES

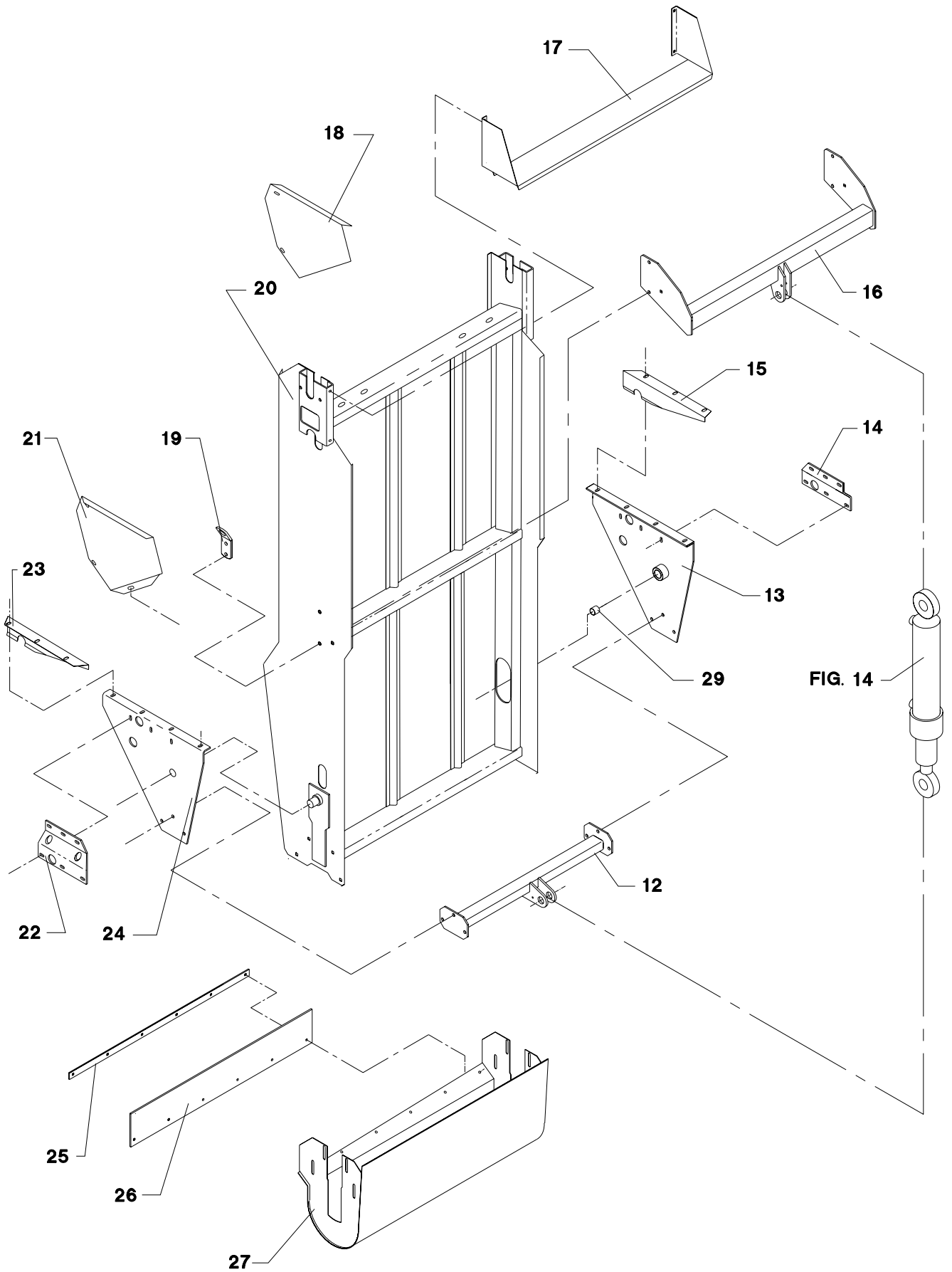


Hydrauliksystem f. elevator
 Hydrauliksystem f. Auswurfband
 Hydraulic system f. unloading conveyor

POS.	VARENUMMER	ANTAL	BENØVNELSE	BEZEICHNUNG	DESIGNATION	HERTIL, DAZU, TO THIS, A CECI	
46.	1311-1411	1	RØRFORSKRUNING ROHRVERSCHRABUNG		PIPE COUPLING		
47.	1317-0535	1	KONTRAVENTIL KONTRAVENTIL		NON-RETURN VALVE		
48.	1311-1416	1	RØRSTUDS ROHRSTUTZEN		PIPE STUB		
49.	1311-8525	1	VINKELFORSKRUNING WINKELVERSCHRAUB		ANGLE COUPLING		
50.	1311-1411	2	RØRFORSKRUNING ROHRVERSCHRABUNG		PIPE COUPLING		
51.	2307-111X	1	DYSE DUESE		NOZZLE		
56.	1317-9347	1	PAKNINGSSÆT DICHTUNGSSATZ		SET OF GASKETS		
57.	1165-0501	2	SLANGE Ø61 SCHLAUCH Ø61		HOSE Ø61	1165-0275	1
58.	1165-0503	1	SLANGE Ø96 SCHLAUCH Ø96		HOSE Ø96	1165-0275	2

Fig. 15

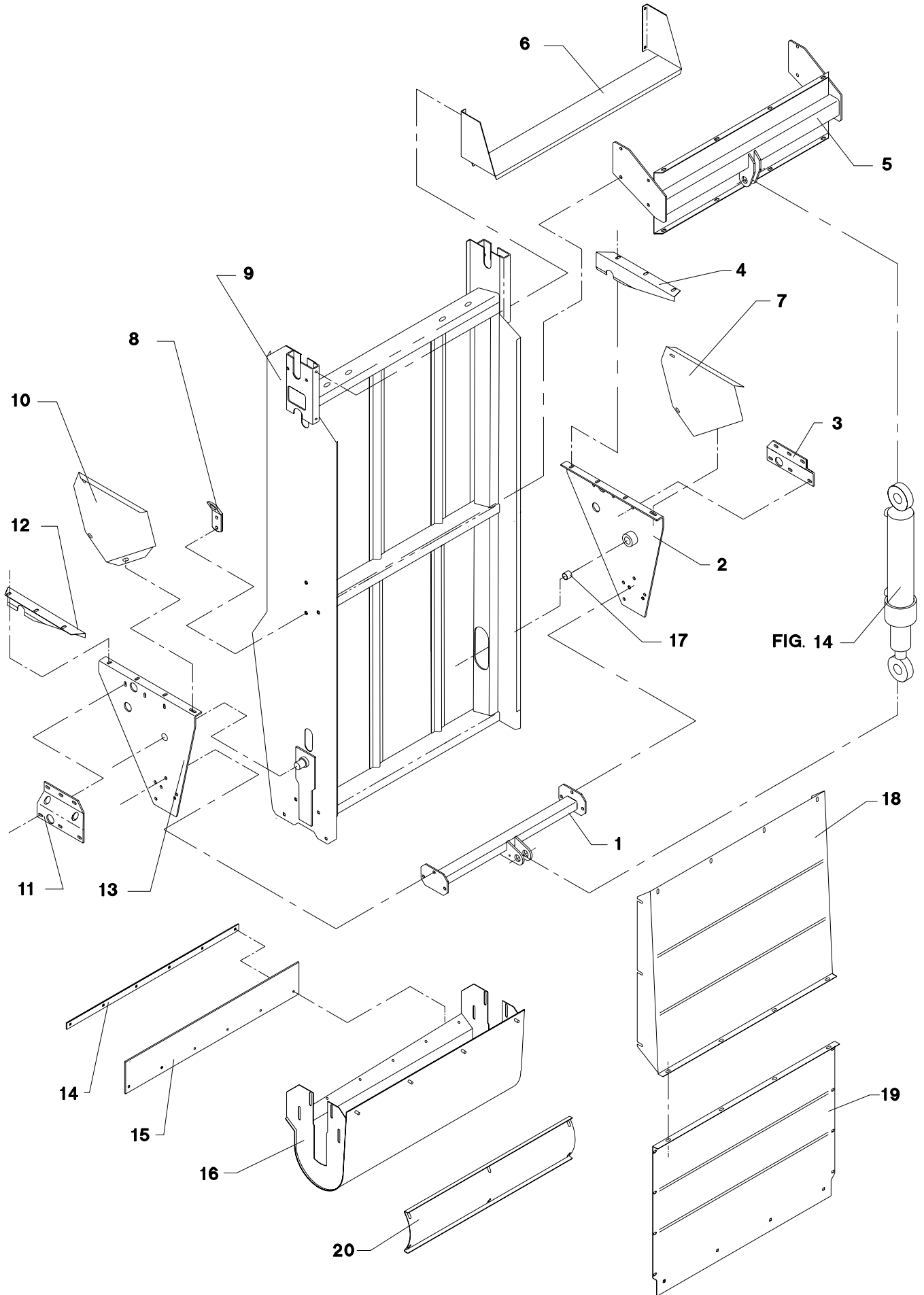
TILBEHØR - ZUBEHÖR - ACCESSORIES



POS.	VARENUMMER	ANTAL	BENÆVNELSE	BEZEICHNUNG	DESIGNATION		
12.	3701-626X	1	CYLINDERKONSOL, NEDERSTE ZYLINDERKONSOLE, UNTERE		CYLINDER BRACKET, LOWEST	1213-4322 1220-4321 1241-3403	6 6 6
13.	3701-614X	1	OPHÆNG, HØJRE ANBAUVORRICHTUNG, RECHT		SUSPENSION, RIGHT	1213-3324 1220-3321 1241-2502	3 3 3
14.	2701-619X	1	STØTTEPLADE, HØJRE STUETZBLECH, RECHTE		SUPPORT PLATE, RIGHT	1215-3320 1220-3321 1241-2502	6 6 6
15.	2701-718X	1	TÆTNINGSPLADE, HØJRE DICHTUNGSPLATTE, RECHTE		SEALING PLATE, RIGHT		
16.	3701-630X	1	CYLINDERKONSOL, ØVERSTE ZYLINDERKONSOLE, OBERE		CYLINDER BRACKET, UPPER	1214-4228 1214-4324 1215-3226 1220-3321 1220-4321 1241-2502 1241-3701	2 2 2 2 4 2 4
17.	2701-613X	1	LEDEPLADE LEITPLATTE		GUARD PLATE	1215-2222 1220-2321 1241-1202	4 4 4
18.	2701-638X	1	HJØRNEPLADE, HØJRE ECKPLATTE, RECHTE		CORNER PLATE, RIGHT	1215-3320 1220-3321 1241-2502	3 3 3
19.	2225-134X	2	LØFTEKONSOL HEBEKONSOLE		LIFTING BRACKET		
20.	3701-596X	1	RAMME F. ELEVATOR RAHMEN FUER AUFZUG		FRAME FOR LIFT		
21.	2701-639X	1	HJØRNEPLADE, VENSTRE ECKPLATTE, LINKE		CORNER PLATE, LEFT	1215-3320 1220-3321 1241-2502	3 3 3
22.	2701-620X	1	STØTTEPLADE, VENSTRE STUETZBLECH, LINKE		SUPPORT PLATE, LEFT	1215-3320 1220-3321 1241-2502	6 6 6
23.	2701-719X	1	TÆTNINGSPLADE, VENSTRE DICHTUNGSPLATTE, LINKE		SEALING PLATE, LEFT		
24.	3701-615X	1	OPHÆNG, VENSTRE ANBAUVORRICHTUNG, LINKE		SUSPENSION, LEFT	1213-3324 1220-3321 1241-2502	3 3 3
25.	2701-637X	1	SKINNE SCHIENE		RAIL	1215-2222 1220-2321	6 6
26.	2701-636X	1	GMMIPLADE GUMMIPLATTE		RUBBER PLATE		
27.	3701-610X	1	BUNDKAR BODENWANNE		TUB	1215-3222 1220-3321 1241-2502	8 8 8
29.	1335-5511	1	GLIDELEJE 30-34-15 GLEITLAGER 30-34-15		PLAIN BEARING 30-34-15		

Fig. 15.1

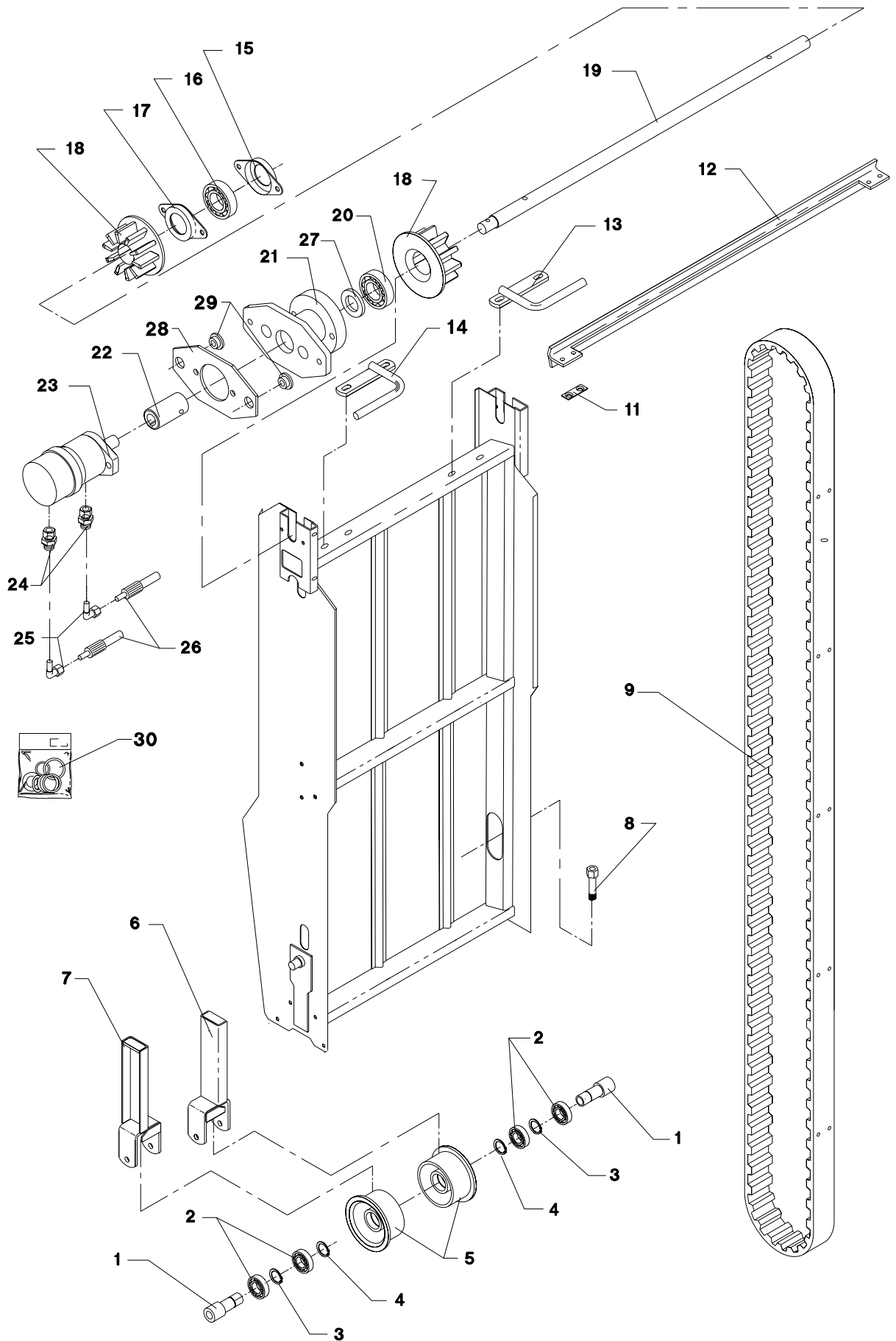
TILBEHØR - ZUBEHÖR - ACCESSORIES



POS.	VARENUMMER	ANTAL	BENÆVNELSE	BEZEICHNUNG	DESIGNATION		
1.	3701-626X	1	CYLINDERKONSOL, NEDERSTE ZYLINDERKONSOLE, UNTERE		CYLINDER BRACKET, LOWEST	1213-4322	6
						1220-4321	6
						1241-3403	6
2.	3701-614A	1	OPHÆNG, HØJRE ANBAUVORRICHTUNG, RECHT		SUSPENSION, RIGHT	1213-3324	3
						1220-3321	3
						1241-2502	3
3.	2701-619X	1	STØTTEPLADE, HØJRE STUETZBLECH, RECHTE		SUPPORT PLATE, RIGHT	1215-3222	6
						1220-3321	6
						1241-2502	6
4.	2701-718X	1	TÆTNINGSPLADE, HØJRE DICHTUNGSPLATTE, RECHTE		SEALING PLATE, RIGHT		
5.	3701-630A	1	CYLINDERKONSOL, ØVERSTE ZYLINDERKONSOLE, OBERE		CYLINDER BRACKET, UPPER	1214-4228	2
						1214-4324	2
						1215-3226	4
						1220-3321	4
						1220-4321	4
						1241-2502	4
						1241-3701	4
6.	2701-613X	1	LEDEPLADE LEITPLATTE		GUARD PLATE	1215-2222	4
						1220-2321	4
						1241-1202	4
7.	2701-638X	1	HJØRNEPLADE, HØJRE ECKPLATTE, RECHTE		CORNER PLATE, RIGHT	1215-3222	3
						1220-3321	3
						1241-2502	3
8.	2225-134X	2	LØFTEKONSOL HEBEKONSOLE		LIFTING BRACKET		
9.	3701-596A	1	RAMME RAHMEN		FRAME		
10.	2701-639X	1	HJØRNEPLADE, VENSTRE ECKPLATTE, LINKE		CORNER PLATE, LEFT	1215-3320	3
						1220-3321	3
						1241-2502	3
11.	2701-620X	1	STØTTEPLADE, VENSTRE STUETZBLECH, LINKE		SUPPORT PLATE, LEFT	1215-3320	6
						1220-3321	6
						1241-2502	6
12.	2701-719X	1	TÆTNINGSPLADE, VENSTRE DICHTUNGSPLATTE, LINKE		SEALING PLATE, LEFT		
13.	3701-615A	1	OPHÆNG, VENSTRE ANBAUVORRICHTUNG, LINKE		SUSPENSION, LEFT	1213-3324	3
						1220-3321	3
						1241-2502	3
14.	2701-637X	1	SKINNE SCHIENE		RAIL	1215-2224	6
						1220-2321	6
15.	2701-636X	1	GMMIPLADE GUMMIPLATTE		RUBBER PLATE		
16.	3701-610A	1	BUNDKAR BODENWANNE >=1720100310 <=1720100310		TUB	1215-2224	6
						1215-3222	8
						1220-2321	6
						1220-3321	8
						1241-1304	6
						1241-2502	8
16. 1	3702-339X	1	BUNDKAR BODENWANNE		TUB	1215-2224	6
						1215-3222	8
						1220-2321	6
						1220-3321	8
						1241-1304	6
						1241-2502	8
17.	1335-5511	1	GLIDELEJE 30-34-15 GLEITLAGER 30-34-15		PLAIN BEARING 30-34-15		
18.	2701-911X	1	DÆKPLADE, ØVERSTE DECKPLATTE, OBERE		COVER PLATE, UPPER	1213-3222	4
						1215-3222	4
						1220-3321	14
						1241-3403	14
19.	2701-913X	1	DÆKPLADE, NEDERSTE DECKPLATTE, UNTERE		COVER PLATE, LOWER	1213-3222	12
						1220-3321	16
						1241-3403	34
20.	2702-382X	1	DÆKSEL DECKEL		COVER	1220-3321	6
						1241-2505	6

Fig. 16

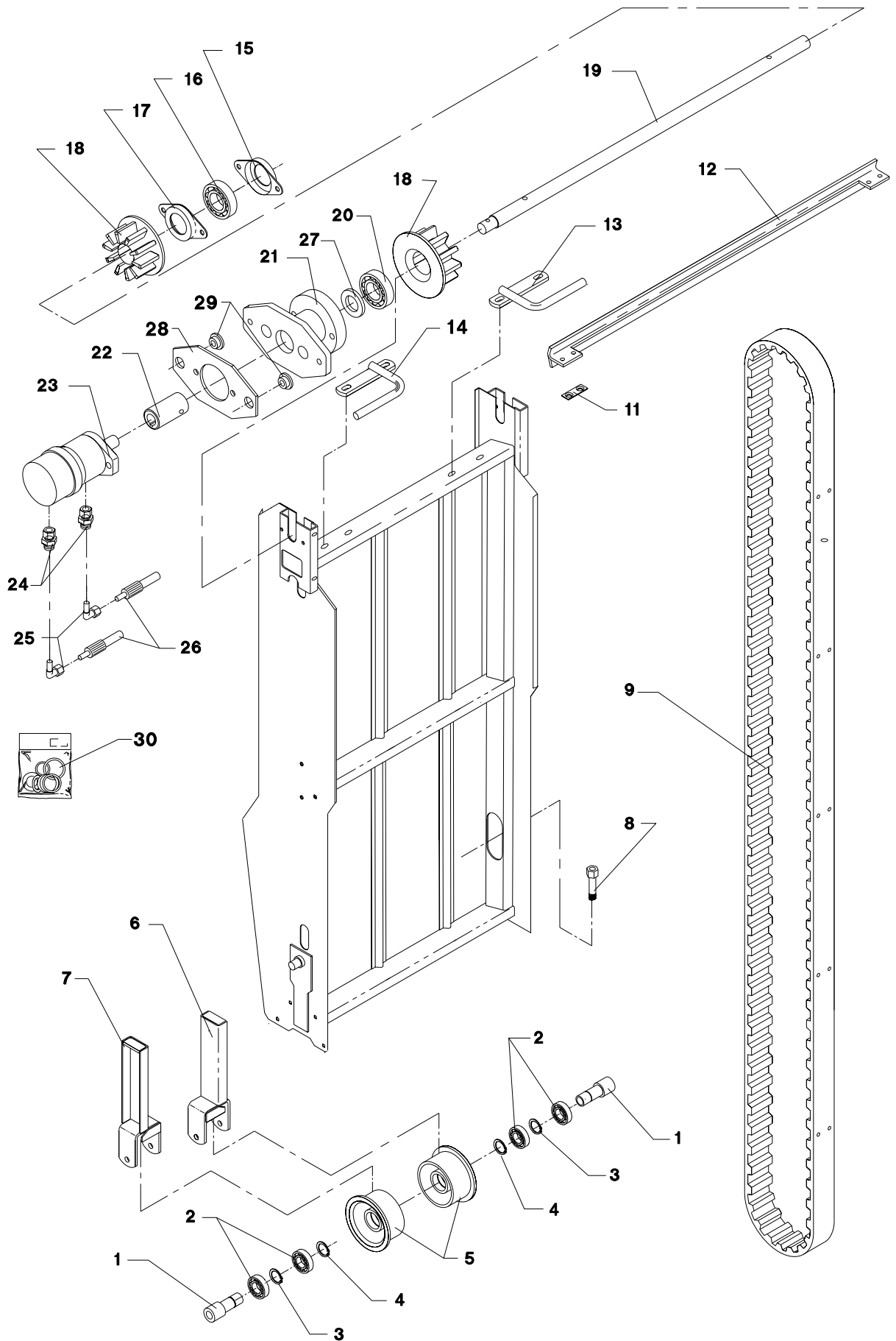
TILBEHØR - ZUBEHÖR - ACCESSORIES



POS.	VARENUMMER	ANTAL	BENÆVNELSE	BEZEICHNUNG	DESIGNATION	HERTIL, DAZU, TO THIS, A CECI
1.	2114-337X	2	RØRAKSEL ROHRWELLE		TUBE SHAFT	1214-5428 1220-5321
2.	1331-3302	4	KUGLELEJE KUGELLAGER		BALL BEARING	
3.	1255-5101	2	LÅSERING 52 MM INDVENDIG SICHERUNGSRING 52 MM INNEN		SNAP RING 52 MM INNER	
4.	1255-2203	2	LÅSERING 25 MM UDVENDIG SICHERUNGSRING 25 MM AUSSEN		SNAP RING 25 MM OUTER	
5.	2114-331A	2	RULLE ROLLE		ROLLER	
6.	3701-770X	1	GAFFEL, HØJRE GABEL, RECHTE		FORK, RIGHT	
7.	3114-335X	1	GAFFEL, VENSTRE GABEL, LINKE		FORK, LEFT	
8.	1213-5820	2	STÅLSÆTSKRUE M16X140 ST. SETSCHRAUBE M16X140		STEEL SET SCREW M16X140	1220-5122
9.	1362-2003	1	REMSÆT (2 STK.) RIEMENSATZ (2 STCK)		V-BELT SET (2 PCS)	
11.	2234-507X	40	UNDERLAG UNTERLAGE		SUPPORT	
12.	2701-635X	20	MEDBRINGER MITNEHMER >=1720100201 <=1720100201		CARRIER	1219-0216 1220-2321
12. 1	2718-080X	20	MEDBRINGER MITNEHMER		CARRIER	1219-0216 1220-2321
13.	3234-562X	1	UDSKRABER, HØJRE ABKRATZER, RECHTE		SCRAPER, RIGHT	1215-3226 1220-3321 1241-2502
14.	3234-563X	1	UDSKRABER, VENSTRE ABKRATZER, LINKE		SCRAPER, LEFT	1215-3226 1220-3321 1241-2502
15.	1421-6486	1	LEJEHUSHALVPART LAGERGEHAEUSEHAELFTE		HALF OF BEARING HOUSING	1213-4224 1220-4321 1313-1101
16.	1331-7406	1	KUGLELEJE GE 35 KRRB KUGELLAGER GE 35 KRRB		BALL BEARING GE 35 KRRB	
17.	1421-6487	1	LEJEHUSHALVPART LAGERGEHAEUSEHAELFTE		HALF OF BEARING HOUSING	
18.	2234-601A	2	DRIVHJUL ANTRIEBSRAD		DRIVING WHEEL	1251-2502 1251-5502 1251-7502
19.	2701-634X	1	AKSEL WELLE		SHAFT	
20.	1331-3306	1	KUGLELEJE 6207 2RS KUGELLAGER 6207 2RS		BALL BEARING 6207 2RS	
21.	3701-454X	1	FLANGE FLANSH >=1720100201 <=1720100310		FLANGE	1214-4224 1220-4321 1241-3403
21. 1	3701-047X	1	FLANGE FLANSH >=1720100311		FLANGE	1214-4224 1219-0305 1241-9405
22.	2701-450X	1	BØSNING BUCHSE		BUSH	1251-4302 1251-6302
23.	3701-677X	1	HYDRAULIKMOTOR HYDRAULIK MOTOR		HYDRAULIC MOTOR	
24.	1311-8508	2	FORSKRUNING VERSCHRAUBUNG		SCREWED CONNECTION	
25.	1311-8509	2	VINKELFORSKRUNING WINKELVERSCHRAUBUNG		ANGLE COUPLING	
26.	1317-0804	2	HYDRAULIKSLANGE L=6050 HYDRAULIKSLAUCH L=6050		HYDRAULIC HOSE L=6050	
27.	1241-9405	1	PASSKIVE 45 72-2 SCHEIBE 56 72-2		WASHER 56 72-2	

Fig. 16

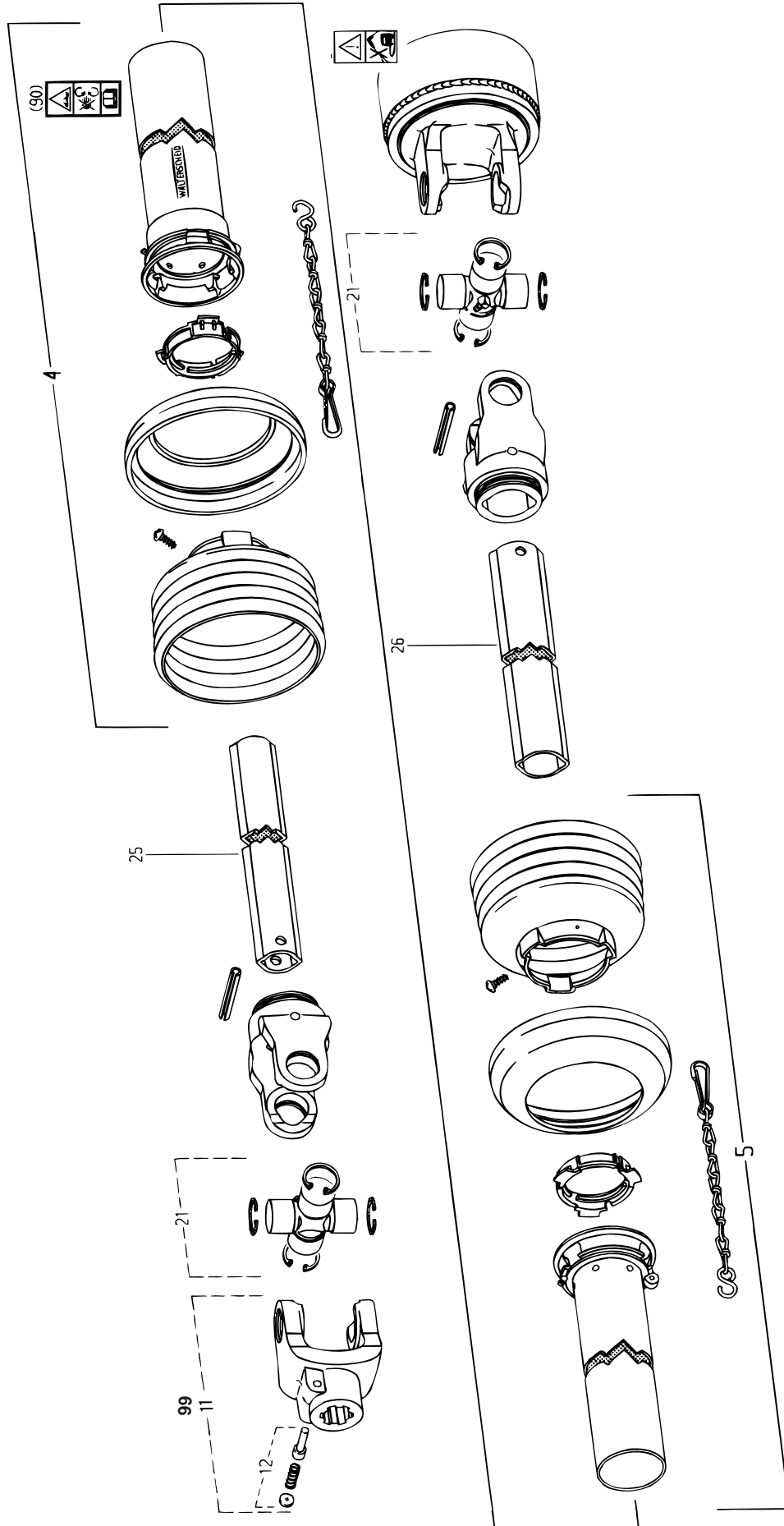
TILBEHØR - ZUBEHÖR - ACCESSORIES



POS.	VARENUMMER	ANTAL	BENÆVNELSE	BEZEICHNUNG	DESIGNATION	HERTIL, DAZU, TO THIS, A CECI	
28.	2701-044X	1	PLADE PLATTE >=1720100311		PLATE	1213-4422 1220-4321 1241-3403	2 2 2
29.	2701-048X	2	BØSNING BUCHSE >=1720100311		BUSH	1214-4126 1220-4321 1241-2505	1 1 1
30.	1316-9026	1	PAKNINGSSÆT 1316-0109/0119 DICHTUNGSSATZ 1316-0109/0119		SET OF GASKETS 1316-0109/0119		

Fig. 17

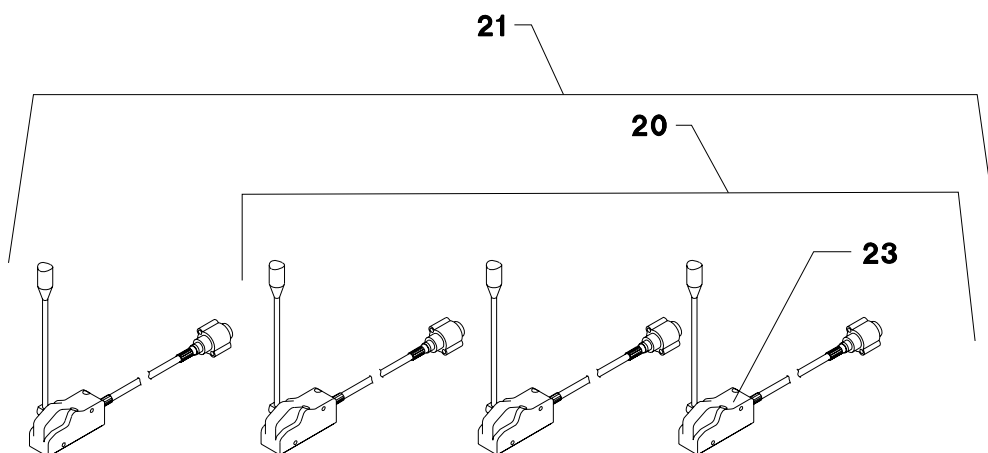
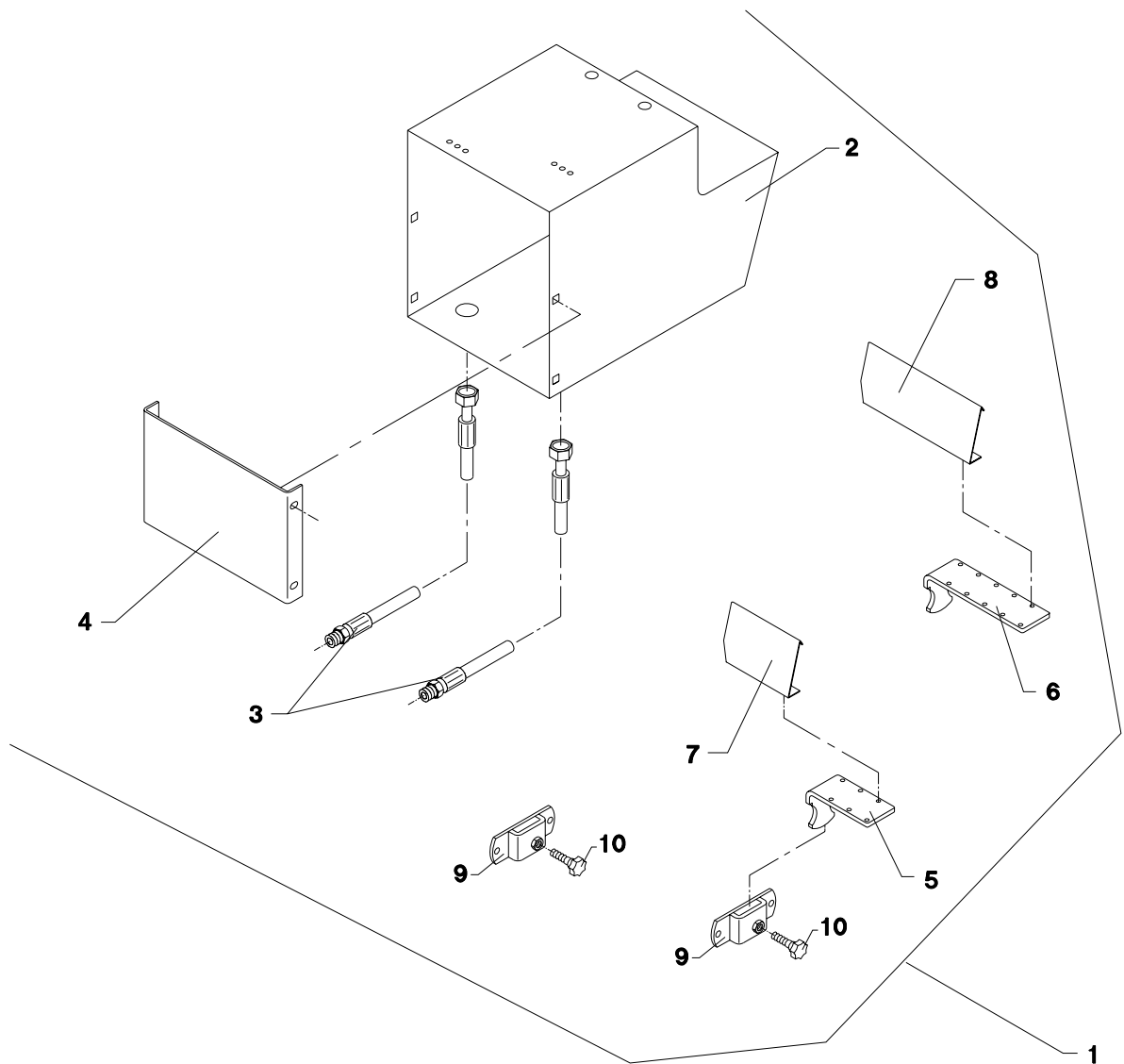
TILBEHØR - ZUBEHÖR - ACCESSORIES



POS.	VARENUMMER	ANTAL	BENØVNELSE	BEZEICHNUNG	DESIGNATION	
.	1340-5200		KRAFTOVERFØRINGSAKSEL GELENKWELLE		PTO SHAFT	
4.	1501-0010	1	BESKYTTELSESRØR UDV. 1000 MM SCHUTZROHR AUSSEN, 1000 MM		PROTECTION TUBE, OUTER 1000 MM	
5.	1501-0009	1	BESKYTTELSESRØR, INDV. 1000 MM SCHUTZROHR INNEN, 1000 MM		PROTECTION TUBE INNER, 1000 MM	
11.	1340-9028	1	KOBLINGSGAFFEL 1 3/8" (6) AUFSTECKGABEL 1 3/8" (6)		CLUTCH FORK 1 3/8" (6)	
21.	1340-9153	2	KRYDS KREUZGARNITUR		CENTRE CROSS	
25.	1501-0111	1	PROFILRØR 1BH 1000 MM PROFILROHR GR.1BH 1000 MM		PROFILE TUBE SIZE 1BH 1000 MM	
26.	1501-0108	1	PROFILRØR 2 A 1000 MM PROFILROHR GR.2 A 1000 MM		PROFILE TUBE SIZE 2 A 1000MM	
99.	1340-9096	T 1	GAFFEL (8) RUSLAND GABEL (8) RUSSLAND		FORK (8) RUSSIA	

Fig. 18

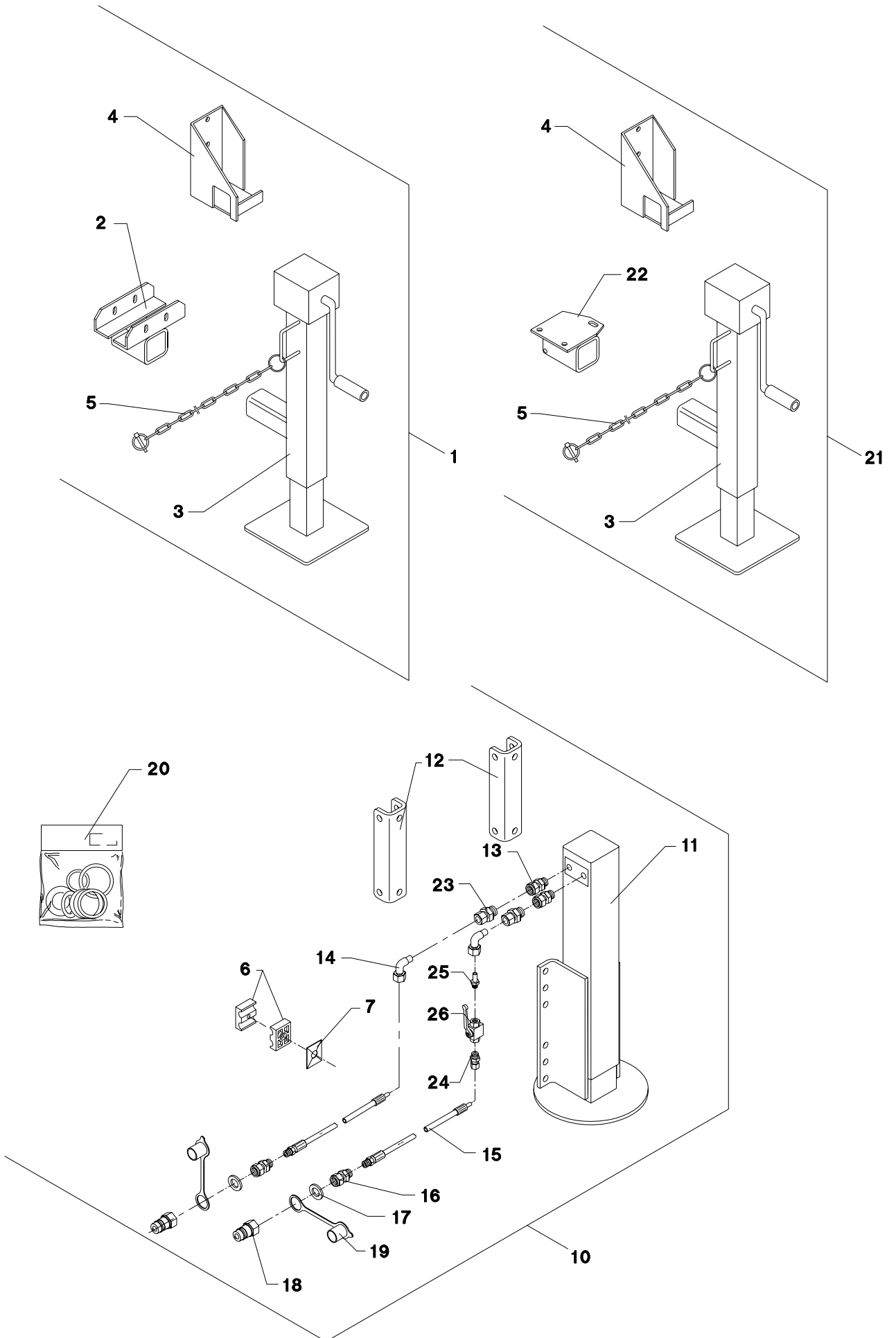
TILBEHØR - ZUBEHÖR - ACCESSORIES



POS.	VARENUMMER	ANTAL	BENÆVNELSE	BEZEICHNUNG	DESIGNATION	HERTIL, DAZU, TO THIS, A CECI	
1.	4700-8001	1	STYRESYSTEM, KABEL STEUERSYSTEM, KABEL		GUIDE SYSTEM, CABLE		
2.	3701-199X	1	KASSE KASTEN		BOX	1214-2224 1220-2321 1220-3924	2 2 4
3.	1317-0322	2	HYDRAULIKSLANGE L=2500 HYDRAULIKSCHLAUCH L=2500		HYDRAULIC HOSE L=2500		
4.	2701-229X	1	FORPLADE VORDERWAND		FRONT PLATE	1213-3224 1241-2308	4 4
5.	2701-241X	1	KONSOL KONSOLE		BRACKET	1219-0280 1220-1323	6 6
6.	2701-243X	1	KONSOL KONSOLE		BRACKET	1219-0280 1220-1323	10 10
7.	2701-244X	1	PLADE PLATTE		PLATE		
8.	2701-246X	1	PLADE PLATTE		PLATE		
9.	3125-182X	2	HOLDER HALTER		HOLDER	1213-3224 1213-3322 1220-3321 1241-3403	2 2 4 4
10.	1399-0276	2	STJERNEGREB STERNGRIFF		STAR GRIP		
20.	4700-8002	1	KABELSÆT 3 STK. KABELSATZ 3 STK.		CABLE SET 3 STK.		
21.	4700-8003	1	KABELSÆT 4 STK. KABELSATZ 4 STK.		CABLE SET 4 STK.		
23.	1317-0101	1	KABELSÆT KABELSATZ		SET OF CABLE		

Fig. 19

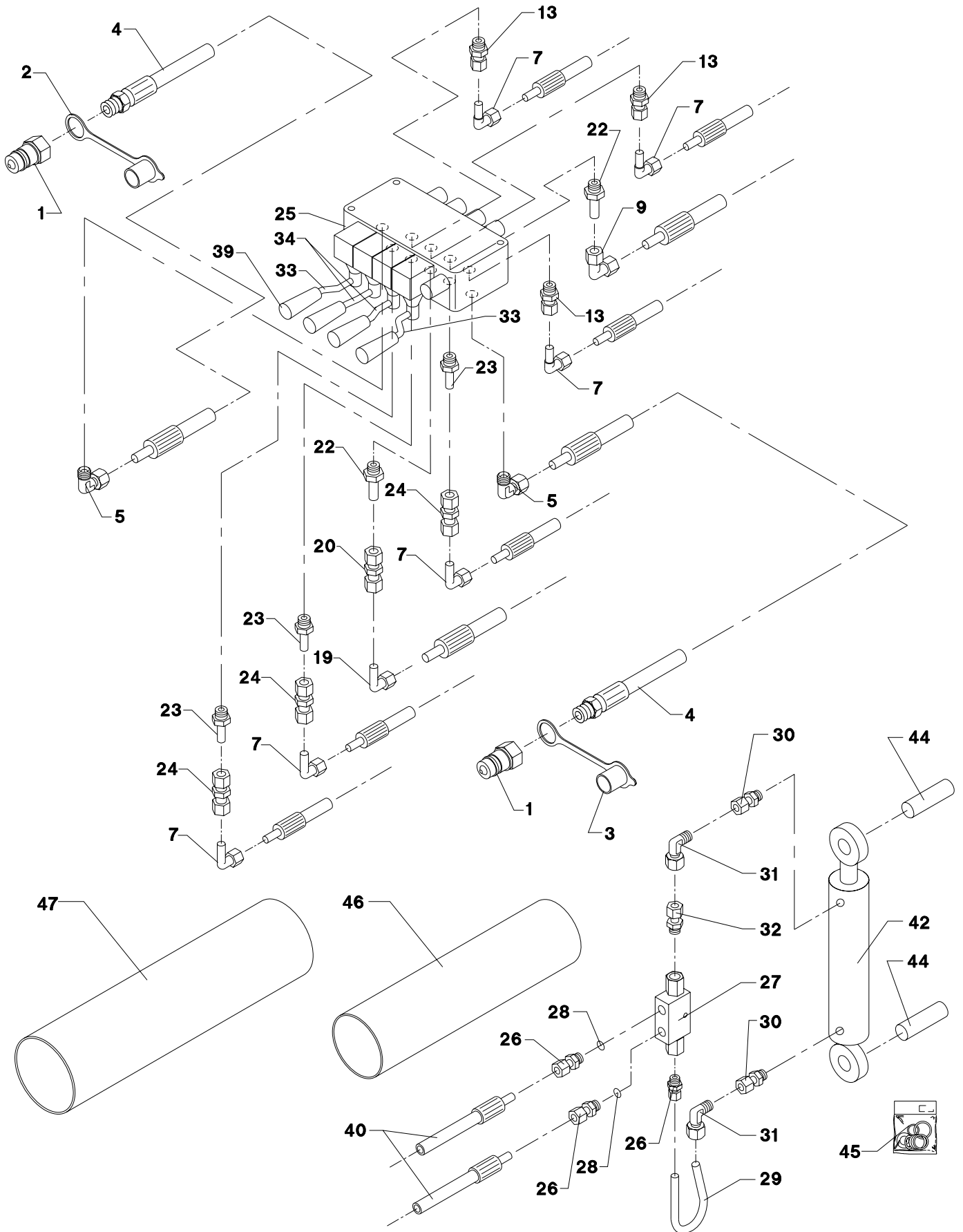
TILBEHØR - ZUBEHÖR - ACCESSORIES



POS.	VARENUMMER	ANTAL	BENØVNELSE	BEZEICHNUNG	DESIGNATION	HERTIL, DAZU, TO THIS, A CECI	
1.	4700-0503	1	STØTTEFOD, MAN. STUETZE, MAN.		SUPPORT, MAN.		
2.	3701-929X	1	KONSOL KONSOLE		BRACKET	1214-3430 1220-3321 1241-2502	2 2 2
3.	3701-932X	1	STØTTEBEN ABSTELLSTUETZE		JACK		
4.	2701-934X	1	KONSOL KONSOLE		BRACKET	1213-4322 1241-3403	2 2
5.	3701-937X	1	KÆDE KETTE		CHAIN		
6.	1311-8537	1	RØRHOLDER ROHRHALTERUNG		SUPPORT FOR TUBE	1219-0598	1
7.	1311-8600	1	TOPPLADE TOPPLATTE		TOP PLATE		
10.	4700-0504	1	STØTTEFOD, HYDR. STUETZE, HYDR.		SUPPORT, HYDR.		
11.	3701-935X	1	STØTTEFOD, HYDR. STUETZE, HYDR.		SUPPORT, HYDR.	1214-5524 1220-5321 1241-4304	4 4 8
12.	2701-930X	2	U-STYKKE U-STUECK		U-PIECE		
13.	1311-7011	2	NIPPELMUFFE NIPPEL		BUSHING		
14.	1311-8603	2	VINKELFORSKRUNING WINKELVERSCHRAUBUNG		ANGLE COUPLING		
15.	1317-0442	2	HYDRAULIKSLANGE L=2000 HYDRAULIKSCHLAUCH L=2000		HYDRAULIC HOSE L=2000	1165-0130 1165-0275	5 5
16.	1311-2601	2	NIPPELMUFFE NIPPEL		BUSHING		
17.	1317-0715	2	O-RING O-RING		O-RING		
18.	1317-0302	2	STIK F/LYNKOBLING ANSCHLUSS F/SCHNELLKUPPLUNG		CONNECTION F/QUICK-COUPLING		
19.	1393-0138	2	BESKYTTELSESHÆTTE SCHUTZKAPPE		PROTECTION CAP		
20.	1330-9031	1	PAKNINGSSÆT DICHTUNGSSATZ		SET OF GASKETS		
21.	4700-0506	1	STØTTEFOD, MAN. STUETZE, MAN.		SUPPORT, MAN.		
22.	3701-059X	1	KONSOL KONSOLE		BRACKET		
23.	1311-8534	2	FORSKRUNING VERSCHRAUBUNG		SCREWED CONNECTION		
24.	1311-1411	1	RØRFORSKRUNING ROHRVERSCHRABUNG		PIPE COUPLING		
25.	1311-1416	1	RØRSTUDS ROHRSTUTZEN		PIPE STUB		
26.	1317-0725	1	KUGLEHANE 1/4" KUGELHAHN 1/4"		BALL TAP 1/4"		

Fig. 20

TILBEHØR - ZUBEHÖR - ACCESSORIES

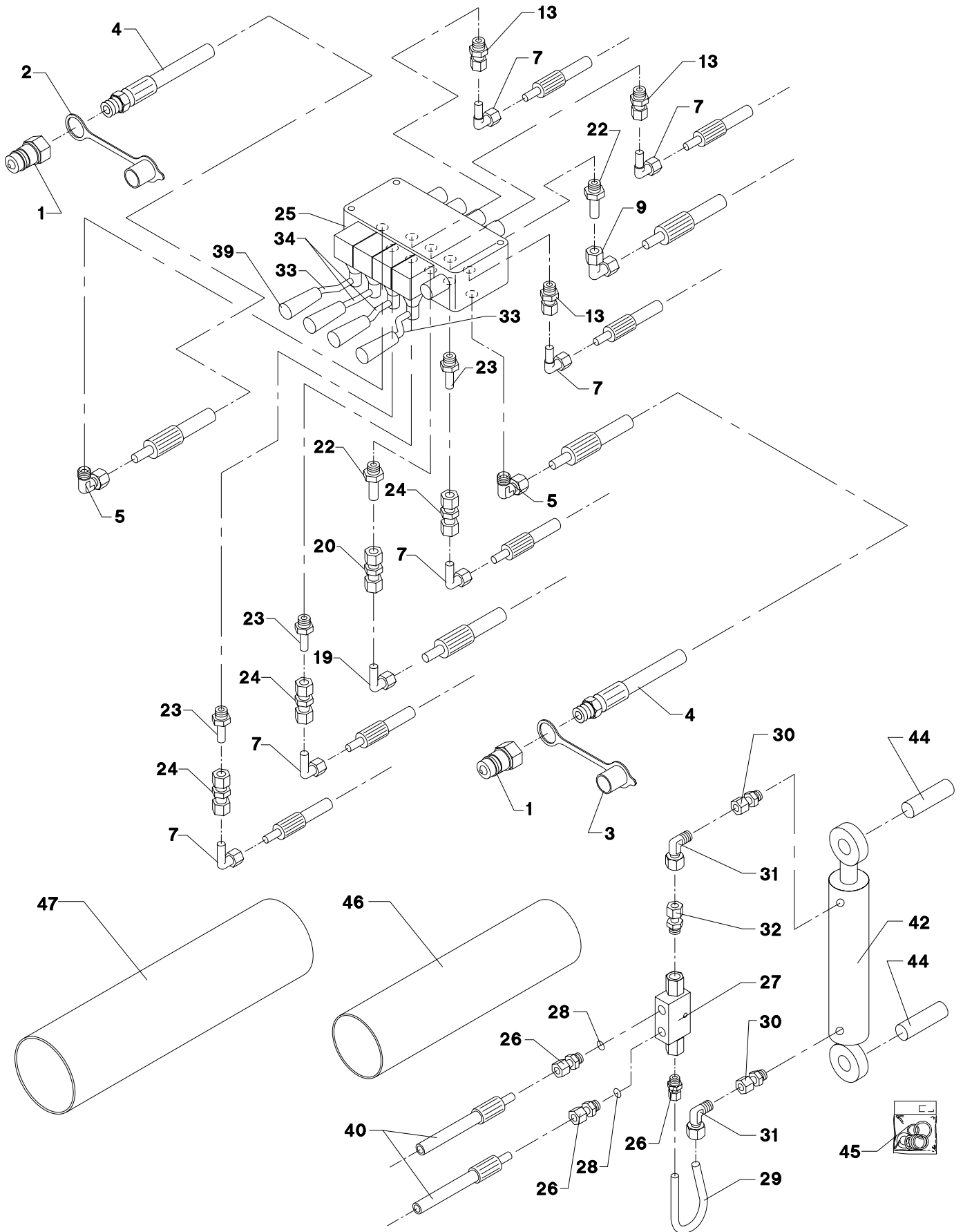


Hydrauliksystem f. kort elevator
 Hydrauliksystem f. kurzes Auswurfband
 Hydraulic system f. short unloading conveyor

POS.	VARENUMMER	ANTAL	BENÆVNELSE	BEZEICHNUNG	DESIGNATION		
1.	1317-0302	2	STIK F/LYNKOBLING ANSCHLUSS F/SCHNELLKUPPLUNG		CONNECTION F/QUICK-COUPLING		
2.	1393-0140	1	BESKYTTELSESHÆTTE SCHUTZKAPPE		PROTECTION CAP	1214-2228 1219-0519 1220-2321 2080-469X	2 1 2 4
3.	1393-0139	1	BESKYTTELSESHÆTTE SCHUTZKAPPE		PROTECTION CAP		
4.	1317-0310	2	HYDRAULIKSLANGE L=4650 HYDRAULIKSCHLAUCH L=4650 >=1720100201 <=1720100201		HYDRAULIC HOSE L=4650		
4. 1	1317-0316	2	HYDRAULIKSLANGE L=4650 HYDRAULIKSCHLAUCH L=4650		HYDRAULIC HOSE L=4650		
5.	1311-2304	2	BRYSTNIPPEL NIPPEL >=1720100201 <=1720100201		NIPPLE		
5. 1	1311-8452	2	VINKELFORSKRUNING WINKELVERSCHRAUB		ANGLE COUPLING		
7.	1311-8603	6	VINKELFORSKRUNING WINKELVERSCHRAUBUNG		ANGLE COUPLING		
9.	1311-8522	1	VINKELFORSKRUNING WINKELVERSCHRAUBUNG		ANGLE COUPLING		
13.	1311-8534	3	FORSKRUNING VERSCHRAUBUNG		SCREWED CONNECTION		
19.	1311-8507	1	RØRFORSKRUNING LIGE ROHRVERSCHRAUBUNG GERADE		PIPE COUPLING STRAIGHT		
20.	1311-8509	1	VINKELFORSKRUNING WINKELVERSCHRAUBUNG		ANGLE COUPLING		
22.	1311-8605	2	RØRSTUDS ROHRSTUTZEN		PIPE STUB		
23.	1311-8535	3	RØRSTUDS ROHRSTUTZEN		PIPE STUB		
24.	1311-8510	3	FORSKRUNING VERSCHRAUBUNG		FITTINGS		
25.	1317-0541	1	STYREVENTIL FUHRUNGSVENTIL >=1720100201 <=1720100201		GUIDE VALVE	1214-2228 1219-0519 1220-2321 2080-469X	2 1 2 4
25. 1	1317-0586	1	STYREVENTIL FUHRUNGSVENTIL >=1720100201 <=1720100782		GUIDE VALVE	1214-2228 1219-0519 1220-2321 2080-469X	2 1 2 4
25. 2	1317-0587	1	STYREVENTIL FUHRUNGSVENTIL >=1720101183		GUIDE VALVE		
26.	1311-1411	3	RØRFORSKRUNING ROHRVERSCHRABUNG		PIPE COUPLING		
27.	1317-0535	1	KONTRAVENTIL KONTRAVENTIL		NON-RETURN VALVE		
28.	2307-111X	2	DYSE DUESE		NOZZLE		
29.	2702-383X	1	HYDRAULIKRØR HYDRAULIKROHR		HYDRAULIC TUBE		
30.	1311-8501	2	FORSKRUNING, LIGE VERSCHRAUBUNG, GEGRAD		COUPLING, STRAIGHT		
31.	1311-8603	2	VINKELFORSKRUNING WINKELVERSCHRAUBUNG		ANGLE COUPLING		
32.	1311-1416	1	RØRSTUDS ROHRSTUTZEN		PIPE STUB		
33.	2701-503X	2	ARM ARM		ARM	1220-3122	1
34.	2701-504X	2	ARM FOR HÅNDTAG ARM FUER HANDGRIFF		ARM FOR HANDLE	1220-3122	1
39.	1399-0227	4	HÅNDTAG HANDGRIFF		HANDLE		

Fig. 20

TILBEHØR - ZUBEHÖR - ACCESSORIES

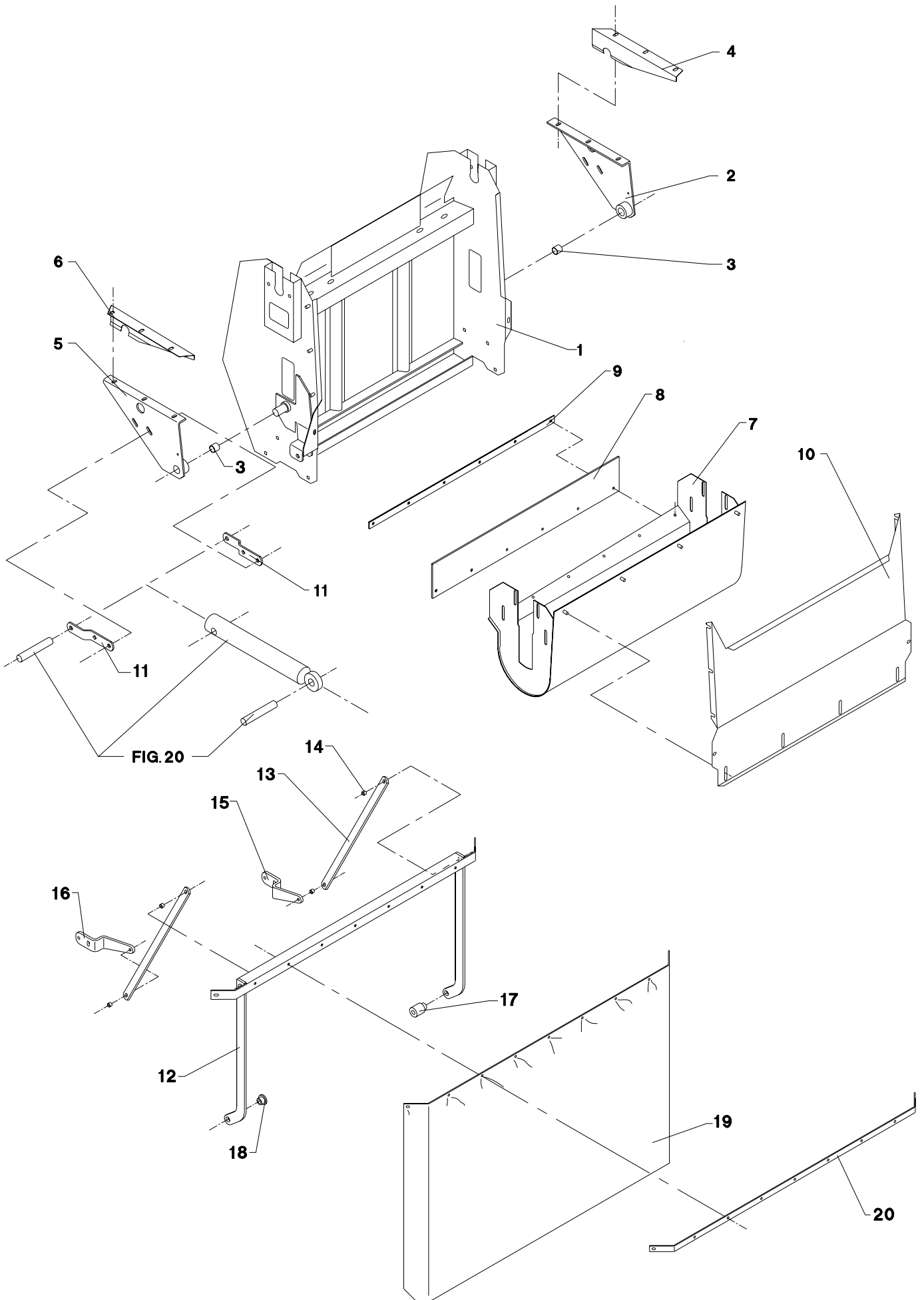


Hydrauliksystem f. kort elevator
 Hydrauliksystem f. kurzes Auswurfband
 Hydraulic system f. short unloading conveyor

POS.	VARENUMMER	ANTAL	BENØVNELSE	BEZEICHNUNG	DESIGNATION	HERTIL, DAZU, TO THIS, A CECI
40.	1317-0836	2	HYDRAULIKSLANGE L=4000 HYDRAULIKSCHLAUCH L=4000 >=1720100201 <=1720100645		HYDRAULIC HOSE L=4000	
40. 1	1317-0353	2	HYDRAULIKSLANGE L=4300 HYDRAULIKSCHLAUCH L=4300 >=1720100646		HYDRAULIC HOSE L=4300	
42.	2701-114X	1	CYLINDER ZYLINDER >=1720100201 <=1720100201		CYLINDER	
42. 1	2702-354X	1	CYLINDER ZYLINDER >=1720100201 <=1720100201		CYLINDER	
42. 2	2712-042X	1	CYLINDER ZYLINDER		CYLINDER	
44.	2010-188X	2	TAP ZAPFEN		DOWEL	1252-4102 2
45.	1317-9520	1	PAKNINGSSÆT DICHTUNGSSATZ >=1720100201 <=1720100637		SET OF GASKETS	
45. 1	1317-9392	1	PAKNINGSSÆT DICHTUNGSSATZ >=1720100638		SET OF GASKETS	
46.	1165-0501	2	SLANGE Ø61 SCHLAUCH Ø61		HOSE Ø61	1165-0275 1
47.	1165-0503	1	SLANGE Ø96 SCHLAUCH Ø96		HOSE Ø96	1165-0275 2

Fig. 21

TILBEHØR - ZUBEHÖR - ACCESSORIES



POS.	VARENUMMER	ANTAL	BENÆVNELSE	BEZEICHNUNG	DESIGNATION	HERTIL, DAZU, TO THIS, A CECI	
1.	3701-007X	1	RAMME RAHMEN		FRAME		
2.	3701-027X	1	OPHÆNG, HØJRE ANBAUVORRICHTUNG, RECHT		SUSPENSION, RIGHT	1213-3324 1220-3321 1241-2502 1241-7401 1252-4301	3 3 3 1 1
3.	1335-5511	4	GLIDELEJE 30-34-15 GLEITLAGER 30-34-15		PLAIN BEARING 30-34-15		
4.	2701-718X	1	TÆTNINGSPLADE, HØJRE DICHTUNGSPLATTE, RECHTE		SEALING PLATE, RIGHT		
5.	3701-028X	1	OPHÆNG, VENSTRE ANBAUVORRICHTUNG, LINKE		SUSPENSION, LEFT	1213-3324 1220-3321 1241-2502 1241-7401 1252-4301	3 3 3 1 1
6.	2701-719X	1	TÆTNINGSPLADE, VENSTRE DICHTUNGSPLATTE, LINKE		SEALING PLATE, LEFT		
7.	3701-610A	1	BUNDKAR BODENWANNE		TUB	1215-2224 1215-3222 1220-2321 1220-3321 1241-1304 1241-2502	6 8 6 8 6 8
8.	2701-636X	1	GMMIPLADE GUMMIPLATTE		RUBBER PLATE		
9.	2701-637X	1	SKINNE SCHIENE		RAIL	1215-2224 1220-2321	6 6
10.	2701-032X	1	BUNDPLADE BODENBLECH		BOTTOM PLATE	1213-3222 1220-3321 1241-2502	2 12 12
11.	2701-101X	2	HOLDER HALTER		HOLDER	1215-4330 1220-4321 1241-2505	2 2 2
12.	3701-136X	1	BØJLE BUEGEL		HOOP		
13.	2701-139X	2	SIDESTYKKE SEITENSTUECK		SIDE MEMBER	1213-3324 1220-3321 1241-2502	2 2 2
14.	2080-285X	4	BØSNING FOR GUMMILISTE BUCHSE FUER GUMMILEISTE		BUSH FOR RUBBER PROFILE		
15.	2701-143X	1	KONSOL, HØJRE KONSOLE, RECHTE		BRACKET, RIGHT	1213-3324 1215-3320 1220-3321 1241-2502	2 2 2 2
16.	2701-144X	1	KONSOL, VENSTRE KONSOLE, LINKE		BRACKET, LEFT	1213-3324 1215-3320 1220-3321 1241-2502	2 2 2 2
17.	2701-146X	1	BØSNING BUCHSE		BUSH	1214-4324 1220-4321	1 1
18.	2701-048X	1	BØSNING BUCHSE		BUSH	1214-4322 1220-4321	1 1
19.	2701-140X	1	DUG TUCH		CANVAS	1213-2224 1220-2321 1241-1304	9 9 9
20.	2701-149X	1	SPÆNDESKINNE SPANNLEISTE		TIGHTENING RAIL		

Fig. 21.1

TILBEHØR - ZUBEHÖR - ACCESSORIES

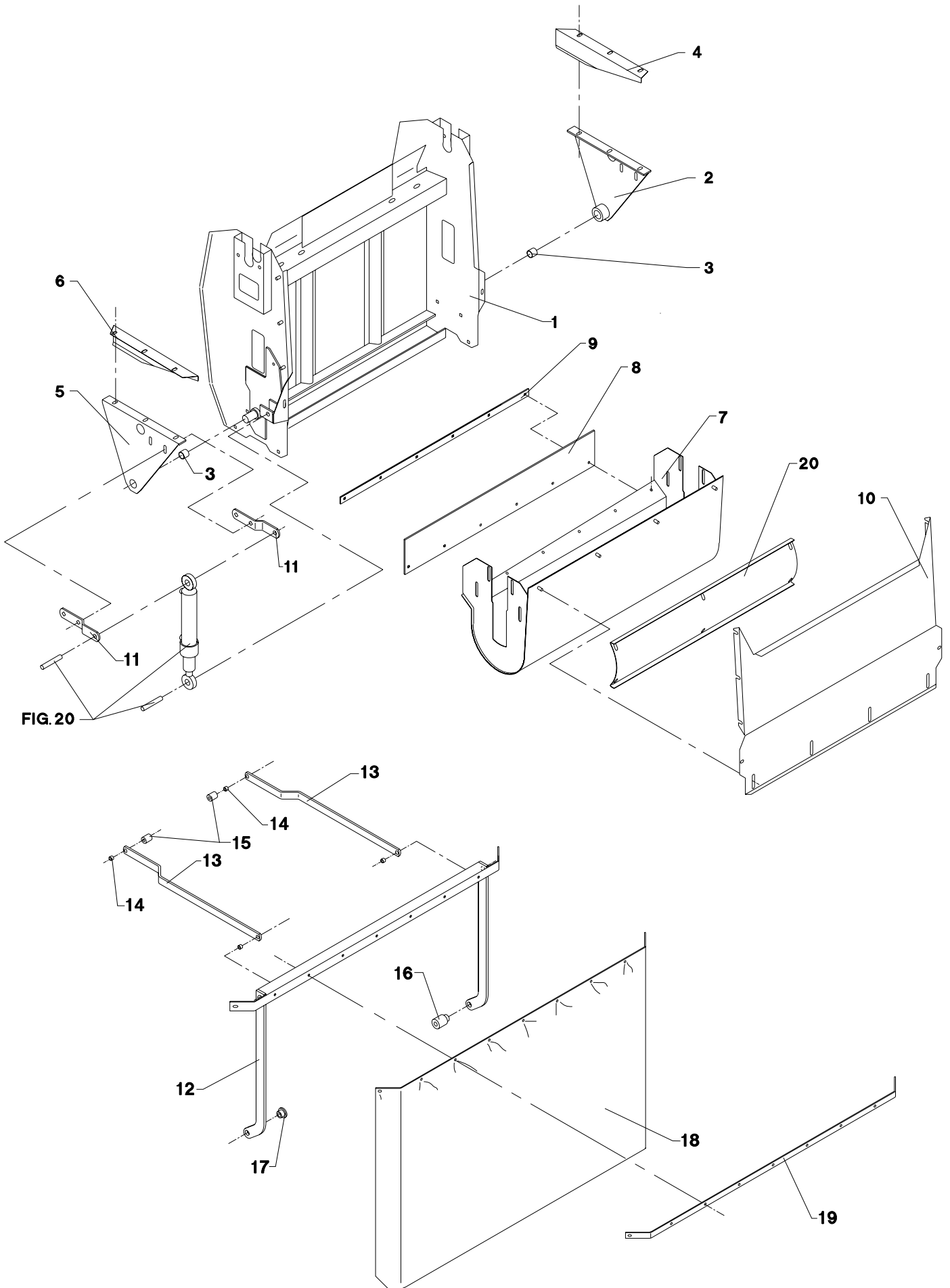
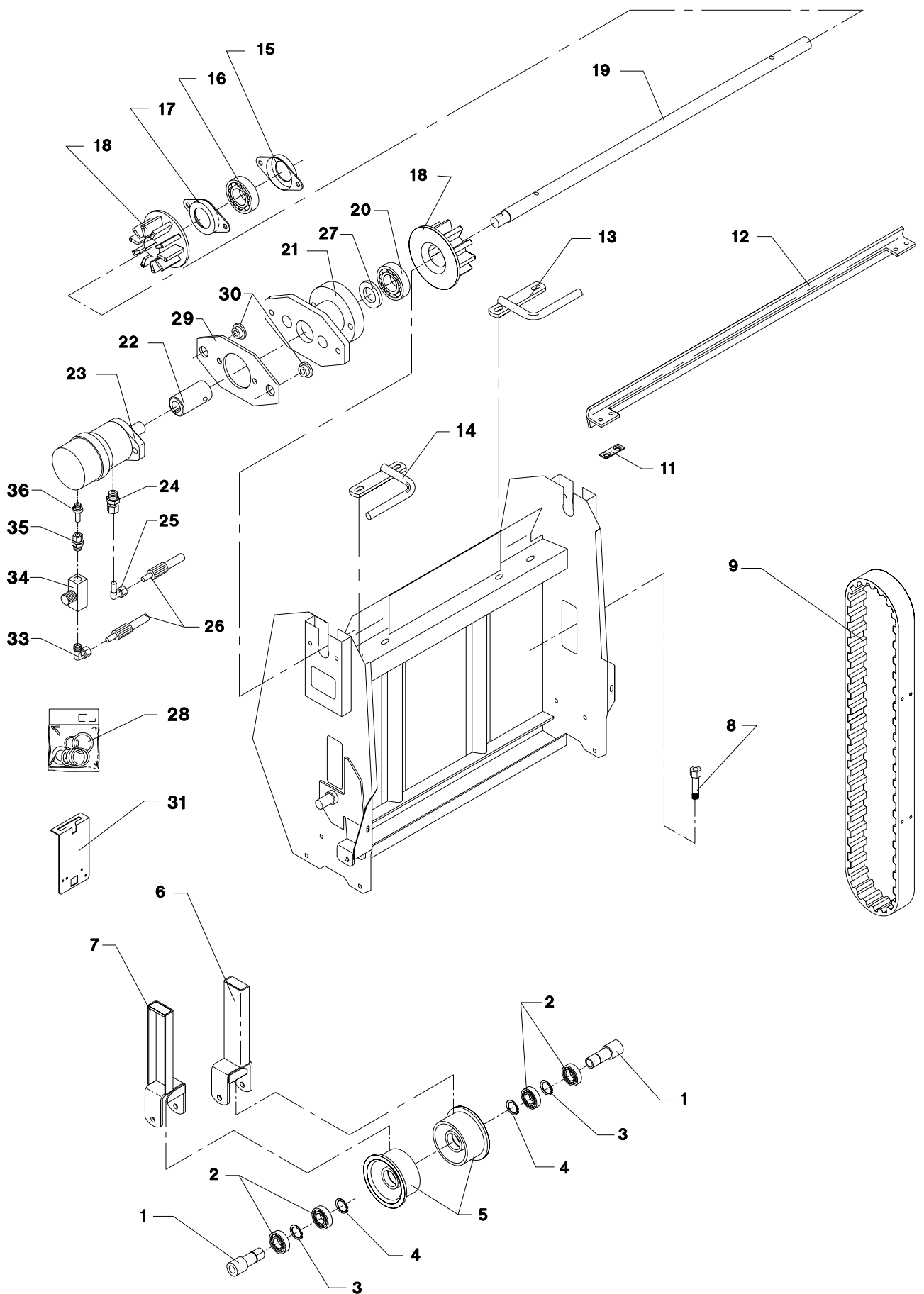


FIG.20

POS.	VARENUMMER	ANTAL	BENØVNELSE	BEZEICHNUNG	DESIGNATION	HERTIL, DAZU, TO THIS, A CECI	
1.	3702-311X	1	RAMME RAHMEN		FRAME		
2.	3702-304X	1	OPHÆNG, HØJRE ANBAUVORRICHTUNG, RECHT		SUSPENSION, RIGHT	1213-3324 1220-3321 1241-3403 1241-7401 1252-4301	3 3 6 1 1
3.	1335-5511	4	GLIDELEJE 30-34-15 GLEITLAGER 30-34-15		PLAIN BEARING 30-34-15		
4.	2702-314X	1	TÆTNINGSPLADE, HØJRE DICHTUNGSPLATTE, RECHTE		SEALING PLATE, RIGHT		
5.	3702-303X	1	OPHÆNG, VENSTRE ANBAUVORRICHTUNG, LINKE		SUSPENSION, LEFT	1213-3324 1220-3321 1241-2502 1241-7401 1252-4301	3 3 6 1 1
6.	2702-315X	1	TÆTNINGSPLADE, VENSTRE DICHTUNGSPLATTE, LINKE		SEALING PLATE, LEFT		
7.	3702-339X	1	BUNDKAR BODENWANNE		TUB	1215-3222 1220-3321 1241-2502	8 8 8
8.	2702-318X	1	GMMIPLADE GUMMIPLATTE		RUBBER PLATE		
9.	2701-637X	1	SKINNE SCHIENE		RAIL	1215-2224 1220-2321	6 6
10.	2701-032X	1	BUNDPLADE BODENBLECH		BOTTOM PLATE	1213-3222 1220-3321 1241-2502	2 12 12
11.	2701-101X	2	HOLDER HALTER		HOLDER	1215-4330 1220-4321 1241-2505	3 3 3
12.	3701-136X	1	BØJLE BUEGEL		HOOP		
13.	2702-312X	2	STØTTESTANG STUETZSTANGE		SUPPORTER BAR	1213-3324 1220-3321 1241-2502	2 2 2
14.	2080-285X	4	BØSNING FOR GUMMILISTE BUCHSE FUER GUMMILEISTE		BUSH FOR RUBBER PROFILE		
15.	2702-313X	2	BØSNING BUCHSE		BUSH		
16.	2701-146X	1	BØSNING BUCHSE		BUSH	1214-4324 1220-4321	1 1
17.	2701-048X	1	BØSNING BUCHSE		BUSH	1214-4126 1220-4321 1241-2505	1 1 1
18.	2701-140X	1	DUG TUCH		CANVAS		
19.	2701-149X	1	SPÆNDESKINNE SPANNLEISTE		TIGHTENING RAIL	1213-2224 1220-2321 1241-1304	9 9 9
20.	2702-382X	1	DÆKSEL DECKEL		COVER	1220-3321 1241-2505	6 6

Fig. 22

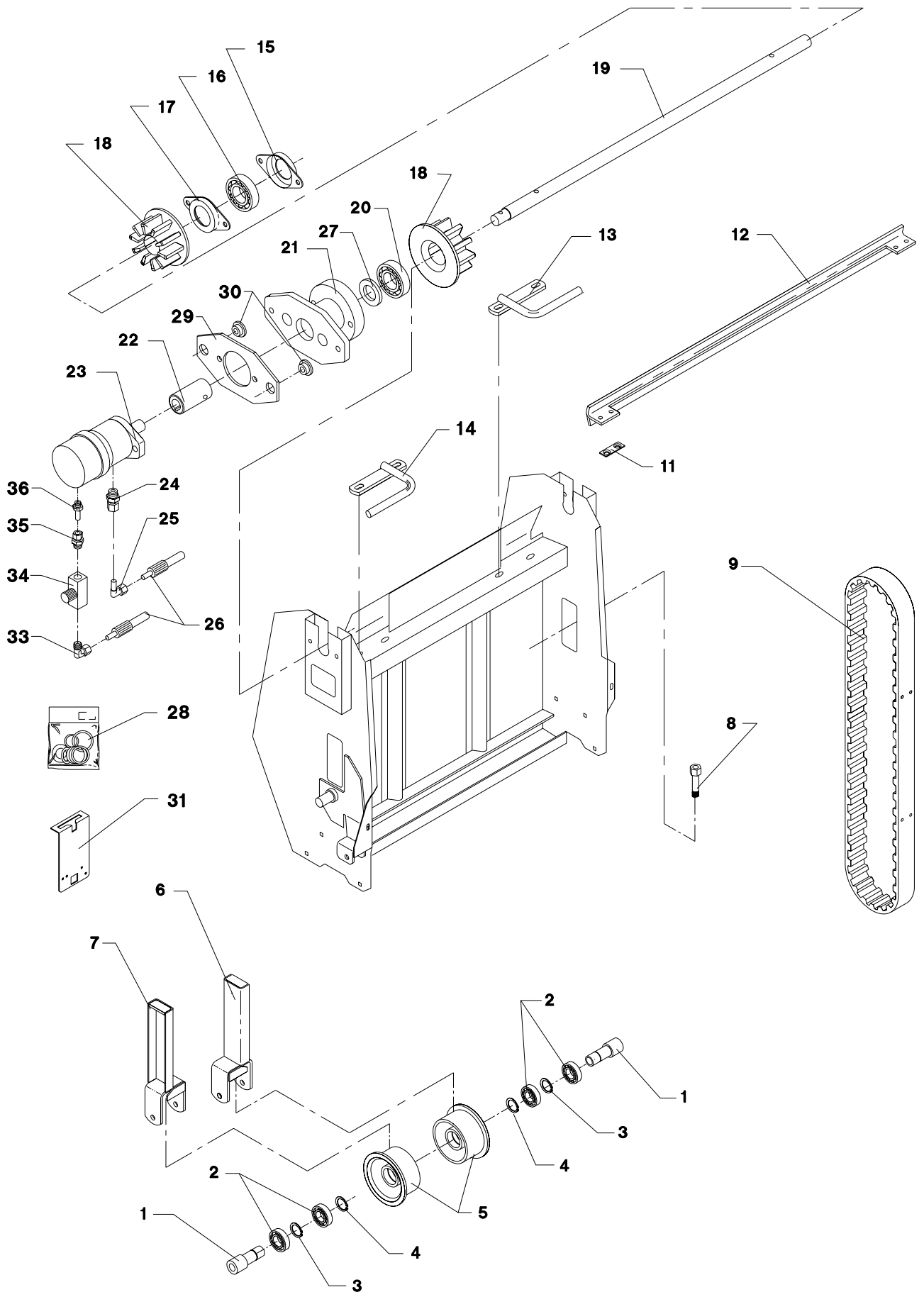
TILBEHØR - ZUBEHÖR - ACCESSORIES



POS.	VARENUMMER	ANTAL	BENÆVNELSE	BEZEICHNUNG	DESIGNATION	HERTIL, DAZU, TO THIS, A CECI
1.	2114-337X	2	RØRAKSEL ROHRWELLE		TUBE SHAFT	1214-5428 1220-5321
2.	1331-3302	2	KUGLELEJE KUGELLAGER		BALL BEARING	
3.	1255-5101	2	LÅSERING 52 MM INDVENDIG SICHERUNGSRING 52 MM INNEN		SNAP RING 52 MM INNER	
4.	1255-2203	2	LÅSERING 25 MM UDVENDIG SICHERUNGSRING 25 MM AUSSEN		SNAP RING 25 MM OUTER	
5.	2114-331A	2	RULLE ROLLE		ROLLER	
6.	3701-770X	1	GAFFEL, HØJRE GABEL, RECHTE		FORK, RIGHT	
7.	3114-335X	1	GAFFEL, VENSTRE GABEL, LINKE		FORK, LEFT	
8.	1213-5820	2	STÅLSÆTSKRUE M16X140 ST. SETSCHRAUBE M16X140		STEEL SET SCREW M16X140	1220-5122
9.	1362-2005	1	TANDREM SÆT (2 STK.) ZAHNRIEMENSATZ (2 STCK.)		TOOTH BELT SET (2 PCS.)	
11.	2234-507X	20	UNDERLAG UNTERLAGE		SUPPORT	
12.	2701-635X	20	MEDBRINGER MITNEHMER >=1720100201 <=1720100201		CARRIER	1219-0216 1220-2321
12. 1	2718-080X	20	MEDBRINGER MITNEHMER		CARRIER	
13.	3234-562X	1	UDSKRABER, HØJRE ABKRATZER, RECHTE		SCRAPER, RIGHT	1215-3226 1220-3321 1241-2502
14.	3234-563X	1	UDSKRABER, VENSTRE ABKRATZER, LINKE		SCRAPER, LEFT	1215-3226 1220-3321 1241-2502
15.	1421-6486	1	LEJEHUSHALVPART LAGERGEHAEUSEHAELFTE		HALF OF BEARING HOUSING	1213-4224 1220-4321 1313-2101
16.	1331-7406	1	KUGLELEJE GE 35 KRRB KUGELLAGER GE 35 KRRB		BALL BEARING GE 35 KRRB	
17.	1421-6487	1	LEJEHUSHALVPART LAGERGEHAEUSEHAELFTE		HALF OF BEARING HOUSING	
18.	2234-601A	2	DRIVHJUL ANTRIEBSRAD		DRIVING WHEEL	1251-2502 1251-5502 1251-7502
19.	2701-634X	1	AKSEL WELLE		SHAFT	
20.	1331-3306	1	KUGLELEJE 6207 2RS KUGELLAGER 6207 2RS		BALL BEARING 6207 2RS	
21.	3701-454X	1	FLANGE FLANSH >=1720100201 <=1720100310		FLANGE	1214-4224 1220-4321 1241-3403
21. 1	3701-047X	1	FLANGE FLANSH >=1720100311		FLANGE	1214-4224 1241-9405
22.	2701-450X	1	BØSNING BUCHSE		BUSH	1251-4302 1251-6302
23.	3701-677X	1	HYDRAULIKMOTOR HYDRAULIK MOTOR		HYDRAULIC MOTOR	
24.	1311-8508	1	FORSKRUNING VERSCHRAUBUNG		SCREWED CONNECTION	
25.	1311-8509	1	VINKELFORSKRUNING WINKELVERSCHRAUBUNG		ANGLE COUPLING	
26.	1317-0835	2	HYDRAULIKSLANGE L=4900 HYDRAULIKSCHLAUCH L=4900		HYDRAULIC HOSE L=4900	
27.	1241-9405	1	PASSKIVE 45 72-2 SCHEIBE 56 72-2		WASHER 56 72-2	

Fig. 22

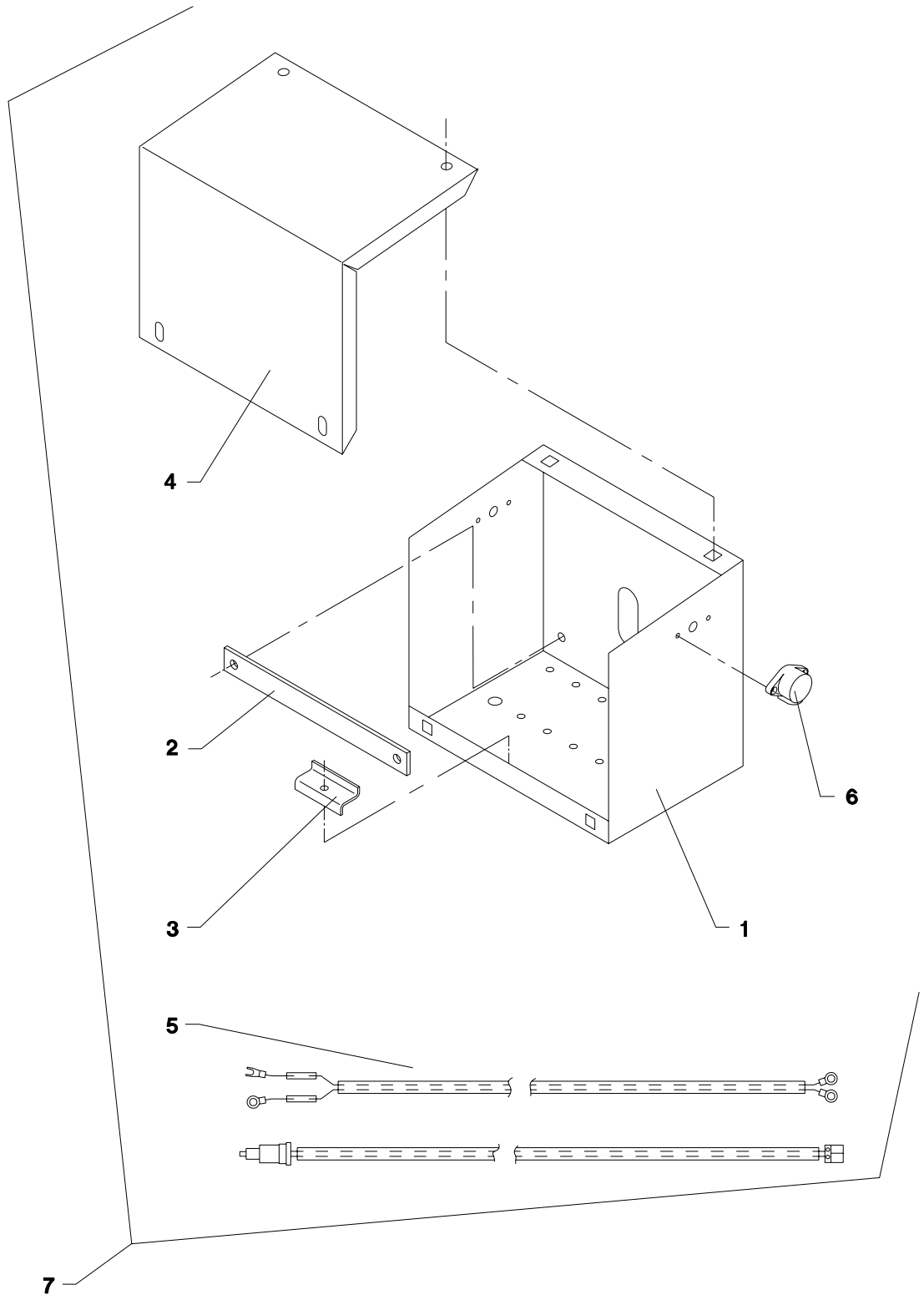
TILBEHØR - ZUBEHÖR - ACCESSORIES



POS.	VARENUMMER	ANTAL	BENØVNELSE	BEZEICHNUNG	DESIGNATION	HERTIL, DAZU, TO THIS, A CECI	
28.	1316-9027	1	PAKNINGSSÆT DICHTUNGSSATZ >=1720100201 <=1720100202		SET OF GASKETS		
28. 1	1316-9026	1	PAKNINGSSÆT 1316-0109/0119 DICHTUNGSSATZ 1316-0109/0119 >=1720100203		SET OF GASKETS 1316-0109/0119		
29.	2701-044X	1	PLADE PLATTE >=1720100311		PLATE	1213-4422 1220-4321 1241-3403	2 2 2
30.	2701-048X	2	BØSNING BUCHSE >=1720100311		BUSH	1214-4126 1220-4321 1241-2505	1 1 1
31.	2701-154X	1	KONSOL KONSOLE		BRACKET		
33.	1311-6504	1	VINKELFORSKRUNING WINKELVERSCHRÄUBUNG		ANGLE COUPLING		
34.	1317-0539	1	DRØVLEVENTIL DROSSELVENTIL		THROTTLE VALVE		
35.	1311-8502	1	LIGE FORSKRUNING GERADE VERSCHRÄUBUNG		STRAIGHT COUPLING		
36.	1311-8585	1	RØRSTUDS ROHRSTUTZEN		PIPE STUB		

Fig. 23

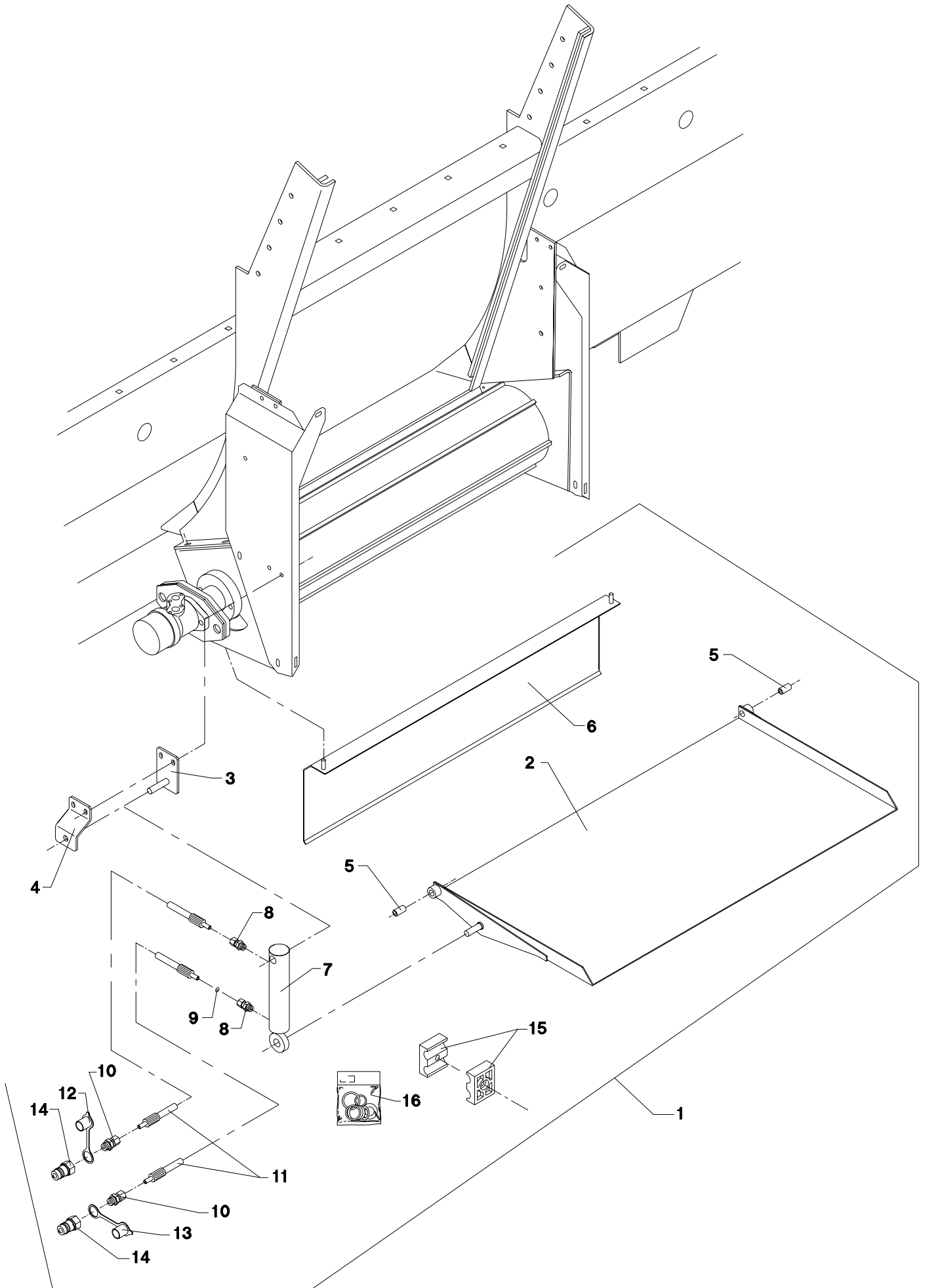
TILBEHØR - ZUBEHÖR - ACCESSORIES



POS.	VARENUMMER	ANTAL	BENØVNELSE	BEZEICHNUNG	DESIGNATION	HERTIL, DAZU, TO THIS, A CECI	
1.	4700-1008	1	BATTERIKASSE BATTERIEKASTEN		BATTERY BOX		
2.	2701-239X	1	KONSOL KONSOLE		BRACKET	1213-3322 1220-3321 1241-2404	2 2 2
3.	2701-240X	1	BESLAG BESCHLAG		FITTINGS	1214-1120 1220-1323	1 1
4.	2701-238X	1	LÅG DECKEL		COVER	1219-0300	4
5.	3701-245X	1	KABELSÆT KABELSETT		SET OF CABLES	1391-0716	1
6.	1391-0702	1	STIKDÅSE, 2-POLET STECKDOSE, 2-POLET		PLUG BOX, 2-POLES	1216-1128 1220-1321 1241-1102	2 2 2
7.	2701-237X	1	BATTERIKASSE BATTERIEKASTEN		BATTERY BOX	1213-3322 1220-3321 1220-3922 1241-2404	2 2 4 2

Fig. 24

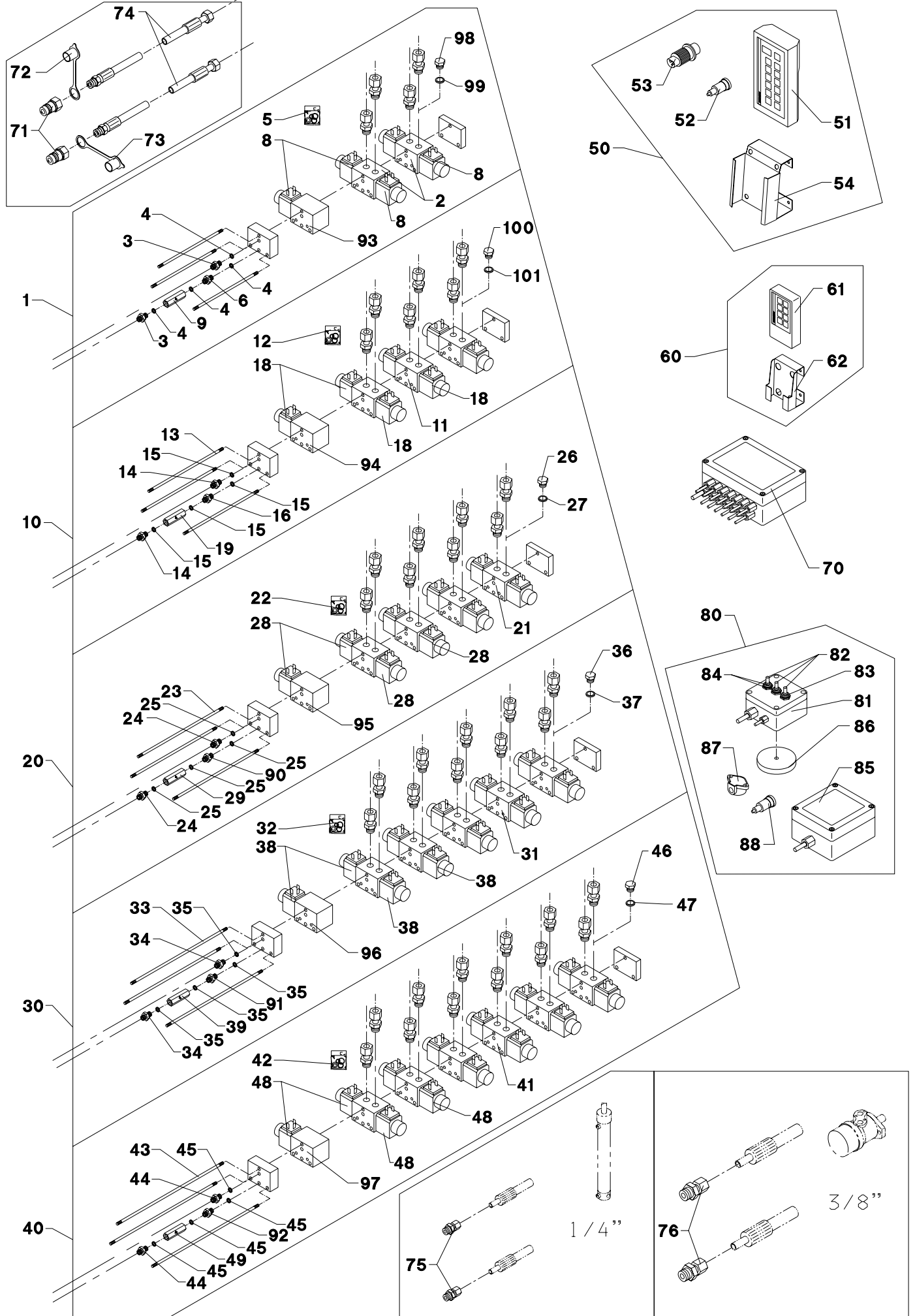
TILBEHØR - ZUBEHÖR - ACCESSORIES



POS.	VARENUMMER	ANTAL	BENØVNELSE	BEZEICHNUNG	DESIGNATION	HERTIL, DAZU, TO THIS, A CECI	
1.	4700-1101	1	SLIDSKE RUTSCHE		SLIDE		
2.	3701-213X	1	SLIDSKE RUTSCHE		SLIDE	1241-4304 1313-1101	1 2
3.	3701-218X	1	KONSOL KONSOLE		BRACKET		
4.	2701-221X	1	PLADE PLATTE		PLATE	1213-3324 1220-3321 1241-2404 1252-4102	2 2 3 1
5.	2701-227X	2	TAP ZAPFEN		DOWEL	1214-3224 1220-3321 1241-2404	1 2 2
6.	3701-247X	1	LUKKEPLADE VERSCHLISSPLATTE		LOCKING PLATE		
7.	2712-042X	1	CYLINDER ZYLINDER		CYLINDER		
8.	1311-8501	2	FORSKRUNING, LIGE VERSCHRAUBUNG, GEGRADE		COUPLING, STRAIGHT		
9.	2307-111X	1	DYSE DUESE		NOZZLE		
10.	1311-1409	2	RØRFORSKRUNING ROHRVERSCHRAUBUNG		PIPE COUPLING		
11.	1317-0829	2	HYDRAULIKSLANGE L=3600 HYDRAULIKSLAUCH L=3600		HYDRAULIC HOSE L=3600		
12.	1393-0139	1	BESKYTTELSESHÆTTE SCHUTZKAPPE		PROTECTION CAP		
13.	1393-0140	1	BESKYTTELSESHÆTTE SCHUTZKAPPE		PROTECTION CAP		
14.	1317-0302	2	STIK F/LYNKOBLING ANSCHLUSS F/SCHNELLKUPPLUNG		CONNECTION F/QUICK-COUPLING		
15.	1311-8537	5	RØRHOLDER ROHRHALTERUNG		SUPPORT FOR TUBE	1214-1322	1
16.	1317-9392	1	PAKNINGSSÆT DICHTUNGSSATZ		SET OF GASKETS		

Fig. 25

TILBEHØR - ZUBEHÖR - ACCESSORIES

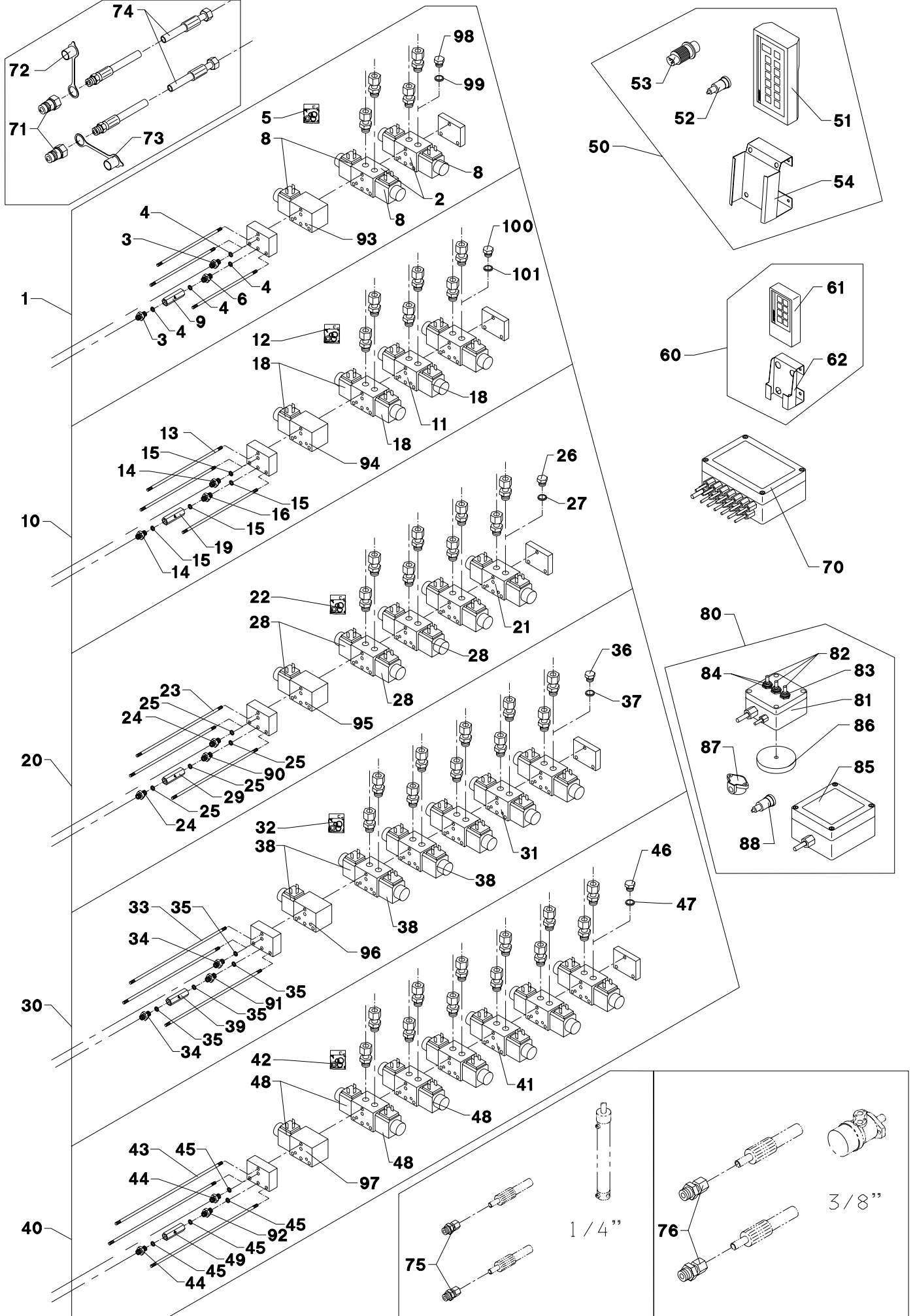


POS.	VARENUMMER	ANTAL	BENØVNELSE	BEZEICHNUNG	DESIGNATION		
1.	4710-0919	1	EL-BETJENT VENTIL 2-FUNKTIONER ELEKTROVENTIL 2-FUNKTIONE	EL OP. VALVE 2-FUNCTION		1213-2126 1241-1202	4 4
2.	1317-0580	2	SEKTIONSVENTIL SEKTIONSVENTIL	SEKTION VALVE			
3.	1311-2304	2	BRYSTNIPPEL NIPPEL	NIPPLE			
4.	1311-8539	4	TÆTNINGSRING DICHTUNGSRING	GASKET			
5.	1317-9492	1	PAKNINGSSÆT DICHTUNGSSATZ	SET OF GASKETS			
6.	1311-8550	1	NIPPEL NIPPEL	NIPPLE			
8.	1317-9402	1	MAGNETSPOLE MAGNETSPULE	MAGNET COIL			
9.	1317-0757	1	KONTRAVENTIL KONTRAVENTIL	NON-RETURN VALVE			
10.	4710-0920	1	EL-BETJENT VENTIL 3-FUNKTIONER ELEKTROVENTIL 3-FUNKTIONE	EL OP. VALVE 3-FUNCTION		1213-2126 1241-1202	4 4
11.	1317-0580	3	SEKTIONSVENTIL SEKTIONSVENTIL	SEKTION VALVE			
12.	1317-9492	1	PAKNINGSSÆT DICHTUNGSSATZ	SET OF GASKETS			
13.	1317-0582	1	BOLTESÆT BOLZENSATZ	SET OF BOLTS			
14.	1311-2304	2	BRYSTNIPPEL NIPPEL	NIPPLE			
15.	1311-8539	4	TÆTNINGSRING DICHTUNGSRING	GASKET			
16.	1311-8550	1	NIPPEL NIPPEL	NIPPLE			
18.	1317-9402	1	MAGNETSPOLE MAGNETSPULE	MAGNET COIL			
19.	1317-0757	1	KONTRAVENTIL KONTRAVENTIL	NON-RETURN VALVE			
20.	4710-0921	1	EL-BETJENT VENTIL 4-FUNKTIONER ELEKTROVENTIL 4-FUNKTIONE	EL OP. VALVE 4-FUNCTION		1213-2126 1241-1202	4 4
21.	1317-0580	4	SEKTIONSVENTIL SEKTIONSVENTIL	SEKTION VALVE			
22.	1317-9492	1	PAKNINGSSÆT DICHTUNGSSATZ	SET OF GASKETS			
23.	1317-0583	1	BOLTESÆT BOLZENSATZ	SET OF BOLTS			
24.	1311-2304	2	BRYSTNIPPEL NIPPEL	NIPPLE			
25.	1311-8539	4	TÆTNINGSRING DICHTUNGSRING	GASKET			
26.	1311-8562	1	PROP VERSCHLUSS	PLUG			
27.	1317-0208	1	KOBBERPAKNING 17-22-1,5 KUPFERDICHTUNG 17-22-1,5	COPPER GASKET 17-22-1,5			
28.	1317-9402	1	MAGNETSPOLE MAGNETSPULE	MAGNET COIL			
29.	1317-0757	1	KONTRAVENTIL KONTRAVENTIL	NON-RETURN VALVE			
30.	4710-0922	1	EL-BETJENT VENTIL 5-FUNKTIONER ELEKTROVENTIL 5-FUNKTIONE	EL OP. VALVE 5-FUNCTION		1213-2126 1241-1202	4 4
31.	1317-0580	5	SEKTIONSVENTIL SEKTIONSVENTIL	SEKTION VALVE			
32.	1317-9492	1	PAKNINGSSÆT DICHTUNGSSATZ	SET OF GASKETS			
33.	1317-0584	1	BOLTESÆT BOLZENSATZ	SET OF BOLTS			

POS.	VARENUMMER	ANTAL	BENØVNELSE	BEZEICHNUNG	DESIGNATION		
34.	1311-2304	2	BRYSTNIPPEL NIPPEL		NIPPLE		
35.	1311-8539	4	TÆTNINGSRING DICHTUNGSRING		GASKET		
36.	1311-8562	1	PROP VERSCHLUSS		PLUG		
37.	1317-0208	1	KOBBERPAKNING 17-22-1,5 KUPFERDICHTUNG 17-22-1,5		COPPER GASKET 17-22-1,5		
38.	1317-9402	1	MAGNETSPOLE MAGNETSPULE		MAGNET COIL		
39.	1317-0757	1	KONTRAVENTIL KONTRAVENTIL		NON-RETURN VALVE		
40.	4710-0923	1	EL-BETJENT VENTIL 6-FUNKTIONER ELEKTROVENTIL 6-FUNKTIONER		EL OP. VALVE 6-FUNCTION	1213-2126 1241-1202	4 4
41.	1317-0580	6	SEKTIONSVENTIL SEKTIONSVENTIL		SEKTION VALVE		
42.	1317-9492	1	PAKNINGSSÆT DICHTUNGSSATZ		SET OF GASKETS		
43.	1317-0585	1	BOLTESÆT BOLZENSATZ		SET OF BOLTS		
44.	1311-2304	2	BRYSTNIPPEL NIPPEL		NIPPLE		
45.	1311-8539	4	TÆTNINGSRING DICHTUNGSRING		GASKET		
46.	1311-8562	1	PROP VERSCHLUSS		PLUG		
47.	1317-0208	1	KOBBERPAKNING 17-22-1,5 KUPFERDICHTUNG 17-22-1,5		COPPER GASKET 17-22-1,5		
48.	1317-9402	1	MAGNETSPOLE MAGNETSPULE		MAGNET COIL		
49.	1317-0757	1	KONTRAVENTIL KONTRAVENTIL		NON-RETURN VALVE		
50.	4710-0910	1	FJERNBETJENING FERNBEDIENUNG		REMOTE CONTROL		
51.	1391-0300	1	FJERNBETJENING FERNBEDIENUNG		REMOTE CONTROL		
52.	1391-0703	1	STIK, 2-POLET STECK, 2-POLET		PLUG, 2-POLES		
53.	1391-0752	1	HANSTIK VERSCHLUSSNIPPEL		MALE PLUG		
54.	2711-476X	1	HOLDER HALTER		HOLDER		
60.	4710-0909	1	FJERNBETJENING FERNBEDIENUNG		REMOTE CONTROL		
61.	1391-0302	1	FJERNBETJENING FERNBEDIENUNG		REMOTE CONTROL		
62.	2711-477X	1	HOLDER HALTER		HOLDER		
70.	4710-0908	1	VENTILBOX VENTILBOX		VALVE BOX		
71.	1317-0302	2	STIK F/LYNKOBLING ANSCHLUSS F/SCHNELLKUPPLUNG		CONNECTION F/QUICK-COUPLING		
72.	1393-0140	1	BESKYTTELSESHÆTTE SCHUTZKAPPE		PROTECTION CAP		
73.	1393-0139	1	BESKYTTELSESHÆTTE SCHUTZKAPPE		PROTECTION CAP		
74.	1317-0322	2	HYDRAULIKSLANGE L=2500 HYDRAULIKSCHLAUCH L=2500		HYDRAULIC HOSE L=2500		
75.	1311-8534	2	FORSKRUNING VERSCHRAUBUNG		SCREWED CONNECTION		
76.	1311-8502	2	LIGE FORSKRUNING GERADE VERSCHRAUBUNG		STRAIGHT COUPLING		

Fig. 25

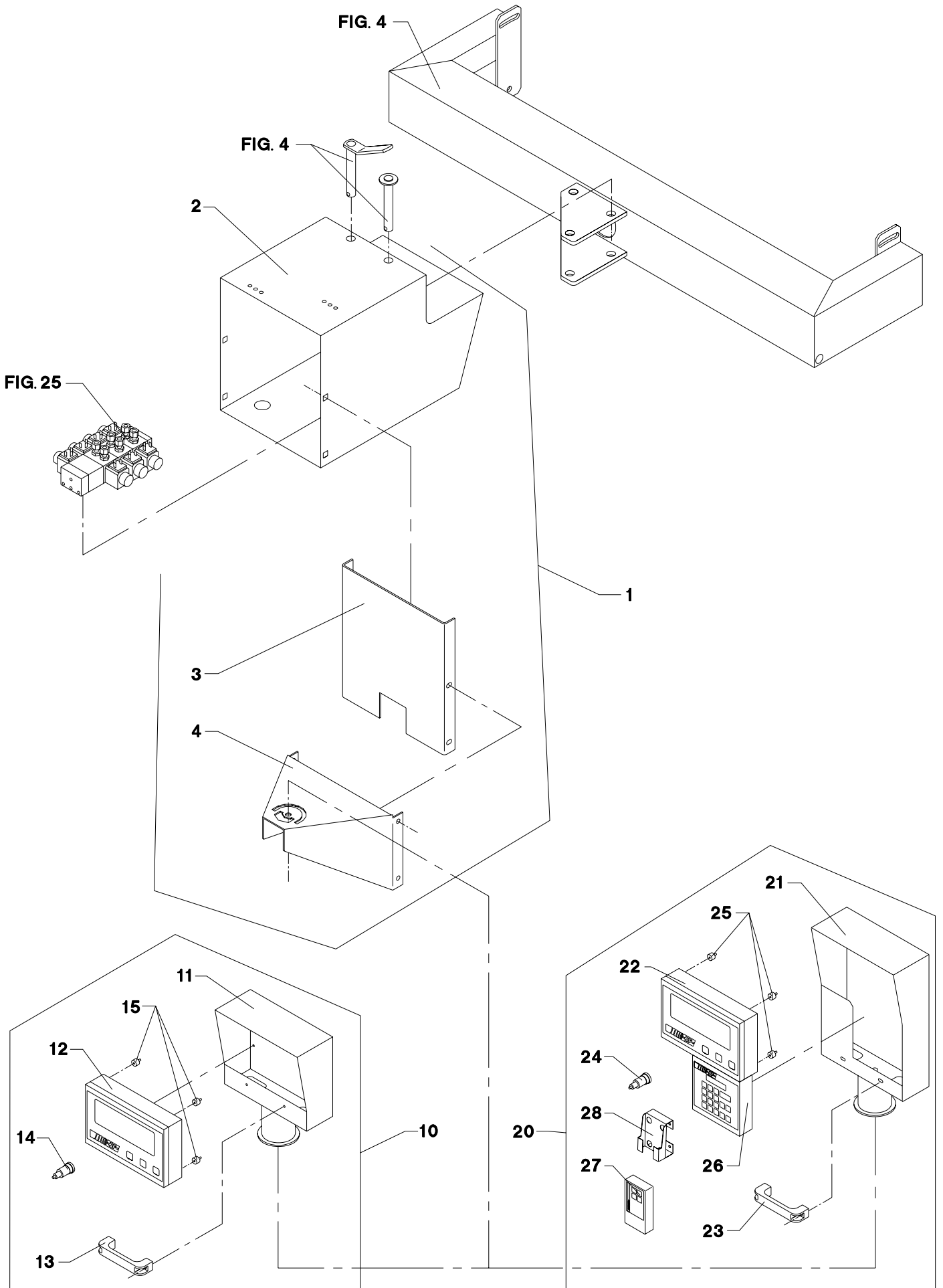
TILBEHØR - ZUBEHÖR - ACCESSORIES



POS.	VARENUMMER	ANTAL	BENÆVNELSE	BEZEICHNUNG	DESIGNATION	HERTIL, DAZU, TO THIS, A CECI
80.	4710-0911	1	EL-BETJENING EL-BEDIENUNG		EL-CONTROL	
81.	2710-264X	1	STYREKASSE STUEKASTEN		GUIDE BOX	
82.	1391-0758	3	GUMMIHÆTTE GUMMIKAPPE		RUBBER COVER	
83.	1391-0757	1	AFBRYDER ABSCHALTER		SWITCH	
84.	1391-0756	2	AFBRYDER ABSCHALTER		SWITCH	
85.	2710-197X	1	FORDELERKASSE VERTEILERKASTEN		DISTRIBUTOR BOX	
86.	1399-0290	1	MAGNET MAGNET		MAGNET	1213-1222 1 1220-1323 1 1241-1204 1
87.	1391-0702	1	STIKDÅSE, 2-POLET STECKDOSE, 2-POLET		PLUG BOX, 2-POLES	
88.	1391-0703	1	STIK, 2-POLET STECK, 2-POLET		PLUG, 2-POLES	
90.	1311-8550	1	NIPPEL NIPPEL		NIPPLE	
91.	1311-8550	1	NIPPEL NIPPEL		NIPPLE	
92.	1311-8550	1	NIPPEL NIPPEL		NIPPLE	
93.	1317-0277	1	OMLØBSVENTIL UDEN SPOLE UMLAUFVENTIL OHNE SPULE		BY-PASS VALVE WITHOUT COIL	
94.	1317-0277	1	OMLØBSVENTIL UDEN SPOLE UMLAUFVENTIL OHNE SPULE		BY-PASS VALVE WITHOUT COIL	
95.	1317-0277	1	OMLØBSVENTIL UDEN SPOLE UMLAUFVENTIL OHNE SPULE		BY-PASS VALVE WITHOUT COIL	
96.	1317-0277	1	OMLØBSVENTIL UDEN SPOLE UMLAUFVENTIL OHNE SPULE		BY-PASS VALVE WITHOUT COIL	
97.	1317-0277	1	OMLØBSVENTIL UDEN SPOLE UMLAUFVENTIL OHNE SPULE		BY-PASS VALVE WITHOUT COIL	
98.	1311-8562	1	PROP VERSCHLUSS		PLUG	
99.	1317-0208	1	KOBBERPAKNING 17-22-1,5 KUPFERDICHTUNG 17-22-1,5		COPPER GASKET 17-22-1,5	
100.	1311-8562	1	PROP VERSCHLUSS		PLUG	
101.	1317-0208	1	KOBBERPAKNING 17-22-1,5 KUPFERDICHTUNG 17-22-1,5		COPPER GASKET 17-22-1,5	

Fig. 26

TILBEHØR - ZUBEHÖR - ACCESSORIES



POS.	VARENUMMER	ANTAL	BENÆVNELSE	BEZEICHNUNG	DESIGNATION	HERTIL, DAZU, TO THIS, A CECI	
1.	4700-9023	1	KONSOL TIL JF-LINK KONSOLE FUER JF-LINK		BRACKET FOR JF-LINK		
2.	3702-407X	1	KASSE KASTEN		BOX	1220-3924 1254-3201	4 1
3.	2702-406X	1	FORPLADE VORDERWAND		FRONT PLATE	1213-3224 1241-2308 1393-0131	4 4 1
4.	2702-421X	1	KONSOL KONSOLE		BRACKET		
10.	4710-0501	1	DISPLAY DISPLAY		DISPLAY		
11.	3710-103X	1	SKÆRM SCHUTZ		GUARD	1214-4428 1220-4321 1241-2505 1434-0107	1 1 1 4
12.	2701-573A	1	VEJEINSTRUMENT WIEGEGERAET		WEIGHING INSTRUMENT		
13.	1399-0237	1	BØJLEHÅNDTAG BUEGELHANDGRIFF		HANDLE	1216-1126 1220-1323	2 2
14.	1391-0703	1	STIK, 2-POLET STECK, 2-POLET		PLUG, 2-POLES		
15.	3711-871X	1	VIBRATIONS DÆMPERSÆT SCHWINGUNGSDAEMPERSATZ		VIBRATING DAMPERSET		
20.	4710-0502	1	DISPLAY PROFEED DISPLAY PROFEED		DISPLAY PROFEED		
21.	3710-450X	1	SKÆRM SCHUTZ		GUARD	1214-4428 1220-4321 1241-2505 1434-0107	1 1 1 4
22.	2701-573A	1	VEJEINSTRUMENT WIEGEGERAET		WEIGHING INSTRUMENT		
23.	1399-0237	1	BØJLEHÅNDTAG BUEGELHANDGRIFF		HANDLE	1216-1126 1220-1323	2 2
24.	1391-0703	1	STIK, 2-POLET STECK, 2-POLET		PLUG, 2-POLES		
25.	3711-871X	1	VIBRATIONS DÆMPERSÆT SCHWINGUNGSDAEMPERSATZ		VIBRATING DAMPERSET		
26.	2702-222X	1	VEJETERMINAL WEIGETERMINAL		WEIGH TERMINAL	1220-1321 1241-1101 1391-0835 1391-0894	6 6 1 1
27.	2702-221X	1	FJERNBETJENING FERNBEDIENUNG		REMOTE CONTROL		
28.	2711-477X	1	HOLDER HALTER		HOLDER		



Specialist in grass technique

When it comes to green feed techniques, JF-Stoll has gained a reputation as one of the world's leading suppliers and specialists. As a specialist manufacturer for over 50 years, we have gained a vast amount of experience from right around the world and, more importantly, unique regional requirements.

We also receive important inspiration in our development work through a close and continuous dialogue with customers, dealers and agricultural researchers. No matter what type of JF-machine you chose you are sure to obtain the best result regarding high yield and operational reliability, minimal maintenance, flexible working possibilities and optimal business economics.



Dealer

JF-STOLL

JF-Fabriken · J. Freudendahl A/S
Linde Allé 7 · Postbox 180
DK-6400 Sønderborg · Denmark
Phone. +45 74 12 51 51 · Fax +45 74 42 52 51
www.jf-stoll.com