

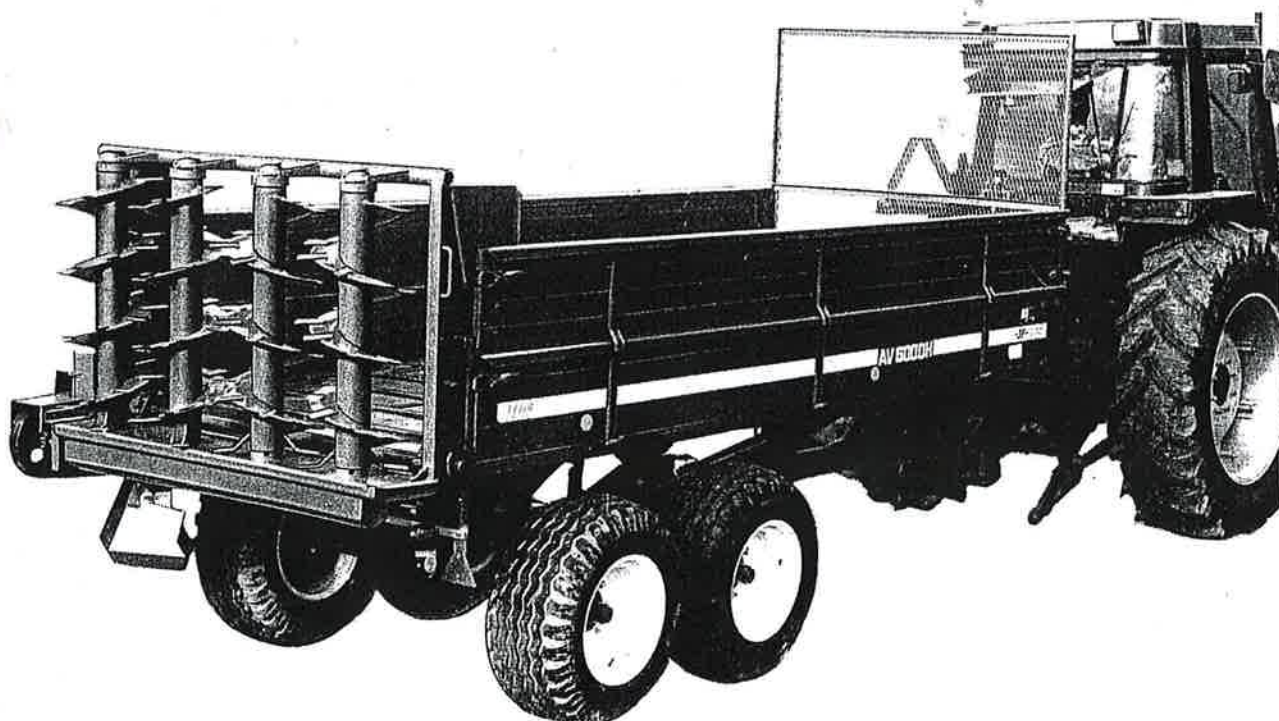
JF

AV

**Reservedelsliste/Ersatzteilliste
Spare Parts List/Liste de pièces**

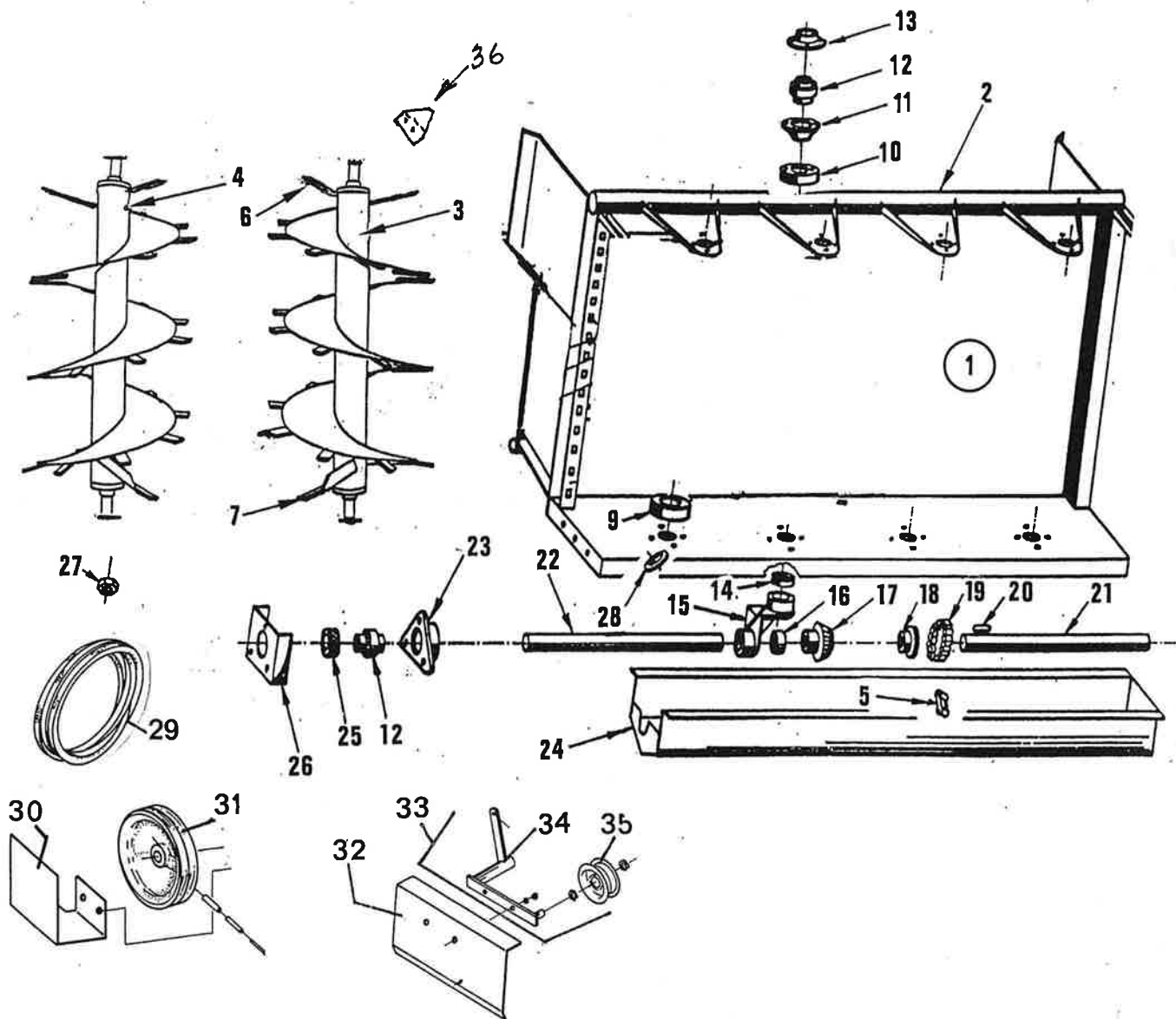
3

**FOR
GØDNINGSSPREDER MED LODRETTE VALSER
FÜR
STALLDUNGSTREUER MIT STEHENDEN WALZEN
FOR
MANURE SPREADER WITH VERTICAL BEATERBARS
POUR
EPANDEUR DE FUMIER A HERISSONS VERTICAUX**

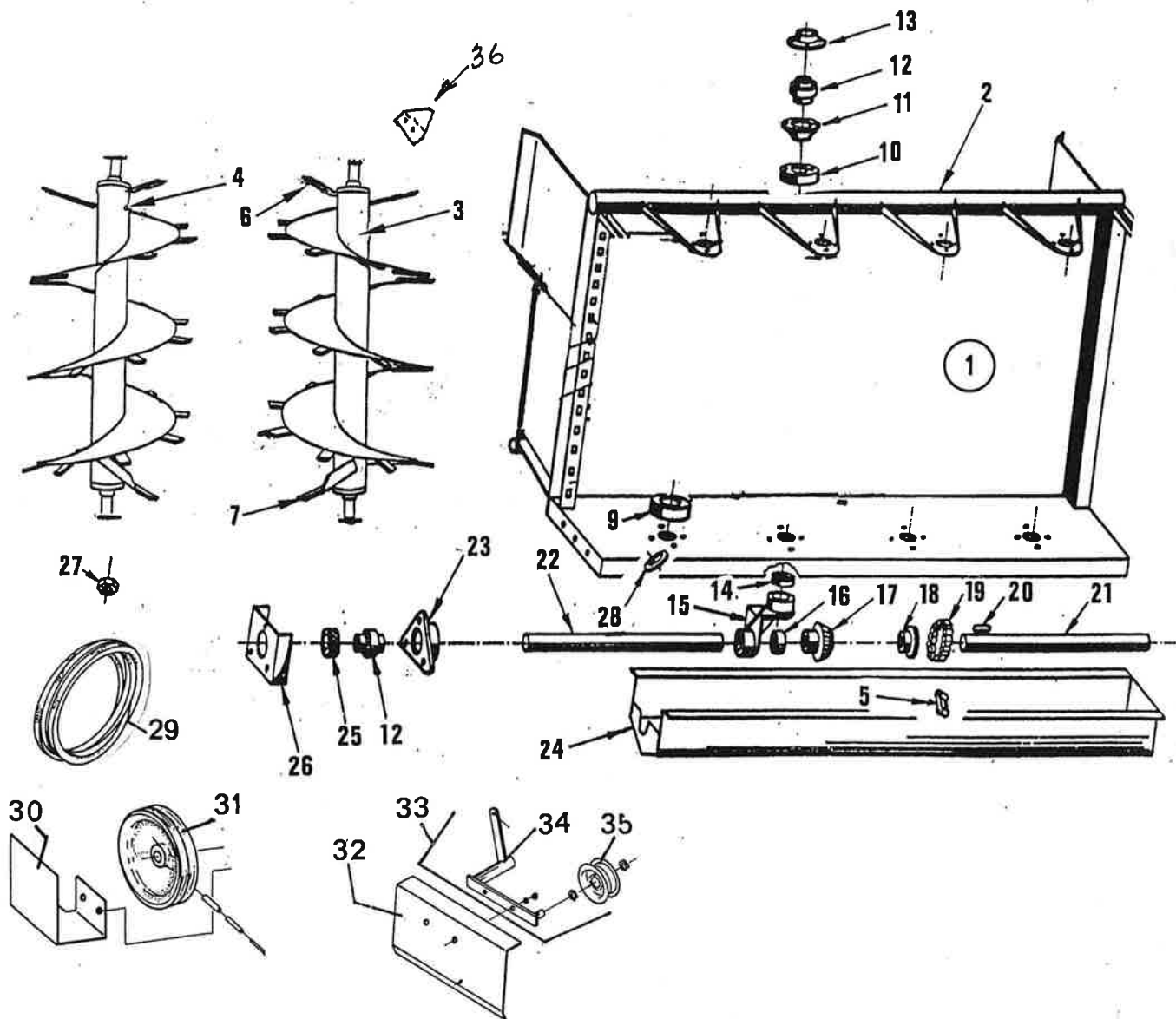


DEC. 1998.

foretbig



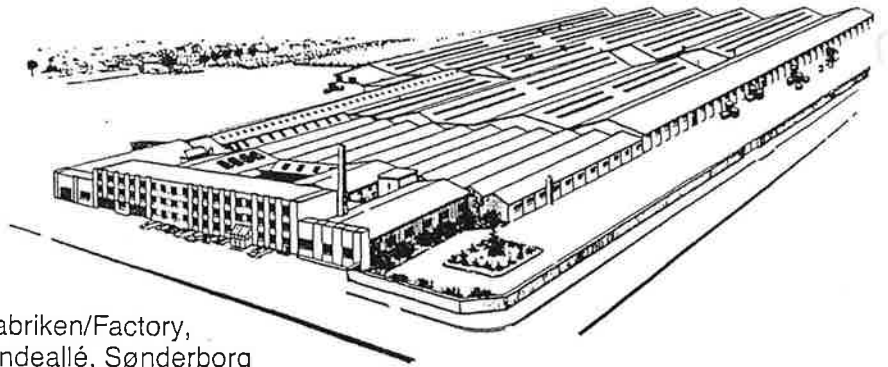
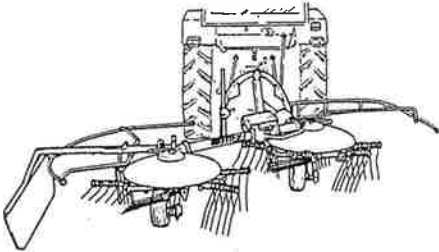
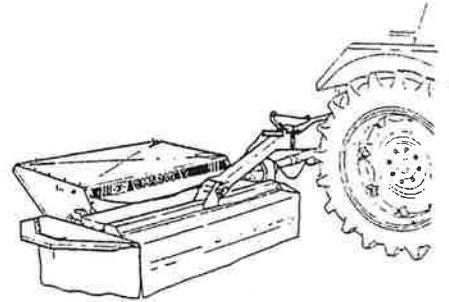
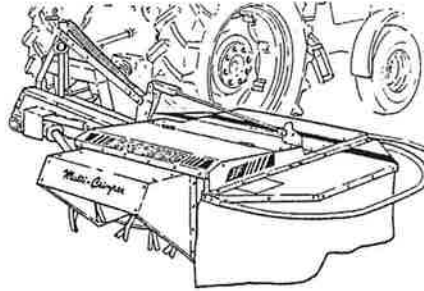
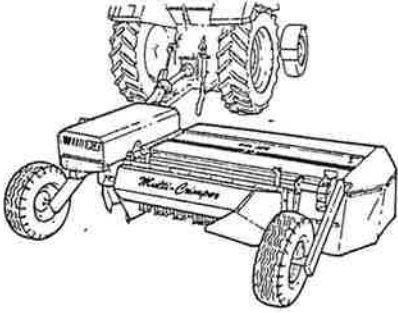
POS.	VARENUMMER	ANTAL	BENÆVNELSE	BEZEICHNUNG	DESIGNATION
1.	4230-1114	1	SPREDER STREUER		SPREADER
2.	3231-801X	1	RAMME RAHMEN		FRAME
2. 1	3231-801A	1	RAMME RAHMEN		FRAME
3.	3231-802X	2	SPREDEVALSE, HØJRE WALZE F. STREUWERK, RECHTE		DRUM FOR BEATER, RIGHT
3. 1	3231-802A	2	SPREDEVALSE, HØJRE WALZE F. STREUWERK, RECHTE		DRUM FOR BEATER, RIGHT
3. 2	3231-802B	2	SPREDEVALSE, HØJRE WALZE F. STREUWERK, RECHTE		DRUM FOR BEATER, RIGHT
4.	3231-803X	2	SPREDEVALSE, VENSTRE WALZE F. STREUWERK, LINKE		DRUM FOR BEATER, LEFT
4. 1	3231-803A	2	SPREDEVALSE, VENSTRE WALZE F. STREUWERK, LINKE		DRUM FOR BEATER, LEFT
4. 2	3231-803B	2	SPREDEVALSE, VENSTRE WALZE F. STREUWERK, LINKE		DRUM FOR BEATER, LEFT
5.	2231-804X	1	KÆDELÅS KETTENSCHLOSS		LOCKING CHAIN
6.	2231-805X	1	VENSTRE RØMMER LINKER RAEUMER		LEFT BROACHING TOOL
7.	2231-806X	1	HØJRE RØMMER RECHTER RAEUMER		RIGHT BROACHING TOOL
8.	2231-823X	1	OPRIVERKNIV AUFREISERMESSER		SHREDDING KNIFE
9.	2231-807X	1	MODHOLDERING GEGENRING		DOLLY RING
10.	2231-808X	1	TÆTNINGSRING DICHTUNGSRING		TIGHTENING RING
11.	2231-809X	1	LEJEHUS LAGERGEHÆUSE		BEARING HOUSING
12.	2231-810X	1	KUGLELEJE KUGELLAGER		BALL BEARING
13.	2231-811X	1	LEJEHUS LAGERGEHÆUSE		BEARING HOUSING
14.	2231-812X	1	KUGLELEJE KUGELLAGER		BALL BEARING
15.	2231-813X	4	LEJEVINKEL LAGERWINKEL		BEARING ANGLE
16.	1331-3303	1	KUGLELEJE 6206 2RS KUGELLAGER 6206 2RS		BALL BEARING 6206 2RS
17.	2231-814X	4	SPIDSHJUL KEGELRAD		SPROCKET WHEEL
18.	2231-815X	2	KOBLINGSSKIVE KUPPLUNGSSCHEIBE		COUPLING WASHER
19.	2231-816X	1	RULLEKÆDE 14 LED ROLLKETTE 14 GLIEDER		ROLLER CHAIN 14 LINK
20.	1338-0115	1	PASFEDER 10-8-40 FEDERKEIL 10-8-40		FLAT KEY 10-8-40
21.	2231-817X	1	HØJRE DRIVAKSEL RECHTER ANTRIEBSWELLE		RIGHT DRIVING SHAFT



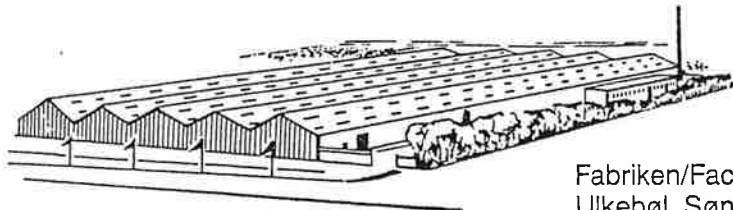
POS.	VARENUMMER	ANTAL	BENÆVNELSE	BEZEICHNUNG	DESIGNATION		
22.	2231-818X	1	VENSTRE DRIVAKSEL LINKER ANTRIEBSWELLE		LEFT DRIVING SHAFT		
23.	2231-819X	1	FLANGELEJEHUS LAGERGEHÆUSE		BEARING HOUSING		
24.	2231-820X	1	BUNDKAR TEIL FUER WANNE		PART FOR TUBE		
25.	2231-821X	1	TÆTNINGSRING DICHTUNGSRING		TIGHTENING RING		
26.	2231-822X	1	LEJEKONSOL LAGERKONSOLE		BEARING BRACKET		
27.	1255-3201	1	LÅSERING 30 MM UDVENDIG SICHERUNGSRING 30 MM AUSSEN		SNAP RING 30 MM OUTER		
28.	1255-5102	1	LÅSERING 62 MM INDVENDIG SICHERUNGSRING 62 MM INNEN		SNAP RING 62 MM INNER		
29.	1361-3404	2	KILEREM HC 79 (2081LP) KEILRIEMEN HC 79 (2081LP)		V-BELT HC 79 (2081LP)		
30.	2231-684X	1	SKÆRM SCHUTZ		GUARD	1213-3322 1220-3321 1241-2404	2 2 2
31.	2132-170B	1	KILEREMSKIVE B230/B244 RIEMENSCHIEBE B230/B244		PULLEY B230/B244	1251-2502 1251-5502 1251-7502	1 1 1
32.	2231-683X	1	REMSTRAMMER SKÆRM RIEMENSANNER SCHUTZ		BELT TIGHTENER GUARD	1213-3222	2
33.	3231-687X	1	REMSTRAMMER KOMPLET RIEMENSANNER KOMPLETT		BELT TIGHTENER COMPLETE		
34.	3231-686X	1	REMSTRAMMER RIEMENSANNER		BELT TIGHTENER		
35.	1413-2301	1	STRAMMERULLE SPANNROLLE		TIGHTENING ROLLER	1255-2203 1331-3302	2 1
36.	4230-1226	1	AFSKÆRMNING F/SPREDER ABSCHIRMUNG F/STREUER		SHIELD FOR SPREADER		
37.	1391-0603	1	GUL SIDEREFLEX GELBE REFLEXFOLIE		YELLOW REFLECTING FOIL	1216-1156 1220-1122 1242-1222	1 1 1



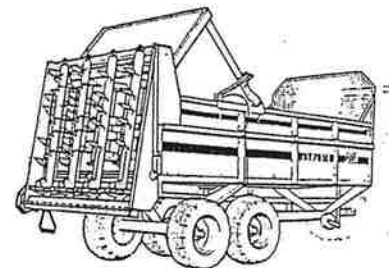
Et omfattende maskinprogram
Ein Lieferprogramm mit Zukunft
Progress In Farm Machinery
Un programme de machines etendu



Fabriken/Factory,
Lindeallé, Sønderborg



Fabriken/Factory,
Ulkebøl, Sønderborg



JF-Fabriken - J. Freudendahl A/S
DK-6400 Sønderborg - Danmark
Telephone (+45) 74 12 52 52
Telefax (+45) 74 42 58 08
Telefax (+45) 74 42 55 41