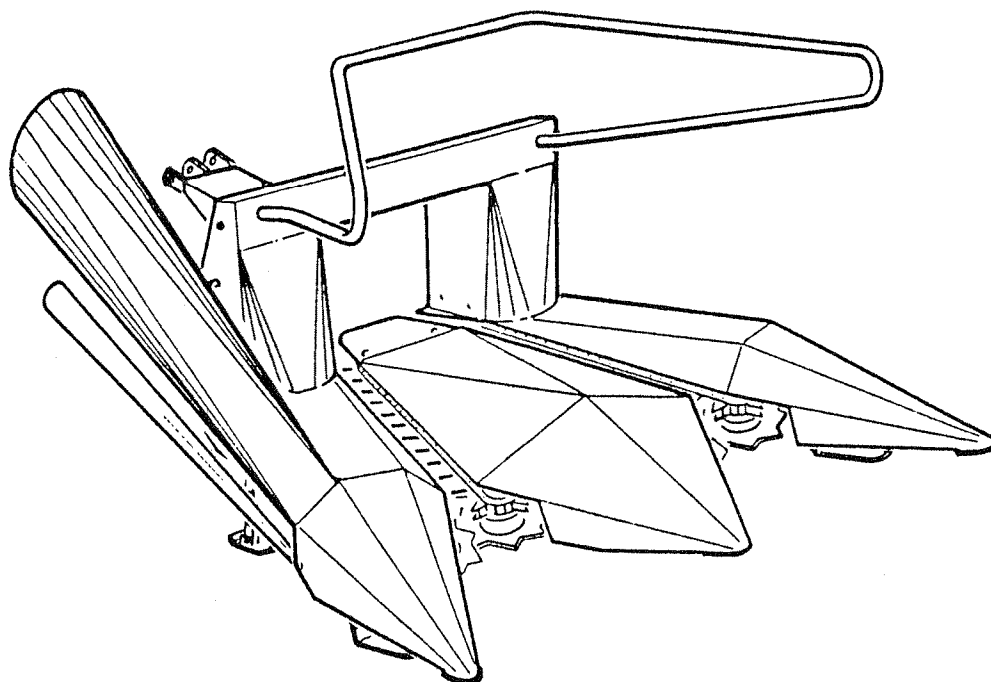


2-Rk. Majsudstyr

Reservedelsliste/Ersatzteilliste **1**
Spare Parts List/Liste de pièces



Gyldig fra juli 1986
Gültig ab Juli 1986

Valid from July 1986
Valable à partir de Juillet 1986

Notér nummeret på Deres maskine på omslagets inderside.
Notieren Sie die Nummer Ihrer Maschine auf der Innenseite des Umschlages.
Please note the serial number of Your machine at the inside of the cover.
Veuillez noter le numero de Votre machine sur la face interne de la couverture.



RESERVEDELSLISTE

ERSATZTEILLISTE

SPARE PARTS LIST

LISTE DE PIÈCES

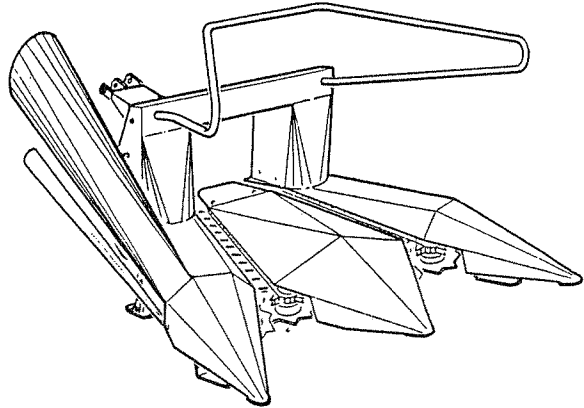
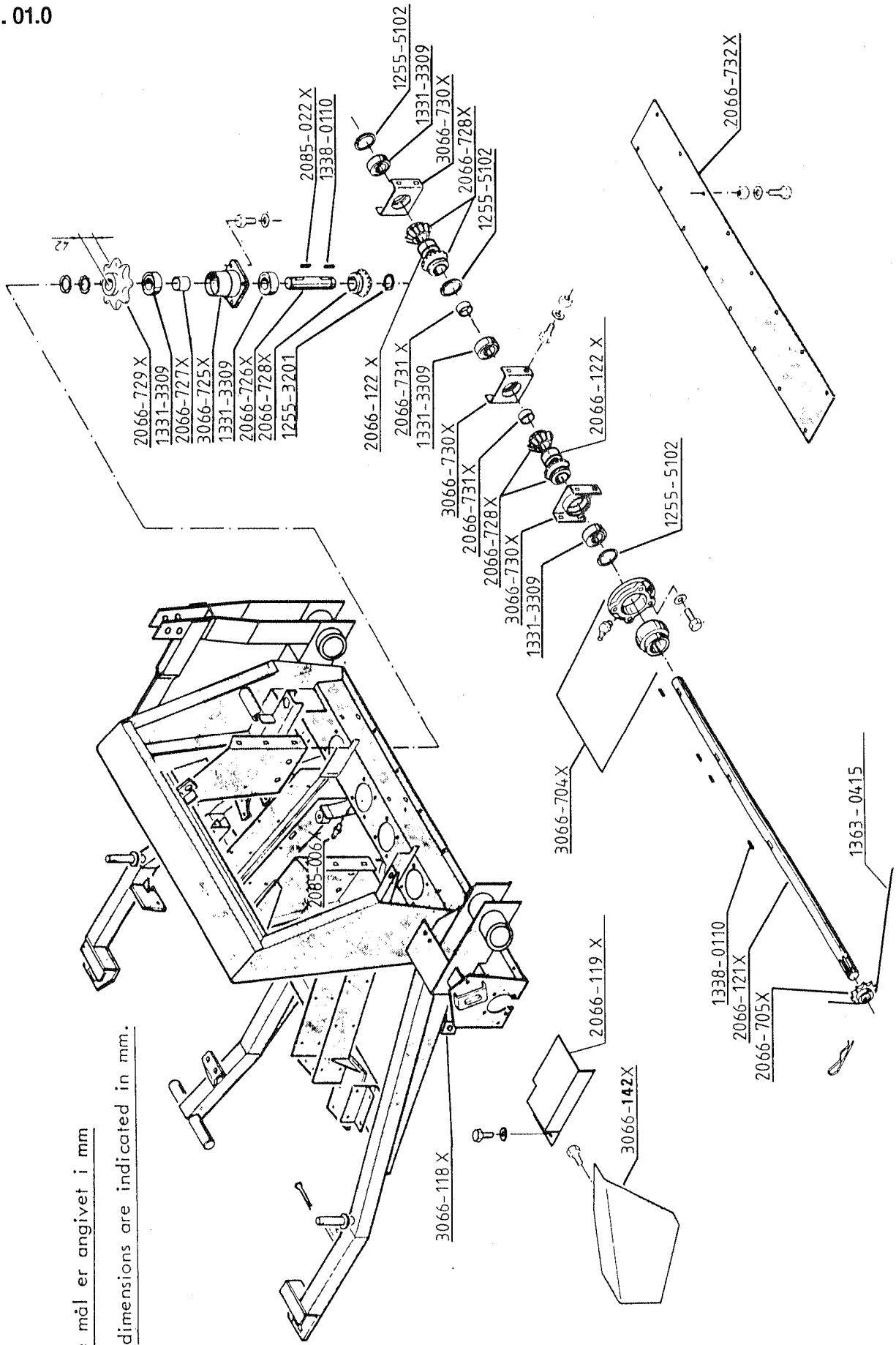


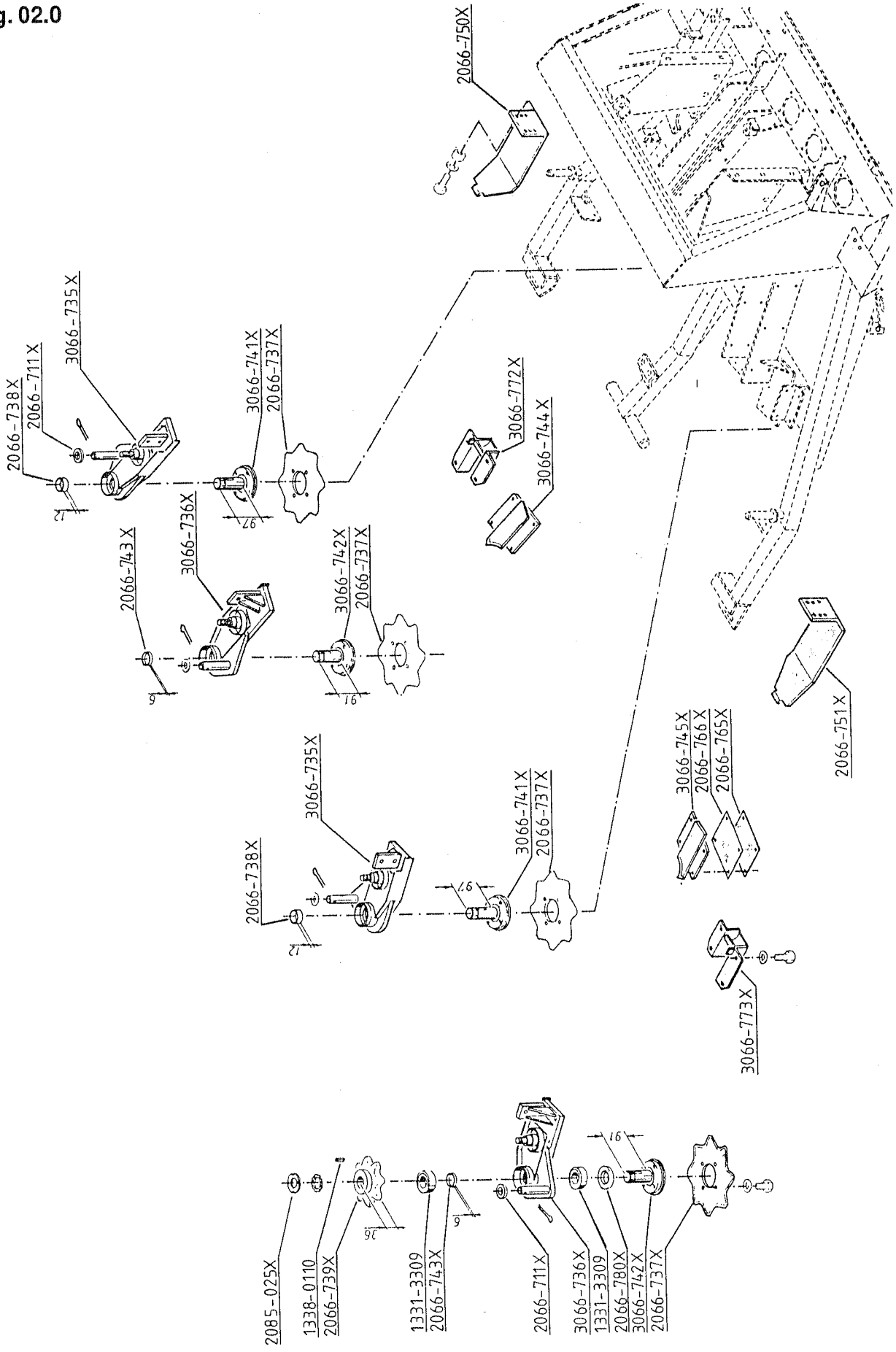
Fig. 01.0



Alle mål er angivet i mm.
All dimensions are indicated in mm.

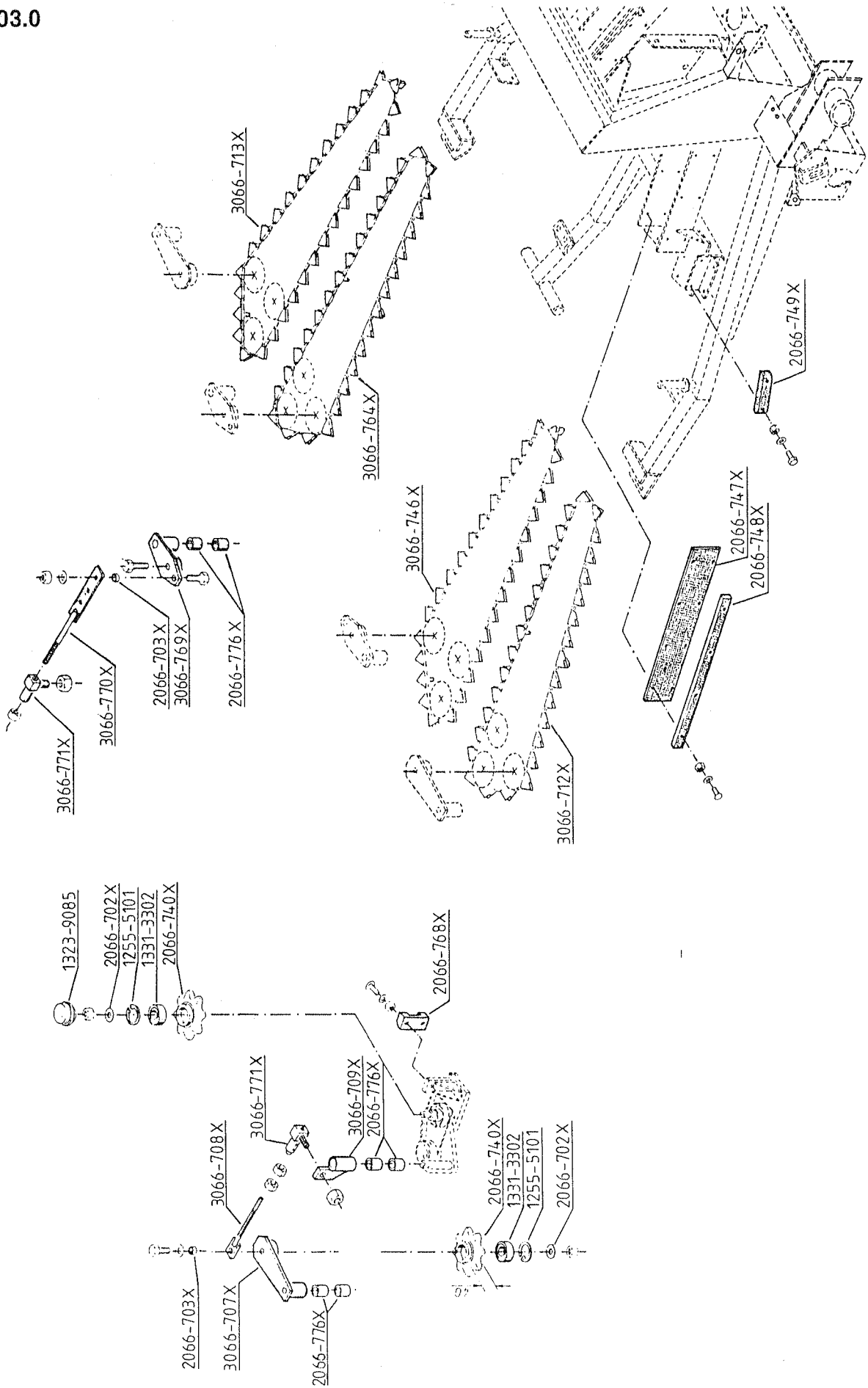
NUMMER	ANTAL	BETEGNELSE	BEZEICHNUNG	DESIGNATION
1255-3201	4	Seegerring Seegerring		Circlip Circlip
1255-5102	4	Seegerring Seegerring		Circlip Circlip
1331-3309	5	Leje Lager		Bearing Roulement
1338-0110	8	Pasfeder Federkeil		Key Clavette
1363-0415	1	Kæde kpl. Kette kpl.		Chain cpl. Chaîne cpl.
2066-119x	1	Skærm Schutz		Guard Protection
2066-121x	1	Aksel Welle		Shaft Arbre
2066-122x	2	Afstandsbøsning Distanzbuchse		Distance bush Douille d'espacement
2066-705x	1	Kædehjul Kettenrad		Chain wheel Roue à chaîne
2066-726x	4	Aksel Welle		Shaft Arbre
2066-727x	4	Afstandsring Distanzring		Distance ring Anneau d'espacement
2066-728x	8	Tandhjul Zahnrad		Tooth wheel Roue dentée
2066-729x	4	Kædehjul Kettenrad		Chain wheel Roue à chaîne
2066-731x	2	Afstandsring Distanzring		Distance ring Anneau d'espacement
2066-732x	1	Bundplade Bodenplatte		Bottom plate Plaque de fond
2085-006x	4	Smørenippel Schmiernippel		Grease nipple Graisseur
2085-022x	4	Pasfeder Federkeil		Key Clavette
3066-118x	1	Hovedramme Hauptrahmen		Main frame Bâti
3066-142x	1	Skærm Schutz		Guard Protection
3066-704x	1	Leje kpl. Lager kpl.		Bearing cpl. Roulement cpl.
3066-725x	4	Lejehus Lagergehäuse		Bearing housing Boîte de roulement
3066-730x	3	Lejehus Lagergehäuse		Bearing housing Boîte de roulement

Fig. 02.0



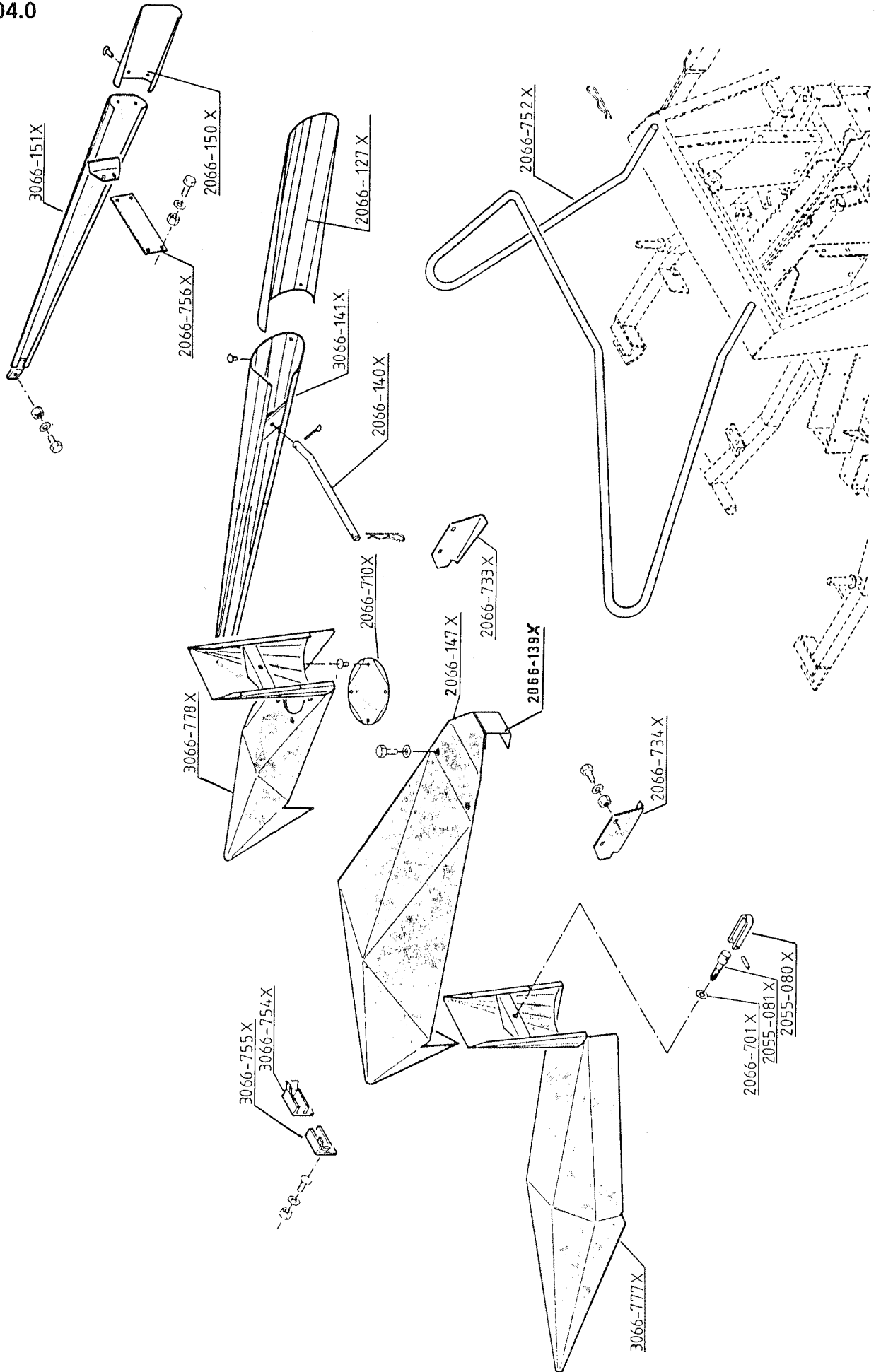
NUMMER	ANTAL	BETEGNELSE	BEZEICHNUNG	DESIGNATION
1331-3309	8	Leje Lager		Bearing Roulement
1338-0110	4	Pasfeder Federkeil		Key Clavette
2066-711x	2	Afstandsskive Distanzscheibe		Distance washer Rondelle d'espacement
2066-737x	4	Kniv Messer		Knife Lame
2066-738x	2	Afstandsring Distanzring		Distance ring Anneau d'espacement
2066-739x	4	Kædehjul Kettenrad		Chain wheel Roue à chaîne
2066-743x	2	Afstandsring Distanzring		Distance ring Anneau d'espacement
2066-750x	1	Slæbesko, højre Schleifshuh, recht		Guide shoe, right Patin droit
2066-751x	1	Slæbesko, venstre Schleifshuh, link		Guide shoe, left Patin gauche
2066-765x	4	Mellemlæg Zwischenlage		Fillet Pièce d'espacement
2066-766x	4	Mellemlæg Zwischenlage		Fillet Pièce d'espacement
2066-780x	4	Lamelltælning Lamellendichtung		Laminated tightening Etanchéité à lamelles
2085-025x	8	Låsemøtrik Gegenmutter		Lock nut Ecrou de blocage
3066-735x	2	Lejekonsol Lagerkonsole		Bearing bracket Console de roulement
3066-736x	2	Lejekonsol Lagerkonsole		Bearing bracket Console de roulement
3066-741x	2	Knivnav, lang Messernabe, lang		Hub for knife, long Moyeu de lame long
3066-742x	2	Knivnav, kort Messernabe, kurz		Hub for knife, short Moyeu de lame court
3066-744x	1	Bundskær, højre Gegenschneide, recht		Counter knife, right Contre-lame droite
3066-745x	1	Bundskær, venstre Gegenschneide, link		Counter knife, left Contre-lame gauche
3066-772x	1	Bundskær, højre Gegenschneide, recht		Counter knife, right Contre-lame droite
3066-773x	1	Bundskær, venstre Gegenschneide, recht		Counter knife, left Contre-lame gauche

Fig. 03.0



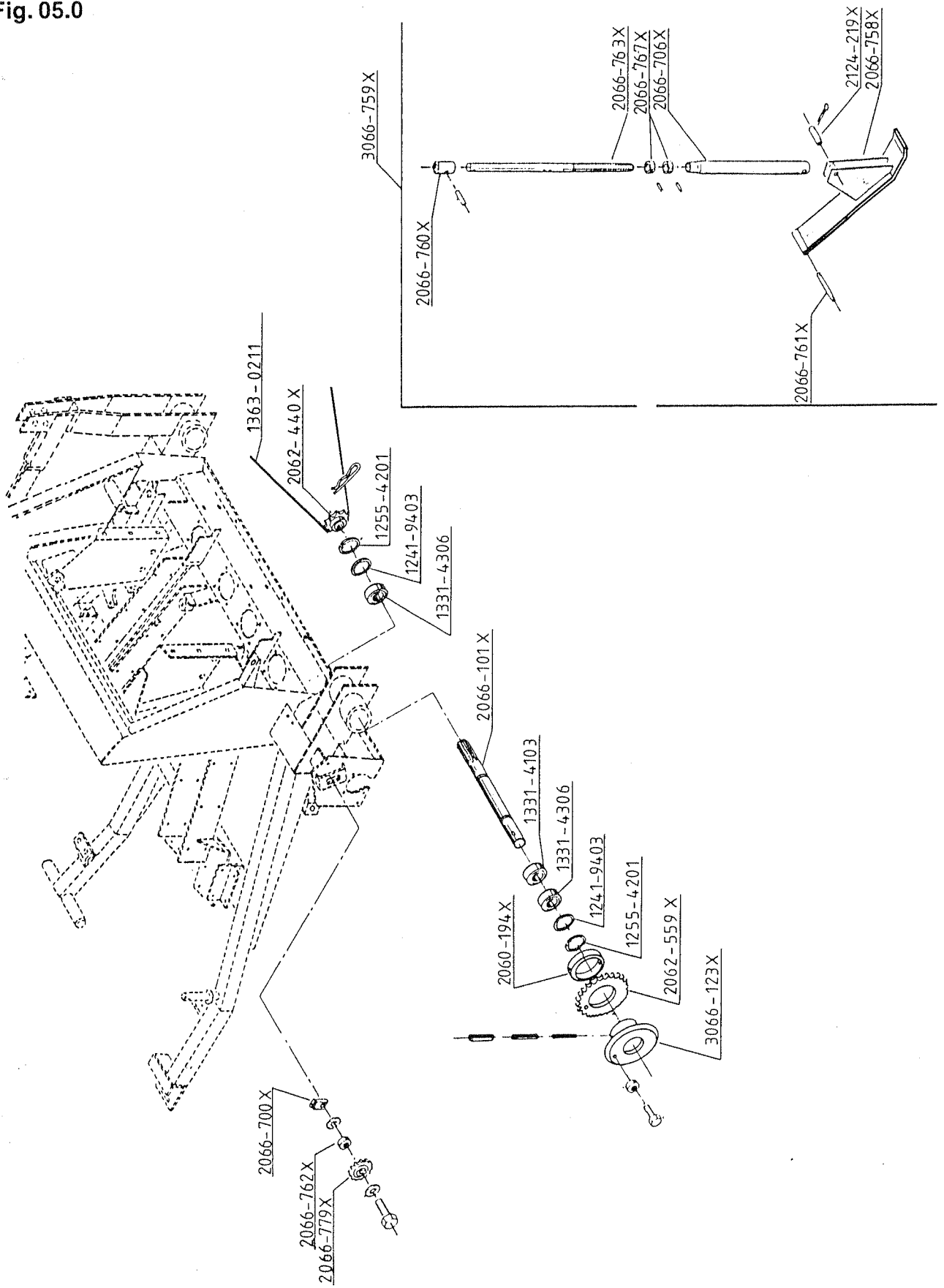
NUMMER	ANTAL	BETEGNELSE	BEZEICHNUNG	DESIGNATION
1255-5101	8	Seegerring	Seegerring	Circlip Circlip
1323-9085	4	Dæksel	Deckel	Cover Couvercle
1331-3302	8	Leje	Lager	Bearing Roulement
2066-702x	8	Skive	Scheibe	Washer Rondelle
2066-703x	4	Skive	Scheibe	Washer Rondelle
2066-740x	8	Kædehjul	Kettenrad	Chain wheel Roue à chaîne
2066-747x	4	Kædestyr	Kettensteuerung	Guide for chain Guidage de chaîne
2066-748x	8	Kædestyr	Kettensteuerung	Guide for chain Guidage de chaîne
2066-749x	8	Kædestyr	Kettensteuerung	Guide for chain Guidage de chaîne
2066-768x	4	Kædestyr	Kettensteuerung	Guide for chain Guidage de chaîne
2066-776x	12	Lejebøsning	Lagerbuchse	Bearing bushing Douille de roulement
3066-707x	2	Konsol	Konsole	Bracket Console
3066-708x	2	Justerbolt	Stellbolzen	Adjusting bolt Boulon d'ajustage
3066-709x	2	Forbindelsesled	Verbindungsglied	Connection link Raccordement
3066-712x	1	Majskæde kpl., venstre 62 led	Maiskette kpl., linke 62 Glieder	Maize chain cpl., left 62 link Chaîne de maïs cpl. gauche 62 maillons
3066-713x	1	Majskæde kpl., højre 62 led	Maiskette kpl., rechte 62 Glieder	Maize chain cpl., right 62 link Chaîne de maïs cpl. droite 62 maillons
3066-746x	1	Majskæde kpl., højre 56 led	Maiskette kpl., rechte 56 Glieder	Maize chain cpl., right 56 link Chaîne de maïs cpl. droite 56 maillons
3066-764x	1	Majskæde kpl., venstre 56 led	Maiskette kpl., linke 56 Glieder	Maize chain cpl., left 56 link Chaîne de maïs cpl. gauche 56 maillons
3066-769x	2	Konsol	Konsole	Bracket Console
3066-770x	2	Justerbolt	Stellbolzen	Adjusting bolt Boulon d'ajustage
3066-771x	4	Styrestykke	Steuerungsstück	Guide piece Pièce de guidage

Fig. 04.0



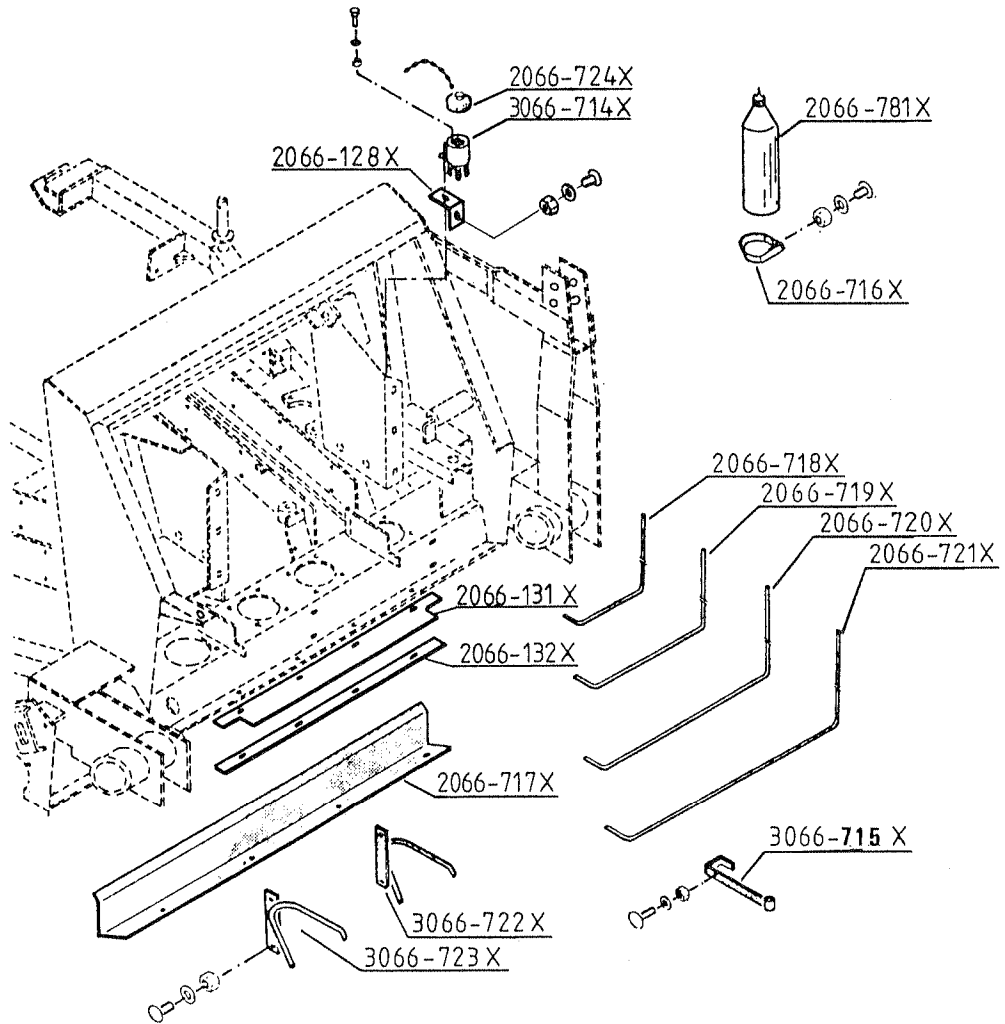
NUMMER	ANTAL	BETEGNELSE	BEZEICHNUNG	DESIGNATION
2055-080x	2	Håndtag Handgriff		Handle Poignée
2055-081x	2	Skrue Schraube		Screw Vis
2066-127x	1	Deflektor Deflektor		Deflector Déflecteur
2066-139x	1	Konsol Konsole		Bracket Console
2066-140x	1	Splitbolt Splintbolzen		Cotter bolt Boulon à goupille
2066-147x	1	Midterdeflektor Deflektor		Deflector Déflecteur
2066-150x	1	Hjuldeflektor Raddeflektor		Deflector for wheel Déflecteur de roue
2066-701x	2	Skive Scheibe		Washer Rondelle
2066-710x	1	Dæksel Deckel		Cover Couvercle
2066-733x	1	Konsol, højre Konsole, recht		Bracket, right Console droite
2066-734x	1	Konsol, venstre Konsole, linke		Bracket, left Console gauche
2066-752x	1	Bøjle Bügel		Clamp Etrier
2066-756x	1	Arm Arm		Arm Bras
3066-141x	1	Deflektor Deflektor		Deflector Déflecteur
3066-151x	1	Hjuldeflektor Raddeflektor		Deflector for wheel Déflecteur de roue
3066-754x	1	Konsol, højre Konsole, recht		Bracket, right Console droite
3066-755x	1	Konsol, venstre Konsole, linke		Bracket, left Console gauche
3066-777x	1	Majsskærm, venstre Maisschutz, linke		Maize guard, left Protection maïs gauche
3066-778x	1	Majsskærm, højre Maisschutz, recht		Maize guard, right Protection maïs droite

Fig. 05.0



NUMMER	ANTAL	BETEGNELSE	BEZEICHNUNG	DESIGNATION
1241-9403	2	Spændeskive Spannscheibe		Washer Rondelle de pression
1255-4201	2	Seegerring Seegerring		Circlip Circlip
1331-4103	1	Leje Lager		Bearing Roulement
1331-4306	2	Leje Lager		Bearing Roulement
1363-0211	1	Kæde kpl. Kette kpl.		Chain cpl. Chaîne cpl.
2060-194x	1	Trykskive Druckscheibe		Thrust plate Rondelle de pression
2062-440x	1	Kædehjul Kettenrad		Chain wheel Roue à chaîne
2062-559x	1	Kædehjul Kettenrad		Chain wheel Roue à chaîne
2066-101x	1	Aksel Welle		Shaft Arbre
2066-700x	1	Konsol Konsole		Bracket Console
2066-706x	1	Rørmøtrik Rohrmutter		Pipe nut Ecroû pour tube
2066-758x	1	Støttefod Stütze		Support leg Timon
2066-760	1	Bøsning Buchse		Bushing Douille
2066-761x	1	Splitbolt Splintbolzen		Cotter bolt Boulon à goupille
2066-762x	1	Afstandsøsning Distanzbuchse		Distance bushing Douille d'espacement
2066-765x	1	Spindel Spindel		Spindle Arbre
2066-767x	2	Rørmøtrik Rohrmutter		Pipe nut Ecroû pour tube
2066-779x	1	Kædestrammerrulle Kellenspannerrolle		Roller for chain tightening Rouleau de tendeur
2124-219x	1	Splitbolt Splintbolzen		Cotter bolt Boulon à goupille
3066-123x	1	Nav Nabe		Hub Moyeu
3066-759x	1	Støttefod kpl. Stütze kpl.		Support leg cpl. Timon cpl.

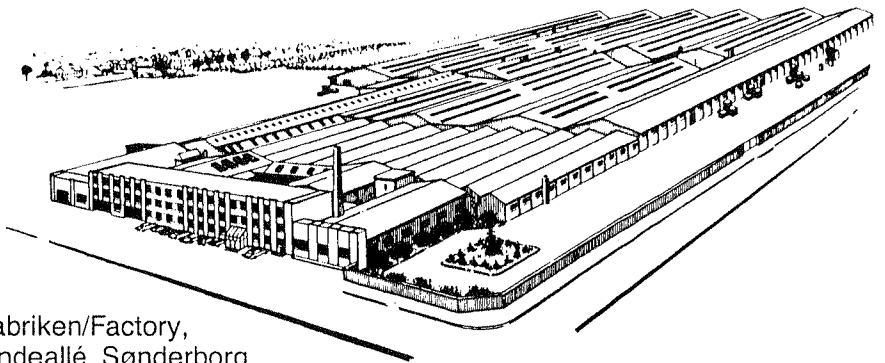
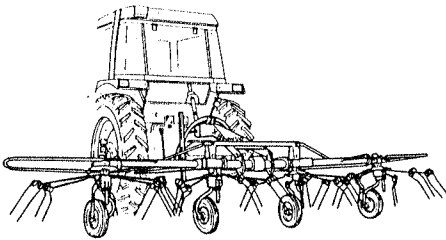
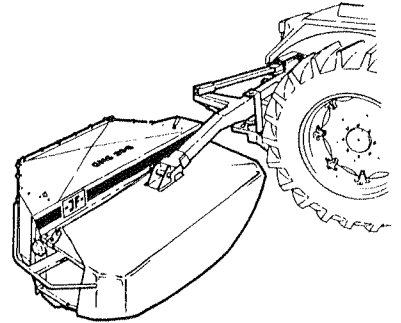
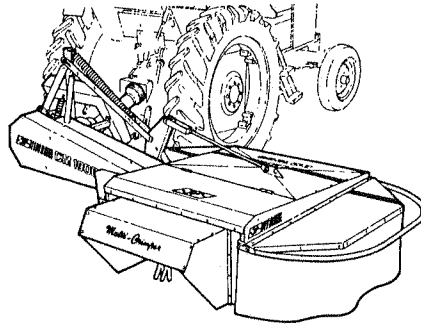
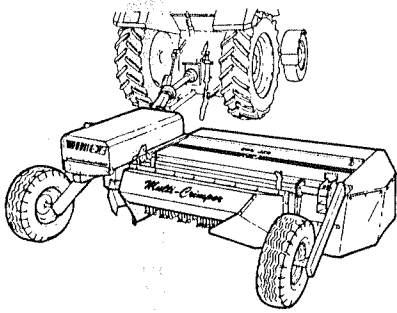
Fig. 06.0



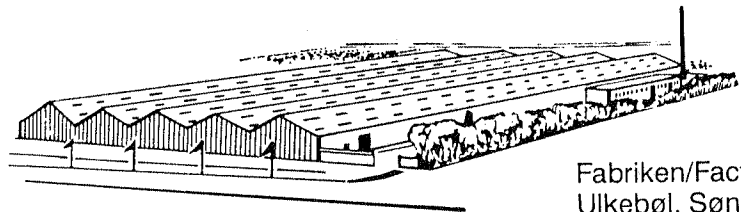
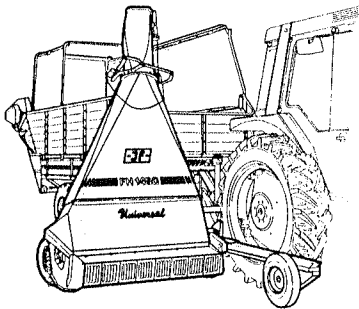
NUMMER	ANTAL	BETEGNELSE	BEZEICHNUNG	DESIGNATION
2066-128x	1	Vinkel Winkel		Knee Equerre
2066-131x	1	Tætning Dichtung		Tightening Etanchéité
2066-132x	1	Skinne Schiene		Rail Ferrure
2066-716x	1	Holder Halterung		Support Support
2066-717x	1	Plade Platte		Plate Plaque
2066-718x	1	Plastslange Plastikschlauch		Plastic tube Tube plastique
2066-719x	1	Plastslange Plastikschlauch		Plastic tube Tube plastique
2066-720x	1	Plastslange Plastikschlauch		Plastic tube Tube plastique
2066-721x	1	Plastslange Plastikschlauch		Plastic tube Tube plastique
2066-724x	1	Prop Rohrverschluss		Plug Bouchon
2066-781x	1	Olieflaske Olflasche		Oil bottle Bouteille à huile
3066-714x	1	Oliedeler Olverteiler		Oil dispenser Distributeur d'huile
3066-715x	1	Holder Halterung		Support Support
3066-722x	1	Rør, højre Rohr, recht		Tube, right Tube droit
3066-723x	2	Rør, venstre Rohr, linke		Tube, left Tube gauche



Et omfattende maskinprogram
 Ein Lieferprogramm mit Zukunft
 Progress In Farm Machinery
 Un programme de machines etendu



Fabriken/Factory,
 Lindeallé, Sønderborg



Fabriken/Factory,
 Ulkebøl, Sønderborg

